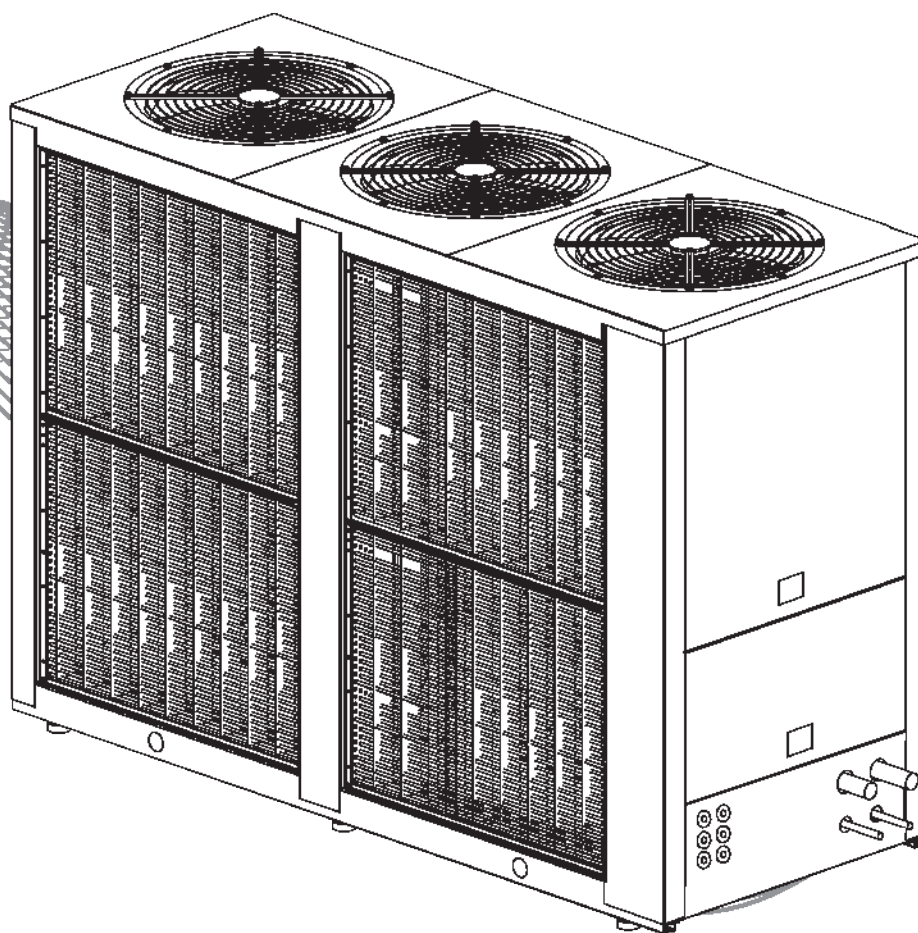




КОМПРЕССОРНО-КОНДЕНСАТОРНЫЕ БЛОКИ



РУКОВОДСТВО ПО МОНТАЖУ И ЭКСПЛУАТАЦИИ

ОГЛАВЛЕНИЕ

1. МЕРЫ БЕЗОПАСНОСТИ	2
2. ОПИСАНИЕ КОНСТРУКЦИИ	3
3. ТЕХНИЧЕСКИЕ ХАРАКТЕРИСТИКИ	9
4. ПОРЯДОК ПРИЁМКИ	16
5. ХРАНЕНИЕ И ТРАНСПОРТИРОВКА	17
6. МЕРЫ БЕЗОПАСНОСТИ	19
7. ОСНОВНЫЕ ЭЛЕМЕНТЫ И ГИДРАВЛИЧЕСКАЯ СХЕМА ХОЛОДИЛЬНОГО КОНТУРА ККБ	20
8. ВЫБОР МЕСТА УСТАНОВКИ	26
9. МОНТАЖ КОРПУСА ККБ	27
10. МОНТАЖ ФРЕОНОВОГО КОНТУРА	28
9.1 Рекомендации по монтажу трубопроводов	29
9.2 Монтаж трубопроводов холодильного контура	33
9.3 Проверка холодильного контура	35
9.4 Заправка хладагентом	36
11. ЭЛЕКТРОМОНТАЖ, ПОДКЛЮЧЕНИЕ ВНЕШНИХ УСТРОЙСТВ	38
12. ЗАПУСК И ОСТАНОВКА ККБ	39
13. КОНСЕРВАЦИЯ ККБ	41
14. ТЕХНИЧЕСКОЕ ОБСЛУЖИВАНИЕ	42
15. ВОЗМОЖНЫЕ НЕИСПРАВНОСТИ И СПОСОБЫ ИХ УСТРАНЕНИЯ	44
ПРИЛОЖЕНИЕ 1	47

Настоящее руководство является эксплуатационным документом компрессорно- конденсаторных блоков с воздушным охлаждением конденсатора и осевыми вентиляторами (далее «ККБ») моделей 002 / 003 / 004 / 005 / 006 / 008 / 010 / 013 / 015 / 018 / 020 / 025 / 030 / 035 / 040 / 045 / 050 / 060 / 070D / 085D / 100D / 120D / 140D / 170D / 200D / 230D / 260D.

Настоящее Руководство содержит сведения, необходимые для надлежащей эксплуатации ККБ, но ни в какой степени не освобождает пользователя от наличия специальных и(или) профессиональных знаний, соблюдения государственных стандартов, норм и

правил, а также предписаний в области безопасности, не противоречит им и не заменяет их. При обнаружении любого противоречия считать информацию, изложенную в вышеперечисленных источниках, приоритетной.

Ограничение области применения:

Информация, приведенная в настоящем Руководстве и его приложениях, распространяется исключительно на модели ККБ и их модификации, упомянутые в нем, и никаким образом и ни при каких условиях не может быть использована полностью или частично в отношении других изделий предприятия-изготовителя, а также для изделий сторонних производителей.

1. МЕРЫ БЕЗОПАСНОСТИ



ВНИМАНИЕ!

Электропитание компрессорно-конденсаторного блока осуществляется высоким напряжением, опасным для жизни!



ВНИМАНИЕ!

Конструкция компрессорно-конденсаторного блока содержит вращающиеся части, которые могут причинить травму, увечье или смерть.



ВНИМАНИЕ!

Конструкция компрессорно-конденсаторного блока содержит узлы и элементы, которые имеют высокую температуру (свыше 100°C). При соприкосновении с ними можно получить термический ожог.



ВНИМАНИЕ!

Конструкция компрессорно-конденсаторного блока содержит узлы и элементы, находящиеся под высоким давлением. В случае повреждения они и/или их части могут причинить травму, увечье или смерть.



ВНИМАНИЕ!

Компрессорно-конденсаторный блок содержит фреон R410A под высоким давлением, температура кипения которого ниже -50°C при атмосферном давлении. В случае утечки, при контакте с ним возможно получить термический ожог, удушье и другие травмы.

2. ОПИСАНИЕ КОНСТРУКЦИИ

ККБ предназначены для откачивания паров из испарителя, сжатия, конденсации и подачи жидкого хладагента R410A в испаритель через дросселирующее устройство.

Монтаж и эксплуатация ККБ выполняется в наружном исполнении в условиях умеренного климата. У моделей ККБ 002 – 018 диапазон рабочих температур окружающего воздуха от +5°C до +43°C. У моделей 020 – 260D при наличии «зимних» опций от «минус» 30... до +43°C.

Несущий корпус ККБ изготовлен из оцинкованной листовой стали с двухсторонней окраской порошковым полиэфирным покрытием (RAL 7035, белый, шагрень). Стандартно оснащен съемными панелями (рис.1.1, поз.1, 8), (рис.2.1- рис.2.3, поз.1,8), (рис.3.1-3.4, поз.1, 8) доступа к электрошкафу и внутренним компонентам. Крыша корпуса моделей 002-035 (рис.1.1, поз.2), (рис.2.1- рис.2.3, поз.2) является съемной, для линейки 040 крыша корпуса (рис. 3.1-3.4, поз.2) несъемная, состоит из панелей. Корпус устанавливается на резиновых виброизоляторах (рис.1.1, поз.3), (рис.2.1-2.3, поз.3), (рис. 3.1-3.4, поз.3). На несъемной панели расположены кабельные вводы для кабелей питания и управления. Крепежные элементы выполнены из оцинкованной стали.

ККБ моделей 002÷010 оснащаются ротационными компрессорами (рис.1.1, поз.4) с однофазным электродвигателем, а модели 013÷018 – ротационными компрессорами с трёхфазным электродвигателем. Компрессоры установлены на виброопорах и оснащены встроенной тепловой и токовой защитой обмоток электродвигателя от перегрузок, подогревателем картера, защитой от превышения по току, высокому и низкому давлениям хладагента в холодильном контуре.

ККБ моделей 020 – 260D оснащаются спиральными компрессорами (рис. 2.1-2.3, поз.4), (рис. 3.1-3.4, поз.4) с трёхфазным электродвигателем в количестве, указанном в таблице 2.1. Компрессоры установлены на виброопорах и оснащены встроенной тепловой и токовой защитой обмоток электродвигателя от перегрузок, подогревателем картера, защитой от превышения по току, высокому и низкому давлениям хладагента в холодильном контуре.

Осевые низкооборотные вентиляторы (рис.1.1, поз.5), (рис. 2.1-2.3, поз.5), (рис. 3.1-3.4, поз.5) имеют непосредственный привод от электродвигателя с внешним ротором с классом защиты IP 54, имеют встроенную защиту от перегрева обмоток и защищены решеткой со стороны нагнетания воздуха. В ККБ моделей 002-035 один вентилятор, 040 – 200D два вентилятора, 230D÷260D - три.

Электрошкаф управления (рис.3.1, поз.7), (рис.2.1-2.3, поз.7), (рис.3.1-3.4, поз.7) расположен в отдельном отсеке внутри корпуса и включает в себя вводной выключатель, монитор фаз (для ККБ с трехфазным компрессором), устройства защиты электродвигателей компрессора и вентилятора от перегрузки по току, а также необходимые коммутационные устройства.

Электрошкаф оснащен регулятором скорости вентиляторов, который выполняет следующие функции:

- сбор информации от аналоговых датчиков давления конденсации;

- регулирование (или переключение – в зависимости от модели ККБ) скорости вращения вентилятора в соответствии с полученными данными и законом регулирования.

Для отображения состояния ККБ в электрошкафу имеется световой индикатор. Отображаемые состояния:

- «Работа компрессора, аварий нет» - зеленый индикатор;
- «Авария, работа невозможна» - красный индикатор.

Для дистанционного управления включением и выключением ККБ, а также получения сигналов о возникновении аварийного режима используются беспотенциальные («сухие») контакты.

Предусмотрено управление соленоидным вентилем на жидкостной линии. Для этого он должен быть подключен к специальным контактам электрошкафа.

Доступ к электрошкафу и всем его компонентам осуществляется посредством снятия защитной крышки (рис.1.1 поз.8), (рис.2.1-2.3, поз.8) (рис.3.1-3.4, поз.8).

Конденсатор (рис.1.1, поз.6), (рис. 2.1-2.3, поз.6), (рис. 3.1-3.4, поз.6) представляет собой алюминиевый микроканальный теплообменник с оребрением из алюминиевых пластин, конденсатор моделей 020-260D - представляет собой медный трубчатый теплообменник с оребрением из алюминиевых пластин.

Переохладитель (рис.1.1, поз.14) представляет собой алюминиевый микроканальный теплообменник с оребрением из алюминиевых пластин.

Холодильный контур моделей 002 – 060 один, (рис.1.1, поз.9), (рис.2.1-2.3, поз.9), в моделях 070D – 260D два контура (рис. 3.1-3.4, поз.9). Холодильный контур выполнен из медных труб и включает в себя два аварийных реле высокого давления (рис.1.1, поз.10), (рис.2.1-2.3, поз.10), (рис.3.1-3.4, поз.10) с автоматическим возвратом (ККБ моделей 002 – 035) и ручным возвратом (ККБ моделей 040 – 260D) в рабочее состояние, реле низкого давления (рис.1.1, поз.11), (рис.2.1-2.3, поз.11), (рис.2.1-2.4, поз.11) датчик регулирования скорости вращения вентилятора, сервисные клапаны Шредера, запорные вентили жидкостной и всасывающей линии (рис.1.1, поз.12, 13), (рис.2.1-2.3, поз.12, 13), (рис.3.1-2.4, поз.12, 13) на выходе с присоединительными патрубками под развальцовку с клапаном Шредера (снаружи корпуса) только для моделей 002-018.

Холодильный контур ККБ моделей 002-010 с однофазным компрессором оборудован дополнительным соленоидным вентилем (рис.6.2, поз.15), который перед запуском компрессора открывает перепускную линию и выравнивает давление между всасыванием и нагнетанием компрессора, что необходимо для последующего запуска компрессора.

Холодильный контур ККБ моделей 002 - 018 также содержит ресивер хладагента и обратный клапан на жидкостной линии на выходе из конденсатора. Ресивер (рис.6.2, поз.14) позволяет сглаживать колебания уровня хладагента при изменении температуры окружающего воздуха, а также при пусках вентилятора конденсатора. Обратный клапан (рис.6.2, поз.5) позволяет избежать пере-

текания хладагента в конденсатор из жидкостной линии и ресивера при остановках компрессора и поддерживать высокое давление в жидкостной линии при запуске.

При наличии дополнительного опционального оснащения в ХК могут быть установлены дополнительные элементы (маслоотделитель, ресивер и т.п.), которые отражены на гидравлических схемах, назначение которых описано ниже.

На заводе-изготовителе холодильные контуры всех ККБ проверяются на герметичность вакуумированием (6 часов при давлении 10 Па – допускается увеличение давления не более 50 Па), далее заправляются сухим азотом под давлением 4,5 МПа (в течение 24 часов допускается падение давления не более чем на 0,01 МПа при постоянной температуре). Так же производится проверка срабатывания всех реле давления и другой защитной автоматики. К заказчику ККБ поставляются заправленные сухим азотом при транспортном давлении 5÷7 бар.

Дополнительное опциональное оснащение (устанавливаемое на заводе-изготовителе) ККБ моделей 002 – 018:

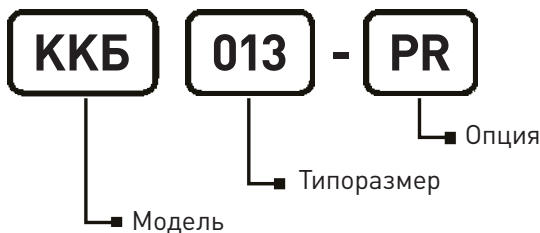
PR – плавное регулирование скорости вращения вентиляторов (только для моделей 013÷018, в моделях 002÷010 плавное регулирование входит в стандартную комплектацию);

RV – обратный клапан на жидкостной линии;

Поставляемые отдельно комплекты подключения (устанавливаемые на месте монтажа), которые включают в себя:

- фильтр-осушитель;
- смотровое стекло с индикатором влажности на жидкостную линию;
- соленоидный клапан;
- терморегулирующий клапан (один или два);

ОБОЗНАЧЕНИЕ ККБ МОДЕЛЕЙ 002 – 018:



Дополнительное опциональное оснащение (устанавливаемое на заводе-изготовителе) ККБ моделей 020 – 260D:

MN – манометры высокого и низкого давлений (ТОЛЬКО ДЛЯ МОДЕЛЕЙ 085D – 260D);

MO – маслоотделение – комплект включает в себя: маслоотделитель, запорный клапан на линии возврата масла и обратный клапан. Возможна совместная установка с другими опциями, кроме RK, W1, W2;

PR – плавное регулирование скорости вращения вентиляторов;

RK – обратный клапан на жидкостной линии, ресивер с предохранительным клапаном. Возможна совместная установка с другими опциями, кроме W1, W2;

RV – обратный клапан на жидкостной линии;

SF – фильтр на линии всасывания;

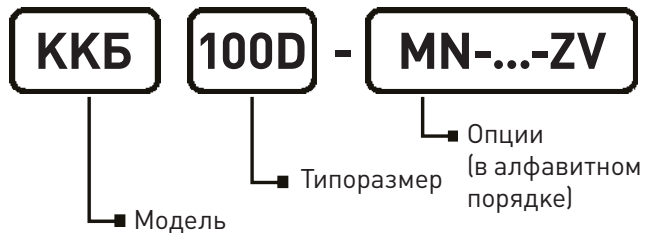
SH – сервисные клапаны Шредера на жидкостной и всасывающей линиях;

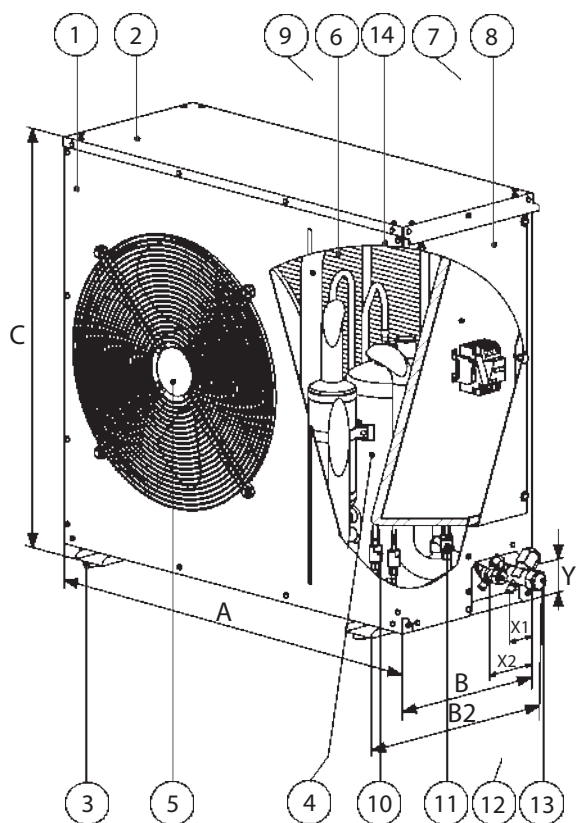
W1 – зимний комплект для температуры окружающего воздуха (в месте, где установлен ККБ) до -10°C: обратный клапан на жидкостной линии, ресивер с предохранительным клапаном, ТЭН подогрева ресивера, защитный термостат и реле давления. Возможна совместная установка с другими опциями, кроме RK, W2;

W2 – зимний комплект для температуры окружающего воздуха (в месте, где установлен ККБ) до -30°C: обратный клапан на жидкостной линии, ресивер с предохранительным клапаном, соленоидный клапан на нагнетающей трубопроводе и дифференциальный клапан давления на байпасной линии. Возможна совместная установка с другими опциями, кроме RK, W1;

ZV – запорный клапан на нагнетающей линии, между компрессором и конденсатором.

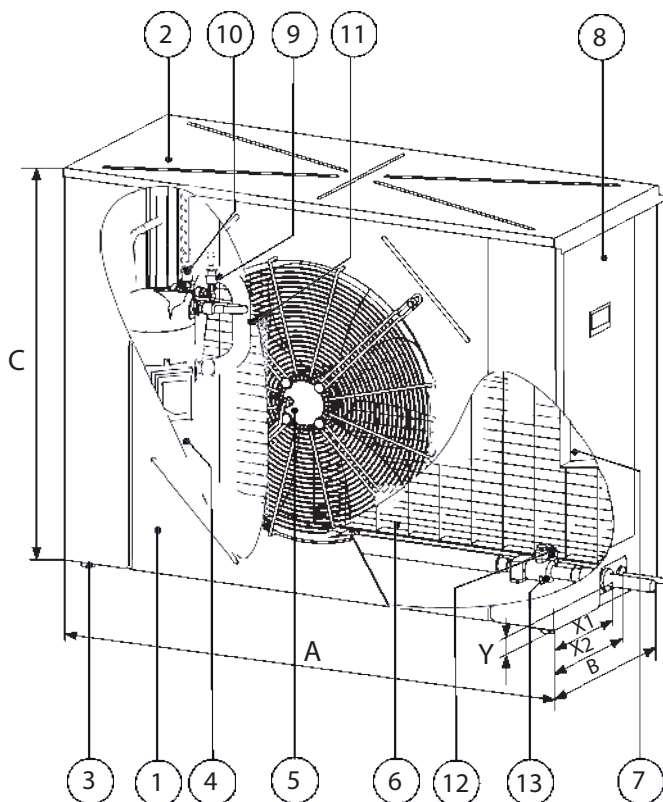
ОБОЗНАЧЕНИЕ ККБ МОДЕЛЕЙ 020 – 260D:





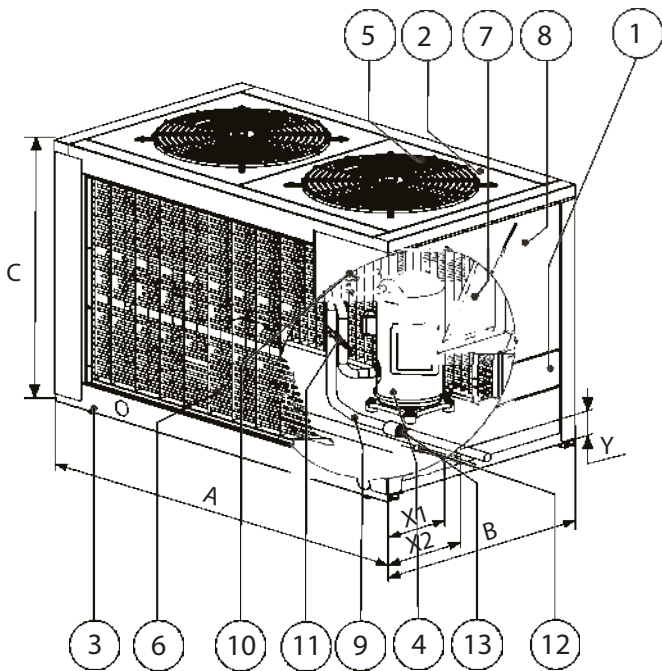
- 1 – съёмная передняя панель;
- 2 – съёмная крыша;
- 3 – виброизолятор (всего 4шт.);
- 4 – компрессор;
- 5 – осевой вентилятор конденсатора;
- 6 – теплообменник конденсатора;
- 7 – электрошкаф управления;
- 8 – съёмная панель электрошкафа;
- 9 – трубы холодильного контура;
- 10 – аварийные реле высокого давления с автоматическим возвратом;
- 11 – аварийные реле низкого давления с автоматическим возвратом;
- 12 – запорный вентиль жидкостной линии с сервисным клапаном Шредера;
- 13 – запорный вентиль всасывающей линии с сервисным клапаном Шредера;
- 14 – переохладитель.

Рисунок 1.1. Основные элементы конструкции ККБ моделей 002 - 018



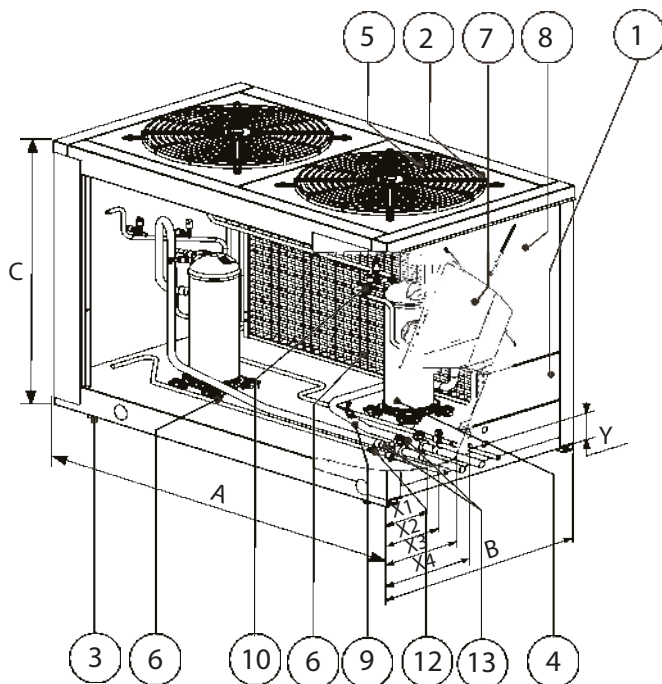
- 1 – съёмная панель;
- 2 – съёмная крышная панель;
- 3 – виброизолятор (4 шт.);
- 4 – компрессор;
- 5 – вентилятор конденсатора;
- 6 – теплообменник конденсатора;
- 7 – электрошкаф управления;
- 8 – съёмная панель электрошкафа;
- 9 – трубы холодильного контура (ХК);
- 10 – аварийные реле высокого давления с автоматическим возвратом;
- 11 – аварийные реле низкого давления с автоматическим возвратом;
- 12 – запорный вентиль жидкостной линии;
- 13 – запорный вентиль всасывающей линии.

Рисунок 2.1. Основные элементы конструкции ККБ моделей 020 – 035



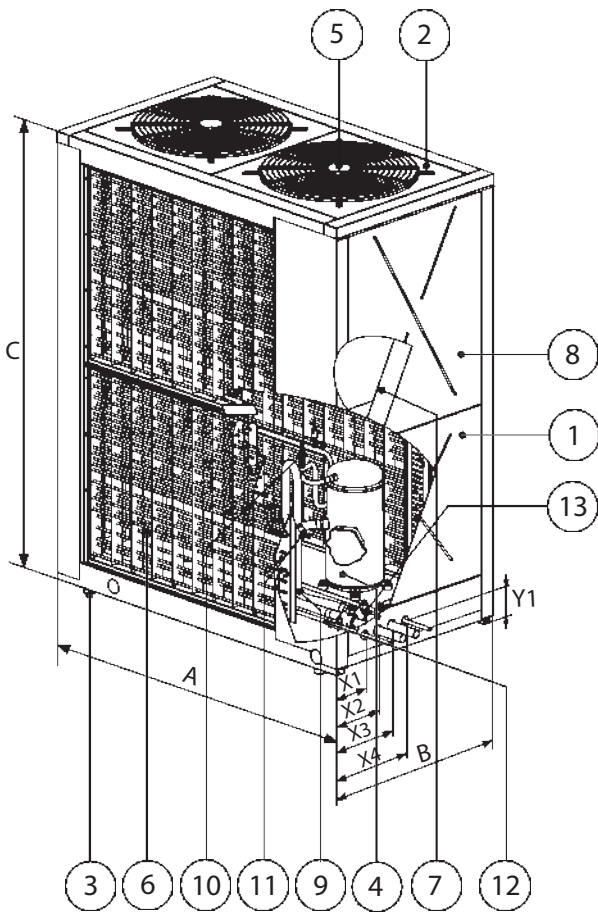
- 1 – съёмная панель;
- 2 – крышная панель с вентиляторами;
- 3 – виброизолятор (4 шт.);
- 4 – компрессор (см. таблица 2.1.2);
- 5 – вентилятор конденсатора;
- 6 – теплообменник конденсатора;
- 7 – электрошкаф управления;
- 8 – съёмная панель электрошкафа;
- 9 – трубы холодильного контура (ХК);
- 10 – аварийные реле высокого давления с ручным возвратом;
- 11 – аварийные реле низкого давления с автоматическим возвратом;
- 12 – запорный вентиль жидкостной линии;
- 13 – запорный вентиль всасывающей линии;

Рисунок 2.2. Основные элементы конструкции ККБ моделей 040 – 060



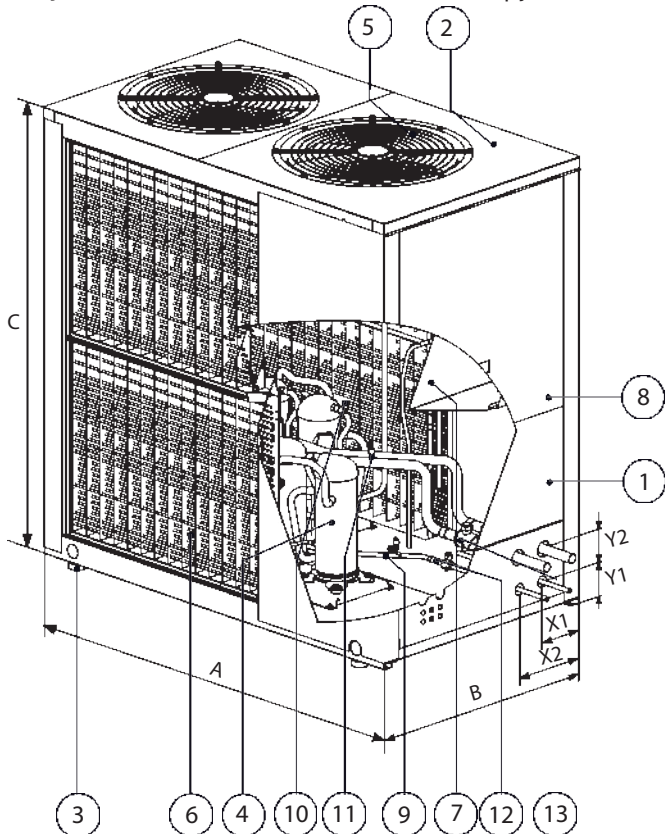
- 1 – съёмная панель;
- 2 – крышная панель с вентиляторами;
- 3 – виброизолятор (4 шт.);
- 4 – компрессор;
- 5 – вентилятор конденсатора;
- 6 – теплообменник конденсатора;
- 7 – электрошкаф управления;
- 8 – съёмная панель электрошкафа;
- 9 – трубы холодильного контура (ХК);
- 10 – аварийные реле высокого давления с ручным возвратом;
- 11 – аварийные реле низкого давления с автоматическим возвратом;
- 12 – запорный вентиль жидкостной линии (2 шт.);
- 13 – запорный вентиль всасывающей линии (2 шт.).

Рисунок 2.3. Основные элементы конструкции ККБ модели 070D



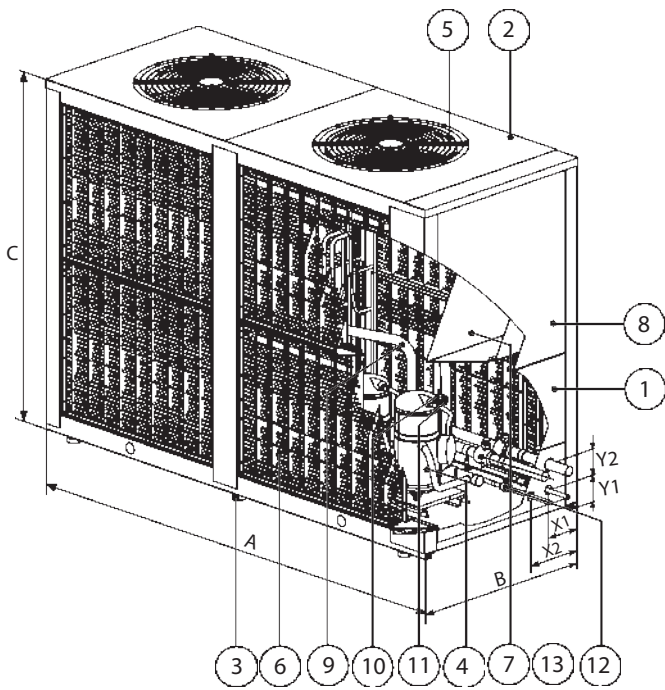
- 1 – съёмная панель;
- 2 – крышная панель;
- 3 – виброизолятор;
- 4 – компрессоры (количество см. табл.2.1);
- 5 – вентиляторы конденсатора (количество см. табл.2.1);
- 6 – теплообменники конденсатора (количество см. табл.2.1);
- 7 – электрошкаф управления;
- 8 – съёмная панель электрошкафа;
- 9 – трубы холодильных контуров ХК (во всех ККБ два независимых ХК);
- 10 – аварийные реле высокого давления с ручным возвратом (по два на ХК);
- 11 – аварийные реле низкого давления с автоматическим возвратом (по одному на ХК);
- 12 – запорный вентиль жидкостной линии (по одному на ХК);
- 13 – запорный вентиль всасывающей линии (по одному на ХК);

Рисунок 3.1. Основные элементы конструкции ККБ моделей 085D-100D (стандартной комплектации)



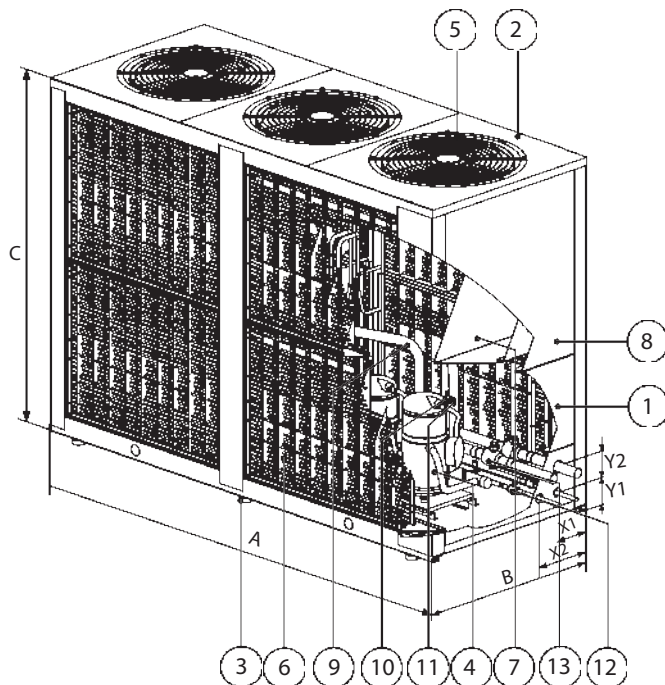
- 1 – съёмная панель;
- 2 – крышная панель;
- 3 – виброизолятор;
- 4 – компрессоры (количество см. табл.2.1);
- 5 – вентиляторы конденсатора (количество см. табл.2.1);
- 6 – теплообменники конденсатора (количество см. табл.2.1);
- 7 – электрошкаф управления;
- 8 – съёмная панель электрошкафа;
- 9 – трубы холодильных контуров ХК (во всех ККБ два независимых ХК);
- 10 – аварийные реле высокого давления с ручным возвратом (по два на ХК);
- 11 – аварийные реле низкого давления с автоматическим возвратом (по одному на ХК);
- 12 – запорный вентиль жидкостной линии (по одному на ХК);
- 13 – запорный вентиль всасывающей линии (по одному на ХК);

Рисунок 3.2. Основные элементы конструкции ККБ моделей 120D-140D



- 1 – съёмная панель;
- 2 – крышная панель;
- 3 – виброизолятор;
- 4 – компрессоры (количество см. табл.2.1);
- 5 – вентиляторы конденсатора (количество см. табл.2.1);
- 6 – теплообменники конденсатора (количество см. табл.2.1);
- 7 – электрошкаф управления;
- 8 – съёмная панель электрошкафа;
- 9 – трубы холодильных контуров ХК (во всех ККБ два независимых ХК);
- 10 – аварийные реле высокого давления с ручным возвратом (по два на ХК);
- 11 – аварийные реле низкого давления с автоматическим возвратом (по одному на ХК);
- 12 – запорный вентиль жидкостной линии (по одному на ХК);
- 13 – запорный вентиль всасывающей линии (по одному на ХК);

Рисунок 3.3. Основные элементы конструкции ККБ моделей 170D-200D (стандартной комплектации)



- 1 – съёмная панель;
- 2 – крышная панель;
- 3 – виброизолятор;
- 4 – компрессоры (количество см. табл.2.1);
- 5 – вентиляторы конденсатора (количество см. табл.2.1);
- 6 – теплообменники конденсатора (количество см. табл.2.1);
- 7 – электрошкаф управления;
- 8 – съёмная панель электрошкафа;
- 9 – трубы холодильных контуров ХК (во всех ККБ два независимых ХК);
- 10 – аварийные реле высокого давления с ручным возвратом (по два на ХК);
- 11 – аварийные реле низкого давления с автоматическим возвратом (по одному на ХК);
- 12 – запорный вентиль жидкостной линии (по одному на ХК);
- 13 – запорный вентиль всасывающей линии (по одному на ХК);

Рисунок 3.4. Основные элементы конструкции ККБ моделей 230D-260D (стандартной комплектации)

4. ТЕХНИЧЕСКИЕ ХАРАКТЕРИСТИКИ

Таблица 2.1.1. Технические характеристики ККБ моделей 002 - 018 (для хладагента R410A)

Параметр	Типоразмер									
	002	003	004	005	006	008	010	013	015	018
Холодопроизводительность, кВт *1	2	2,9	4,3	5,3	6,5	8,1	10,6	13	15,1	18,2
Питание, В / фаз / Гц	~230 / 1+N / 50+PE							~400/3/50+PE		
Количество холодильных контуров, шт.	1									
Компрессор (на всех моделях один)										
Номинальная потребляемая мощность, кВт *1	0.51	0.75	1.11	1.3	1.6	2.2	2.7	3.5	3.7	4.3
Максимальный рабочий ток*2, А	2.8	3.5	6	7	8.3	10.8	14	7.4	7.8	9
Максимальный пусковой ток, А	15	18.5	35	33	42	59	75	72	72	72
Характеристики всего ККБ										
Максимальный рабочий ток, А*2	4	5,6	7,5	9	12,5	13,5	16	8,5	9,2	11,2
Уровень звукового давления, dB(A)*3	57	58	58	58	59	59	59	60	60	61
Ориентировочная масса хладагента*6, кг	0,2	0,4		0,5			0,7		0,8	
Объем масла*4 в компрессоре, л	0,21	0,33	0,4		0,7	0,82		1,7		
Присоединительные патрубки										
Линия всасывания, дюйм (мм)	3/8 (10)		1/2 (12)		5/8 (16)		3/4 (19)		7/8 (22)	
Жидкостная линия, дюйм (мм)	1/4 (6)	3/8 (10)					7/2(12)			
Вентилятор конденсатора										
Количество, шт	1									
Объемный расход воздуха, м³/с	0,3		0,6	0,8			0,9	1,2	1,4	



ПРИМЕЧАНИЕ:

*1 температура кипения +5°C, температура окружающего воздуха +32°C (график зависимости холодопроизводительности ККБ при температуре испарения +5°C от температуры окружающего воздуха см. приложение 1).

*2 температура кипения +12°C, температура конденсации +65°C.

*3 уровень звукового давления измерен в свободном звуковом поле на расстоянии 1 м от ККБ (со стороны всасывания) и 1,5 м от опорной поверхности согласно DIN 45635.

*4 транспортировочный размер учитывает упаковку, выступ запорных вентилях и решеток вентиляторов.

*5 используемое компрессорное масло для ККБ моделей 002 – 018 RB68EP/FVC68D/FV50S (поливинилэфирное); для моделей ККБ 020 – 070D PVE320HV(FVC68D) (поливинилэфирное) кроме моделей 040 – 050 POE160SZ (полиэфирное); для ККБ моделей 085 – 260D - POE160SZ (полиэфирное) везде, кроме ККБ моделей 120D÷140D – здесь PVE320HV(FVC68D) (поливинилэфирное)

*6 - ориентировочная масса хладагента учитывает длину трассы до 5м и усредненный испаритель, расчет точной массы хладагента, заправляемого в установку, смотри таблицу 9.4.

Таблица 2.1.2. Технические характеристики ККБ моделей 020 – 070D (для хладагента R410A)

Параметр	Типоразмер ККБ								
	020	025	030	035	040	045	050	060	070D
Охлаждение									
Холодопроизводительность, *1	21,2	24,3	29,9	35	39,5	45,6	51,5	59,2	70
Питание, В / фаз / Гц	~400 / 3 / 50+PE								
Количество холодильных контуров (ХК), шт	1								2
Компрессоры									
Количество компрессоров в одном ХК, шт	1						3	1	
Номинальная потребляемая *1	5,06	5,77	7,26	8,29	9,66	11,03	12,61	15,19	17,32
Максимальный рабочий ток *2, А	12,2	13	18,6	20	21,4	23,6	27,6	36,6	35,8
Максимальный пусковой ток, А	87	100	125	125	147	158	197	111	143
Вентиляторы									
Количество вентиляторов	1				2				
Объемный расход воздуха, м³/с	1,8	1,7	2,8			3,5	3,4		
Характеристики всего ККБ									
Максимальный рабочий ток, А *2	13,7	14,5	20,1	21,5	23	25,2	29,2	38,8	38
Уровень звукового давления, dB (A) *3	61	61	62	62	62	62	63	63	63
Ориентировочная масса *6, кг	4,8	4,8	6,5	6,7	10,1	10,1	10,1	10,4	2x6,7
Объем масла в одном ХК, л *5	1,57	1,57	2,46	2,46	3,3	3,3	3,6	5,31	2,46
Присоединительные патрубки									
Линия всасывания, дюйм (мм)	7/8 (22)	1 1/8 (28)			1 3/8 (35)			2x 1 1/8 (28)	
Жидкостная линия, дюйм (мм)	1 1/2 (12)	5/8 (16)			3/4 (19)			2x 5/8 (16)	
Характеристика ресивера (в опциях RK, W1, W2)									
Полный объем ресивера, л	10				22			2x10	
Добавленный объем масла в опции, л	0,2				0,4			2x0,2	
Характеристика маслоотделителя (в опции MO)									
Добавленный объем масла в опции, л	0,5								2x0,5

**ПРИМЕЧАНИЕ:**

- *1 температура кипения +5°C, температура окружающего воздуха +32°C (график зависимости холодопроизводительности ККБ при температуре испарения +5°C от температуры окружающего воздуха см. приложение 1).
- *2 температура кипения +12°C, температура конденсации +65°C.
- *3 уровень звукового давления измерен в свободном звуковом поле на расстоянии 1 м от ККБ (со стороны всасывания) и 1,5 м от опорной поверхности согласно DIN 45635.
- *4 транспортный размер учитывает упаковку, выступ запорных вентиля и решеток вентиляторов.
- *5 используемое компрессорное масло для ККБ моделей 002 – 018 RB68EP/FVC68D/FV50S (поливинилэфирное); для моделей ККБ 020 – 070D PVE320HV(FVC68D) (поливинилэфирное) кроме моделей 040 – 050 POE160SZ (полиэфирное); для ККБ моделей 085 – 260D - POE160SZ (полиэфирное) везде, кроме ККБ моделей 120D÷140D – здесь PVE320HV(FVC68D) (поливинилэфирное)
- *6- ориентировочная масса хладагента учитывает длину трассы до 5м и усредненный испаритель, расчет точной массы хладагента, заправляемого в установку, смотри таблицу 9.4.

Таблица 2.1.2. Технические характеристики ККБ моделей 085 – 260D (для хладагента R410A)

Параметр	Типоразмер ККБ							
	085D	100D	120D	140D	170D	200D	230D	260D
Охлаждение								
Холодопроизводительность, *1	87	104	121	140	167	195	227	255
Питание, В / фаз / Гц	~400 / 3 / 50+PE							
Количество холодильных контуров (ХК), шт	2							
Компрессоры								
Количество компрессоров в одном ХК, шт	1		3	2	1	2	3	
Номинальная потребляемая *1	22,1	25,2	30,4	33,2	41,1	50,4	58	66,2
Максимальный рабочий ток *2, А	47,5	55,2	73,2	71,6	88,6	110,4	128,4	141,6
Максимальный пусковой ток, А	182	224,6	148	178,7	304	280	254	276
Вентиляторы								
Количество вентиляторов	2							
Объемный расход воздуха, м ³ /с	4,7	4,7	8,1	7,6	8,1	8,3	11,5	13,9
Характеристики всего ККБ								
Максимальный рабочий ток, А *2	50	58	78	76	93	115	135	149
Уровень звукового давления, dB (A)*3	64	65	70	70	72	72	73	74
Ориентировочная масса *6, кг	10,1	12,8	12,8	13,1	19,6	25,7	26,6	26,6
Объем масла в одном ХК, л*5	3,3		5,3	5,5	6,7	8,2	11,4	
Присоединительные патрубки								
Линия всасывания, дюйм (мм)	2x 1 3/8 (2x16)		2x 1 5/8 (2x42)		2x 2 1/8 (2x54)			
Жидкостная линия, дюйм (мм)	2x 5/8 (2x16)		2x 3/4 (2x19)		2x 7/8 (2x22)		2x 1 1/8 (2x28)	
Характеристика ресивера (в опциях RK, W1, W2)								
Полный объем ресивера, л	2x22				2x35	2x45		2260
Добавленный объем масла в опции, л	2x0,4				2x0,6	2x0,8		2x1
Характеристика маслоотделителя (в опции MO)								
Добавленный объем масла в опции, л	2x0,5							

**ПРИМЕЧАНИЕ:**

*1 температура кипения +5°C, температура окружающего воздуха +32°C (график зависимости холодопроизводительности ККБ при температуре испарения +5°C от температуры окружающего воздуха см. приложение 1).

*2 температура кипения +12°C, температура конденсации +65°C.

*3 уровень звукового давления измерен в свободном звуковом поле на расстоянии 1 м от ККБ (со стороны всасывания) и 1,5 м от опорной поверхности согласно DIN 45635.

*4 транспортный размер учитывает упаковку, выступ запорных вентиля и решеток вентиляторов.

*5 используемое компрессорное масло для ККБ моделей 002 – 018 RB68EP/FVC68D/FV50S (поливинилэфирное); для моделей ККБ 020 – 070D PVE320HV(FVC68D) (поливинилэфирное) кроме моделей 040 – 050 POE160SZ (полиэфирное); для ККБ моделей 085 – 260D - POE160SZ (полиэфирное) везде, кроме ККБ моделей 120D÷140D – здесь PVE320HV(FVC68D) (поливинилэфирное)

*6 - ориентировочная масса хладагента учитывает длину трассы до 5м и усредненный испаритель, расчет точной массы хладагента, заправляемого в установку, смотри таблицу 9.4.

Таблица 2.2.1. Габариты и транспортировочная масса ККБ моделей 002 – 018

Типоразмер ККБ	Размеры габаритные / транспортировочные* ⁵ (см. рис. 1.1)							Масса, кг
	А (длина)	В (ширина)	С (высота)	А1	В1	В2	У/Х1/Х2	
002	685 / 750	265 / 320	510 / 650	440	286	310	63 / 75 / 125	35
003	685 / 750	265 / 320	510 / 650	440	286	310	63 / 75 / 125	46
004	755 / 850	325 / 400	580 / 700	520	355	385	63 / 73 / 138	52
005	825 / 950	325 / 400	620 / 750	560	355	390	76 / 80 / 130	58
006	825 / 950	325 / 400	620 / 750	560	355	390	76 / 80 / 130	65
008	825 / 950	325 / 400	620 / 750	560	355	390	76 / 80 / 130	66
010	985 / 1100	355 / 440	830 / 950	614	380	420	74 / 86 / 147	79
013	985 / 1100	355 / 440	830 / 950	614	380	420	74 / 86 / 147	96
015	985 / 1100	355 / 440	830 / 950	614	380	420	74 / 86 / 147	98
018	985 / 1100	355 / 440	830 / 950	614	380	420	74 / 86 / 147	98

Таблица 2.2.2. Габариты и транспортировочные размеры ККБ моделей 020 – 260D

Типоразмер ККБ	Размеры габаритные / транспортировочные* ⁵ (см. рис. 2.1 и рис.3.4)				
	А (длина)	В (ширина)	С (высота)	А1	В1
020	1250 / 1450	500/600	930 /1050	1167	417
025	1250/1450	500/600	930 /1050	1167	417
030	1250/1450	500/600	930 /1050	1167	417
035	1250/1450	500/600	930 /1050	1167	417
040	1655 /1850	930/1000	1110/1350	1315	877
045	1655 /1850	930/1000	1110/1350	1315	877
050	1655 /1850	930/1000	1110/1350	1315	877
060	1655 /1850	930/1000	1110/1350	1315	877
070D	1655 /1850	930/1000	1110/1350	1315	877
085D	1655 / 1850	930 / 1000	2000 / 2200	1315	876
100D	1655 / 1850	930 / 1000	2000 / 2200	1315	876
120D	2000 / 2250	1150 / 1200	2000 / 2200	1666	1096
140D	2000 / 2250	1150 / 1200	2000 / 2200	1666	1096
170D	2860/3100	1150 / 1200	2005 / 2200	1248	1096
200D	2860/3100	1150 / 1200	2005 / 2200	1248	1096
230D	3000 / 3250	1150 / 1200	2005 / 2200	1368	1096
260D	3000 / 3250	1150 / 1200	2005 / 2200	1368	1096

**ПРИМЕЧАНИЕ:**

- *¹ температура кипения +5°C, температура окружающего воздуха +32°C (график зависимости холодопроизводительности ККБ при температуре испарения +5°C от температуры окружающего воздуха см. приложение 1).
- *² температура кипения +12°C, температура конденсации +65°C.
- *³ уровень звукового давления измерен в свободном звуковом поле на расстоянии 1 м от ККБ (со стороны всасывания) и 1,5 м от опорной поверхности согласно DIN 45635.
- *⁴ транспортировочный размер учитывает упаковку, выступ запорных вентилялей и решеток вентиляторов.
- *⁵ используемое компрессорное масло для ККБ моделей 002 – 018 RB68EP/FVC68D/FV50S (поливинилэфирное); для моделей ККБ 020 – 070D PVE320HV(FVC68D) (поливинилэфирное) кроме моделей 040 – 050 POE160SZ (полиэфирное); для ККБ моделей 085 – 260D - POE160SZ (полиэфирное) везде, кроме ККБ моделей 120D÷140D – здесь PVE320HV(FVC68D) (поливинилэфирное)
- *⁶ ориентировочная масса хладагента учитывает длину трассы до 5м и усредненный испаритель, расчет точной массы хладагента, заправляемого в установку, смотри таблицу 9.4.

Таблица 2.3. Присоединительные размеры и масса ККБ моделей 020-260D

Типоразмер	Размеры присоеди- нительные (см. рис. 2.1-3.4)	Масса, КГ	Масса с опцией MO, кг	Масса с опцией RK, W1, W3, кг
	Y1 / Y2 / X1 / X2 / X3 / X4			
020	60/250/320	170	180	185
025	60/250/320	172	182	187
030	60/250/320	186	196	201
035	60/250/320	186	196	201
040	140/275/345	317	327	332
045	140/275/345	318	328	333
050	140/275/345	320	330	335
060	140/275/345	406	416	421
070D	140/165/245/325/405	375	395	405
085D	140 / - / 165 / 245 / 325 / 405	507	527	557
100D	140 / - / 165 / 245 / 325 / 405	514	534	564
120D	160 / 140 / 220 / 370	746	766	796
140D	160 / 140 / 220 / 370	688	708	738
170D	160 / 140 / 220 / 370	940	960	990
200D	160 / 140 / 220 / 370	1090	1110	1140
230D	160 / 140 / 220 / 370	1302	1322	1362
260D	160 / 140 / 220 / 370	1317	1337	1377

**ПРИМЕЧАНИЕ:**

- *1 температура кипения +5°C, температура окружающего воздуха +32°C (график зависимости холодопроизводительности ККБ при температуре испарения +5°C от температуры окружающего воздуха см. приложение 1).
- *2 температура кипения +12°C, температура конденсации +65°C.
- *3 уровень звукового давления измерен в свободном звуковом поле на расстоянии 1 м от ККБ (со стороны всасывания) и 1,5 м от опорной поверхности согласно DIN 45635.
- *4 транспортный размер учитывает упаковку, выступ запорных вентиля и решеток вентиляторов.
- *5 используемое компрессорное масло для ККБ моделей 002 – 018 RB68EP/FVC68D/FV50S (поливинилэфирное); для моделей ККБ 020 – 070D PVE320HV(FVC68D) (поливинилэфирное) кроме моделей 040 – 050 POE160SZ (полиэфирное); для ККБ моделей 085 – 260D - POE160SZ (полиэфирное) везде, кроме ККБ моделей 120D÷140D – здесь PVE320HV(FVC68D) (поливинилэфирное)
- *6 - ориентировочная масса хладагента учитывает длину трассы до 5м и усредненный испаритель, расчет точной массы хладагента, заправляемого в установку, смотри таблицу 9.4.

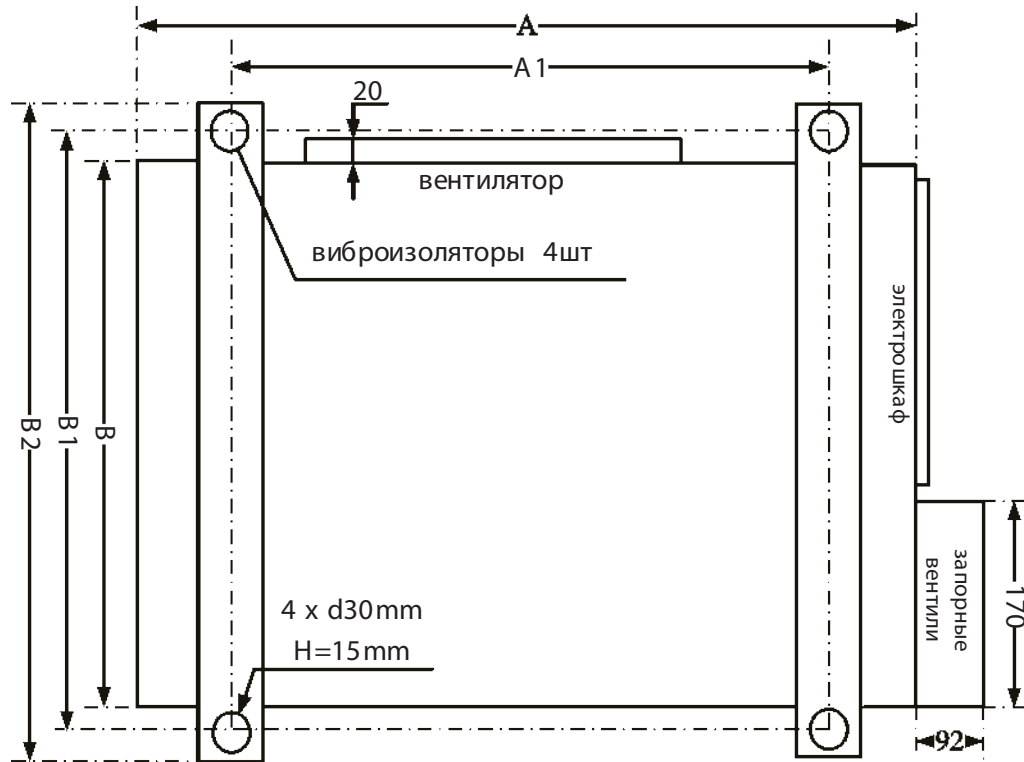


Рисунок 4.1. Схема габаритных размеров и крепления виброизоляторов к ККБ моделей 002 – 018

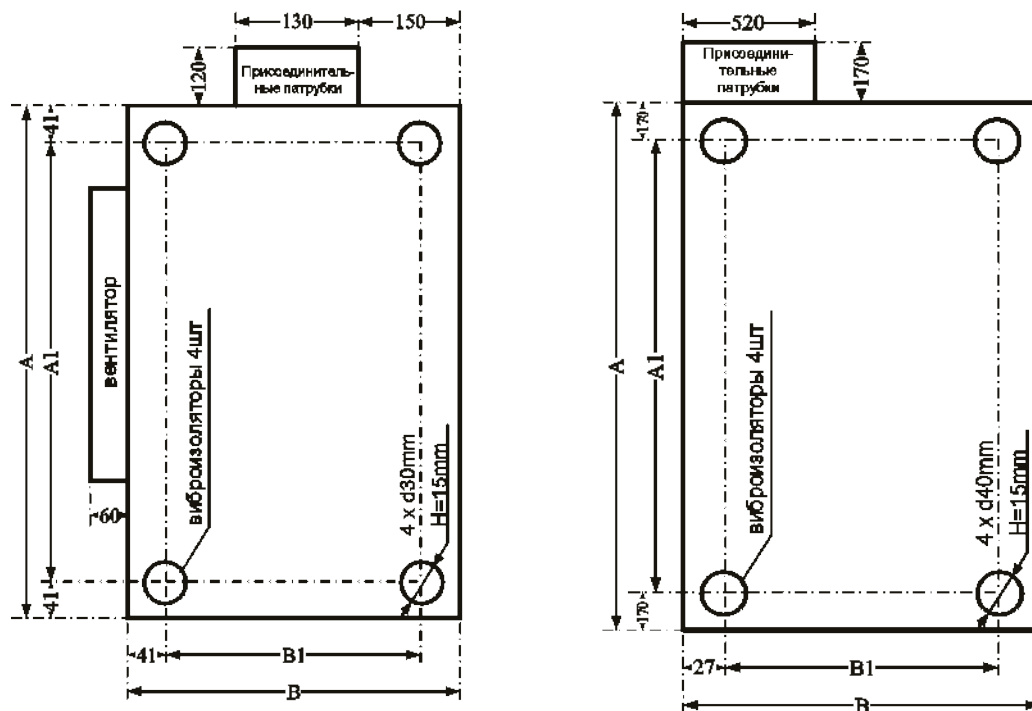


Рисунок 4.2. Схема габаритных размеров и крепления виброизоляторов к ККБ моделей 020 – 035 (слева) и 040 – 070D (справа)

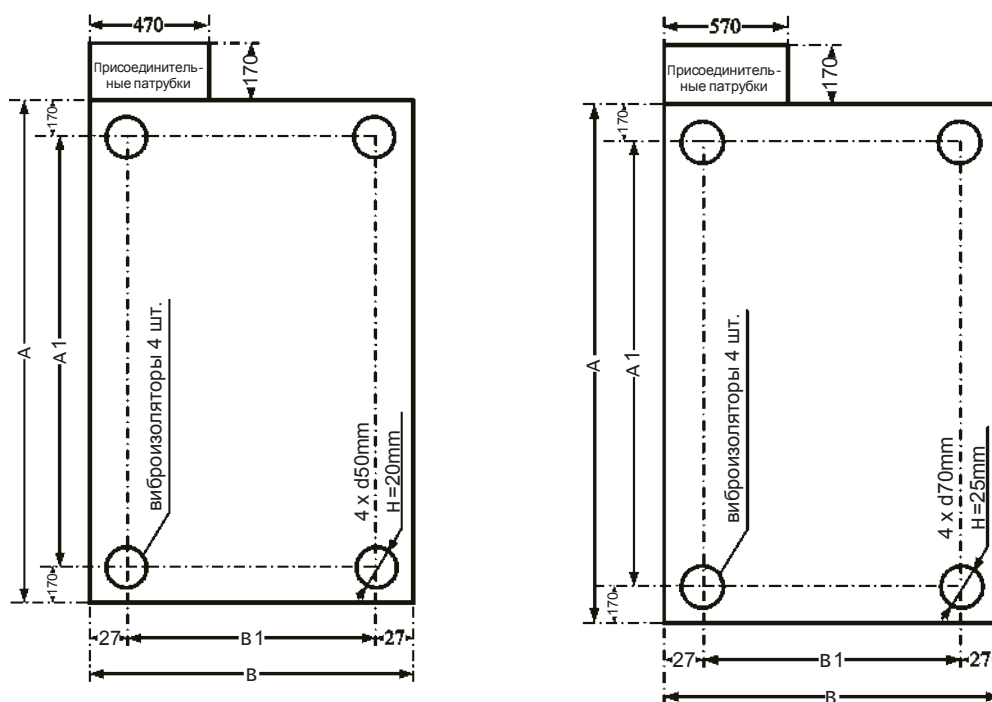


Рисунок 4.3. Схема габаритных размеров и крепления виброизоляторов к ККБ моделей 085D – 100D (слева) и 120D – 140D (справа)

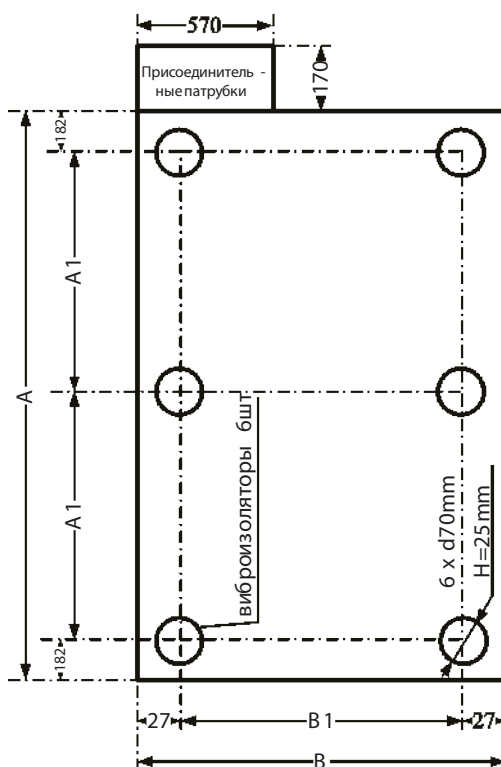


Рисунок 4.4. Схема габаритных размеров и крепления виброизоляторов к ККБ моделей 170D – 260D

4. ПОРЯДОК ПРИЁМКИ

Приемка по качеству и количеству производится при передаче товара.

Ответственность за проверку состояния оборудования лежит на Грузополучателе.

При получении оборудования следует убедиться в том что:

- Полученное оборудование соответствует заказу и сопроводительным документам;
- Нет абсолютно никаких наружных механических повреждений;
- Нет утечек, если оборудование было доставлено заправленным азотом (см. п.9.3.).

Если при доставке товара транспортной компанией в адрес Грузополучателя были выявлены повреждения:

- Произвести разгрузку прибывшего груза и приемку на складе Грузополучателя совместно с водителем (экспедитором).
- Составить коммерческий акт о количестве поврежденного/недоставленного груза, указав в нем причины повреждения/недостачи. Акт должен быть подписан водителем (экспедитором) и уполномоченным представителем грузополучателя.
- Сделать запись во всех экземплярах товарно-транспортных накладных о повреждении/недостаче груза и о составлении акта (для CMR в графе номер 24).
- Необходимо направить Поставщику копию составленного двухстороннего акта с описанием сведений о повреждениях и направить заказным письмом в течение 48 часов (рабочие дни) с момента поставки.

На паспортной табличке должна содержаться следующая информация:

- Модель;
- Серийный номер;
- Холодопроизводительность, кВт;
- Номинальная потребляемая мощность, кВт;
- Максимальный рабочий ток, А;
- Марка хладагента;
- Марка холодильного масла;
- Питание, В/Гц/ф;
- Транспортировочная масса, кг;
- Номер электрической схемы.

При нарушении организацией-потребителем правил транспортирования, приемки, хранения, монтажа и эксплуатации оборудования претензии по качеству не принимаются.

В целях сохранения физической и функциональной целостности ККБ все действия по хранению и перемещению на территории организации-потребителя должны быть выполнены в соответствии с действующими нормами безопасности, указаниями на корпусе ККБ и данного руководства.



ВНИМАНИЕ!

Если Покупатель своевременно не предъявил рекламацию о недостатках оборудования, считается, что он принял оборудование без претензий к его качеству.



ПРИМЕЧАНИЕ:

Резиновые виброизоляторы корпуса не установлены, они закреплены внутри щита управления. Запасные части и инструмент в комплект поставки не входят.



ПРИМЕЧАНИЕ:

Предприятие-изготовитель оставляет за собой право внесения в конструкцию ККБ изменений, не ухудшающих его потребительских качеств, без предварительного уведомления и отражения в настоящем руководстве.

5. ХРАНЕНИЕ И ТРАНСПОРТИРОВКА

ККБ следует хранить в помещении, колебания температуры и влажности воздуха которого несущественно отличаются от колебаний на открытом воздухе (например, палатки, металлические хранилища без теплоизоляции).

ККБ транспортируются установленными на штатных транспортных деревянных брусках в собранном виде, упакованными в полиэтиленовую пленку, пенопласт, картон.

Дополнительная упаковка производится самостоятельно заказчиком или его транспортной компанией.

ККБ могут транспортироваться любым видом транспорта, обеспечивающим их сохранность и исключающим механические повреждения, в соответствии с правилами перевозки грузов, действующими на транспорте используемого вида.



ПРИМЕЧАНИЕ:

ККБ имеет смещенный центр тяжести. Во избежание сваливания ККБ, подъем и опускание осуществлять строго в соответствии с маркировкой (поз.6 рис. 5.1). При подъеме и перемещении ККБ не допускается воздействие резких ударных и боковых нагрузок на его корпус.

Во избежание повреждения нижних деталей основания при погрузке (выгрузке) и монтаже вилочными погрузочными приспособлениями (погрузчиками) ККБ необходимо располагать на вилах (поз.1, рис.5.1), (поз.1, рис. 5.2) (поз.1 рис.5.3) с опорой на обоих продольных балках основания ККБ (вилы должны выступать за габарит основания).

Запрещается поднимать и двигать ККБ за запорные вентили.



ВНИМАНИЕ!

Перед подъемом ККБ убедитесь в том, что все детали корпуса надежно закреплены. Поднимайте и опускайте ККБ с соблюдением всех мер предосторожности. Наклон и сотрясения могут повредить ККБ и нарушить его рабочие характеристики. В случае подъема ККБ на тросах (поз.2 рис. 5.1), (поз.2 рис. 5.2), (поз.2 рис. 5.3) необходимо защитить его корпус от сдавливания с помощью траверс и брусьев (поз.4 рис. 5.1), (поз.4 рис. 5.2), (поз.4 рис. 5.3). Наклон ККБ не должен превышать 15°. При выполнении погрузочно-разгрузочных работ необходимо соблюдать указания, помещенные на корпусе. Запрещается толкать ККБ или сдвигать его рычагом, прилагая силу к любой из деталей корпуса.

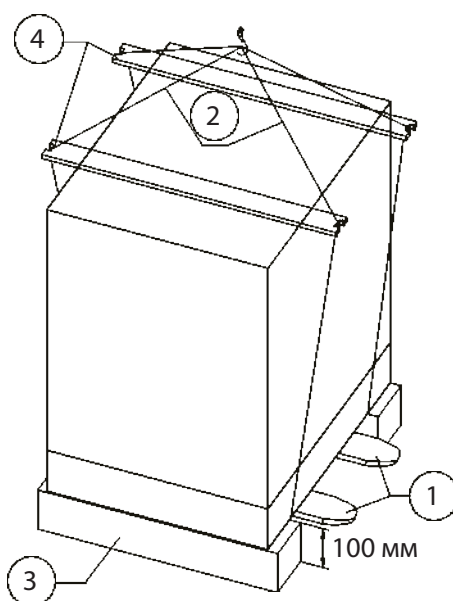


Рисунок 5.1. Схема строповки ККБ моделей 002 – 018

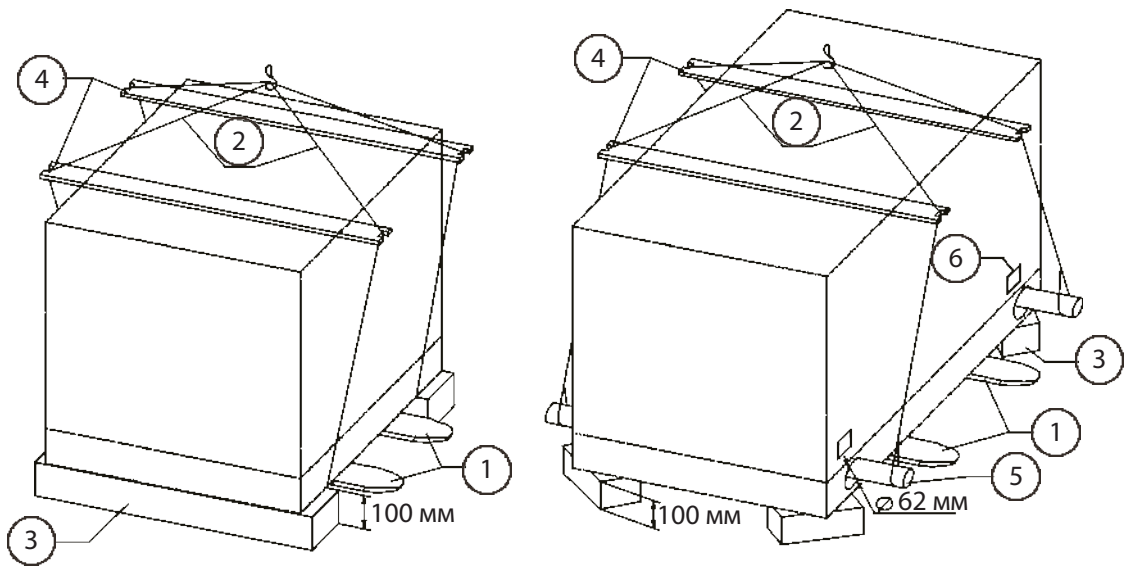


Рисунок 5.2. Схема строповки ККБ моделей 020 – 035 (слева) и 040 – 070D (справа)

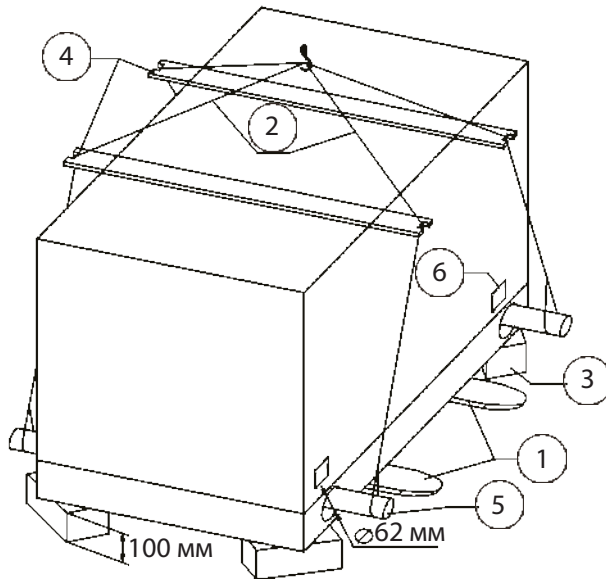


Рисунок 5.3. Схема строповки ККБ моделей 085D – 260D

6. МЕРЫ БЕЗОПАСНОСТИ

При подготовке ККБ к работе и их эксплуатации необходимо соблюдать требования безопасности, изложенные в следующих нормативных актах: “Правила техники безопасности при эксплуатации электроустановок потребителей”, “Правила технической эксплуатации электроустановок потребителей”, ГОСТ EN 378-1-2014 “Системы холодильные и тепловые насосы. Требования безопасности и охраны окружающей среды” и иных документах, требования которых признаны обязательными для данной продукции.

К монтажу и эксплуатации допускаются лица, имеющие соответствующий допуск к данному виду работ, изучившие настоящее руководство и прошедшие инструктаж по соблюдению правил техники безопасности.

Обслуживание и ремонт ККБ допускается производить только при отключении его от электросети и полной остановке вращающихся элементов.

Работник, включающий ККБ, обязан предварительно принять меры по прекращению всех работ на нем и оповестить персонал о пуске.

Меры первой медицинской помощи:

- Вдыхание паров хладагента: вывести человека на свежий воздух. При необходимости использовать кислород или искусственное дыхание. Не давать адреналин или подобные вещества.
- Попадание парообразного хладагента со взвешенными парами масла в глаза: тщательно промыть их большим количеством воды, как минимум в течении 15 минут, и обратиться к врачу.
- Попадание парообразного хладагента со взвешенными парами масла на кожу или одежду: промыть большим количеством воды и немедленно удалить всю загрязненную одежду.



ВНИМАНИЕ!

Жидкий хладагент при атмосферном давлении кипит (охлаждается) до температуры порядка минус 50°C, что может приводить к термическому ожогу (обморожению). Во время работы ККБ, нагнетающие трубопроводы холодильных контуров и части компрессоров могут нагреваться до +115÷ +130°C, при касании можно получить термический ожог.

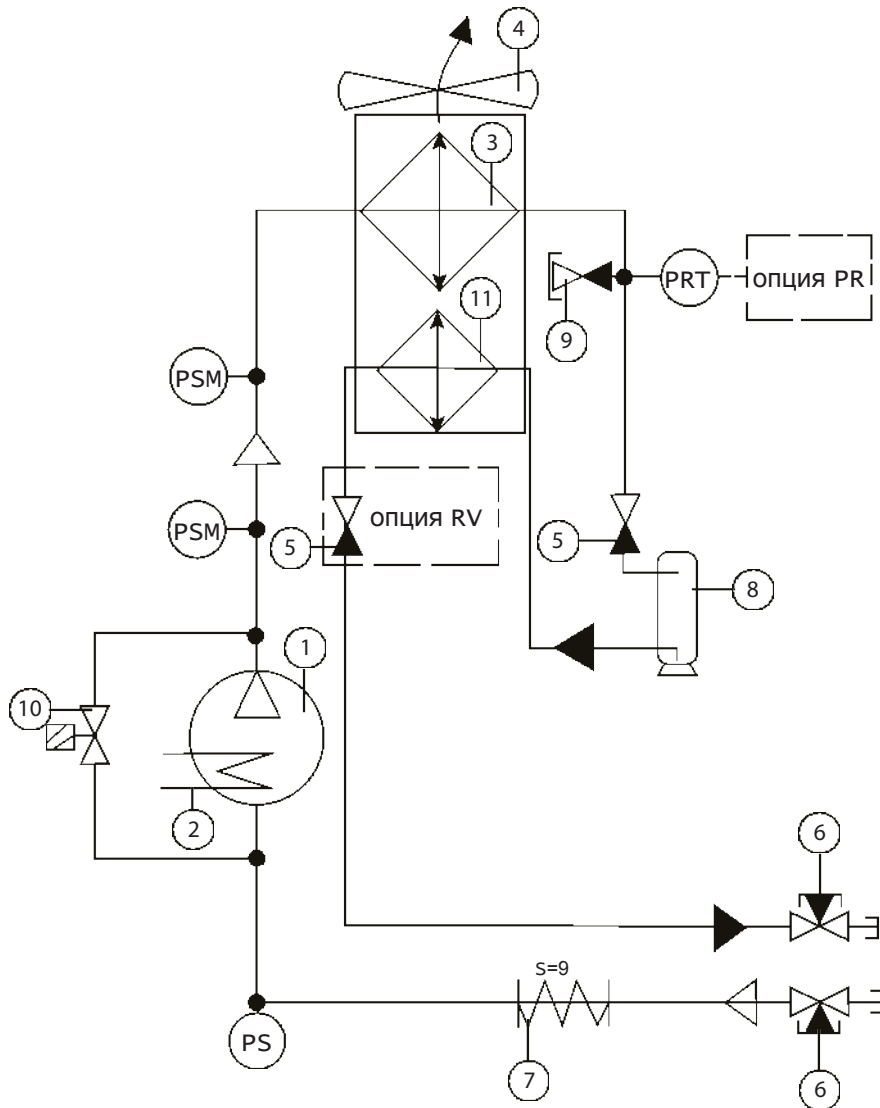
Меры первой медицинской помощи при поражении электрическим током:

- Соблюдая меры предосторожности, освободить пострадавшего от действия электрического тока.
- Если пострадавший не потерял сознание, необходимо обеспечить ему отдых, а при наличии травм или повреждений необходимо оказать ему первую медицинскую помощь и доставить в ближайшее лечебное учреждение.
- Если пострадавший потерял сознание, но дыхание и пульс сохранились, необходимо ровно и удобно уложить его на мягкую подстилку — одеяло, одежду

и т. д., обеспечить приток свежего воздуха, расстегнуть ворот, пояс, освободить от стесняющей дыхание одежды, очистить полость рта, дать понюхать нашатырный спирт, обрызгать водой.

- При отсутствии признаков жизни (отсутствует дыхание и пульс, зрачки глаз расширены) или при прерывистом дыхании следует быстро освободить пострадавшего от стесняющей дыхание одежды, очистить полость рта и делать искусственное дыхание и непрямой массаж сердца.
- Вызвать скорую медицинскую помощь.

7. ОСНОВНЫЕ ЭЛЕМЕНТЫ И ГИДРАВЛИЧЕСКАЯ СХЕМА ХОЛОДИЛЬНОГО КОНТУРА ККБ



- 1 – компрессор;
- 2 – ТЭН картера;
- 3 – теплообменник конденсатора;
- 4 – вентилятор конденсатора;
- 5 – обратный клапан на жидкостной линии;
- 6 – запорные вентили с сервисным клапаном Шредера;
- 7 – трубчатая теплоизоляция;
- 8 – ресивер;
- 9 – сервисный клапан Шредера;
- 10 – соленоидный вентиль на перепускной линии (только для моделей 002-010)";
- 11 – переохладитель;

- PS** – аварийное* реле низкого давления с автоматическим возвратом в рабочее положение;
- PSM** – аварийные* реле высокого давления с автоматическим возвратом в рабочее положение;
- PRT** – датчик регулирования скорости вращения вентилятора конденсатора;
- PR** – опция плавного регулирования скорости вращения вентилятора конденсатора;
- RV** – опция обратного клапана на жидкостной линии;

Рисунок 6.1. Гидравлическая принципиальная схема ККБ моделей 002 – 018

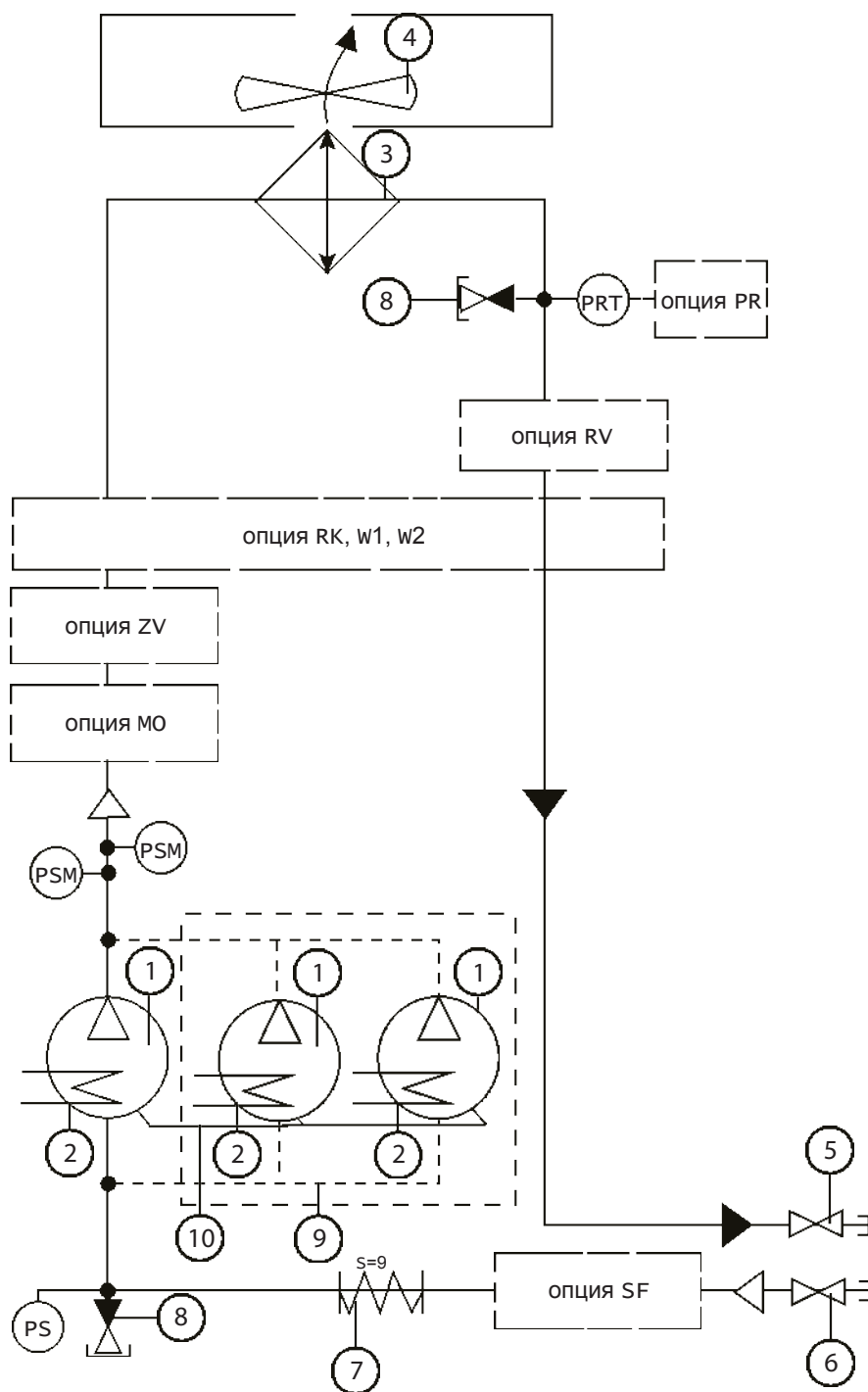


Рисунок 6.2. Гидравлическая принципиальная схема ККБ моделей 020 – 060

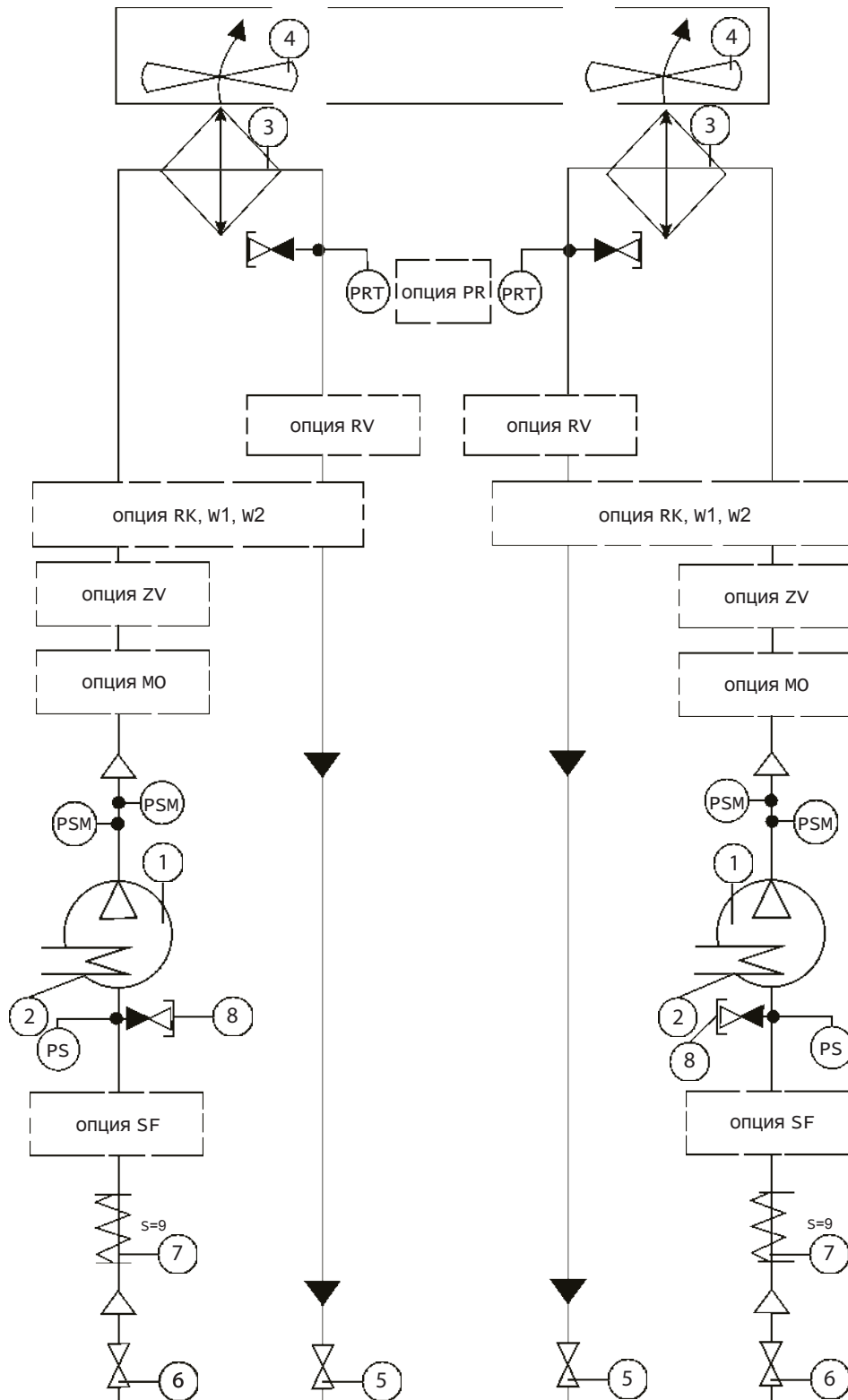


Рисунок 6.3. Гидравлическая принципиальная схема ККБ моделей 070D – 170D

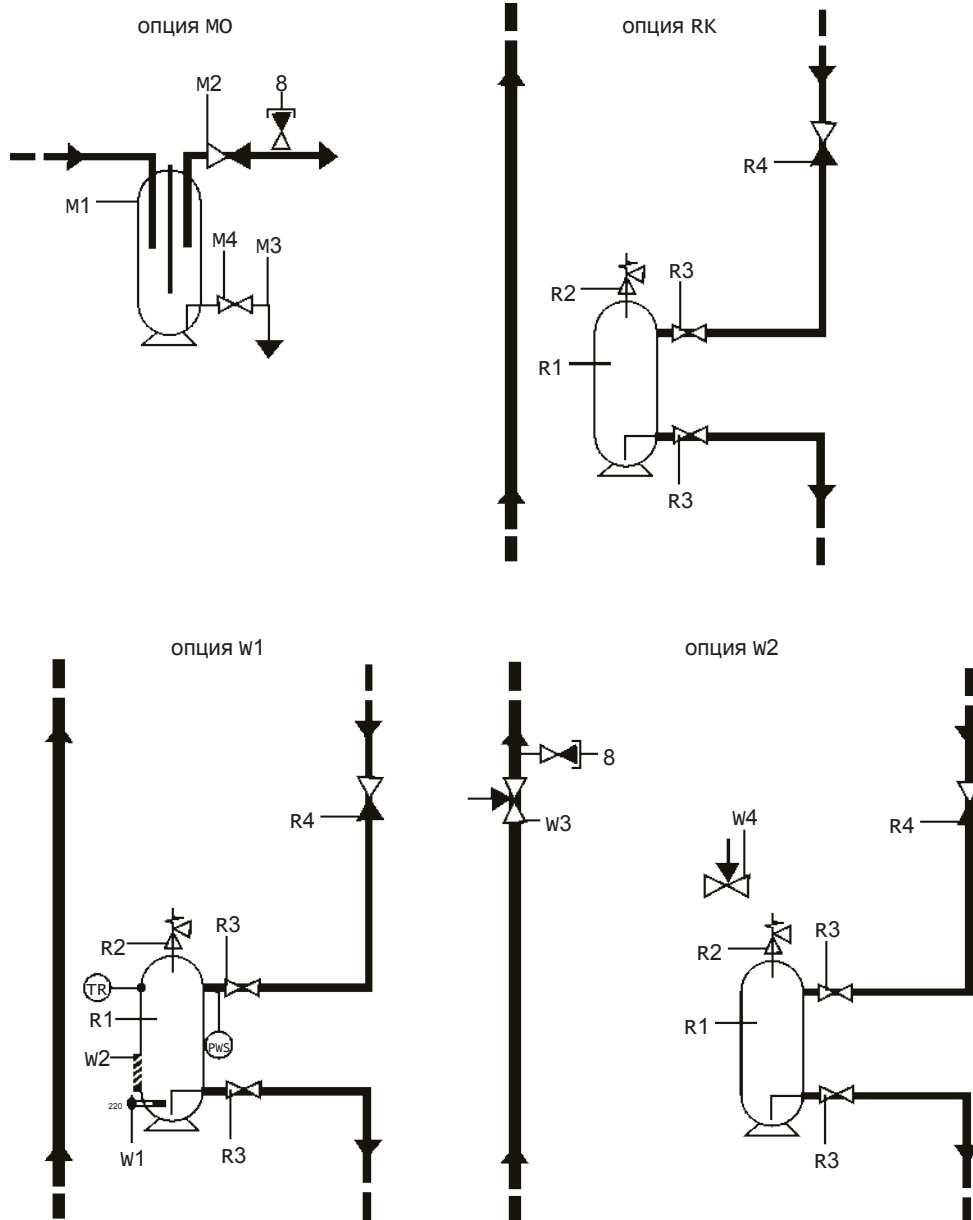


Рисунок 6.5. Гидравлические принципиальные схемы опций ККБ моделей 020 - 0260D

Обозначения на рисунках 6.2-6.5:

- 1** – компрессор (количество см. табл.2.1.2);
2 – ТЭН картера;
3 – теплообменник конденсатора (количество см. табл.2.1.2);
4 – вентилятор конденсатора (количество см. табл.2.1.2);
5 – запорный вентиль на жидкостной линии;
6 – запорный вентиль на всасывающей линии;
7 – трубчатая теплоизоляция;
8 – сервисный клапан Шредера;
9 – группа компрессоров объединённых параллельно (количество см. табл.2.1.2);
10 – линии уравнивания для группы компрессоров, объединённых параллельно;
PS – аварийное реле низкого давления с автоматическим возвратом в рабочее положение;
PSM – аварийные реле высокого давления с ручным возвратом в рабочее положение;
PRT – датчик регулирования скорости вращения вентилятора конденсатора;
PSW – реле высокого давления для управления ТЭНом подогрева ресивера (устанавливается в опции W1);
TR – защитный термостат ТЭНа подогрева ресивера (устанавливается в опции W1);
M1 – маслоотделитель (устанавливается в опции M0);
M2 – обратный клапан (устанавливается в опции M0, кроме случая, когда в одной модели совместно используются опции M0-W2);
M3 – линия возврата масла в картер компрессора или во всасывающий коллектор (устанавливается в опции M0);
M4 – запорный вентиль на линии возврата масла (устанавливается в опции M0);
R1 – ресивер (устанавливается в опциях RK, W1, W2);
R2 – предохранительный клапан (устанавливается в опциях RK, W1, W2);
R3 – запорный вентиль (устанавливается в опциях RK, W1, W2);
R4 – обратный клапан (устанавливается в опциях RK, W1, W2);
- W1** – ТЭН подогрева ресивера (устанавливается в опции W1);
W2 – листовая теплоизоляция ресивера (устанавливается в опции W1);
W3 – соленоидный вентиль (устанавливается в опции W2);
W4 – дифференциальный клапан (устанавливается в опции W2);
Опция M0 – маслоотделение – комплект включает в себя: маслоотделитель, запорный вентиль на линии возврата масла и обратный клапан;
Опция PR – плавное регулирование скорости вращения вентиляторов;
Опция RK – обратный клапан на жидкостной линии, ресивер с предохранительным клапаном;
Опция RV – обратный клапан на жидкостной линии;
Опция SF – фильтр на линии всасывания – неразборный фильтр, впаянный в трубопровод всасывания. Критерием замены фильтра является перепад давления до и после него более 0,3 бар (замеряется через штатные клапаны Шредера на корпусе фильтра или клапаны холодильного контура. Фильтр заменяют при закрытых запорных вентилях (поз 5 и 6 на рис.6.1) и запорном вентиле на нагнетающем вентиле (если установлена опция ZV) с последующим вакуумированием этого участка (на случай отсутствия вентилей ZV в компрессоре имеется встроенный обратный клапан на нагнетающей линии);
Опция W1 – зимний комплект для температуры окружающего воздуха (в месте, где установлен ККБ) до -10°C: обратный клапан на жидкостной линии, ресивер с предохранительным клапаном, ТЭН подогрева ресивера и реле давления.
Опция W2 – зимний комплект для температуры окружающего воздуха (в месте, где установлен ККБ) до -30°C: обратный клапан на жидкостной линии, ресивер с предохранительным клапаном, соленоидный вентиль на нагнетающем трубопроводе и дифференциальный клапан давления на байпасной линии.
Опция ZV – запорный вентиль на нагнетающей линии между компрессором и конденсатором.

8. ВЫБОР МЕСТА УСТАНОВКИ

Перед монтажом необходимо убедиться в том, что место установки ККБ обладает достаточной несущей способностью для того, чтобы выдержать удвоенный вес ККБ и обеспечить равномерное распределение нагрузки на несущую конструкцию.

При установке обязательно должен быть обеспечен беспрепятственный доступ к электрическому щиту, а также к обслуживаемым частям ККБ (см. рис 7.1 и рис 7.2).

Запрещается установка ККБ в непосредственной близости от выброса теплого воздуха из вытяжных вентиляционных установок или источников тепла (например отопительных приборов).

Убедитесь, что посторонние предметы (навесы, тенты, перегородки) не загораживают движение потоков воздуха (воздух втягивается через теплообменники конденсаторов и выбрасывается наружу со стороны защитной решетки вентилятора). Также должна быть исключена возможность падения масс воды и снега на ККБ.

Для минимизации отрицательного влияния ветра, ККБ должен быть установлен длинной стороной параллельно преобладающему направлению ветра.

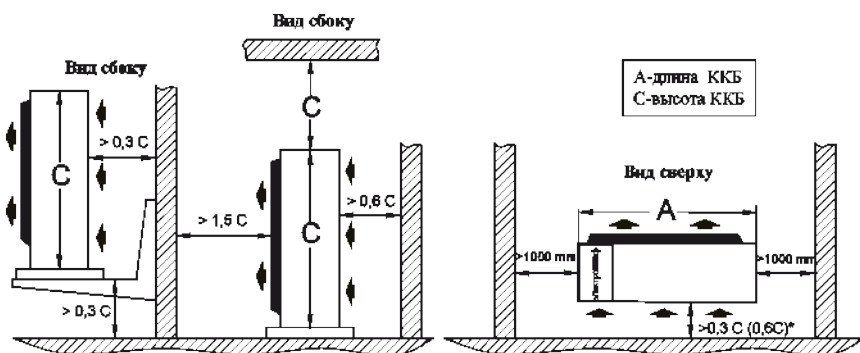


Рисунок 7.1. Схема установки ККБ моделей 002 - 035



ПРИМЕЧАНИЕ:

* $>0,3C(0,6C)$ при наличии еще и доступа воздуха снизу (зазор снизу $>0,3C$), если нет, то $>0,6C$. Если есть ограничения (стенки) и/или сверху и/или снизу, то это монтаж - "в нише" - все размеры увеличить вдвое.

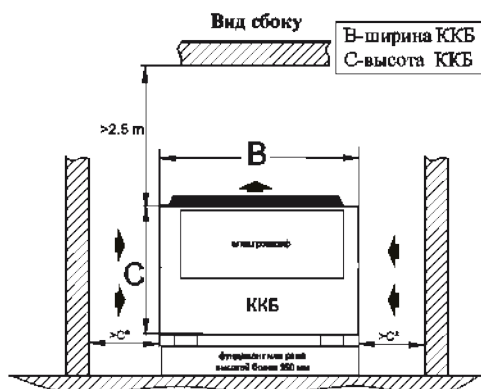


Рисунок 7.2. Схема расположения ККБ моделей 040 - 260D



ПРИМЕЧАНИЕ:

Для моделей 040 - 070D: * $>C$ при наличии еще и доступа воздуха снизу (ККБ стоит на раме), размер C можно уменьшить до $0,8C$.

Для моделей 085D - 260D: * $>1,2C$ при наличии еще и доступа воздуха снизу (ККБ стоит на раме), размер $1,2C$ можно уменьшить до $1C$. Если есть ограничения (стенки) и/или сверху и/или снизу, то это монтаж - "в нише" - все расстояния увеличить вдвое.

При работе ККБ производит шум, поэтому не устанавливайте ККБ в помещении, стены которого хорошо отражают звук. Рекомендуется располагать теплообменник конденсатора со стороны, наименее критичной с точки зрения уровня шума.

Размеры области для монтажа ККБ приведены на рисунке 7.1.

- при установке ККБ в углублении (нише) - все расстояния необходимо увеличивать вдвое;

- при установке нескольких ККБ в ряд необходимо удваивать размеры взаимно перекрываемых рабочих зон соседних ККБ;

Для беспрепятственного доступа к ККБ при монтаже и обслуживании, рекомендуемое минимальное расстояние со стороны съемной панели электрощафа управ-

ления и остальных панелей доступа - не менее 1м.

Максимальная рекомендуемая протяженность фреоновых трубопроводов от ККБ к испарителю не должна превышать 15 м, а перепад по высоте для всех ККБ:

- 6 м, когда испаритель ниже ККБ;
- 3 м, когда испаритель выше ККБ;



ВНИМАНИЕ!

При большей протяженности трубопроводов необходимо произвести перерасчет их диаметров с соблюдением допустимых скоростей и потерь и добавить масла в контур (должно быть подтверждено документально).

9. МОНТАЖ КОРПУСА ККБ

Предварительно необходимо удалить транспортировочные бруски. ККБ устанавливается на твердую плоскую горизонтальную раму при подвесном (или фундамент при напольном) монтаже, выдерживающую его удвоенный вес, посредством монтируемых в штатные отверстия виброизоляторов.

При напольном монтаже ККБ (все модели) устанавливается с помощью монтируемых в штатные отверстия основания прилагаемых виброизоляторов на твердую плоскую горизонтальную поверхность.

При подвесном исполнении ККБ (модели 002 – 035) закрепляется на вертикальной опоре с помощью специальных кронштейнов, рассчитанных на двойной вес монтируемого ККБ (не поставляются).

Крепление ККБ к опоре (раме или фундаменту) допускается только через нижние резьбовые отверстия в виброизоляторах. Расположение и вид виброизоляторов указаны на рис. 2.1 - 2.4. Диаметр виброизоляторов 30 и 40 мм (модели 002 – 070D) 50, крепление – болт М8; и 70 мм (модели 085D – 260D), крепление – болт М10.

ККБ рекомендуется устанавливать на высоте 150±1000 мм от земли, или более, для предотвращения заметания снегом и подтопления в зависимости от места установки ККБ.

Отклонение корпуса от вертикальной оси, при подвесном или напольном монтаже, не должно превышать 5%.

Монтаж ККБ должен производиться специализированными монтажными организациями в соответствии



ВНИМАНИЕ!

При невозможности крепления ККБ к опоре необходимо обеспечить надёжность их устойчивого положения против опрокидывания ветром любыми мерами, не ухудшающими работоспособность (установкой растяжек, вантов и т. п.).

с требованиями проектной документации, настоящего руководства, ГОСТ EN 378-1-2014 "Системы холодильные и тепловые насосы. Требования безопасности и охраны окружающей среды" и иных документов, требования которых признаны обязательными для данной продукции.

Перед монтажом необходимо:

- произвести осмотр ККБ. При обнаружении повреждений, дефектов, полученных в результате неправильной транспортировки или хранения, ввод ККБ в эксплуатацию без согласования с предприятием-продавцом не допускается;
- проверить сопротивление изоляции электродвигателей вентиляторов и компрессоров и при необходимости (если двигатель подвергался воздействию воды либо длительное время хранился на открытом воздухе) проверить сопротивление изоляции его обмоток;

10. МОНТАЖ ФРЕОНОВОГО КОНТУРА

Монтаж фреонového контура должен производиться квалифицированным персоналом в соответствии с проектной документацией, настоящим руководством и СНиП 3.05.05-84 "Технологическое оборудование и технологические трубопроводы" и иных документов, требования которых признаны обязательными для данной продукции. При монтаже трубопроводов с арма-

турой необходима установка дополнительных опор. При монтаже линейных компонентов необходимо соблюдать требования инструкций, поставляемых совместно с этими компонентами.

Положение и присоединительные диаметры патрубков соединений указаны в таблице 2.1 и на рис. 2.1 - 2.3.

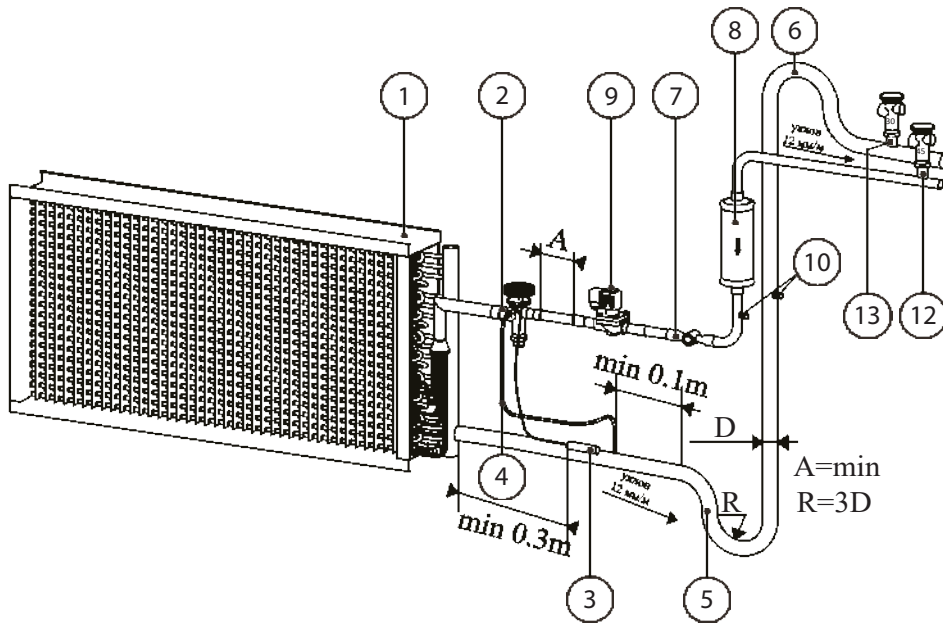


Рисунок 8.1. Типовая схема подключения испарителя и монтажного комплекта линейных компонентов

L - Длина трубопровода
D - Диаметр трубопровода
(D_ж-жидкостного, D_с-парового всасывающего)

Соленоидный вентиль должен стоять как можно ближе к ТРВ.

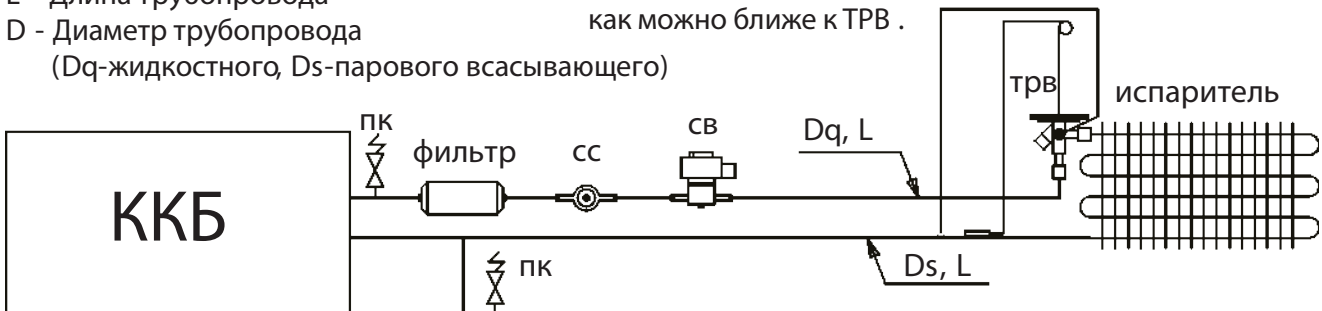


Рисунок 8.2. Типовая схема подключения испарителя к ККБ

Обозначения на рисунках 8.1, 8.2, 8.3, 8.6, 8.7:

- 1 - теплообменник испарителя;
- 2 - терморегулирующий вентиль (ТРВ)
- 3 - термобаллон ТРВ
- 4 - трубка уравнивающей линии
- 5 - маслоподъемная петля
- 6 - обратная маслозапорная петля
- 7 - смотровое стекло (СС)

- 8 - фильтр-осушитель
- 9 - соленоидный вентиль (СВ)
- 10 - сервисный клапан Шредера
- 11 - тройник
- 12 - предохранительный клапан (ПК) на жидкостном трубопроводе (45bar)
- 13 - предохранительный клапан (ПК) на всасывающем трубопроводе (30bar)

L - Длина трубопровода
 D - Диаметр трубопровода
 (Dq-жидкостного, Ds-парового всасывающего)

Соленоидный вентиль должен стоять как можно ближе к тройнику. Длины участков жидкостного трубопровода от СВ до ТРВ должны быть минимальные.

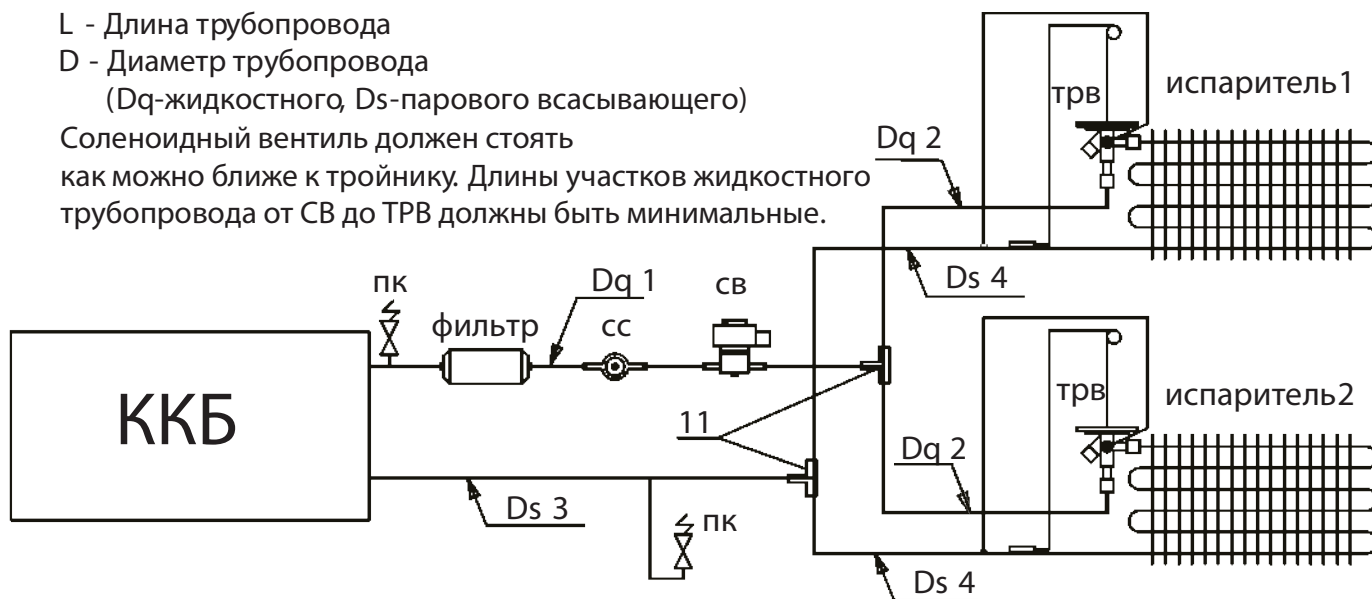


Рисунок 8.3. Типовая схема подключения двух испарителей (одинаковой мощности) или одного двухконтурного испарителя к ККБ



ВНИМАНИЕ!

В соответствии с:

- регламентом ТР ТС 032/2013 «О безопасности оборудования, работающего под избыточным давлением»;
- правилами безопасности ПБ 09-592-03 «Правила устройства и безопасной работы холодильных систем»;
- иными национальными требованиями и стандартами;

в схеме подключения испарителя должны быть установлены два предохранительных клапана (см.рис. 9.1, 9.2, 9.3). На жидкостной линии устанавливается клапан с уставкой давления срабатывания 45 бар, на всасывающей линии – с уставкой 30 бар. Температурный диапазон работы клапанов - "минус"40...+120С, испытательное давление не ниже 55 бар. Проходное сечение и пропускная способность клапана зависят от площади поверхности испарителя и конденсатора и являются величинами расчетными. Порядок расчета можно взять из ПБ 09-592-03, а также иных документов, требования которых признаны обязательными для данной продукции.

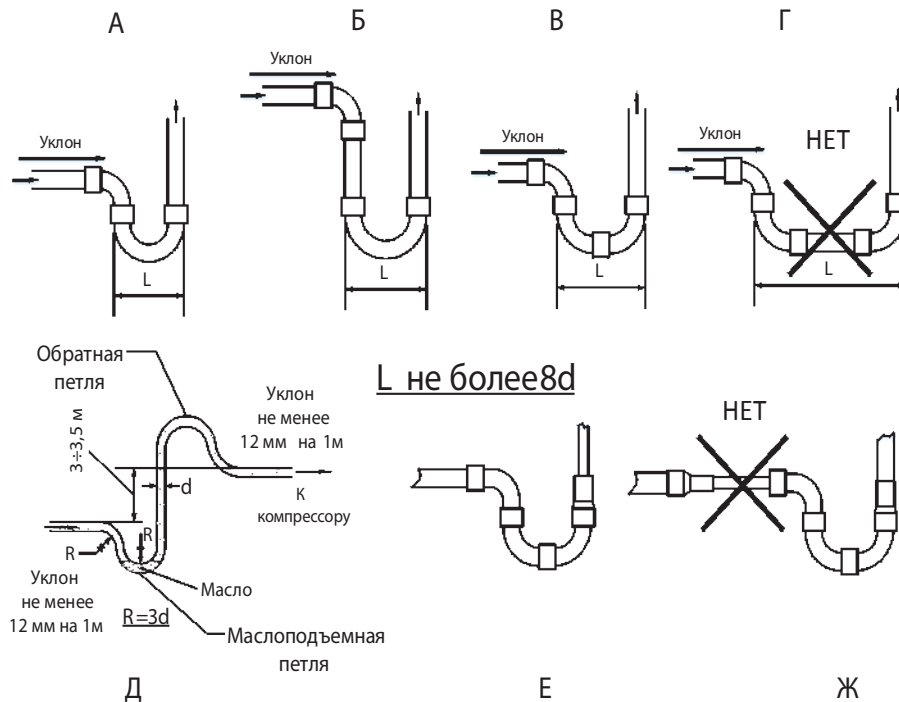
10.1 РЕКОМЕНДАЦИИ ПО МОНТАЖУ ТРУБОПРОВОДОВ (СМ. РИСУНКИ 9.1÷9.3):

- Необходимо использовать медные бесшовные трубы круглого сечения в мягком, полутвердом или твердом состоянии, отвечающие требованиям ГОСТ Р 52318 или стандарта ASTM B 280 – 08 или EN 12735-1(-2).
- при длине трассы до 15 метров необходимо использовать трубы диаметром, соответствующим диаметру присоединительных патрубков ККБ;
- трубопроводы следует прокладывать по кратчайшему пути с минимальным количеством поворотов;
- при поворотах трубопровода следует использовать стандартные отводы или гнуть трубы с большими радиусами закругления (более 3,5 диаметров трубы);
- горизонтальные участки всасывающего трубопровода (от испарителя к ККБ), необходимо выполнять с уклоном не менее 12 мм на 1 метр трубопровода в сторону ККБ для обеспечения возврата в него масла;
- в нижней и верхней частях вертикальных восходящих участков всасывающих трубопроводов высотой «Н» более 3÷3,5 метров необходимо монтировать маслоподъемные и обратные маслозапорные петли;
- при монтаже испарителя выше уровня ККБ или на одном уровне с ним, также необходимо предусматривать маслоподъемную петлю на выходе из испарителя с подъемом вертикального участка всасывающего трубопровода выше испарителя для предотвращения стекания жидкого хладагента из испарителя в компрессор во время остановки;
- если высота восходящего участка трубопровода более 3 метров, должна устанавливаться вторая маслоподъемная петля;
- необходимо применять заводские маслоподъемные петли или изготавливать их самостоятельно с радиусом, указанным на рисунках 8.1 и 8.4. Недопустимо изготовление маслоподъемных петель из уголков, как показано на рис.8.4 Г;
- при установке маслоподъемных петель необходимо добавлять масло в холодильный контур согласно ниже приведенной таблице 9.1:

Таблица 9.1. Объем добавочного масла на одну маслоподъемную петлю

Диаметр трубы, м	5/8	3/4	7/8	1 1/8	1 3/8	1 5/8	2 1/8
Объем на 1 петлю, мл	8	12	30	70	120	200	400

- трубы следует крепить к конструкциям с использованием скользящих опор (подвесок) с хомутами через 1÷1,5м по СНиП 41-01-2003. Не следует допускать пережима теплоизоляции труб.

**Рисунок 8.4.** Требования к изготовлению участков труб с маслоподъемными петлями

Позиции А, Б, В, Д и Е – правильные, позиции Г и Ж – неправильные.

- всасывающий трубопровод должен быть тепло- и пароизолирован;
- прокладку теплоизолированных труб в одном пучке с электрическими кабелями и (или) дренажным шлангом следует выполнять после обмотки этого пучка внахлест (по направлению от ККБ к испарительному блоку) стойкой к атмосферным воздействиям лентой;
- запрещается крепление труб к проложенным ранее коммуникациям, элементам подвесного потолка, трубам системы отопления, а так же заделка паяных соединений труб в штробы;

При подключении двух испарителей к одному холодильному контуру разветвление жидкостного трубопровода необходимо производить согласно рисунку 8.5. Трубопроводы к испарителям А и В должны быть с равным гидравлическим сопротивлением. Положение отводов тройника к испарителям – только горизонтальное.

В таблице 9.2 представлено распределение диаметров трубопроводов при разветвлении между двумя испарителями на жидкостном и всасывающем трубопроводах.

**Рисунок 8.5.** Схема разветвления жидкостного трубопровода

Таблица 9.2. Разветвления жидкостного и всасывающего трубопровода

Жидкостная линия	Диаметр основного трубопровода, дюйм	1/2	5/8	3/4	7/8	1 1/8	1 3/8
	Диаметр трубопровода к испарителям, дюйм	3/8	1/2	5/8	3/4	7/8	1 1/8
Линия всасывания	Диаметр основного трубопровода, дюйм	5/8	3/4	1 1/8	1 3/8	1 5/8	2 1/8
	Диаметр трубопровода к испарителям, дюйм	5/8	3/4	7/8	1 1/8	1 3/8	1 5/8

На рисунке 8.6 приведены типовые схемы монтажа трубопроводов холодильного контура:

Схема А: один испаритель, расположенный выше ККБ.

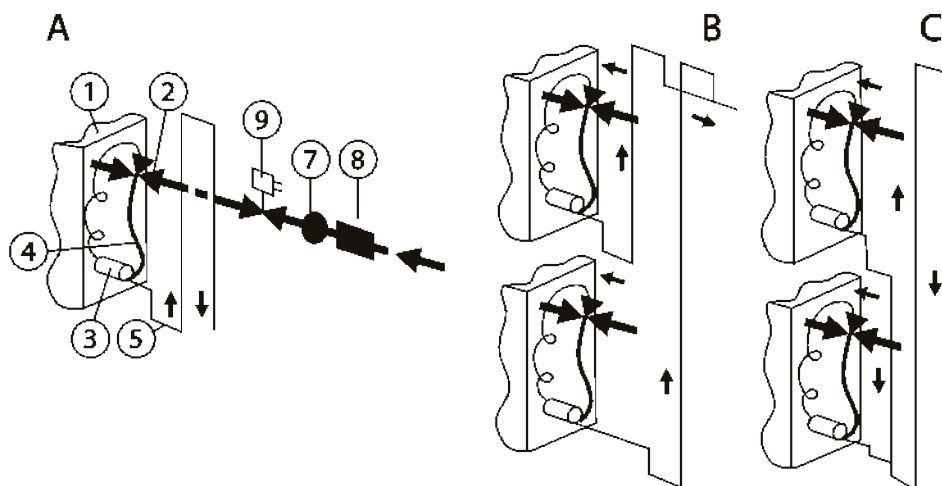
Схема Б: несколько испарителей, расположенных ниже ККБ.

Схема В: несколько испарителей, расположенных выше ККБ.

Соленоидный клапан (поз.9) располагают как можно ближе к терморегулирующему клапану ТРВ (поз.2).

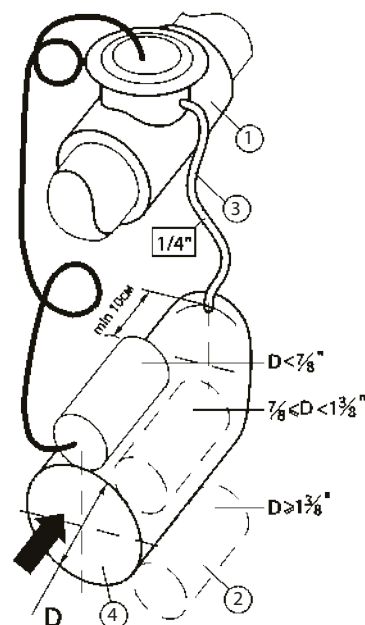
Его монтаж осуществляется согласно его штатной инструкции.

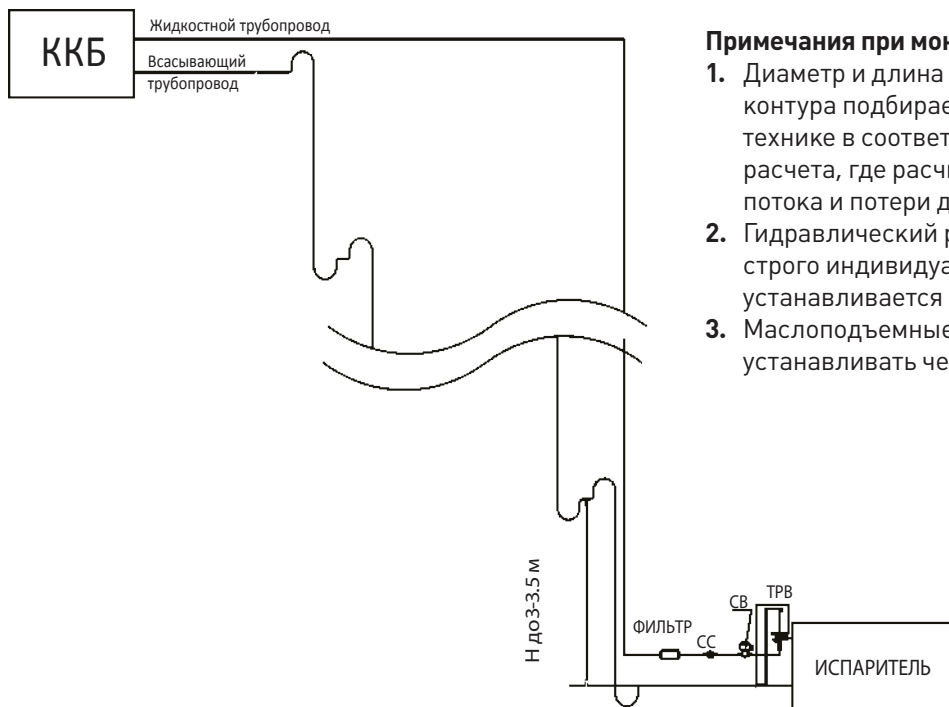
ТРВ (поз.2) может устанавливаться в положении мембраной «вверх» или «вбок» (запрещается - «вниз»), по возможности как можно ближе к распределителю жидкости или входу в испаритель (поз.1).


Рисунок 8.6. Схема разветвления жидкостного трубопровода

Термобаллон (поз.3) крепится на горизонтальном участке трубопровода линии всасывания на расстоянии от 0,3 до 1,5 м от выхода из испарителя. Его положение, в зависимости от диаметра трубопровода, показано на рисунке 9.7 (а также указано в штатной инструкции производителя). Необходимо обеспечить хороший тепловой контакт термобаллона с трубопроводом, для чего рекомендуется применение специальных теплопроводных паст, и осуществлять его крепление специальным хомутом из комплекта ТРВ (крепление должно обеспечивать наиболее плотный и надежный тепловой контакт, не ослабевающий при температурных перепадах). Необходимо тщательно теплоизолировать термобаллон.

Трубка уравнивающей линии (поз.4) должна проводиться по кратчайшему расстоянию без прогибов и провисаний. Трубка впаивается (или присоединяется на резьбовое соединение «гайка – клапан Шредера») после термобаллона по направлению движения хладагента на расстоянии не менее 0,1 м от него (см. рис.8.1) в верхней части трубки.

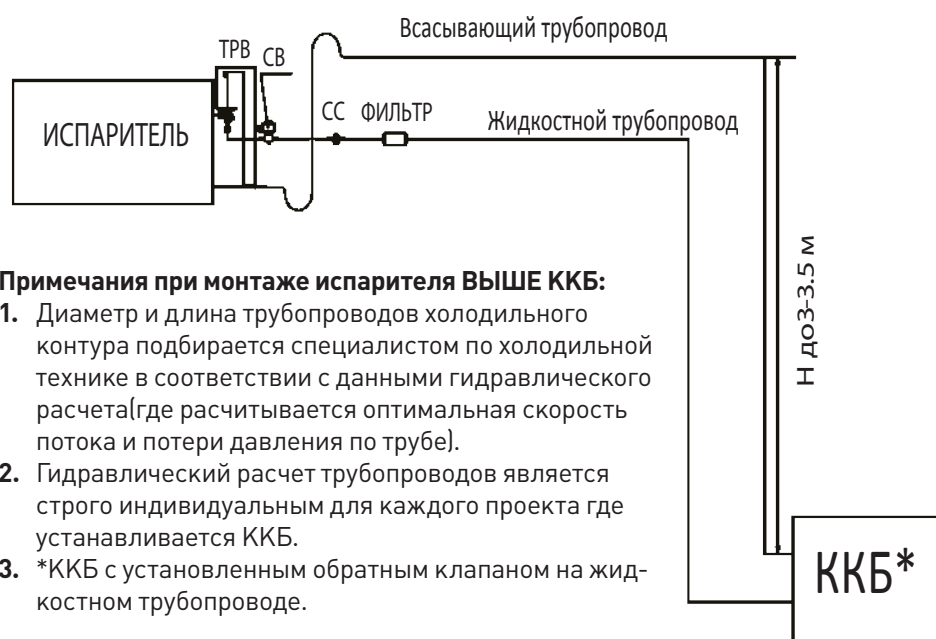

Рисунок 8.7. Крепление термобаллона ТРВ



Примечания при монтаже испарителя НИЖЕ ККБ:

1. Диаметр и длина трубопроводов холодильного контура подбирается специалистом по холодильной технике в соответствии с данными гидравлического расчета, где рассчитывается оптимальная скорость потока и потери давления по трубе).
2. Гидравлический расчет трубопроводов является строго индивидуальным для каждого проекта, где устанавливается ККБ.
3. Маслоподъемные и обратные маслозапорные петли устанавливать через каждые 3-3,5 метра подъема.

Рисунок 8.8. Рекомендации при монтаже испарителя ниже ККБ



Примечания при монтаже испарителя ВЫШЕ ККБ:

1. Диаметр и длина трубопроводов холодильного контура подбирается специалистом по холодильной технике в соответствии с данными гидравлического расчета (где рассчитывается оптимальная скорость потока и потери давления по трубе).
2. Гидравлический расчет трубопроводов является строго индивидуальным для каждого проекта где устанавливается ККБ.
3. *ККБ с установленным обратным клапаном на жидкостном трубопроводе.

Рисунок 8.9. Рекомендации при монтаже испарителя выше ККБ

10.2 МОНТАЖ ТРУБОПРОВОДОВ ХОЛОДИЛЬНОГО КОНТУРА



ВНИМАНИЕ!

Вводные вентили жидкостного и всасывающего трубопроводов закрываются после испытаний на заводе. ЗАПРЕЩАЕТСЯ открывать вентили, пока не выполнен монтаж трубопроводов.

Слесарные работы

Трубы следует распрямлять из бухт (если отожженная в бухтах) в направлении, обратном навивке, не допуская растягивания бухт в осевом направлении.

Для поперечной нарезки труб следует использовать труборез.

Неровности и заусенцы на внутренних кромках труб после их поперечной нарезки следует удалять ручными зенковками, не допуская попадания стружки во внутренние полости труб.

Гибку трубы допускается осуществлять вручную, без применения инструментов, при условии, что диаметр

трубы не превышает 7/8 дюйма, и радиус изгиба составляет не менее восьми её наружных диаметров. Если радиус изгиба трубы меньше восьми, но больше трех её наружных диаметров, то для гибки медной трубы необходимо использовать трубогиб.

Конусные раструбы на концах труб следует выполнять развальцовщиком с конусными пуансонами, предварительно надев на трубы накидные гайки соответствующих типоразмеров.

Конусный раструб, полученный при вальцовке, должен быть симметричным, с ровным торцом, без царапин, задигов и трещин. При обнаружении дефектов его следует отрезать и повторить операцию развальцовки. Максимальный диаметр конусного раструба следует выбирать в соответствии с нижеприведенной таблицей 9.3. При развальцовке трубы необходимо учесть выступ (размер А на рис 9.2).

Затяжку гайки производить в соответствии с табл. 9.3 и рис. 9.1.

Таблица 9.3. Параметры конусного раструба при вальцовке труб

Наружный диаметр трубы, дюйм	1/4	3/8	1/2	5/8	3/4	7/8
Максимальный диаметр раструба, мм	9,1	13,2	16,6	19,7	24,0	27,9
Размер А, мм (см. рис. 9.11.)	0,7 ÷ 1,3	1 ÷ 1,6	1 ÷ 1,8	2,2 ÷ 2,4	2,3 ÷ 2,5	2,4 ÷ 2,6
Момент затяжки min/max, Нм (см. рис. 9.10.)	11/14	20/25	34/47	54/75	68/71	90/120

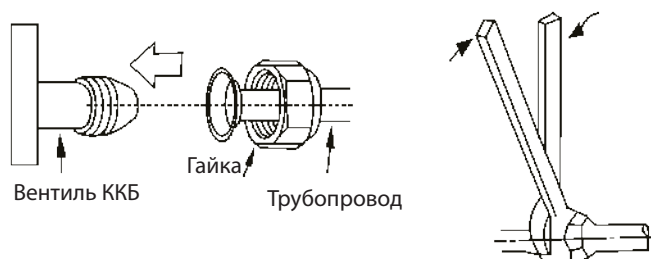


Рисунок 9.1. Рекомендации по затяжке гайки

Пайка труб

Перед присоединением труб к штуцерам испарительного блока и ККБ следует удостовериться в том, что в них нет влаги, стружки и т.п. При необходимости следует произвести осушку и очистку внутренних полостей медных труб путем подачи сухого газообразного азота.

Для соединения двух отрезков труб следует применять телескопические паяные соединения ПН5 по ГОСТ 19249, выполняемые высокотемпературной пайкой твердым припоем в соответствии с ГОСТ Р 31921-2012.

Раструб для телескопического соединения двух отрезков труб следует изготавливать на конце одного из

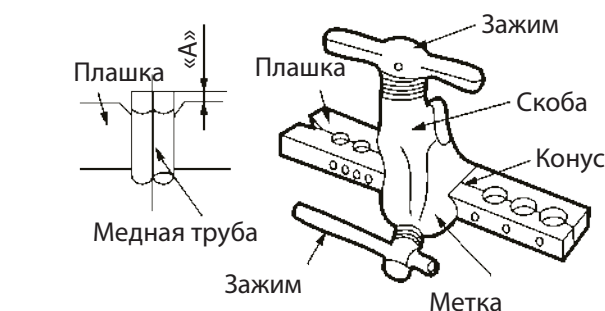


Рисунок 9.2. Рекомендации по развальцовке

соединяемых отрезков с помощью труборасширителя (радиальный зазор в соединении от 0,03 до 0,1мм).

Пайку телескопического соединения допускается выполнять в произвольном положении труб в следующей технологической последовательности:

- проверка и в случае необходимости калибровка соединяемых элементов;
- очистка соединяемых поверхностей;
- нанесение флюса на конец трубы при соединениях медь-латунь, медь-бронза, медь-сталь или сталь-сталь либо использовать припой с нанесенным на него флюсом;

**ПРИМЕЧАНИЕ:**

Соединение медь-медь может выполняться без применения флюса.

- ввод конца трубы в раструб до ощутимого сопротивления на конечной глубине;
- равномерное подогревание соединения до температуры несколько выше точки плавления припоя;
- подача к кромке раструба припоя, который, плавясь при соприкосновении с подогретой трубой, всасывается в капиллярный зазор вплоть до его заполнения (подаваемый припой нагревать не рекомендуется);
- охлаждение соединения;
- удаление остатков флюса из зоны соединения;

**ПРИМЕЧАНИЕ:**

Для обеспечения постоянства зазора в процессе пайки рекомендуется использовать центрирующие приспособления.

Допускается выполнять соединение труб посредством медных фитингов под капиллярную пайку в соответствии с требованиями ГОСТ Р 52922.

Для защиты внутренней поверхности труб от образования окалины необходимо во время пайки подавать во внутренние полости спаиваемых труб сухой газообразный азот по ГОСТ 9293.

Перед началом работ необходимо продуть соединяемые трубы мощным потоком сухого газообразного азота, затем снизить расход до величины от 5 до 7 л/мин и приступать к выполнению капиллярной пайки. Постоянный расход сухого газообразного азота сквозь спаиваемые трубы необходимо поддерживать в течение всего процесса пайки и охлаждения.

Контроль качества паяных соединений следует выполнять путем внешнего осмотра швов и опрессовки (см. п.9.3).

По внешнему виду швы должны иметь гладкую поверхность с плавным переходом к основному металлу. Наплывы, плены, раковины, посторонние включения и непропаянные части шва не допускаются.

Дефектные места швов разрешается исправлять пайкой с последующим повторным испытанием, но не более двух раз.

**ВНИМАНИЕ!**

Важно следить за целостностью труб и заглушек на вводных трубках до того момента, когда вы будете готовы подсоединять трубопровод к испарителю и ККБ. Запрещается открывать запорные вентили до окончания монтажных работ. Ни в коем случае не допускайте попадания влаги и загрязнений в трубопровод.

Паро- и теплоизоляция трубопровода

Трубопровод всасывающей (газовой) линии необходимо паро- и теплоизолировать, чтобы избежать образования конденсата и нагрева окружающим воздухом.

Трубопровод жидкостной линии теплоизолируется при воздействии на него солнца или высокотемпературных источников тепла.

Для теплоизоляции следует применять трубчатую теплоизоляцию из материала на основе синтетического каучука и т.п., устойчивую к циклическому нагреву до температуры 100°C и стойкую к воздействию ультрафиолетового излучения.

Теплоизоляция должна плотно, без воздушного зазора, прилегать к наружной поверхности труб.

Стыки теплоизоляции необходимо проклеить клеем и на место стыка нанести самоклеющуюся ленту шириной от 3 до 5 см. Паяные соединения следует отметить полоской цветного скотча шириной 1см, обернув им теплоизоляцию трубы, в месте расположения паянного шва.

10.3 ПРОВЕРКА ХОЛОДИЛЬНОГО КОНТУРА

Холодильный контур ККБ проверен на заводе-изготовителе на отсутствие утечки под давлением 29 бар в течение 24 часов. На время транспортирования ККБ холодильные контуры заправляются азотом давлением 5÷7 бар. Если после доставки ККБ на место эксплуатации давление в холодильном контуре упало до атмосферного, то квалифицированные специалисты должны проверить его на отсутствие утечки.

Опрессовка

Перед опрессовкой следует открыть запорные вентили ККБ.

При наличии в холодильном контуре терморегулирующего и соленоидного вентилей опрессовку следует проводить закачивая азот отдельно по сторонам высокого и низкого давления.

Опрессовку холодильного контура следует производить, создавая избыточное давление не менее 29 бар со стороны нагнетания и со стороны всасывания со скоростью не более 4,8 бар/сек. Во избежание проворачивания спирали компрессора повышать давление азота следует сначала со стороны нагнетания, а затем со стороны всасывания. При заправке азота не допускать превышение давления со стороны всасывания более, чем на 5бар относительно стороны нагнетания.

Опрессовку следует производить с использованием сухого газообразного азота, соответствующего ГОСТ 9293, с точкой росы не более минус 40°C.



ПРИМЕЧАНИЕ:

При проведении опрессовки рекомендуется применять: баллон с азотом, с редуктором и манометром с пределами измерения от 0,05 до 4,8 МПа.

Баллон с сухим азотом необходимо подсоединять к холодильному контуру через редуктор. Повышение давления в контуре следует осуществлять ступенчато, в соответствии с рекомендациями и графиком проведения испытаний (см. рис. 9.1).

Испытание на герметичность проводится в течение 24 часов с записью показаний манометра и температуры окружающего воздуха через каждый час. В течение первых 6 часов давление может меняться за счет выравнивания температур внутренней и окружающей сред. В течение последующих 12 часов давление не должно меняться при условии постоянства температуры окружающего воздуха.



ВНИМАНИЕ!

Превышать давление 29 бар запрещено.

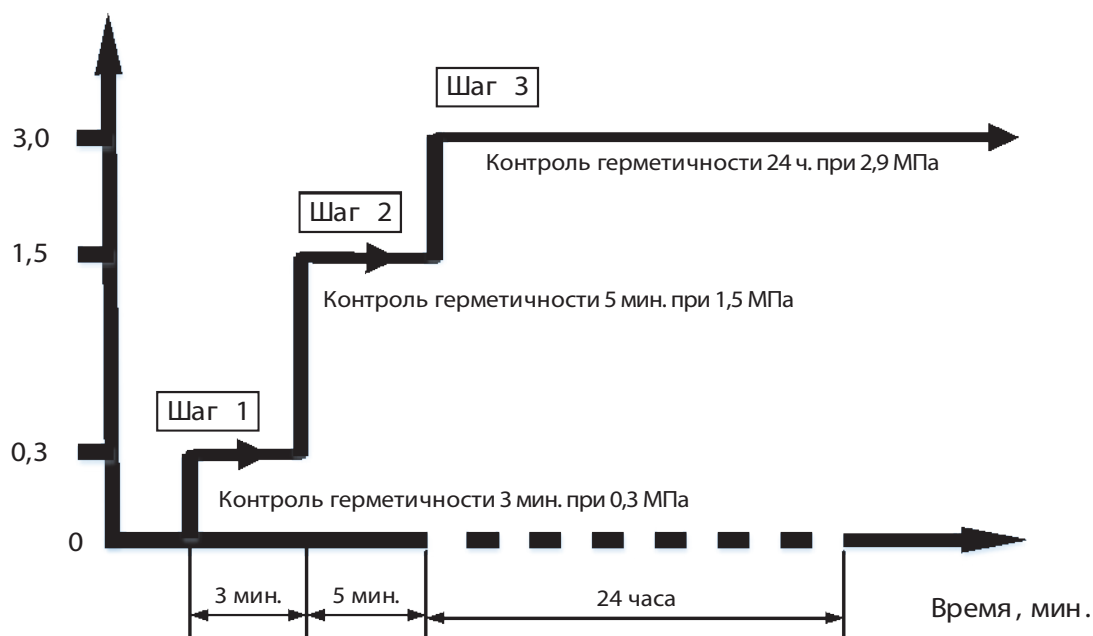


Рисунок 9.3. График проведения испытаний на герметичность

Неплотности паяных соединений выявляют путем обмыливания мыльной пеной с добавлением глицерина.

Если обмыливание не позволяет выявить место утечки, а избыточное давление в контуре постоянно падает, то необходимо:

- стравить азот до давления 0,5 бар;
- добавить в холодильный контур к находящемуся в нем азоту небольшое количество хладагента, затем добавить азот до давления 15 бар;
- выполнить поиск утечек с помощью течеискателя, соответствующего типу используемого хладагента;
- устранить причину утечки. Утечку хладагента в разъемном соединении следует устранять подтягиванием накидной гайки, а если это не дает результата – необходимо сделать новое разъемное соединение с развальцовкой трубы;
- после устранения утечки опрессовку контура необходимо произвести повторно.

Вакуумирование

Для вакуумирования холодильного контура следует использовать двухступенчатый вакуумный насос и сервисные клапаны Шредера на нагнетающей, жидкостной и всасывающей линиях (при наличии опций вакуумирование также проводить на всех участках трубопро-

водов ХК, которые могут быть отсечены соленоидным вентилем, дифференциальным и обратным клапанами (смотри гидравлические схемы на рис 6.1-6.2 и 9.1).

Перед началом вакуумирования следует включить ТЭНы картера компрессоров и убедиться, что открыты запорные вентили ККБ.

Остаточное давление в контуре непосредственно после остановки вакуумного насоса не должно превышать значения $10 \div 20$ Па.

Вакуумирование рекомендуется проводить при температуре окружающего воздуха не ниже $+20^{\circ}\text{C}$. После достижения остаточного давления и остановки вакуумного насоса система должна оставаться под вакуумом до 18 часов. В первые 6 часов допускается повышение давления не более, чем на 52 Па. В остальное время оно может меняться только на величину, соответствующую удельному тепловому расширению.



ВНИМАНИЕ!

Использование вместо вакуумирования кратковременную продувку медных труб хладагентом запрещается.

10.4 ЗАПРАВКА ХЛАДАГЕНТОМ

Для заправки системы рекомендуется использовать заправочную станцию.

Заправку системы следует производить при температуре окружающего воздуха не ниже $+20^{\circ}\text{C}$.

Перед началом заправки следует убедиться, что открыты запорные вентили ККБ и включены ТЭНы картера компрессоров. Если длина магистралей превышает 15 м и/или есть хотя бы одна маслоподъемная петля, то может потребоваться дозаправка масла. Количество

доливаемого масла зависит от конструкции системы магистралей и её внутреннего объема. Долить масла из расчета:

- $50 \div 60$ мл на каждый метр жидкостного трубопровода,
- объема (указанного в табл. 9.1) на каждую маслоподъемную петлю.

Начальная заправка системы производится до включения ККБ на стороне высокого давления через сервисный клапан Шредера (поз.10, рис 8.1) на жидкостной линии.

Таблица 9.4. Данные для определения массы заправки R410A для ККБ

Параметр	Типоразмер									
	002	003	004	005	006	008	010	013	015	018
Минимальная масса (Mmin) R410A внутреннего объема жидкостной линии вне ККБ, (кг)	0,2	0,25	0,3	0,3	0,3	0,3	0,3	0,3	0,3	0,55

Параметр	Диаметр жидкостной трубы		
	1/4	3/8	1/2
Удельная масса хладагента*(Мжл), необходимого для заполнения одного погонного метра жидкостной линии (кг/п.м)	0,015	0,042	0,077

Параметр	Типоразмер							
	085D	100D	120D	140D	170D	200D	230D	260D
Минимальная масса (Mmin) R410A внутреннего объема жидкостной линии вне ККБ, (кг)	2,5	2,5	3,1	3,1	4,7	4,7	4,7	4,7

Параметр	Диаметр жидкостной трубы							
	1/4	3/8	1/2	5/8	3/4	7/8	1 1/8	1 3/8
Удельная масса хладагента* Мжл), необходимого для заполнения одного погонного метра жидкостной линии (кг/п.м)	0,015	0,042	0,077	0,133	0,199	0,273	0,458	0,707

*- при расчетной плотности жидкости на линии насыщения при температуре +48С(для моделей 002 – 018) и +50оС (для моделей 020 – 260D);

Полная масса заправки (Mполн) хладагента в холодильный контур ККБ определяется по формуле:

$$M_{\text{полн}} = M_{\text{min}} + L \times M_{\text{жл}} + M_{\text{исп}},$$

где:

Mmin-минимальная величина заправки, кг (см. таблицу 9.4).

L-длина жидкостной линии вне ККБ, м.

Mжл-удельная масса хладагента, необходимого для заполнения погонного метра жидкостной линии, кг/п.м (см. таблицу 9.4)

Mисп- масса хладагента, необходимого для заполнения испарителя, зависит от типа испарителя и режима его работы, кг. В установленном режиме испаритель может быть заполнен парожидкостной фазой хладагента на 60-90% (40-10% паровой фазой) от его внутреннего объема.

При наличии соленоидного вентиля необходимо либо открыть его с помощью специального магнита (у каждого производителя он свой), либо заправить хладагент в линию всасывания через сервисный клапан Шредера всасывающей линии (поз.10, рис 9.1) до давления паровой фазы 7 бар.

Заправка хладагентом выполняется в следующем порядке.

- подключить заправочную станцию или баллон с хладагентом с помощью гибких шлангов к сервисному клапану Шредера жидкостной линии (поз.10, рис 9.1). Не забывайте продувать соединительные шланги хладагентом, не допуская попадания воздуха в контур.
- затянуть накидную гайку шланга станции на сервисном штуцере;
- начать заправку хладагента в установку в жидкой фазе, открыв вентиль заправочной станции. Количество залитого хладагента контролируется с помощью весов.

Для точного определения момента полной заправки необходимо присоединить датчики температуры на всасывающий и жидкостной трубопроводы для расчета перегрева и переохлаждения.

Переохлаждение - это разница между температурой конденсации (определяется по показаниям манометра высокого давления) и температурой жидкостного трубопровода (измерение производится перед запорным вентилем чиллера или перед обратным клапаном (при наличии)).

Перегрев - это разница между температурой кипения (определяется по показаниям манометра низкого давления) и температурой всасывающего трубопровода (измерение производится между термобаллоном и уравновешивающей линией ТРВ).

Для ККБ (без опций RK, W1, W2) заправку можно считать завершённой, когда переохлаждение составит 3÷5 градусов и перегрев 7÷10 градусов.



ПРИМЕЧАНИЯ:

1. Заправку хладагента необходимо производить только в жидкой фазе в вертикальном положении баллона. Стрелка на баллоне указывает положение, в котором из него течёт жидкий хладагент. Если положение не показано, то следует перевернуть баллон горловиной вниз.
2. Если давление в баллоне и в контуре при заправке хладагента выровнялось, и перетекание хладагента в контур прекратилось, поместите баллон в ёмкость с тёплой водой, имеющей температуру не более 40°С (также можно использовать поясковый ТЭН для подогрева баллонов хладагента с защитным термостатом). Запрещается подогревать баллон открытым пламенем или не предназначенными специально для этих целей электронагревателями.
3. Не рекомендуется отсоединять заправочную станцию от сервисного штуцера до окончания пуско-наладочных работ, поскольку в процессе настройки может потребоваться дозаправка или частичный слив хладагента.
4. Дозаправка системы может производиться жидкой фазой при включенном ККБ через сервисный клапан Шредера на линии всасывания: с регулированием количества хладагента при помощи вентиля на станции (не допускается попадание жидкого хладагента в компрессор). Процесс заправки отслеживать по показаниям величин давлений на жидкостном и всасывающем трубопроводах.

11. ЭЛЕКТРОМОНТАЖ, ПОДКЛЮЧЕНИЕ ВНЕШНИХ УСТРОЙСТВ

Источник электропитания для ККБ должен отвечать следующим требованиям:

- для моделей 002÷010:
- номинальное напряжение: 1x230В, 50 Гц. ±5%;
- для моделей 013÷070D:
- номинальное напряжение: 3x400В, 50 Гц. ±5%;
- несимметрия напряжений 3-фазного источника питания: не более 2% (см. приложение 2);

Таблица 10.1. Данные для выбора сечения питающего кабеля

Модель	Максимальное сечение жилы подключаемого провода, мм ² *	
	Многожильный	Одножильный (жила кл.1 по ГОСТ 22483-77)
002 - 010	4	6
013 - 035	10	16
040 – 100D	35	50
120D – 260D	70	95

Прокладка и монтаж электрических кабелей должны осуществляться с соблюдением требований действующих стандартов и правил.

Для защиты линии питания ККБ рекомендуется установка автоматического выключателя с характеристикой "D".

В целях обеспечения электробезопасности необходимо наличие и подключение отдельного защитного РЕ-проводника. Запрещается эксплуатация оборудования при не подключенном РЕ- проводнике.

Принципиальная электрическая схема входит в комплект поставки ККБ.

Подключение внешних устройств

Подключение устройств дистанционного управления ККБ (внешнего блока управления) производится к соответствующим клеммам «ВНЕШНЕЕ УПРАВЛЕНИЕ» внутри электрошкафа ККБ (см. электрическую схему).



ВНИМАНИЕ!

Характеристика сигнала: 12В, пост., 10 мА. Сечение кабеля: не менее 0,5 мм².

Для сигнализации режима «АВАРИЯ - РАБОТА» ККБ в блоке управления имеется 1 сухой перекидной контакт для подключения внешних устройств.



ВНИМАНИЕ!

Нагрузочная способность контакта: 230В, 50Гц., не более 0,5А, cosφ≥0.9

12. ЗАПУСК И ОСТАНОВКА ККБ

Предпусковые проверки:

- провести контрольный осмотр или плановое техническое обслуживание ККБ;
- температура окружающего воздуха должна находиться в пределах +5... +43°C (при наличии «зимних» опций от -30... до +43°C);
- температура воздуха, поступающего на испаритель не ниже +20°C, а расход воздуха не ниже расчетного;

- проверить соответствие номинального напряжения сети ($\pm 5\%$) и несимметрию фаз ($< 2\%$);
- проверить надежность всех электрических соединений системы;
- убедиться в открытии всех запорных вентилей системы. Открытие и закрытие осуществляется вращением штока вентиля под колпачком, используя при этом рожковый ключ (см. рисунок 10.1);

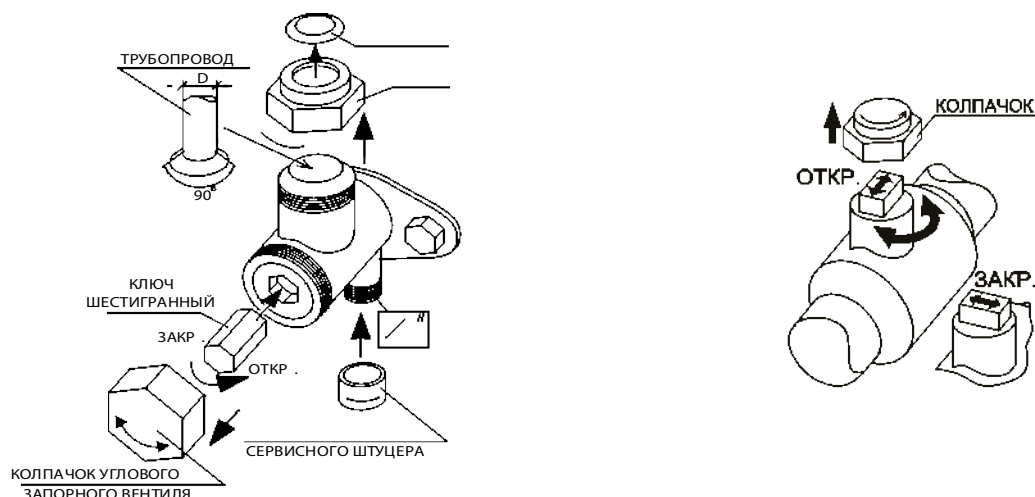


Рисунок 10.1. Схема запорного вентиля ККБ моделей 002 – 018 (слева) 020 – 260D (справа)

Таблица 11.1. Усилие затяжки колпачка запорного вентиля ККБ

Типоразмер вентиля (диаметр присоединительного патрубка, дюйм)	1/8 ÷ 7/8	1 1/8 ÷ 2 1/8
Усилие затяжки, Н/м	15	20

Порядок запуска ККБ:

- убедиться в том, что разомкнуты контакты управления в устройстве дистанционного управления ККБ (внешнего блока управления) подключенные к соответствующим клеммам «ВНЕШНЕЕ УПРАВЛЕНИЕ» в электрошкафу управления ККБ (см.рис.1.1-1.4, поз.7 и электрическую схему);
- включить внешний вводной автомат (если он установлен);
- включить все автоматы в электрошкафу управления ККБ (порядок значения не имеет);
- при первом пуске или после длительного перерыва в эксплуатации необходимо выждать 12 часов, требуемых для нагрева картера компрессора ТЭНом до температуры на $10 \pm 20\text{K}$ выше температуры окружающей среды. Проконтролируйте нагрев по истечении срока. При дальнейшей работе ТЭНы включатся автоматически при остановке компрессоров;
- включить систему вентиляции обслуживаемого помещения, обеспечив расчетный расход воздуха через испаритель воздухоохладителя и температуру воздуха на входе в испаритель не ниже 20°C;
- выставить на внешнем блоке управления всей системой требуемое значение температуры воздуха (убеди-

тесь, что она ниже реальной температуры в обслуживаемом помещении);

- замкнуть контакты внешнего управления (производится вручную или по команде внешнего блока управления), затем, после срабатывания временной задержки (~6 минут) должен запуститься компрессор, и в процессе работы – вентилятор конденсатора;



ВНИМАНИЕ!

При неверном подключении фаз питания монитор фаз в электрошкафу управления ККБ автоматически блокирует его запуск. Для обеспечения правильного направления вращения электродвигателя вентилятора и компрессоров переключите любые две фазы питающего кабеля ККБ.

- дать ККБ поработать в течение 30 минут, в установившемся режиме проверить количество заправленного хладагента в холодильном контуре ККБ по величинам перегрева и переохлаждения, при необходимости до-

- заправить холодильный контур хладагентом (см.п.9.4);
- по индикатору влажности в смотровом стекле (рис.9.1, поз.7) оценить уровень влажности хладагента (пределный уровень влажности не должен превышать 50 ppm). При визуальном осмотре в ККБ стандартной комплектации не допускается наличие пузырей пара в смотровом стекле.

Наличие пузырьков свидетельствует о недостаточной заправке системы, засорении фильтра-осушителя, преждевременном дросселировании в жидкостной линии. Также возможно кратковременное появление пузырей при включении-выключении и ступенчатом изменении скорости вращения вентилятора конденсатора.

В ККБ с опциями RK, W1, W2 допускается наличие пузырьков пара в смотровом стекле, даже при оптимальной заправке и отсутствии преждевременного дросселирования.

- проверить фильтр осушитель на засорение;



ВНИМАНИЕ!

Проверка фильтра осушителя проводится по наличию разницы температуры трубопровода до и после него. При нормальной работе температура (давление) на входе и выходе фильтра одинаковая, а при его засорении участок на входе (от ККБ) будет ощутимо теплее (давление выше) чем на выходе (к испарителю).

Порядок замены фильтра-осушителя:

- закрыть запорный вентиль ККБ на жидкостной линии и удалить компрессором хладагент из линии всасывания, жидкостной линии и испарителя;

- после отключения компрессора по реле низкого давления закрыть запорный вентиль ККБ на линии всасывания;
- заменить фильтр-осушитель;
- отвакуумировать жидкостную и всасывающую линии и испаритель через сервисные вентили;
- удостовериться в герметичности;
- открыть запорные вентили;

После пополнения количества хладагента в системе, ККБ включается в работу.

Порядок остановки ККБ:

- разомкнуть контакты внешнего управления ККБ (производится вручную или по команде внешнего блока управления);
- отключать питание не следует, так как ТЭНы картера компрессоров должны оставаться включенными при кратковременной остановке (до 3 дней);
- выключить внешний вводной автомат (если он установлен) или главный рубильник ККБ в блоке управления при длительной остановке (более 3 дней);

Управление ККБ

Управление включением - выключением ККБ (контуром ККБ) может производиться как с соответствующих автоматов в электрошкафу управления ККБ, так и с помощью внешнего устройства управления, подключаемого к клеммам «ВНЕШНЕЕ УПРАВЛЕНИЕ» в электрошкафу ККБ.

Защита компрессоров обеспечивается при помощи внутренней тепловой и токовой защиты компрессоров, аварийных реле высокого (рис. 6.1 поз. PSM) и низкого (поз. PS) давлений хладагента. На реле высокого давления имеется кнопка ручного сброса аварии (ручной возврат). Так же используется встроенная защита по току в автоматах питания компрессоров.

Таблица 11.2. Уставки картриджных аварийных реле давления. Параметры работы аварийных реле давления

Тип	Давление отключения	Давление включения
Низкого давления (поз. PS, рис. 6.1), с автоматическим возвратом в рабочее положение	3,3 бар	4,8 бар
Высокого давления (поз. PSM, рис. 6.1), с ручным возвратом в рабочее положение	42 бар	33 бар

Ступенчатое управление вентиляторами производится при помощи датчика регулирования скорости вращения вентилятора (рис.6.1, поз. PRT), уставки и логика работы которых представлены в таблице 11.3 и на рис.

10.2. Для плавного регулирования необходимо использовать опцию PR, характеристика которого представлена на рис. 10.3.

Таблица 11.3. Уставки ступенчатого управления вентилятором. Параметры работы датчика регулирования скорости вращения вентилятора (поз. PRT, рис. 6.1-6.4)

Параметры давления на режимах работы	
Уставка включения	Уставка выключения
24 бар	19 бар
28 бар	22 бар

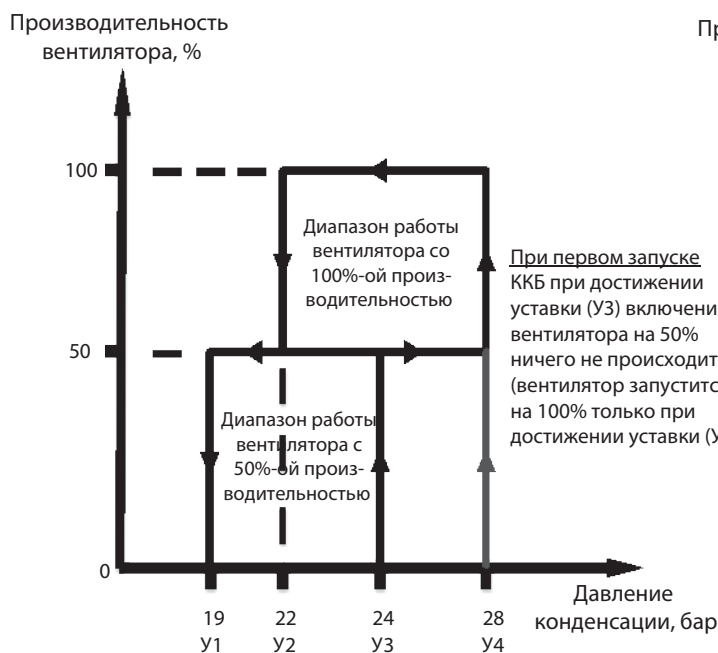


Рисунок 10.2. График ступенчатого управления вентилятором

При возникновении какой-либо неисправности произойдет полная или частичная блокировка ККБ и



ВНИМАНИЕ!

Прежде чем сбрасывать аварийную сигнализацию, выясните и устраните причины неисправности. Сброс блокировки по аварии осуществляется как вручную со щита, так и путем размыкания контактов устройства внешнего управления (RC).

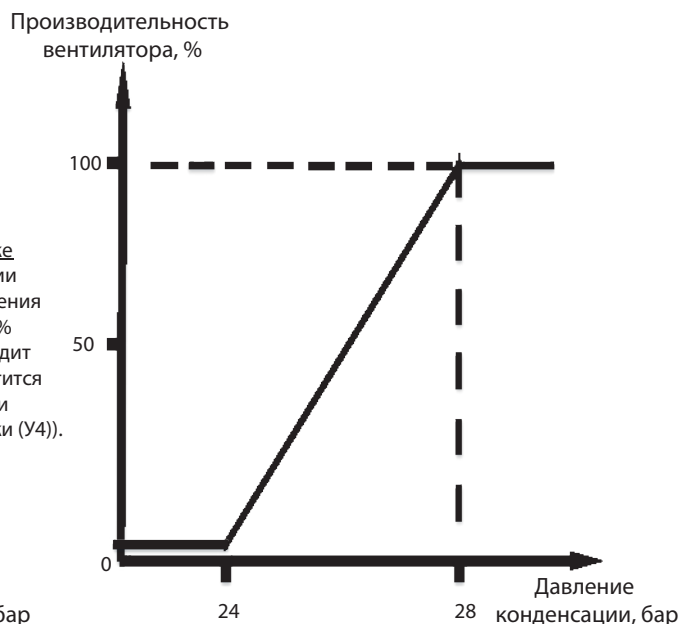


Рисунок 10.3. График плавного управления вентилятором (опция PR)

поступит соответствующая команда на реле и индикаторы аварийной сигнализации.



ВНИМАНИЕ!

Прежде чем сбрасывать аварийную сигнализацию, выясните и устраните причины неисправности. Сброс блокировки по аварии осуществляется как вручную со щита, так и путем размыкания контактов устройства внешнего управления (RC).



ВНИМАНИЕ!

Запрещается изменять настройки устройств защиты. При возникновении какой-либо неисправности произойдет полная или частичная блокировка ККБ и поступит соответствующая команда на реле и индикаторы аварийной сигнализации.



ВНИМАНИЕ!

Запрещается изменять настройки устройств защиты.

13. КОНСЕРВАЦИЯ ККБ

Производится при подготовке к длительной остановке ККБ (в зимний период или переносу на другое место монтажа).

Порядок проведения консервации:

- обесточить ККБ;
- закрыть запорные вентили;
- установить на место съёмные панели корпуса;
- закрыть снаружи корпуса теплообменники и вентиляторы материалом, стойким к атмосферным и механическим воздействиям;

- при возможности повреждения трубопроводов хладагента и кабелей, защитить их металлическими экранами и т. п.
- запуск ККБ после консервации (или на новом месте монтажа) производить согласно п. 11 настоящего Руководства.

14. ТЕХНИЧЕСКОЕ ОБСЛУЖИВАНИЕ

Для обеспечения надежной и эффективной работы ККБ, повышения их долговечности необходим правильный и регулярный технический уход. Подробно описание технического обслуживания изложено в "Руководстве по сервисному обслуживанию ККБ".

Техническое обслуживание ККБ необходимо проводить через первые 48 часов работы и далее ежемесячно, вне зависимости от его технического состояния.

Уменьшать установленный объем и увеличивать временной интервал обслуживания не допускается.

Эксплуатация и техническое обслуживание ККБ должны осуществляться персоналом соответствующей квалификации.

Перечень работ технического обслуживания ККБ:

- визуальный осмотр внешнего вида ККБ и его крепления к опоре, проверка всех резьбовых соединений;
- проверка надежности крепления всех узлов (панелей корпуса, вентиляторов, компрессора, трубопроводов и т.п.) внутри ККБ;
- проверка сопротивления изоляции обмоток электродвигателей на землю с помощью мегомметра на 500 В постоянного тока. Сопротивление для каждой обмотки должно быть не менее 1 МОм.
- проверка потребляемой силы тока электродвигателей вентиляторов и компрессора по фазам, значение которой не должно превышать величины, указанной в таблице технических характеристик (табл. 2.1).
Следует подчеркнуть, что упомянутая температура сушки является конечной. Начинать процесс нужно с меньших температур. Сушка электродвигателя процесс, занимающий (в зависимости от мощности электродвигателя) от нескольких часов до 5÷6 суток. Процесс сушки заканчивается, когда сопротивление изоляции достигает нормальной величины.
- проверка герметичности уплотнений и соединений внутри ККБ и в целом по системе на предмет утечки хладагента и масла;
- проверка отсутствия пузырьков пара в смотровом стекле жидкостной линии при работе;
- проверка надежности электрических контактов на компрессоре и в блоке управления, надежности заземления и отсутствия пробоя на корпус;
- проверка работы подогревателя картера компрессора;
- убедиться в отсутствии посторонних шумов при работе ККБ;



ПРИМЕЧАНИЕ:

Измерения сопротивления изоляции обмоток электродвигателя вентилятора производятся периодически в течение всего срока службы, после длительных перерывов в работе, а так же при монтаже установки. Высокое сопротивление изоляции является одним из признаков достаточной электрической прочности изоляции. Если изоляция электродвигателя имеет недостаточное сопротивление, что чаще всего происходит, когда электродвигатель отсырел, то его сушат. При отсутствии печей или других сушильных устройств, электродвигатель сушат нагреванием его электрическим током - ротор двигателя затормаживается, к обмоткам статора подводится такое пониженное напряжение, при котором в обмотках получаются токи, нагревающие их до температуры 70÷75°C. Величина питающего напряжения должна быть примерно в 5÷7 раз меньше номинального напряжения электродвигателя.



ПРИМЕЧАНИЕ:

Поиск утечки хладагента проводится течеискателем и (или) обмыливанием.

- с помощью манометрической станции измерить давление хладагента в линиях высокого и низкого давлений (через сервисные клапаны Шредера) и сравнить показатели с данными таблиц технического акта пуско-наладочных работ системы (см. паспорт);
- произвести очистку теплообменника конденсатора струей воздуха или воды под давлением от 0,1 до 0,2 МПа в перпендикулярном направлении против хода воздуха.

Техническое обслуживание изделия должно производиться в объеме и в сроки, приведенные в настоящем паспорте и Руководстве и учитываться по форме, приведенной в таблице 13.1.

Таблица 13.1. Учет технического обслуживания

Дата	Вид технического обслуживания	Замечания о техническом состоянии изделия	Должность, фамилия, подпись ответственного лица

15. ВОЗМОЖНЫЕ НЕИСПРАВНОСТИ И СПОСОБЫ ИХ УСТРАНЕНИЯ

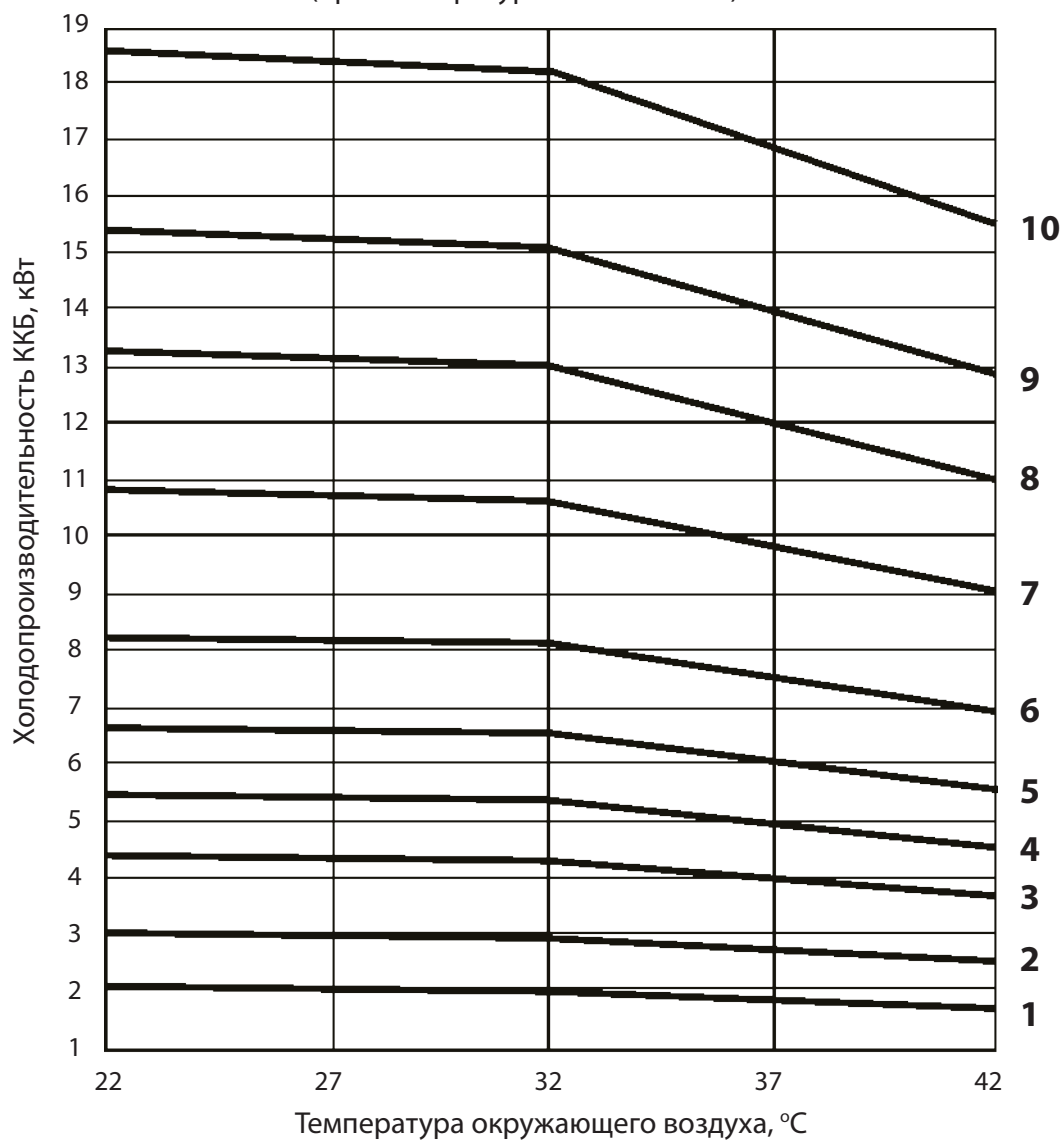
Неисправность	Вероятная причина	Способ устранения
1. ККБ не включается	<ol style="list-style-type: none"> 1. Неправильно выполнены электрические подключения или нарушен контакт. 2. Неисправен компрессор. 3. Нет разрешающего сигнала от внешнего устройства на включение ККБ. 4. Нет разрешающего сигнала от устройств защиты на включение ККБ. 5. Сработала тепловая защита электродвигателя вентилятора. 6. Неверная последовательность фаз. 7. Отсутствует какая-либо из фаз. 8. Перекос напряжения между фазами. 	<ol style="list-style-type: none"> 1. Проверьте электрические подключения. 2. См. п. 2. 3. Проверьте внешние устройства управления. 4. См. п.4 и 5. 5. См. п.6. 6. Поменять последовательность фаз на вводном кабеле. 7. Проверить сеть (после устранения ККБ запустится автоматически). 8. Проверить сеть, отключить нагрузки, вызывающие перекося.
2. Компрессор не включается	<ol style="list-style-type: none"> 1. Сработал автоматический выключатель в цепи электропитания компрессора. 2. Не срабатывает контактор компрессора. 3. Сработала внутренняя тепловая защита (ТЗ) электродвигателя компрессора. 4. Компрессор вышел из строя. 	<ol style="list-style-type: none"> 1. Выясните причину срабатывания и установите автоматический выключатель в рабочее положение. 2. Проверьте напряжение на обмотке управления контактора и её целостность (отсутствие обрыва). При необходимости замените. 3. Выясните причину срабатывания (проверьте сопротивление обмоток, сопротивление изоляции между обмотками электродвигателя, а также между обмотками и землей, измерьте напряжение на обмотках), компрессор перезапустится автоматически после остывания ТЗ. 4. Замените компрессор.
3. Компрессор включается и сразу выключается	<ol style="list-style-type: none"> 1. Неисправен компрессор. 2. Сработало реле низкого давления. 3. Сработало реле высокого давления. 4. Неисправен пускатель компрессора. 	<ol style="list-style-type: none"> 1. Проверьте и, при необходимости, замените. 2. См. п. 5. 3. См. п.4. 4. Проверьте напряжение на обмотке управления пускателя и её целостность (отсутствие обрыва). При необходимости замените.
4. Компрессор(ы) не включается(ются) из-за срабатывания реле высокого давления	<ol style="list-style-type: none"> 1. Избыточное количество хладагента в контуре. 2. В холодильном контуре присутствует неконденсируемый газ (воздух, азот). 3. Засорился конденсатор или другая причина, приводящая к чрезмерному росту давления конденсации. 4. Не работает вентилятор конденсатора, или работает на низкой скорости вращения. Слишком низкий или нулевой расход воздуха через конденсатор. Высокий температурный перепад на конденсаторе по воздуху. 5. Неисправно реле высокого давления. 	<ol style="list-style-type: none"> 1. Удалите излишек хладагента из системы. 2. Произведите проверку на наличие неконденсируемых газов в холодильном контуре. Слейте хладагент из контура, откакумируйте и повторно заправьте систему. 3. Очистите конденсатор сжатым воздухом или водой. 4. См. п. 6. 5. Проверьте и, при необходимости, замените.

Неисправность	Вероятная причина	Способ устранения
5. Компрессор(ы) не включается(ются) из-за срабатывания реле низкого давления	1. Недостаток хладагента в контуре. 2. Неправильно подобран («мал»), неисправен или забит (грязью или льдом) ТРВ. 3. Засорился фильтр хладагента на всасывающей линии (если установлен). 4. Другие неисправности на жидкостном трубопроводе (заятие, малый диаметр, закрытый вентиль), вызывающие преждевременное дросселирование хладагента, в т.ч описанные в п.9. 5. Нештатный режим работы (слишком низкая температура кипения хладагента). 6. Неисправно реле низкого давления. 7. Обмерз испаритель.	1. См. п. 7. 2. Проверьте, прочистите и, при необходимости, замените. Кристаллы льда в дюзе ТРВ свидетельствуют о наличии влаги в холодильном контуре. Лед может частично или полностью перекрывать ТРВ и блокировать работу ККБ. Слейте хладагент, осушите холодильный контур, заправьте и запустите ККБ. 3. Проверьте и, при необходимости, замените. 4. Устраните причины преждевременного дросселирования. 5. Неправильно подобран испаритель («слишком мал») или ККБ («слишком велик»), низкая температура входящего воздуха, низкий или нулевой расход воздуха через испаритель. 6. Проверьте и, при необходимости, замените. 7. Выясните причину обмерзания и произведите оттайку испарителя (остановив при этом ККБ).
6. Вентилятор(ы) не работает(ют) или работает(ют) на низкой скорости вращения.	1. На силовых контактах и/или в цепи управления пускателя вентилятора нет напряжения. Обрыв обмотки управления пускателя. 2. Сработала тепловая защита электродвигателя вентилятора. 3. Крыльчатка вентилятора заблокирована посторонним предметом. 4. Неисправен электродвигатель вентилятора. 5. Сигнал от датчика давления недостаточен для выхода вентилятора на требуемый режим работы. 6. Неисправен регулятор плавного регулирования скорости вращения вентилятора. 7. Неисправен датчик давления.	1. Проверьте электрические соединения согласно схеме. Проверьте целостность обмотки управления пускателя. При необходимости замените пускатель. 2. Найдите и устраните причину срабатывания (проверьте сопротивление обмоток, сопротивление изоляции между обмотками электродвигателя, а также между обмотками и землей, измерьте рабочий ток в обмотке). 3. Разблокировать. 4,5,6,7. Проверьте и, при необходимости, замените.
7. Недостаточное количество хладагента в контуре	Утечка хладагента	Проверьте контур с помощью течеискателя и (или) обмыливанием для нахождения места утечки. Устраните течь, откакумируйте и заправьте контур хладагентом.
8. Трубопровод жидкостной линии контура горячий	Недостаточное количество хладагента в холодильном контуре.	См. п. 7.
9. Трубопровод жидкостной линии имеет местный температурный перепад, влажный или покрыт инеем	1. Засорился фильтр-осушитель хладагента. 2. Недостаточно открыт жидкостной вентиль. 3. Другие неисправности на жидкостном трубопроводе (заятие, малый диаметр, закрытый вентиль), вызывающие преждевременное дросселирование.	1. Замените фильтр. 2. Полностью открыть вентиль. 3. Устранить причины преждевременного дросселирования.

Неисправность	Вероятная причина	Способ устранения
10. ККБ не обеспечивает заявленной производительности	<ol style="list-style-type: none"> 1. Недостаточное или избыточное количество хладагента в контуре. 2. Низкое напряжение в сети питания. 3. Недостаточный расход воздуха через испаритель, связанный с работой вентиляционной установки (низкие обороты вентилятора, забит воздушный фильтр) или с повышенным загрязнением теплообменника испарителя. 4. Влага в холодильном контуре. 5. Нештатный режим работы (слишком низкая температура кипения хладагента). 6. В холодильном контуре присутствует неконденсируемый газ (воздух, азот). 	<ol style="list-style-type: none"> 1. См. п. 4.1 и 7. 2. Восстановить необходимый уровень напряжения. 3. Проверить работу вентиляционной системы, очистить воздушный фильтр, испаритель. 4. Удалите хладагент и высушите контур, замените фильтр и повторно заправьте контур хладагентом. 5. Неправильно подобран испаритель («слишком мал»), низкая температура входящего воздуха. 6. Слейте хладагент из контура, откакумируйте и повторно заправьте систему.
11. Труба линии всасывания компрессора покрыта инеем	<ol style="list-style-type: none"> 1. Нештатный режим работы (слишком низкая температура кипения хладагента). 2. Переразмеренный ТРВ (ошибка в подборе, возможны пульсации) 3. Неправильный монтаж термобаллона ТРВ. 	<ol style="list-style-type: none"> 1. Неправильно подобран испаритель («слишком мал») или ККБ («слишком велик»), низкая температура входящего воздуха, низкий или нулевой расход входящего воздуха через испаритель. 2. Выясните причину, замените дюзу или полностью ТРВ. 3. Термобаллон ТРВ установить в соответствии с рекомендациями производителя.
12. Повышенный уровень шума ККБ	<ol style="list-style-type: none"> 1. Шумит компрессор(ы). 2. Шумит вентилятор(ы). 3. Сильно вибрируют трубы. 4. Сильно вибрируют панели. 	<ol style="list-style-type: none"> 1. Повышенный уровень шума компрессора(ов) может быть связан с нерасчетным режимом работы (повышенное давление всасывания, ТРВ без МОР), а также с различными механическими неисправностями внутри самого компрессора или его виброизоляторов. 2. Выявите причину и устраните. 3. Подогните или закрепите трубы. 4. Правильно установите панели.

ПРИЛОЖЕНИЕ 1

График зависимости холодопроизводительности ККБ
от температуры окружающего воздуха
(при температуре кипения +5°C)



1 - 002 2 - 003 3 - 004 4 - 005 5 - 006
6 - 008 7 - 010 8 - 013 9 - 015 10 - 018

График зависимости холодопроизводительности ККБ
от температуры окружающего воздуха
(при температуре кипения +5°C)

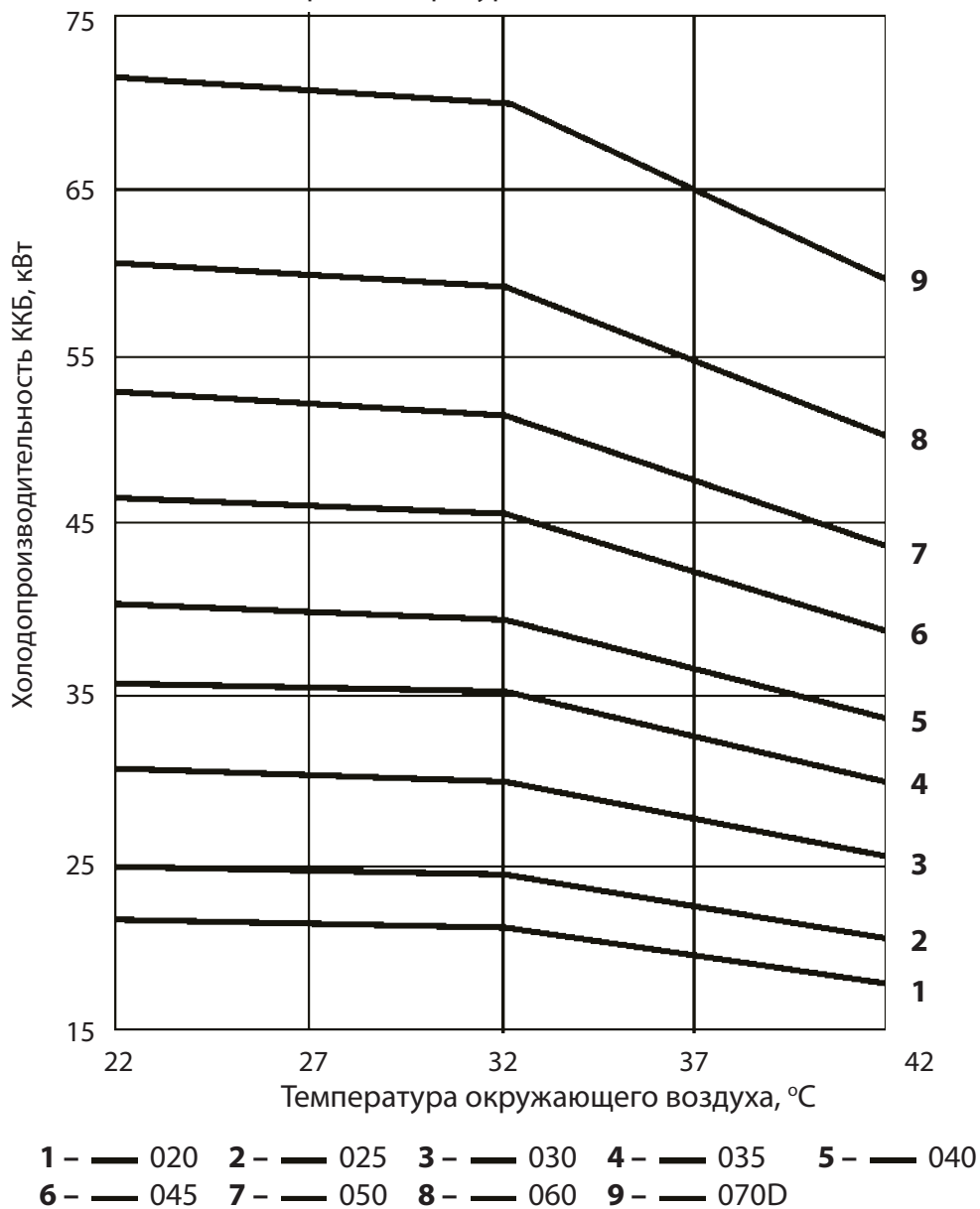
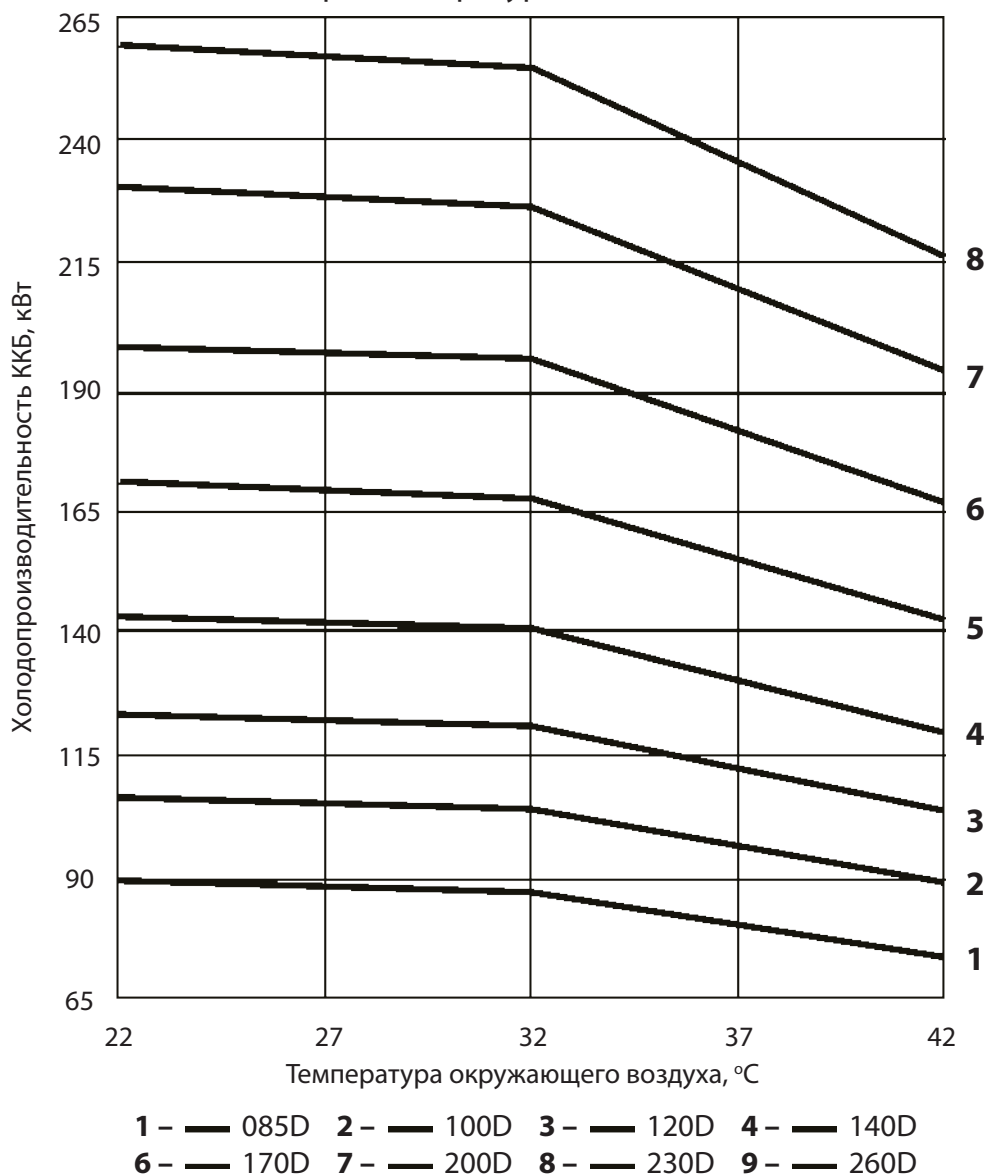


График зависимости холодопроизводительности ККБ
от температуры окружающего воздуха
(при температуре кипения +5°C)



Методика оценки несимметрии линейных напряжений

Приведенная ниже методика позволяет оценить несимметрию питающих напряжений в трехфазной сети. Результаты могут быть использованы для принятия мер по выравниванию напряжений или инициирования детальной проверки показателей качества питающей сети уполномоченными организациями. Все измерения необходимо проводить непосредственно на вводных зажимах ККБ.

$$K_{\text{несим.}} = \frac{\Delta U_{\text{макс. ср.}}}{\Delta U_{\text{ср.}}} * 100\%$$

$K_{\text{несим.}}$ — несимметрия линейных напряжений, %.
 $\Delta U_{\text{макс. ср.}}$ — максимальное отклонение напряжения от среднего значения, В.
 $\Delta U_{\text{ср.}}$ — среднее значение напряжения, В

Пример

Измеренные значения линейных напряжений (между фазами):

$L1 \div L2 = 386 \text{ В}; L2 \div L3 = 382 \text{ В}; L3 \div L1 = 390 \text{ В}$

Среднее значение напряжения = $(386 + 382 + 390) / 3 = 1158 / 3 = 386 \text{ В}$.

Расчет максимального отклонения от среднего значения, равного 386 В:

$(L1 \div L2) = 386 - 386 = 0 \text{ (В)}$.

$(L2 \div L3) = 382 - 386 = -4,0 \text{ (В)}$.

$(L3 \div L1) = 390 - 386 = 4,0 \text{ (В)}$.

Максимальное отклонение от среднего значения равно 4,0 В.

В процентах это отклонение составит: $4,0 / 386 \times 100 = 1,04 \%$

Максимально допустимое отклонение 2 %, следовательно несимметрия напряжения находится в допустимых пределах.



**ОБОРУДОВАНИЕ ДЛЯ ВЕНТИЛЯЦИИ,
КОНДИЦИОНИРОВАНИЯ И ХОЛОДОСНАБЖЕНИЯ**

ЦЕНТРАЛЬНЫЙ ОФИС/ПРОИЗВОДСТВО:



140091, Россия,
Московская обл.,
г. Дзержинский,
ул. Энергетиков, 1

+7 [495] 741 33 03
+7 [800] 775 73 93
korf@po-korf.ru
www.po-korf.ru