

MONTÁŽNÍ ŠABLONA

ASSEMBLY MATRIX

MONTAGESCHABLONE

GABARIT DE MONTAGE

SZABLON MONTAŻOWY

МОНТАЖНЫЙ ШАБЛОН

1. PLECH 100

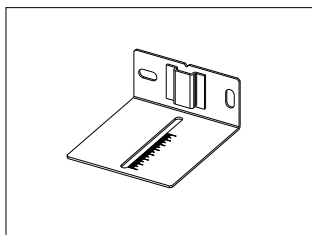
ASSEMBLY MATRIX BODY 100

BLECH 100

TÔLE 100

BLACHA 100

ЛИСТОВАЯ СТАЛЬ 100

**2. PLECH 155**

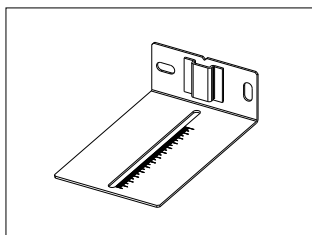
ASSEMBLY MATRIX BODY 155

BLECH 155

TÔLE 155

BLACHA 155

ЛИСТОВАЯ СТАЛЬ 155

**3. PROPOJOVACÍ DÍL G 1/2 VNITŘNÍ**

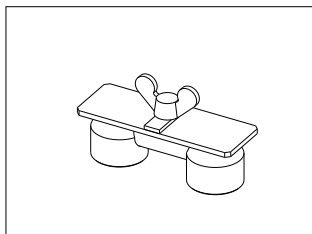
ASSEMBLY BRIDGE G 1/2 INTERNAL THREAD

VERBINDUNGSTEIL G 1/2 IG

ACCOUPLAGE (BYPASS) G 1/2 FILET INTÉRIEUR

ELEMENT POŁĄCZENIOWY G 1/2 WEWNĘTRZNY

СОЕДИНИТЕЛЬНАЯ ДЕТАЛЬ G 1/2 ВНУТРЕННЯЯ

**4. PROPOJOVACÍ DÍL G 3/4 VNĚJŠÍ**

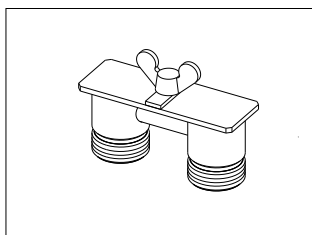
ASSEMBLY BRIDGE G 3/4 EXTERNAL THREAD

VERBINDUNGSTEIL G3/4 AG

ACCOUPLAGE (BYPASS) G 3/4 FILET EXTÉRIEUR

ELEMEN POŁĄCZENIOWY G 3/4 ZEWNĘTRZNY

СОЕДИНИТЕЛЬНАЯ ДЕТАЛЬ G 3/4 ВНЕШНЯЯ

**5. PRAVÍTKO**

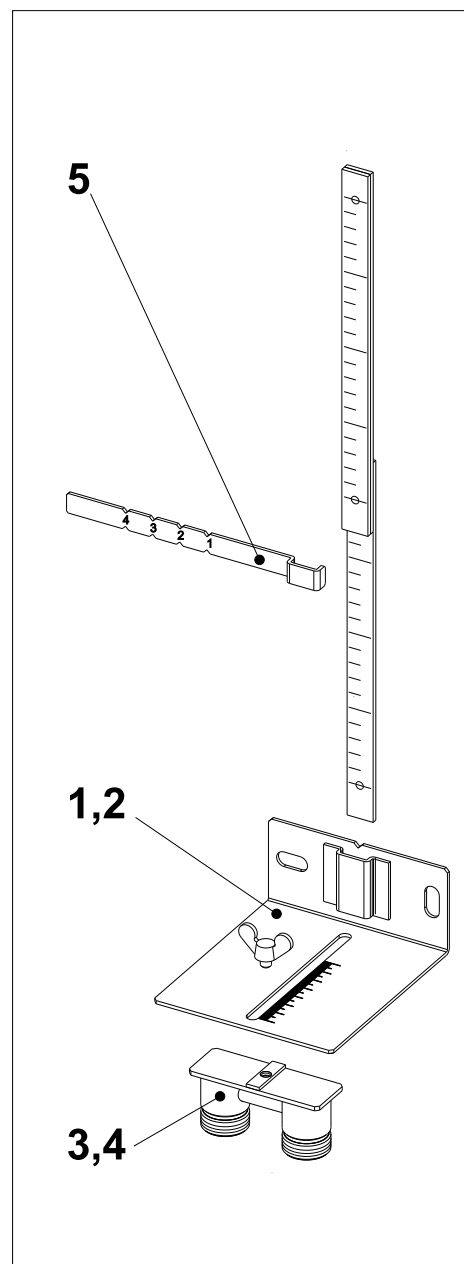
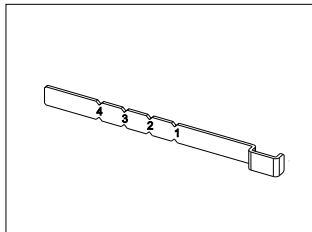
ASSEMBLY STRIP

ZEICHENSTAB

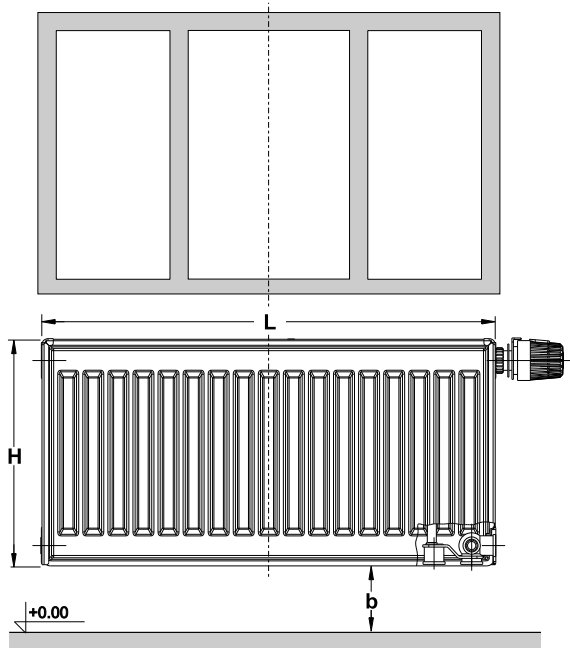
RÈGLE

LINIAŁ

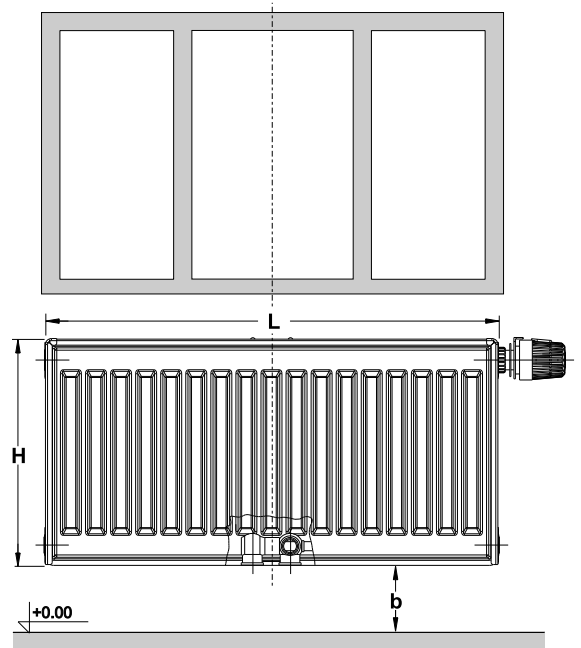
ЛИНЕЙКА



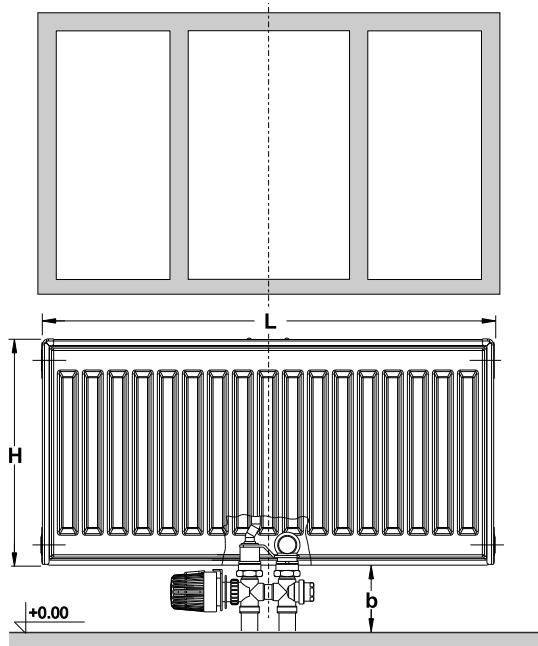
1



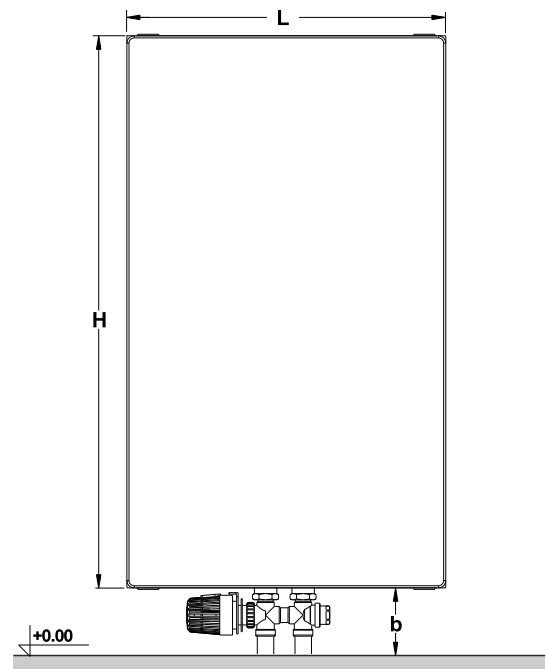
VK, VKU



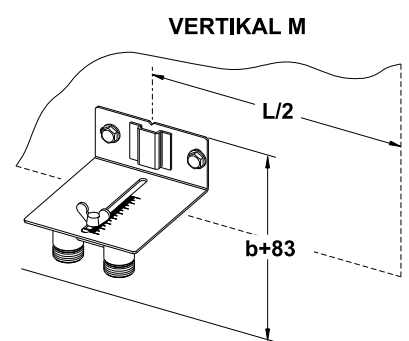
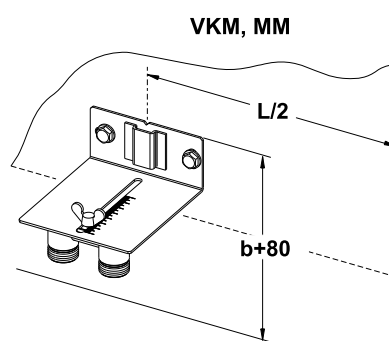
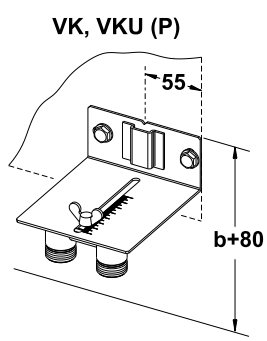
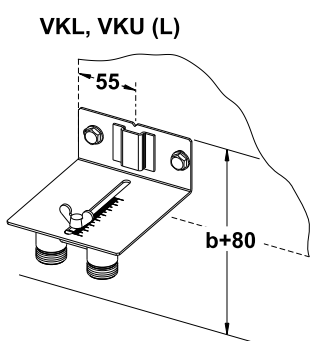
VKM

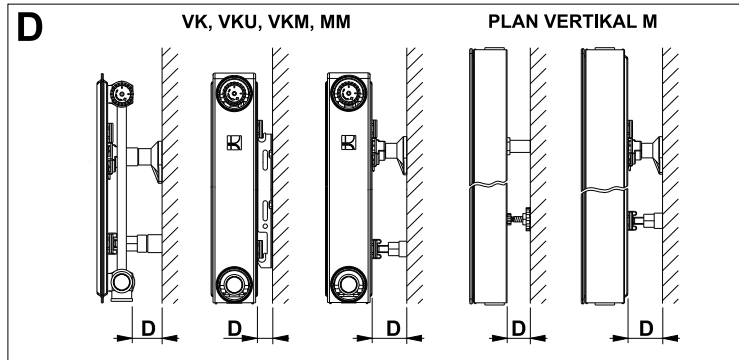
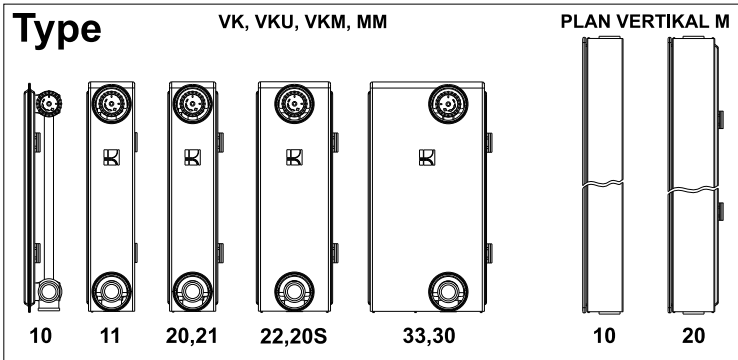


MM

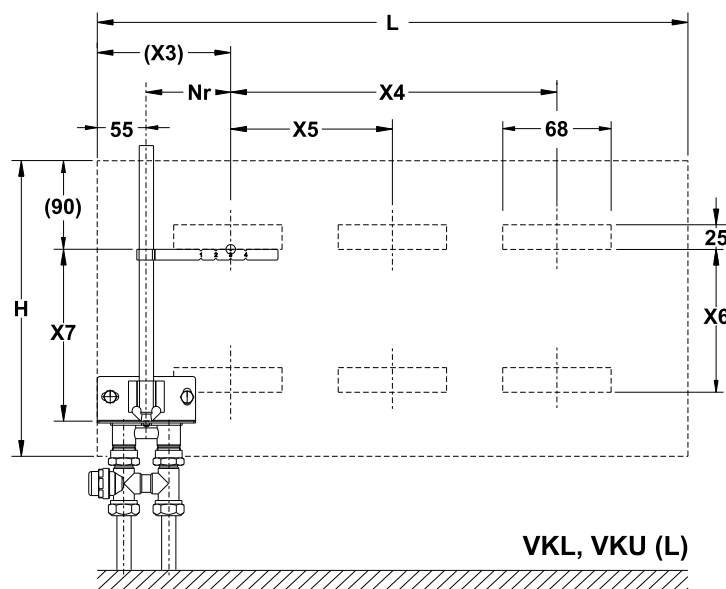
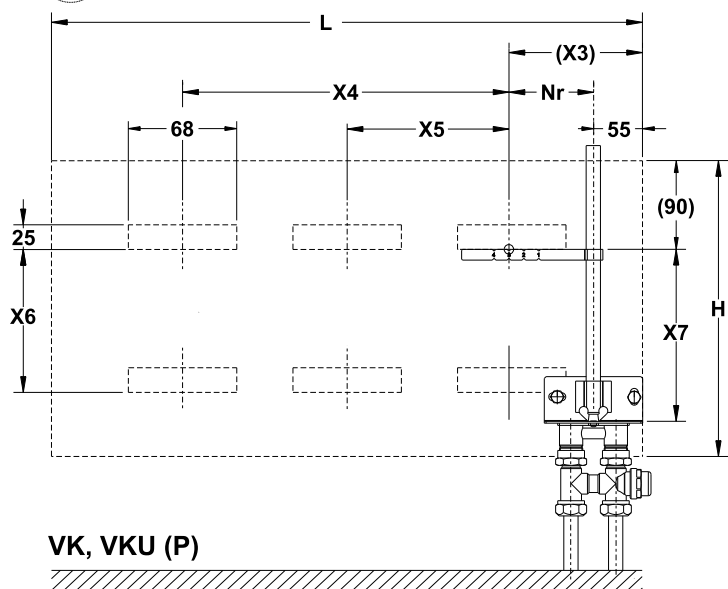
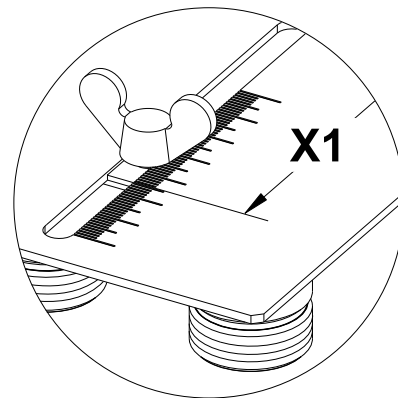
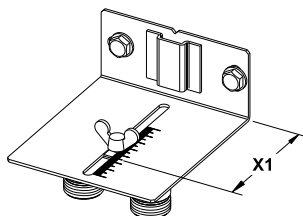
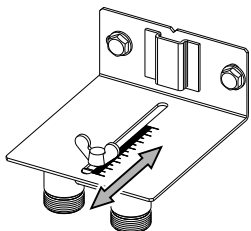
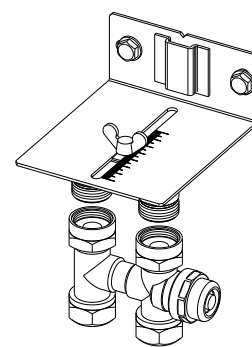
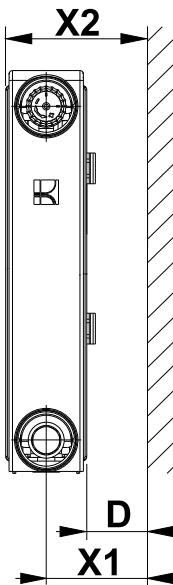


VERTIKAL M

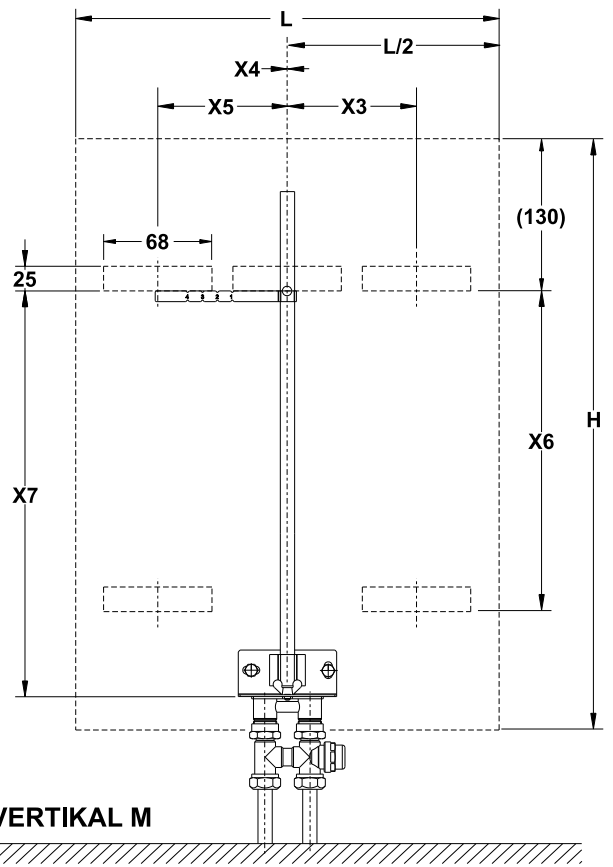
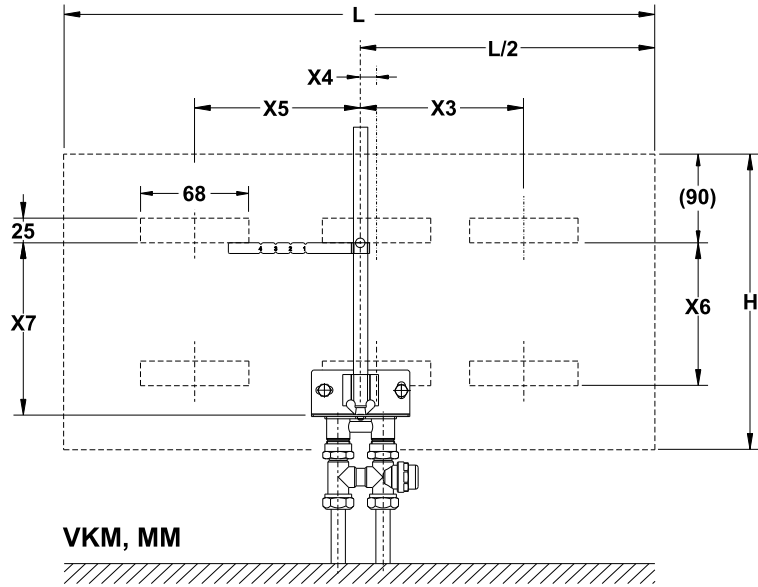




X1	Type	D (mm)							X2
		25	30	35	40	45	50	70	
VK VKL VKM VKU (P)	10	-	-	-	-	-	32	52	D+14
	11	50	55	60	65	70	75	95	D+57
	20,21	58	63	68	73	78	83	103	D+66
	22,20S	75	80	85	90	95	100	120	D+100
	33,30								D+154
VKU (L)	10	-	-	-	-	-	32	52	D+14
	11	50	55	60	65	70	75	95	D+57
	20,21	58	63	68	73	78	83	103	D+66
	22	75	80	85	90	95	100	120	D+100
	33	130	135	140	145	150	155	-	D+154
MM	10	-	-	-	-	-	32	52	D+14
	11	50	55	60	65	70	75	95	D+57
	20,21	58	63	68	73	78	83	103	D+66
	22								D+100
33	-	-	-	-	-	-	-	D+154	
VERTIKAL M	10	42	47	52	57	62	67	-	D+52
	20	58	63	68	73	78	83	-	D+68



VK, VKL, VKU, VKM, MM					VERTIKAL M				
H (mm)	300	400	500	600	900	1600	1800	2000	2300
X6 (mm)	145	245	345	445	745	1365	1565	1765	2065
X7 (mm)	180	280	380	480	780	1437	1637	1837	2137



		VK, VKL, VKU, VKM, MM															
		L (mm)															
		400	500	600	700	800	900	1000	1100	1200	1400	1600	1800	2000	2300	2600	3000
Nr (-)	20VK, 21VK 20VKL, 21VKL 22VK, 33VK 22VKL, 33VKL 20SVK, 30VK	2	2	2	2	2	2	2	2	2	2	2	2	2	2	2	2
	10VK, 10VKL 11VK, 11VKL	4	4	4	4	4	4	4	4	4	4	4	4	4	4	4	4
		1	3	3	3	3	3	3	3	3	3	3	3	3	3	3	3
X3 (mm)	20VK, 21VK 20VKL, 21VKL 22VK, 33VK 22VKL, 33VKL 20SVK, 30VK	133	133	133	133	133	133	133	133	133	133	133	133	133	133	133	133
	10VK, 10VKL 11VK, 11VKL	167	167	167	167	167	167	167	167	167	167	167	167	167	167	167	167
	20VKM, 21VKM 22VKM, 33VKM 20MM, 21MM 22MM, 33MM	67	117	167	217	267	317	367	417	467	567	667	767	867	1017	1167	1367
	10VKM 10MM	33	83	133	183	233	283	333	383	433	533	633	733	833	983	1133	1333
	11VKM, 11MM	100	117	167	217	267	317	367	417	467	567	667	767	867	1017	1167	1367
		83	100	150	200	250	300	350	400	450	550	650	750	850	1000	1150	1350
X4 (mm)	20VK, 21VK 20VKL, 21VKL 22VK, 33VK 22VKL, 33VKL 20SVK, 30VK	133	233	333	433	533	633	733	833	933	1133	1333	1533	1733	2033	2333	2733
	10VK, 10VKL 11VK, 11VKL	133	200	300	400	500	600	700	800	900	1100	1300	1500	1700	2000	2300	2700
	20VKM, 21VKM 22VKM, 33VKM	-	-	-	-	-	-	-	-	-	-	-	0	0	17	0	0
	10VKM 11VKM	-	-	-	-	-	-	-	-	-	-	-	0	0	17	0	0
	20MM, 21MM 22MM, 33MM	-	-	-	-	-	-	-	-	-	-	-	0	0	17	0	0
	10MM 11MM	-	-	-	-	-	-	-	-	-	-	-	0	0	17	0	0
		-	-	-	-	-	-	-	-	-	-	-	17	17	0	17	17
		-	-	-	-	-	-	-	-	-	-	-	17	17	0	17	17
X5 (mm)	20VK, 21VK 20VKL, 21VKL 22VK, 33VK 22VKL, 33VKL 20SVK, 30VK	-	-	-	-	-	-	-	-	-	-	-	767	867	1000	1167	1367
	10VK 10VKL 11VK 11VKL	-	-	-	-	-	-	-	-	-	-	-	733	833	966	1133	1333
	20VKM, 21VKM 22VKM, 33VKM 20MM, 21MM 22MM, 33MM	67	117	167	217	267	317	367	417	467	567	667	767	867	1017	1167	1367
	10VKM, 10MM 11VKM, 11MM	100	117	167	217	267	317	367	417	467	567	667	767	867	1017	1167	1367
		83	100	150	200	250	300	350	400	450	550	650	750	850	1000	1150	1350

		VERTIKAL M			
		L (mm)			
		400	600	900	
10M,20M		-	-	-	
10M,20M		100	200	350	
10M,20M		-	0	0	
10M,20M		100	200	350	