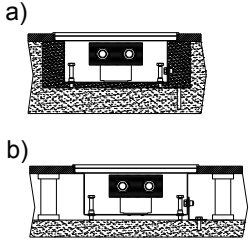
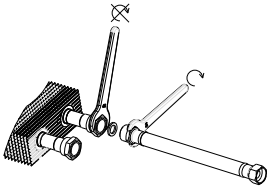


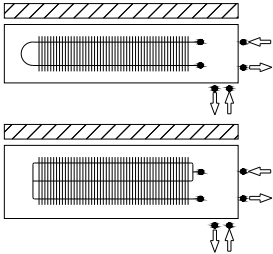
2. Typ inštalácie / Installationstyp / Type de l'installation



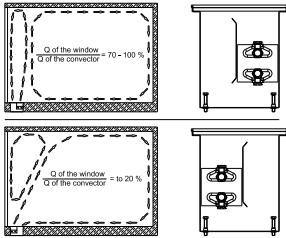
3. Spôsob pripojenia / Anschlussart / Mode de raccordement



4. Prívod média / Anschluss des Mediums / Conduite du fluide



5. Umiestnenie vykurov. registra / Platzierung des Heizregisters / Emplacement du registre de chauffage



Špičkové výkony a design
Top performance and design
Максимальная мощность и дизайн
Špičkové výkony a dizajn
Maximale Wattleistungen und Design
Puissances d'élite et design

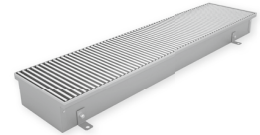
KORADO, a.s.
Břf Hubádků 869
560 02 Česká Třebová, Czech Republic
e-mail: info@korado.cz
CZ info linka (zdarma): 800 111 506

www.korado.cz

KORADO

- Montážní návod
- Montážny návod
- Assembly instructions
- Montageanleitung
- Инструкция по монтажу
- Manuel de montage

- CZ** Podlahové konvektory KORAFLEX FK
- EN** Floor convectors KORAFLEX FK
- RU** Внутрипольные конвекторы KORAFLEX FK
- SK** Podlahové konvektory KORAFLEX FK
- D** Bodenkanalkonvektoren KORAFLEX FK
- FR** Convecteurs de sol KORAFLEX FK

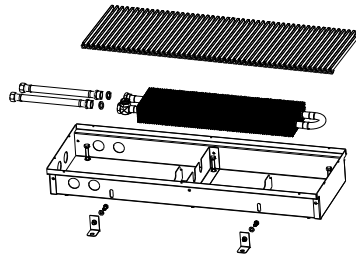


HLK
STUTTGART

EN 442
CE

KORADO

6. Kompletizácia / Komplettierung / Achèvement



Všeobecné informácie:

- Výrobky sa nesmú používať v prostredí s agresívnou atmosférou (chlór, žieraviny alebo iné chemikálie) ani sa takými látkami čistiť.
- Výrobky sa nesmú umiestňovať do prostredia so zvýšenou vlhkosťou (bazény, skleníky a pod.), ak nie sú vyrobené v úprave, ktorá je odolná proti tomuto prostrediu.
- Výrobky sa musia po zabudovaní dôkladne zakryť až do úplného skončenia všetkých prác, aby nedošlo k ich následnému poškodeniu či znečisteniu.
- Vykurovacie telesá sa musia udržiavať v čistote a najmä výrobky s ventilátormi je nutné pravidelne čistiť, aby nedošlo k ich mechanickému poškodeniu a následnej celkovej nefunkčnosti.
- Podrobnejšie informácie sa nachádzajú v Prevedákových a záručných podmienkach, ktoré sa dajú stiahnuť z webovej stránky www.korado.cz alebo sú dostupné na vyžiadanie od obchodného oddelenia spoločnosti KORADO.

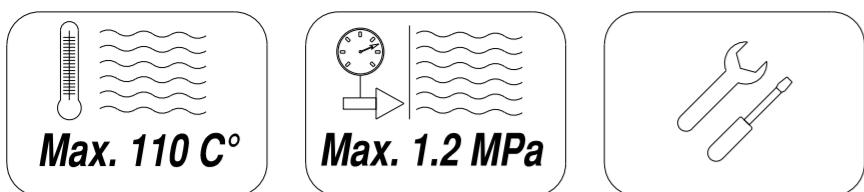
Allgemein:

- Die Produkte dürfen weder in aggressiver atmosphärischer Umgebung angewendet werden (Chlor, Ätzmittel oder andere Chemikalien) noch mit solchen Stoffen gereinigt werden.
- Die Produkte dürfen nicht in Umgebungen mit erhöhter Feuchtigkeit platziert werden (Schwimmbäder, Gewächshäuser u. ä.), soweit sie nicht in einer Ausführung hergestellt sind, welche gegen diese Umgebung beständig ist.
- Die Produkte müssen nach dem Einbau bis zur völligen Beendigung aller Bauarbeiten sorgfältig abgedeckt werden, damit es zu keiner anschließenden Beschädigung oder Verschmutzung kommt.
- Die Konvektoren müssen sauber gehalten werden, besonders Produkte mit Ventilatoren müssen regelmäßig so gereinigt werden, damit es nicht zu ihrer mechanischen Beschädigung und zu einem anschließenden Verlust der Funktionsfähigkeit kommt.
- Nähere Informationen sind in den Betriebs- und Garantiebedingungen zu finden, welche auf www.korado.cz heruntergeladen werden können oder auf Wunsch bei der Geschäftsabteilung der Gesellschaft KORADO zur Verfügung stehen.

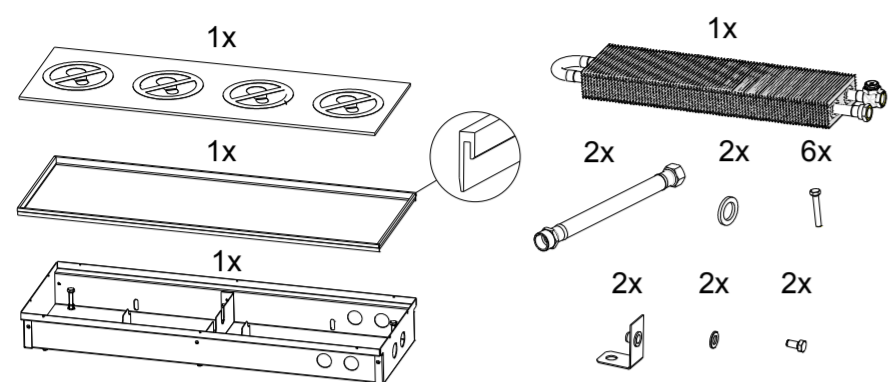
En général:

- Les produits ne peuvent pas être utilisés dans un environnement atmosphérique agressif (chlore, caustiques ou autres produits chimiques) ou être nettoyés avec de tels produits ou substances.
- Les produits ne peuvent pas être installés dans un environnement à haute humidité relative (piscines, jardins d'hiver, etc.) s'ils ne sont pas produits en version résistante à ce type d'environnement.
- Les produits doivent être soigneusement couverts après leur encastrement jusqu'à la terminaison complète de tous travaux de construction pour éviter leur pollution ou endommagement conséquent.
- Les corps de chauffe doivent être maintenus propres et il faut nettoyer régulièrement surtout les produits équipés de ventilateurs pour éviter leur endommagement mécanique et la non-fonctionnalité totale conséquente.
- Les informations détaillées sont disponibles dans les Conditions de service et de garantie – à télécharger depuis le site www.korado.cz ou sur demande au service commercial de la société KORADO.





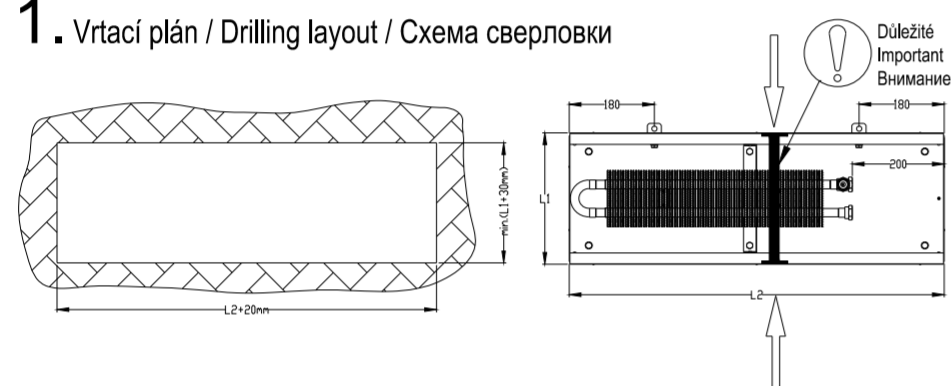
Obsah balení / Content package / Содержание упаковки



Příslušenství / Accessories / Принадлежности

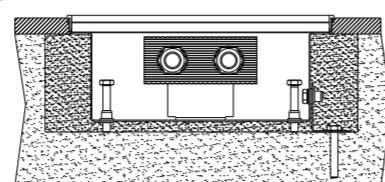


1. Vrtací plán / Drilling layout / Схема сверловки

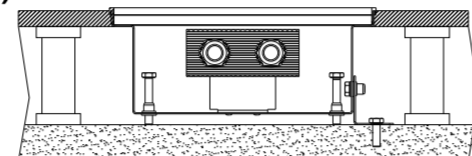


2. Typ instalace / Type of instalation / Варианты монтажа

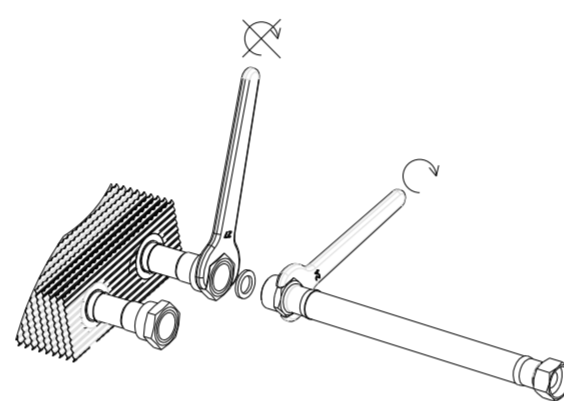
a)



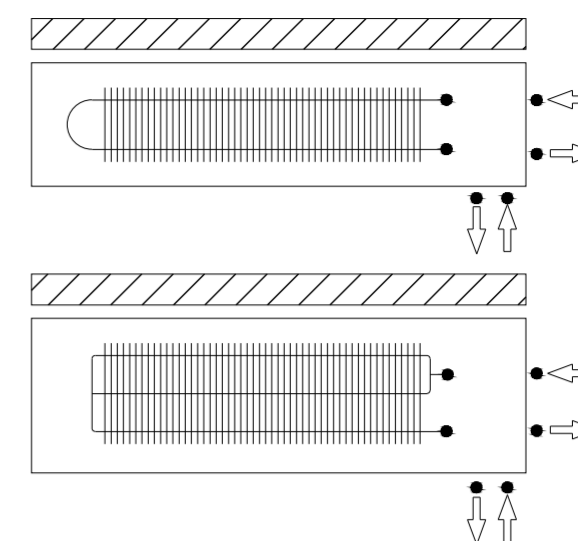
b)



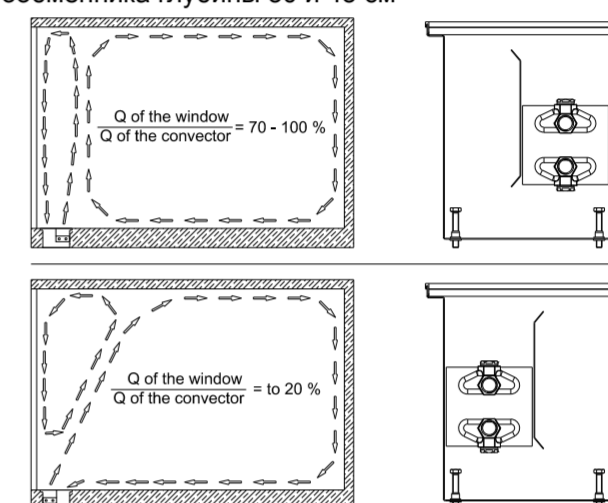
3. Způsob připojení / Type of connection / Способ подключения



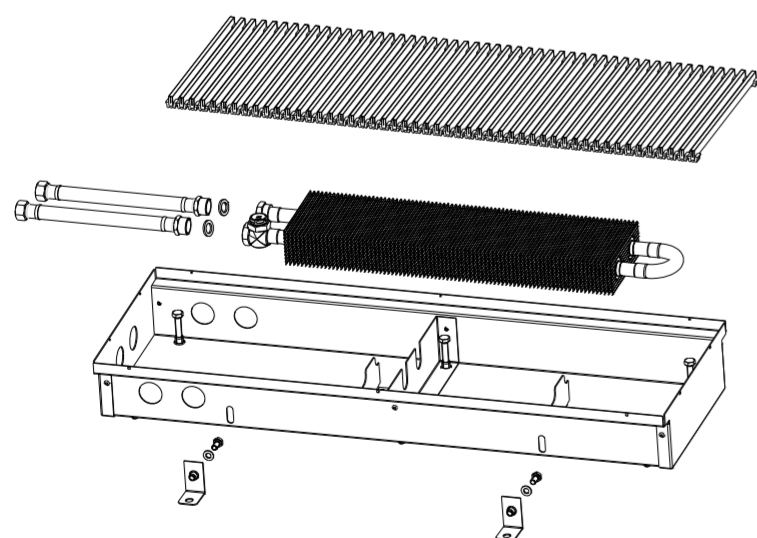
4. Přívod média / Input media / Подвод воды



5. Umístění výměníku tepla hloubky 30 a 45 cm / Location of the heat exchanger depth 30 and 45 cm / Рекомендации по установке теплообменника глубины 30 и 45 см



6. Kompletace / Assembling / Сборка



Všeobecné :

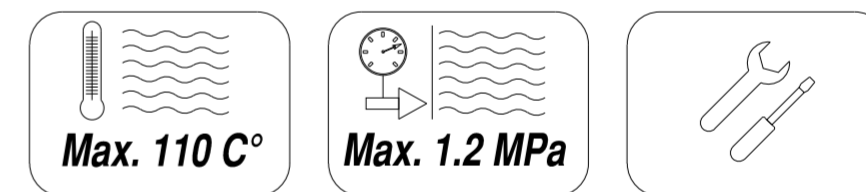
- Výrobky se nesmějí používat v agresivním atmosférickém prostředí (chlór, žíraviny či jiné chemikálie) nebo být takovými látkami čištěny.
- Výrobky nesmějí být umístěny v prostředí se zvýšenou vlhkostí (bazény, skleníky apod.) pokud nejsou vyrobeny v úpravě, které je odolná tomuto prostředí.
- Výrobky musí být po zabudování pečlivě zakryty až do úplného ukončení všech stavebních prací, tak aby nedošlo k jejich následnému poškození či znečištění.
- Otopná tělesa musí být udržována v čistotě a zejména výrobky s ventilátory je nutné pravidelně čistit, tak aby nedošlo k jejich mechanickému poškození a následně celkové nefunkčnosti.
- Podrobnější informace jsou k dispozici v Provozních a záručních podmínkách, které jsou ke stažení na www.korado.cz nebo na vyžádání u obchodního oddělení společnosti KORADO.

General:

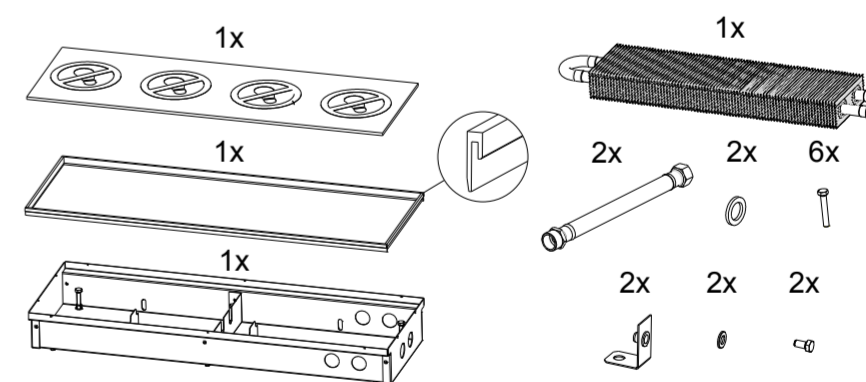
- The products should not be used in aggressive atmospheric environment (chlorine, caustic or other chemicals) or cleaned with such substances.
- The products may not be located in increased humidity environment (swimming pools, greenhouses, etc.) if the manufactured version is not resistant to such environment.
- To avoid subsequent damage or fouling the products must be carefully covered after installation until the complete cessation of all building work.
- The heaters must be kept clean and especially the fan-equipped products must be cleaned regularly to prevent mechanical damage and subsequent total malfunction.
- Detailed information is available in Operational and guarantee conditions, downloadable on www.korado.cz or upon request from KORADO Sales Department.

Общие правила:

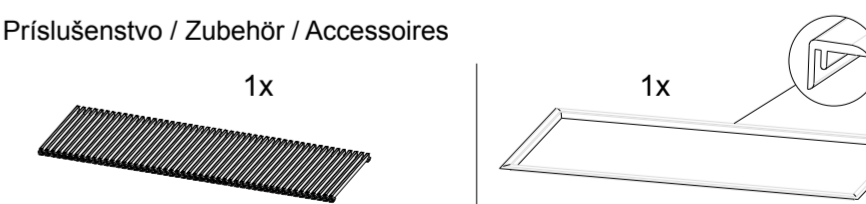
- Изделия не должны подвергаться воздействию агрессивной среды (хлора, разъедающих и прочих химических веществ), такие вещества также нельзя использовать для чистки.
- Изделия нельзя устанавливать в среде с повышенной влажностью (бассейны, парники и т.д.), если они специально не предусмотрены для такой среды.
- После установки изделия должны быть тщательно закрыты вплоть до полного завершения всех строительных работ, чтобы не произошло их повреждения или загрязнения.
- Отопительные приборы следует содержать в чистоте, в особенности это касается изделий с вентиляторами, которые необходимо регулярно чистить, чтобы не вызвать их механического повреждения, ведущего к полной нефункциональности прибора.
- Более подробные информации можно найти в Рабочих и гарантийных условиях, которые можно скачать на вебстранице www.korado.cz или запросить у торгового отдела компании KORADO.



Obsah balenia / Packungsinhalt / Contenu de l'emballage



Příslušenstvo / Zubehör / Accessoires



1. Vrtací plán / Bohranweisung / Plan de perçage

