



КОНОРД
ПРОИЗВОДСТВО ОТОПИТЕЛЬНОГО ОБОРУДОВАНИЯ

РУКОВОДСТВО ПО ЭКСПЛУАТАЦИИ

УНИВЕРСАЛЬНЫЙ КОТЁЛ

ДОН

ООО "Завод КОНОРД"
г. Ростов-на-Дону

ООО «Завод «КОНОРД»

**КОТЕЛ ОТОПИТЕЛЬНЫЙ
ТУ 4931-001-49788732-2014**

**РУКОВОДСТВО ПО ЭКСПЛУАТАЦИИ
ПАСПОРТ**



ДЕКЛАРАЦИЯ О СООТВЕТСТВИИ ЕАЭС N RU Д-RU.АН03.В.09191/19
Срок действия с **12.09.2019** по **11.09.2020** включительно

**г. Ростов – на - Дону
2019 г.**

Уважаемый покупатель!

Благодарим за выбор нашей продукции! Мы постоянно совершенствуем качество нашей продукции, опираясь на Ваши пожелания и предпочтения. Ваше мнение поможет нам становиться лучше – отправьте отзыв на почту sales@konord.com, расскажите обо всех плюсах или минусах, которые Вы обнаружили, пользуясь нашей продукцией.

Благодарим за уделённое время!

ВНИМАНИЕ! ОСОБЕННО ВАЖНО!

Перед установкой котла необходимо обратить особое внимание на п.4 «Меры безопасности», п.9 «Монтаж котла и системы отопления», п.10 «Требования для монтажа котла на природном газе» настоящего руководства!

Гарантийные обязательства не распространяются на котлы и газогорелочные устройства, установленные самостоятельно!

При покупке котла следует проверить вместе с продавцом комплектность и товарный вид отопительного котла!

После продажи котла завод-изготовитель не принимает претензии по некомплектности и механическим повреждениям.

СОДЕРЖАНИЕ

1.	Общие указания_____	5
2.	Технические данные _____	8
3.	Комплект поставки_____	16
4.	Меры безопасности_____	21
5.	Устройство и принцип работы_____	22
6.	Переоборудование котла для работы на природном газе _____	29
	Устройства газогорелочные производства ООО «Завод «КОНОРД» _____	37
7.	Переоборудование котла для работы на пеллетах _____	44
8.	Монтаж котла и системы отопления _____	47
9.	Требования для монтажа котла на природном газе_____	50
10.	Техническое обслуживание котла _____	51
11.	Обслуживание системы отопления_____	52
12.	Характерные неисправности и методы их устранения_____	52
13.	Настройка автоматики управления_____	53
14.	Регламентные, профилактические работы, методика проведения контрольных испытаний автоматики безопасности. _____	53
15.	Ресурс, срок службы. Гарантийные обязательства _____	54
16.	Сведения об утилизации_____	55
17.	Приложения _____	58
18.	Контрольный талон на установку и подключение котла_____	63
19.	Гарантийный талон_____	64
20.	Свидетельство о приемке _____	68

ВНИМАНИЕ!
**ПРИСТУПИТЬ К УСТАНОВКЕ КОТЛА И В ДАЛЬНЕЙШЕМ К
ЭКСПЛУАТАЦИИ ТОЛЬКО ПОСЛЕ ВНИМАТЕЛЬНОГО
ОЗНАКОМЛЕНИЯ С НАСТОЯЩИМ РУКОВОДСТВОМ ПО
ЭКСПЛУАТАЦИИ**

1. ОБЩИЕ УКАЗАНИЯ

1.1 Котел отопительный предназначен для теплоснабжения зданий, сооружений и индивидуальных жилых домов, оборудованных системами отопления непрерывного действия с естественной или принудительной циркуляцией теплоносителя.

Теплоносителем использовать питьевую воду, соответствующую по химсоставу требованиям СанПиН 2.1.4.1074-01 “Питьевая вода.

Гигиенические требования к качеству воды централизованных систем питьевого водоснабжения. Контроль качества” и ГОСТ Р 51232-98 «Вода питьевая» п.п. 1.1, 1.2, 3.1.

Для воды, используемой как теплоноситель в котлах, важно, чтобы она отвечала следующим параметрам:

- жёсткость 0,02⁰Ж;
- кислотность не ниже 9,0 рН.

Избыток в воде солей магния и кальция приводит к накипи, именно эти соли определяют жёсткость воды.

Для надёжной и долгой работы аппарата важно позаботиться о подходящей системе водоочистки и водоподготовки.

Подготовка воды для систем отопления может включать:

- механическую очистку от загрязнений
- смягчение
- обезжелезивание
- удаление марганца
- фосфатирование
- обеззараживание и деаэрация.

Для заливки в систему отопления подходит вода дистиллированная, отстоявшаяся, талая или дождевая. Вода для отопления с ингибиторами коррозии и накипи продаётся в специализированных магазинах.

Помещения для размещения газоиспользующего оборудования попадают под классификацию пожароопасных и взрывоопасных.

Работы по монтажу, инструктаж по эксплуатации, запуск в работу, профилактическое обслуживание и ремонт котла производятся

специализированной организацией и местным управлением газового хозяйства в соответствии с «Правилами безопасности систем газораспределения и газопотребления», утвержденными постановлением правительства РФ.

Проект на установку котла должен соответствовать строительным нормам и правилам СНиП 11-35-76, СНиП 2.4.05-91 Госстроя РФ. Обязательно заполнение контрольного талона на установку и подключение котла (стр.63).

Требования к вентиляции помещений, где установлено газоиспользующее оборудование, для обеспечения процесса горения, исключения скопления опасных несгоревших газов и создания условий, обеспечивающих удаление продуктов горения, оговариваются в СНиП 31-02-2001, ДБН В.2.5-20-2001, СНиП II-35-76, СНиП 41-01-2003, СНиП 42-01-2002, СП 31-106-2002 и СП 41-104-2000 – эти документы исключают или минимизируют любые чрезвычайные ситуации.

В помещениях с газоиспользующим оборудованием должна предусматриваться вентиляция, необходимая для осуществления воздухообмена и более качественного сгорания топлива, из расчёта: вытяжка в объёме 3-х кратного воздухообмена помещения в час, приток в объёме вытяжки плюс количество воздуха на горение топлива: для сгорания 1 м³ природного газа необходимо 9 м³ воздуха. Предупреждающие Знаки безопасности и надписи выполнены в соответствии с требованиями СТБ 1392—2003 и ГОСТ Р 12.4.026-2001.

Несоблюдение правил установки и эксплуатации может привести к взрыву, ожогу, отравлению угарным газом!

ЕАС



**Угарный газ!
ПРОВЕРЬ ТЯГУ!**



ПОЖАРООПАСНО!



ВЗРЫВООПАСНО!



**ОСТОРОЖНО!
Горячая поверхность**

1.2 Котел изготавливается в исполнении для умеренных и холодных климатических зон (районов). Для эксплуатации котел устанавливают в закрытых помещениях с естественной вентиляцией без искусственных регулируемых климатических условий, где колебания температуры и влажности воздуха, воздействие песка и пыли существенно меньше, чем на открытом воздухе.

1.3 Транспортирование котлов допускается всеми видами транспорта при условии защиты изделия и упаковки от механических повреждений,

воздействия атмосферных осадков, согласно правилам перевозок грузов, действующих на каждом виде транспорта.

1.4 Способ погрузки и крепления погрузочных мест должны обеспечивать полную сохранность котлов от механических повреждений.

Котлы транспортировать и хранить в соответствии с манипуляционными знаками в вертикальном положении. Резкие встряхивания не допускаются! Кантовать запрещено!

1.5 Перед вводом котла в эксплуатацию при необходимости снять защитную пленку с деталей облицовки.

1.6 Запрещается использовать для подвода газа подводку с внутренним диаметром менее 15 мм.

1.7 В приложении 1 предлагается расчёт минимальной мощности котла для различных типов помещений.

2. ТЕХНИЧЕСКИЕ ДАННЫЕ

Основные технические данные котлов указаны в таблице 1.

Все параметры, указанные в таблице, соответствуют работе котла при номинальной теплопроизводительности и установленном тепловом равновесии.

Теплообменник котлов изготовлен из стали повышенной прочности марки 09Г2С.

Сталь этой марки обладает повышенной стойкостью против атмосферной коррозии (класс прочности 345Д), применяется для изготовления котлов, работающих под давлением при повышенных температурах.

Для котлов, работающих на твёрдом топливе, для автоматического поддержания тяги предлагается Комплект регулятора тяги (КС-Т...р; КС-ТВ...р) (см. табл.2). Котлы марок КС-Т...п имеют чугунную плиту для подогрева пищи (см. табл.2).

Для работы на газообразном топливе (природный газ) на котлы марок КС-ТГ ... устанавливаются Комплект УГ (см. табл.2).

Устройство газогорелочное (далее УГ) предназначено для сжигания природного газа в отопительных напольных котлах. Изготавливается с электронезависимой многофункциональной автоматикой безопасности и регулирования SIT.

В зависимости от автоматики безопасности марка котла с УГ имеет соответствующую букву:
S – SIT.

Для работы на пеллетах на котлы марок КС-ТП ... устанавливается Комплект пеллетной горелки (см. табл.2).

По отдельному заказу можно установить на котёл Комплект регулятора тяги, Комплект УГ, Комплект пеллетной горелки.

(По согласованию с заводом-изготовителем ООО «Завод «КОНОРД»)

Таблица 1

№ п/п	Наименование	Модель котла	
		КС-Т-12, КС-Т-12р, КС-ТТ-12/16S	КС-Т-16, КС-Т-16р КС-ТТ-16/20S
1	2	3	4
1	Теплопроизводительность, кВт	12/12/12-16	16/16/16-20
2	Площадь отапливаемых помещений, при высоте потолка до 2,7 м, до ... м ²	120/120/120-160	160/160/160-200
3	КПД по отходящим газам, %, не менее:		
	- на твердом топливе	80	80
	- на газообразном топливе (природный газ)	84	84
	- на пеллетах	85	85
4	Рабочее давление воды в котле, МПа (кг/см ²), не более	0,12(1,2)	
5	Температура воды в котле °С, не более	95	95
	Присоединительная резьба штуцеров для подвода и отвода воды на отопление	2"	2"
7	Присоединительная резьба штуцера для подвода газа	-/-/ 1/2"	
8	Диаметр дымохода, мм	Ø150	Ø150
9	Габаритные размеры котла, мм:		
	- длина	750	750
	- ширина	480	480

	- высота	950	1055
10	Масса котла, кг, не более	113,8/114,2/118	121,6/122/130
11	Разряжение за котлом, Па:		
	- наименьшее	5	5
	- наибольшее	25	25
12	Расход газа, м ³ /ч	Средний	-/-/0,94
		при номинальной теплопроизводительности	-/-/2
13	Присоединительное давление газа, кПа (мм. вод. ст.):		
	- номинальное	1,3 (130)	1,3 (130)
	- наименьшее	0,6 (60)	0,6 (60)
	- наибольшее	2 (200)	2 (200)
14	Состав отходящих газов:		
	- окиси углерода CO, мг/м ³ , не более	119	119
	- окиси азота NO, мг/м ³ , не более	240	240
15	Объем теплоносителя в котле, л	26,8	41

- Для котлов с обозначением ТГ через дробь указаны показатели котла с газовой горелкой.

Продолжение таблицы 1

№ п/п	Наименование	Модель котла	
		КС-Т-11, КС-Т-11р, КС-Т-11п	КС-Т-15, КС-Т-15р, КС-Т-15п
1	2	5	6
1	Теплопроизводительность, кВт	11	15
2	Площадь отапливаемых помещений, при высоте потолка до 2,7 м, до ... м ²	110	150
3	КПД по отходящим газам, %, не менее:		
	- на твердом топливе	80	80
4	Рабочее давление воды в котле, МПа (кг/см ²), не более	0,12(1,2)	
5	Температура воды в котле °С, не более	95	95
6	Присоединительная резьба штуцеров для подвода и отвода воды:		
	- на отопление	1 1/2"	
7	Диаметр дымохода, мм	Ø150	
8	Габаритные размеры котла, мм:		
	- длина	474	474
	- ширина	445	445
	- высота	756/756/714	970/970/927
9	Масса котла, кг, не более	73,2/73,7/76,7	86,1/86,5/90,5
10	Разряжение за котлом, Па:		
	Наименьшее/ наибольшее	5/25	
11	Объем теплоносителя в котле, л	23,6	29,3

Продолжение таблицы 1

№ п/п	Наименование	Модель котла	
		КС-Т-20, КС-Т-20р, КС-П-20/20\$, КС-П-20/20	КС-Т-30, КС-Т-30р, КС-П-30/30\$, КС-П-30/30
1	2	7	8
1	Теплопроизводительность, кВт	20	30
2	Площадь отапливаемых помещений, при высоте потолка до 2,7 м, до ... м ²	200	300
3	КПД по отходящим газам, %, не менее:		
	- на твердом топливе	80	80
	- на газообразном топливе (природный газ)	84	84
	- на пеллетах	85	85
4	Рабочее давление воды в котле, МПа (кг/см ²), не более	0,12(1,2)	
5	Температура воды в котле °С, не более	95	95
6	Присоединительная резьба штуцеров для подвода и отвода воды:		
	- на отопление	2"	2"
7	Присоединительная резьба штуцера для подвода газа	-/-½"/-	-/-½"/-
8	Диаметр дымохода, мм	Ø150	Ø180
9	Габаритные размеры котла, мм:		
	- длина	1058	1058
	- ширина	485	485
	- высота	1203	1281

10	Масса котла, кг, не более		185,6/186/188/192	199,6/200/214/218
11	Разряжение за котлом, Па:			
	- наименьшее		5	5
	- наибольшее		25	40
12	расход газа, м ³ /ч	Средний	-/-/1,19/-	-/-/1,74/-
		при номинальной теплопроизводительности	-/-/2,2/-	-/-/3,8/-
13	Присоединительное давление газа, кПа (мм. вод. ст.):			
	- номинальное		1,3 (130) или 2,0	1,3 (130) или 2,0
	- наименьшее		0,6 (60)	0,6 (60)
	- наибольшее		2 (200)	2 (200)
14	Состав отходящих газов:			
	- окиси углерода СО, мг/м ³ , не более		119	119
	- окиси азота NO, мг/м ³ , не более		240	240
15	Объем теплоносителя в котле, л		67	83

- Для котлов с обозначением ТГ через дробь указаны показатели котла с газовой горелкой.
- Для котлов с обозначением ТП через дробь указаны показатели котла с пеллетной горелкой.

Продолжение таблицы 1

№ п/п	Наименование	Модель котла
		КС-Т-40, КС-Т-40р, КС-ТТ-40/40S, КС-ТТ-40/40
1	2	9
1	Теплопроизводительность, кВт	40
2	Площадь отапливаемых помещений, при высоте потолка до 2,7 м, до ... м ²	400
3	КПД по отходящим газам, %, не менее:	
	- на твердом топливе	80
	- на газообразном топливе (природный газ)	84
	- на пеллетах	85
4	Рабочее давление воды в котле, МПа (кг/см ²), не более	0,12(1,2)
5	Температура воды в котле °С, не более	95
6	Присоединительная резьба штуцеров для подвода и отвода воды:	
	- на отопление	2"
7	Присоединительная резьба штуцера для подвода газа	-/- ^{3/4} "/-
8	Диаметр дымохода, мм	Ø180
9	Габаритные размеры котла, мм:	
	- длина	1058
	- ширина	485
	- высота	1359

10	Масса котла, кг, не более		214,8/215,2/213/226
11	Разряжение за котлом, Па:		
	- наименьшее		5
	- наибольшее		40
12	расход газа, м ³ /ч	Средний	-/-/2,23/-
		при номинальной теплопроизводительности	-/-/4,6/-
13	Присоединительное давление газа, кПа (мм. вод. ст.):		
	- номинальное		1,3 (130) или 2,0
	- наименьшее		0,6 (60)
	- наибольшее		2 (200)
14	Состав отходящих газов:		
	- окиси углерода СО, мг/м ³ , не более		119
	- окиси азота NO, мг/м ³ , не более		240
15	Объем теплоносителя в котле, л		97,4

- Для котлов с обозначением ТГ через дробь указаны показатели котла с газовой горелкой.
- Для котлов с обозначением ТП через дробь указаны показатели котла с пеллетной горелкой.

3. КОМПЛЕКТ ПОСТАВКИ

Таблица 2

№ п/п	Наименование	МОДЕЛЬ КОТЛА				
		КС-Т-12	КС-Т-12д	КС-Т-16	КС-Т-16д	КС-ТГ-12/16S
1	2	3	4	5	6	
При работе на твёрдом топливе:						
1	Котел	1				
2	Руководство по эксплуатации на котел	1				
3	Дымоход (в разобранном виде)	1				
4	Болт М8х20	4				
5	Гайка М8	4				
6	Болт М10х50	4				
7	Шайба С10	4				
8	Ручка	2				
9	Ось	2				
10	Упаковка котла	1				
11	Комплект регулятора тяги в упаковке	-/1	-			

Дополнительная комплектация при работе на газовом топливе:				
12	Руководство по эксплуатации устройства газогорелочного	-	1*	
13	Комплект горелки УГТ-19S для котла КС-ТГ-12/16S в упаковке	-	1	-
14	Комплект горелки УГТ-24S для котла КС-ТГ-16/20S в упаковке	-	-	1
* В составе комплекта УГ.				

Примечание: Комплектующие изделия находятся в топке котла и в отдельной упаковке.

Продолжение таблицы 2

№ п/п	Наименование	МОДЕЛЬ КОТЛА	
		КС-Т-11, КС-Т-11р КС-Т-11п	КС-Т-15, КС-Т-15р КС-Т-15п
1	2	7	8
При работе на твёрдом топливе:			
1	Котел	1	
2	Руководство по эксплуатации на котел	1	
3	Дымоход (в разобранном виде)	1	
4	Болт М10х16	2	
5	Винт-саморез 4,2х13 с буром N2 Philips	28	
6	Термометр биметаллический БТ-31 в сборе с гильзой и винтом М3х6	-/-/-1/-/-/1	
7	Ручка	2	
8	Ось	2	
9	Винт	1	
10	Упаковка котла	1	
11	Комплект регулятора тяги в упаковке	-/1/-/-/1/-	

Примечание: Комплектующие изделия находятся в топке и ящике котла.

Продолжение таблицы 2

№ п/п	Наименование	МОДЕЛЬ КОТЛА								
		КС-Т-20/20р	КС-Т-30/30р	КС-Т-40/40р	КС-ТГ-20/20S	КС-ТГ-30/30S	КС-ТГ-40/40S	КС-ТП-20/20	КС-ТП-30/30	КС-ТП-40/40
1	2	9			10		11			
При работе на твёрдом топливе:										
1	Котел				1					
2	Руководство по эксплуатации на котел				1					
3	Дымоход (в разобранном виде)				1					
4	Винт				1					
5	Болт М10х65				4					
6	Шайба С10				4					
7	Упаковка котла				1					
8	Комплект регулятора тяги в упаковке	-/1		-						
Дополнительная комплектация при работе на газовом топливе:										
9	Руководство по эксплуатации устройства газогорелочного	-		1*		-				

10	Комплект горелки УГТ-24S для котла КС-ТГ-20/20S в упаковке	-	1	-	-	-
11	Комплект горелки УГТ-35S для котла КС-ТГ-30/30S в упаковке	-	-	1	-	-
12	Комплект горелки УГТ-45S для котла КС-ТГ-40/40S в упаковке	-	-	-	1	-
* В составе комплекта УГ.						
Дополнительная комплектация при работе на пеллетах:						
13	Комплект горелки КОРІ 4/25 для котла КС-ТП-20/20 в упаковке	-	-	1	-	-
14	Руководство по эксплуатации Пеллетной горелки	-	-	1**		
15	Комплект горелки КОРІ 12/50 для котла КС-ТП-30/30 в упаковке	-	-	-	1	-
16	Комплект горелки КОРІ 12/50 для котла КС-ТП-40/40 в упаковке	-	-	-	-	1
** В составе комплекта Пеллетной горелки.						

Примечание: Комплектующие изделия находятся в топке котла и в отдельной упаковке.

4. МЕРЫ БЕЗОПАСНОСТИ

4.1 Котел отопительный соответствует всем требованиям, обеспечивающим безопасность жизни, здоровья потребителя и, при условии выполнения всех требований к установке и эксплуатации котла, обеспечивает предотвращение нанесения вреда имуществу потребителя.

4.2 Во избежание пожаров котел не допускается устанавливать на сгораемые детали помещений, под котлом и перед его фронтом на 0,5 м необходима прокладка стальных листов по асбестовому картону или войлоку, смоченному в глиняном растворе.

4.3 К обслуживанию допускаются лица, ознакомленные с устройством и правилами эксплуатации котла.

4.4 Перед розжигом котла необходимо провентилировать топку в течение 10-15 минут.

4.5 Перед розжигом котла необходимо проверить наличие тяги в дымоходе поднесением полоски бумаги к смотровому окну.

4.6 При неработающем котле (при работе на природном газе) газовый кран перед котлом должен быть закрыт.

4.7 ЗАПРЕЩАЕТСЯ:

4.7.1 производить монтаж котла и системы отопления с отступлениями от настоящего Руководства.

4.7.2 устанавливать запорные устройства на подающей линии и на патрубке, соединяющем систему отопления с расширительным баком, а также на переливной линии, кроме вводов в радиаторы.

4.7.3 производить настройку автоматики на температуру воды в системе отопления (водяной рубашке котла) выше 90 °С

4.7.4 эксплуатировать котел при неполном заполнении системы отопления водой

4.7.5 проводить к расширительному баку открытого типа трубопроводы, диаметром менее 1^{1/4}”, а также использовать расширительный бак, не соответствующий проекту на систему отопления, выполненному специализированной организацией.

4.7.6 превышение давления воды:
в системе отопления свыше 0,12 МПа (1,2 кг/см²).

4.7.7 быстрое заполнение горячего котла холодной водой (не более 8 л/мин).

4.7.8 устанавливать циркуляционный насос без разработки проекта системы отопления.

4.8 При обнаружении в помещении запаха газа немедленно выключить котел, открыть окна и двери, вызвать по телефону аварийную газовую службу (при работе на природном газе). До ее приезда и до устранения утечки газа не производить работ, связанных

с огнем, искрообразованием (не включать электроосвещение, не пользоваться газовыми и электрическими приборами).

4.9 Гибкие рукава, используемые для присоединения котла к газопроводу, должны иметь маркировку «газ» и соответствовать требованиям СП 42-101-2003.

5. УСТРОЙСТВО И ПРИНЦИП РАБОТЫ

5.1 Основные показатели котла приведены в таблице №1.

5.2 Устройство и принцип работы котла.

5.2.1 Котел является универсальным и может работать на твердом топливе (уголь, дрова или пеллеты) или на природном газе в зависимости от комплектации.

5.2.2 Котлы КС-Т-... (рис.1,2) состоят из топки 12 с жаровыми трубами. Вокруг топки имеется водяная рубашка 7. Через трубы, соединяющие водяную рубашку, циркулирует вода, что увеличивает площадь теплосъема. Температура воды в котле контролируется термометром 16. Нагретая вода в результате образовавшихся в котле конвекционных потоков выходит в систему отопления через верхний патрубок 5. Обратная вода из системы отопления поступает в котел через нижний патрубок 10. В нижней части топки устанавливаются колосники 8, образующие полотно колосниковой решетки при работе котла на твердом топливе. На фронтальной поверхности котла крепятся загрузочная 4 и шуровочная 1 дверцы, через которые производятся загрузка топлива, чистка колосниковой решетки, а также чистка поверхности топки. Для улучшения работы топки на верхней крышке котла установлен регулятор тяги 14 (табл.2), который соединён с крышкой 2 шуровочной дверцы 1. На дне под колосниками 8 стоит ящик 9 для сбора прогоревшего топлива (золы).

Заслонка 11 предотвращает высыпание золы при открывании шуровочной дверцы 1.

Котлы КС-Т-11... и КС-Т-15... оснащены турбулизаторами 18 для дополнительного отбора тепла и увеличения КПД котла.

Котлы КС-Т-11п и КС-Т-15п имеют чугунную плиту 17, которая разогревается до температуры 105^oC или до 125^oC (при снятых кольцах плиты).

Для работы на природном газе или на пеллетах котёл необходимо переоборудовать в соответствии с данным руководством и упаковочными ведомостями комплектов (табл.2; **рис.1 - 32**).

ВНИМАНИЕ!!! В связи с постоянным совершенствованием конструкций котла могут быть незначительные отличия в рисунках или в тексте.

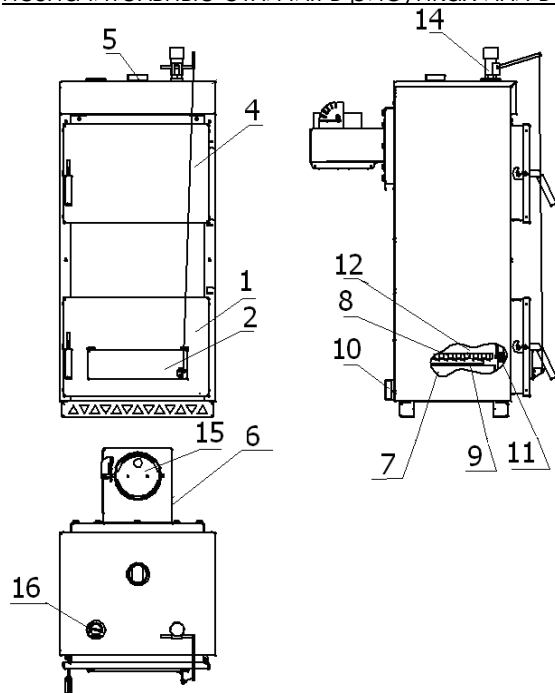


Рис.1 Котлы КС-Т-16...; КС-Т-12...

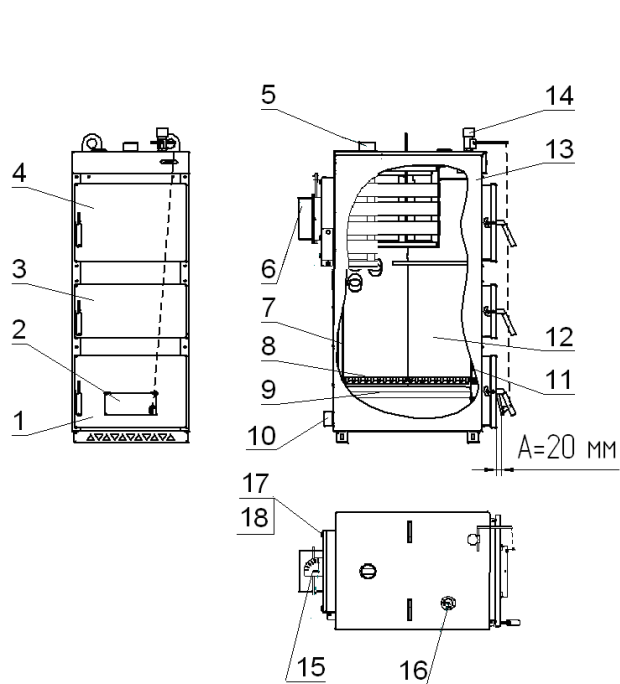


Рис.2 Котлы КС-Т...-20-20р; КС-Т...-30-30р;
КС-Т...-40-40р

1. Шуровочная дверца
2. Крышка (заслонка)
3. Средняя дверца
4. Загрузочная дверца
5. Верхний патрубок (наружная резьба 2")
6. Дымоход
7. Водяная рубашка
8. Колосник
9. Ящик
10. Нижний патрубок (наружная резьба 2")
11. Щиток (заслонка)
12. Топка
13. Кожух
14. Регулятор тяги (резьба 3/4")
15. Фиксатор заслонки дымохода
16. Термометр
17. Болт М10х65
18. Шайба С8

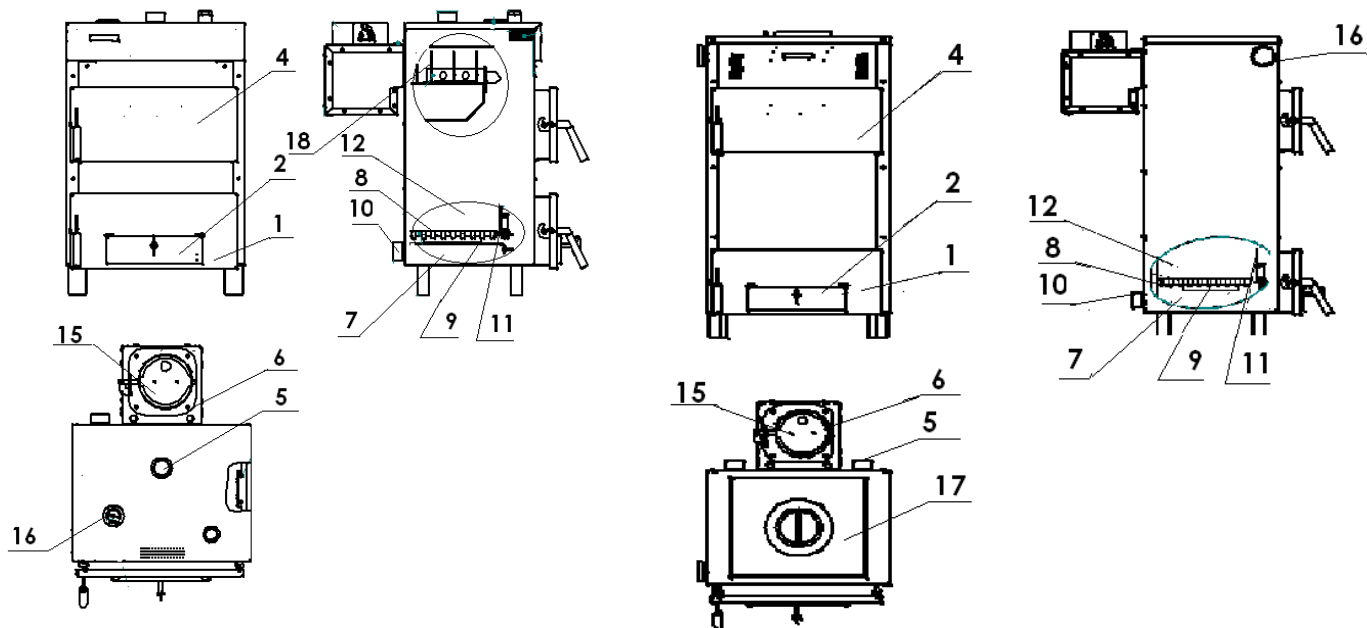


Рис.2 Котлы КС-Т-11...; КС-Т-15...

Котлы КС-Т-11п; КС-Т-15п

1. Шуровочная дверца 2. Крышка (заслонка) 4. Загрузочная дверца
 5. Верхний патрубок (наружная резьба 2") 6. Дымоход 7. Водяная рубашка 8. Колосник
 9. Ящик 10. Нижний патрубок (наружная резьба 2") 11. Щиток (заслонка) 12. Топка
 15. Заслонка дымохода 16. Термометр 17. Чугунная плита 18. Турбулизаторы

5.3 Подготовка к работе котла.

5.3.1 Котлы транспортируют со снятым дымоходом, поэтому перед эксплуатацией необходимо дымоход собрать (рис. 3,4,5,6).

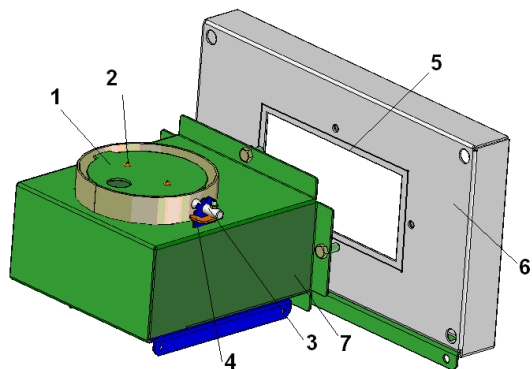


Рис.3 ДЫМОХОД КОТЛОВ КС-Т/ТГ/ТП-12-12р-12/16S

Рис.3 : установить заслонку поз.1, закрепив на оси поз.3 двумя винтами М4х10 поз.2. Фиксатор поз. 4 закрепить на оси поз.3 винтом М4х20 и гайкой М4. Между желобом поз.7 и основанием поз.6 установить Набивку АС 6х6 поз.5.

Для котлов КС-ТГ-12/16S и КС-ТГ-16/20S (работающих на природном газе) заслонку поз.1 не устанавливать!

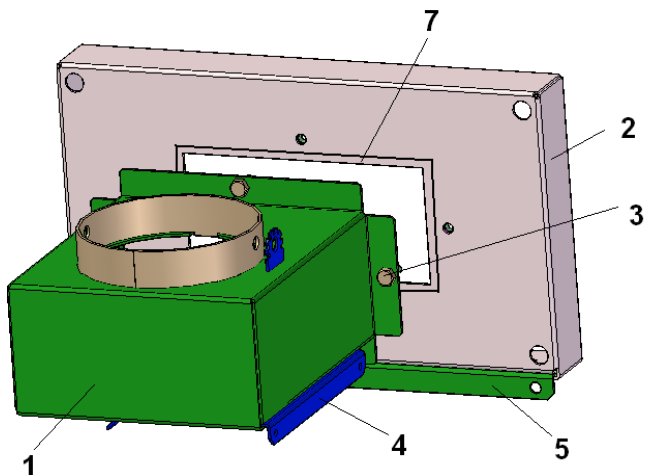


Рис.4 ДЫМОХОД КОТЛОВ КС-Т/ТГ/ТП-16-16р-16/20S

Рис.4: вставить желоб поз. 1 в основание поз. 2 и закрепить его с помощью винтов и гаек М8 поз. 3. Между желобом поз.1 и основанием поз.2 установить Набивку АС 6х6 поз.7.

Для котлов КС-ТГ-12/16S и КС-ТГ-16/20S (работающих на природном газе) задвижку поз.4 выдвинуть на 30мм до совмещения отверстий задвижки и дымохода!

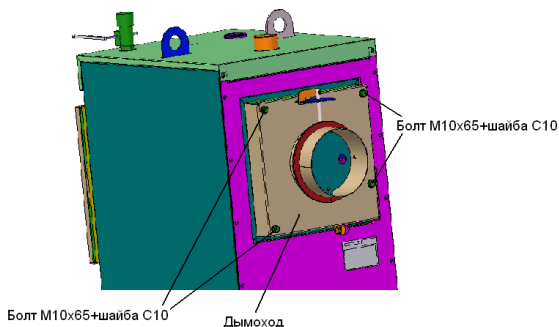


Рис.5 Крепление дымохода котлов КС-Т/ТГ/ТП -20-20р-20/20S;
КС-Т/ТГ/ТП -30-30р-30/30S; КС-Т/ТГ/ТП -40-40р-40/40S

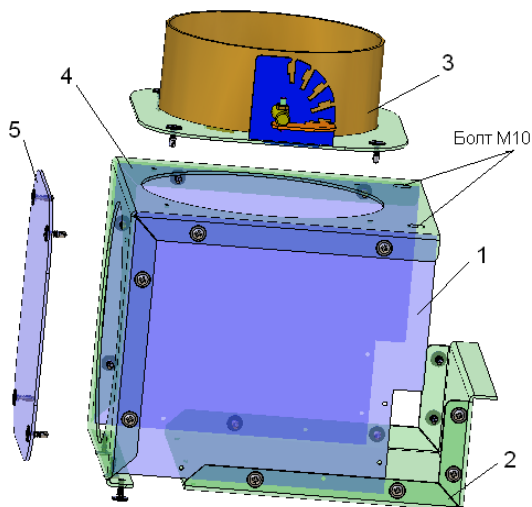


Рис.6 Дымоход котлов КС-Т-11; КС-Т-15; КС-Т-11р, КС-Т-15р, КС-Т-11п, КС-Т-15п
Рис.6: вставить боковины 1 в дно 2, закрепить предварительно винтами-саморезами. Сверху надеть крышу 4, закрепить предварительно винтами-саморезами. Трубу 3 и опору 5 можно поменять местами. Теперь окончательно затянуть все винты-саморезы.

Установить дымоход на заднюю поверхность котла, закрепив 4-мя болтами М10 с шайбами (рис.3, 4, 5) или 2-мя болтами М10 (рис.6).

5.3.2 На котлы **КС-Т-11п** и **КС-Т-15п** установить на боковую поверхность термометр БТ-31 (табл.2). С термометра БТ-31 снять винт М3 и гильзу (рис.7). Резьбовую часть гильзы уплотнить лентой ФУМ, завинтить в бобышку в котле. Термометр БТ-31 надеть на гильзу и закрепить винтом М3.

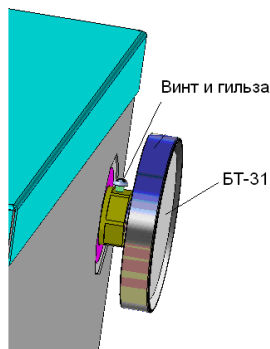


Рис.7 Термометр для котлов **КС-Т-11п** и **КС-Т-15п**

5.3.3 На дверцы (рис.1, 2) установить ручки 4(рис.8), закрепив их осями 5.

На крышку 2 (рис.8) шурупочной дверцы 1 установить винт 3. С его помощью можно регулировать тягу зазором до 20 мм.

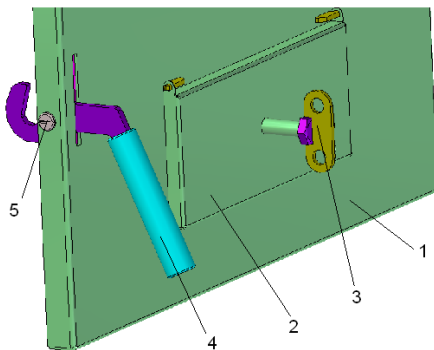


Рис.8 Дверца шурупочная

5.3.4 Для котлов с комплектом регулятора тяги на крышку 2 (рис.9) дверцы шурупочной 1 установить кронштейн 3, закрепив его винтами М4 и гайками М4.

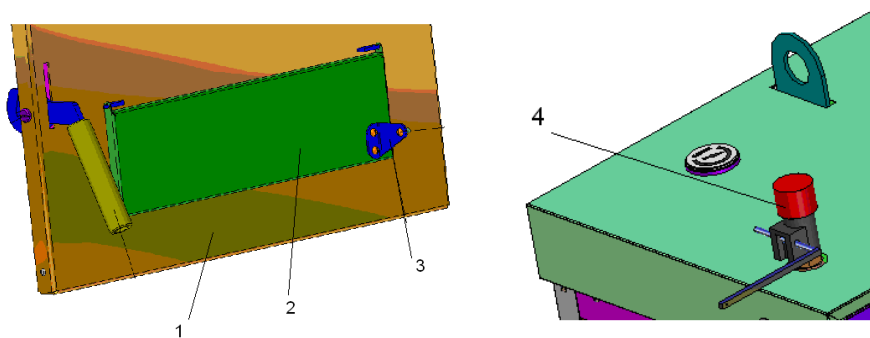


Рис.9 Крепление кронштейна 3 для регулятора тяги 4

На верхней крышке котла (**рис.1,2**) снять заглушку (3/4") и на это место установить регулятор тяги 4. Соединить его цепь винтом М4х10 и гайкой М4 с кронштейном 3 на крышке 2 шуровочной дверцы 1 (**рис.9**).

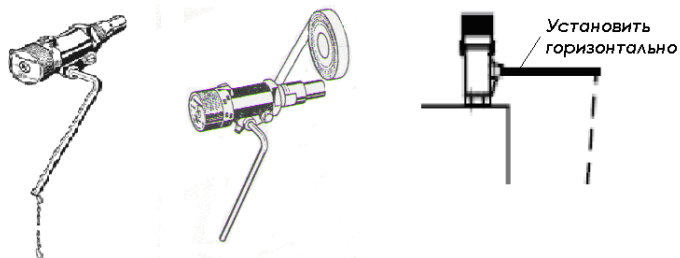


Рис.10 Схема монтажа устройства регулятор тяги мод. FR124-3/4А

1 – сборка устройства; 2 – подмотка ленты фум;
3 – монтаж устройства.

5.3.4.1 Калибровка регулятора горения

Разжечь котел при открытой вручную заслонке. Установить ручку настройки регулятора горения на 60 °С.

Когда температура воды достигнет 60 °С и будет оставаться устойчивой, отрегулировать длину цепи так, чтобы заслонка оставалась открытой на величину размера **А** (**рис.2**).

5.3.4.2 Принцип работы устройства

Регулятор тяги FR124-3/4А регулирует процесс горения путем изменения подачи воздуха в котел. Встроенный термостат измеряет температуру в котле и в соответствии с заданной температурой посредством рычага с цепью регулирует подачу воздуха в твердотопливный котел, открывая или закрывая шибер первичного воздуха.

6 Переоборудование котла для работы на природном газе

6.1 Регулятор тяги 14 (рис.1,2) и его цепь демонтировать.

На верхней крышке на место регулятора тяги установить заглушку (резьба $\frac{3}{4}$ ").

Демонтировать шурупочную дверцу 1 (рис.1, 2).

Затем (рис.12) снять с рамки 1 заслонку 2, козырёк 3, вынуть ящик 4 и колосники.

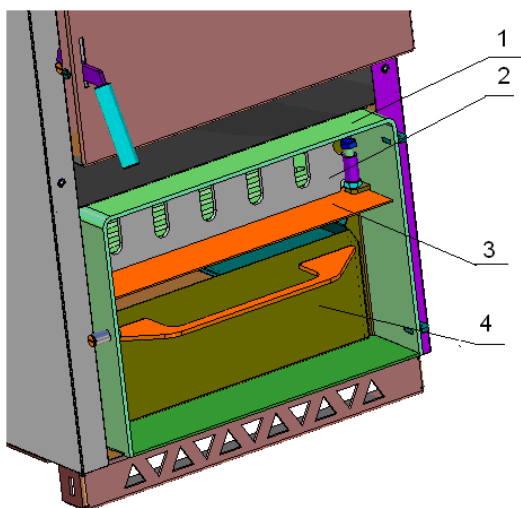


Рис.12 Демонтаж деталей котла.

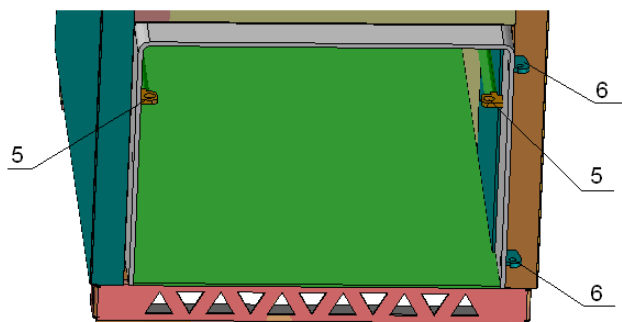


Рис.13 Крепление горелок УГТ-19S; УГТ-24S; УГТ-35S; УГТ-45S

6.2В верхней части топки вплотную к передней стенке котла через загрузочную дверцу 4 (рис.1,2) устанавливается топочный лист на прутки, приваренные к стенкам топки.

Перед креплением дымохода в трубы топки с задней стороны котла вставляются турбулизаторы 7 (табл.2 и рис.1,2,14). Если дымоход установлен, его надо демонтировать для установки турбулизаторов, а затем вернуть на место.

6.3На кронштейны 6 (рис.13) для котлов **КС-ТГ – 12/16S**;

КС-ТГ – 16/20S и **КС-ТГ – 20/20S** надевается дверца из комплекта горелок УГТ-...S (табл.2) в сборе с горелкой (рис.15).

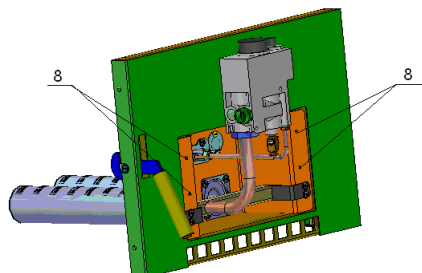
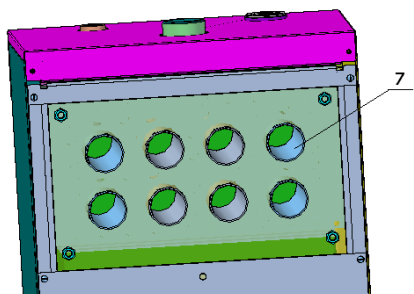


Рис.14 Установка турбулизаторов

Рис.15 Дверца в сборе с горелкой УГТ
(8 – винт-саморез М4х13- 4 шт.)

6.3 У котлов **КС-ТГ-30/30S**; **КС-ТГ-40/40S** для крепления горелок УГТ (рис.16) требуется: снять кронштейны 10 (левый и правый) с щитка горелки и установить на кронштейны 5 (рис.13,16) котла.

На болты кронштейнов 10 надеть и закрепить горелку.

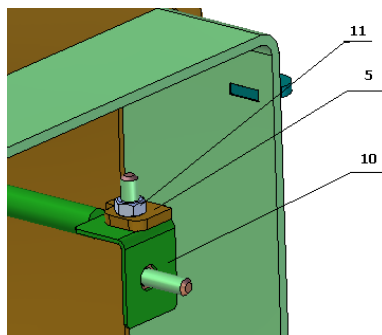
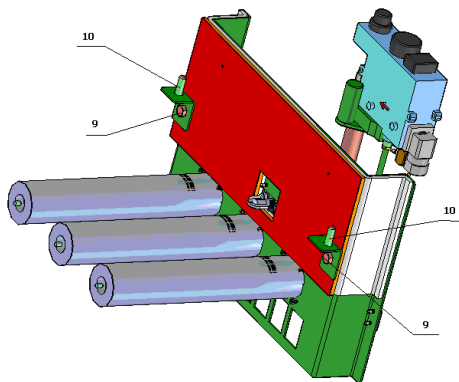


Рис.16 Крепление горелок УГТ-35S; УГТ-45S
11 – гайки М8- 2 шт.

6.4 Медную трубку (капилляр) термобаллона термодатчика горелки (**рис.17**) развернуть и протянуть по правой боковине котла, заправив вместе с проводами за лепестки.

Перегибы и повреждения не допускаются!

Капилляр термобаллона вставить (при снятой верхней крышке котла) в трубку для термобаллона.

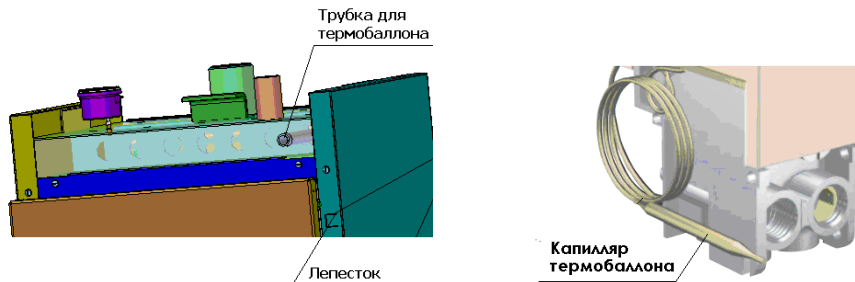


Рис.17 Установка термобаллона

Для котла **КС-ТГ/ТГВ-40/40S** (**рис.18**) на снятую крышку установить термостат капиллярный:

снять с термостата колпачок, совместить термостат с отверстиями с нижней стороны крышки котла (шайба на крышке), закрепить 2-мя винтами из комплекта термостата. Выводы термостата соединить проводами с автоматикой SIT 820NOVA. Капилляр от термостата вставить в трубку термобаллона (**рис.17**). Поставить колпачок на место.

Отверстия для крепления

Крышка котла

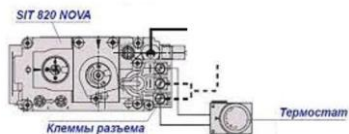
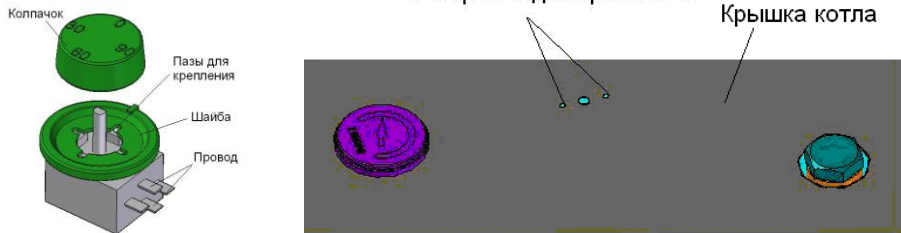


Рис.18 Установка и соединение термостата капиллярного.

6.5 Устройства газогорелочные производства

ООО «Завод «КОНОРД»

ВНИМАНИЕ! ОСОБО ВАЖНО!

Монтаж и настройка газогорелочного устройства

(в дальнейшем УГ) производится только работниками газовых служб с соответствующей отметкой в паспорте.

Обязательно заполнение контрольного талона на установку и подключение котла (стр.63)

Гарантийные обязательства не распространяются на УГ, установленные самостоятельно!

При покупке УГ следует проверить комплектацию, отсутствие механических повреждений и внешний вид устройства! После продажи УГ завод-изготовитель не принимает претензий по некомплектности и дефектам УГ!

Установка УГ должна производиться в соответствии с требованиями «Правил пожарной безопасности»

Все модификации УГ не допускаются к применению на опасных производственных объектах.

Основные узлы.

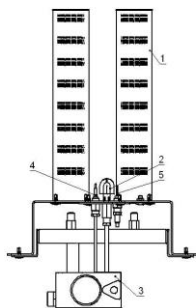


рис.19

УГТ-19S; УГТ-24S

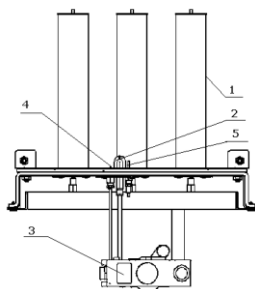


рис.20

УГТ-35S;

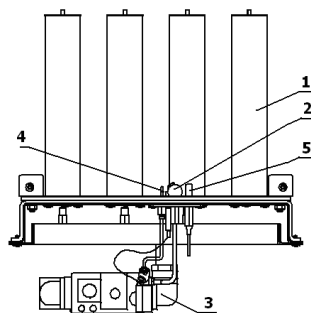


рис. 21

УГТ-45S

1. Газогорелочные трубы POLIDORO 2. Пилотная горелка
3. Автоматика безопасности 4. Термопара 5. Электрод розжига.

6.5.1 Назначение.

Устройство газогорелочное (УГ) изготавливается с электронезависимой многофункциональной автоматикой безопасности и регулирования SIT. УГ предназначено для сжигания природного газа в отопительных напольных котлах.

6.5.2 Технические данные.

Вид газа – природный по ГОСТ 5542-73.

Номинальное давление природного газа,
кПа (мм вод. ст.) _____ 1,3 (130)

Минимальное давление природного газа,
кПа (мм вод. ст.) _____ 0,6 (60)

Максимальное давление природного газа,
кПа (мм вод. ст.) _____ 2 (200)

Содержание окиси углерода в продуктах сгорания, %
не более _____ 0,05

Присоединительная резьба подвода газа:

- резьба присоединительная трубная, цилиндрическая,
ГОСТ 6357-81 _____ 1/2"-В, 3/4"-В;

- Инерционность срабатывания входного клапана при розжиге, сек.,
не более _____ 30

- Время отключения запальной горелки:

- при отсутствии тяги в дымоходе, сек: не более _____ 60
не менее _____ 10

- при погасании пламени запальной горелки, сек.
не более _____ 30

Остальные технические данные и параметры УГ приведены в таблице 3.

Технические данные и применяемость устройств газогорелочных, производства ООО «Завод КОНОРД»

Таблица 3

№ п/ п	Наименование параметра	Обозначение горелок			
		УГТ-19S	УГТ-24S	УГТ-35S	УГТ-45S
1.	Номинальная тепловая мощность, кВт	19 ±5%	24 ±5%	35 ±5%	45 ±5%
2.	Номинальный расход газа м ³ /ч	2	2,44	3,8	4,6
3.	Модель автоматики безопасности и регулирования	630 EUROSIT	630 EUROSIT	710 MINISIT	SIT 820NOVA
4.	Количество газогорелочных труб POLIDORO, шт.	2	2	3	4
5.	Диапазон и точность настройки t° воды в котле, °С	(40-90)±5			
6.	Модель котла	КС-ТГ -12/16S	КС-ТГ -16/20S; КС-ТГ -20/20S	КС-ТГ -30/30S	КС-ТГ -40/40S
7.	Рисунок горелки	19		20	21

6.5.3 Требования техники безопасности.

Уход за устройством осуществляет владелец. Наблюдение за работой устройства возлагается на владельца, который обязан содержать его в чистоте и исправном состоянии.

Монтаж, настройку и ремонт устройства разрешается проводить только работникам специализированных газовых предприятий, имеющим специальную лицензию (разрешение) Ростехнадзора на данный вид работ.

Обязательно заполнение контрольного талона на установку и подключение котла (стр.63)

6.5.3.1 При эксплуатации УГ, во избежание несчастных случаев и аварий, потребителю **категорически запрещается:**

- 1) пользоваться УГ лицам, не ознакомленным с данным руководством;
- 2) пользоваться УГ при наличии утечки газа, неисправности автоматики, отсутствии тяги в дымоходе;
- 3) Пользоваться УГ при деформации деталей или узлов;
- 4) Механически воздействовать на газовый клапан или узлы УГ;
- 5) Проводить устранение неполадок в работе газогорелочного устройства, его ремонт или вносить конструктивные изменения.

6.5.3.2

Об отсутствии тяги и неисправностях газогорелочного устройства необходимо немедленно сообщить в газовую службу.

При появлении запаха газа в помещении необходимо:

- 1) Закрыть газовый кран на газопроводе и повернуть ручку на автомате в положение «0» до упора ;
- 2) не включать осветительные и другие электрические приборы, не разжигать огонь, не курить;
- 3) открыть окно и проветрить помещение;
- 4) вызвать аварийную газовую службу газового хозяйства для устранения неполадок.

6.5.4 Устройство УГ.

УГ (рис. 19, 20,21) состоит из газогорелочных труб POLIDORO 1 и автоматики безопасности, включающей в себя: термодатчик с термобаллоном (на рис. не показаны), пилотную (запальную) горелку 2 с термопарой 4, датчик тяги (на рис. не показан), клапан газовый 3, соединительные детали, трубопроводы и провода.

На фронтальной щитке УГ имеется смотровое отверстие, закрываемое заслонкой, через которое осуществляется наблюдение за процессом горения.

Автоматика безопасности предназначена для отключения подачи газа к газогорелочным трубам 1 горелки и пилотной (запальной) горелке 2 в случаях отсутствия тяги в дымоходе, прекращения подачи газа и погасания пилотной (запальной) горелки.

В случае нагрева воды до 90 ± 5 °С автоматика безопасности отключит подачу газа на основную горелку, пилотная горелка продолжит свою работу. Как только температура воды в теплоносителе опустится ниже своего заданного значения, подача газа на основную горелку возобновится.

Автоматическое поддержание заданной температуры воды обеспечивается автоматикой безопасности и регулирования 3. Предел настройки терморегулятора от +40°С до +90 °С. Автоматика поддерживает заданную температуру теплоносителя в котле в пределах ± 5 °С.

6.5.5 Подготовка к работе.

Перед розжигом устройства необходимо убедиться в наличии тяги в топке котла. При выключенном газогорелочном устройстве поднесите зажжённую спичку к смотровому окну устройства. При нормальной тяге пламя спички наклонится в сторону смотрового окна. При слишком большой тяге, когда пламя спички срывается, необходимо отрегулировать тягу задвижкой дымохода. Если пламя не отклоняется в сторону смотрового окна - тяги нет.

ПРИ ОТСУТСТВИИ ТЯГИ РОЗЖИГ ЗАПРЕЩАЕТСЯ!

Перед началом эксплуатации необходимо:

- 1) проверить наличие комплектующих деталей и узлов согласно п.3 настоящего руководства;
- 2) закрепить фронтальный щиток УГ;
- 3) произвести все соединения и подключения, обеспечив герметичность соединения.

ВНИМАНИЕ!!! Запрещается производить разборку УГ.

ВНИМАНИЕ!!! Монтаж, регулировка, устранение неполадок должны выполняться только квалифицированным персоналом, согласно руководству по эксплуатации газового клапана и настоящему руководству.

6.5.6 Розжиг газогорелочного устройства и регулировка температуры теплоносителя

6.5.6.1 Регулятор подачи газа 630 EUROSIT горелок УГТ-19S, УГТ-24S.

Управление пусковым газом и пьезовоспламенителем производится ручкой управления 1.

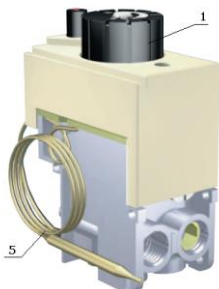


Рис.22 Регулятор подачи газа 630 EVROSIT

Розжиг пилотной (запальной) и основной горелки.

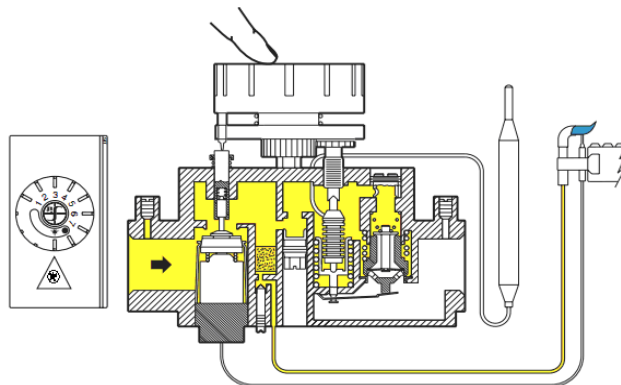


Рис.23 Розжиг пилотной горелки.

Убедитесь, что ручка управления 1 находится в положении

● «выключено», поверните ручку управления в положение ✱.

Нажмите ручку управления 1 и нажмите несколько раз кнопку

пьезорозжига ✱, удерживая ручку управления в течение нескольких секунд (рис.22).

Отпустите ручку управления 1 и убедитесь, что запальная горелка горит. Если запальная горелка погасла, повторите процедуру зажигания.

Выбор температуры теплоносителя.

Поверните ручку управления 1 в положение соответствующее выбранной температуре. Максимальная температура 90°C достигается при повороте ручки в положение «7» при нормальном давлении газа в сети. Если температура воды не достигает 90°C, необходимо отрегулировать давление газа на клапане.

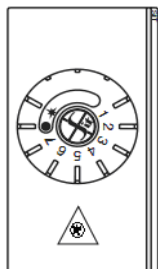


Рис. 24 Выбор температуры

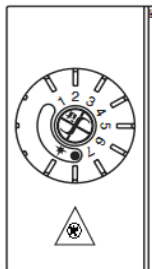




Рис. 25 Выключение котла

Дежурная позиция

При повороте ручки управления из положения, соответствующего выбранной температуре, в положение , главная горелка гаснет, а запальная горелка остаётся зажжённой.

Выключение котла

Повернуть ручку управления 1 в положение «выключено»  (рис.25) при этом произойдет полное отключение подачи газа к основной и пилотной (запальной) горелке).

Повторное включение основной и пилотной (запальной) горелки возможно только после охлаждения термопары и снятия ЭДС с электроклапана (около 2 минут после выключения).

6.5.6.2 Блок управления подачей газа 710 MINISIT горелки УГт-35S.

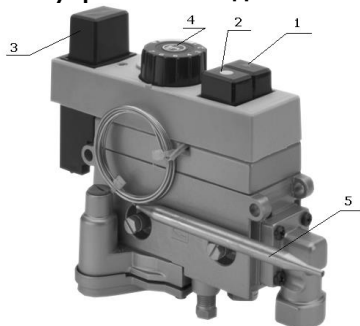


Рис.26 Блок управления подачей газа 710 MINISIT



-1 - кнопка включения



- 2 – кнопка выключения



- 3 – кнопка пьезовоспламенителя



- 4 – ручка регулятора температуры воды на выходе из котла (рукоятка термостата)

Управление пуском газа производится кнопкой 1, пьезорозжиг – кнопкой 3.

Розжиг пилотной (запальной) и основной горелки.

Поверните ручку регулятора температуры 4 по часовой стрелке до конца в положение «0». Нажмите кнопку включения 1 до упора и, не отпуская ее, нажмите кнопку пьезовоспламенителя 3. Удерживайте кнопку 1 в течение 5-10 секунд.

Отпустите кнопку 1 и проверьте наличие пламени на пилотной горелке. Если пламени нет, повторите процесс сначала, увеличивая время нажатия кнопки 1 (до 2-3 минут).

Для включения основной горелки поверните рукоятку настройки температуры 4 против часовой стрелки до позиции 1-7.

Регулировка температуры теплоносителя.

Температура теплоносителя регулируется вращением ручки термостата 4.

Дежурная позиция

Поверните ручку регулятора температуры 4 по часовой стрелке до конца в положение «0».

Подача газа на основную горелку прекращается, а запальная горелка остаётся зажжённой.

Отключение котла

Установить ручку термостата на верхней облицовочной панели котла в положение «0».

Для полного выключения подачи газа нажмите кнопку выключения 2.

Повторное включение основной и пилотной (запальной) горелки возможно только после охлаждения термопары и снятия ЭДС с электроклапана (около 2 минут после выключения).

6.5.6.3. Регулятор подачи газа SIT 820 NOVA горелки УГТ-45S.

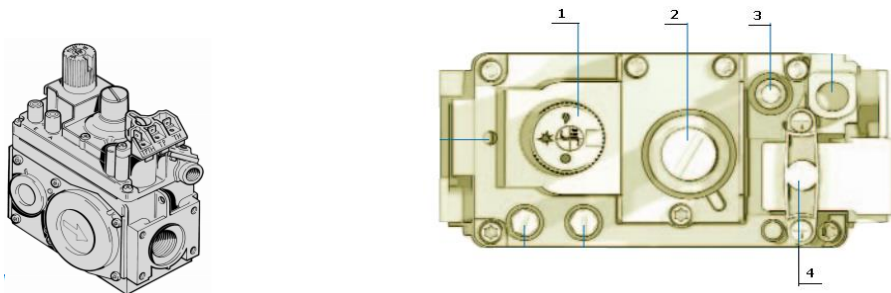


Рис.27 Регулятор подачи газа SIT 820 NOVA

- 1 – ручка управления
- 2 – регулятор давления с помощью винта с колпачком
- 3 – устройство настройки расхода газа запальной горелки
- 4 – клапан запуска (включения)
- 5 – термостат с термобаллоном (крепится на крыше котла)

Розжиг запальной горелки.

Нажмите ручку управления 1 и поверните её в положение «Запальная горелка»:



Нажмите ручку 1 и подожгите запальную горелку, нажав несколько раз кнопкой пьезорозжига, удерживая ручку полностью нажатой в течение нескольких секунд. Отпустите ручку управления 1 и убедитесь, что запальная горелка горит. Если горелка погасла, повторите процедуру розжига.

Выставить ручку термостата (на верхней панели котла) на необходимую температуру теплоносителя.

Розжиг основной горелки.

Слегка нажмите ручку управления 1 и поверните её в положение «Включено»:



Когда питание сети поступает на электромагнитный клапан, он открывается, пропуская поток газа на основную горелку.

Клапаны с устройством постепенного открытия достигают максимального расхода газа приблизительно через 10 секунд.

Дежурная позиция.

Поверните ручку управления 1 в положение «Запальная горелка».



Подача газа на основную горелку прекращается, а запальная горелка остаётся зажжённой.

Регулировка температуры теплоносителя.

Температура теплоносителя регулируется вращением ручки термостата, расположенного на верхней облицовочной панели котла.

Выключение котла.

Поверните ручку управления 1 в положение «Выключено»:



Внимание! Перезапуск после аварийного выключения может быть произведён примерно через 2 минуты после отключения устройства контроля пламени. Данное требование обеспечено конструктивным исполнением регулятора подачи газа. Поворот ручки управления 1 из положения «Запальная горелка» возможен только после охлаждения термопары контроля пламени. При охлаждении термопара прекращает выработку термоЭДС, удерживающую термоэлектрическое устройство контроля пламени в блокирующем положении.

ВНИМАНИЕ!!! ООО «Завод КОНОРД» оставляет за собой право на внесение изменений, не ухудшающих качественные и эксплуатационные показатели отопительного оборудования. В связи с постоянным совершенствованием конструкции некоторые рисунки и данные в настоящем руководстве могут отличаться.

6.5.7 Порядок технического обслуживания, ремонта и диагностики УГ.

Регулировка, устранение неполадок должны выполняться только квалифицированным персоналом, согласно руководству по эксплуатации автоматики безопасности и настоящему паспорту.

Один раз в год необходимо производить плановый осмотр газогорелочного устройства. В ходе осмотра необходимо проверить срабатывание автоматики безопасности в критических режимах путем временного перекрытия дымохода. Полученные при проверке результаты должны соответствовать техническим данным, указанным в настоящем руководстве. Осмотр осуществляется работниками газовой организации, имеющими соответствующее разрешение. Наблюдение за работой устройства возлагается на владельца, который должен следить за чистотой и исправностью данного устройства.

Помещение, в котором эксплуатируется газогорелочное устройство, должно соответствовать требованиям «Правил безопасности в газовом хозяйстве» и «Правил пожарной безопасности». Настройка автоматики на предельную температуру $90\pm 5^{\circ}\text{C}$ произведена при стандартных условиях давления газа в сети и разряжения в дымоходе. Поскольку у потребителя условия эксплуатации могут отличаться от стандартных, необходимо при запуске котла представителю газовой службы произвести проверку, и, в случае необходимости, отрегулировать подачу газа на газовом клапане.

6.5.8 Правила хранения.

6.5.8.1 УГ должно храниться в закрытых помещениях, гарантирующих защиту от атмосферных и других вредных воздействий. Класс климатического исполнения УХЛ4 по ГОСТ 15150.

6.5.8.2 Хранение УГ без упаковки должно производиться на стеллажах в один ряд.

6.5.9 Характерные неисправности и методы их устранения.

Наименование возможных неисправностей	Причина неисправностей	Метод устранения	Примечание
1. Не зажигается запальная горелка.	Не поступает газ на запальную горелку	Проверить проходимость газа	Мастер-наладчик
2. После отпуска ручки управления запальная горелка гаснет	Не исправен датчик тяги	Проверить датчик тяги, при необходимости заменить	Мастер-наладчик
	Нарушился электрический контакт между термопарой и клапаном.	Восстановить электрический контакт	
	Неисправна термопара.	Заменить термопару	
	Неисправен газовый клапан	Заменить газовый клапан	
3. Не работает термодатчик	Нарушение герметичности термобаллона	Заменить газовый клапан	Мастер-наладчик
4. Не загораются основные горелки (Повторно)	Слабое давление в газовой магистрали	Увеличить подачу газа на пилотную и основную горелку путем регулировки винтов клапана	Мастер-наладчик
5. Не загораются основные горелки	Засорены форсунки	Прочистить форсунки	Мастер-наладчик
6. Повышенный шум или свист при сгорании газа	Слишком большая тяга	Отрегулировать тягу задвижкой дымохода	Мастер-наладчик
7. Не срабатывает датчик тяги	Окисление клемм термопрерывателя или клемм датчика тяги	Зачистить клеммы	Мастер-наладчик
8. Ручкой не поворачивается ручка газового клапана	Газовый клапан неисправен	Заменить газовый клапан	Мастер-наладчик

7 Переоборудование котла для работы на пеллетах

Подсоединение и настройку производить в соответствии с данным руководством и руководством по эксплуатации на пеллетную горелку.

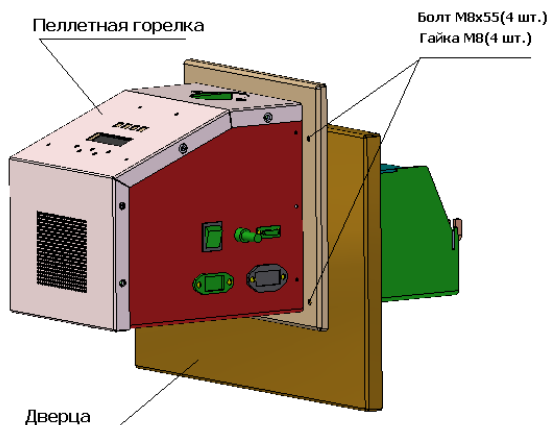


Рис.28 Дверца с пеллетной горелкой КОРІ 4/25

7.1 Для котлов КС-ТП– 20/20; КС-ТП–30/30;

КС-ТП– 40/40 произвести демонтаж деталей котла:

снять регулятор тяги 14 (**рис.2**) и его цепь.

На крыше на место регулятора тяги установить заглушку (резьба $\frac{3}{4}$ ").
Затем (**рис.13**) снять с рамки 1 заслонку 2, козырёк 3, вынуть колосники.

7.1.2 Заменить ящик 4 (**рис.2**) на ящик из комплекта горелки КОРІ 4/25 или КОРІ 12/50 (табл.2). Через загрузочную дверцу 4 (**рис.2**) вставить топочный лист из комплекта горелки КОРІ 4/25 или КОРІ 12/50 на прутки, приваренные к стенкам топки.

7.1.3 На шуровочной дверце 1 (**рис.2**) снять кронштейн 4 (**рис.9**). Из комплекта горелки КОРІ 4/25 или КОРІ 12/50 (табл.2) на шуровочную дверцу с внутренней стороны (**рис.29**) крепить заслонку (изоляция на дверцу).

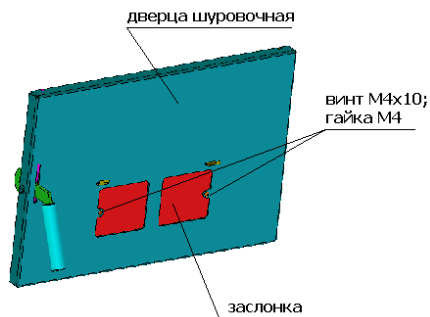


Рис.29 Крепление заслонки (крышка не показана)

7.1.4 Демонтировать среднюю дверцу 3 (рис. 2), и заменить на дверцу из комплекта горелки КОРІ 4/25 или КОРІ 12/50 (см. табл.2) в сборе с горелкой (**рис.28**)

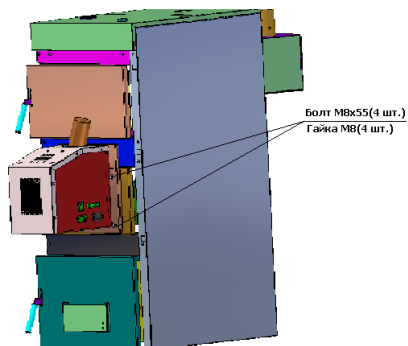


Рис.30 Котлы с пеллетной горелкой КОРІ 4/25 или КОРІ 12/50

7.1.5 К патрубку 2 подачи пеллет (**рис. 31**) подсоединить шланг 6 (**рис. 32**), подающий механизм 5 и бункер 4.

Устройство, принцип действия, настройки пеллетных горелок КОРІ 4/25 и КОРІ 12/50 описаны в руководстве по эксплуатации на пеллетную горелку.

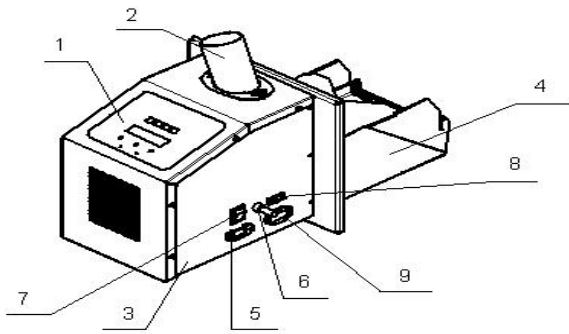


Рис. 31 Пеллетная горелка

1. Панель управления. 2. Патрубок подачи пеллет. 3. Панель подключения. 4. Жаровня. 5. Сетевой разъем. 6. Разъем для подключения термодатчиков. 7. Выключатель «Сеть». 8. Разъем для подключения модуля «КОНОРД-GSM». 9. Разъем для подключения привода подающего механизма.

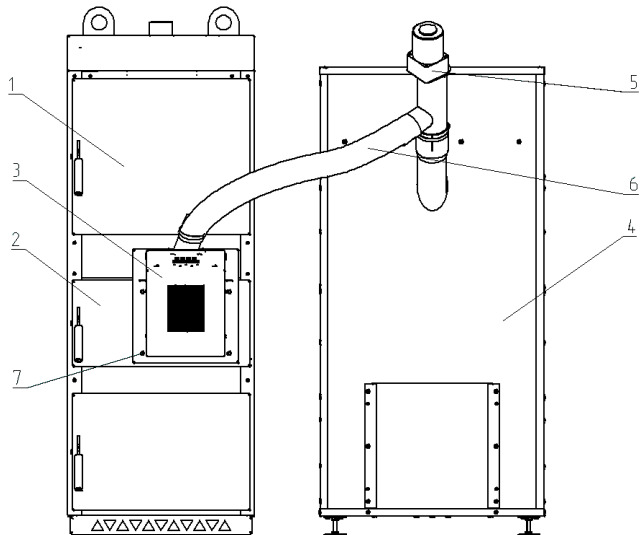


Рис. 32 Котлы КС-ТП-20/20, КС-ТП-30/30, КС-ТП-40/40,

1. Щуровочная дверца. 2. Дверца. 3. Пеллетная горелка.
4. Бункер. 5. Подающий механизм. 6. Шланг. 7. Крепежный болт

8. МОНТАЖ КОТЛА И СИСТЕМЫ ОТОПЛЕНИЯ

ВНИМАНИЕ!!! Установка отопительного котла должна производиться только специалистами с отметкой в паспорте! Обязательно заполнение контрольного талона на установку и подключение котла (стр.63).

Котлы должны быть установлены в соответствии с

СП-60.13330.2012 «Свод правил. Отопление, вентиляция и кондиционирование воздуха»; СП-89.13330.2012 «Котельные установки».

Котлы общей теплопроизводительностью **более 50 кВт** следует размещать в отдельном помещении, при этом общая теплопроизводительность установленных в этом помещении котлов не должна превышать **100 кВт**.

8.1 Во избежание повреждения котлы подлежат транспортировке в таре непосредственно до места установки.

8.2 При установке на сгораемые конструкции здания под котлом и перед его фронтом на 0,5 м необходимо устанавливать прокладку из стального листа по асбестовому картону или войлоку, смоченному в глиняном растворе.

8.3 С целью улучшения условий циркуляции воды в системе отопления, котел необходимо устанавливать таким образом, чтобы его нижний патрубок (**рис.1, 2**) был ниже радиаторов отопительной системы здания (строения).

8.4 Трубопроводы выполняются из водопроводных труб. Трубы могут соединяться при помощи резьбовой фурнитуры и/или сварки.

8.5 При монтаже трубопроводов при помощи сварки, рекомендуется оставлять резьбовые соединения для обеспечения разборки системы при ремонте.

8.6 Рекомендуемые установочные размеры для радиаторов при монтаже квартирного отопления:

а) от стены радиатора – не менее 3 см;

б) от пола до низа радиатора – 10 см;

в) от верха радиатора до подоконника - не менее 10 см.

г) При установке радиатора в нише расстояние от радиатора до боковой стенки ниши не менее 10 см с каждой стороны.

8.7 При гибке труб необходимо соблюдать минимальный радиус, который должен быть не менее 2 наружных диаметров трубы.

8.8 Стойки при укладке труб должны устанавливаться строго вертикально. Допускаемое отклонение от вертикальности – 3 мм на 3 метрах длины трубы.

8.9 Горизонтальные трубопроводы должны прокладываться с уклоном для выпуска воздуха из системы. Величина уклона должна быть не менее 10 мм на каждый метр трубопровода. При этом уклоны ответвлений к нагревательному прибору должны иметь уклон не менее 10 мм на всю длину подводки в сторону нагревательного прибора.

8.10 При установке двух и более котлов на одну систему необходимо устанавливать пробковый кран или задвижку на обратной линии к каждому котлу.

8.11 Диаметры трубопроводов системы отопления подбираются специальным расчетом. В типовых проектах систем отопления наиболее распространенными являются следующие значения:

- **главный стояк от котла – не менее 1½" или 2" в соответствии с диаметром патрубков котла;**
- **разводящие и сборные магистрали – 1½" ;**
- **подключение приборов – ½" .**

8.12 Схемы установки котлов представлены на рис. 34.

8.13 При подключении нового оборудования устройство дымохода должно быть согласовано с органами пожарного надзора (ВДПО) с составлением акта приемки в эксплуатацию или акта проверки технического состояния дымовых и вентиляционных каналов;

Устройство дымовой трубы должно обеспечивать устойчивую и безопасную работу котла;

- дымовые трубы могут выполняться: железобетонными, кирпичными, металлическими, из термостойкого пластика, керамическими; выбор материала зависит от климатического района, вида топлива, вида тяги и производится на основании технико-экономического расчёта;

пределы огнестойкости дымовых труб должны быть не менее установленных СП 7.13330.

- дымоотводящие трубы, прокладываемые через не отапливаемые помещения, должны быть покрыты теплоизоляцией;

- ниже места присоединения к дымовым каналам должно быть предусмотрено устройство «кармана» с люком для чистки;

- для обеспечения пожарной безопасности и во избежание загазованности в помещении дымовая труба должна быть выведена над уровнем крыши в соответствии с требованиями СП 42.101.2003. Рекомендуемые соотношения см в приложении.

Если вблизи находятся более высокие части здания или деревья, дымовой канал должен быть выведен не менее **0.5 м** выше границы зоны ветрового подпора. Во всех случаях высота трубы над

прилегающей частью кровли должна быть не менее **0,5 м**, а для дома с совмещённой кровлей (плоской) не менее **2 м**.

8.14 Площадь сечения дымохода должна быть больше площади патрубка котла, присоединяемого к дымоходу (табл. 1).

8.15 Дымоходы должны быть вертикальными, без уступов.

8.16 К нижнему патрубку водонагревателя котла подсоединяется холодная проточная вода, от верхнего патрубка происходит отбор горячей воды.

Давление в системе отопления в рабочем состоянии при температуре воды в системе отопления 60°-80°С не должно превышать рабочее, указанное в табл. 1 (0,12 МПа (1,2 кгс/см²)).

8.17 На подающей линии (не далее, чем 500 мм от верхнего патрубка котла) должен быть установлен предохранительный клапан, отрегулированный на давление 0,15 МПа (1,5±кгс/см²).

8.18 Для контроля давления в системе отопления должен быть установлен манометр с пределом измерения 0-4 кгс/см².

ВНИМАНИЕ!!! Проект системы отопления с принудительной или естественной циркуляцией должен разрабатываться специализированной организацией, имеющей право на данные работы.

8.19 Если в системе отопления предусматривается заполнение и подпитка котла из водопроводной сети, необходимо **перед краном устанавливать обратный клапан**. Заполнять систему давлением, не превышающим рабочее давление котла. Систему отопления заполнять водопроводной, талой, дождевой водой или водой, прошедшей подготовку для систем отопления.

8.20 Проверку давлением (опрессовку) системы отопления (труб, радиаторов) производить **при отсоединенном отопительном котле**, т.к. давление в котле не должно превышать рабочее давление, указанное в паспорте.

8.21 Объем расширительного бака зависит от объема системы отопления и рассчитывается при разработке проекта отопления.

8.22 Для исключения замерзания расширительного бака и сливной трубки в зимний период, их необходимо устанавливать в помещениях с температурой не ниже +5°С.

8.23 На входе и выходе змеевика должны быть запорные вентили.

8.24 Монтаж котла и системы отопления необходимо производить с учетом технических данных (табл.1)

9. ТРЕБОВАНИЯ ДЛЯ МОНТАЖА КОТЛА НА ПРИРОДНОМ ГАЗЕ

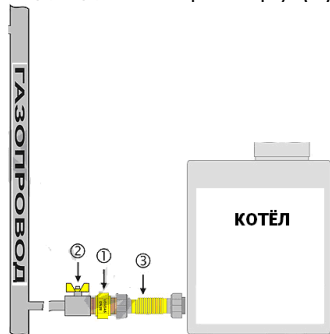
9.1 При эксплуатации на природном газе **котел устанавливается по проекту**, согласованному с местными службами газового хозяйства. **Установку и монтаж котла производит только специализированная организация**, имеющая право производить такие работы.

9.2 Монтаж и настройку газогорелочного устройства разрешается производить работникам специализированных организаций, имеющих лицензию Ростехнадзора, в соответствии с требованиями руководства по эксплуатации газогорелочного устройства.

9.3 Представитель местной службы газового хозяйства, принимая отопительную установку, должен проинструктировать потребителя о правилах пользования газовыми приборами.

9.4 Согласно СП 42-101-2003 "Общие положения по проектированию газораспределительных систем" обязательна к использованию **диэлектрическая муфта**, защищающая электронные части газовых приборов и счетчиков от выхода из строя в результате воздействия электрического тока. Также диэлектрическая муфта защищает от чрезвычайных ситуаций, связанных с попаданием электрического тока на газовую магистраль в результате неисправностей электрической части газовых приборов, и для исключения протекания токов утечки через газопровод.

Муфта диэлектрическая изолирующая (1) должна быть установлена между запорным краном (2), перекрывающим газопровод, и гибкой подводкой к прибору (3).



ВНИМАНИЕ!!!

ОТСУТСТВИЕ ДИЭЛЕКТРИЧЕСКОЙ МУФТЫ МОЖЕТ ПРИВЕСТИ К ПРОЖОГУ ГИБКОЙ ПОДВОДКИ ЭЛЕКТРИЧЕСКОЙ ДУГОЙ - ОПАСНОСТИ, ГРОЗЯЩЕЙ УТЕЧКОЙ И ВЗРЫВОМ ГАЗА.

10. ТЕХНИЧЕСКОЕ ОБСЛУЖИВАНИЕ КОТЛА

Перед началом работы котла **НЕОБХОДИМО** медленно, не более **8 л/мин**, заполнить систему водой до ее появления из переливной трубки 3 (**рис.35**) расширительного бака 4, и далее начать розжиг котла согласно настоящему руководству или руководству по эксплуатации на газогорелочное устройство.

10.1 На твердом топливе.

10.1.1 Открыть крышку (заслонку) 2 (**рис. 1,2**). Проверить наличие тяги в дымоходе поднесением полоски тонкой бумаги к щели между заслонкой 2 и шуровочной дверцей 1 (при наличии тяги полоска притягивается к щели).

10.1.2 Растопить котел сухими дровами, загрузив ими топку до половины ее высоты и следя за тем, чтобы горящие угли покрыли все колосниковое полотно. После возгорания верхнего слоя постепенно загрузить уголь.

10.1.3 Размеры кусков угля не должны превышать 25 – 30мм.

10.1.4 Загрузку топлива производить небольшими порциями по 5 – 6 кг, не оставляя надолго открытой загрузочную дверцу 4, чтобы не допустить прорыв большого количества холодного воздуха в топку.

10.1.5 Загрузить топливо таким образом, чтобы уровень горения располагался не выше кромки загрузочной дверцы.

10.1.6 Загрузку всего топочного объема завершить примерно за 1 час. После того, как уголь разгорится, отрегулировать положение крышки 2 до появления стабильной тяги.

10.1.7 Очистку колосникового полотна проводить не реже 2 раз в сутки при помощи кочерги, рассекателя или скребка. Накопление золы в топке **не допускается!**

10.1.8 При необходимости снизить температуру теплоносителя частично прикрыть крышку 2.

10.1.9 При накоплении в топке шлака необходимо его быстро удалить, оставив весь несгоревший уголь (жар) в топке. Дозагрузить топку.

10.2 На природном газе.

Перед розжигом газогорелочных устройств необходимо провентилировать топку в течение 5-10 минут. Кран перед котлом должен быть закрыт.

ВНИМАНИЕ!!! При запуске котла возможно выделение конденсата, который исчезает при последующей работе котла, после прогрева обратки до 45°C.
Перед первым пуском котла необходимо проверить клеммы терморезерватора и датчика тяги. Если клеммы окислились необходимо их зачистить.

11. ОБСЛУЖИВАНИЕ СИСТЕМЫ ОТОПЛЕНИЯ

11.1 При эксплуатации системы уровень воды в расширительном баке не должен опускаться до дна и его необходимо поддерживать периодическим доливом воды, снизив температуру воды в водяной рубашке котла до 40°C.

ВНИМАНИЕ!!! При наличии стука в системе (гидравлические удары вследствие парообразования) – немедленно прекратить горение в топке и дать остыть воде до температуры 40-45°C, затем пополнить систему водой и вновь растопить котел.

11.2 В зимнее время, если потребуется прекратить топку на срок свыше суток, необходимо, во избежание замерзания, полностью освободить систему отопления и горячего водоснабжения от воды. Система отопления освобождается через спуск воды 8 (рис.33).

11.3 Во время эксплуатации температуру горячей воды в котле держать не выше 95 °С.

11.4 Пользоваться горячей водой из отопительной системы для бытовых целей **ВОСПРЕЩАЕТСЯ**.

12.ХАРАКТЕРНЫЕ НЕИСПРАВНОСТИ И МЕТОДЫ ИХ УСТРАНЕНИЯ

Таблица №4

Наименование возможных неисправностей	Причина неисправностей	Метод устранения	Примечание
1	2	3	4
1. Температура воды в котле 95°C, а отопительные радиаторы холодные.	Утечка воды в системе.	Дополнить систему водой.	Владелец котла
	Воздух в отопительной системе.	Проверить соблюдение уклонов в отопительной системе. Возможна установка циркуляционного насоса.	
	Неправильно спроектирована система отопления.	Переработать проект системы отопления.	Мастер-

	Неправильно выполнен монтаж системы отопления.	Произвести монтаж системы отопления согласно требованиям проекта.	наладчик
2. Течь котла	Выделение конденсата.	Исчезает при последующей работе котла при достижении температуры обратки 45°C.	Владелец котла
3. Самопроизвольное отключение горелки	3.1. Недостаточное разрежение в дымоходе, забит дымоход.	Очистить дымоход	Владелец котла
	3.2. Погасла запальная горелка, засорилось сопло.	Прочистить сопло	Мастер-наладчик
4. При работе котла вода не достигает нужной температуры.	Нарушена настройка газового клапана.	Отрегулировать работу газового клапана.	Мастер-наладчик

13. НАСТРОЙКА АВТОМАТИКИ УПРАВЛЕНИЯ

13.1 Эта работа выполняется работниками газовой службы только для котлов, работающих на природном газе.

13.2 Настройка автоматического газогорелочного устройства, а также его технические данные, порядок работы описаны в прилагаемом руководстве по эксплуатации.

13.3 Для pelletных горелок настройку следует доверить специалистам, т.к. система управления и контроля отопительного оборудования является полностью автоматической.

14. РЕГЛАМЕНТНЫЕ, ПРОФИЛАКТИЧЕСКИЕ РАБОТЫ, МЕТОДИКА ПРОВЕДЕНИЯ КОНТРОЛЬНЫХ ИСПЫТАНИЙ АВТОМАТИКИ БЕЗОПАСНОСТИ

14.1 Отопительный котел и газогорелочное устройство должны пройти профилактический осмотр не менее одного раза в год, в том числе перед началом отопительного сезона.

14.2 Профилактические работы проводят только работники специализированных организаций, аттестованные на право выполнения таких работ.

14.3 В состав профилактических работ включается:

14.3.1 Проверка работы котла и газогорелочного устройства:

14.3.2 Настройка горелки согласно указаниям в паспорте.

14.3.3 Проверка герметичности резьбовых соединений газопровода (путем омыливания);

14.3.4 Очистка сажевых отложений на горелке, а также внутренних поверхностей в котле.

14.3.5 Техническое состояние (диагностирование) производится с целью установления пригодности котла для дальнейшего использования по прямому назначению после окончания срока службы. Для выяснения технического состояния котла необходимо выполнить минимальный, но достаточный, объем работы:

14.3.6 Проверка состояния шиберов, термометра.

14.3.6.1 Срабатывание автоматики безопасности при отключении газа и погасании запальной горелки.

14.3.6.2 Срабатывание автоматики безопасности при отсутствии тяги в дымоходе.

14.4 Проверка работы и настроек котлов с пеллетной горелкой производить в соответствии с паспортом пеллетной горелки.

14.5 Результаты профилактических осмотров и работ должны заноситься в паспорт котла с подписью и штампом специализированной организации. (Приложение 2)

14.6 Невыполнение выше перечисленных работ, а также отсутствие подписи и штампа специализированной организации является нарушением правил эксплуатации. **При этих нарушениях вопросы гарантийного обслуживания не рассматриваются.**

15. РЕСУРС, СРОК СЛУЖБЫ. ГАРАНТИЙНОЕ ОБЯЗАТЕЛЬСТВО

15.1 Гарантийный срок службы котлов 12 месяцев со дня продажи через торговую сеть, но не более 15 месяцев с момента выпуска при отсутствии отметки о продаже и штампа предприятия торговли. Срок службы котла – 15 лет. Критерий предельного состояния изделия – прогар поверхности нагрева. **Обязательно заполнение контрольного талона на установку и подключение котла (стр.63).**

15.2 Претензии не принимаются:

если котлы и газогорелочные устройства установлены самостоятельно; не был проведен ежегодный профилактический осмотр специализированной организацией с отметкой в паспорте; если неисправность котла возникла в результате небрежного обращения или несоблюдения правил эксплуатации; отсутствие отметки о своевременном проведении профилактических работ согласно регламенту;

при отсутствии паспорта с гарантийным талоном.
Котел необходимо транспортировать и хранить в заводской упаковке в положении, указанном на манипуляционных знаках.
При несоблюдении этого условия претензии по механическим повреждениям, полученным в результате транспортировки или хранения, не принимаются.

Повреждённые при транспортировке или хранении узлы автоматики и детали котла предприятие-изготовитель высылает только после предоплаты.

15.3 Обслуживание газогорелочного устройства производится службами газового хозяйства или другими организациями, выполняющими их функции по месту жительства потребителя.

15.4 Претензии с приложением оформленного талона направлять по адресу:

**344065, г. Ростов-на-Дону, ул. 50-летия Ростсельмаша, 2-6/22
Сервисная служба тел. 8(863)254-67-22 ООО «Завод КОНОРД».**

ВНИМАНИЕ!!! Перед общением со специалистом сервисной службы подготовьтесь сообщить модель и серийный номер котла, указанные на странице **68-69** настоящего руководства по эксплуатации.

15.5 Изделие соответствует требованиям безопасности, установленным действующей нормативно-технической документацией.

15.6 Котел сертифицирован в рамках системы сертификации ГОСТ Р, системы сертификации бытовой аппаратуры, работающей на газообразном и твердом видах топлива.

15.7 Повреждение или выгорание колосника не является гарантийным случаем.

16. СВЕДЕНИЯ ОБ УТИЛИЗАЦИИ

Федеральный закон от 24.06.1998 г. № 89-ФЗ «Об отходах производства и потребления», Федеральный Закон от 26.03.98 №41 «О драгоценных металлах и драгоценных камнях», а также инструкция о порядке учета и хранения драгоценных металлов, драгоценных камней, продукции из них и ведения отчетности при их производстве, использовании и обращении, утвержденной приказом Минфина России от 29.08.2001.

16.1 При достижении предельного состояния – прогара поверхности нагрева, оборудование отключить от воды, газоснабжения. Открыть места отбора давления газа и стравить остатки газа из клапана и газовых линий в атмосферу. **Установить на газопроводе заглушку.**

16.2 После отключения от всех систем питания котел не представляет опасности для жизни, здоровья людей и окружающей среды.

16.3 Утилизации подлежат:

16.3.1 Детали газогорелочного устройства из цветных металлов.

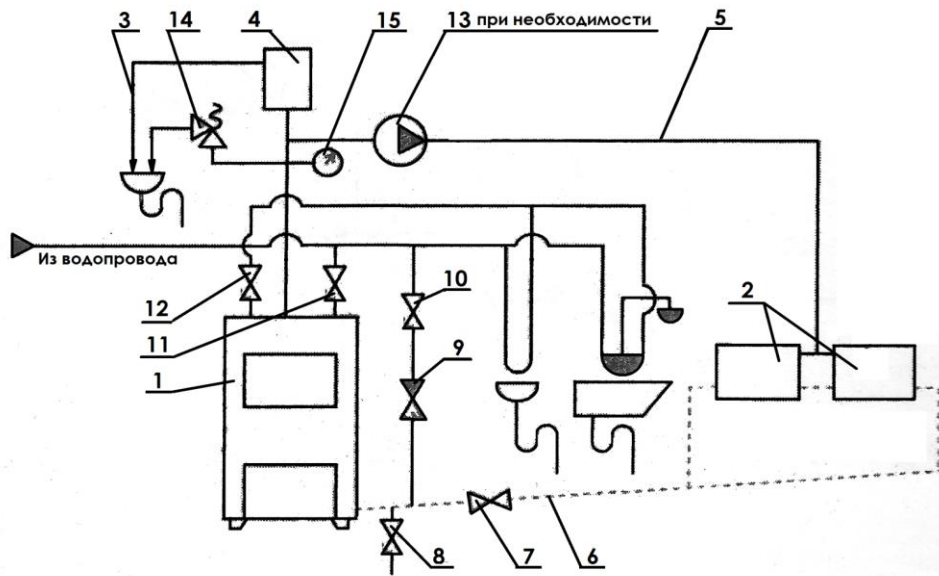
16.3.2 Блок управления, датчики, в которых используются драгоценные металлы.

16.3.3 Корпус котла, обшивка котла и детали газогорелочного устройства из черных металлов отправить в переплавку.

16.3.4 Теплоизоляцию – в отходы, не подлежащие переработке.

16.3.5 Для сохранения окружающей среды во исполнение Федеральных законов необходимо сдавать оборудование в специализированные организации по переработке и утилизации.

ВНИМАНИЕ!!! В связи с постоянным совершенствованием конструкций котла могут быть незначительные отличия в рисунках или в тексте.



Открытая система отопления

Рис.33 Схема системы отопления

1. Котел. 2. Нагревательные приборы. 3. Перелив. 4. Расширительный бак. 5. Подающий трубопровод. 6. обратная подача воды. 7. Кран системы отопления. 8. Спуск воды. 9. Обратный клапан. 10. Кран наполнения системы. 13. Циркуляционный насос. 14. Клапан предохранительный (устанавливается на подающей линии не далее 500 мм от котла) 15. Манометр.

Расчёт мощности котла

$$Q = k \times V \times T \quad 1 \text{ кВт/ч} = 860 \text{ ккал/ч}$$

Q – теплопотери

V – объём помещения (длина x ширина x высота) м³

T – мах перепад температур (снаружи и внутри) помещения в зимнее время °C

k – обобщённый коэффициент теплопередачи здания

k = 3 ... 4 - здание из досок

k = 2 ... 3 - стена в один кирпич

k = 1 ... 2 - стена в два кирпича

k = 0,6 ... 1 – хорошо утеплённое здание

Пример расчёта.

Дом размером 10 x 10 x 2,8 = 280 м³

$$T = T_{\text{вн}} - T_{\text{нар}} = 20 - (-30) = 50 \text{ } ^\circ\text{C}$$

Теплопотери дома со стеной в один кирпич (25 см):

$$k = 2$$

$$Q = 2 \times 280 \times 50 = 28000 / 860 = 32 \text{ кВт}$$

32 кВт – это минимальная мощность котла

Если учитывать дополнительные факторы, как большая площадь остекления, открытые форточки, постоянно открытая вентиляция, то необходимо выбирать 1,5 – кратный запас мощности котла.

При выборе котла с ГВС следует знать, что при нагреве воды для хозяйственных нужд тратится до 85 % мощности котла.

Для газового котла в пиковые сезонные нагрузки при снижении давления в сети, снижается и мощность котла относительно заявленных в паспорте параметров.

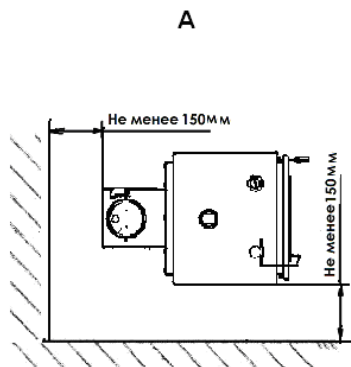
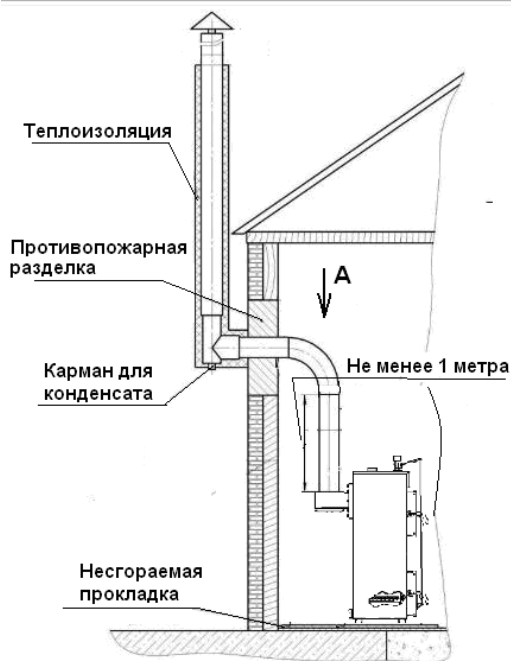


Схема подключения к дымоходу

Схема установки котлов

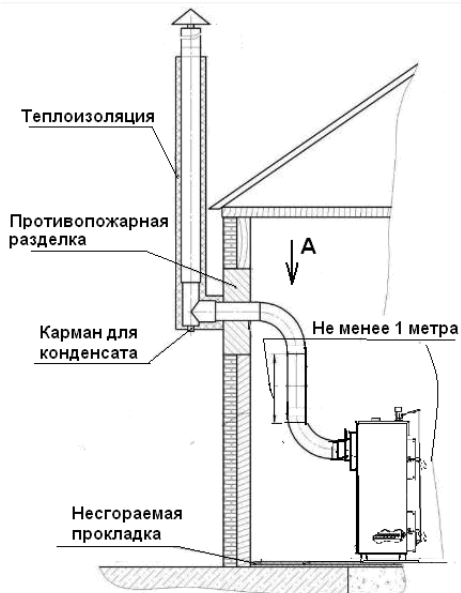


Схема подключения к дымоходу

Схема установки котлов

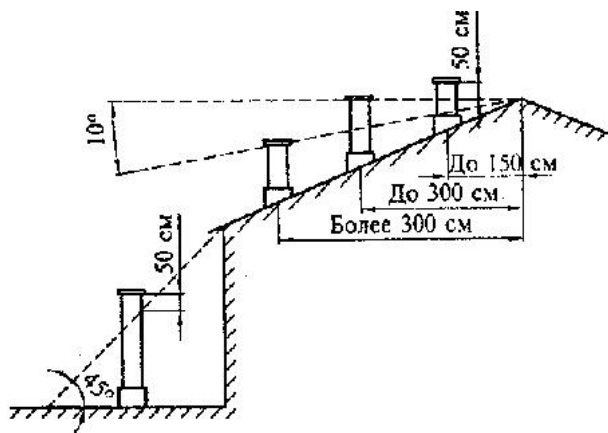


Схема вывода дымовых каналов на крышу здания

**Учет технического обслуживания котла и
газогорелочного устройства с автоматикой**

Дата	Замечания о техническом состоянии	Выполняемая работа	Должность, фамилия и подпись ответственного лица

Результат технического освидетельствования котла

Дата	Наименование и обозначение	Результат освидетельствования	Периодичность освидетельствования	Срок след. освид.	Должность, фамилия и подпись представ. Горгаза

**18. Контрольный талон
на установку и подключение котла**

1. Дата установки _____

2. Адрес установки _____

3. Наименование обслуживающей организации

4. Кем произведён монтаж _____

ФИО (Подпись) (Дата)

5. Кем произведены (на месте установки) регулировка
и наладка котла _____

ФИО (Подпись) (Дата)

6. Дата пуска газа _____

7. Кем произведён пуск газа и инструктаж

ФИО (Подпись) (Дата)

8. Инструктаж прослушан. Правила пользования котлом
освоены. Владелец котла _____

ФИО (Подпись) (Дата)

9. Лицензия _____

(Дата выдачи. Кем выдана)

должность ФИО руководителя (наименование предприятия)

Штамп
предприятия

(подпись руководителя)

_____ 20 ____ г.

ООО «Завод КОНОРД»
344065, г. Ростов- на- Дону,
ул. 50 -летия Ростсельмаша, 2-6/22

ГАРАНТИЙНЫЙ ТАЛОН
на гарантийный ремонт котла

Серийный N _____

Продан магазином N _____

(наименование торго (базы))

_____ 20____ г.

Штамп магазина _____

(Подпись)

Владелец и его адрес _____

(подпись)

Выполнены работы по устранению неисправностей:

_____ Механик (мастер) _____

(Дата)

(Подпись)

Владелец _____

(Подпись)

Утверждаю:

Руководитель:

(наименование бытового ремпредприятия)

Штамп
предприятия

_____ 20____ г.

(подпись)

КОРЕШОК ТАЛОНА N
на гарантийный ремонт котла отопительного
_____ г. Механик (мастер)

Изыят _____

(подпись)

линия отреза

(фамилия)

ООО «Завод КОНОРД»
344065, г. Ростов- на- Дону,
ул. 50 -летия Ростсельмаша, 2-6/22

ГАРАНТИЙНЫЙ ТАЛОН
на гарантийный ремонт котла

Серийный N _____

Продан магазином N _____

(наименование торго (базы))

_____ 20 ____ г.

Штамп магазина _____

(Подпись)

Владелец и его адрес _____

(подпись)

Выполнены работы по устранению неисправностей:

_____ Механик (мастер) _____

(Дата)

(Подпись)

Владелец _____

(Подпись)

Утверждаю:

Руководитель:

(наименование бытового ремпредприятия)

Штамп
предприятия

_____ 20 ____ г.

(подпись)

КОРЕШОК ТАЛОНА N

на гарантийный ремонт котла отопительного
г. Механик (мастер)

Изыят

(подпись)

(фамилия)

линия отреза

ООО «Завод КОНОРД»
344065, г. Ростов- на- Дону,
ул. 50 -летия Ростсельмаша, 2-6/22

ГАРАНТИЙНЫЙ ТАЛОН
на гарантийный ремонт котла

Серийный N _____

Продан магазином N _____

(наименование торго (базы))

_____ 20 ____ г.

Штамп магазина _____

(Подпись)

Владелец и его адрес _____

_____ (подпись) _____

Выполнены работы по устранению неисправностей:

_____ Механик (мастер) _____

(Дата)

(Подпись)

Владелец _____

(Подпись)

Утверждаю:

Руководитель:

(наименование бытового ремпредприятия)

Штамп
предприятия

_____ 20 ____ г.

(подпись)

КОРЕШОК ТАЛОНА N
на гарантийный ремонт котла отопительного
_____ г. Механик (мастер)

Изыят

(подпись)

линия отреза

(фамилия)

20. СВИДЕТЕЛЬСТВО О ПРИЕМКЕ

Котёл соответствует ТУ 4931-001-49788732-2014 и требованиям всех технических регламентов Таможенного союза, распространяющихся на него. Котёл признан годным для эксплуатации.

ТИП ГАЗА: природный.

Таблица 5

Модель котла		Модель котла	
	КС-Т-12		КС-Т-12р
	КС-Т-16		КС-Т-16р
	КС-Т-20		КС-Т-20р
	КС-Т-30		КС-Т-30р
	КС-Т-40		КС-Т-40р
	КС-ТГ-12/16S		КС-ТГ-16/20S

продолжение таблицы 5

Модель котла		Модель котла	
	КС-ТГ-20/20S		КС-ТП-20/20
	КС-ТГ-30/30S		КС-ТП-30/30
	КС-ТГ-40/40S		КС-ТП-40/40
	КС-Т-11		КС-Т-15
	КС-Т-11р		КС-Т-15р
	КС-Т-11п		КС-Т-15п

Серийный номер

Дата изготовления

Упаковщик

№2

ОТК **м. п.**