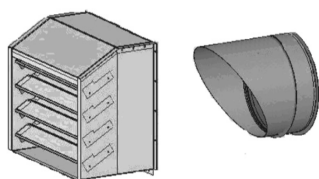
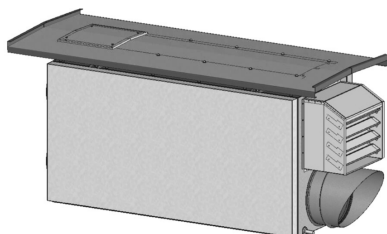


ПРИЛОЖЕНИЕ:

В зависимости от размера и типа камеры можно установить следующие козырьки.

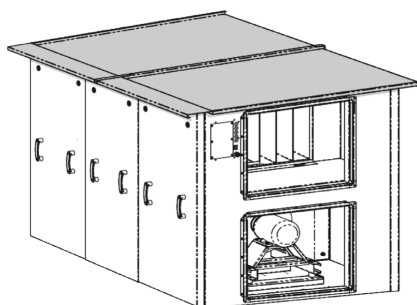


Установка с крышей, наружной решеткой и защитным козырьком



komfovent
kompakt

Инструкция по монтажу
крыши и защитных козырьков
KOMFOVENT КОМПАКТ



UAB AMALVA

Ozo str. 10, LT-08200, Vilnius, Lithuania
info@amalva.lt

ООО «АМАЛВА-Р»

Россия, Москва
Кронштадтский бульвар, дом 35Б, офис № 179
Тел. +7 495 6406065
info@amalva.ru

www.komfovent.ru



ИООО „КОМФОВЕНТ“

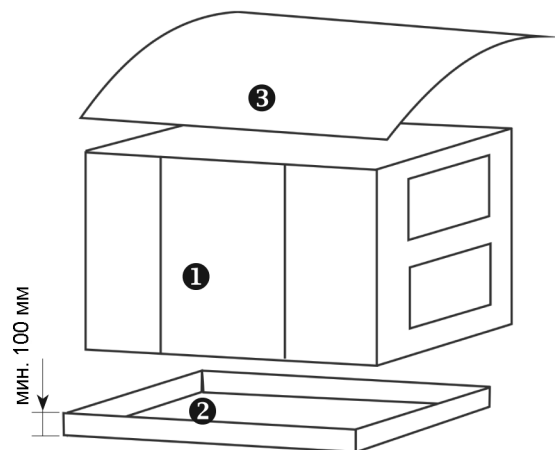
Республика Беларусь, г. Минск, 220104,
ул. П. Глебки, 11, пом. 39, литер Б 4/к
Тел./факс: +375 17 2567803
timur.samoncik@komfovent.com

Вентиляционные установки KOMFOVENT КОМПАКТ не предназначены для установки снаружи без дополнительной их модификации. Установки устанавливаются на раму вместе с крышами и защитными козырьками, если это допускается строительными нормами. Вентиляционная установка должна стоять в местах, в наименьшей степени подвергаемых воздействию погодных условий. По возможности, вентиляционные установки необходимо монтировать возле стен и под дополнительными укрытиями от дождя, а также в местах, защищенных от ветра. Установки с вертикальным подсоединением воздухопроводов на улице монтировать не рекомендуется.

МОНТАЖ

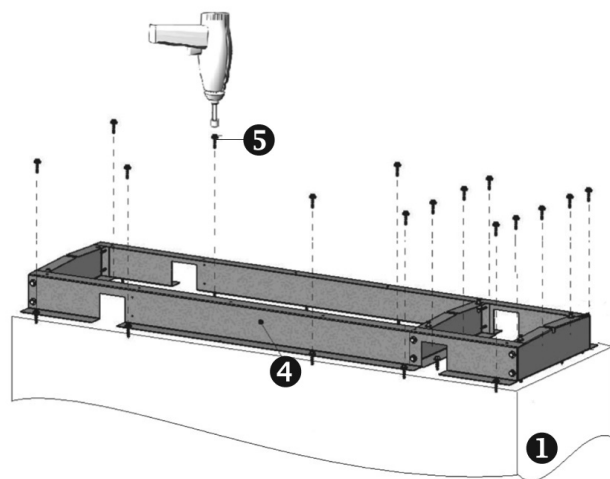
1

Поставить установку 1 на установочную раму 2 под крышей 3.



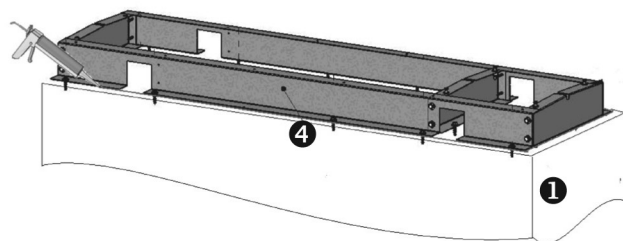
2

КОМФОВЕНТ КОМПАКТ
REGO/ RECU монтаж крыши:
Раму крыши 4 прикрутить к
вентиляционной установке 1
винтами 5.



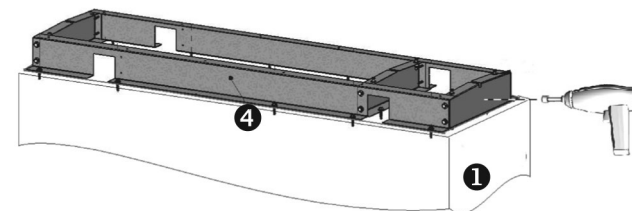
3

Уплотнять по периметру
с помощью силиконового
герметика.



4

Просверлить отверстия для
проведения электропроводки к
сооружению.



5

Прикрутить панель крыши 6 винтами 5 к раме крыши 4.
Замечание: все провода и кабели необходимо подключить до крепления панели крыши.

Наблюдение ведется через крышку 7.

