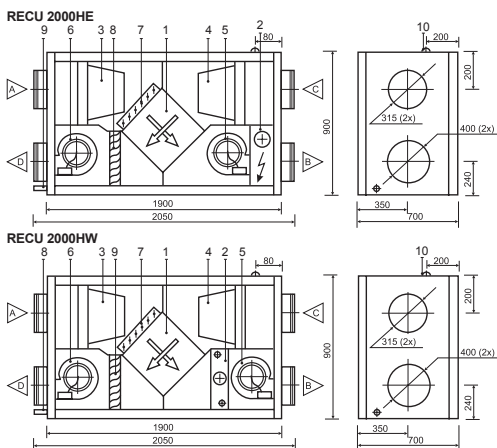


KOMFOVENT КОМПАКТ RECУ 2000



Технические данные

RECУ 2000HE (горизонтальное исполнение)		RECУ 2000HW (горизонтальное исполнение)	
Толщина стенок и дверц	45 мм	Толщина стенок и дверц	45 мм
Вес	325 кг	Вес	330 кг
Номинальная воздухопроизводительность	2000 м³/ч	Номинальная воздухопроизводительность	2000 м³/ч
Напряжение питания	3~ 400/50 В/Гц	Напряжение питания	1~ 230/50 В/Гц
Максимальная сила тока	38,8 А	Максимальная сила тока	13,3 А
Автоматика управления	KOMFOVENT C2, C3	Автоматика управления	KOMFOVENT C2, C3

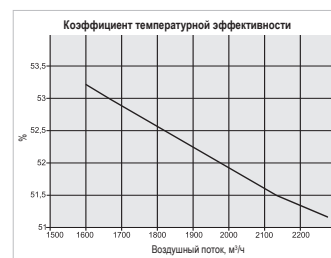


- Конструкция:**
1. Пластиначатый теплоутилизатор
 2. Электрический или водяной нагреватель
 3. Фильтр приточного воздуха
 4. Фильтр вытяжного воздуха
 5. Приточный вентилятор
 6. Вытяжной вентилятор
 7. Обводная заслонка
 8. Капеллеуловитель
 9. Дренаж (необходимо установить сифон)
 10. Место подключения силового кабеля

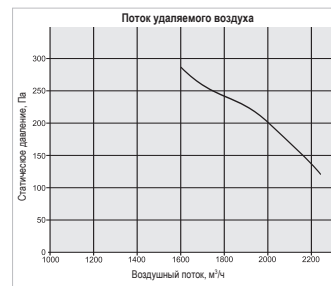
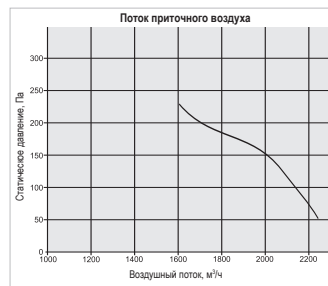
- A наружный воздух
B приток в помещения
C забор из помещений
D выброс

Параметры	Приточный воздух	Вытяжной воздух
Номинальный воздушный поток, м³/ч	2000	2000
Фильтры		
Класс фильтрации воздуха	F5	G4
Тип	Карманный	Карманный
Размеры фильтра вххх, мм	592x287x360	592x287x360
Двигатели вентиляторов		
Мощность, Вт	830	830
Скорость вращения, об/мин.	1480	1480
Класс защиты, IEC 34-5	IP 55	IP 55
Пластиначатый теплоутилизатор		
Температурная эффективность, %	51,9	
Возврат энергии, кВт	10,4	
Температура до/после, °C	-10/5,6	20/6,9
Влажность до/после, %	82/23	45/90
Электрический нагреватель		
Мощность, кВт	18	
Температура воздуха до/после, °C	-7/20	

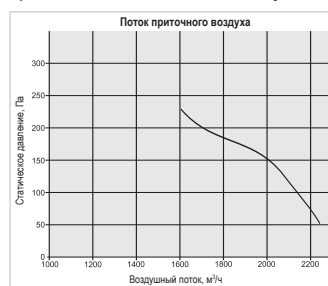
Параметры			
Водяной нагреватель			
Температура воды вход/выход, °C	90/70	80/60	70/50
Мощность, кВт	29,7	25,2	18,9
Дебит воды, дм³/ч	1308	1094	825
Потери давления, кПа	6	4	3
Подключение, "	1		
Воздушный поток 2000 м³/ч температура до/после, °C	-23/21	-17/20	-8/20



Производительность вентиляционных установок RECУ 2000HE



Производительность вентиляционных установок RECУ 2000HW



Кoeffициент поправки для фильтра F7 класса примерно 70 Па.