

Техническая информация и инструкция по монтажу и сервису

WORLD 5000 Gas boiler



Модель

WORLD5000 - 13R (15.1 kW)

WORLD5000 - 16R (18.6 kW)

WORLD5000 - 20R (23.2 kW)

WORLD5000 - 25R (29.1 kW)

WORLD5000 - 30R (34.9 kW)

Настенные газовые котлы

CE E M K ISO 9001 ISO 14001

Содержание

1) Обзор		
Спецификация	*****	3
Части для установки	*****	3
2) Монтаж		
Стандартный монтаж	*****	4
Монтаж котла	*****	5
Подсоединение дымохода	*****	6
Разводка труб для верхнего этажа	*****	17
Подключение газопровода	*****	18
Подключение труб отопления	*****	18
Подключение труб ГВС	*****	18
Слив	*****	18
Электромонтажные работы	*****	19
3) Обслуживание		
Проверка работы	*****	20
Настройка розжига	*****	21
Диаграмма циркуляции воды	*****	22
Проверка CO2	*****	22
Настройка	*****	23
4) Рекомендации по сборке		
Отключение	*****	25
Перечень запчастей	*****	26
5) Справочник по обслуживанию		
Основной теплообменник	*****	27
Горелка	*****	28
Турбина(Вентилятор)	*****	29
Датчик температуры	*****	30
Датчик перегрева	*****	30
Газовый клапан	*****	30
Циркуляционный насос	*****	31
3-х ходовой клапан	*****	31
Другое	*****	31
6) Функция контроллера		
Главный контролер	*****	32
Функция	*****	33
7) Функция термостата		
Панель комнатного термостата	*****	36
Экран термостата	*****	37
8) Диагностика ошибок (код ошибки)		
Поиск неисправности	*****	38
9) Таблица технических характеристик	*****	39
10) Мемо	*****	40
11) Гарантия	*****	41

1. Обзор

1-1 Общая информация

Эта инструкция относится только к серии котлов **WORLD 5000**

Соблюдайте и помните все предписания по работе с этим газовым оборудованием при монтаже, запуске, эксплуатации и обслуживании в соответствии с характеристиками централизованной подачи газа в вашей стране

ВЛАДЕЛЬЦУ

Прочтите инструкцию полностью. В данной сервисной инструкции должна быть запись о запуске котла.

В сервисной инструкции описаны важные моменты по монтажу, которые могут потребоваться во время проведения монтажа и сервисных работ.

В этой книжке должны быть контактные данные монтажной организации и сервисного центра в случае возникновения вопросов по эксплуатации и необходимости профессиональной консультации специалиста

Для эффективной и бесперебойной работы не забывайте о регулярном сервисном обслуживании.

Мы рекомендуем проводить сервисное обслуживание раз в год. Записи о проведении сервисного обслуживания вносятся в данную сервисную книжку. При возникновении каких-либо проблем с бойлером, обращайтесь к монтажной организации. Если они не могут помочь, позвоните в сервисный центр. Если вызов специалиста не регламентирован гарантийным случаем, то оплата услуг взимается согласно тарифа сервисной службы

Права потребителя в этом случае не нарушаются.

СПЕЦИАЛИСТУ ПО МОНТАЖУ

После ввода котла в эксплуатацию эта инструкция заполняется и предоставляется владельцу котла

Предупредите владельца о важности этого документа и необходимости записи по монтажу, а также о всех сервисных случаях

Убедитесь, что владелец правильно выполняет ваш инструктаж по управлению котлом.

Во время монтажных и сервисных работ не забывайте о защитной одежде и работе в перчатках

ГАРАНТИЯ

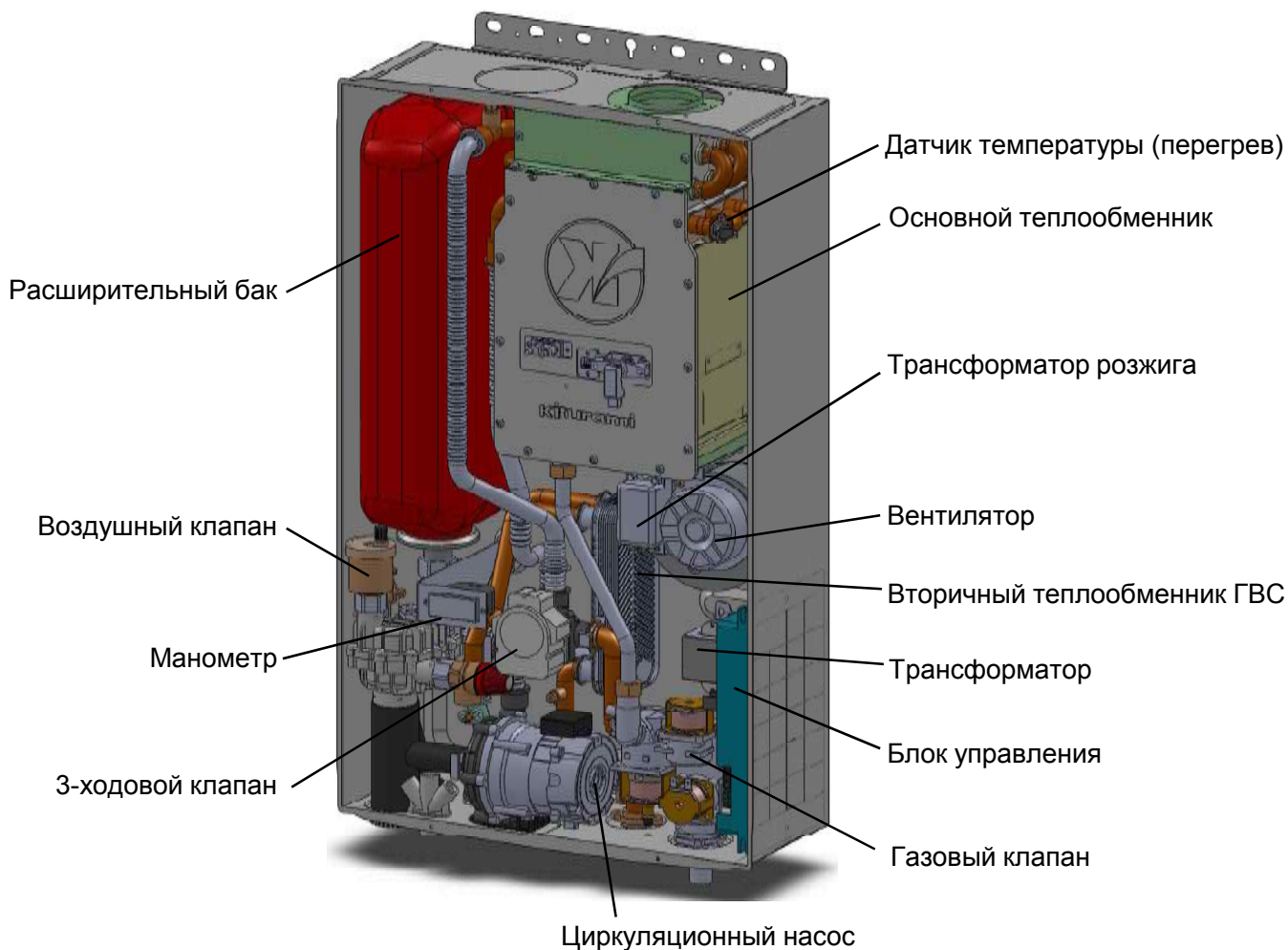
Гарантия производителя 2 года от даты монтажа. Гарантия не действительна при не соблюдении рекомендаций производителя согласно этой инструкции. Для предоставления гарантийного обслуживания

просим отправить отрывной талон где указана дата запуска котла

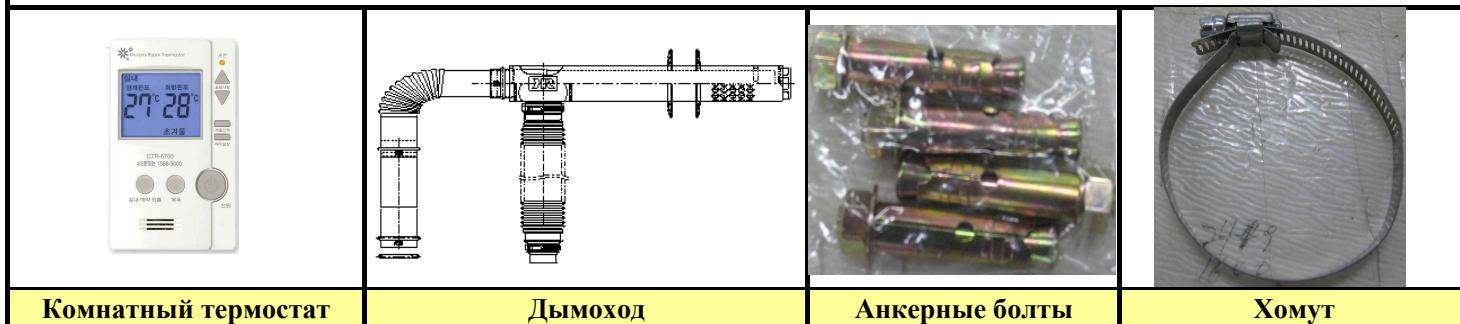
1. Описание

1-2 Спецификация

Модель : WORLD-5000

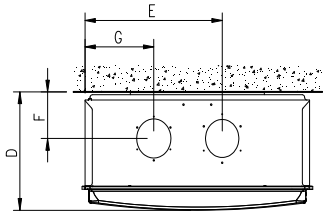


МОДЕЛЬ	WORLD5000-13R	WORLD5000-16R	WORLD5000-20R	WORLD5000-25R	WORLD5000-30R
ЭЛЕКТРОПИТАНИЕ	220 - 240 V, 50Hz				
ГАБАРИТЫ (Wx Dx H)	430 x 210 x 730			486 x 210 x 730	
ВЕС (кг)	26		28	29	
ТИП МОНТАЖА	FF , FE				
ВИД ГОРЮЧЕГО	LNG, 13A, G20, G30				
ПЛОЩАДЬ ОБОГРЕВА (m ²)	85	106	133	166	199

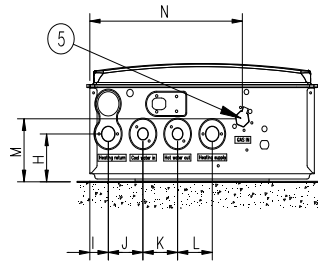


2. Монтаж

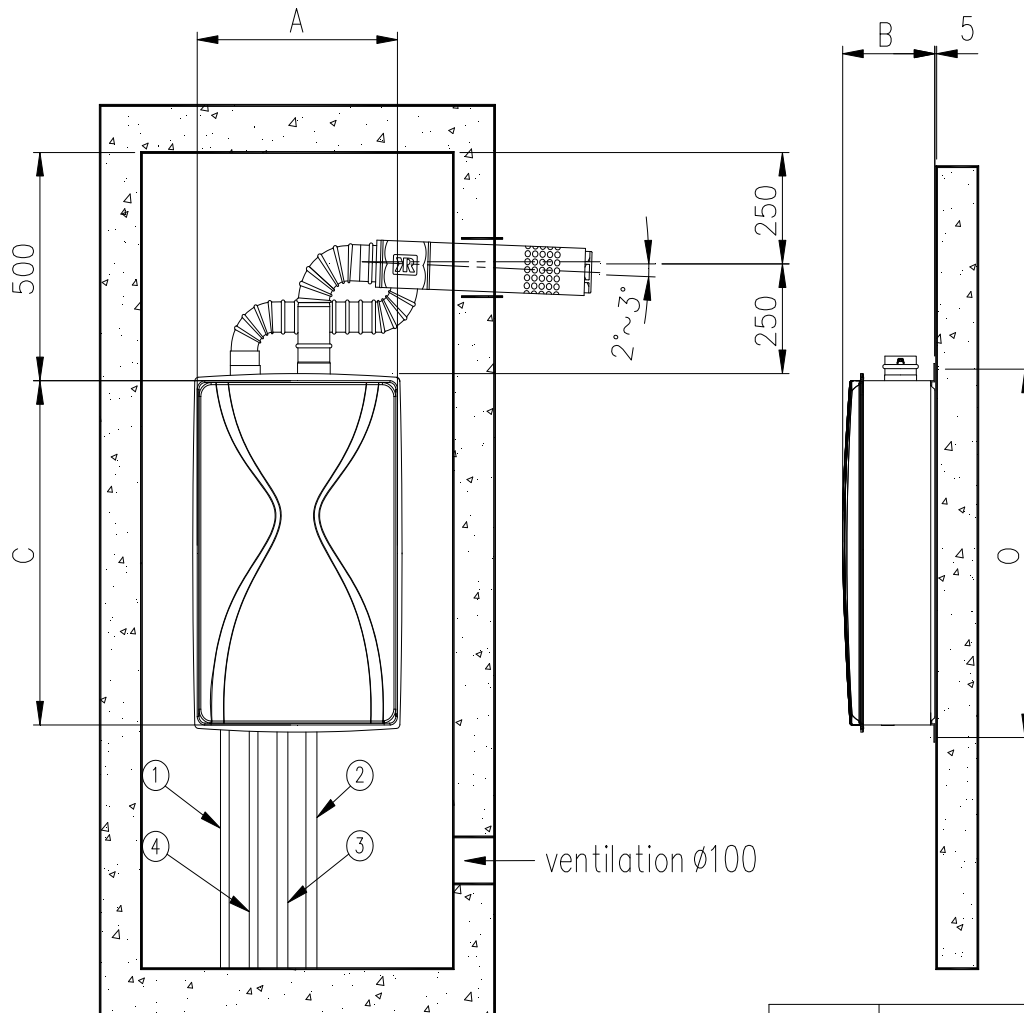
2-1 Стандартная установка



FRONT <TOP>



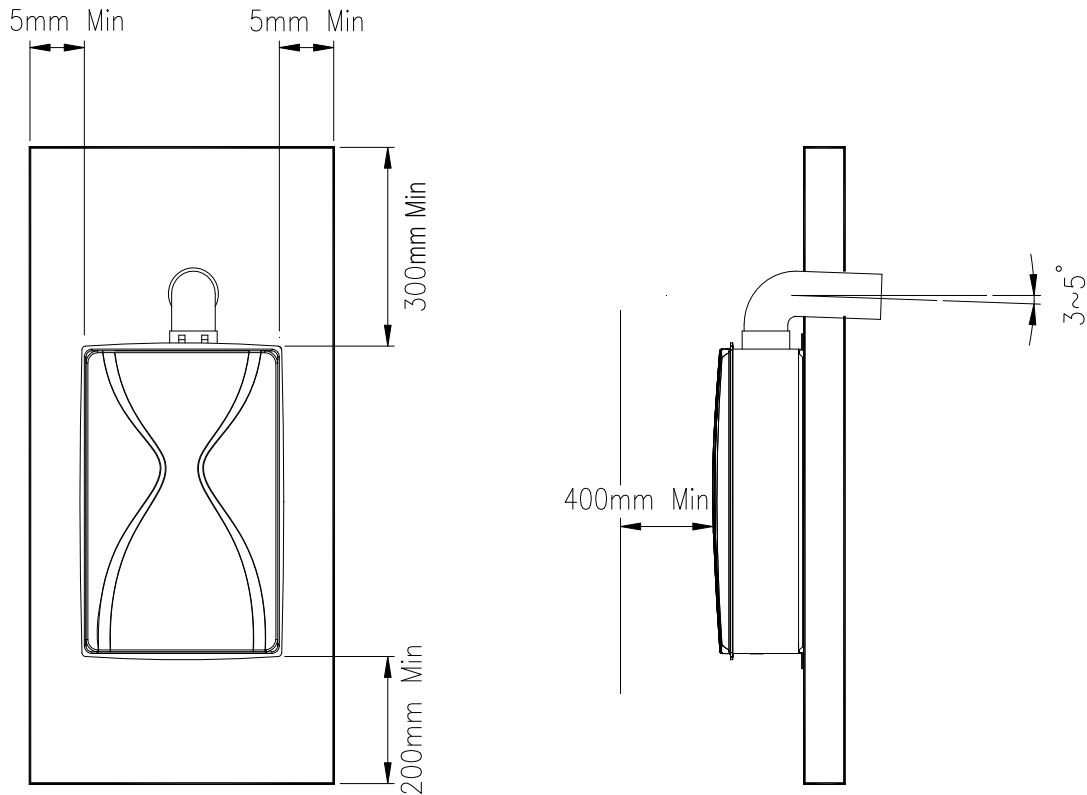
FRONT <BOTTOM>



capacity(kW)	A	B	C	D	E	F	G	H
16,000~35,000	486	220	730	83	297	83	149	90
	I	J	K	L	M	N	O	
	40	75	75	75	120	330	768	

No	PIPE NAME	SPEC
①	Heating return	20A
②	Heating supply	20A
③	Hot water out	15A
④	Cool water in	15A
⑤	Gas in	15A

2-2 Монтаж котла



] Установка Котла]

1. Во время монтажа котла на стену предусмотрите пространство для его обслуживания и чистки.
2. Стена должна выдержать вес котла (35 ~ 45 кг) и быть огнеупорной
3. Перед началом монтажа, проверьте трубы и краны центрального отопления, разводку труб в доме, включая ГВС а также газопроводную трубу.

] Выбор места для монтажа]

1. При выборе места установки не забудьте о необходимом пространстве для обслуживания котла.
2. Нагрузка, которую должна выдерживать стена - 35-45 кг. При необходимости, стену надо усилить.
3. Коррозийные материалы (кислоты, щелочи, другие химически активные вещества могут вступать в реакцию с трубами и элементами котла и приводить возникновению ржавчины или окислениям. При установке котла, избегайте тех мест, где есть возможность контакта с агрессивными и и коррозийными веществами или газами.
4. Поверхность, на которую устанавливается бойлер, не должна быть легковоспламеняемой
5. Не устанавливайте в местах с повышенной влажностью и в замкнутых пространствах без возможности проветривания.

Котел может быть установлен на любую внутреннюю стену
(для уменьшения шума межкомнатную стену можно дополнительно звукоизолировать).

При монтаже трубы необходимо учесть возможность инспектирования и очистки от продуктов горения.

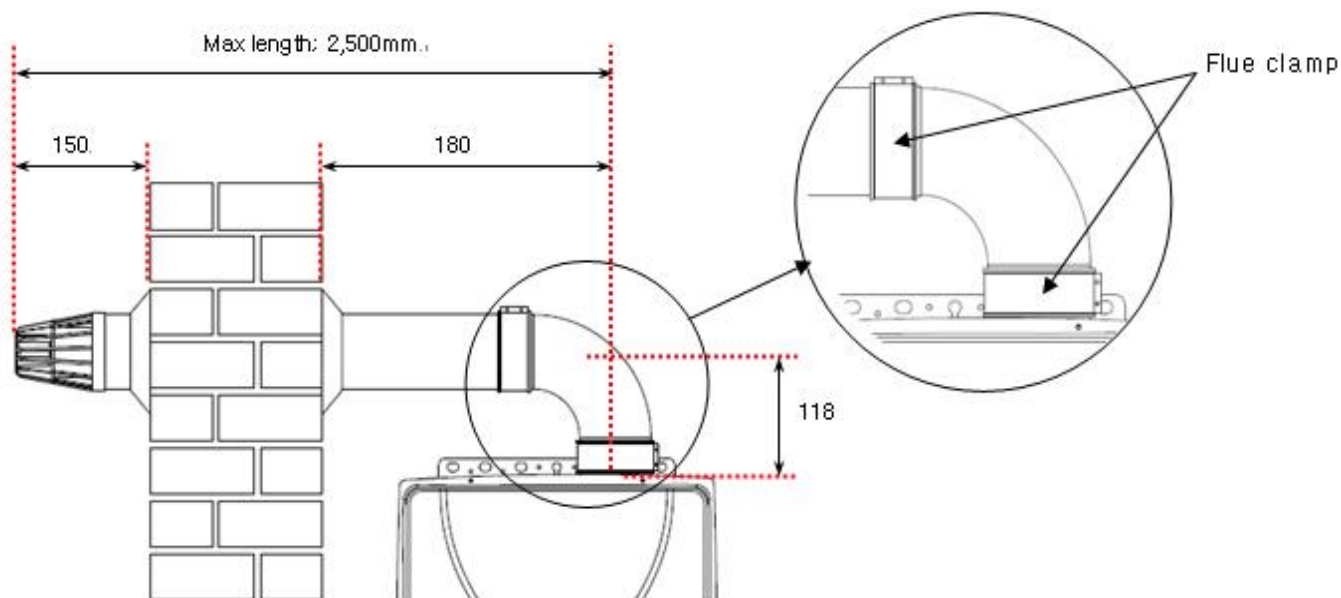
При установке в ванных комнатах, все работы с электричеством, установкой выключателей, датчиков и подключение проводов должно быть выполнено с соблюдением правил монтажа и использования мер безопасности в подобного рода помещениях.

[Монтаж котла]

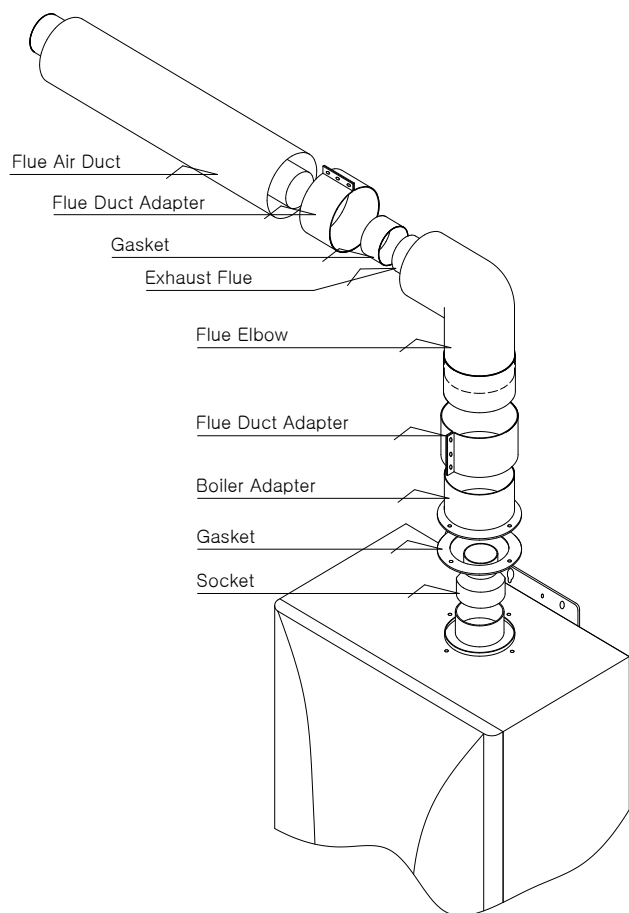
1. Котел монтируется на ровную вертикальную поверхность с запасом места для обслуживания.
2. Крепеж подбирается согласно веса котла и надежно фиксируется во избежание отвинчивания при воздействии вибрации.

Рекомендуется резиновая прокладка для уменьшения вибрации.

2-3 Монтаж дымохода (габариты и крепеж)



2-3-2 Монтаж дымохода (соединение)



Подсоединение КОАКСИАЛЬНОЙ ТРУБЫ СБОРКА внутренней и наружной части трубы.

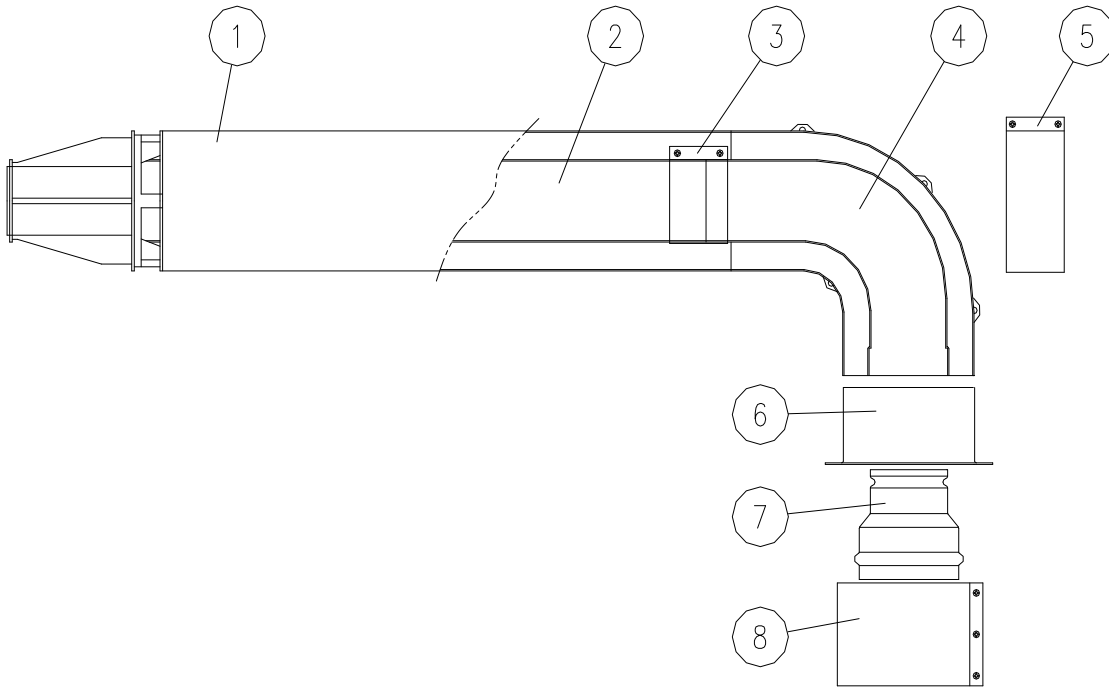
1. Соединение частей дымохода.
2. После уплотнения соединений прокладкой, затянуть болты на хомутах.

ПОДСОЕДИНЕНИЕ ДЫМОХОДА К КОТЛУ

1. Подсоединить трубу, переходник котла, дымоход и уплотнить при помощи уплотнительной ленты (герметика) все соединения после сборки всех частей конструкции.
2. После уплотнения соединить все переходные части дымохода.
3. При сборке переходного колена правильно выполнить сборку коаксиальной трубы
4. Герметизировать соединения полностью и затянуть соединительные болты на переходниках.
5. Соблюдайте наклон трубы в $3 \sim 5^\circ$ чтобы конденсат не накапливался в трубе.

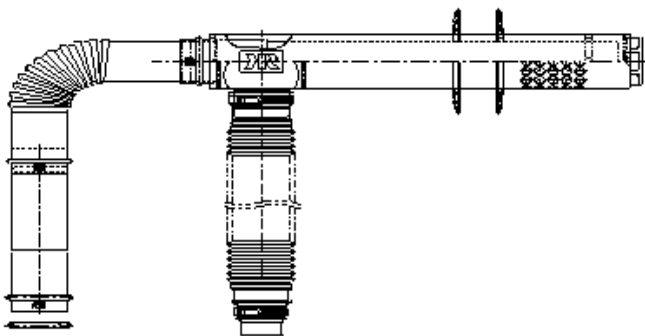
2-3-1 ДЫМОХОД

КОАКСИАЛЬНЫЙ ДЫМОХОД

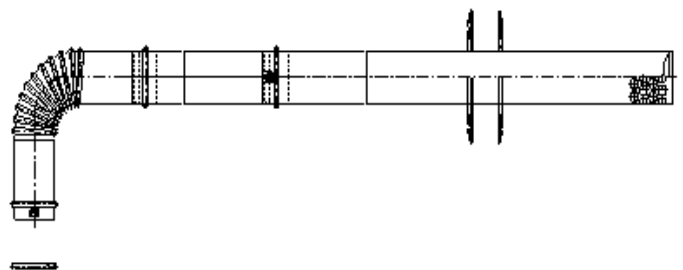


	1	2	3	4	5	6	7
name	air suction pipe	exhaust pipe	exhaust bend	exhaust elbow	air suction socket	exhaust socket	air suction bend
material	SUS	AL	AL	AL	SUS	SUS	AL
remarks							

⇒ Forcible air inlet, outlet type (FF)



⇒ Forcible air outlet type (FE)



SECTION	MODEL	11.7 kW ~ 23.3 kW	29.1 kW ~ 40.7 kW
Forcible air inlet, outlet type (FF)		Ø75 x Ø100	Ø75 x Ø125-
Forcible air outlet type (FE)			Ø75

2-3-1 ДЫМОХОД

Все работы с коаксиальным дымоходом должны выполняться в соответствии с установленными правилами монтажа газового оборудования. При монтаже коаксиальная труба должна выходить наружу для вывода отработанных газов на улицу.

Коаксиальная труба не должна выходить в смежное помещение или пристройку.

Положение трубы должно обеспечивать постоянный неприпятственный доступ воздуха. Расположение внешней части трубы, не должно быть в непосредственной близости от других строений. В зимнее или холодное время года возможно парообразование во время работы котла.

Если труба находится не высоко от земли или рядом с балконом, то необходимо устанавливать оградительную нержавеющую решетку.

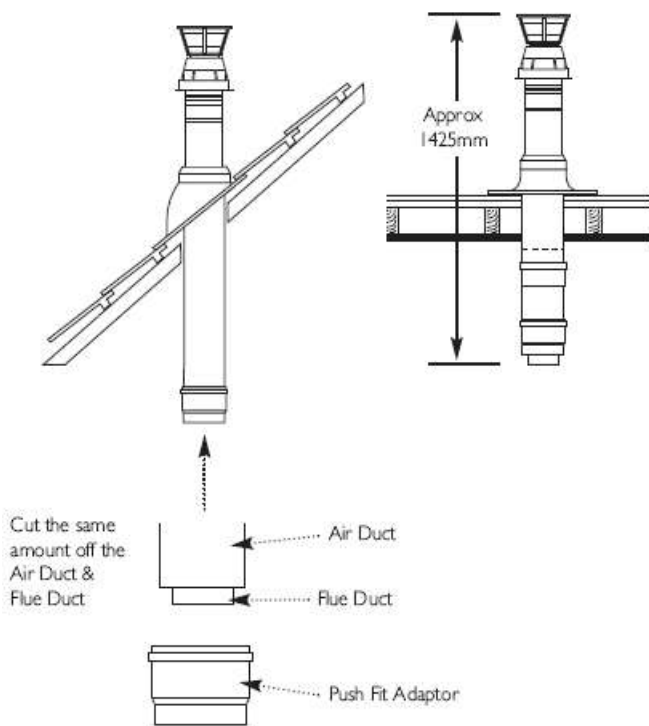
Минимально допустимые расстояния указаны в таблице X.

Предупреждение

Коаксиальная труба не должна контактировать или проходить рядом с горючими материалами

При замене старого котла на новый необходимо также демонтировать старый дымоход и заменить его на новый

2-3-3 Монтаж дымохода (При установке на крыше)



① Для крышных терминалов

1. В случае наклонной крыши (25-50 градусов), расположите черепицу с перекрытием уже существующей черепицы. Отверстие в крыше должно соответствовать размеру дымохода, а пластиковый кожух, закрывающий отверстие в черепице, устанавливается перед окончательным монтажом дымохода через черепицу. Убедитесь, что пластиковый кожух подходит под наклон крыши и изнутри помещения выставьте вертикальное положение дымохода и надежно зафиксируйте.

2. При монтаже на плоской крыше алюминиевый слив должен быть собран вместе с дымоходом.

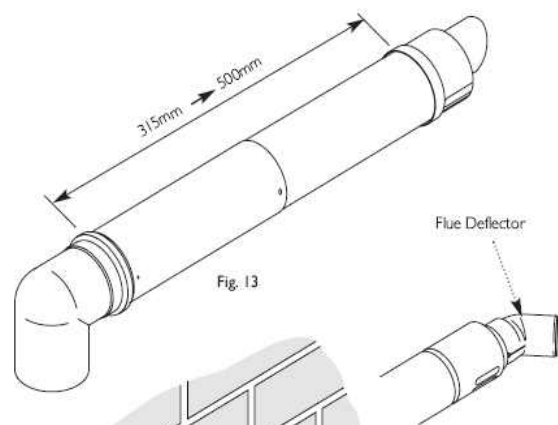
Вертикальный дымоход должен быть опущен на указанную величину и изолирующий материал на стыке (герметик) должен быть применен. Зафиксировать положение и обеспечить фиксацию в выбранном положении

ВАЖНО : Если бойлер будет подсоединен к дымоходу через какое-то время нужно предусмотреть временные меры по защите от дождя и попадания воды в помещение

Перед установкой котла не забудьте убрать с дымохода установленную защиту.

② Размеры трубы

Стандартный горизонтальный телескопический набор позволяет выбрать длину от 315mm и 500mm от углового колена до терминала (рис. 13)



③ Подгонка дымохода

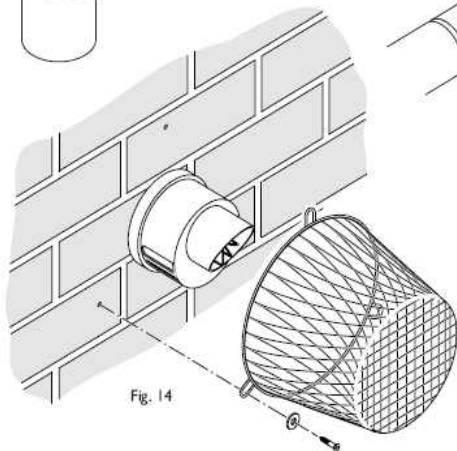
1. Резиновая часть дымохода может быть подогнана снаружи или изнутри стены во время монтажа.

④ Защитный кожух (рис. 14)

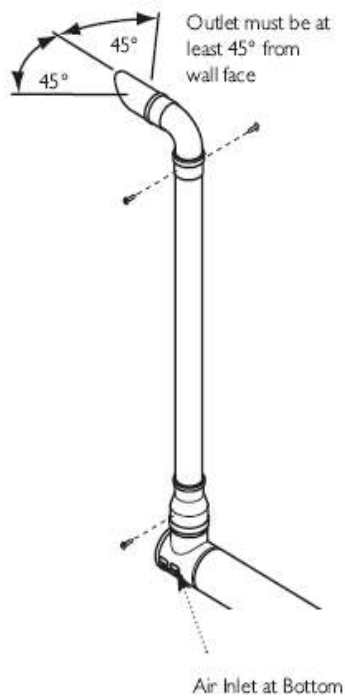
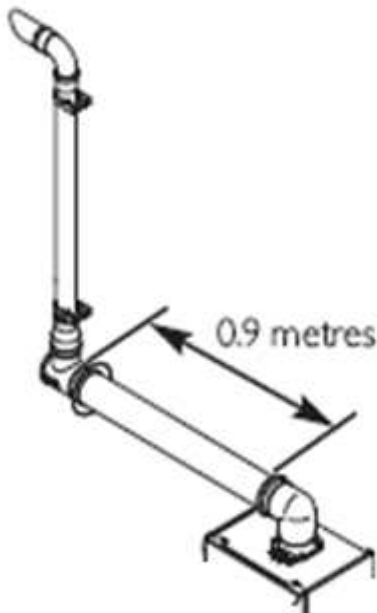
1. При необходимости установки защиты из-за размещения дымохода металлическая сетка приобретается отдельно в сантехнических магазинах.
2. Минимальный зазор между краем дымохода и сеткой должен составлять 50мм
3. При заказе защитной сетки ссылайтесь на модель и ее мощность
4. Монтаж сетки должен быть симметричным (по центру) и зафиксирован как показано на рисунке.

⑤ Отражатель

1. В случае необходимости установки отражателя (дефлектора) установите его на край трубы и поверните в нужном направлении. Зафиксируйте на трубе при помощи прилагаемого крепежа.



2-3-4 Монтаж дымохода (Сбор конутра)



Содержание набора

- 1 0.9m 60/100 Концентрический дымоход
- 1 1m 60 диаметр выхлопной трубы
- 1 Адаптер
- 2 60Dia Фиксирующие скобы
- 1 93° Колено/Сборка выходного колена
- 1 Гибкий дымоход
- 3 "O" образные уплотнительные кольца
- 1 Jubilee Clip клипсы
- 1 Колено

1. Данный комплект рекомендован в случаях монтажа в местах, где требуется вывод конденсата в другом месте.
2. Труба может выводиться наружу в нужном месте.
3. Чтобы в трубу не пошел дождь, она должна быть по углом не меньше 45 (рис. 15 и 16) и быть не меньше 2 метров над уровнем земли. Она должна быть не меньше 500mm от воздухозаборника (Рис. 16)

ПРИМЕЧАНИЕ : Выходная труба направляется так, чтобы конденсат не соприкасался с окружающими поверхностями. Должен быть постоянный свободный спуск до самого котла

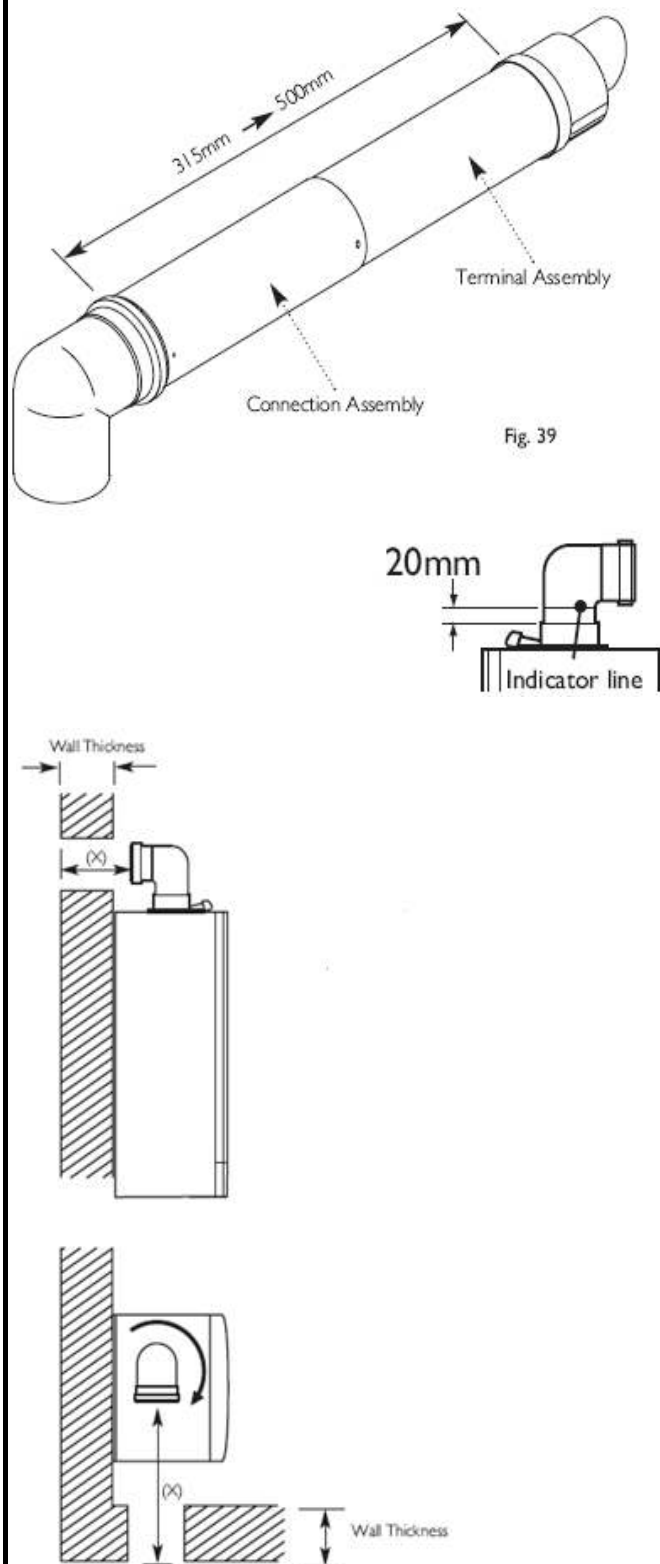
4. Длина трубы может изменяться при помощи дополнительных звеньев по отдельности или вместе 60/100 концентрическая и 60Ф выхлоп.
5. Стандартный набор для увеличения длины концентрической коаксиальной трубы может добавляться между коленом котла и терминалом в сборе
6. Минимальная длина трубы 100mm при измерении от края колена трубы

ВАЖНО : Максимальная эквивалентная длина трубы составляет : **8 метров**

Дополнительные изгибы могут быть добавлены к концентрической трубе, но эквивалентная длина должна быть уменьшена 1 метр (90° колена) или 0.5 метрический (45° колена)

7. 60Ф 1 метровые удлинители (включая поддерживающую скобу), и дополнительно 93° & 45° колена есть в наличии. Любые дополнительные 93° & 45° колена должны учитываться во время подсчета длины дымохода

2-3-5 Установка дымохода (Крепление)



НУЖЕН ОРИГИНАЛ НА АНГЛИЙСКОМ ПЕРЕВОД НЕ ПОНЯТЕН!!!!!!
Нет привязки текста к схеме (расстояния Y где это)?

Крепление

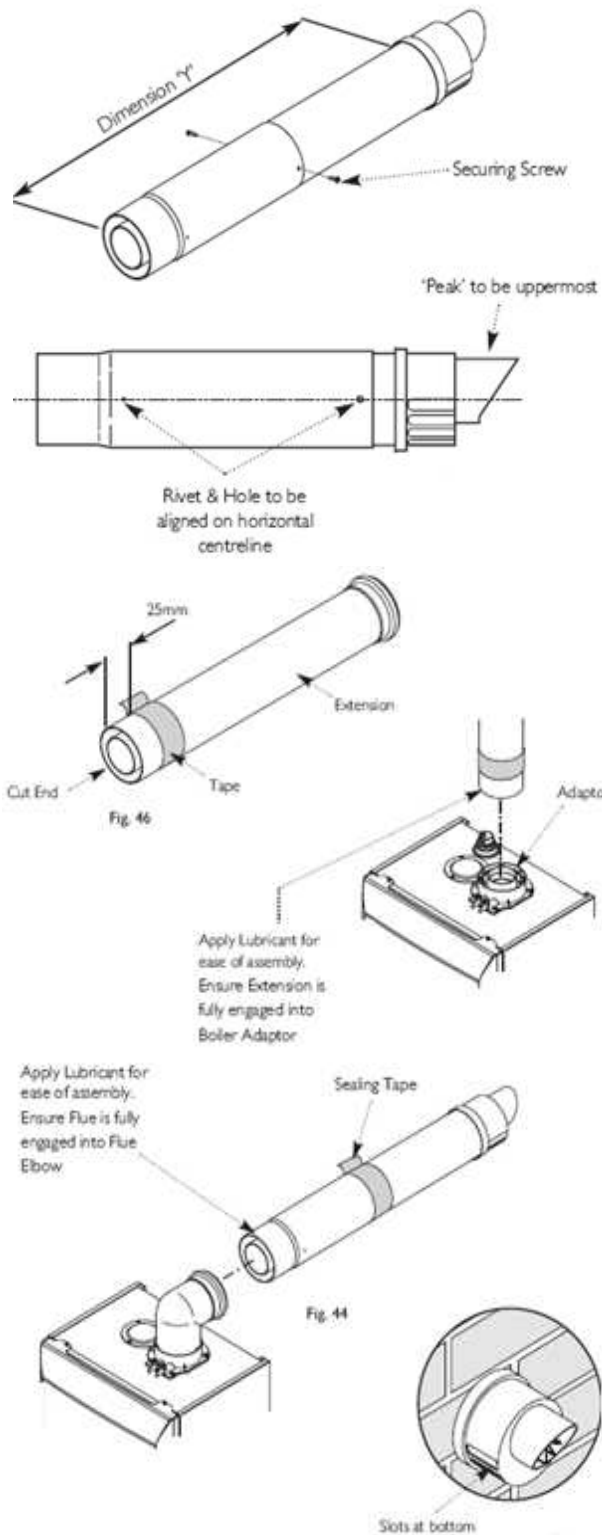
Горизонтальный телескопический дымоход

1. Есть две выдвигаемые телескопические секции. Уплотнительная лента и два болта А 93° колено также входит в комплект. Внешняя часть окрашена в белый цвет. Со стороны терминала внешняя сторона не окрашена.
2. Эти две секции могут быть приспособлены, чтобы обеспечить длину между 315 мм и 500 мм (рис. 39) когда измерено от локтя гриппа (есть 50-миллиметровое обязательство в локоть),
3. Определите местонахождение локтя гриппа на адаптере наверху котла. Установите локоть в необходимую ориентацию (рис. 41)

ОТМЕЙТЕ: локоть гриппа повернут в 93 градуса, чтобы гарантировать падение поддержите котел

4. Измерьте расстояние от внешнего стенового лица до локтя. Это измерение будет известно как 'X'
5. Если расстояние от гриппа проталкивается к внешнему лицу стены ('X' в), меньше чем 250 мм, Собрание Связи может отказанный и Предельное Собрание, приспособленное непосредственно в локоть.
6. В случаях, где измерение 'X' между 250 мм и 315 мм это будет необходимо, чтобы сократить Предельное Собрание осторожным сокращением, чтобы приспособить завешания их толщина.
7. Чтобы проставить размеры 'X' добавляють 50 мм. Это измерение, которое будет известен как 'Y'.

2-3-6 Монтаж дымохода (Подгонка труб)



Настройка креплений (Продолжение следует)

8. Выставьте требуемую длину 'Y' при помощи телескопических труб
Убедитесь что отверстия и заклепки находятся в одной горизонтальной плоскости фиксации
9. Просверлите отверстия 2мм сверлом по краям соединения
Соберите всю конструкцию в единое целое используя крепеж из комплекта
Заизолируйте соединение лентой из комплекта
10. Снимите патрубок и пропустите дымоход через отверстие в стене
Установите на свое место патрубок и убедитесь что он полностью стал на свое место
11. Поставьте дымоход назад и соберите колено
Возможно понадобится мыльный раствор для облегчения сборки коленчатого переходника и дымохода
12. Убедитесь что терминал совпадает с направляющими вниз

ВАЖНО: убедитесь что дымоход установлен в таком положении как показано на рисунке чтобы избежать попадания воды в дымоход

13. Хорошо заизолируйте промежуток между трубой и стеной
14. При необходимости используйте защитный кожух (см. Раздел 8.8 ~ 8.9),

КОНЦЕНТРИЧЕСКИЙ ВЕРТИКАЛЬНЫЙ ДЫМОХОД

15. После того как была отмерена нужная длина отметьте место отреза и аккуратно отрежьте лишнюю часть
Край не должен быть с заусеницами и быть ровным на срезе чтобы правильно встать в адаптер котла
16. Отмерьте 25 мм от края удлинителя дымохода и намотайте необходимую длину ленты по краю
17. Вставьте удлинитель в адаптер до нужного положения
После завершения монтажа и установки зажимов на свои места монтажную ленту можно удалить

2-3-7 Монтаж дымохода (Крепление дымохода)

Aa Непосредственно ниже открытия, воздушного кирпича, открытия окна, и т.д.

Ba Выше открытия, воздушного кирпича, вводного окна и т.д.

Приблизительно Горизонтально к открытию, воздушному кирпичу, вводному окну и т.д.

D Ниже guttera, труб почвы или труб утечки.

E Ниже карниза.

F Ниже балконов или автомобильной крыши порта.

G От вертикальной трубы утечки или трубы почвы

H От внутреннего или внешнего угла.

Я Над землей, крыша или уровень балкона

J От поверхности или границы, стоящей перед терминалом

K От терминала, стоящего перед терминалом (Горизонтальный грипп).

От терминала, стоящего перед терминалом (Вертикальный грипп).

L От открытия в навесе для машины (например дверь, окно)

информация жильё

M. Вертикально от терминала на той же самой стене.

N Горизонтально от терминала на той же самой стене.

R Из смежного вводного окна (вертикальный только).

S Из смежного вводного окна (вертикальный только).

T Смежный с окнами или открытиями на имеющих определенную высоту и плоских крышах

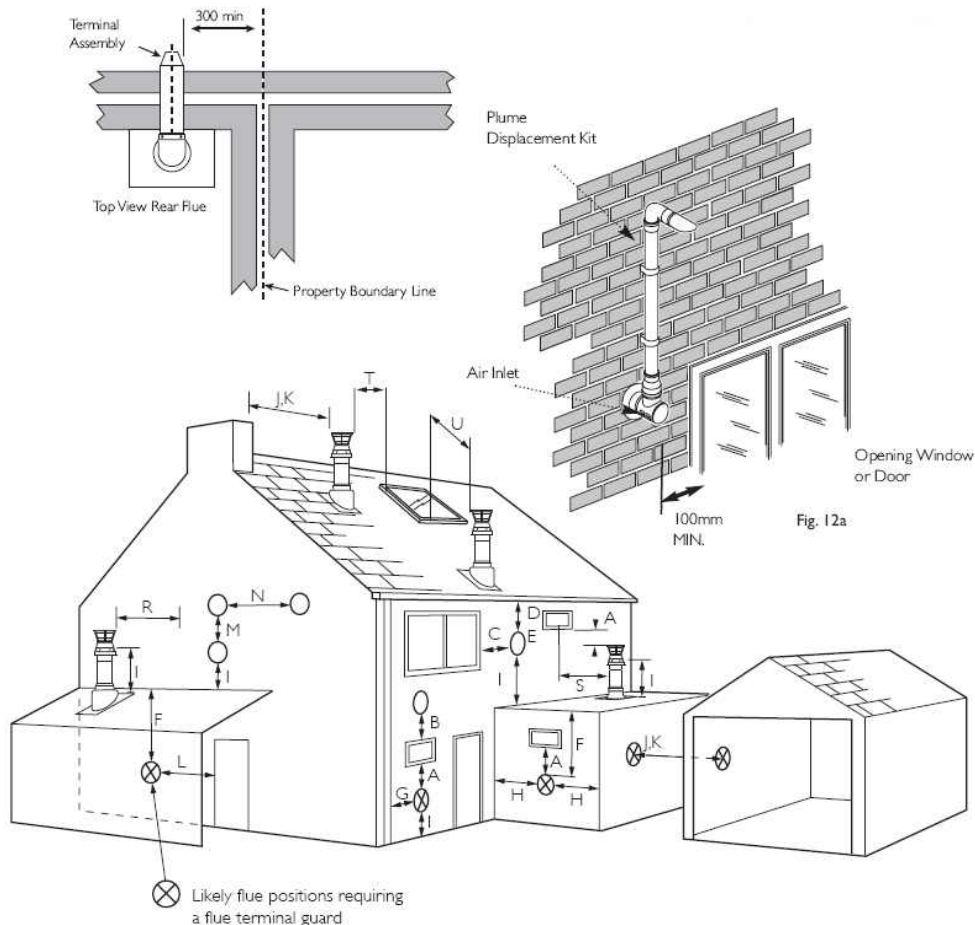
U окна ниже или открытия на имеющих определенную высоту крышах

ПРИМЕЧАНИЕ: При монтаже дымохода принимайте во внимание, что образующийся пар и конденсат будут выводиться наружу. Учитывайте данный факт во время выбора места для вывода трубы

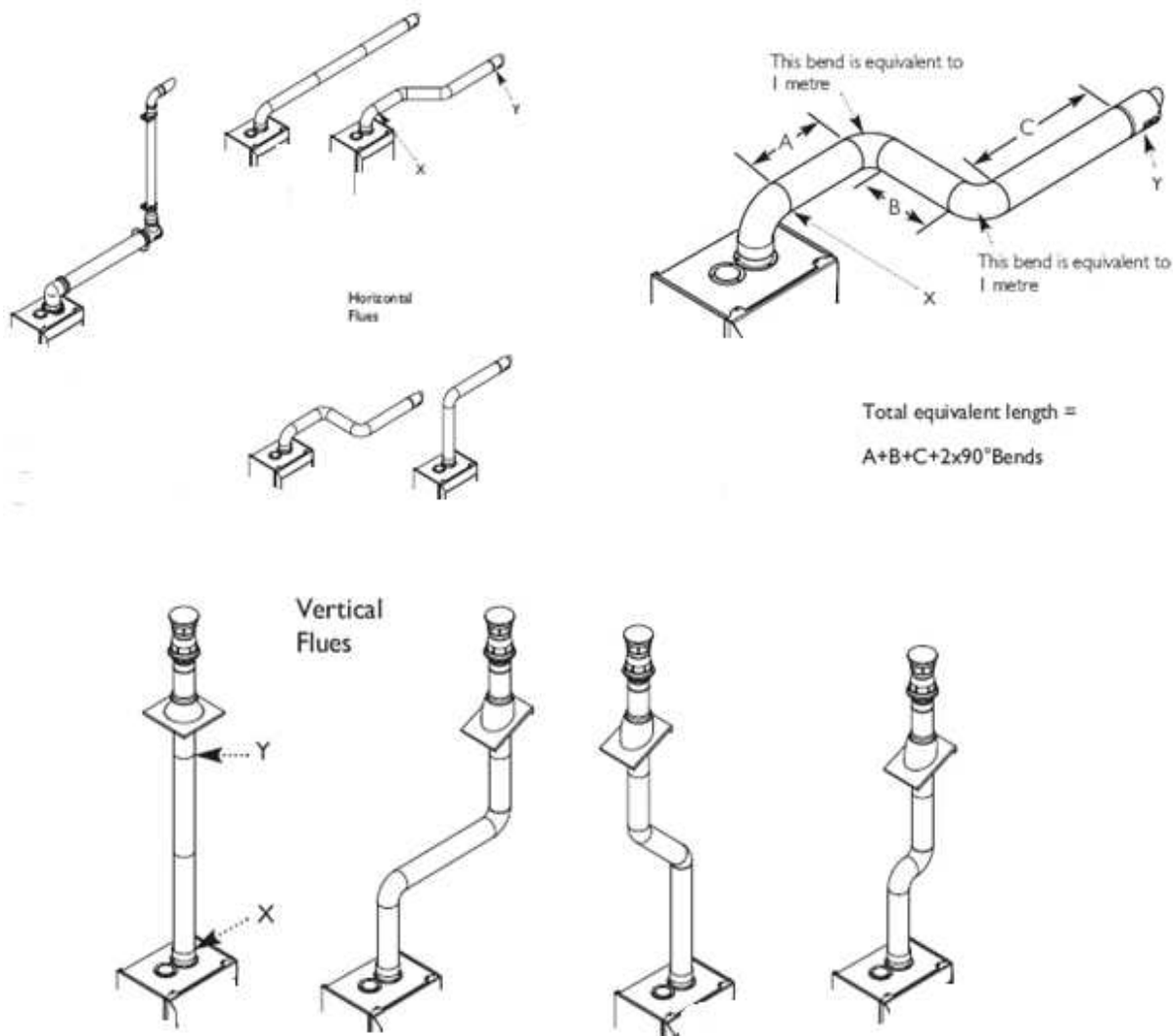
1. При монтаже дымохода руководствуйтесь предписаниями газовой службы и их требованиями по монтажу газовых котлов и другого газового оборудования
2. Если дымоход выходит на сторону тротуара или пешеходной дорожки убедитесь что отработанный газ и конденсат не будут вызывать неудобств и мешать прохожим
3. Если выход дымохода находится ниже двух метров от балкона, уровня земли или плоскости крыши куда есть доступ то необходимо обеспечить дымоход защитной сеткой

ВАЖНО: Только один 25 мм зазор разрешен при монтаже

- При монтаже в гаражных помещениях дома мы рекомендуем использовать комплект с рассекателем
- положение собранного дымохода не должно вызывать неудобств у прохожих и обеспечивать безопасный вывод продуктов сгорания.



2-3-8 Монтаж дымохода (Варианты монтажа вертикального и горизонтального дымохода)



Парные и вертикальные системы дымоходов

1. Максимально допустимые длины дымоходов:-

Вертикальный Концентрически	10 метров	20 метров
Вертикальная парная труба	15 метров	

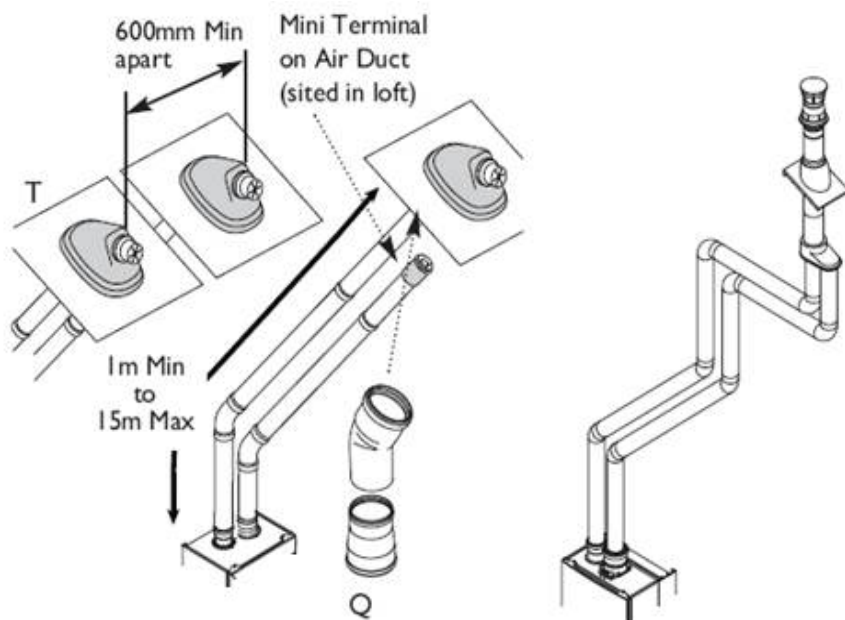
2. Любые дополнительные соединения должны быть учтены по их длине

Их эквиваленты длины:-

Концентрические Трубы:		Парная труба	
130 колено	0.5 метра	135 колено	0.25 метров
90 колено	1.0 метр	91.5 колено	0.50 метров

Колено, поставляемое в стандартном телескопическом комплекте не включено в список исчисления длины

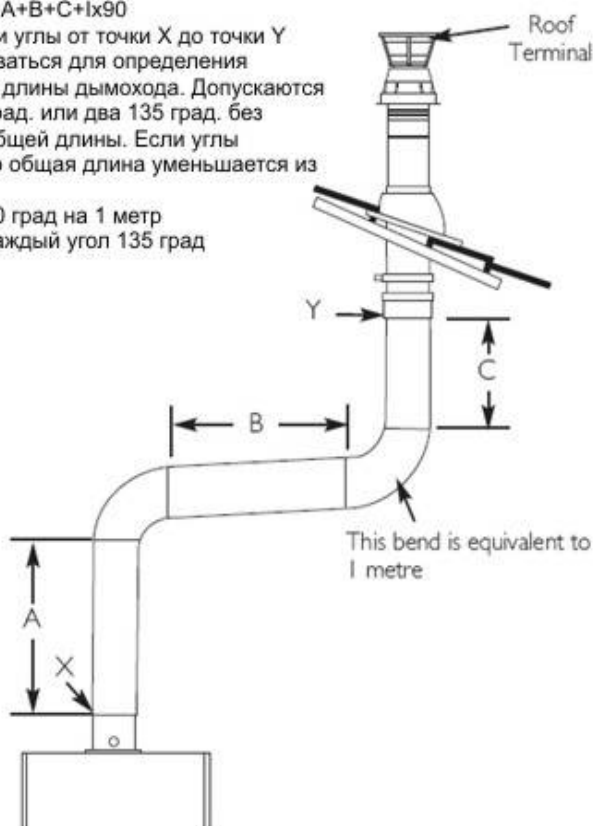
2-3-9 Варианты дымохода



Общая длина для
этого примера = 6.5 метров

Общая длина=A+B+C+1x90

Все повороты и углы от точки X до точки Y должны учитываться для определения максимальной длины дымохода. Допускаются один угол 90 град. или два 135 град. без уменьшения общей длины. Если углы необходимы то общая длина уменьшается из расчета: каждый угол 90 град на 1 метр на 0,5 метра каждый угол 135 град

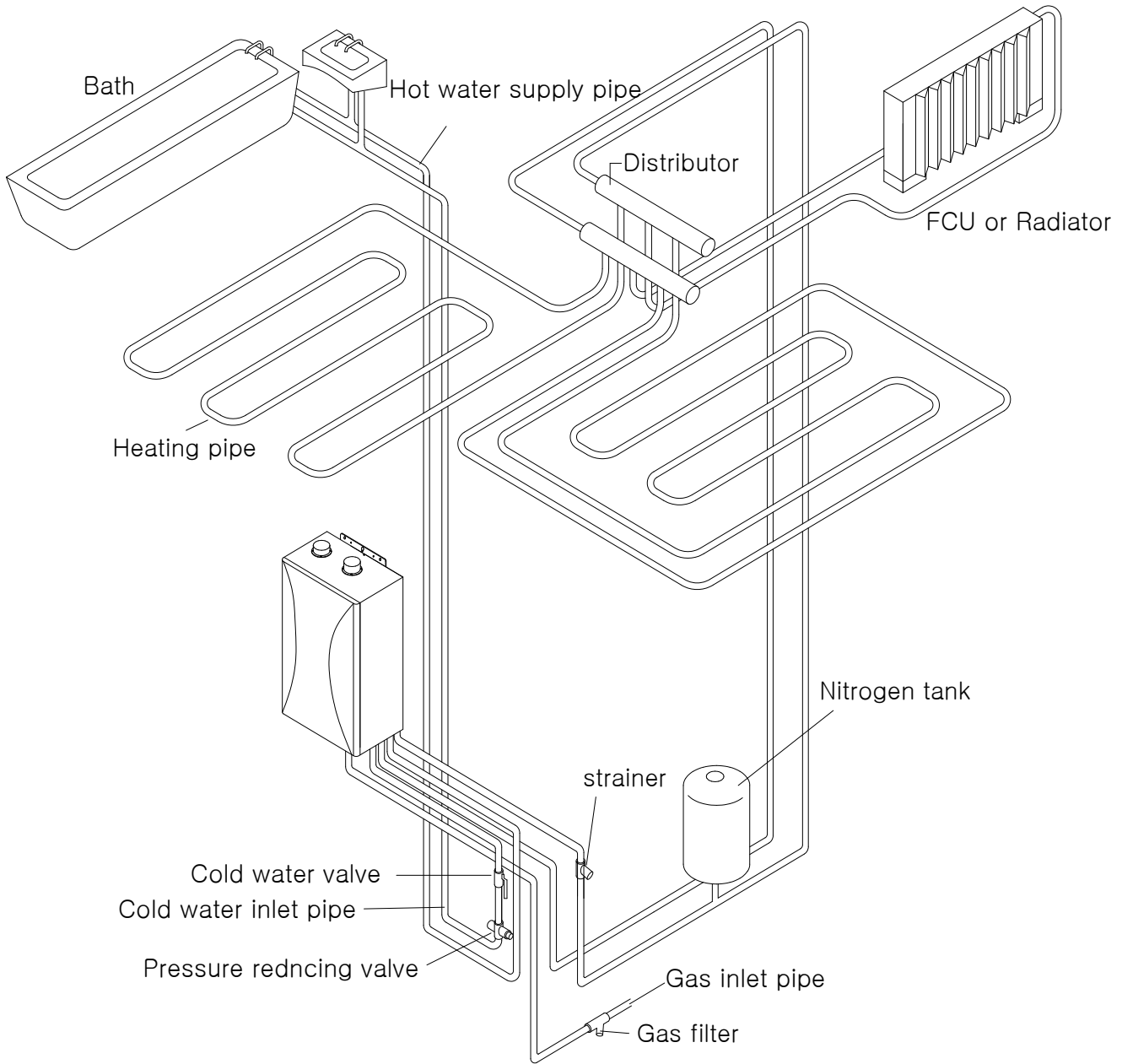


Воздуховод		
Эквивалент Длины	кол-во фитингов\труб	итого
1 m	5	5.0 m
0.25 m	2	0.5 m
0.5 m	2	1.0 m
Эквивалент длины воздуховода = 6.5 m		

Дымоход		
Эквивалент Длины	кол-во фитингов\труб	итого
1 m	5	5.0 m
0.25 m	2	0.5 m
0.5 m	2	1.0 m
Эквивалент длины воздуховода = 6.5 m		

2-4 разводка трубопровода

2-4-1 Стандартная разводка трубопровода



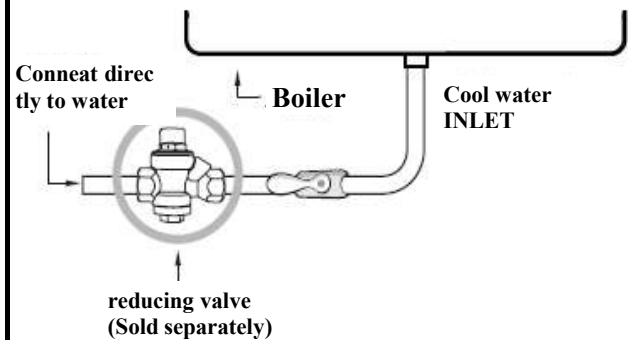
※ Внимание при работе с трубами

Этот котел оборудован датчиком давления воды на входе для защиты котел и каждый клапан от постоянного воздействия давления а также для перекрытия подачи воды

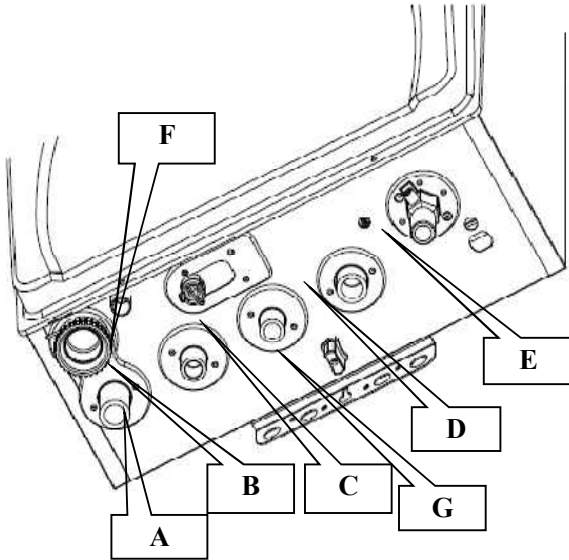
Этот датчик давления рассчитан на давление до 2.5kgf/cm² на входе

В случае если давление выше, надо устанавливать редукционный клапан который устанавливается дополнительно.

При повышенном давлении возможны повреждения трубопровода и котла и остановке подачи горячей воды.



2-4-2 Подсоединение воды/газа



маркировка	Обозначение
A	Возврат центрального отопления
B	Вход горячей воды
C	Выход горячей воды
D	Подача центрального отопления
E	Вход газа
F	Воздушно-водный сепаратор фильтр отопления и клапан дренажа
G	Клапан заполнения водой
другое	

1. Подключение газа

- 1). Убедитесь, что подсоединение соответствует маркировке на котле и данным на упаковке, в соответствующем типе используемого газа в стране, где будет эксплуатироваться данный котел.
- 2). Трубопровод поставки газа должен быть создан и отмерен в согласии с определенными юридическими требованиями и в соответствии с максимальной мощностью котла; Вы должны также удостовериться, что клапан отключения - правильный размер и что это связанный правильно.
- 3). Проверьте, что поставляемый газ соответствует типу газа, для которого был разработан котел (см. пластину данных, расположенную на приборе непосредственно).
Также важно проверить, чтобы давление газа (метан или LPG) который будет подаваться на котел, соответствовало техническим требованиям. При недостаточном давлении газа мощность котла падает и приводит к неудобствам в использовании

2. Подключение воды

- 1). На иллюстрации указаны места подключения воды и газа. Смотрите на схему подключения.
- 2). Давление воды не должно быть больше 3bar; Если это значение больше - установите понижающий клапан установленный.
- 3). Для расчета размера труб и батарей в системе отопления, надо рассчитать коэффициент требуемого тепла как показано на графике циркуляционного насоса

3. Подключение слива

- 1). Удлините шланг от предохранительного клапана и соедините с отверстием слива.
※ Предостережение; не храните вещи под котлом или рядом с сливом.

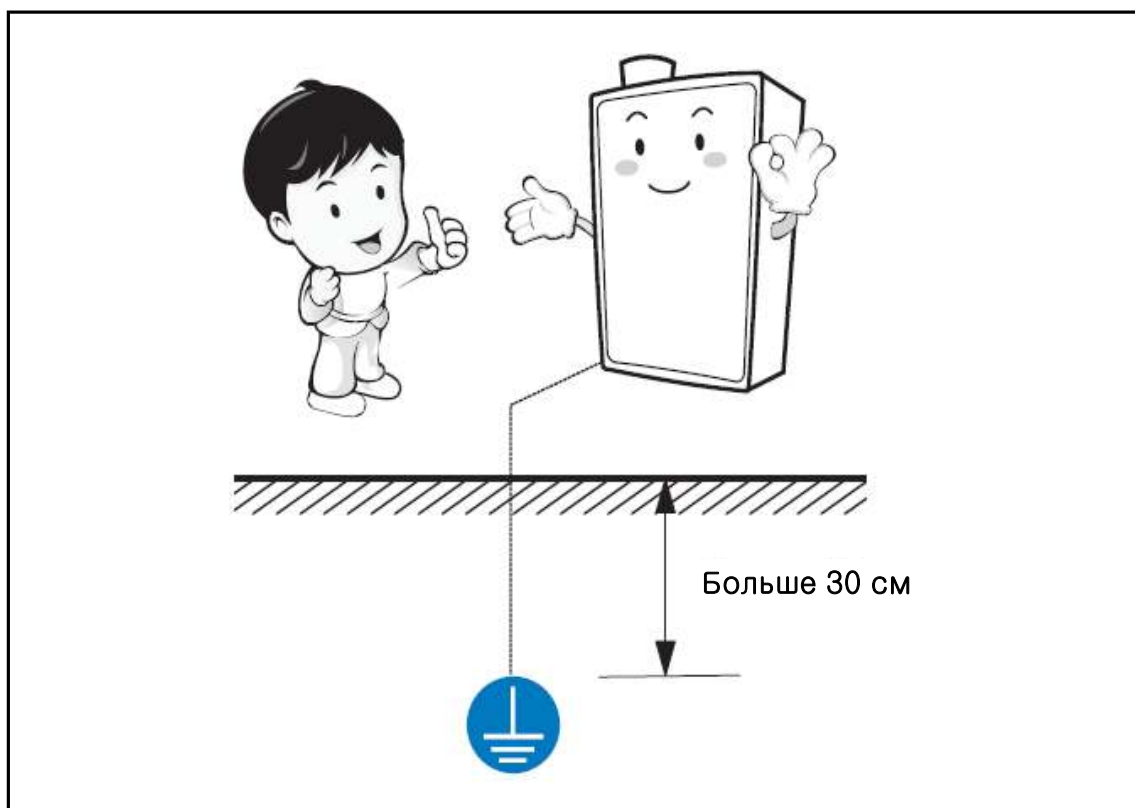
2-5 Подключение электропитания

2-5-1 Подключение проводов

※ Это оборудование работает при **AC 220V ~ 230V/ 50Hz**.

Работы по электромонтажу проводит только квалифицированный специалист.

1. Убедитесь в наличии заземления.
2. При подключении электропроводки убедитесь в правильном выполнении требований по ведению монтажа в данной стране.
3. При отсутствии заземления на розетке и вилке устройства, проведите заземление отдельно
Заземление не должно быть совместно для других устройств чтобы не было несчастных случаев при коротком замыкании, молнии и т.д.
4. Подключение к сети (розетка) должно быть на расстоянии не меньше 30 см от котла.
5. Розетка электропитания должна быть на расстоянии не менее 30 мм от котла
6. Заземление должно быть вкопано не меньше чем 30 см в землю.

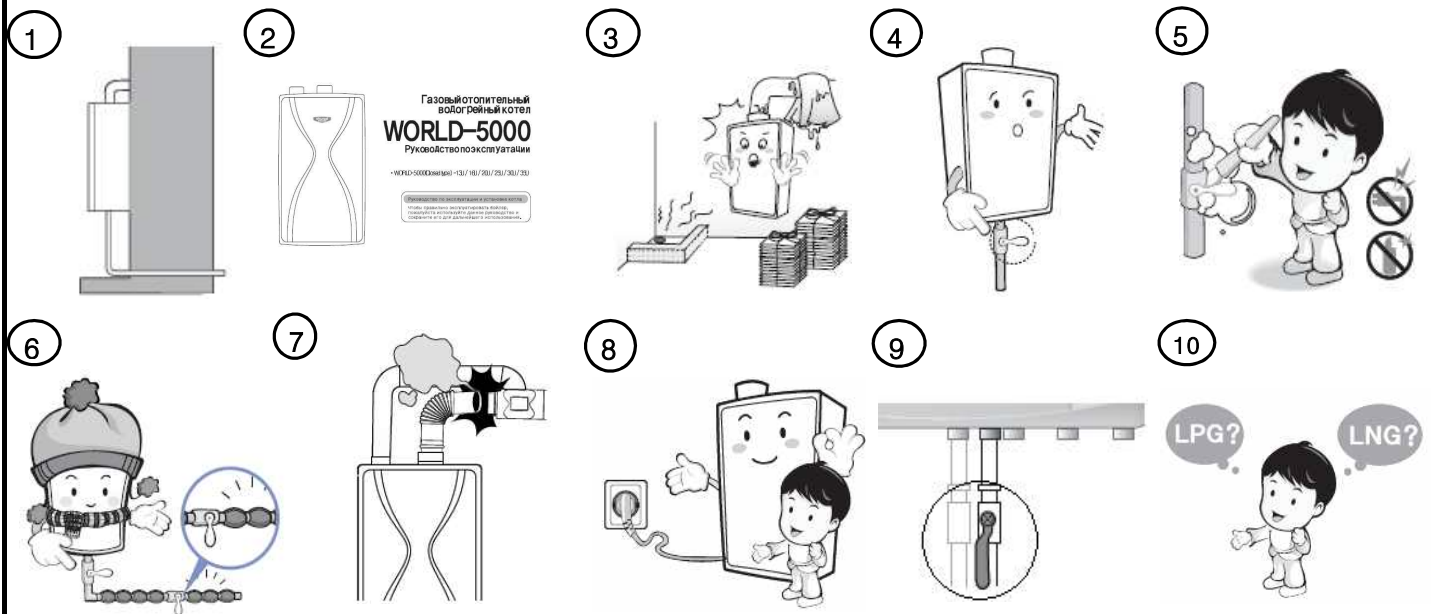


3. ТЕСТОВЫЙ ЗАПУСК

3-1 Проверка перед включением

1). Перед включением проверьте все подключения (трубопровод, электричество).

- ① Котел расположен относительно стены горизонтально?
- ② Проверены монтажные работы по мануалу?
- ③ Есть ли горючие материалы рядом с котлом?
- ④ Есть ли кран на трубе подачи газа на котел?
- ⑤ Проверены ли соединения на предмет утечки газа?
- ⑥ Установлена ли изоляция на трубах для работы в зимний сезон?
- ⑦ Проверен дымоход в местах соединения ?
- ⑧ Проверен вольтаж - AC 220 ~ 230V 50Hz, до включения ?
- ⑨ Есть ли кран на трубе подачи воды?
- ⑩ Соответствует ли тип газа маркировке на котле?



3-2 Первый запуск

Дата :

Мастер :

1. Проверить наличие напряжение.

Сделано _____



2. Проверить тип газа и изменить газ , если необходимо

Сделано _____



3. Проверить утечки газа

Сделано _____

4. Измерить давление газа на входе



5. Проверить выхлопную трубу

Сделано _____



6. Заполнить котел

Сделано _____

7. Проверить герметичность труб

Сделано _____



8. Повернуть циркуляционный насос.



9. Установить мощность.

Сделано _____

10. Настроить распределитель системы отопления

Сделано _____



11. Отбалансировать распределение теплоносителя

Сделано _____



12. Проверить работу в ГВС режиме

Сделано _____

13. Настроить проток ГВС , если необходимо

Сделано _____



14. Увеличить скорость сгорания газа нажав кнопку RESET и удерживайте 5 сек.



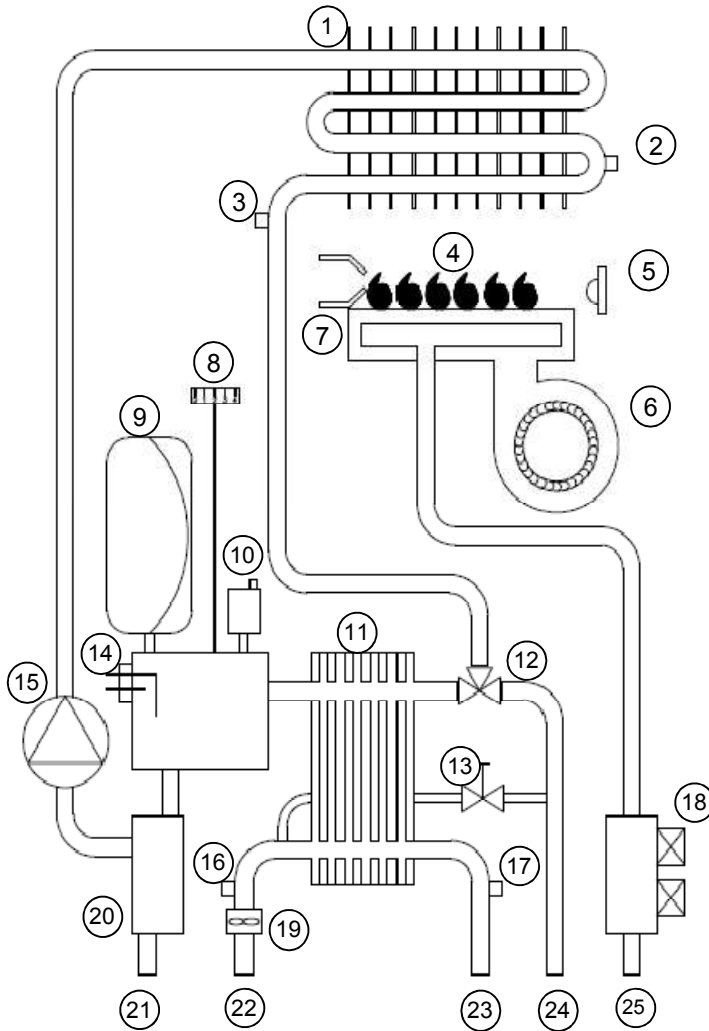
15. Проверить ионизацию

Сделано _____

16. Дать пояснение конечному потребителю принцип работы бойлера

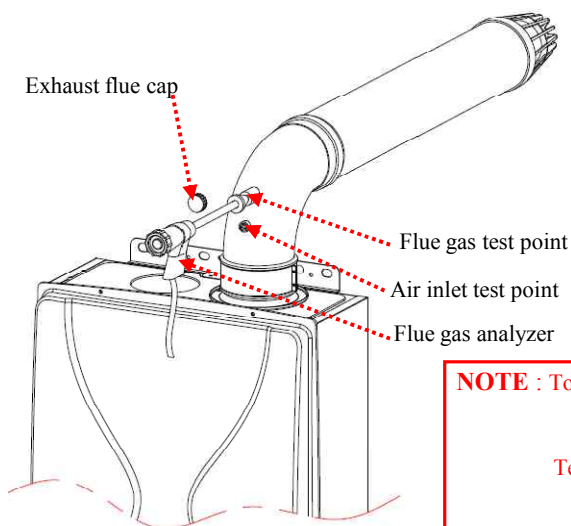
Сделано _____

3-3 Диаграмма водного контура



1. Главный теплообменник
2. Концевой выключатель
3. Температура нагрева контактного датчика
4. Гребенка
5. Индикатор пламени (фотодатчик)
6. Фен
7. Розжиг
8. Измеритель давления
9. Расширительный бачок
10. Автоматический воздушный клапан
11. Теплообменник ГВС
12. Трёхпутевой пневмораспределитель
13. Нагревательный вентиль
14. Датчик уровня горячей воды
15. Циркуляционный насос
16. Температурный датчик ГВС на входе
17. Температурный датчик ГВС на выходе
18. Газовый клапан
19. Датчик ГВС
20. Нагревающий фильтр
21. Нагреватель обратного соединения
22. Впускной патрубок водопроводной воды
23. Выпускной патрубок горячей воды
24. Теплоподвод
25. Впускной патрубок газа

3-4 Checking the CO2



- ① The combustion may be checked after running the boiler for several minutes. To do this it is necessary to set the boiler to Calibration Mode.
- ② Ensure that all external controls are calling for heating with maximum output.
- ③ The appliance should be checked visually for obvious defects.
- ④ There are two test points in the flue, one for flue gas and the other for air.
- ⑤ Open the air and flue gas test points.
- ⑥ Insert the flue gas analyzer probe as far as the retainer.
- ⑦ Allow the boiler to reach thermal equilibrium (around 5~10min)
- ⑧ The CO and CO2 values should be checked each below 200ppm and 5%.

NOTE : To ensure correct readings the boiler must have reached maximum operating temperature. .

Testing the boiler before thermal equilibrium has been attained will give incorrect readings.

3-5 Регулировка и конверсия газов

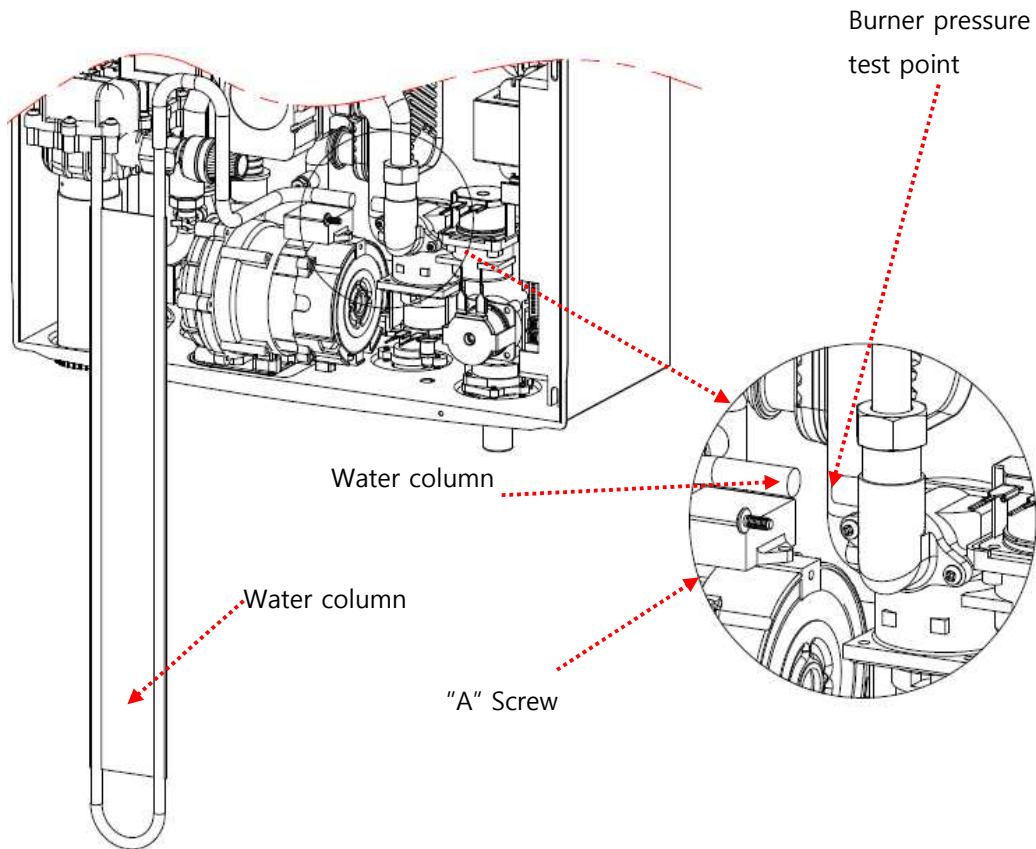
1) Регулировка давления потока газа в главный розжиг

Этот бойлер работает за по принципу модуляции . Существует 2 величины давления , минимальная и максимальная и эти величины должны быть указаны в следующей таблице в независимости от типа газа

Внимание : критическим является тот факт , что минимальное или максимальное давление должно быть эффективным и какие либо изменения должны быть проделаны специалистом .

2) Регулировка минимального и максимального давления газа(TIME, UP33-06)

- ① Открутить винт "А".
- ② Подсоединить подходящий прибор для измерения давления газа (Водная U-образная колонка, Цифровой- манометр) к контрольной точке замера с силиконовым тубом "В" внизу газового клапана .
- ③ Подключить бойлер к центральной нагревательной системе
- ④ После установки DIP S/W Nr 8 на позицию ОН отрегулируйте потенциометр С на главном экране на минимальный уровень
- ⑤ Установите минимальное давление вращая ключ по часовой стрелке и против часовой если хотите увеличить давление
- ⑥ После того как Вы уменьшили давление, выключите OFF DIP S/W Nr 8
- ⑦ И после того как Вы установили DIP S/W Nr 9 на позиции ON , установите потенциометр В на основном и экране на максимум
- ⑧ Установите давление, вращая винт по часовой стрелке для понижения давления и против для того что бы увеличить давление



3-6 Установка и конверсия газов

2) Конверсия газов

Следующие операции по установке должны быть проведены квалифицированным персоналом Китурами
Компания несет ответственность за повреждение или несанкционированное вскрытие котла для выполнения ремонтных работ неуполномоченным персоналом

Чтобы изменить установку газа в бойлере с натурального в LPG или наоборот , переставьте главный инжектор розжига
Для того что бы установить максимальное или минимальное давление , следует отрегулировать газовый клапан.

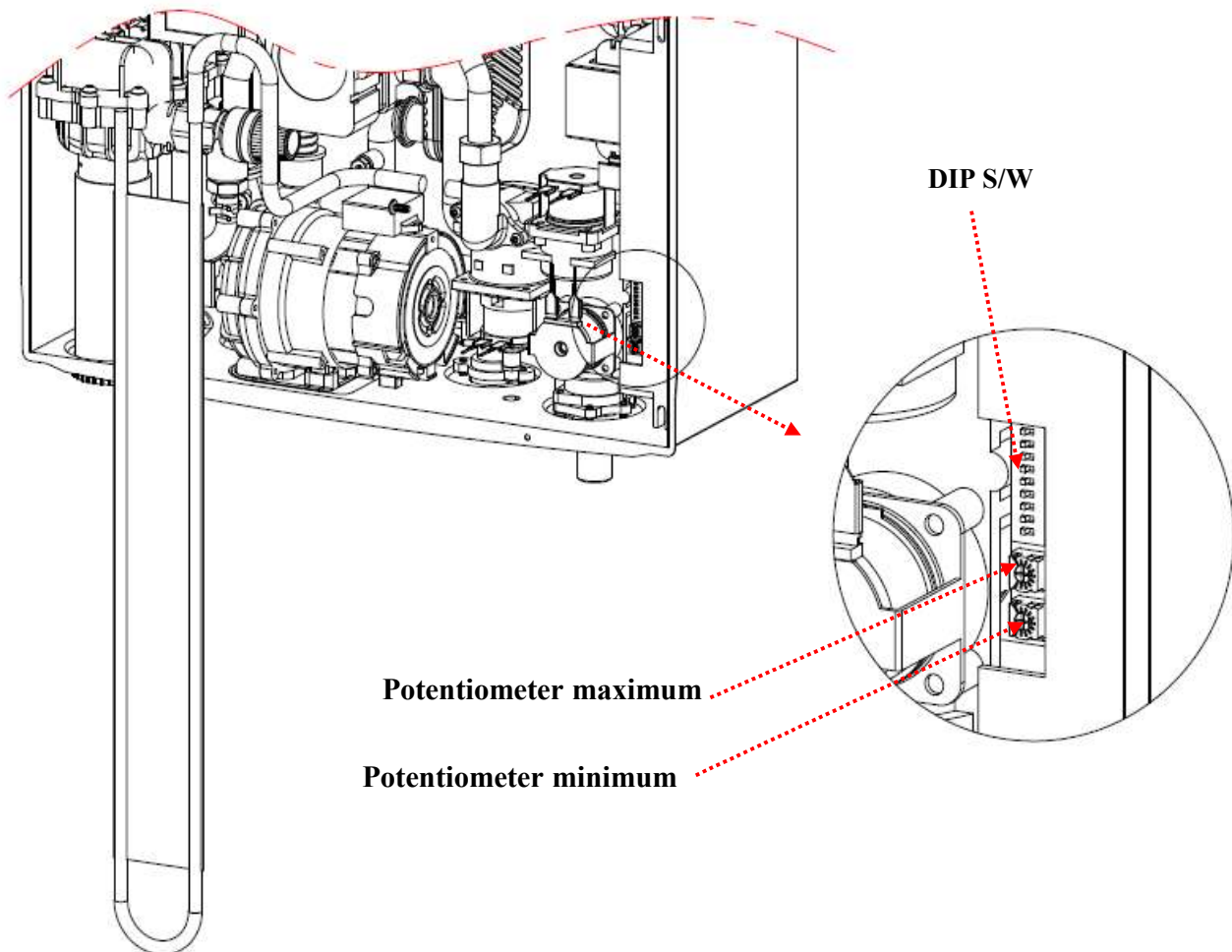
Таблица 1, Газовый клапан , 2 давление каждой модели

Model	13R		16R		20R		25R		30R	
	MAX	MIN	MAX	MIN	MAX	MIN	MAX	MIN	MAX	MIN
GAS										
LPG	81	20	83	24	79	18	92	19	105	16
LNG	56	18	57	18	57	16	53	12	64	12

Unit mmAq

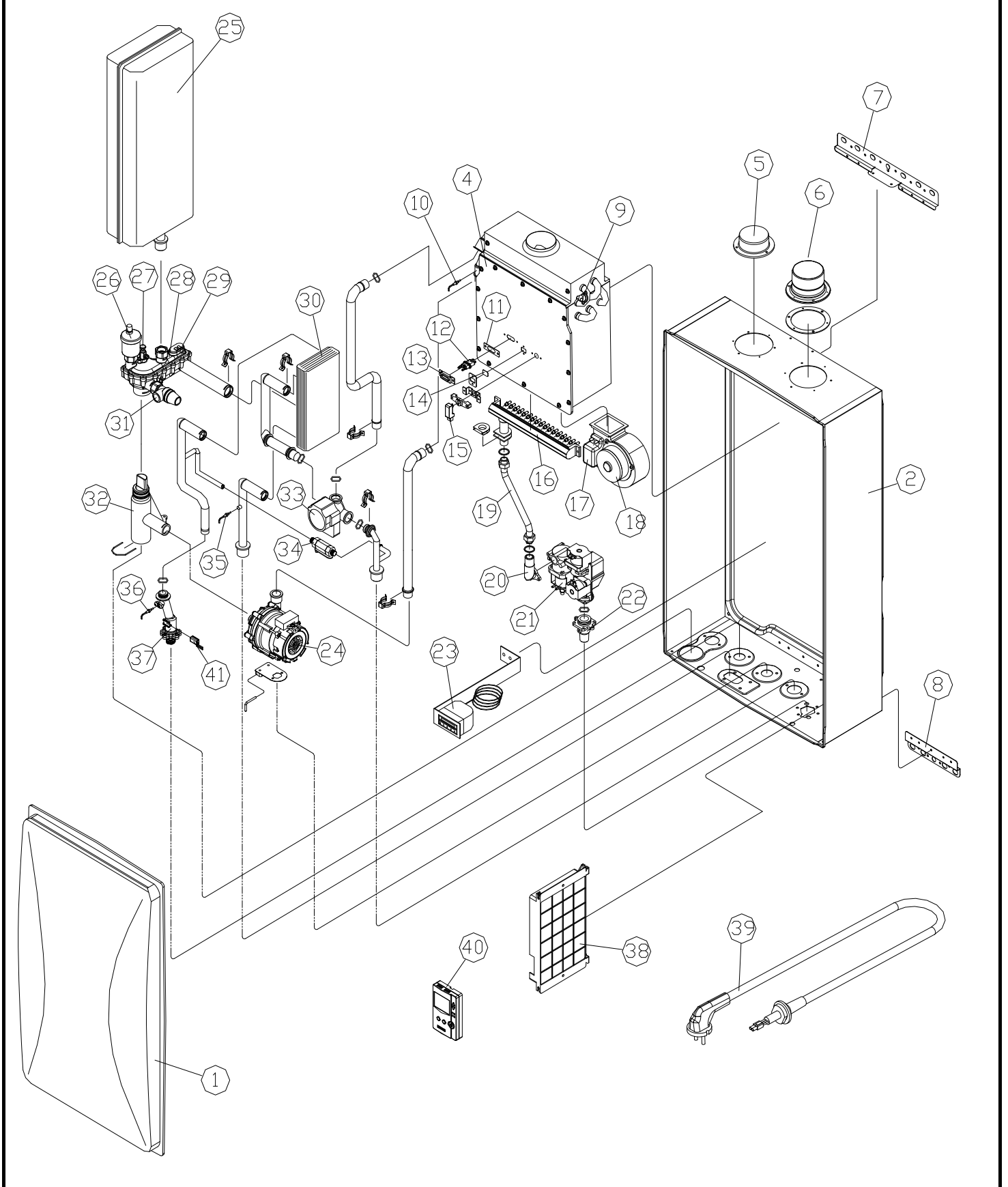
Table2, Nozzle diameter each model and gas

Model	Unit mm				
	13R	16R	20R	25R	30R
LPG	Ø1.1 x 8EA	Ø1.1 x 10EA	Ø1.1 x 13EA	Ø1.1 x 15EA	Ø1.1 x 17EA
LNG	Ø1.55 x 8EA	Ø1.55 x 10EA	Ø1.55 x 13EA	Ø1.68 x 15EA	Ø1.68 x 17EA



4. Direction for assembly

4-1 Part exploded view



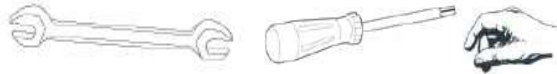
4-1-1 Компоненты

No	Наименование (русский)	Корейский	ERP Код	Модель				
				13R	16R	20R	25R	30R
1	Лицевая панель	전면문짝	H110070325					
			H110070328					
2	Боковая панель	케 이 싱	H110240209					
			H110240214					
3	Разъем	콘 넥 터	S274100098					
4	Основной теплообменник в сборе	주 열교환기	H120240288					
			H120240289					
			H120240292					
			H120240294					
			H120240297					
5	Воздухозаборная труба	급 기 구	H190660002					
6	Выхлопная труба	배 기 구	H200290001					
7	Крепежная планка (верхн.)	벽걸이브라켓 (상)	H140120011					
8	Крепежная планка (нижн.)	벽걸이브라켓 (하)	H140120006					
9	Датчик температуры (перегрев)	과열센서	S311400002					
10	Датчик контроля температуры	온도센서	S311200011					
11	Уплотнение электрода розжига	점화봉 가스켓	S554200006					
12	Электрод розжига	점 화 봉	S333100015					
13	Скоба крепления электрода розжига	점화봉 브라켓	H140190003					
14	Окно визуального контроля пламени	윈도	S549200003					
15	Фотоэлемент контроля пламени	포토센서	S314200005					
16	Газовый коллектор с форсунками	노즐 아답타	H120120009					
			H120120011					
			H120120013					
			H120120015					
			H120120017					
17	Трансформатор розжига	점화트랜스	S223100005					
18	Турбина	송 풍 기	S242100010					
19	Газовый патрубок	가스배관	S419100003					
20	Верхний порт газового клапана	가버너 출구니플	H200280012					
21	Газовый клапан	가 버 너	H160430001					
22	Нижний порт газового клапана	가버너 입구니플	P713000001					
23	Манометр	압 력 계	S325100009					
24	Циркуляционный насос	순환펌프	S132100036					
25	Расширительный бак	질소탱크	S161100012					
26	Воздухоотводчик	에어벤트	S322100020					
27	Воздушный клапан	수동 에어밸브	S322100023					
28	Гидроузел	통합블럭	H191180001					
29	Датчик протока	저수위센서	H190570002					
30	Вторичный теплообменник ГВС	판형 열교환기	S289900004					
			S289900005					
			S289900006					
			S289900007					
31	Предохранительный клапан	안 전 변	S323100049					
32	Воздушно-водяной сепаратор	난방필터	S552200039					
33	3-х ходовой клапан	삼방향 밸브	S323100039					
34	Привод 3-х ходового клапана	보충수밸브	S323100001					
35	Датчик температуры ГВС	출수센서	S311200015					
36	Датчик холодной воды ГВС	급수센서	S311200010					
37	Патрубок	냉수공급관	S515100011					
38	Блок управления	콘 트 롤	S114100086					
39	Кабель питания	전원코드	S261200006					
40	Комнатный термостат	실내온도조절기	S121100062					
41	Датчик протока ГВС	유량센서	S311400013					

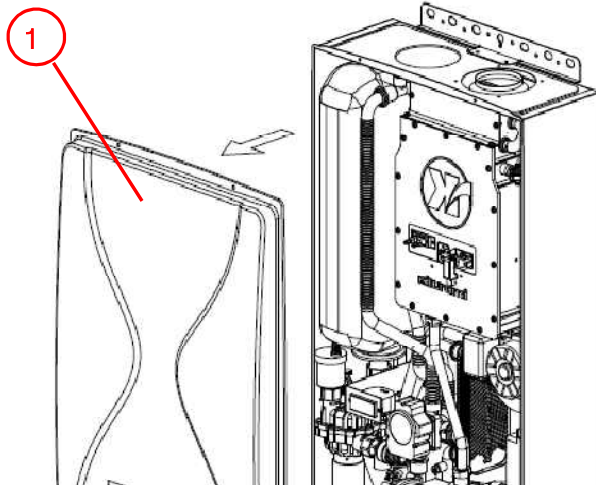
5. ИНСТРУКЦИЯ ПО ОБСЛУЖИВАНИЮ

5-1 Основной теплообменник

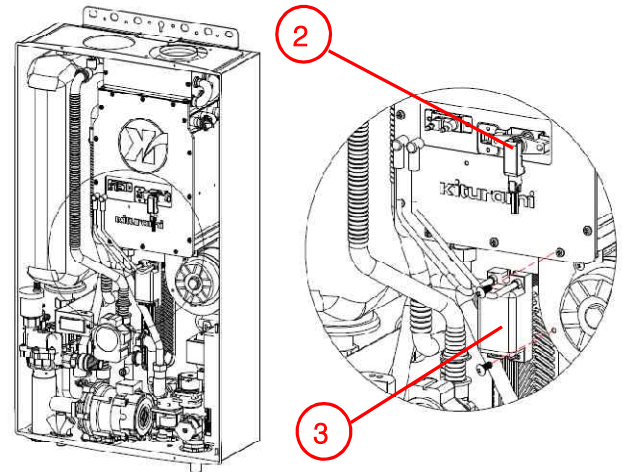
Инструмент



1

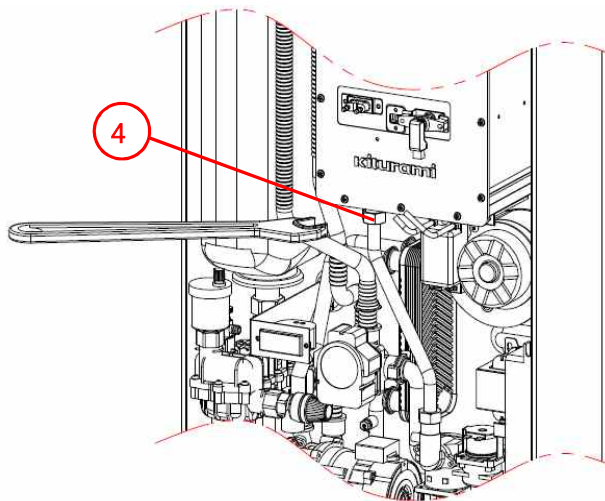


1. Выключить из розетки
2. Закрыть газовый клапан
3. Открыть переднюю крышу +отверткой.
4. Открутить сверху и снизу.

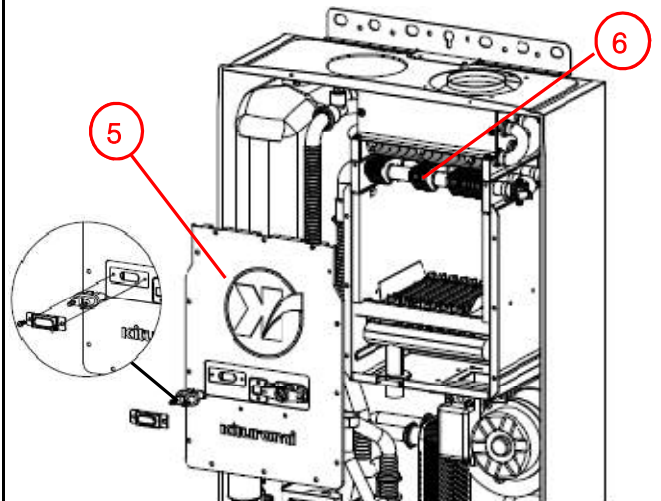


1. Отсоединить проводные разъемы от трансформатора розжига, электрода розжига и фотоэлемента.
2. Отсоединить компоненты вокруг основного теплообменника +отверткой. Трансформатор розжига, электрод розжига, фотоэлемент.

2



1. Гаечным ключом открутить гайку на газовой трубке.



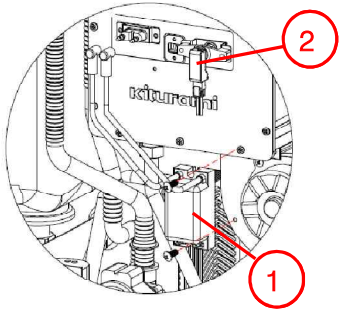
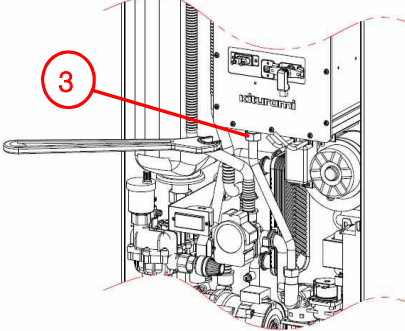
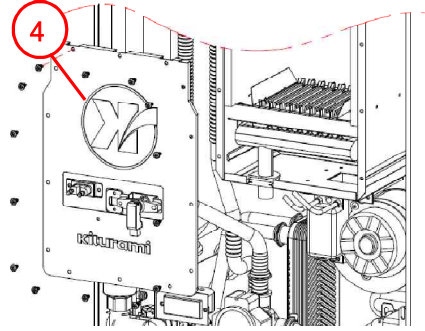
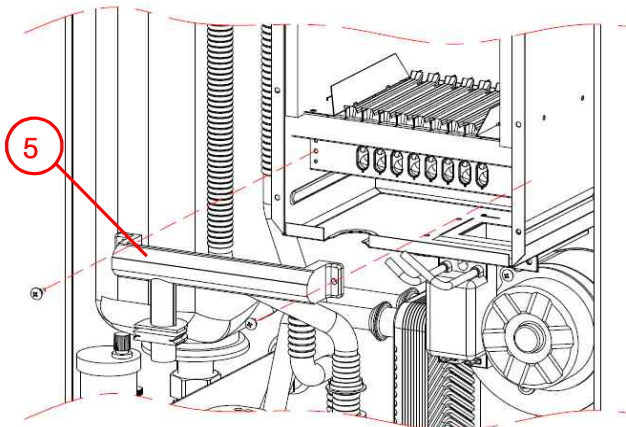
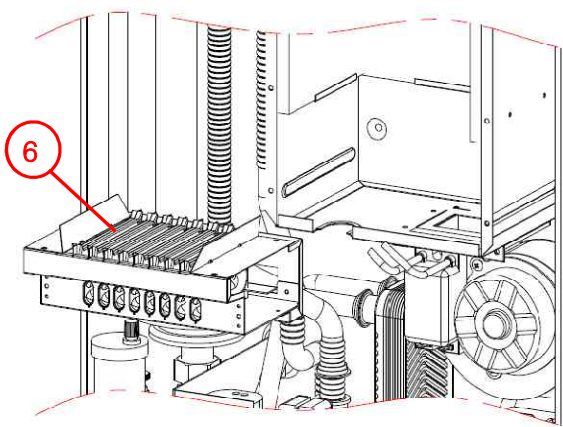
1. Открутить крышку основного теплообменника.
2. Открыть ее.

※ Собирать компоненты и бойлер в обратном порядке.

Предупреждение! : Аккуратно соберите крышку и гайку, чтобы загерметизировать компоненты. Если не загерметизировать, возможна утечка газа.

5-2 Блок горелки



<p>3</p>	 <ol style="list-style-type: none"> 1. После отключения от питания, отсоединить все разъемы. 2. Рассоединить трансформатор розжига и фотозлемент от теплообменника. 	 <ol style="list-style-type: none"> 1. Гаечным ключом открутить гайку на газовой трубке под теплообменником. 	 <ol style="list-style-type: none"> 1. Открутить крышку теплообменника +отверткой. 2. Открыть теплообменник.
<p>4</p>	 <ol style="list-style-type: none"> 1.+Отверткой открутить в 2 местах(слева и справа) адаптер от горелки. 2. Отсоединить форсункодержатель от горелки. 	 <ol style="list-style-type: none"> 1. Отсоединить горелку в сборе от теплообменника. 	

※ Собирать горелку в сборе, форсункодержатель и теплообменник в обратном порядке.

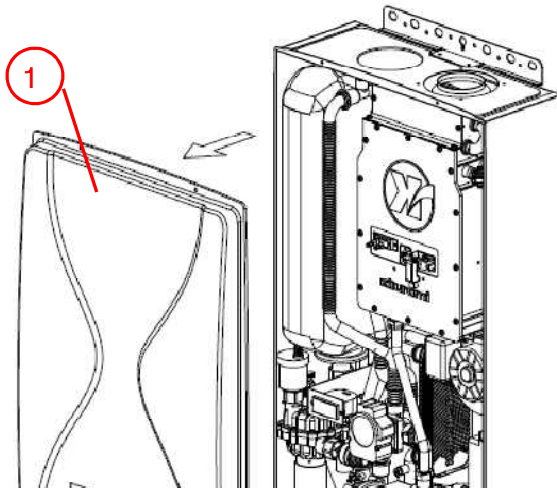
Предупреждение! : Аккуратно соберите горелку, форсункодержатель и теплообменник. Если не загерметизировать, это может привести к неполному сгоранию в горелке.

5-3 Турбинный блок

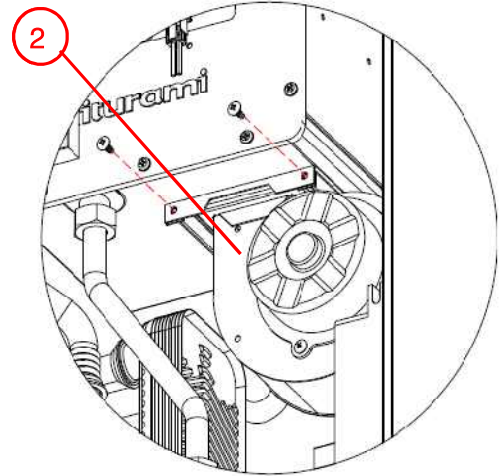
Инструмент



5



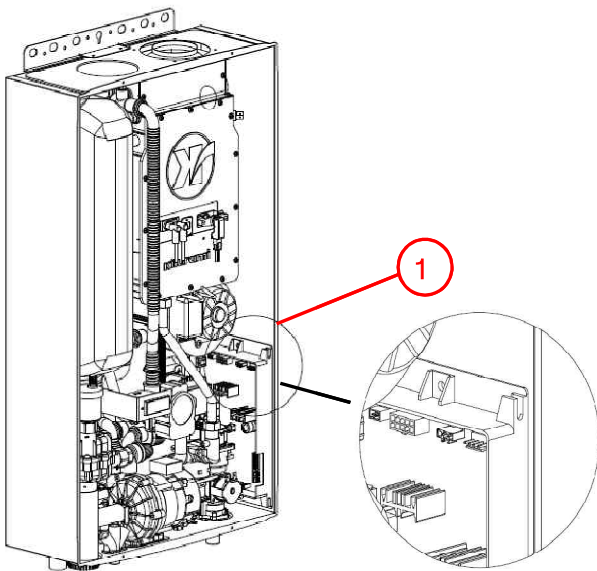
1. Выключить из розетки
2. Закрыть газовый клапан
3. Открыть крышку +отверткой.
4. Открутить сверху и снизу.



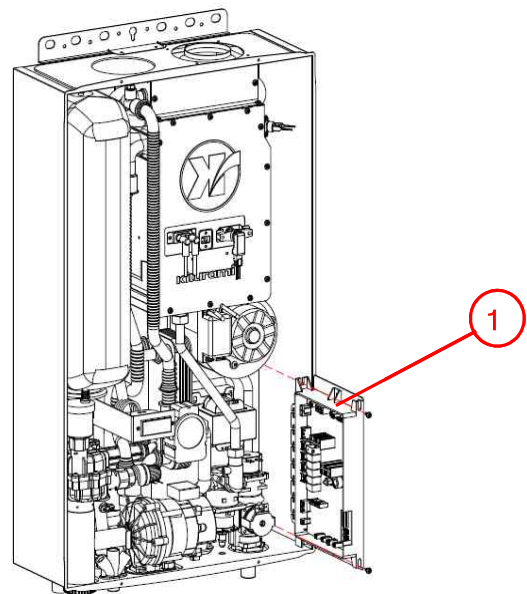
1. +Отверткой открутить турбину
внизу теплообменника.
2. Потянуть турбину вперед.

5-4 Блок управления

6



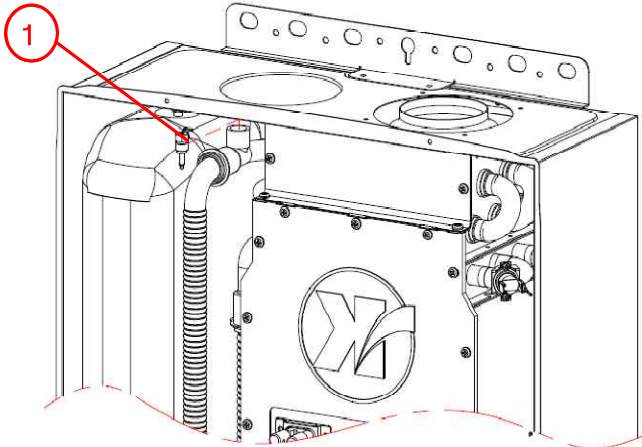
1. Выключить из розетки
3. +Оверткой открутить в 2 местах сверху и
снизу крепление блока управления к корпусу.



1. Потянуть блок управления.
2. Аккуратно отсоединить разъем

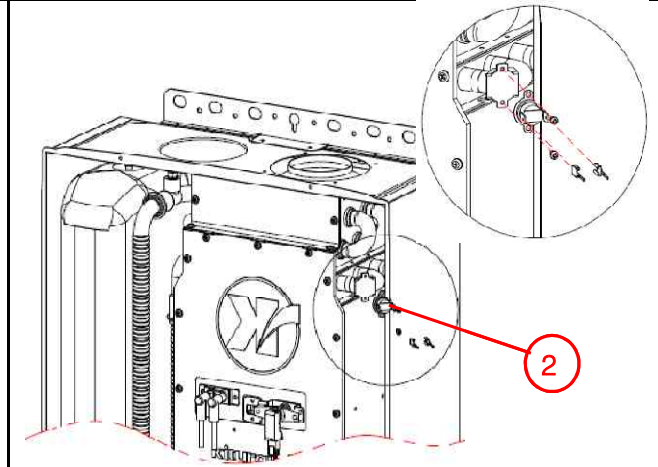
5-5 Датчик температуры

7



1. Закрывать все клапаны снизу бойлера
2. Отсоединить разъем сенсора от блока управления.
3. Повернуть и вытянуть датчик температуры из основного теплообменника, справа сверху.

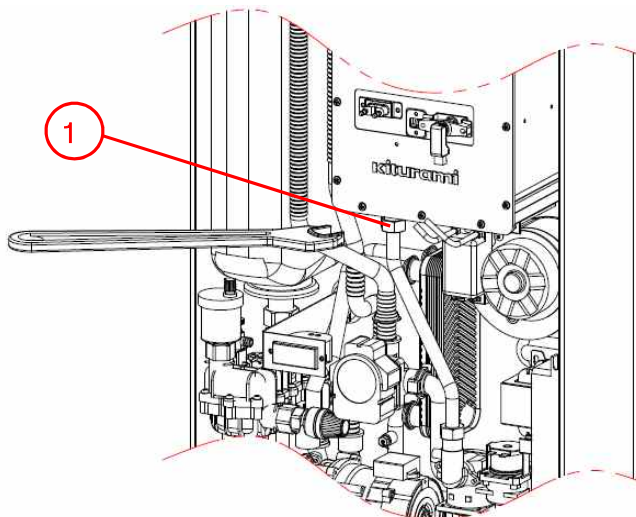
5-6 Датчик перегрева



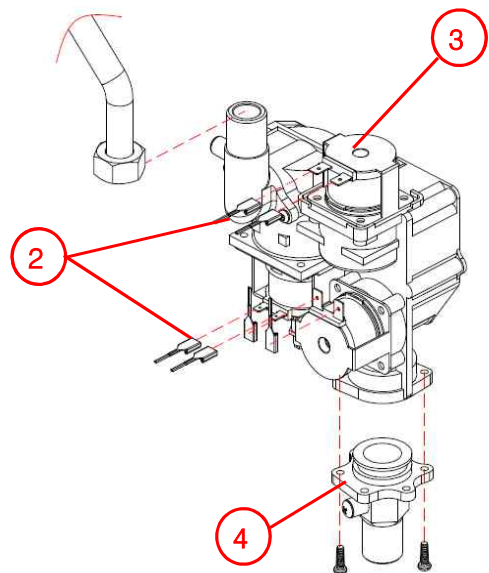
1. Отсоединить разъем от датчика перегрева, находящегося вверху слева основного теплообменника.

5-7 Газовый клапан

8



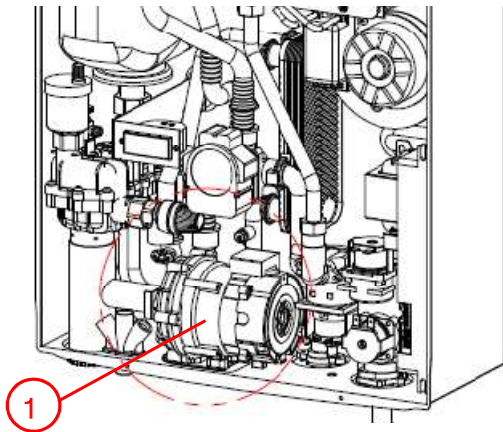
1. Закрывать все клапаны снизу бойлера.
2. Гаечным ключом открутить гайку на газовой трубке между горелкой и газовым клапаном.



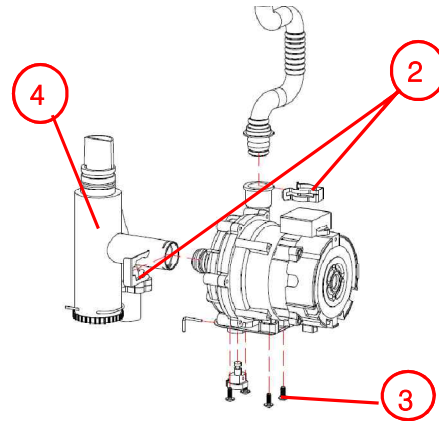
1. Вытянуть все разъемы из газового клапана.
2. +Отверткой убрать винты из нижней части бойлера и разобрать адаптор и газовый клапан.
3. Разделить газовый клапан.

5-8 Циркуляционный насос

9



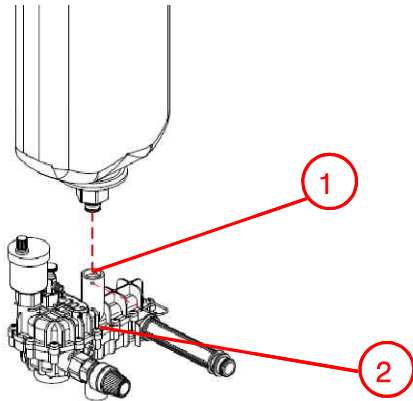
1. Открыть переднюю крышку, как указано на 1, и отсоединить разъем корпуса, соединяющий циркуляционный насос.



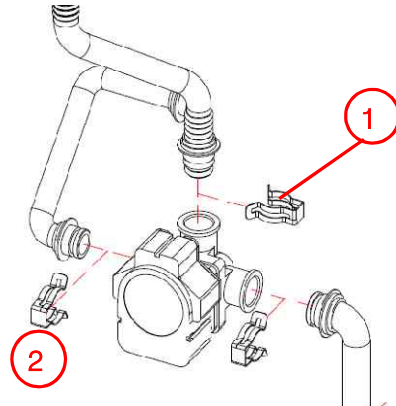
1. Отсоединить зажим, соединяющий циркуляционный насос и центральную трубу горячей воды.
2. Открутить в 2 местах снизу.
3. Отсоединить водяной фильтр и циркуляционный насос

5-9 3-х ходовой клапан

10



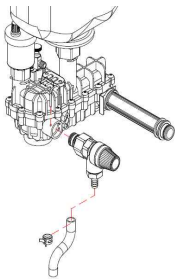
1. Открутить гайку гаечным ключом.
2. Потянуть вверх и вниз и отсоединить 3-х ходовой клапан от расширительного бака.



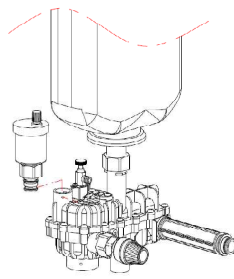
1. Отсоединить зажим центральной воды горячей воды от 3-х ходовой клапана.
2. Потянуть и отсоединить 3-х ходовой клапан.

5-10 Прочее

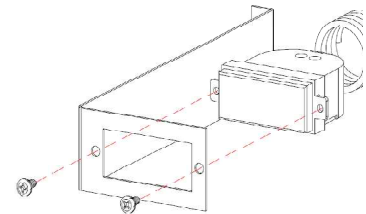
11



1. Разборка предохранительного клапана и дренажного шланга.



1. Разборка воздушного клапана

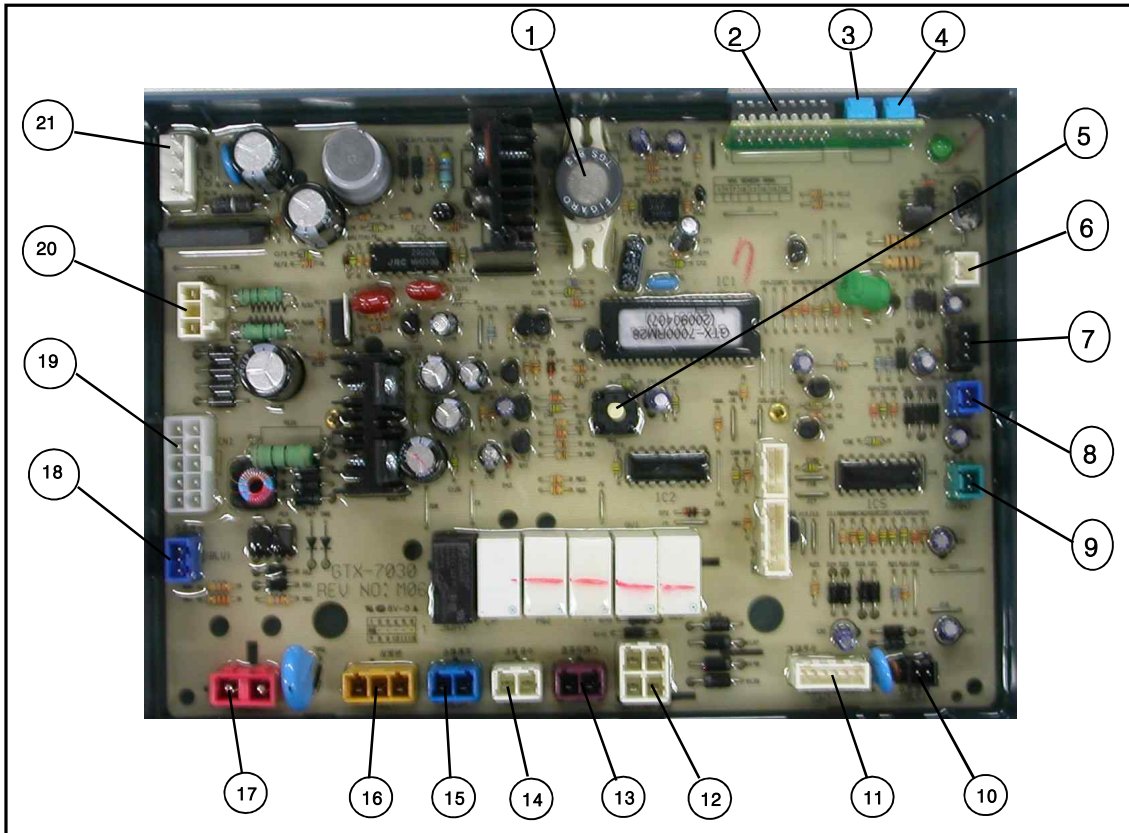


2. Разборка датчика давления.

6. Функции контроллера

6.1 Основной контроллер 각부명칭

Модель : GTX-7050



※ Бойлер открытого типа : GTX-7050 (13R / 16R / 20R / 25R / 30R / 35R)

№	Наименование
1.	Газовый датчик
2.	Dip S/W (RPM control)
3.	Контроллер давления газа (MAX)
4.	Контроллер давления газа (MIN)
5.	Кнопка перезапуска
6.	Выходной датчик горячей воды
7.	Датчик протока ГВС
8.	Входной датчик холодной воды
9.	Температурный датчик расширительного бака
10.	Датчик температуры воды
11.	Перегрев / Горение (ИК лучи) / комнатная температура
12.	Газовый клапан
13.	Трансформатор розжига
14.	Автоматический впускной водяной клапан
15.	Циркуляционный клапан
16.	3-х ходовой клапан
17.	БЛОК ПИТАНИЯ
18.	Датчик уровня нагреваемой воды
19.	10P Разъем
20.	MOD
21.	ТУРБИНА ПОСТОЯННОГО ТОКА FAN

6-2 Функции

6-2-1 Модель контроллера

© GTX-7050 : 13,000Ккал ~ 30,000Ккал (конденсационный /обычный, открытого/закрытого типа, FF/FE, LNG/LPG)

6-2-2 Функции

© Работа начинается после включения в розетку

- ① В течение первых 60 секунд контроллер не будет улавливать газ в связи с тем, что требуется время на предварительный рагорев для нагревателя газового датчика.
- ② Далее в течение 5 секунд при запуске системы, контроллер не будет работать P/T.

№	ФУНКЦИЯ	ОПРЕДЕЛЕНИЕ	ДИСПЛЕЙ	ОПЕРАЦИЯ	ПРИНУДИТЕЛЬНЫЙ СБРОС
1	Улавливание газа	газовым датчиком	LED вкл/выкл	Запуск турбины	ROOM контроллер вкл/выкл
2	Защита от холодной зимы	Темп. воды или темп. датчика (около ниже 8°C)	нет	Запуск циркуляц. насоса (Повтор 10 мин. Вкл 30 сек. выкл)	Авт. возвращает к нормальной после выше 10°C
		Темп. воды или темп. датчика (около ниже 5°C)	нет	Запуск циркуляц. насоса P/T работа	Авт. возвращает к нормальной после выше 18°C датчика темп. и выше 50°C датчика темп. воды (Цирк. насос останавливается после 5 минут работы)

2) Функция начала работы комнатного контроллера

-. Только с контроллером модель по.CTR-5550

Комнатный контроллер CTR-555		GTX - 7000 , GTX - 7030				ПРИМЕЧАНИЯ
	Функция LAMP	Датчик темп. воды	Горелка (Датчик темп. воды)		Цирк. НАСОС	
			Если ниже уст. ТЕМП	Если выше уст. ТЕМП		
комната (RESERVATION)	ДА		ВКЛ	ВЫКЛ	ВКЛ	Уст. ТЕМП. означает необх. ТЕМП. ВОДЫ (ТЕМП. ВОДЫ может уст. на Комн. контроллере CTR-5550)
	НЕТ		ВЫЛК	ВЫКЛ	ВЫКЛ	
Нет дома	ДА Если темп. в комн. ниже 8°C	(Если выше 30°C) ВКЛ на 5 мин.	ВКЛ (63°C ± 2°C)	ВЫКЛ (85°C ± 2°C)	ВКЛ	Функция Нет дома осуществляется контролем расширительного бака.
	НЕТ	(Если выше 30°C)	ВЫЛК	ВЫКЛ	ВЫКЛ	
Ванна	ДА		ВКЛ (Если ниже 84°C)	ВЫКЛ (Если ниже 84°C)	ВКЛ	

3). Временная карта контроля горелки

① **PRE-PURGE TIME** : в течение 2 сек ± 1сек

→ Для безопасной работы турбина выдувает отработанный газ из горелки перед началом работы трансформатора поджига.

② **ВРЕМЯ ПЕРЕД ПОДЖИГОМ** : 1 сек

→ Для хорошего горения начните поджиг перед подачей газа.

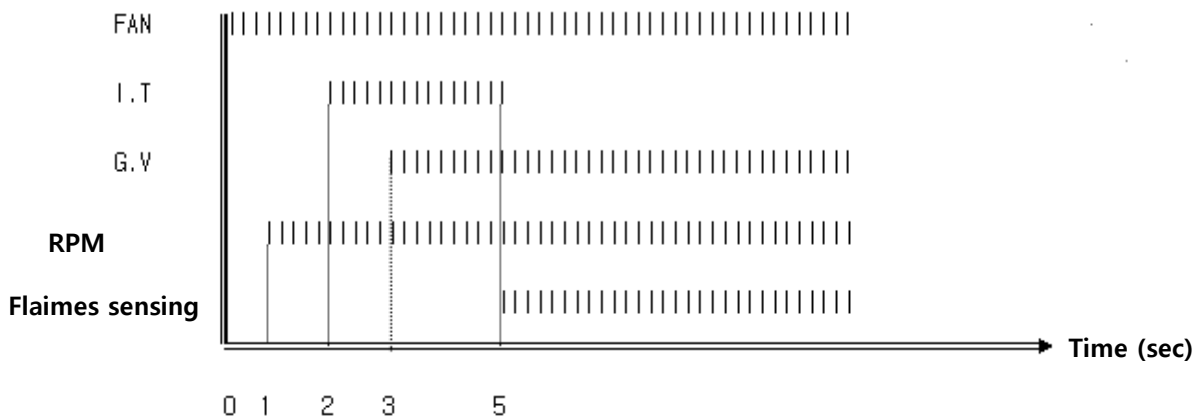
③ **ВРЕМЯ ПОСЛЕ ПОДЖИГА** : 2 сек ± 1сек

→ После первоначального горения зажигательное устройство будет работать еще 1 или 2 секунды для защиты пламени от первоначального затухания.

④ **POST PURGE TIME** : 2 sec ± 1sec

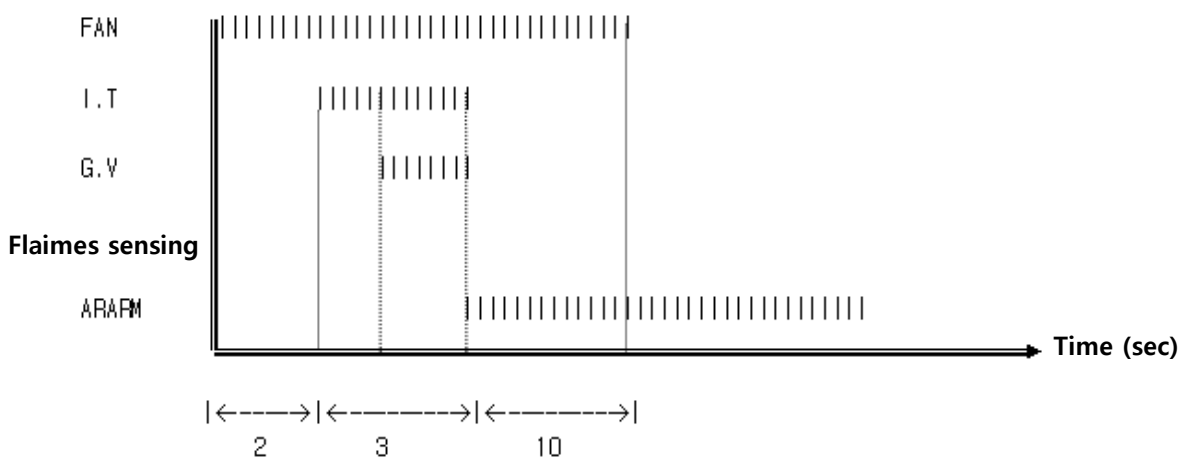
→ После остановки горения турбина будет работать несколько секунд, чтобы выдуть отработанный газ из бойлера.

I . Временной график нормальной работы



⑤ Временной график безопасного отключения : 3сек ± 1сек

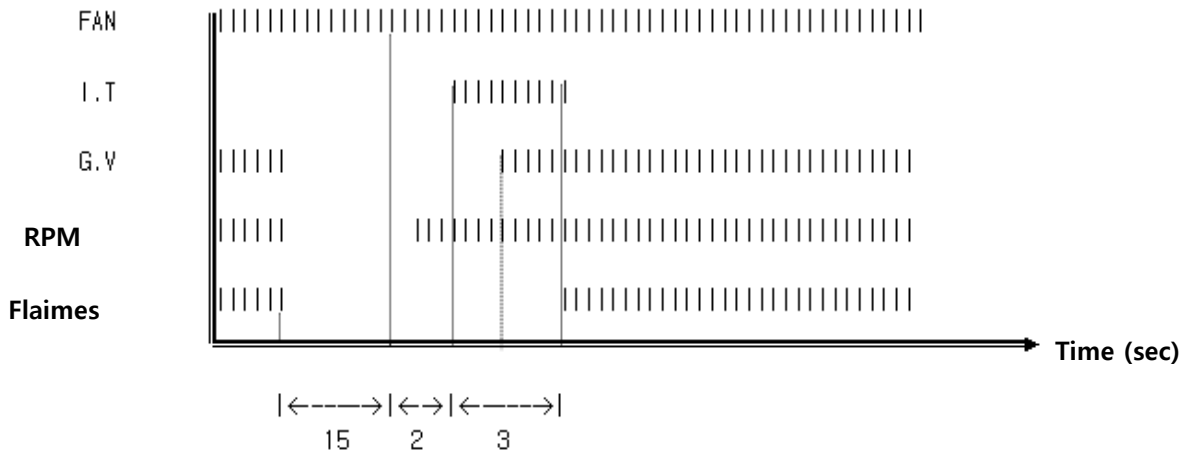
II . Неудачная попытка первоначального поджига (сигнал после 3 неудачных попыток)



⑥ Повторный поджиг после затухания огня : 15сек ± 1сек

→ If photo sensor check the flame remains, it stops the gas supply for safety and then starts the ignition flows, PRE-PURGE / PRE-IGNITION / GAS SUPPLY / SENSING FLAMES.

It will repeat. If it fail to re-ignite, it will try to ignite again after POST PURGE for 15sec ± 1sec



4). Спецификация сжигания

I . Турбина AC работает на 220V с допуском ±10%.

II . Пропорциональный контроль : После сравнения целевой темп. воды с текущей темп. воды, контролируется давление газа на входе и скорость турбины для эффективного сжигания. (Это означает, что в случае большой разницы, сжигание происходит при высоком давлении газа)

MODEL		STANDARD COMBUSTION				FORCED IGNITION	PROPORTION CONTROL		STRONG WINDY			
		FAN (RPM)		GAS VALVE (mA)			DIF. Below 60 °C	DIF. Over 70 °C	MIN	MAX		
		MIN	MAX	MIN	MAX	FAN					G/V(mA)	
LNG	FF	13K	2000	2800	40	122	2300	83~122	MAX+400	MAX	3000	3300
		16K	2000	2800	36	125		83~125	MAX+400	RPM	3000	3300
		20K	2080	2800	46	140		90~140	MAX+400	control	2700	3200
		25K	2300	3300	40	109	(Max RPM)	65~109	MAX+800		STANDAR D RPM +1800	
		30K	2300	4000	40	130	65~130	MAX+800		MAX + 1000		

* ТЕКУЩИЙ КОНТРОЛЬ : После включения газового клапана, ток контролируется как 0 mA в течение 0.5 сек, а затем движется как в таблице.

* Проверка турбины горелки основывается на целевых 80°C темп. воды при функционировании центрального отопления

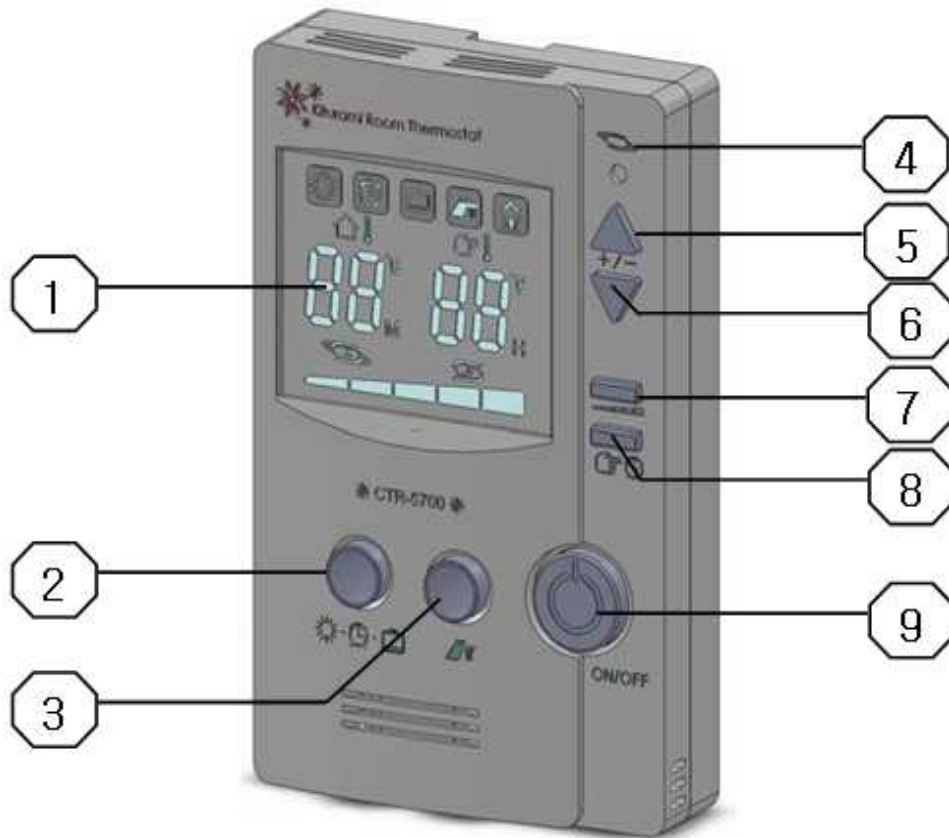
- . Если темп. воды центрального отопления ниже 60, он работает на Max об/мин+@; если 60 ~ 70, он работает при пропорциональных об/мин, под контролем 1; выше 70 работает при макс об/мин.

5). СНАБЖАЕМЫЕ КОМПОНЕНТЫ И ФУНКЦИИ КАЖДОЙ МОДЕЛИ

Тип	МОЩНОСТЬ	ТУРБИНА ПЕРЕМ. ТОКА	ТУРБИНА ПОСТ. ТОКА	Датчик (Хол. вода на входе/ Гор. вода на выходе/Уров. воды)	Датчик конденсата ВОДЫ
Закрытого типа	13000K (15.1 kW)		⊙		Только для всех конденсационных моделей
	16000K (18.6 kW)		⊙	⊙	
	20000K (23.2 kW)		⊙	⊙	
	25000K (29.1 kW)		⊙	⊙	
	30000K (34.9 kW)		⊙	⊙	

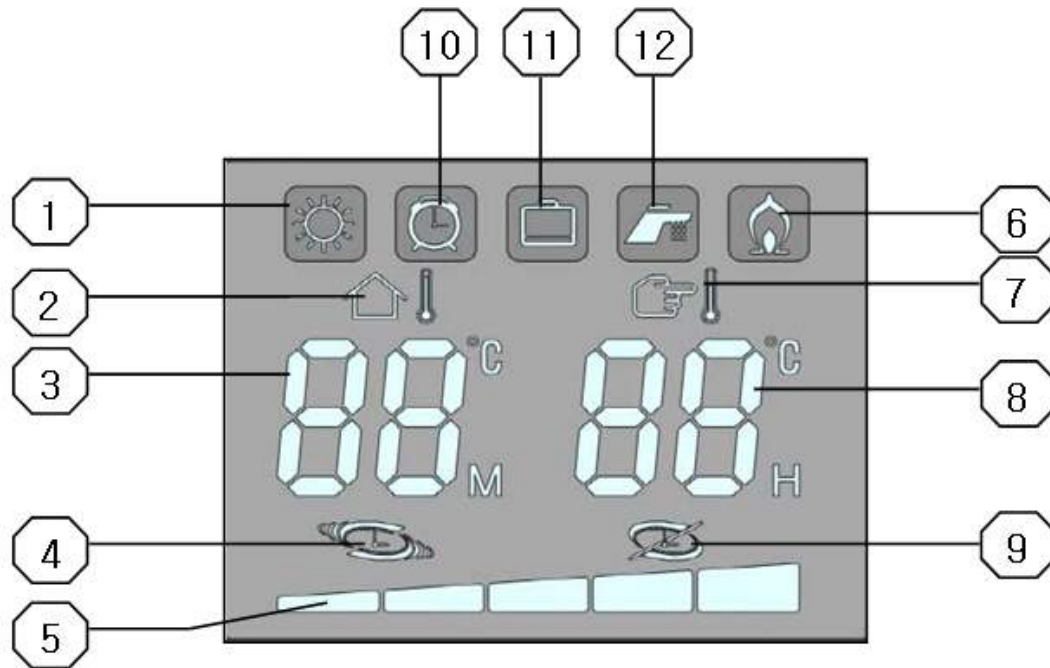
7. Функции комнатных датчиков

7-1 Комнатная панель управления (CTR-5700)



◎ ОБОЗНАЧЕНИЯ

1. LED панель
2. КНОПКА ВЫБОРА РАБОЧИХ УСЛОВИЙ НАГРЕВАНИЯ БОЙЛЕРА (RPM ТЕМПЕРАТУРА НАГРЕВА, ТАЙМЕР НАГРЕВА, **ВЫХОД**)
3. ТОЛЬКО ДЛЯ ГОРЯЧЕГО ВОДОСНАБЖЕНИЯ
4. ЗЕЛЕНЫЙ ИНДИКАТОР - ПОДАЧА ЭЛЕКТРОПИТАНИЯ
5. КНОПКА УВЕЛИЧЕНИЯ ЦИФРОВЫХ ЗНАЧЕНИЙ КАЖДОЙ ФУНКЦИИ
6. КНОПКА УМЕНЬШЕНИЯ ЦИФРОВЫХ ЗНАЧЕНИЙ КАЖДОЙ ФУНКЦИИ
7. КНОПКА ВЫСТАВЛЕНИЯ ТЕМПЕРАТУРЫ.
8. КНОПКА ВЫСТАВЛЕНИЯ ТАЙМЕРА
9. КНОПКА ВКЛ/ВЫКЛ



◎ ОБОЗНАЧЕНИЯ

1. Если бойлер работает в режиме нагрева комнатной температуры, появляется этот символ
2. Если бойлер работает в режиме нагрева комнатной температуры, появляется этот символ.
3. Текущая температура комнаты показана на дисплее в соответствии с каждым режимом нагрева
4. Этот символ появляется, если бойлер работает в режиме таймера.
5. Если бойлер работает в режиме нагрева температуры, пнастраиваемая температура появляется на дисплее.

Чем больше число **BAR's**, тем выше температура нагрева

6. Если бойлер работает в каждом установленном режиме, на дисплее появляется этот символ
7. Этот символ появляется при изменении установленной комнатной температуры .
8. Этот символ появляется, если комнатная температура будет меняться
9. Если бойлер не работает в режиме таймера, появляется этот символ
10. Если бойлер работает в режиме нагрева в таймером, появляется этот символ
11. Если бойлер работает в режиме **outgoing mode**, thпоявляется этот символ.
12. Если бойлер работает в режиме ГВС, появляется этот символ

8. Руководству по устранению ошибок (коды ошибок)

8-1 Нахождение отказа

Код ошибки

Коды ошибок появляются на дисплее при наличии ошибок

Последние десять ошибок сохраняются в памяти ошибок прибора

→ Нажмите кнопку “Timer” в течение 5 секунд

→ Автоматически история последних ошибок появится 2 раза по-шагово на LCD панели.

Вы можете выйти из памяти меню следующим образом;

→ Не нажимайте ни на какие кнопки, чтобы вернуться в предыдущей картинке на дисплее

Код	Значение	Причина
E 01	Прибор не запускается Попытки поджига при запуске не удаются	Проблема в газоснабжении, напр. Газовый счетчик или детектор давления газа имеет дефект Воздух в газе Давление газа очень низкое Приблемы в фасонных изделиях, неправильные установки газа, пожигатель (трансформатор розжига, кабель розжига, розетка розжига) в дефектом, фотодатчик с дефектом (кабель, электрод), неправильное заземление, дефектная электроника.
E 02	Дефект пламени перед подачей газа	Дефект в электронике, фотодатчике
E 03	Пламя затухает 5 раз последовательно в течение менее 1 минуты работы	Давление подачи газа слишком низкое, дефект в узле определения пламени, дефект в PCB
E 04	Перебой в датчике температуры нагрева	Соединение датчика с дефектом, датчик с дефектом
E 14	Перебой в датчике температуры выхода ГВС	Соединение датчика с дефектом, датчик с дефектом
E 34	Перебой в датчике температуры входа ГВС	Соединение датчика с дефектом, датчик с дефектом
E 05	Перебой в проводе высокоточного датчика безопасности	Дефект в PCB, неправильное соединение в электронике
E 06	Не определяется сигнал об/мин турбины	Дефект турбины, неправильное соединение об/мин сигнала, дефект PCB, розетка не вставлена правильно в турбину, дефект датчика холла
E 07	Сигнал об/мин турбины показывает неправильное значение	Проверить условия подачи, дефект PCB, дефекты электроники
E 08	Нет связи с PCB	Ошибка связи между комнатной панелью управления и PCB. Ошибка PCB, ошибка в комнатной панели управления
E 95	Недостаточно воды в системе отопления	Наполнить водой систему отопления
E 96	Активируется ограничитель высокой температуры	Датчик протока неправильно соединен или неисправен, прибор не выключен
E 97	Дефект утечки	Завоздушивание, дефект в электронике

9. Таблица технических данных

Technical Specification		Model	WORLD5000-13R	WORLD5000-16R	WORLD5000-20R	WORLD5000-25R	WORLD5000-30R				
Heating Output (Max-Min) (Flow/Return 80/60°C)	kW (kcal/h)		15.1 - 9.3 (13,000- 8,000)	18.6 - 9.3 (16,000- 8,000)	23.2 - 10.4 (20,000- 8,900)	29.1 - 10.5 (25,000- 9,000)	34.9 - 10.5 (30,000- 9,000)				
Heating Input (Max-Min)	kW (kcal/h)		18.1 - 8.8 (15,500- 7,600)	22.0 - 11.2 (19,000- 9,600)	27.7 - 12.8 (23,800- 11,000)	34.6 - 12.2 (29,800- 10,500)	41.4 - 12.2 (35,600- 10,500)				
Useful Efficiency at Max-Min Heating Output (Flow/Return 80/60°C)	%		91.2	92.4	91.8	91.6	91.8				
Useful Efficiency at Max-Min Heating Output (Flow/Return 50/30°C)	%		91.4	93.1	92.3	91.8	92.3				
Energy Performance	star		★★	★★	★★	★★	★★				
Purpose	Heating and Domestic Hot Water Production										
Heating Water Circulation Method	Air Closed Type										
Max Heating Water Pressure	bar(PSI)	3.0 (43.5)									
Max Heating Temperature	°C(°F)	85 (185)									
Adjustable Temperature Heating	°C(°F)	45 - 80 (113 ~ 176)									
Total Volume Expansion Tank	ℓ (gal)	7.0 (1.84)									
Expansion Tank Pre Charge	bar(PSI)	1.0 (14.5)									
Domestic Hot Water Output	kW (kcal/h)	15.1 13,000	18.6 16,000	23.2 20,000	29.1 25,000	34.9 30,000					
Min working Pressure for DHW	bar(PSI)	0.2 (2.9)									
Min working Flow Rate for DHW	ℓ /min(gpm)	1.60 (0.42)									
Max Domestic Hot Water Pressure	bar(PSI)	17.5 (253.8)									
Adjustable Domestic Hot Water Temperature	°C(°F)	35 - 60 (113~140)									
Specific Domestic	Δt=25°C	ℓ /min(gpm)	8.6	10.7	13.3	16.7	20				
Other Domestic Hot Water Rate	Δt=30°C	ℓ /min(gpm)	7.2	8.9	11.1	13.9	16.7				
Other Domestic Hot Water Rate	Δt=40°C	ℓ /min(gpm)	5.4	6.7	8.3	10.4	12.5				
Electrical Supply	V/Hz	220V~230V / 50Hz									
Nominal Absorption	A	0.6									
Power consumption	W	115									
Electrical Protection		IPX4D									
Installation Type	Wall Mounting Type										
Intake/Exhaust Flue System Type	mm	B33-C13-C33-C43-C53-C63-C83									
Intake/Exhaust Flue Diameter	mm	75x 100									
Connecting Diameter	Heating water Connection	mm(A)	3/4 (20)								
	Domestic Hot Water Connection	mm(A)	1/2 (15)								
	Gas Connection	mm(A)	1/2 (15)								
Physical dimensions	WxDxH mm	430 x 210 x 730				486 x 210 x 730					
Weight	kg(lbs)	26 (57.3)	26 (57.3)	28 (61.7)	29 (63.9)						
Nox	class	2	3	3	3	3					
Gas Type		LNG	LPG	LNG	LPG	LNG	LPG	LNG	LPG	LNG	LPG
Nozzle Diameter	mm	Φ 1.5 x 8EA	Φ 1.1 x 8EA	Φ 1.5x10EA	Φ 1.1 x10EA	Φ 1.5x13EA	Φ 1.1 x10EA	Φ 1.68x15EA	Φ 1.1 x10EA	Φ 1.68x17EA	Φ 1.1 x 10E
Natural Gas supply (gas control valve)	nA	167 ~ 85	203 ~ 90	167 ~ 81	216 ~ 93	173 ~ 81	209 ~ 93	170 ~ 73	223 ~ 89	237 ~ 64	243 ~ 87
	mbar	5.6~1.8	8.1~2.0	6.0~2.0	9.1~2.2	6.2~2.0	8.4 ~ 1.9	5.5~1.2	9.2 ~ 1.9	6.2~1.1	10.5 ~ 1.9
Gas Supply Pressure	mbar (mmHg)	19.6 (200)	27.5 (280)	19.6 (200)	27.5 (280)	19.6 (200)	27.5 (280)	19.6 (200)	2.75 (280)	19.6 (200)	27.5 (280)
Gas Type		LNG		LNG		LNG		LNG		LNG	
Exhaust Mass Flow rate at Max Heating Output	kg/h	10.6		13.4		16.7		20.8		25.0	
Exhaust Mass Flow rate at Min Heating Output	kg/h	5.2		6.7		7.4		7.5		7.5	
CO ₂ at Max Output	%	5.3		5.1		5.4		6.2		5.5	
CO ₂ (%) at Max Output	ppm	82		93		98		132		152	
NO _x (0%CO ₂) at Max Output	ppm	26		28		27		28		29	
Exhaust Temperature at Max Output	°C(°F)	120.1		121.2		122.6		118.6		118.8	
Exhaust Temperature at Min Output	°C(°F)	119.4		119.2		120.8		116.3		116.9	

* Specifications are subject to change without prior notice to improve design and performance

11. Warranty

Model name			Manufacturing number		
Period of guarantee	2 years			Agent	signature
Date of sale	※			※You have to have a record here to receive service free of charge.	
Customer	Address				
	Tel. No				
	Name				



Terms and Conditions

- ◎ This product is insured for an amount of up to 200min won
If a consumer or a 3rd party suffers physical or material damage due to product default compensation is paid in an amount of up to two hundred million won.
- ◎ Free repair service is available for two years after installation given normal exploitation of product
- ※ Free service is available only during guaranteed period. Repair will be charged if damage was caused by user's negligence or in the following cases.
 - Service was not received in any of Kiturami's service centers or damage is done as a result of discretionary interference by the user or installer.
 - Damage is caused by a natural disaster, fire, flooding, moisture, or negligent maintenance
 - Boiler is damaged because of water condensation due to straight chimney
 - Damage is caused by continuous use of boiler disregarding collection of waste gas inside the product due to bad funneting.
 - Damage is caused by excessive water extension pressure due to improper installation of pipes, valves or other parts.
 - Customer does not have the guarantee of quality or the guarantee is not filled in required areas.
 - Damage is caused by use of water with salts or limestone or subteranean water.
 - Damage is caused by user's carelessness as a result of winter sowing.

Warranty cannot be reissued so keep it safety.