

# KITANO



## КОМПРЕССОРНО- КОНДЕНСАТОРНЫЕ БЛОКИ (ККБ)

### Серия «KYOTO II»

KU-Kyoto-03

KU-Kyoto-05

KU-Kyoto-07

KU-Kyoto-10

KU-Kyoto-14

KU-Kyoto-16

Инструкция по монтажу

北  
野

## 1. МЕРЫ БЕЗОПАСНОСТИ

Для безопасности людей и повышения срока службы оборудования необходимо строго следовать указаниям, изложенным в настоящей инструкции. Несоблюдение этих указаний может привести к серьезным травмам, а также выходу из строя оборудования.



### ВНИМАНИЕ!

Несоблюдение инструкций этой категории может привести к серьезным травмам вплоть до летального исхода.



### ОСТОРОЖНО!

Несоблюдение инструкций этой категории может привести к травмам и повреждению оборудования.

Если во время работы блока возникают нетипичные шумы, неприятный запах, дым, повышение температуры, утечки, огонь и т.п., немедленно отключите электропитание блока. Не пытайтесь починить блок самостоятельно, обратитесь за помощью к Вашему дилеру или в местный сервисный центр.



### ВНИМАНИЕ!

- Установка, ремонт и техническое обслуживание блока должно производиться специально обученным персоналом. Ошибки при установке, ремонте или техническом обслуживании могут вызвать короткое замыкание, утечки, возгорание или иное повреждение оборудования, а также привести к поражению электрическим током.
- Блок должен быть установлен на твердом и прочном основании, способном выдержать вес блока.
- Чтобы обеспечить качественный отвод конденсата, образующегося при работе блока, необходимо установить дренажный шланг. Ошибки при установке дренажного отвода могут привести к утечке воды и повреждению оборудования. Обеспечьте тепловую изоляцию дренажного шланга, чтобы предотвратить конденсацию влаги на его поверхности.

- Не храните и не используйте вблизи блока легковоспламеняющиеся вещества и материалы, такие как аэрозоли, спиртосодержащие жидкости или краски — это может привести к возгоранию.
- В случае появления неприятных запахов, например, запаха гари, немедленно отключите электропитание блока.
- Кондиционируемое помещение должно хорошо проветриваться.
- Не засовывайте пальцы и другие предметы в отверстия для входа и выхода воздуха. Это опасно.
- Во время работы блока не отключайте его от сети электропитания. При необходимости сначала остановите работу блока.



## ОСТОРОЖНО!

---

- Перед началом установки убедитесь, что источник электропитания соответствует требованиям технической документации на данное оборудование и нормам безопасности.
- Если во время монтажа произошла утечка хладагента, проветрите помещение. По окончании всех монтажных работ убедитесь в отсутствии утечек хладагента.
- При монтаже или переустановке блоков системы следите за тем, чтобы в трубопроводы хладагента не попадали никакие вещества, кроме самого хладагента (например, воздух или влага).
- Перед началом эксплуатации убедитесь, что все электрические подключения выполнены верно, жидкостная и газовая трубы, а также дренажный отвод подсоединены правильно, иначе возможны утечки воды, хладагента, поражение электрическим током, возгорание.
- Во избежание поражения электрическим током блок должен быть надежно заземлен. Кабель заземления не должен подключаться к газовой или жидкостной трубам, телефонной линии.
- Перед выключением блока убедитесь, что он проработал по крайней мере 5 минут, иначе могут возникнуть проблемы с возвратом масла в компрессор.
- Не допускайте детей к работе с кондиционером.
- При подключенном электропитании не касайтесь блока мокрыми руками. Это может привести к поражению электрическим током.
- На время очистки блока или замены фильтра отключайте блок от сети электропитания.
- Отключайте блок от сети электропитания, если он не будет эксплуатироваться в течение долгого времени.
- Не вставляйте на блок и не помещайте на него другие предметы.
- Проконтролируйте установку предохранителя утечки тока на землю (УЗО). Отсутствие предохранителя утечки тока на землю может явиться причиной поражения электрическим током.

## 2. НАЗНАЧЕНИЕ И ВНЕШНИЙ ВИД

Компрессорно-конденсаторный блок (далее ККБ) предназначен для применения в системах центрального кондиционирования с охладителем с непосредственным испарением хладагента.

Основными компонентами ККБ, как ясно из названия, являются компрессор и конденсатор, тогда как испаритель используется внешний. В качестве хладагента в ККБ серии Kyoto II используется высокоэкологичный озонобезопасный фреон R410A.

### ВАЖНО!

При подключении ККБ к внутреннему блоку необходимо устанавливать терморегулирующий вентиль, фильтр-осушитель, соленоидный клапан и смотровое стекло. Это оборудование является дополнительным и не входит в стандартную комплектацию. За подробностями обращайтесь, пожалуйста, к Вашему дилеру.

### Полный модельный ряд

Блоки, работающие только в режиме охлаждения

Наружный блок		Производительность
Модель	Электропитание	кВт
KU-Kyoto II-03	220–240 В, однофазное, 50 Гц	3,2
KU-Kyoto II-05		5,3
KU-Kyoto II-07		7,1
KU-Kyoto II-10	380–400 В, трехфазное, 50 Гц	10,5
KU-Kyoto II-14		14,0
KU-Kyoto II-16		16,0
KU-Kyoto II-22		22
KU-Kyoto II-28		28
KU-Kyoto II-35		35
KU-Kyoto II-45		44
KU-Kyoto II-53		53
KU-Kyoto II-61		61
KU-Kyoto II-70		70
KU-Kyoto II-105		105

## 3. ТЕХНИЧЕСКИЕ ХАРАКТЕРИСТИКИ

Таблица 1

Модель			KU-Kyoto II-03	KU-Kyoto II-05	KU-Kyoto II-07
Электропитание			220–240 В, однофазное, 50 Гц		
Рабочий диапазон температуры		°С	17–46		
Номинальная мощность		кВт	3.2	5.3	7.1
Потребляемая мощность		кВт	1.3	2.05	2.7
Максимальный ток		А	7.5	15	18
Уровень шума		дБ(А)	49	55	55
Компрессор	Тип	-	Роторный		
	Кол-во	-	1	1	1
	Производительность	Вт	3660	5500	7260
	Потребляемая мощность	Вт	1260	1835	2430
	Номинальный ток нагрузки	А	5.8	8.5	11.65
Хладагент	Тип	-	R410a		
	Заправка	г	800	860	1350
Вентилятор	Тип	-	Осевой вентилятор		
	Диаметр	мм	401	424	460
	Тип привода/шаг двигателя	-	Прямой/один		
	Потребляемая мощность	Вт	63	111	136
	Частота вращения	об/мин.	800	890	800
Теплообменник	Тип	-	Трубчатый с алюминиевым оребрением		
	Диаметр трубы	мм	7.94	7	7
	Число рядов	-	1	2	2
	Длина × высота	мм	762×484	658×546	766×630
Холодильный контур	Диаметр жидкостной / газовой трубы	мм	6.35 / 12.7	6.35 / 12.7	9.52 / 12.7
	Макс. длина трубы	м	20	20	20
	Макс. перепад высот	м	10	10	10
Электрические подключения	Кабель питания	мм <sup>2</sup>	2.5+1.5 заземление	4.0+2.5 заземление	6.0+4.0 заземление
	Сигнальный кабель	мм <sup>2</sup>	1.0	1.0	1.0
Габариты (Ш×В×Г)		мм	848×549×300	825×597×315	916×702×306
Габариты упаковки (Ш×В×Г)		мм	910×575×335	890×650×360	965×755×420
Вес нетто/брутто		кг	30.5/33	36.5/39.5	48.5/52

### Примечания:

1. В таблице приведены данные при следующих номинальных условиях: внутри помещения 27 °С (по сухому термометру), 19 °С (по мокрому термометру), снаружи помещения 35 °С.

2. Характеристики приведены при эквивалентной длине трассы 7.5 м.

3. Технические характеристики, приведенные выше, могут быть изменены без уведомления в целях усовершенствования продукции.

Таблица 2

Модель			KU-Kyoto II-10	KU-Kyoto II-14	KU-Kyoto II-16
Электропитание			380–400 В, трехфазное, 50 Гц		
Рабочий диапазон температуры		°С	17-46		
Номинальная мощность		кВт	10.5	14.0	16.0
Потребляемая мощность		кВт	4.0	5.2	6.2
Максимальный ток		А	10	12	13
Уровень шума		дБ(А)	56	56	57
Компрессор	Тип	-	Спиральный		
	Кол-во	-	1	1	1
	Производительность	Вт	9800	14100	16400
	Потребляемая мощность	Вт	3650	4750	5750
	Номинальный ток нагрузки	А	6.58	8.22	9.77
Хладагент	Тип	-	R410a		
	Заправка	г	2500	3000	3050
Вентилятор	Тип	-	Осевой вентилятор		
	Диаметр	мм	560	455	455
	Тип привода/шаг двигателя	-	Прямой/один		
	Потребляемая мощность	Вт	290	174	174
	Частота вращения	об/мин.	830	825	825
Теплообменник	Тип	-	Трубчатый с алюминиевым оребрением		
	Диаметр трубы	мм	7	7	7.94
	Число рядов	-	2	2	2
	Длина × высота	мм	898×882	845×1092	837×1100
Холодильный контур	Диаметр жидкостной / газовой трубы	мм	9.52 / 19	9.52 / 19	9.52 / 19
	Макс. длина трубы	м	30	30	30
	Макс. перепад высот	м	20	20	20
Электрические подключения	Кабель питания	мм <sup>2</sup>	4,0+2,5 заземление	4,0+2,5 заземление	10,0+6,0 заземление
	Сигнальный кабель	мм <sup>2</sup>	1.0	1.0	1.0
Габариты (Ш×В×Г)		мм	1077×967×396	987×1167×400	987×1167×400
Габариты упаковки (Ш×В×Г)		мм	1120×1100×435	1032×1307×443	1032×1307×443
Вес нетто/брутто		кг	85.8/95.6	91.6/102	96.6/107

**Примечания:**

1. В таблице приведены данные при следующих номинальных условиях: внутри помещения 27 °С (по сухому термометру), 19 °С (по мокрому термометру), снаружи помещения 35 °С.

2. Характеристики приведены при эквивалентной длине трассы 7.5 м.

3. Технические характеристики, приведенные выше, могут быть изменены без уведомления в целях усовершенствования продукции.

## 4. ГАБАРИТНЫЕ РАЗМЕРЫ

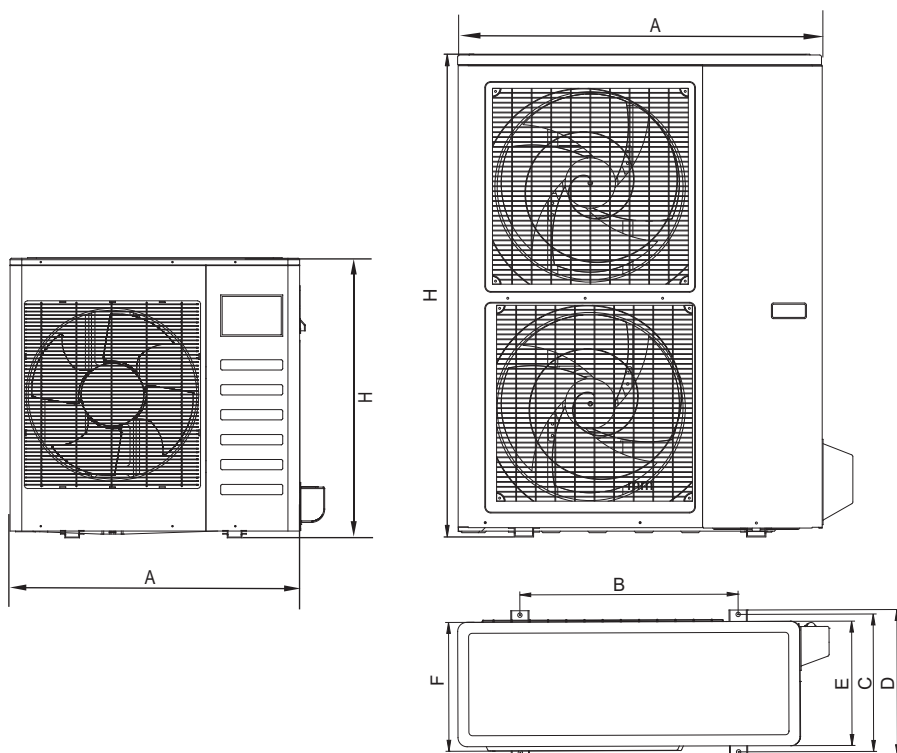


Таблица 3  
Ед. изм.: мм

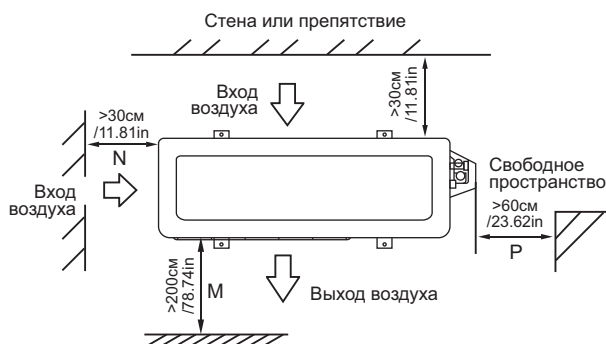
Размер Модель	A	B	C	D	E	F	H
KU-Kyoto II-03	780	548	266	300	241	250	540
KU-Kyoto II-05	760	530	290	315	270	285	590
KU-Kyoto II-07	842	560	335	360	312	324	695
KU-Kyoto II-10	990	642	366	396	340	345	965
KU-Kyoto II-14	900	590	378	400	330	350	1170
KU-Kyoto II-16	900	590	378	400	330	350	1170



## 5. УСТАНОВКА

### Требования к месту установки ККБ

- В месте установки блока должно быть достаточно пространства для монтажа и технического обслуживания.
- На входе и выходе блока не должно быть препятствий свободному движению воздуха, должна соблюдаться минимальная дистанция до ограждающих конструкций, как показано на рисунке ниже



- Блок должен устанавливаться на твердом горизонтальном основании, достаточно прочном, чтобы выдержать вес блока.
- Место установки следует выбирать таким образом, чтобы шум при работе блока и сильный поток воздуха на выходе из блока не причиняли неудобств людям, живущим или работающим по соседству.
- Установите навес, чтобы блок не подвергался воздействию прямых солнечных лучей.
- Убедитесь, что конденсат и дождевая вода свободно отводится от места установки блока;
- Не устанавливайте блок в местах, где его может занести снегом или мусором, или он будет подвергаться воздействию дыма и масляных паров.
- Отверстие для выхода воздуха не должно обдуваться сильным ветром

#### **ВНИМАНИЕ!**

Монтаж оборудования в одном из следующих мест может привести к его отказу (если избежать монтажа в таком месте нельзя, проконсультируйтесь с поставщиком).

- Места, где имеются минеральные масла, такие как смазочно-охлаждающие жидкости.
- Побережье с высокой концентрацией соли в воздухе.
- Вблизи горячих источников, где имеются коррозионно-активные газы, например сернистый газ.
- Предприятия, в которых имеются значительные колебания сети электропитания.
- Места, в которых присутствуют сильные электромагнитные поля.
- Места, в которых имеются горючие газы или материалы.
- Места, в которых присутствуют кислотные или щелочные газы.

### Транспортировка и установка блока

Если блок слишком большой, чтобы перемещать его вручную, или пространство для установки слишком мало, необходимо использовать грузоподъемник.

#### Требования при транспортировке блока:

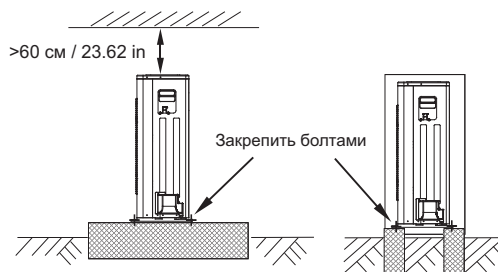
1. Угол наклона блока должен быть не больше 20°;
2. Чтобы избежать повреждения блока при транспортировке, проложите между блоком и тросами кусок ткани;

#### После того, как блок доставлен на место установки:

1. Убедитесь, что блок установлен ровно. Допустимый уклон не более 0.1%.
2. Надежно закрепите опоры блока после его установки в нужном положении.

#### ОСТОРОЖНО

- Будьте осторожны при подъеме блока на стропах, так как его центр тяжести не совпадает с геометрическим центром.
- Ни в коем случае не держите наружный блок за воздухозаборное отверстие, чтобы не деформировать его.
- Не прикасайтесь к вентилятору руками и другими предметами.
- Не наклоняйте блок больше чем на 45° и не кладите его на бок.
- Сделайте бетонное основание в соответствии с требованиями для наружных блоков.
- Надежно закрепите ножки наружного блока болтами, чтобы не допустить его падения при землетрясении или сильном ветре.



## 6. МОНТАЖ ТРУБНОЙ СИСТЕМЫ

### 6.1 Общие указания

Удостоверьтесь, что разница высот между внутренним и наружным блоками, длина соединительных трубок и количество колен соответствуют данным требованиям:

Таблица 4

Модель	Эквивалентная длина трубопровода	Максимальный перепад высот
KU-Kyoto II-03/05/07	20 м	10 м
KU-Kyoto II-10/14/16	30 м	20 м

Все соединения между внутренним и наружным блоком выполняются из меди и должны оплавляться медно-фосфорным припоем. Не используйте мягкий припой. Наружные блоки оборудованы вентилями многократного использования как в жидкостной, так и в газовой линии. В наружном блоке во время транспортировки и монтажа сохраняется полный объем хладагента. Вентили многократного использования обеспечивают выпуск и заполнение хладагентом согласно данному руководству. Во время пайки в трубопровод должен постоянно подаваться сухой азот, так как необходимая для пайки температура достаточно высока, чтобы вызвать окисление меди. Этого можно избежать, если создать инертную атмосферу. Подачу сухого азота не следует прерывать до тех пор, пока соединение не остынет. Сухой азот должен подаваться в трубопровод только под малым давлением, поэтому используйте регулятор давления и предохранительный вентиль. Чтобы вытеснить воздух и предотвратить окисление, достаточно небольшого потока газа.

Наружный блок заправлен необходимым количеством хладагента на заводе. Объем дополнительного хладагента рассчитывается по формуле:

Таблица 5

Диаметр жидкостной трубы	Объем хладагента R410a для дозаправки
Ø6,35 мм	0.022 кг/м × (L-5)
Ø9,53 мм	0.060 кг/м × (L-5)

#### Примечание:

- Таблица приведена для жидкостной трубы

## 6.2 Прокладка трубопровода

### ВНИМАНИЕ

- Все работы по монтажу трубопровода должны выполняться квалифицированным специалистом по холодильному оборудованию и соответствовать местным и национальным нормам.
- Не допускайте попадания воздуха, пыли или других загрязнений в трубопровод во время монтажа.
- Не следует монтировать соединительный трубопровод до установки наружного и внутреннего блоков кондиционера.
- Соединительный трубопровод должен быть сухим, поэтому не допускайте попадания в него влаги во время монтажа.
- Выполните полную теплоизоляцию с обоих концов трубок с жидким и газообразным хладагентом. В противном случае будет происходить образование конденсата.

1. Отмерьте необходимо количество труб и проложите трубопровод. Размеры соединительных труб можно найти в таблице ниже:

Таблица 6

Модель	Диаметр трубы (мм)	
	Сторона газа	Сторона жидкости
03/05	12.7	6.35
07	12.7	9.52
10	19.0	9.52
14/16	19.0	9.52

2. Изгибайте трубки правильно, чтобы не повредить их:

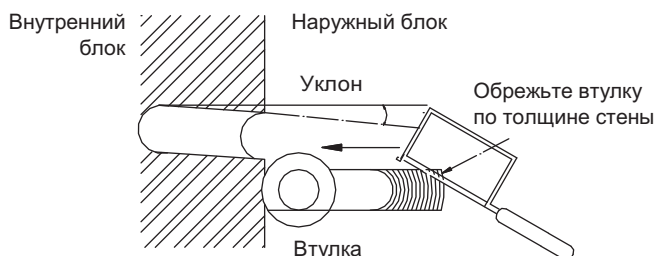
Изгибайте трубку большим пальцем



Минимальный радиус изгиба – 100 мм

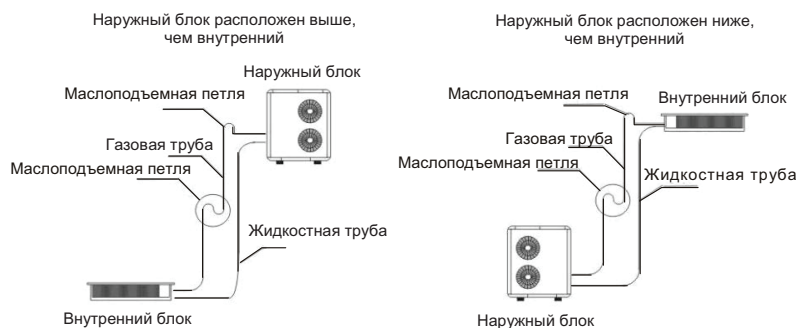
- Угол изгиба не должен превышать 90°.
- Желательно изгибать трубку посередине. Чем больше радиус изгиба, тем строже следует соблюдать это правило. Не изгибайте одну трубу более трех раз.

3. Если соединительные трубы проходят через стену, для защиты труб и кабелей необходимо установить защитную втулку.



4. Если перепад высот между наружным и внутренним блоками больше 5 метров, на газовой линии необходимо установить маслоподъемные петли, для обеспечения надежного возврата масла.

### Типичные способы установки маслоподъемных петель.

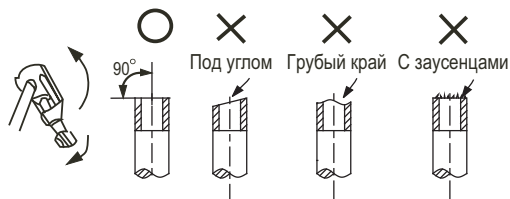


### ВНИМАНИЕ!

- Радиус маслоподъемной петли должен быть как можно меньше.
- Маслоподъемные петли должны устанавливаться через каждые 5 метров.
- Если к наружному блоку подключаются несколько внутренних, маслоподъемные петли устанавливаются на всех трубах.

## 6.3 Соединение патрубков

1. Отрежьте трубу с помощью трубореза



2. Вставьте конусную гайку в трубку и развальцуйте трубку.

3. Размеры зазоров конусных гаек можно найти в таблице 7.

Таблица 7

Размер трубы	Момент затяжки	Размер раструба А		Форма раструба
		мин. (мм)	макс. (мм)	
6.35	14.2–17.2 Нхм (144–176 кгсхсм)	8,3	8,7	
9.52	32.7–39.9 Нхм (333–407 кгсхсм)	12,0	12,4	
12.7	49.5–60.3 Нхм (504–616 кгсхсм)	15,4	15,8	
15.9	61.8–75.4 Нхм (630–770 кгсхсм)	18,6	19,0	
19.1	97.2–118.5 Нхм (990–1210 кгсхсм)	22,9	23,3	

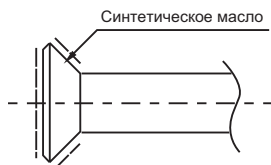
4. Отверните винты и снимите эксплуатационную панель и крышку.

5. Снимите гайки-заглушки запорного клапана.

6. Подсоедините сначала внутренний блок, а затем наружный.

7. Расположите две трубы таким образом, чтобы соединяемые концы труб находились напротив друг друга и выровняйте их относительно общей оси.

8. Перед установкой конусной гайки смажьте конусную часть трубки снаружи и внутри синтетическим маслом.



9. Наденьте на трубы конусную гайку, закрутите ее и затяните с помощью гаечных ключей. Слишком сильный момент затяжки может повредить конусную часть, а слишком слабый — вызвать утечку. Определите момент затяжки по таблице 7.

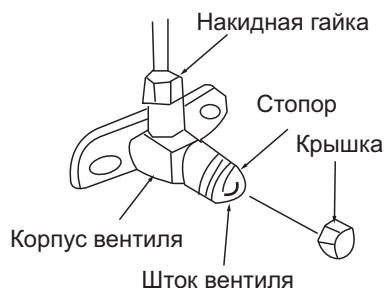
## 6.4 Проверка на герметичность и вакуумирование

После завершения монтажа соединительных труб заполните внутренний блок и трубы азотом. Абсолютное давление азота в трубах должно составлять 2,4–3,0 МПа. Отслеживайте изменение давления в системе в течение 24 часов, давление не должно измениться более чем на 0,03 МПа. В это время необходимо проверить места соединений на предмет утечек с помощью мыльного раствора. Если утечек не обнаружено, вакуумируйте систему до давления 130 Па и выдержите это давление в течение 24 часов. При этом давление не должно измениться более чем на 20 Па. Наконец, откройте клапана компрессорно-конденсаторного блока, чтобы запустить систему в эксплуатацию. Если длина фреоновой трассы больше 5 м, необходимо добавить в систему дополнительное количество хладагента. Требуемое количество хладагента R410a рассчитывается по таблице 5.

### Порядок работы с запорными клапанами

#### 1. Открытие запорных клапанов

- Снимите заглушку и шестигранным ключом поверните клапан против часовой стрелки.
- Поворачивайте его до остановки штока. Не прикладывайте слишком большое усилие к запорному клапану, иначе вы можете повредить тело клапана, так как он не имеет верхнего уплотнения. Всегда используйте специальный инструмент.

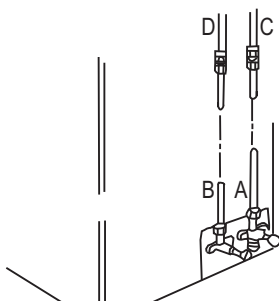


#### 2. Закрытие запорных клапанов

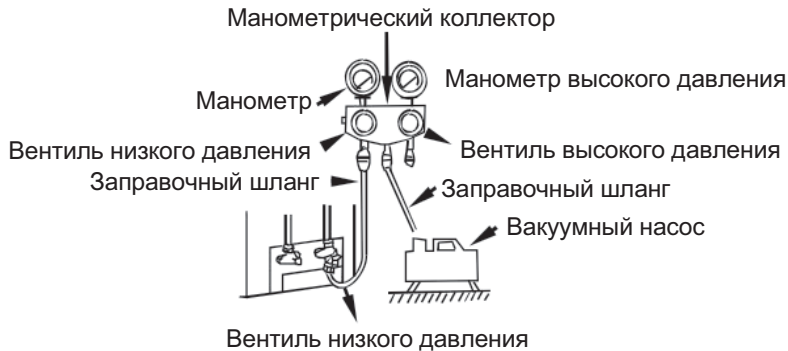
- Снимите заглушку и шестигранным ключом поверните клапан по часовой стрелке.
- Надежно затяните клапан, чтобы шток достал до уплотнителя корпуса.
- Надежно затяните гайку-заглушку.

## Использование вакуумного насоса

1. Ослабьте и снимите гайки сервисного порта запорных клапанов А и В, а также подключите заправочный шланг распределительной гребенки к сервисному порту стопорного клапана А. (Убедитесь, что запорные клапаны А и В закрыты).



2. Подсоедините муфту заправочного шланга с вакуумным насосом.
3. Полностью откройте вентиль низкого давления.



4. Включите вакуумный насос. В начале вакуумирования немного ослабьте гайку запорного клапана В для проверки поступления воздуха внутрь (звук насоса изменяется, и манометр указывает значение около нуля). После этого затяните гайку.
5. После завершения вакуумирования полностью закройте вентиль низкого давления и выключите вакуумный насос. Проводите вакуумирование в течение более 15 минут. Проверьте, чтобы манометр показывал давление  $-76$  см рт. ст. ( $-1 \times 10^{-5}$  Па).
6. Ослабьте и снимите заглушки запорных клапанов А и В, чтобы полностью открыть эти клапаны, после чего затяните заглушки.
7. Отсоедините заправочный шланг от сервисного порта запорного клапана А и затяните гайку.





## **ВНИМАНИЕ!**

Вакуумирование производится только для внутреннего блока и трубной системы.

Компрессорно-конденсаторный блок заполняется хладагентом на заводе.

---

### ***6.5 Тепловая изоляция***

После проверки на герметичность, необходимо обеспечить тепловую изоляцию труб в соответствии со следующими требованиями:

1. Изоляционный материал должен плотно обхватывать трубу. В изоляции не должно быть трещин или иных повреждений;
2. Толщина изоляционного слоя должна быть не меньше 8 мм;
3. После окончания монтажа тепловой изоляции необходимо обеспечить защиту изоляции от влаги, например с помощью изоляционной ленты;
4. Конденсация влаги на поверхности труб недопустима.

## 7. ЭЛЕКТРИЧЕСКИЕ СОЕДИНЕНИЯ

### 7.1 Общие указания



#### ОСТОРОЖНО!

---

- Убедитесь, что источник электропитания соответствует требованиям технической документации на данный блок.
- Убедитесь, что напряжение на источнике электропитания соответствует требуемому напряжению для данного блока, и что поперечное сечение силового кабеля соответствует данным из таблицы 8.
- Выполнение электрических соединений должно производиться специально обученным персоналом.
- Кабель с цельными жилами:
  - Зачистите от изоляции около 25 мм на конце провода.
  - Открутите шурупы на клеммах электрической коробки.
  - Скрутите конец провода в кольцо по размеру шурупа на клеммной коробке.
  - Наденьте кольцо из провода на шуруп и фиксируйте его, затянув шуруп.
- Витая пара:
  - Зачистите от изоляции около 10мм на конце провода.
  - Затем проложите соответствующее количество каналов для жил кабеля (обратите внимание на количество клемм внутреннего и наружного блоков).
  - Вставьте витую пару в разъем, совпадающий по размеру с шурупом.
  - Открутите шурупы на клеммах электрической коробки.
  - Наденьте разъем жилы на шуруп и фиксируйте его, затянув шуруп.

#### **Примечание.**

Подключайте силовые и сигнальные кабели к соответствующим разъемам.

---



#### ВНИМАНИЕ!

---

Если силовой или сигнальный кабель поврежден, замените его аналогичным кабелем.

- ККБ должен иметь отдельный источник электропитания, устройство защиты от утечек и автоматический выключатель, чтобы избежать проблем с перегрузкой.
- Блок должен иметь надежное заземление. Не допускается подключать линию заземления к газовой и жидкостной трубам или к телефонной линии.

- Соединительные кабели должны иметь на концах зажимные разъемы, либо выполняться из жесткого проводника.
- Электрические соединения должны выполняться в строгом соответствии с электрической схемой. В противном случае производитель не несет ответственности за выход оборудования из строя.
- Кабели не должны касаться жидкостной и газовой труб, компрессора, вентилятора и других частей установки.
- Чтобы исключить влияние электромагнитных помех на работу блока, силовые и сигнальные кабели необходимо располагать отдельно, на некотором расстоянии друг от друга. В качестве сигнального кабеля должна использоваться экранированная витая пара.

## 7.2 Подключение кабеля

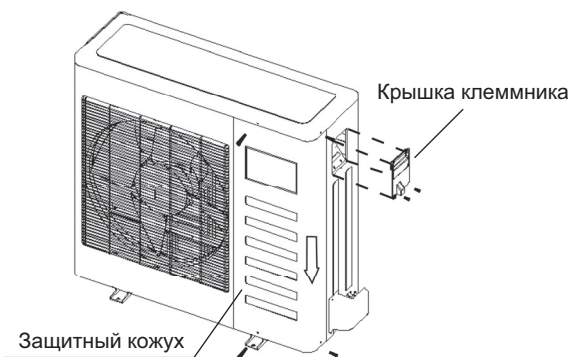
При подключении провода обращайте внимание на последовательность чередования фаз источника питания. В противном случае компрессор не запустится. При этом загорится индикатор неисправности на панели управления. После восстановления последовательности фаз индикатор погаснет. Затем включите блок, и компрессор запустится в рабочем режиме.

1. Выберите источник электропитания в соответствии с техническими данными. Подберите диаметр силового провода согласно данным в таблице 8.

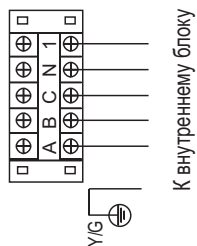
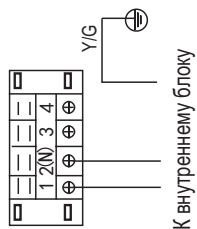
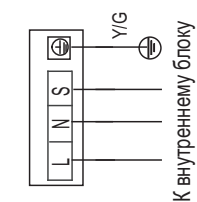
Таблица 8

Модель	Электропитание	Номинал силового выключателя/предохранителя	Кабель питания + заземление	Сигнальный провод
KU-Kyoto II-03	220–240 В, однофазное, 50 Гц	20/16	2×2,5 мм <sup>2</sup> +1×1,5 мм <sup>2</sup>	-
KU-Kyoto II-05		30/20	2×4,0 мм <sup>2</sup> +1×1,5 мм <sup>2</sup>	-
KU-Kyoto II-07		40/30	2×6,0 мм <sup>2</sup> +1×4,0 мм <sup>2</sup>	1×1,0 мм <sup>2</sup>
KU-Kyoto II-10	380–400 В, трехфазное, 50 Гц	25/20	4×4,0 мм <sup>2</sup> +1×2,5 мм <sup>2</sup>	
KU-Kyoto II-14		25/20	4×4,0 мм <sup>2</sup> +1×2,5 мм <sup>2</sup>	
KU-Kyoto II-16		45/35	4×10,0 мм <sup>2</sup> +1×6 мм <sup>2</sup>	

2. Снимите крышку с клеммника. Если на блоке отсутствует подобная крышка, то открутите винт на лицевой панели и удалите защитный кожух, потянув его вниз, как показано на рисунке ниже:



3. Осуществите подключение кабелей к клеммнику, в соответствии с электрическими схемами:



Источник питания:  
220–240В ~ 50Гц  
3-жильный кабель

RVV-300/500 2×2.5+1×1.5 мм<sup>2</sup>

RVV-300/500 2×4.0+1×2.5 мм<sup>2</sup>

RVV-300/500 2×6.0+1×4.0 мм<sup>2</sup>

\* S: RVV-300/500 1×1.0 мм<sup>2</sup>

Источник питания:  
380–415В 3ф~ 50Гц  
3-жильный кабель

RVV-300/500 4×4.0+1×2.5 мм<sup>2</sup>

RVV-300/500 4×4.0+1×2.5 мм<sup>2</sup>

RVV-300/500 4×10.0+1×6.0 мм<sup>2</sup>

\* 1: RVV-300/500 1×1.0 мм<sup>2</sup>

## 8. ТЕСТОВЫЙ ЗАПУСК

### **Внимание!**

- Тестовый запуск следует выполнять только после того, как электропитание наружного блока подавалось не менее 12 часов.
- Перед тестовым запуском убедитесь в том, что все вентили открыты.
- Перед тестовым запуском убедитесь в том, что выполняются меры электробезопасности.
- Не выполняйте никаких принудительных операций (это очень опасно, если не задействовано устройство защиты).
- Выполняйте тестовый запуск только после полного завершения монтажа.
- Перед тестовым запуском проверьте изложенные ниже пункты и отметьте проверенные пункты символом V .

Убедитесь в том, что внутренний и наружный блоки смонтированы правильно.

Убедитесь в том, что трубопроводы и электропроводка проложены должным образом.

Убедитесь в том, что трубопроводы хладагента проверены на отсутствие течей.

Убедитесь в том, что дренажный трубопровод смонтирован под уклоном.

Проверьте, нет ли дефектов теплоизоляции.

Убедитесь в том, что провода заземления подключены должным образом.

Убедитесь в том, что записаны длина трубопроводов и количество хладагента.

Убедитесь в том, что напряжение электросети совпадает с номинальным напряжением питания.

Проверьте, нет ли препятствий на пути входа и выхода воздуха внутреннего и наружного блоков.

Откройте вентили жидкостной и газовой линии.

Для предварительного прогрева кондиционера подключите сеть электропитания.

## ГАРАНТИЙНЫЕ ОБЯЗАТЕЛЬСТВА

На компрессорно конденсаторные блоки KITANO распространяются стандартные гарантийные обязательства завода-изготовителя — 12 месяцев с момента покупки. Пользователь имеет право заказать расширенные гарантийные обязательства — 3 года от авторизованного сервисного центра KITANO. Изготовитель берет на себя обязательства обеспечить бесплатное устранение производственных дефектов, выявленных в момент приобретения или эксплуатации оборудования в указанный производителем гарантийный период.

### **Условия предоставления стандартных гарантийных обязательств (гарантия 1 года).**

Гарантия действительна только на территории Российской Федерации и стран СНГ и распространяется на оборудование, приобретенное на территории этих государств.

Гарантийный талон должен быть правильно и четко заполнен. В нем должно быть указано наименование модели, серийный номер, дата продажи, название адрес и печать фирмы, установившей Вам оборудование. Для выполнения гарантийного ремонта обращайтесь в авторизованные сервисные центры KITANO.

Для установки (подключения) изделия необходимо обращаться в специализированные организации, имеющие необходимую квалификацию и разрешение на проведение таких работ. Изготовитель, уполномоченная изготовителем организация, продавец не несут ответственности за недостатки изделия, возникшие из-за его неправильной установки (подключения).

Тщательно проверяйте внешний вид изделия и его комплектность. Все претензии по внешнему виду и комплектности предъявляйте продавцу при покупке изделия. По всем вопросам, связанным с техобслуживанием изделия, обращайтесь только в специализированные организации.

Продукция должна быть использована в строгом соответствии с инструкциями производителя, касаемых использования, транспортировки, монтажа, подключения, применения и эксплуатации и с соблюдением технических стандартов и/или требований безопасности.

### **Условия предоставления расширенных гарантийных обязательств (гарантия 3 года).**

Для предоставления расширенных гарантийных обязательств требуется соблюдение условий предоставления стандартных гарантийных обязательств.

Дополнительным условием является проведение регулярного технического осмотра оборудования. Технический осмотр оборудования должен осуществляться один раз в год весной (апрель–май).

Проведение технического осмотра может осуществляться только специальными техниками, имеющими необходимый уровень квалификации. Такими техниками могут являться специалисты производителя, а также сторонние техники, прошедшие обучения у производителя, и уполномоченные им на проведения технических осмотров.

Результаты технического осмотра отмечаются в паспорте на продукцию, заполняемым уполномоченным техником, который подлежит сохранению в течении всего срока действия гарантийных обязательств.

**Внимание!** Производитель не осуществляет проведения регулярного технического осмотра за свой счет и также не оплачивает проведение осмотра сторонними специалистами.

**Гарантия недействительна в случаях, если повреждение или неисправность вызваны:**

Использованием изделия не по его прямому назначению, не в соответствии с его руководством по эксплуатации, в том числе эксплуатации изделия с перегрузкой или совместно со вспомогательным оборудованием, не рекомендованным изготовителем, уполномоченной изготовителем организацией, продавцом.

Ремонтом, наладкой, установкой, адаптацией или пуском изделия в эксплуатацию, произведенных не уполномоченными на то организациями или лицами.

Эксплуатацией с нарушением технических условий и/или требований безопасности. Износом, халатным отношением, включая попадание в изделие посторонних предметов и насекомых.

Пожаром, молнией или другими природными явлениями, находящихся вне контроля изготовителя, уполномоченной изготовителем организации, продавца.

Наличием на изделии механических повреждений (сколов, трещин и т.п.), воздействием на изделие чрезмерной силы, химически агрессивных веществ, высоких температур, повышенной влажности или запыленности, концентрированных паров и т.п., если это стало причиной неисправности изделия.

**Гарантия не распространяется:**

На детали отделки, фильтры, батареи и прочие детали, обладающие ограниченным сроком использования.

На замененные часть или части продукции, которые не были поставлены или санкционированы изготовителем.

Гарантийные обязательства не включают в себя проведение работ по техническому обслуживанию, необходимость которых предусматривает инструкция по эксплуатации. В случае если Ваше изделие будет нуждаться в техническом обслуживании, просим Вас обращаться в авторизованные сервисные центры KITANO.

Изготовитель KITANO, Corp. не несет ответственность за возможный вред, прямо или косвенно нанесенный продукцией KITANO, людям, домашним животным, имуществу в случае, если это произошло в результате несоблюдения правил и условий эксплуатации, установки изделия неуполномоченными лицами, умышленных или неосторожных действий потребителя или третьих лиц.

# KITANO

## ГАРАНТИЙНЫЙ ТАЛОН

北  
野

Наименование изделия: \_\_\_\_\_  
Серийный номер: \_\_\_\_\_  
Дата покупки: \_\_\_\_\_  
Подпись продавца: \_\_\_\_\_

### Сведения о продавце

Название организации: \_\_\_\_\_  
Адрес: \_\_\_\_\_  
Телефон: \_\_\_\_\_

### Сведения о покупателе

Название организации: \_\_\_\_\_  
Телефон: \_\_\_\_\_  
E-Mail: \_\_\_\_\_

### Сведения об установке изделия

Фирма-установщик: \_\_\_\_\_  
Номер сертификата: \_\_\_\_\_  
Дата установки: \_\_\_\_\_  
Мастер (Ф.И.О.): \_\_\_\_\_

Место  
для печати  
продавца

Подтверждаю получение исправного изделия,  
с условиями гарантии ознакомлен

\_\_\_\_\_  
Подпись покупателя

### ВНИМАНИЕ!

**Гарантийный талон действителен только при наличии печати продавца.**

Гарантийный ремонт и сервисное обслуживание приобретенного Вами оборудования выполняется авторизованным сервисным центром KITANO, осуществившим его продажу и установку. Адрес и телефон официального дилера указан в гарантийном талоне. В случае отсутствия контакта с продавцом, воспользуйтесь телефоном «Горячей линии KITANO»: 8-800-333-4733 (звонок по России бесплатный).



Талон ремонтных работ А

Дата приема	
Дата выдачи	
Особые отметки	
Мастер	



**KITANO**

Отрывной талон А

Изделие	
Модель	
Серийный номер	
Дата покупки	
Фирма-продавец	

**KITANO**

Талон ремонтных работ Б

Дата приема	
Дата выдачи	
Особые отметки	
Мастер	



**KITANO**

Отрывной талон Б

Изделие	
Модель	
Серийный номер	
Дата покупки	
Фирма-продавец	

**KITANO**

Талон ремонтных работ В

Дата приема	
Дата выдачи	
Особые отметки	
Мастер	



**KITANO**

Отрывной талон В

Изделие	
Модель	
Серийный номер	
Дата покупки	
Фирма-продавец	

**KITANO**



## СОДЕРЖАНИЕ

1. Меры безопасности ... ..	3
2. Назначение и внешний вид ... ..	5
3. Технические характеристики . ... ..	6
4. Габаритные размеры... ..	8
5. Установка. ... ..	9
6. Монтаж трубной системы... ..	11
7. Электрические соединения ... ..	18
8. Тестовый запуск... ..	21
Гарантийные обязательства KITANO.. ... ..	22

# 北野

**KITANO**

[www.kitano-air.com](http://www.kitano-air.com)

Россия: +7 (499) 753-03-07, +7 (499) 753-03-02

Украина: +38 (044) 393-92-60, +38 (067) 401-82-89

Беларусь: +375 (17) 392-76-20, +375 (17) 395-94-67

Болгария: +359 (056) 825-572, +359 (087) 935-44-66

# KITANO



КОМПРЕССОРНО-  
КОНДЕНСАТОРНЫЕ БЛОКИ (ККБ)

Серия «KYOTO II»

KU-Kyoto II-22

KU-Kyoto II-28

KU-Kyoto II-35

KU-Kyoto II-45

Инструкция по монтажу

北  
野

## 1. МЕРЫ БЕЗОПАСНОСТИ

Для безопасности людей и повышения срока службы оборудования необходимо строго следовать указаниям, изложенным в настоящей инструкции. Несоблюдение этих указаний может привести к серьезным травмам, а также выходу из строя оборудования.



### ВНИМАНИЕ!

Несоблюдение инструкций этой категории может привести к серьезным травмам вплоть до летального исхода.



### ОСТОРОЖНО!

Несоблюдение инструкций этой категории может привести к травмам и повреждению оборудования.

Если во время работы блока возникают нетипичные шумы, неприятный запах, дым, повышение температуры, утечки, огонь и т.п., немедленно отключите электропитание блока. Не пытайтесь починить блок самостоятельно, обратитесь за помощью к Вашему дилеру или в местный сервисный центр.



### ВНИМАНИЕ!

- Установка, ремонт и техническое обслуживание блока должно производиться специально обученным персоналом. Ошибки при установке, ремонте или техническом обслуживании могут вызвать короткое замыкание, утечки, возгорание или иное повреждение оборудования, а также привести к поражению электрическим током.
- Блок должен быть установлен на твердом и прочном основании, способном выдержать вес блока.
- Чтобы обеспечить качественный отвод конденсата, образующегося при работе блока, необходимо установить дренажный шланг. Ошибки при установке дренажного отвода могут привести к утечке воды и повреждению оборудования. Обеспечьте тепловую изоляцию дренажного шланга, чтобы предотвратить конденсацию влаги на его поверхности.

- Не храните и не используйте вблизи блока легковоспламеняющиеся вещества и материалы, такие как аэрозоли, спиртосодержащие жидкости или краски — это может привести к возгоранию.
- В случае появления неприятных запахов, например, запаха гари, немедленно отключите электропитание блока.
- Кондиционируемое помещение должно хорошо проветриваться.
- Не засовывайте пальцы и другие предметы в отверстия для входа и выхода воздуха. Это опасно.
- Во время работы блока не отключайте его от сети электропитания. При необходимости сначала остановите работу блока.



## ОСТОРОЖНО!

---

- Перед началом установки убедитесь, что источник электропитания соответствует требованиям технической документации на данное оборудование и нормам безопасности.
- Если во время монтажа произошла утечка хладагента, проветрите помещение. По окончании всех монтажных работ убедитесь в отсутствии утечек хладагента.
- При монтаже или переустановке блоков системы следите за тем, чтобы в трубопроводы хладагента не попадали никакие вещества, кроме самого хладагента (например, воздух или влага).
- Перед началом эксплуатации убедитесь, что все электрические подключения выполнены верно, жидкостная и газовая трубы, а также дренажный отвод подсоединены правильно, иначе возможны утечки воды, хладагента, поражение электрическим током, возгорание.
- Во избежание поражения электрическим током блок должен быть надежно заземлен. Кабель заземления не должен подключаться к газовой или жидкостной трубам, телефонной линии.
- Перед выключением блока убедитесь, что он проработал по крайней мере 5 минут, иначе могут возникнуть проблемы с возвратом масла в компрессор.
- Не допускайте детей к работе с кондиционером.
- При подключенном электропитании не касайтесь блока мокрыми руками. Это может привести к поражению электрическим током.
- На время очистки блока или замены фильтра отключайте блок от сети электропитания.
- Отключайте блок от сети электропитания, если он не будет эксплуатироваться в течение долгого времени.
- Не вставляйте на блок и не помещайте на него другие предметы.
- Проконтролируйте установку предохранителя утечки тока на землю (УЗО). Отсутствие предохранителя утечки тока на землю может явиться причиной поражения электрическим током.



## 2. НАЗНАЧЕНИЕ И ВНЕШНИЙ ВИД

Компрессорно-конденсаторный блок (далее ККБ) предназначен для применения в системах центрального кондиционирования с охладителем с непосредственным испарением хладагента.

Основными компонентами ККБ, как ясно из названия, являются компрессор и конденсатор, тогда как испаритель используется внешний. В качестве хладагента в ККБ серии Kyoto II используется высокоэкологичный озонобезопасный фреон R410A.

### ВАЖНО!

При подключении ККБ к внутреннему блоку необходимо устанавливать терморегулирующий вентиль, фильтр-осушитель, соленоидный клапан и смотровое стекло. Это оборудование является дополнительным и не входит в стандартную комплектацию. За подробностями обращайтесь, пожалуйста, к Вашему дилеру.

### Полный модельный ряд

Блоки, работающие только в режиме охлаждения

Наружный блок		Производительность
Модель	Электропитание	кВт
KU-Kyoto II-03	220–240 В, однофазное, 50 Гц	3,2
KU-Kyoto II-05		5,3
KU-Kyoto II-07		7,1
KU-Kyoto II-10	380–400 В, трехфазное, 50 Гц	10,5
KU-Kyoto II-14		14,0
KU-Kyoto II-16		16,0
KU-Kyoto II-22		22
KU-Kyoto II-28		28
KU-Kyoto II-35		35
KU-Kyoto II-45		44
KU-Kyoto II-53		53
KU-Kyoto II-61		61
KU-Kyoto II-70		70
KU-Kyoto II-105		105

## 3. ТЕХНИЧЕСКИЕ ХАРАКТЕРИСТИКИ

Таблица 1

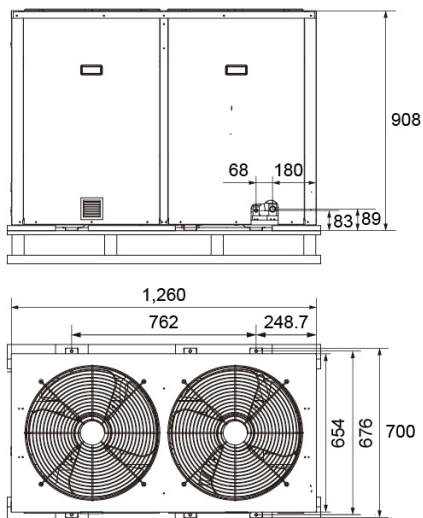
Модель		KU-Kyoto II-22	KU-Kyoto II-28	KU-Kyoto II-35	KU-Kyoto II-45	
Электропитание		380–400 В, трехфазное, 50 Гц				
Рабочий диапазон температуры	°С	17–52			17–46	
Номинальная мощность	кВт	22	28	35	45	
Потребляемая мощность	кВт	7.6	9.6	12.6	17.6	
Максимальный ток	А	19.3	23.7	28.5	47.9	
Уровень шума	дБ(А)	65	67	69	70	
Компрессор	Тип	Спиральный				
	Кол-во	1	1	1	3	
	Производительность	Вт	21900	29200	34700	15390
	Потребляемая мощность	Вт	6950	9200	10862	5130
	Номинал. ток нагрузки	А	16.5	20.0	21.4	8.8
Хладагент	Тип	R410a				
	Заправка	г	5400	6000	7200	10000
Вентилятор	Тип	Осевой вентилятор – 2 шт.				
	Диаметр	мм	530	530	530	560/562
	Тип привода/шаг двигателя	Прямой/два				
	Потребляемая мощность	Вт	Выс: 284 Низ: 202	Выс: 621 Низ: 388	Выс: 621 Низ: 388	Выс: 615/580 Низ: 425/420
	Частота вращения	об /мин.	Выс: 920/930 Низ: 650/710 (4/3 лопасти)	Выс: 1180/1230 Низ: 790/870 (4/3 лопасти)		Выс: 1000/1090 Низ: 780/870 (4/3 лопасти)
Тепло-обменник	Тип	Трубчатый с алюминиевым оребрением				
	Диаметр трубы	мм	7.94	7	7	7.94
	Число рядов	-	2	3	3	2
	Длина × высота	мм	2177×880	2179×882	1380×882 (2 шт.)	2286×1232
Холодильный контур	Диаметр жидкостной / газовой трубы	мм	9.52 / 22	9.52 / 25	12.7 / 28.6	16/32
	Макс. длина трубы	м	50	50	50	50
	Макс. перепад высот	м	30	30	30	30
Электрические подключения	Кабель питания	мм <sup>2</sup>	6.0	6.0	6.0	15.0
	Сигнальный кабель	мм <sup>2</sup>	1.0	1.0	1.0	1.0
Габариты (Ш×В×Г)		мм	1260×908×700			1250×1615×765
Габариты упаковки (Ш×В×Г)		мм	1320×1060×730			1305×1790×820
Вес нетто/брутто		кг	171/190	185/202	199/215	288/308

### Примечания:

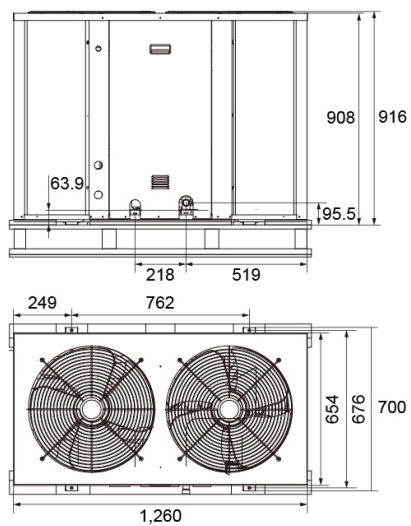
1. В таблице приведены данные при следующих номинальных условиях: внутри помещения 27 °С (по сухому термометру), 19 °С (по мокрому термометру), снаружи помещения 35 °С.
2. Характеристики приведены при эквивалентной длине трассы 7.5 м.
3. Технические характеристики, приведенные выше, могут быть изменены без уведомления в целях усовершенствования продукции.

## 4. ГАБАРИТНЫЕ РАЗМЕРЫ

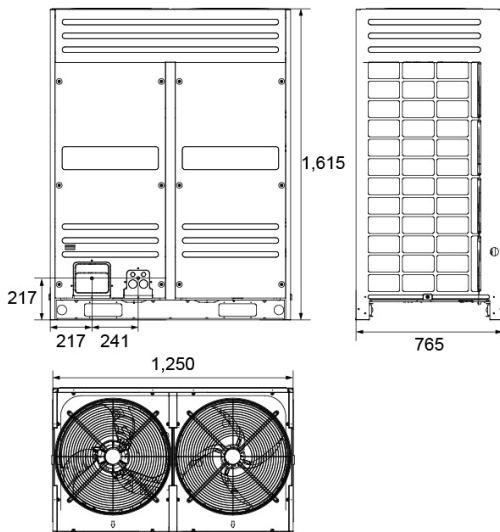
*KU-Kyoto II-22, KU-Kyoto II-28*



*KU-Kyoto II-35*



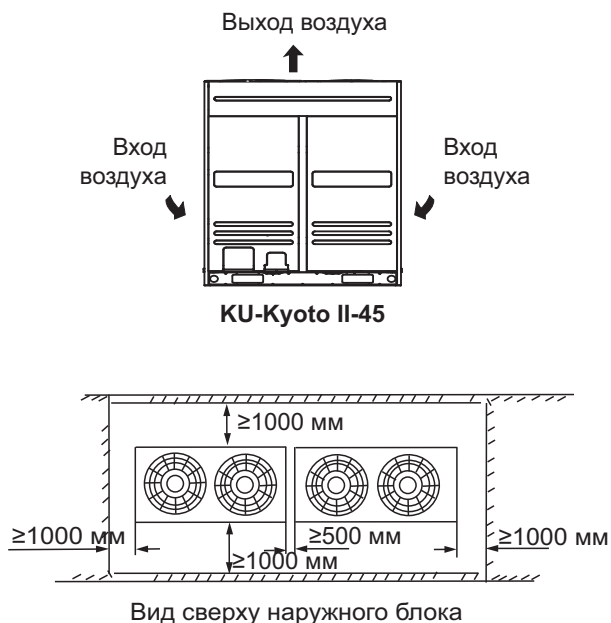
## KU-Kyoto II-45



## 5. УСТАНОВКА

### Требования к месту установки ККБ

- В месте установки блока должно быть достаточно пространства для монтажа и технического обслуживания. Если над блоком находятся какие-либо конструкции, то они должны располагаться выше 2000 мм.
- На входе и выходе блока не должно быть препятствий свободному движению воздуха, должна соблюдаться минимальная дистанция до ограждающих конструкций, как показано на рисунке ниже.



- Блок должен устанавливаться на твердом горизонтальном основании, достаточно прочном, чтобы выдержать вес блока.
- Место установки следует выбирать таким образом, чтобы шум при работе блока и сильный поток воздуха на выходе из блока не причиняли неудобств людям, живущим или работающим по соседству.
- Установите навес, чтобы блок не подвергался воздействию прямых солнечных лучей.

- Убедитесь, что конденсат и дождевая вода свободно отводится от места установки блока;
- Не устанавливайте блок в местах, где его может занести снегом или мусором, или он будет подвергаться воздействию дыма и масляных паров.
- Отверстие для выхода воздуха не должно обдуваться сильным ветром

**ВНИМАНИЕ!**

Монтаж оборудования в одном из следующих мест может привести к его отказу (если избежать монтажа в таком месте нельзя, проконсультируйтесь с поставщиком):

- Места, где имеются минеральные масла, такие как смазочно-охлаждающие жидкости.
- Побережье с высокой концентрацией соли в воздухе.
- Вблизи горячих источников, где имеются коррозионно-активные газы, например сернистый газ.
- Предприятия, в которых имеются значительные колебания сети электропитания.
- Места, в которых присутствуют сильные электромагнитные поля.
- Места, в которых имеются горючие газы или материалы.
- Места, в которых присутствуют кислотные или щелочные газы.

***Транспортировка и установка блока*****ОСТОРОЖНО!**

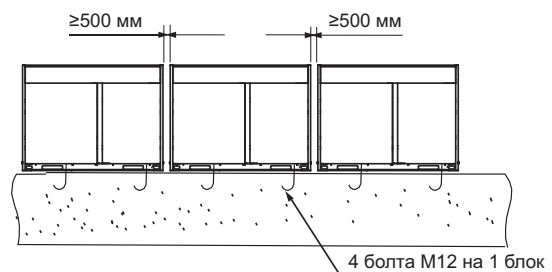
- Будьте осторожны при подъеме блока на стропы, так как его центр тяжести не совпадает с геометрическим центром.
- Ни в коем случае не держите наружный блок за воздухозаборное отверстие, чтобы не деформировать его.
- Не прикасайтесь к вентилятору руками и другими предметами.
- Не наклоняйте блок больше чем на 45° и не кладите его на бок.

**Перенос и подъем блока**

1. Для подъема наружного блока и транспортировки его в помещение используйте 4 стропы диаметром не менее 6 мм. При подъеме, угол наклона блока не должен превышать 20°;
2. Во избежание деформации и повреждения наружного блока проложите деревянные прокладки между стальными стропами и корпусом блока;
3. После установки блока на место монтажа, удалите транспортировочные поддоны.

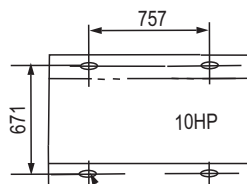
## Установка блока

1. Сделайте бетонное основание в соответствии с требованиями для наружных блоков.
2. Убедитесь, что блок установлен ровно. Допустимый уклон не более 0.1%.
3. Расстояние между блоками не менее 500 мм:



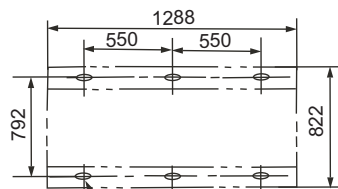
4. Надежно закрепите опоры блока после его установки в нужном положении при помощи анкеров. Расстояние между крепежными болтами приведено ниже:

KU-Kyoto II-22, KU-Kyoto II-28, KU-Kyoto II-35



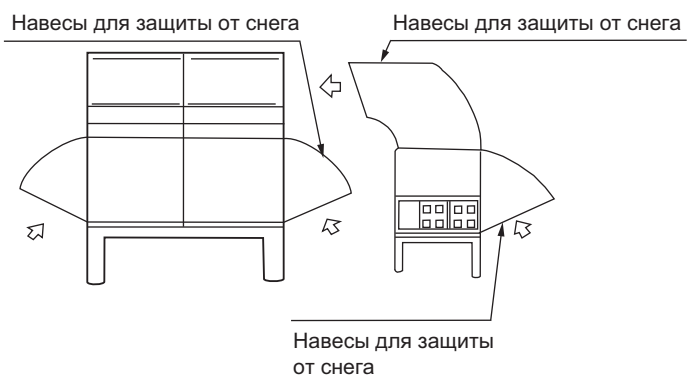
Размеры в мм Через отверстие (15×20 прямоугольное отверстие)

KU-Kyoto II-45



Размеры в мм Через отверстие (15×20 прямоугольное отверстие)

5. В регионах, подверженных снегопадам, необходимо смонтировать навесы для защиты от снега. (См. рисунок ниже). Отсутствие таких навесов может стать причиной неполадок. Для предотвращения влияния снега установите защитный короб сверху, а также снегозащитные короба над отверстиями для входа и выхода воздуха.





## 6. МОНТАЖ ТРУБНОЙ СИСТЕМЫ

### 6.1 Общие указания

Удостоверьтесь, что разница высот между внутренним и наружным блоками, длина соединительных трубок и количество колен соответствуют данным требованиям:

Таблица 2

Модель	Эквивалентная длина трубопровода хладагента	Максимальный перепад высот		Максимальное количество изгибов
		Внутренний блок ниже	Внутренний блок выше	
KU-Kyoto II-22/28/35/45	50 м	30 м	25 м	15

Все соединения между внутренним и наружным блоком выполняются из меди и должны опаиваться медно-фосфорным припоем. Не используйте мягкий припой. Наружные блоки оборудованы вентилями многократного использования как в жидкостной, так и в газовой линии. В наружном блоке во время транспортировки и монтажа сохраняется полный объем хладагента. Вентили многократного использования обеспечивают выпуск и заполнение хладагентом согласно данному руководству. Во время пайки в трубопровод должен постоянно подаваться сухой азот, так как необходимая для пайки температура достаточно высока, чтобы вызвать окисление меди. Этого можно избежать, если создать инертную атмосферу. Подачу сухого азота не следует прерывать до тех пор, пока соединение не остынет. Сухой азот должен подаваться в трубопровод только под малым давлением, поэтому используйте регулятор давления и предохранительный вентиль. Чтобы вытеснить воздух и предотвратить окисление, достаточно небольшого потока газа.

Наружный блок заправлен необходимым количеством хладагента на заводе. Объем дополнительного хладагента рассчитывается по формуле:

Таблица 3

Диаметр жидкостной трубы	Объем хладагента R410a для дозаправки
Ø9,53 мм	0.060 кг/м × L
Ø16,0 мм	0.19 кг/м × L

#### Примечание:

- Таблица приведена для жидкостной трубы

## 6.2 Прокладка трубопровода

### ВНИМАНИЕ

- Все работы по монтажу трубопровода должны выполняться квалифицированным специалистом по холодильному оборудованию и соответствовать местным и национальным нормам.
- Не допускайте попадания воздуха, пыли или других загрязнений в трубопровод во время монтажа.
- Не следует монтировать соединительный трубопровод до установки наружного и внутреннего блоков кондиционера.
- Соединительный трубопровод должен быть сухим, поэтому не допускайте попадания в него влаги во время монтажа.
- Выполните полную теплоизоляцию с обоих концов трубок с жидким и газообразным хладагентом. В противном случае будет происходить образование конденсата.

1. Отмерьте необходимо количество труб и проложите трубопровод. Размеры соединительных труб можно найти в таблице ниже:

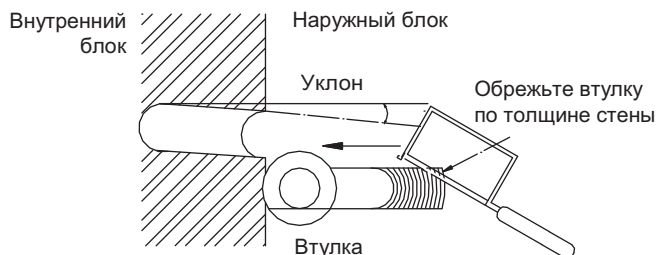
Таблица 4

Модель	Диаметр трубы (мм)	
	Сторона газа	Сторона жидкости
22	22.0	9.52
28	25.0	9.52
35	28.6	12.7
45	32.0	16.0

2. Изгибайте трубки правильно, чтобы не повредить их. Угол изгиба не должен превышать 90°.

3. Желательно изгибать трубку посередине. Чем больше радиус изгиба, тем строже следует соблюдать это правило. Не изгибайте одну трубу более трех раз.

4. Если соединительные трубы проходят через стену, для защиты труб и кабелей необходимо установить защитную втулку.



5. Если перепад высот между наружным и внутренним блоками больше 5 метров, на газовой линии необходимо установить маслоподъемные петли, для обеспечения надежного возврата масла.



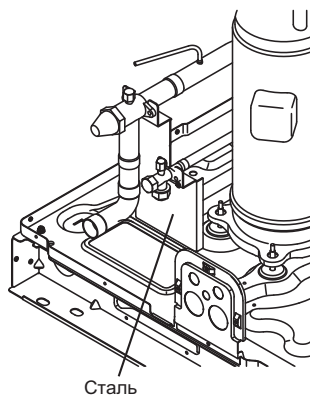
## ВНИМАНИЕ!

- Радиус маслоподъемной петли должен быть как можно меньше.
- Маслоподъемные петли должны устанавливаться через каждые 5 метров.
- Если к наружному блоку подключаются несколько внутренних, маслоподъемные петли устанавливаются на всех трубах.

**При необходимости приобретения маслоподъемных петель обращайтесь к ближайшему дилеру KITANO.**

### 6.3 Соединение патрубков

- Патрубки для труб хладагента расположены внутри наружного блока. Поэтому сначала снимите переднюю правую панель.
- Если трубы подведены с передней стороны, их можно подключить через правую переднюю панель.
- Чтобы предотвратить воздействие пламени на конструкцию при пайке труб внутреннего и наружного блоков подложите листовой металл под вентили, как показано на рисунке ниже:



- При монтаже жидкостной трубы в нее могут попасть мусор и посторонние предметы. Перед присоединением трубопровода к наружному блоку выдуйте мусор и посторонние предметы наружу азотом.

- Для прочистки трубопровода используйте азот под высоким давлением. Не используйте для прочистки хладагент наружного блока.
- При монтаже системы из нескольких блоков для идентификации соответствующих труб и т.п. необходимо присвоить имя каждой системе и записать его на паспортной табличке, расположенной на крышке электрического щитка наружного блока.
- Чтобы предотвратить повреждение вследствие нагрева сервисных вентилях, их необходимо обмотать влажной тканью. Так же во время пайки следует защитить все окрашенные поверхности и теплоизоляционные материалы. После завершения пайки охладите соединения влажной тканью.

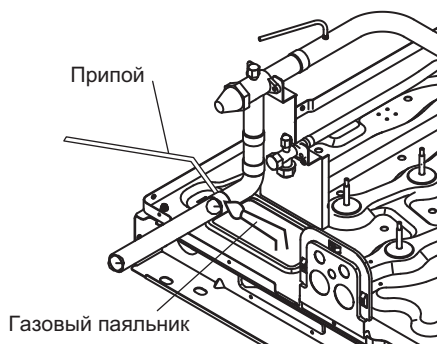
## ПРИМЕЧАНИЕ

*Во время пайки через трубопроводы необходимо подавать сухой азот, поскольку температура пайки достаточно высока и может вызвать окисление меди, если не будет обеспечено наполнение инертным газом. Поток сухого азота не должен прерываться, пока соединение не остынет. Чтобы обеспечить подачу в трубопроводы только сухого азота под низким давлением необходимо использовать регулятор давления и предохранительный клапан. Чтобы вытеснить воздух и предотвратить коррозию, достаточно небольшого расхода.*

## Пайка

1. Открутите гайки с отверстий сервисных вентилях (клапанов Шредера) для жидкости и газа наружного блока. Присоедините источник азота низкого давления к сервисному вентилю жидкостной трубы.
2. Припаяйте жидкостную трубу к вентилю жидкостной трубы наружного блока. Оберните корпус вентиля влажной тканью. Продолжайте продувку азотом. Соответствующие размеры жидкостных труб приведены в таблице 4.
3. Осторожно извлеките резиновые заглушки из соединителей для жидкости и газа испарителя внутреннего блока.
4. Припаяйте жидкостную трубу к соединению жидкостной трубы испарителя. Теплообменник испарителя следует продувать азотом.
5. Снимите пластмассовый колпачок с соединения трубы газовой линии испарителя внутреннего блока. Припаяйте трубу газовой линии к соединению трубы газовой линии испарителя. Соответствующие размеры труб газовых линий приведены в таблице 4.

6. Обмотайте вентиль газа влажной тканью и припаяйте трубу газовой линии к соединению наружного блока.



7. Азот должен выходить из системы через соединение сервисного вентиля газа. После охлаждения соединения отсоедините источник азота от сервисного порта жидкостной линии.

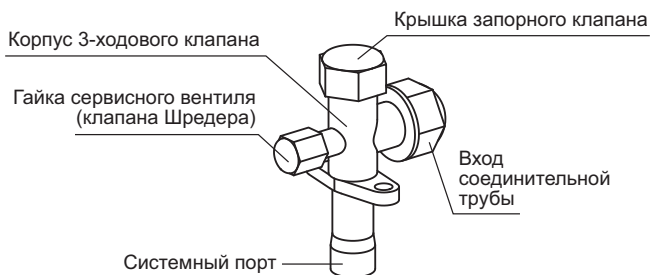
8. Замените клапана Шредера (ниппели) в вентилях жидкости и газа.

9. Проверьте герметичность соединений трубопроводов хладагента, включая конические колпачки сервисных портов и убедитесь в том, что они герметичны. НЕ ПРИЛАГАЙТЕ ЧРЕЗМЕРНЫХ УСИЛИЙ ПРИ ЗАТЯЖКЕ.

## **6.4 Проверка на герметичность, вакуумирование, дозаправка фреоном**

После завершения монтажа соединительных труб заполните внутренний блок и трубы азотом. Абсолютное давление азота в трубах должно составлять 2.4–3.0 МПа. Отслеживайте изменение давления в системе в течение 24 часов, давление не должно измениться более чем на 0.03 МПа. В это время необходимо проверить места соединений на предмет утечек с помощью мыльного раствора или течеискателя. Если утечек не обнаружено, вакуумируйте систему до давления 130 Па и выдержите это давление в течение 24 часов. При этом давление не должно измениться более чем на 20 Па. Откройте запорные клапаны компрессорно-конденсаторного блока, чтобы запустить систему в эксплуатацию. После этого, в систему необходимо заправить дополнительное количество хладагента. Требуемое количество хладагента R410a рассчитывается по таблице 3.

## Порядок работы с запорными клапанами



Для открытия вентиля — полностью откройте крышку с квадратной головкой с помощью ключа. Полностью вставьте шестигранный ключ в шток и вращайте его против часовой стрелки, пока шток клапана не коснется конической стопорной стенки. Затем затяните крышку с квадратной головкой.

Для закрытия вентиля. Следуйте тому же порядку, как и для открытия вентиля, но вращайте ключ по часовой стрелке до упора.

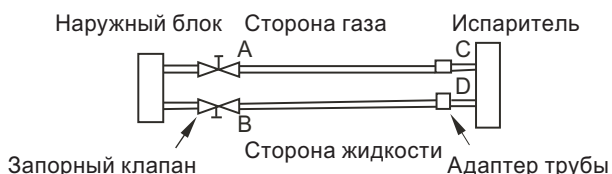
- Открывайте золотник, пока он не коснется упора. Не пытайтесь вращать золотник дальше.
- После завершения монтажа и перед тестовым запуском откройте все вентили. Каждый блок оснащен двумя вентилями различного размера, расположенными на стороне наружного блока. Один из этих вентиляй — это вентиль газа, а второй — вентиль жидкости.

## Вакуумирование

Выберите способ удаления воздуха, исходя из таблицы ниже:

Таблица 5

Длина соединительной трубы (одна труба)	Метод удаления воздуха
Менее 5 м	С помощью хладагента наружного блока
5–15 м	С помощью вакуумного насоса или баллона с хладагентом



## *С помощью хладагента наружного блока*

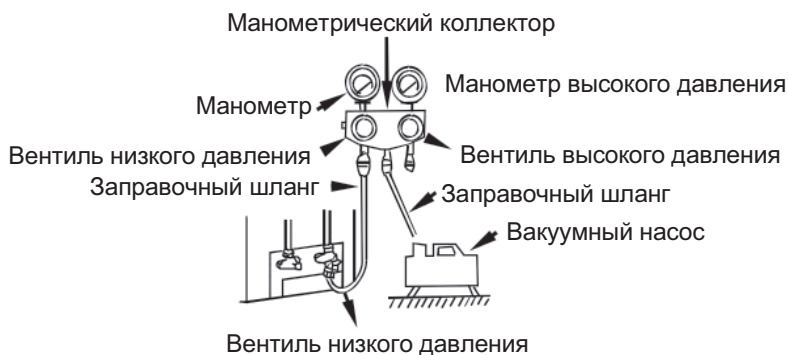
1. Ослабьте и снимите крышки с квадратной головкой клапанов А и В, поверните золотник запорного клапана В против часовой стрелки на 45 градусов и подождите приблизительно 10 секунд, затем плотно закройте золотник клапана В.
2. Убедитесь в отсутствии течи всех соединений А, В, С и D. Затем откройте гайку сервисного вентиля А. После удаления воздуха затяните гайку.
3. Полностью откройте золотники запорных клапанов А и В.
4. Полностью затяните крышки с квадратными головками клапанов А и В.

## *При помощи баллона с хладагентом*

1. Ослабьте и снимите крышку с квадратной головкой и гайку сервисного вентиля клапанов А и В.
2. Присоедините нагнетательный шланг баллона с хладагентом к сервисному вентилю А.
3. Откройте вентиль баллона с хладагентом и заправляйте хладагент в течение 6 секунд, чтобы удалить воздух. Затем затяните гайку вентиля В.
4. Вновь откройте вентиль баллона с хладагентом и заправляйте хладагент в течение 6 секунд. Убедитесь в отсутствии течи всех соединений А, В, С и D. Затем снимите нагнетательный шланг. После удаления всего заправленного хладагента заверните гайку сервисного вентиля А.
5. Полностью откройте золотники с квадратной головкой запорных клапанов А и В. Затяните крышки с квадратными головками вентилей А и В.

## *При помощи вакуумного насоса*

1. Ослабьте и снимите гайку сервисного вентиля А, затем присоедините нагнетательный шланг вентиля коллектора к отверстию сервисного вентиля А (закройте оба запорных клапана А и В).
2. Присоедините к вакуумному насосу переходник для нагнетательного шланга.
3. Полностью откройте рукоятку низкого давления (Lo) коллектора.



4. Включите вакуумный насос, чтобы удалить воздух. В начале откачки воздуха слегка отверните гайку сервисного отверстия клапана В и проверьте, что в него входит воздух (при этом изменяется звук работы вакуумного насоса, а измеритель манометрического коллектора показывает значения от отрицательных до 0). Затем затяните гайку сервисного отверстия.
5. После завершения вакуумирования полностью затяните рукоятку низкого давления (Lo) коллектора и выключите вакуумный насос. Продолжайте откачивать воздух не менее 15 минут. Убедитесь в том, что мультиметр показывает значение  $-1,0 \times 10$  Па ( $-76$  см. рт. ст.).
6. Ослабьте и снимите крышку с квадратной головкой вентилей А и В. Полностью откройте запорные клапаны А и В, затем затяните крышки с квадратными головками клапанов А и В.
7. Отсоедините заправочный шланг от сервисного порта запорного клапана А и затяните гайку.



## ВНИМАНИЕ!

Вакуумирование производится только для внутреннего блока и трубной системы.  
Компрессорно-конденсаторный блок заполняется хладагентом на заводе.

### Дозаправка фреоном

1. Перед заправкой хладагента необходимо удалить весь воздух из системы и произвести вакуумацию. Вакуумируйте трубу газовой линии, испаритель и жидкостную трубу до давления не более 0,5 мм рт. ст.
2. Выпустите хладагент внутреннего блока в систему. Откройте запорные клапаны А и В жидкости и газа. Для этого снимите крышку плунжера и шестигранным ключом вращайте его против часовой стрелки, пока шток клапана не коснется конической стопорной стенки.



3. Взвесьте баллон с хладагентом на электронных весах и подключите к патрубку холо дильного контура через манометр. Верните электронные весы на ноль, сбросив текущее значение
4. Откройте все клапаны между баллоном с хладагентом и установкой и заправьте, согласно количеству, рассчитываему по таблице 3.
5. Установите на место крышку плунжера и затяните его от руки, затем заверните дополнительно на 1/12 оборота (1/2 грани). Колпачок необходимо установить на место для предотвращения возникновения течи.
6. Установите на место гайки сервисных портов. Не снимайте гайки с сервисных портов за исключением тех случаев, когда это необходимо для технического обслуживания системы.

## **6.5 Тепловая изоляция**

После проверки на герметичность, необходимо обеспечить тепловую изоляцию труб в соответствии со следующими требованиями:

1. Изоляционный материал должен плотно обхватывать трубу. В изоляции не должно быть трещин или иных повреждений;
2. Толщина изоляционного слоя должна быть не меньше 8 мм;
3. После окончания монтажа тепловой изоляции необходимо обеспечить защиту изоляции от влаги, например с помощью изоляционной ленты;
4. Конденсация влаги на поверхности труб недопустима.

## 7. ЭЛЕКТРИЧЕСКИЕ СОЕДИНЕНИЯ

### 7.1 Общие указания



#### ОСТОРОЖНО!

---

- Убедитесь, что источник электропитания соответствует требованиям технической документации на данный блок.
- Убедитесь, что напряжение на источнике электропитания соответствует требуемому напряжению для данного блока, и что поперечное сечение силового кабеля соответствует данным из таблицы 6.
- Выполнение электрических соединений должно производиться специально обученным персоналом.
- Кабель с цельными жилами:
  - Зачистите от изоляции около 25 мм на конце провода.
  - Открутите шурупы на клеммах электрической коробки.
  - Скрутите конец провода в кольцо по размеру шурупа на клеммной коробке.
  - Наденьте кольцо из провода на шуруп и фиксируйте его, затянув шуруп.
- Витая пара:
  - Зачистите от изоляции около 10 мм на конце провода.
  - Затем проложите соответствующее количество каналов для жил кабеля (обратите внимание на количество клемм внутреннего и наружного блоков).
  - Вставьте витую пару в разъем, совпадающий по размеру с шурупом.
  - Открутите шурупы на клеммах электрической коробки.
  - Наденьте разъем жилы на шуруп и фиксируйте его, затянув шуруп.

#### **Примечание.**

Подключайте силовые и сигнальные кабели к соответствующим разъемам.

---



#### ВНИМАНИЕ!

---

Если силовой или сигнальный кабель поврежден, замените его аналогичным кабелем.

- ККБ должен иметь отдельный источник электропитания, устройство защиты от утечек и автоматический выключатель, чтобы избежать проблем с перегрузкой.
- Блок должен иметь надежное заземление. Не допускается подключать линию заземления к газовой и жидкостной трубам или к телефонной линии.

- Соединительные кабели должны иметь на концах зажимные разъемы, либо выполняться из жесткого проводника.
- Электрические соединения должны выполняться в строгом соответствии с электрической схемой. В противном случае производитель не несет ответственности за выход оборудования из строя.
- Кабели не должны касаться жидкостной и газовой труб, компрессора, вентилятора и других частей установки.
- Чтобы исключить влияние электромагнитных помех на работу блока, силовые и сигнальные кабели необходимо располагать отдельно, на некотором расстоянии друг от друга. В качестве сигнального кабеля должна использоваться экранированная витая пара.

## 7.2 Подключение кабеля

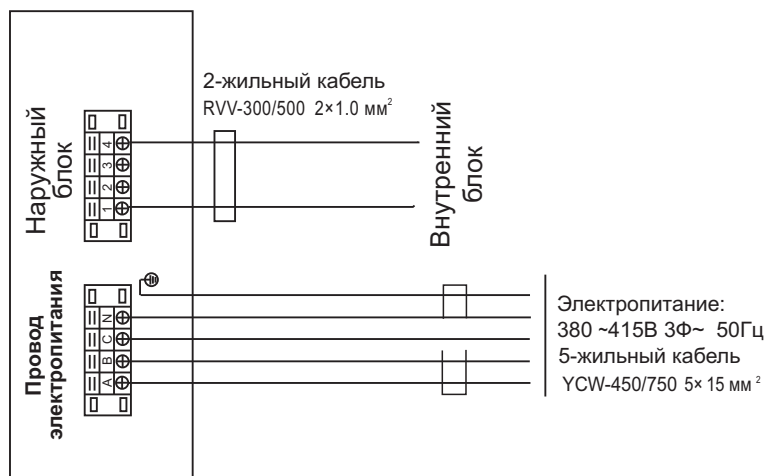
При подключении провода обращайте внимание на последовательность чередования фаз источника питания. В противном случае компрессор не запустится. При этом загорится индикатор неисправности на панели управления. После восстановления последовательности фаз индикатор погаснет. Затем включите блок, и компрессор запустится в рабочем режиме.

1. Выберите источник электропитания в соответствии с техническими данными. Подберите диаметр силового провода согласно данным в таблице 6.

Таблица 6

Модель	Электропитание	Номинал силового выключателя/предохранителя	Кабель питания + заземление	Сигнальный провод
KU-Kyoto II-22	380–400 В, трехфазное, 50 Гц	60/40	YCW-450/750 5×6 мм <sup>2</sup>	RVV-300/500 2×1,0 мм <sup>2</sup>
KU-Kyoto II-28		60/40	YCW-450/750 5×6 мм <sup>2</sup>	
KU-Kyoto II-35		60/40	YCW-450/750 5×6 мм <sup>2</sup>	
KU-Kyoto II-45		70/50	YCW-450/750 5×15 мм <sup>2</sup>	

2. Снимите крышку с клеммника. Осуществите подключение кабелей к клеммнику, в соответствии с электрическими схемами:



## 8. ТЕСТОВЫЙ ЗАПУСК

### **Внимание!**

- Тестовый запуск следует выполнять только после того, как электропитание наружного блока подавалось не менее 12 часов.
- Перед тестовым запуском убедитесь в том, что все вентили открыты.
- Перед тестовым запуском убедитесь в том, что выполняются меры электробезопасности.
- Не выполняйте никаких принудительных операций (это очень опасно, если не задействовано устройство защиты).
- Выполняйте тестовый запуск только после полного завершения монтажа.
- Перед тестовым запуском проверьте изложенные ниже пункты и отметьте проверенные пункты символом V .

Убедитесь в том, что внутренний и наружный блоки смонтированы правильно.

Убедитесь в том, что трубопроводы и электропроводка проложены должным образом.

Убедитесь в том, что трубопроводы хладагента проверены на отсутствие течей.

Убедитесь в том, что дренажный трубопровод смонтирован под уклоном.

Проверьте, нет ли дефектов теплоизоляции.

Убедитесь в том, что провода заземления подключены должным образом.

Убедитесь в том, что записаны длина трубопроводов и количество хладагента.

Убедитесь в том, что напряжение электросети совпадает с номинальным напряжением питания.

Проверьте, нет ли препятствий на пути входа и выхода воздуха внутреннего и наружного блоков.

Откройте вентили жидкостной и газовой линии.

Для предварительного прогрева кондиционера подключите сеть электропитания.

## ГАРАНТИЙНЫЕ ОБЯЗАТЕЛЬСТВА

На компрессорно конденсаторные блоки KITANO распространяются стандартные гарантийные обязательства завода-изготовителя — 12 месяцев с момента покупки. Пользователь имеет право заказать расширенные гарантийные обязательства — 3 года от авторизованного сервисного центра KITANO. Изготовитель берет на себя обязательства обеспечить бесплатное устранение производственных дефектов, выявленных в момент приобретения или эксплуатации оборудования в указанный производителем гарантийный период.

### **Условия предоставления стандартных гарантийных обязательств (гарантия 1 года).**

Гарантия действительна только на территории Российской Федерации и стран СНГ и распространяется на оборудование, приобретенное на территории этих государств.

Гарантийный талон должен быть правильно и четко заполнен. В нем должно быть указано наименование модели, серийный номер, дата продажи, название адрес и печать фирмы, установившей Вам оборудование. Для выполнения гарантийного ремонта обращайтесь в авторизованные сервисные центры KITANO.

Для установки (подключения) изделия необходимо обращаться в специализированные организации, имеющие необходимую квалификацию и разрешение на проведение таких работ. Изготовитель, уполномоченная изготовителем организация, продавец не несут ответственности за недостатки изделия, возникшие из-за его неправильной установки (подключения).

Тщательно проверяйте внешний вид изделия и его комплектность. Все претензии по внешнему виду и комплектности предъявляйте продавцу при покупке изделия. По всем вопросам, связанным с техобслуживанием изделия, обращайтесь только в специализированные организации.

Продукция должна быть использована в строгом соответствии с инструкциями производителя, касаемых использования, транспортировки, монтажа, подключения, применения и эксплуатации и с соблюдением технических стандартов и/или требований безопасности.

### **Условия предоставления расширенных гарантийных обязательств (гарантия 3 года).**

Для предоставления расширенных гарантийных обязательств требуется соблюдение условий предоставления стандартных гарантийных обязательств.

Дополнительным условием является проведение регулярного технического осмотра оборудования. Технический осмотр оборудования должен осуществляться один раз в год весной (апрель–май).

Проведение технического осмотра может осуществляться только специальными техниками, имеющими необходимый уровень квалификации. Такими техниками могут являться специалисты производителя, а также сторонние техники, прошедшие обучения у производителя, и уполномоченные им на проведения технических осмотров.

Результаты технического осмотра отмечаются в паспорте на продукцию, заполняемым уполномоченным техником, который подлежит сохранению в течении всего срока действия гарантийных обязательств.

**Внимание!** Производитель не осуществляет проведения регулярного технического осмотра за свой счет и также не оплачивает проведение осмотра сторонними специалистами.

**Гарантия недействительна в случаях, если повреждение или неисправность вызваны:**

Использованием изделия не по его прямому назначению, не в соответствии с его руководством по эксплуатации, в том числе эксплуатации изделия с перегрузкой или совместно со вспомогательным оборудованием, не рекомендованным изготовителем, уполномоченной изготовителем организацией, продавцом.

Ремонтом, наладкой, установкой, адаптацией или пуском изделия в эксплуатацию, произведенных не уполномоченными на то организациями или лицами.

Эксплуатацией с нарушением технических условий и/или требований безопасности.

Износом, халатным отношением, включая попадание в изделие посторонних предметов и насекомых.

Пожаром, молнией или другими природными явлениями, находящихся вне контроля изготовителя, уполномоченной изготовителем организации, продавца.

Наличием на изделии механических повреждений (сколов, трещин и т.п.), воздействием на изделие чрезмерной силы, химически агрессивных веществ, высоких температур, повышенной влажности или запыленности, концентрированных паров и т.п., если это стало причиной неисправности изделия.

**Гарантия не распространяется:**

На детали отделки, фильтры, батареи и прочие детали, обладающие ограниченным сроком использования.

На замененные часть или части продукции, которые не были поставлены или санкционированы изготовителем.

Гарантийные обязательства не включают в себя проведение работ по техническому обслуживанию, необходимость которых предусматривает инструкция по эксплуатации. В случае если Ваше изделие будет нуждаться в техническом обслуживании, просим Вас обращаться в авторизованные сервисные центры KITANO.

Изготовитель KITANO, Corp. не несет ответственность за возможный вред, прямо или косвенно нанесенный продукцией KITANO, людям, домашним животным, имуществу в случае, если это произошло в результате несоблюдения правил и условий эксплуатации, установки изделия неуполномоченными лицами, умышленных или неосторожных действий потребителя или третьих лиц.

# KITANO

## ГАРАНТИЙНЫЙ ТАЛОН

北野

Наименование изделия: \_\_\_\_\_  
Серийный номер: \_\_\_\_\_  
Дата покупки: \_\_\_\_\_  
Подпись продавца: \_\_\_\_\_

### Сведения о продавце

Название организации: \_\_\_\_\_  
Адрес: \_\_\_\_\_  
Телефон: \_\_\_\_\_

### Сведения о покупателе

Название организации: \_\_\_\_\_  
Телефон: \_\_\_\_\_  
E-Mail: \_\_\_\_\_

### Сведения об установке изделия

Фирма-установщик: \_\_\_\_\_  
Номер сертификата: \_\_\_\_\_  
Дата установки: \_\_\_\_\_  
Мастер (Ф.И.О.): \_\_\_\_\_

Место  
для печати  
продавца

Подтверждаю получение исправного изделия,  
с условиями гарантии ознакомлен

\_\_\_\_\_   
Подпись покупателя

### ВНИМАНИЕ!

**Гарантийный талон действителен только при наличии печати продавца.**

Гарантийный ремонт и сервисное обслуживание приобретенного Вами оборудования выполняется авторизованным сервисным центром KITANO, осуществившим его продажу и установку. Адрес и телефон официального дилера указан в гарантийном талоне. В случае отсутствия контакта с продавцом, воспользуйтесь телефоном «Горячей линии KITANO»: 8-800-333-4733 (звонок по России бесплатный).



Талон ремонтных работ А

Дата приема	
Дата выдачи	
Особые отметки	
Мастер	



**KITANO**

Отрывной талон А

Изделие	
Модель	
Серийный номер	
Дата покупки	
Фирма-продавец	

**KITANO**

Талон ремонтных работ Б

Дата приема	
Дата выдачи	
Особые отметки	
Мастер	



**KITANO**

Отрывной талон Б

Изделие	
Модель	
Серийный номер	
Дата покупки	
Фирма-продавец	

**KITANO**

Талон ремонтных работ В

Дата приема	
Дата выдачи	
Особые отметки	
Мастер	



**KITANO**

Отрывной талон В

Изделие	
Модель	
Серийный номер	
Дата покупки	
Фирма-продавец	

**KITANO**



## СОДЕРЖАНИЕ

1. Меры безопасности ... ..	3
2. Назначение и внешний вид ... ..	5
3. Технические характеристики. ... ..	6
4. Габаритные размеры... ..	7
5. Установка. ... ..	9
6. Монтаж трубной системы... ..	13
7. Электрические соединения ... ..	22
8. Тестовый запуск... ..	25
Гарантийные обязательства KITANO.. ... ..	26

# 北野

**KITANO**

[www.kitano-air.com](http://www.kitano-air.com)

Россия: +7 (499) 753-03-07, +7 (499) 753-03-02

Украина: +38 (044) 393-92-60, +38 (067) 401-82-89

Беларусь: +375 (17) 392-76-20, +375 (17) 395-94-67

Болгария: +359 (056) 825-572, +359 (087) 935-44-66