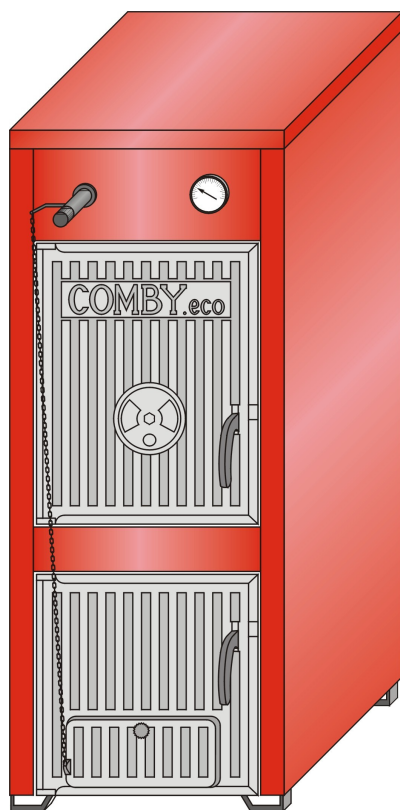




открытое акционерное общество  
**«КИРОВСКИЙ ЗАВОД»**

ОАО «Кировский завод»,  
249440, Россия, Калужская обл.,  
г. Киров, пл. Заводская, 2,  
тел. 8 (484-56) 5-70-83; 5-71-11; 5-68-65; 5-62-76  
www.kzavod.ru



**КЧМ-5-К-21,0-71**

**КЧМ-5-К-30,0-71**

**КЧМ-5-К-40,0-71**

**КОТЛЫ  
УНИВЕРСАЛЬНЫЕ ОТОПИТЕЛЬНЫЕ  
ВОДОГРЕЙНЫЕ ЧУГУННЫЕ СЕКЦИОННЫЕ  
типа КЧМ-5-К**

**«COMBYeco»**

Руководство по эксплуатации.  
Паспорт

СЕРТИФИЦИРОВАНО  
Федеральным агентством по  
техническому регулированию и  
метрологии России  
(Госстандарт России)



## УВАЖАЕМЫЙ ПОКУПАТЕЛЬ!

Благодарим Вас за покупку котла КЧМ-5-К исполнения -71 с торговой маркой «COMBY eco».

Это новое исполнение в линейке универсальных котлов типа КЧМ-5-К, выпускаемых нашим предприятием и предназначенных для сжигания твёрдых видов топлива (базовое исполнение), а при соответствующем переоборудовании – газообразных или жидких.

Для перевода котла для работы на газообразном или жидком топливе предприятие изготавливает и реализует специальный «Комплект».

Основу комплекта (в зависимости от вида сжигаемого топлива) составляет инжекционная (атмосферная) горелка совместно с автоматикой безопасности и регулирования или дутьевая (факельная) горелка.

Комплект сертифицирован в составе котла и на него может распространяться действие сертификата соответствия выданного на котел.

Котлы имеют:

**- Сертификат соответствия № РОСС RU.MX03.B01529 до 17.08.2012г. Федерального агентства по техническому регулированию и метрологии (Госстандарт России);**

**- Разрешение № РРС 00-31434 до 03.10.2013г. Федеральной службы по экологическому, технологическому и атомному надзору РФ (Госгортехнадзор России).**

*При разработке и производстве котла на предприятии действует Система менеджмента качества соответствующая требованиям ГОСТ Р ИСО 9001-2008, что подтверждено сертификатом соответствия № СДС.ТП.СМ.01336-10 сроком до 25.06.2013г. Федерального агентства по техническому регулированию и метрологии. Системы добровольной сертификации «ТЕХНОПРОГРЕСС».*

Чтобы Вы с самого начала правильно обращались с Нашим новым изделием, вначале внимательно прочитайте данное руководство, обращая внимание на разделы 7 – 9.

Просим соблюдать требования и рекомендации, изложенные в указанных разделах, и тогда будет обеспечена долговременная безаварийная работа котла в Ваших и наших интересах.

Убедительно просим изучить гарантии изготовителя, проконтролировать правильность заполнения «Гарантийного талона». Ознакомление с руководством по эксплуатации котла, принятие условий гарантий изготовителя, потребитель в обязательном порядке должен подтвердить своей подписью в конце изложенных условий в разделах «Гарантии изготовителя» и «Сведения об установке».

При покупке убедитесь, что заводской номер и модель котла соответствуют указанным в гарантийном талоне.

Руководство по эксплуатации и «Гарантийный талон» являются неотъемлемой частью каждого котла, они должны сохраняться у владельца на протяжении всего срока эксплуатации котла. При отсутствии документов у владельца, гарантийные обязательства на котёл не распространяются. В случае потери документов, владелец котла должен обратиться к изготовителю для их восстановления.

В случае, когда данные, указанные в гарантийном талоне изменены, стёрты или переписаны, документ будет признан недействительным

Все условия гарантий изготовителя действуют в рамках Федерального Закона «О защите прав потребителей».

Если у Вас возникнут любые вопросы или проблемы, пожалуйста, обращайтесь по адресу:

ОАО «Кировский завод»,  
249440, Россия, Калужская обл.,  
г. Киров, пл. Заводская, дом 2,

на интернет сайте: [www.kzavod.ru](http://www.kzavod.ru)

или звоните по телефону:

Служба продаж - тел. 8 (484-56) 5-70-83

Служба технического контроля - тел. 8 (484-56) 5-71-11

Служба качества - тел. 8 (484-56) 5-68-65

Технический отдел - тел. 8 (484-56) 5-62-76

## СОДЕРЖАНИЕ

1. ВВЕДЕНИЕ.....	5
2. ОСНОВНЫЕ ТЕХНИЧЕСКИЕ ДАННЫЕ.....	8
3. УСТРОЙСТВО КОТЛА .....	11
4. КОМПЛЕКТ ПОСТАВКИ.....	16
5. ПРАВИЛА ХРАНЕНИЯ И ТРАНСПОРТИРОВАНИЯ.....	17
6. СВЕДЕНИЯ ОБ УТИЛИЗАЦИИ.....	17
7. МЕРЫ БЕЗОПАСНОСТИ.....	17
8. МОНТАЖ КОТЛА.....	20
9. УКАЗАНИЯ ПО ЭКСПЛУАТАЦИИ.....	23
10. ПОДГОТОВКА К РАБОТЕ. РОЗЖИГ КОТЛА.....	25
11. ХАРАКТЕРНЫЕ НЕИСПРАВНОСТИ КОТЛА И МЕТОДЫ ИХ УСТРАНЕНИЯ.....	27
12. МОМЕНТЫ ЗАТЯЖКИ РЕЗЬБОВЫХ СОЕДИНЕНИЙ КОТЛА.....	27
ПАСПОРТ ИЗДЕЛИЯ.....	28
1. СВЕДЕНИЯ ОБ ИЗГОТОВЛЕНИИ.....	28
2. ОБЩИЕ СВЕДЕНИЯ.....	28
3. СВИДЕТЕЛЬСТВО О ПРИЁМКЕ.....	28
4. ГАРАНТИИ ИЗГОТОВИТЕЛЯ.....	29
5. СВЕДЕНИЯ ОБ УСТАНОВКЕ.....	30
6. СВЕДЕНИЯ О РЕМОНТЕ КОТЛА И ЗАМЕНЕ ЭЛЕМЕНТОВ КОТЛА.....	31
7. ЛИЦО, ОТВЕТСТВЕННОЕ ЗА ИСПРАВНОЕ СОСТОЯНИЕ И ТЕХНИЧЕСКУЮ ЭКСПЛУАТАЦИЮ.....	31
8. СВЕДЕНИЯ ОБ ОСВИДЕТЕЛЬСТВОВАНИЯХ.....	32
9. РЕГИСТРАЦИЯ.....	32
ПРИЛОЖЕНИЕ 1.....	33
ГАРАНТИЙНЫЙ ТАЛОН № _____.....	35

Перед эксплуатацией котла внимательно ознакомьтесь с настоящим руководством

## 1. ВВЕДЕНИЕ

1. Котел предназначен для теплоснабжения индивидуальных домов и зданий коммунально-бытового назначения, оборудованных системами водяного отопления с естественной или принудительной циркуляцией, изготавливается по техническим условиям в соответствии с ГОСТ 20548 и относится к разряду отопительных водогрейных приборов с открытой камерой горения.

При монтаже и эксплуатации котла необходимо соблюдать требования и рекомендации настоящего руководства и следующих нормативных документов:

- Правил пожарной безопасности в Российской Федерации ППБ-01-03
- Правил технической эксплуатации тепловых энергоустановок;
- Правил устройства и безопасной эксплуатации паровых и водогрейных котлов ПБ 10-574 -03.

- Межотраслевых правил по охране труда (правил безопасности) при эксплуатации электроустановок ПОТ РМ-016-2001 РД 153-34.0-03.150-00).

2. Котел предназначен для сжигания:

- **Твёрдого топлива:** сортированный антрацит (*расчетное топливо*), бурый уголь ГОСТ 14834-86, каменный уголь ГОСТ 8163-87, дрова ГОСТ 3243-88, брикеты торфа ГОСТ 9963-84, фрезерный торф ГОСТ 13672-76,

в т.ч. с учетом переоборудования:

- **Газообразного топлива:** природный газ низкого давления ГОСТ 5542-87, сжиженный газ ГОСТ 20448-90;

- **Жидкого топлива:** дизельное ГОСТ 305-82, печное топливо, отработанное масло, мазут и т.д.

3. Установка (монтаж), пуск в работу, технико-профилактическое обслуживание котла (со смонтированным «Комплектом»), предназначенного для работы на газе, производятся специализированной организацией (местным управлением газового хозяйства) или сервисной организацией в соответствии с требованиями «Правил пользования газом в быту», «Правил безопасности систем газораспределения и газопотребления ПБ 12-529-03» и других нормативных документов органов надзора с обязательным заполнением раздела «Сведения об установке» настоящего руководства (паспорта).

4. Для безотказной работы котла рекомендуется постановка его на сервисное обслуживание в местном управлении газового хозяйства или сервисной организации.

5. Ежегодно перед началом отопительного сезона специалист выше указанных организаций при наличии договора (или по разовому вызову) должен произвести проверку и настройку котла до начала его эксплуатации.

6. В процессе производства котлов в их конструкцию могут быть внесены принципиальные изменения и усовершенствования без отражения в настоящем руководстве.

7. Настоящий документ прикладывается ко всем исполнениям котла, в том числе, предназначенным для работы на газе или жидком топливе независимо от комплектации и теплопроизводительности, и является неотъемлемой частью эксплуатационной документации.

8. Условное обозначение и идентификация котлов типа КЧМ-5-К исполнения -71 в зависимости от теплопроизводительности, вида топлива и комплектации, например:

*Котел КЧМ-5-К теплопроизводительностью 21 кВт, исполнение 71, твердотопливный -ТР, с ручной топкой -РТ, с термоманометром - М, без термостата, без встроенного водоподогревателя.*

- Котел КЧМ-5-К- 21,0 - 71 - ТР - РТ - М - X - X



Где:

**1** Котел КЧМ-5-К- Модель котла

**2** 16,5.....50,9 Теплопроизводительность

Вид топлива и тип горелки	Теплопроизводительность, кВт		
	21,0	30,0	40,0
ТР, ТА	21,0	30,0	40,0
ГИ, СИ	27,0	38,5	50,0
ГФ, СФ	27,0	38,3	50,3
ЖФ, ОФ, МФ	27,0	38,5	50,9

**3** 71 Исполнение

**4** Вид топлива и тип горелки

ТР	Твердое топливо, ручная топка
ТА	Твердое топливо, автоматизированная топка
ГИ	Газ, инжекционная горелка
ГФ	Газ, факельная горелка
СИ	Сжиженный газ, инжекционная горелка
СФ	Сжиженный газ, факельная горелка
ЖФ	Жидкое топливо, факельная горелка
ОФ	Отработанное масло, факельная горелка
МФ	Мазут, факельная горелка

**5** Автоматика (горелка)

XX	Без регулятора тяги
твердое РТ	Регулятор тяги
топливо В1	Вентилятор 1 скоростной
В3	Вентилятор 3-х скоростной

инжекционные горелки	CA	Автоматика САБК
	AP	Автоматика Арбат
	ЕС	Автоматика ЕвроСит
	НО	Автоматика Хоневел
	НЭ	Автоматика Хоневел электроуправляемая
<hr/>		
факельные горелки	СЭ	Автоматика САБК электроуправляемая
	GB	Горелка GB-GANZ
	BE	Горелка BENTONE
	CO	Горелка СОРМОВО
	OM	Горелка OMC
	AR	Горелка ARCO
	KR	Горелка KROLL и т.д.

**6****Контрольно-измерительные приборы**

T	Термометр
M	Термоманометр

**7****Дополнительная автоматика**

электроупр. автоматика, факельные горелки	X	Без термостата
	K	Комнатный термостат
	P	Программируемый термостат

**8****Водоподогреватель**

X	Без водоподогревателя
B	Встроенный водоподогреватель

Допускается в условное обозначение или в наименование котла вводить торговую марку, принятую на предприятии, к примеру- «**COMBY eco**».

Преимущества котла:

- улучшенная эргономика;
- увеличено пространство загрузочного окна;
- модернизирована конструкция против задымления помещения при открывании дверцы.

## 2. ОСНОВНЫЕ ТЕХНИЧЕСКИЕ ДАННЫЕ

2.1 Основные размеры и технические данные для всех исполнений котла независимо от теплопроизводительности, вида сжигаемого топлива и без учета комплектации приведены в таблице 2.1

Таблица 2.1

№ п/п	Наименование параметров	Числовые значения			Примечание
		3	4	5	
1	Количество секций, шт	3	4	5	Рис. 3.1
2	Высота, мм, не более	1150			
3	Ширина, мм, не более	500			
4	Длина L, мм, не более *	725	845	965	
5	Диаметр патрубка дымохода, мм	153			
6	Объём топки, л	35	55	75	
7	Размер топки (ширина/длина), мм	320/210	320/330	320/450	
8	Объём водяной полости, л	35	47	59	
9	Вес (нетто), кг	235	295	355	Для базового исполнения
10	Вес (брутто), кг	254	316	377	
<b>Дымовая труба * (рекомендуемые параметры)</b>					
11	Сечение, см <sup>2</sup>	184			
12	Высота, м	5	6	7	
13	Разрежение за котлом, Па	От 15			
<b>Теплоноситель (вода, незамерзающая жидкость)</b>					
14	Подключение теплоносителя к системе, дюйм	2			
15	Рабочее давление воды, МПа, не более	0,4			
16	Температура воды на выходе из котла, °С, не более	95			
17	Гидравлическое сопротивление (при $\Delta t = 20^{\circ}\text{C}$ ), Па	61	99	141	

\* Конструкция дымоходов и дымовой трубы должна обеспечивать рекомендуемое разрежение за котлом. Размер патрубка дымохода рассчитан на максимальную мощность.



2.2 Основные теплотехнические параметры котлов при сжигании *твердого топлива* приведены в таблице 2.2.

Таблица 2.2

№ п/п	Наименование параметров	Числовые значения			Примечание
		3	4	5	
1	Количество секций, шт	3	4	5	
2	Номинальная теплопроизводительность,* кВт	21,0	30,0	40,0	
3	Коэффициент полезного действия, %, не менее	77,6	78,3	78,8	
4	Ориентировочная отопляемая площадь, м <sup>2</sup>	210	300	400	При высоте потолка 2,8 м
5	Ориентировочный расход антрацита (при Q <sub>н.р</sub> =30 МДж/кг), кг/ч, не более	3,3	4,6	6,1	При номинальной теплопроизводительности
6	Температура продуктов сгорания, °С, не более	250			

\* -Теплопроизводительность котла может снизиться при использовании бурого угля на 10...20%, сухих дров (при влажности 15...20%) на 20...35%, сырых дров (при влажности 70...80%) на 60...70%.

2.3 Основные теплотехнические параметры котлов при сжигании *газообразного топлива* приведены в таблице 2.3.

Таблица 2.3

№ п/п	Наименование параметров	Числовые значения			Примечание
		3	4	5	
1	2	3	4	5	6
1	Количество секций, шт	3	4	5	Рис. 3.5 (а,б)
2	Номинальная теплопроизводительность, кВт:				
	- природный газ	27,0	38,5	50,0	Инжекционная горелка
	- сжиженный газ				
	- природный газ	27,0	38,3	50,3	Факельная горелка
- сжиженный газ					
3	Коэффициент полезного действия, %, не менее	87,0	87,3	87,9	
4	Ориентировочная отопляемая площадь, м <sup>2</sup>	270	383	500	При высоте потолка 2,8 м
6	Ориентировочный расход топлива, м <sup>3</sup> /ч				
	- природный газ (при Q <sub>н.р</sub> =35,8 МДж/м <sup>3</sup> )	3,1	4,4	5,7	
	- сжиженный газ (при Q <sub>н.р</sub> =47,0 МДж/м <sup>3</sup> )	2,3	3,3	4,3	

Продолжение таблицы 2.3

1	2	3	4	5	6
7	Температура продуктов сгорания, °С, не более	240			
8	Уровень звуковой мощности работающего котла, дБа, не более	80			С факельными горелками

2.3.1 Основные параметры и характеристики топливосжигающих устройств (инжекционной или факельной горелки) приведены в эксплуатационной документации на **«КОМПЛЕКТ для работы на газе котла типа КЧМ-5-К»**

2.4 Основные теплотехнические параметры\* котлов при сжигании жидкого топлива приведены в таблице 2.4.

Таблица 2.4

№ п/п	Наименование параметров	Числовые значения			Примечание
		3	4	5	
1	Количество секций, шт	3	4	5	Рис. 3.6 (а,б)
2	Номинальная теплопроизводительность, * кВт	27,0	38,5	50,9	
3	Коэффициент полезного действия, %, не менее	88,0	88,8	88,8	
4	Ориентировочная отапливаемая площадь, м <sup>2</sup>	270	385	509	При высоте потолка 2,8 м
5	Ориентировочный расход топлива, кг/ч (при Q <sub>н.р.</sub> =35,8 МДж/м <sup>3</sup> )	2,6	3,8	4,9	
6	Температура продуктов сгорания, °С, не более	240			
7	Уровень звуковой мощности работающего котла, дБа, не более	80			

\* -Теплотехнические параметры соответствуют котлам, оборудованным горелками, предназначенными для сжигания лёгкого жидкого топлива. При использовании оборудования для сжигания других видов жидкого топлива (мазут, отработанное масло и т.д.), теплотехнические характеристики котла могут незначительно отличаться.

2.4.1 Основные параметры и характеристики топливосжигающих устройств (факельной горелки) приведены в эксплуатационной документации на **«КОМПЛЕКТ для работы на жидком топливе котла типа КЧМ-5-К»**

### 3. УСТРОЙСТВО КОТЛА

3.1 Устройство котла (базовое исполнение) приведено на рис.3.1, 3.2 и 3.3.

3.2 Устройство котла, предназначенного для работы на газообразном или жидком топливе приведено в эксплуатационной документации комплекта для работы котла на данном виде топлива. Монтаж «Комплекта» на котел осуществляется по специальным инструкциям, входящим в эксплуатационную документацию на «Комплекты»

3.3 Пакет секций котла (базового исполнения) собирается из трёх видов секций: передней, средней и задней. В задней секции котла в верхней её части находится патрубок дымохода и фланец для отвода нагретого теплоносителя (отопительной воды) в систему отопления, в нижней части имеется фланец для подвода из системы отопления обратной воды (см. Рис 3.3.)

К передней секции прикреплены заглушка окна чистки конвективных поверхностей дымохода, загрузочная дверца с отражателями окна чистки и загрузочного окна, шуровочная дверца с отражателем и дверцей зольника, щиток шуровочной дверцы, закрепленный на передней секции, а также сквозная и глухая пробки. Сквозная пробка устанавливается в верхней части секции и служит для установки тягорегулятора. Глухая устанавливается в нижней части секции, используется как заглушка отверстия в секции, а подключение трубопроводов системы отопления производится с задней секции.

3.4 Пакет секций котла изолирован безвредной для здоровья минеральной изоляцией, которая снижает потери тепла в окружающую среду и обшит металлической обшивкой (сверху и с боков). Металлическая обшивка покрыта качественной краской.

Обшивки котла собирается в следующем порядке (см. Рис. 3.2.) :

- соединить боковые панели поз.1 и 2 с панелью передней нижней поз.3 и с панелью передней верхней поз.4 при помощи болтов и гаек М6;
- установить с фронта котла собранные боковые и передние панели на подовый лист поз.9, находящийся в нижней части котла;
- установить панель верхнюю поз.5 и закрепить ее винтами самонарезными поз.12 (короткие);
- закрепить боковые панели винтами - саморезами поз.13 (длинные) к боковым листам поз.8;
- установить панель заднюю поз.6 и закрепить ее винтами саморезами поз.12.

***К сведению!*** *Материалы и покрытия, применяемые для изготовления котлов, применяются из числа разрешенных Федеральной службой по надзору в сфере защиты прав потребителей и благополучия человека РФ.*

3.5 Дымовая заслонка патрубка дымохода регулирует выход продуктов сгорания из котла в дымовую трубу. Управляется рукояткой в верхней части патрубка дымохода.

3.6 Величина открытия дверцы зольниковой определяет количество подводимого на горение воздуха, Управляется с помощью тягорегулятора (при наличии) или вручную регулировочным винтом на ней. Схема движения дымовых газов показана на Рис.3.4.

3.7 Отверстие в загрузочной дверце служит для подвода вторичного воздуха в топку.

3.8 В котлах между передней и средней секцией устанавливается перегораживающий лист, удлиняющий конвективный газоход котла.

3.9 Для определения температуры и давления котловой воды служит капиллярный термоманометр (или термометр) устанавливаемый в водяную полость передней секции.

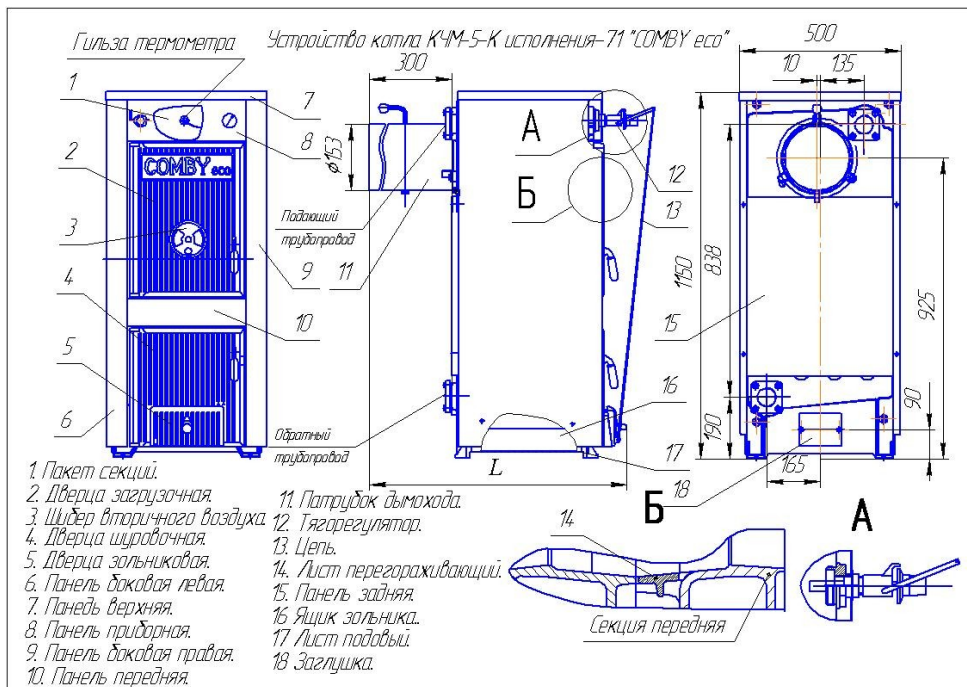
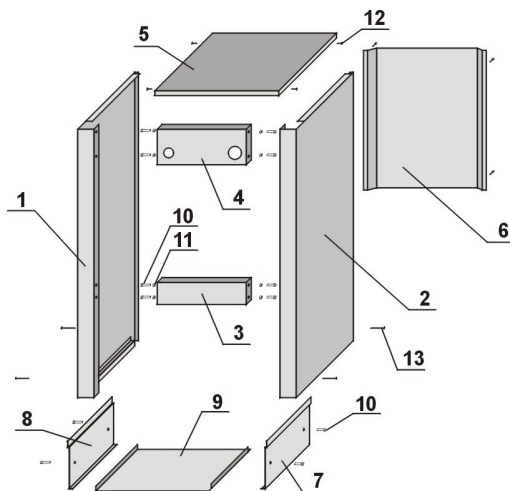
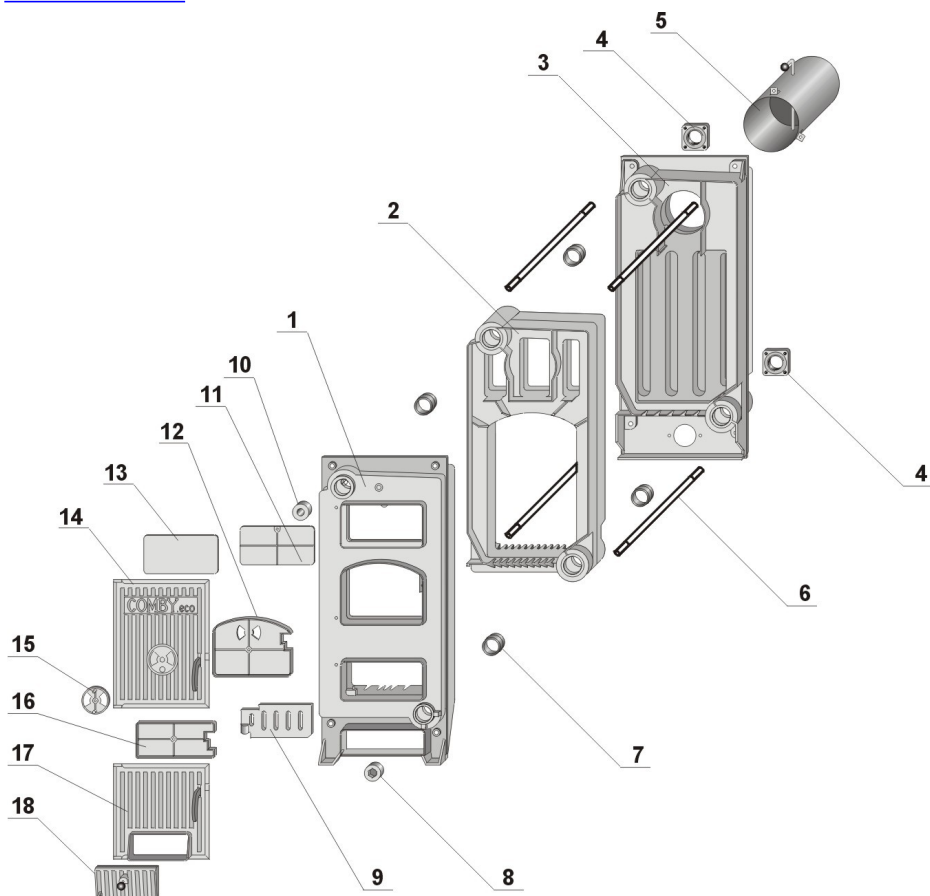


Рис.3.1



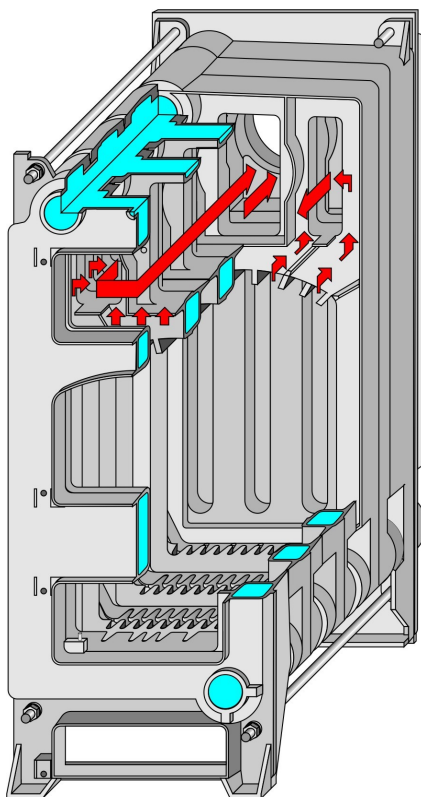
1. Панель боковая, 2. Панель боковая, 3. Панель передняя нижняя,
4. Панель передняя верхняя, 5. Панель верхняя, 6. Панель задняя,
7. Лист боковой, 8. Лист боковой, 9. Лист подовый, 10. Болт М6,
11. Гайка М6, 12. Винт (саморез), 13. Винт (саморез).

Рис.3.2



1. Секция передняя, 2. Секция средняя, 3. Секция задняя, 4. Фланец резьбовой,
5. Патрубок газохода, 6. Болт стяжной, 7. Ниппель, 8. Пробка G2"-В,
9. Щиток шуровочной дверцы, 10. Пробка G2"-В с отверстием, 11. Заглушка окна чистки,
12. Отражатель загрузочной дверцы, 13. Отражатель окна чистки, 14. Дверца загрузочная,
15. Шибер, 16. Отражатель шуровочной дверцы, 17. Дверца шуровочная, 18. Дверца зольника.

Рис.3.3



 - Теплоноситель (вода)

 - Дымовые газы

Рис.3.4.

## 4. КОМПЛЕКТ ПОСТАВКИ

4.1 Комплект поставки котла (базовое исполнение) с набором деталей, узлов, принадлежностей и эксплуатационной документации приведен в таблице 4.1.

***К сведению!*** По отдельному заказу в поставку котла может включаться «Комплект» для работы котла на газообразном или жидком топливе, а также дополнительная комплектация см. раздел 1. Введение п.8.

Таблица 4.1

Наименование	Кол-во, шт	Обозначение	Примечание
Котёл универсальный отопительный водогрейный чугунный секционный типа КЧМ-5-К-71 «COMBY есо», в т.ч.:	1	К 203.00.000	В упаковке
Патрубок дымохода	1	2.316.09.000	Вложен в топку котла
Шнур керамический ISOTEM 70 длиной 860 мм	1	----	Допускается замена на шнур асбестовый ШАОН – 10 ГОСТ 1779 - 83
Кочегарный инструмент (совок, кочерга, резак)	1	----	В виде комплекта
Болт М 10×25 ГОСТ 7798-70	3	----	Допускается замена на болт М 10×25.109.106 ГОСТ 7796-70
<b>Эксплуатационная документация</b>			
Руководство по эксплуатации. Паспорт (настоящий)	1	К 203.03.000 РЭ	Упакованы в полиэтиленовый пакет и уложены в топку котла
Руководства по эксплуатации, паспорта на комплектующие изделия	1 к-т		

**ВНИМАНИЕ!** 1. В соответствии с требованиями Директивы 97/23/ЕС Европейского парламента и Совета для защиты котла от перегрева возможна дополнительная комплектация предохранительным теплообменником (охлаждающим контуром) в составе:

а) Теплообменник «Водонагреватель скоростной типа ВС-114» - черт. № 2.332.00.000СБ-1шт.

б) Отвод - черт. № 1.619.00.005 В — 1 шт.

в) Термозащитный клапан фирмы Honeywell TS – 130 — 1 шт.

2. Схема подключения теплообменника (дополнительного оборудования) приведена на рис. 7.1. При этом срабатывание термозащитного клапана настраивается на температуру 90-100 °С, минимальное избыточное давление охлаждающей воды должно быть 2,0 бар (максимальное 6,0 бар), объёмный расход должен быть минимум 11 л/мин.



## 5. ПРАВИЛА ХРАНЕНИЯ И ТРАНСПОРТИРОВАНИЯ

5.1. Котлы должны храниться в упаковке завода – изготовителя при температуре воздуха от +50 до -50 °С и относительной влажности воздуха не более 80 % под навесами или в помещениях, где колебания температуры и влажности воздуха несущественно отличаются от колебаний на открытом воздухе, при этом находиться в вертикальном положении в один ярус.

*Упакованные котлы, предназначенные для работы на газообразном или жидком топливе со смонтированными «Комплектами» должны храниться при температуре от +5 до +40 °С и относительной влажности воздуха не более 80%, в вертикальном положении в один ярус и в таре предприятия-изготовителя, в закрытых или других помещениях.*

5.2 Упакованные котлы должны транспортироваться в вертикальном положении любым видом транспорта без ограничения скорости и расстояния в соответствии с правилами перевозки грузов, действующими для выбранного вида транспорта.

5.3. Крепление котлов при транспортировании должно обеспечивать их сохранность.

5.4. При погрузочно-разгрузочных работах нельзя подвергать котлы ударным нагрузкам, это может привести к повреждению котла и навесного оборудования.

Погрузка котлов на автомашины, железнодорожные платформы и т.п., а также снятие их должно производиться так, чтобы не допустить их опрокидывания.

5.5. Строповка котлов выполняется только аттестованным стропальщиком.

5.6. Погрузочно-разгрузочные работы следует проводить, соблюдая требования техники безопасности для данного вида работ.

## 6. СВЕДЕНИЯ ОБ УТИЛИЗАЦИИ

6.1 Для утилизации котел подлежит разборке в специализированных мастерских (организациях) на узлы и детали по следующим признакам: цветные металлы, черные металлы, неметаллические материалы.

## 7. МЕРЫ БЕЗОПАСНОСТИ

7.1 Соблюдайте меры безопасности, так как их нарушение может не только повредить эксплуатации котла, но и причинить вред Вашему здоровью.

7.2 Не допускаются вмешательства в конструкцию котла, которые бы могли грозить опасностью для обслуживающих лиц и остальных людей.

7.3 Не допускается оставлять у котла детей без надзора взрослых.

7.4 Котел должен быть погашен в случае опасности возникновения и проникновения в котельное помещение горючих паров или газов, или при работах, при которых есть возможность возникновения пожара или взрыва (покраска полов, стен).

7.5 Не допускать при загрузке котла топливом попадания в его топку взрывоопасных предметов и веществ.

### **7.6 ЗАПРЕЩАЕТСЯ:**

- использовать горючие жидкости при растопке котла;
- класть предметы из горючих и взрывоопасных материалов на котел;
- перегревать котел при эксплуатации;

**ВНИМАНИЕ!** *Отопительные котлы экспортной поставки могут быть оснащены дополнительно устройством (предохранительным теплообменником, см. схему подключения на рис. 7.1), обеспечивающим надежный отвод тепла (исключающий перегрев котла) в случае замерзания отопительной системы, отсутствии циркуляции воды, отключения электроэнергии и т.д. без использования дополнительной энергии.*

- укладывать топливо за котлом или возле котла на расстоянии менее чем 400 мм;
- укладывать топливо между двумя котлами в котельном помещении;
- эксплуатация котла с незаполненной системой отопления или частично заполненного теплоносителем;
- заполнение разогретого котла холодным теплоносителем, в результате чего может произойти растрескивание секций и взрыв;
- производить заполнение системы отопления и её подпитку под давлением, превышающим рабочее давление в системе котла. Избыточное давление может привести к разрушению теплообменника котла;
- прямой отбор горячего теплоносителя (воды) из системы отопления;
- эксплуатация котла с открытой шуровочной дверцей;
- эксплуатация котла при неисправном дымоотводящем канале с нарушенной тягой;
- проведение ремонта, профилактического обслуживания на работающем котле.

7.7 Не оставлять без надзора на длительное время работающий котел.

7.8 Не рекомендуется использовать шаровые краны на системе подпитки котла от водопровода.

7.9 Рекомендуется сливать теплоноситель (воду) из системы отопления и котла в случае его остановки на продолжительное время (более двух часов) в зимний период (температура воздуха внешней среды ниже 0° С) во избежание размораживания системы отопления и котла.

**ВНИМАНИЕ!** *Для котлов предназначенных для работы на газообразном топливе, со смонтированными «Комплектами» (инжекционные горелки):*

1. *Рекомендуется эксплуатация в помещениях с температурой окружающего воздуха не ниже + 5 °С и относительной влажностью не более 80 %.*

### **2. Не разрешается:**

- эксплуатация с неисправной автоматикой безопасности и регулирования;
- эксплуатация с электроуправляемой автоматикой безопасности и регулирования при нарушенной изоляции и замыкании токоведущих частей на корпус котла;

### **3. ЗАПРЕЩАЕТСЯ:**

- эксплуатация с электроуправляемой автоматикой без подключения к контуру защитного заземления;
- владельцу самостоятельно производить ремонт газовых коммуникаций котла и вносить какие-либо изменения в его конструкцию, применять огонь для обнаружения утечек газа, устанавливать дополнительный шибер в дымоходе.

Для факельных горелок, см. дополнительно эксплуатационную документацию на факельные горелки.

4. Рекомендуется владельцу при обнаружении признаков неисправности в работе электрооборудования (замыкание на корпус котла, нарушение изоляции и т.д.) немедленно отключить котел от сети питания и вызвать специалиста обслуживающей организации, а при обнаружении запаха газа:

- не включать котел;
- перекрыть газовые краны на входе в котел или на входе в помещение котельной;
- не включать электрический свет, не пользоваться газовыми и электрическими приборами, не зажигать огня;
- проветрить помещение;
- вызвать аварийную службу или представителя газового хозяйства.
- сообщить в пожарную часть в случае возникновения пожара.

**К сведению!** Для котлов предназначенных для работы на жидком топливе, со смонтированными «Комплектами» могут быть применены отдельные выше перечисленные меры безопасности, но с учетом применения дополнительных мер безопасности, отраженных в эксплуатационной документации на жидкостные факельные горелки.

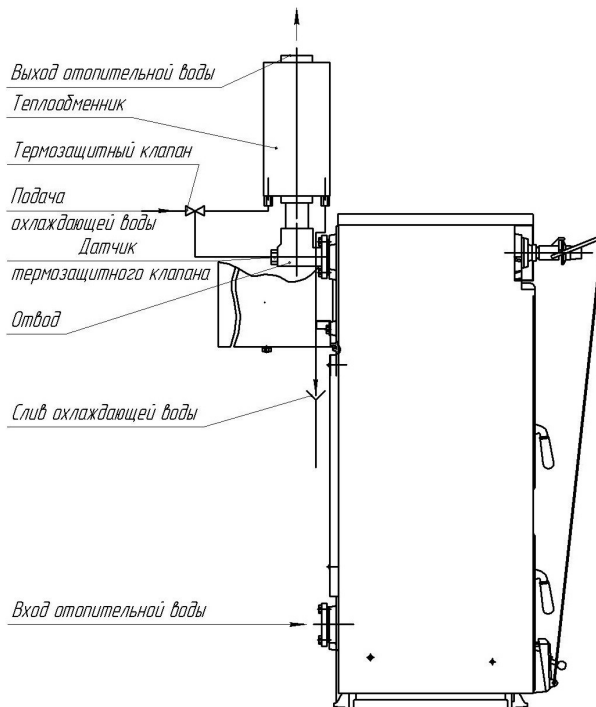


Рис.7.1

## 8. МОНТАЖ КОТЛА

8.1 Монтаж котла (*независимо от вида сжигаемого топлива и комплектации*) должен проводиться в соответствии с рекомендациями данного раздела и с соблюдением общих правил техники безопасности.

8.2 Монтаж системы отопления производится специализированной организацией (или самим владельцем) в соответствии с проектом.

**ВНИМАНИЕ!** *Монтаж трубопроводов подачи топлива для котлов предназначенных для работы на газообразном или жидком топливе должен производиться только специализированной организацией в соответствии с проектом.*

8.3 Котёл должен быть расположен в хорошо проветриваемом помещении с учётом требований «Правил пожарной безопасности».

8.4 Установка котла должна быть произведена на полу из негорючего материала, см. рис. 8.1, при этом - на негорючую подставку, которая должна быть шире по периметру на 100 мм, чем основание котла. Если котел расположен в подвале, рекомендуется его устанавливать на цоколь высотой не менее 50 мм

8.5 Перед котлом должен быть размещён без прогаров и повреждений предпочтительный лист размером 0,5 × 0,7 м (на деревянном или другом полу).

8.6 Безопасное расстояние при монтаже котла:

- до горючих материалов должно быть не менее 200 мм;
- до легко воспламеняющихся материалов должно быть не менее 400 мм;
- до строительных материалов, если степень горючести их неизвестна не менее 800 мм.

8.7 Размеры свободного пространства перед котлом, (для его обслуживания) при размещении на месте *установке должны иметь следующие значения:*

- перед фронтом котла (*или с учетом выступа горелок*) не менее 1000 мм;
- между задней частью котла и стеной не менее 250 мм;- с одной боковой стороны для доступа к задней части котла не менее 400 мм;
- от боковой стенки котла до стены не менее 100 мм.

8.8 Подключение трубопроводов системы отопления производится со стороны задней части котла, ориентировочная схема подключения приведена на рис 8.3.

8.9 Вода для заполнения котла и отопительной системы должна быть чистой и бесцветной, без суспензий, масла и химически агрессивных веществ, общей жесткостью не более **2 мг. экв/дм<sup>3</sup>**. Применение жесткой воды вызывает образование накипи в системе отопления и в самом котле, снижает его теплотехнические параметры и вызывает разрушение секций. Если жёсткость воды не отвечает требуемым параметрам, вода должна быть обработана. Отложение 1 мм накипи снижает в данном месте передачу тепла от металла к воде на 10 %.

После заполнения котла и отопительной системы водой необходимо проверить герметичность всех соединений при рабочем давлении воды.

8.10 Подключение котла к дымовой трубе производится через патрубок дымохода (входит в комплект поставки).

Дымовую трубу необходимо вывести выше зоны ветрового подпора как показано на рис. 8.2.

**ВНИМАНИЕ!** *Во избежание образования конденсата на поверхности стальной дымовой трубы, рекомендуется теплоизолировать её на высоту не*

менее 4 м любым теплоизоляционным материалом толщиной до 2 см.

8.11. По окончании монтажных работ заполнить раздел «Сведения об установке» настоящего руководства.

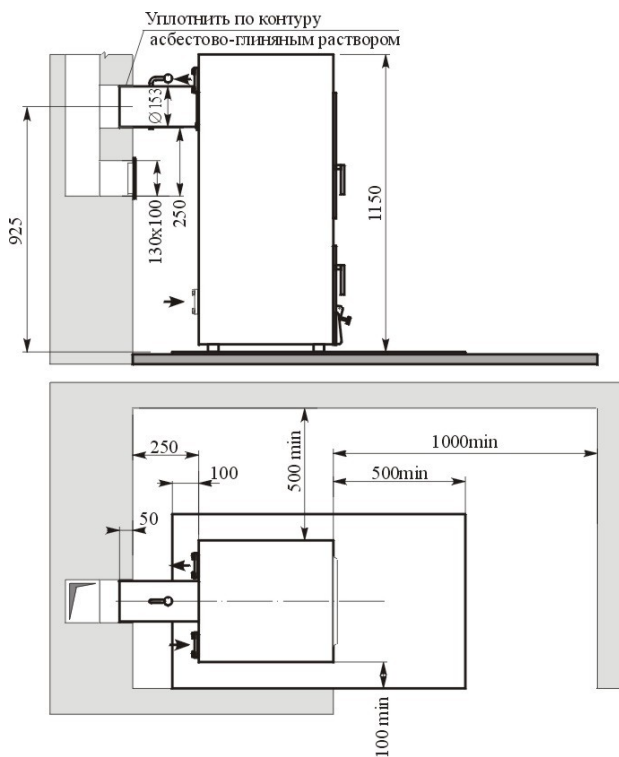


Рис.8.1

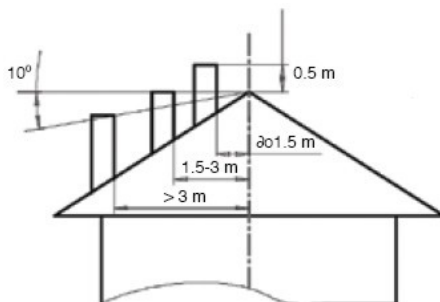
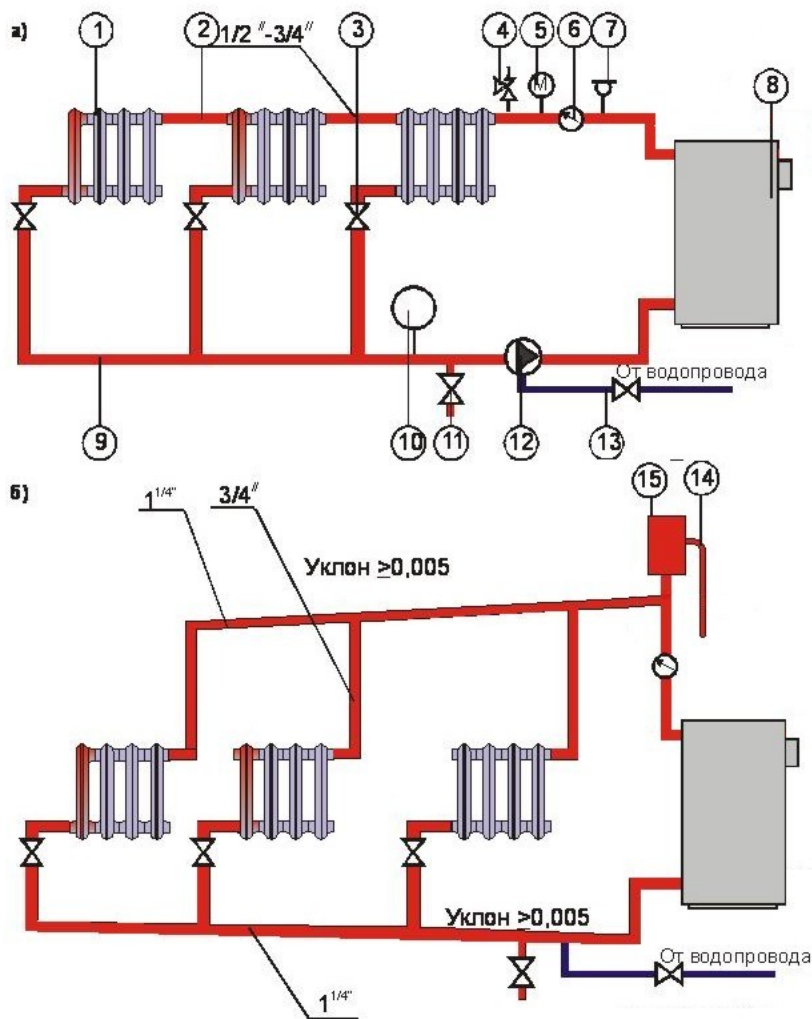


Рис.8.2

**Схема подключения котла к отопительной системе**  
 а) закрытой с принудительной циркуляцией, б) с естественной циркуляцией



1. Радиатор, 2. Трубопровод горячей воды, 3. Кран регулировочный, 4. Клапан предохранительный, 5. Манометр, 6. Термометр, 7. Воздухоотделительный клапан, 8. Котел, 9. Трубопровод обратной воды, 10. Бак расширительный закрытого типа, 11. Кран сливной, 12. Насос циркуляционный, 13. Трубопровод подпитки, 14. Трубопровод сигнальный, 15. Бак расширительный открытого типа.

Рис.8.3

## 9. УКАЗАНИЯ ПО ЭКСПЛУАТАЦИИ

9.1 При эксплуатации котла (*независимо от вида сжигаемого топлива и комплектации*) необходимо соблюдать требования нормативных документов перечисленных в разделе «ВВЕДЕНИЕ» и «МЕРЫ БЕЗОПАСНОСТИ», отражённые в настоящем руководстве. *Дополнительно при эксплуатации котлов работающих на газообразном или жидком топливе необходимо руководствоваться требованиями и рекомендациями), изложенными в эксплуатационной документации на «Комплекты» (в т. ч. на горелки, автоматiku безопасности и т. д).*

9.2 Для нормальной работы котла базового исполнения рекомендуется:

9.2.1 Топливо:

- **Уголь** - антрацит с зернистостью  $40 \div 60$  мм.

Допускается сжигать антрацит и кокс с зернистостью  $20 \div 40$  мм (орех 2) или неспекающийся каменный уголь с зернистостью  $30 \div 50$  мм (орех 1) при наличии достаточной тяги в трубе ( $25 \div 30$  Па), а также - с зернистостью  $50 \div 80$  мм (куски).

Для достижения номинальной теплопроизводительности котла (при разрежении за котлом равном  $20 \div 40$  Па) необходимо поддерживать слой топлива над колосниковой решёткой равным  $150 \div 200$  мм.

- **Древесина.** Использовать для получения нормального горения топлива дрова с максимальной влажностью до 20 %.

Рекомендуемые размеры поленьев приведены в таблице 9.1

Таблица 9.1

Число секций	3	4	5
Диаметр полена, мм	от 40 до 100		
Длина полена, мм	150	270	390

В качестве дополнительного топлива можно использовать отходы древесины, такие как, деревянная щепка, стружка, гранулы или древесные брикеты. При сжигании небольших кусков дерева (щепы, стружки, гранул) необходимо в нижнюю часть камеры сжигания положить полена, чтобы топливо не выпадало в зольник. Подкладывание поленьев способствует равномерному горению.

Эти виды топлива должны иметь теплотворную способность в пределах  $12 \div 15$  МДж/кг и влажность до 20 %. При использовании дров или дополнительного топлива теплопроизводительность котла снижается на  $20 \div 35$  %.

***К сведению!*** Для вычисления максимального расхода конкретного вида топлива необходимо знать его теплотворную способность. Значения её указаны либо в справочниках, либо в сертификатах на поставку топлива.

Для приближённого расчёта расхода можно использовать следующие значения теплотворной способности топлива:

- дрова сухие - 12 МДж/кг;
- торф – 11 МДж/кг;
- бурый уголь - 12 МДж/кг;
- каменный уголь - 26 МДж/кг;
- антрацит – 30 МДж/кг.

Пример расчёта расхода конкретного вида топлива при работе котла на

максимальной мощности.

Имеется каменный уголь с теплотворной способностью  $Q_{н}^P = 26$  МДж/кг, расход топлива для котла с номинальной теплопроизводительностью 30 кВт будет составлять:

$$V = 86400 \times N / Q_{н}^P \times \eta = 86400 \times 30 \times 10^3 / 26 \times 10^6 \times 0,76 = 131,18 \text{ кг/сутки,}$$

где: - N, Вт – теплопроизводительность котла;

-  $Q_{н}^P$ , Дж/кг – низшая теплота сгорания (теплотворная способность) топлива;

-  $\eta$  – минимальное значение КПД котла в десятичных долях.

Расчёт является приблизительным, для более точного расчёта необходимо использовать дополнительные, соответствующие Вашим условиям данные и следует отметить, что среднее – сезонный расход топлива будет значительно ниже и зависит от многих факторов:

- местности с её средне сезонной температурой;
- материала здания;
- этажности;
- года постройки и многих других.

**ВНИМАНИЕ!** Для котлов, предназначенных для работы на газообразном топливе, рекомендуется природный газ низкого давления с низшей теплотой сгорания не менее 31,8 МДж/м<sup>3</sup>, категории взрывоопасной смеси 11А-Т1 или сжиженный - 47,0 МДж/м<sup>3</sup>, а для котлов - на жидком топливе - 35,8 МДж/м<sup>3</sup>.

9.2.2 Теплоноситель (вода) - должен соответствовать требованиям, приведённым в п. 8.9 настоящего руководства.

9.2.3 Производить подпитку системы плавно, не открывая вентиль подпиточного трубопровода на максимальный проход, избегая резкого повышения давления. В системах отопления с естественной циркуляцией осуществлять подпитку теплоносителя через расширительный бак открытого типа.

9.2.4 Следить в течение отопительного сезона за уровнем теплоносителя в системе и поддерживать постоянный объем воды в отопительной системе.

**ВНИМАНИЕ!** При эксплуатации котла уровень теплоносителя в расширительном баке не должен опускаться до дна.

9.2.5 Сливать воду из котла и отопительной системы или использовать для различных нужд не допускается, за исключением необходимого ремонта и т.д. При частом сливе отопительной воды и подпиткой новой повышается опасность коррозии и образования отложений.

9.2.6 Рекомендуется эксплуатация котла при температуре теплоносителя плюс 60 °С и выше. При работе котла с температурой теплоносителя ниже, чем 50 °С возможно появление конденсата («точка росы») на секциях котла.

9.2.7 Проводить для котлов (*базового исполнения*) очистку поверхностей нагрева топки и конвективного дымохода от сажи и золовых отложений, для поддержания экономичной работы котла, с периодичностью, зависящей от вида сжигаемого твёрдого топлива и режима работы котла:

- при сжигании кокса или антрацита необходимо регулярно 1 раз в месяц вычищать стенки топки внутри котла, дымоходы котла и дымовой патрубков;
- при сжигании каменного угля проводить чистку 1 раз в неделю;
- при использовании топлива с большим выходом летучих составляющих могут возникать отложения дегтя на стенках топки котла, которые необходимо устранять скребком или выжиганием с помощью сухого дерева (или кокса) при работе котла с максимальной рабочей температурой.



**ВНИМАНИЕ!** При использовании дров, во избежание образования копоти, сажи и смолистых отложений на конвективных поверхностях дымохода, категорически запрещается производить загрузку выше нижнего края загрузочной дверцы (не более 30 см от колосников) при этом шибер растопочный и вторичного воздуха (на загрузочной дверце) должны быть открыты.

**К сведению!** Для котлов предназначенных для работы на газообразном топливе, со смонтированными «Комплектами» (инжекционные горелки):

1. Содержать автоматику безопасности в чистоте.
2. Оберегать автоматику безопасности от механических ударов и повреждений.
3. Проводить очистку отверстий запальной горелки для предотвращения засорения или зауглероживания этих отверстий.

9.3 Проводить техническое обслуживание котла всегда по окончании отопительного сезона, при этом:

- вычищать тщательно топку котла, дымоходы и патрубок дымохода;
- смазывать графитной смазкой поворотные цапфы, механизм заслонки патрубка дымохода и все подвижные части котла.

9.4 Поддерживать котельное помещение в чистоте и сухом состоянии.

## 10. ПОДГОТОВКА К РАБОТЕ. РОЗЖИГ КОТЛА

10.1 Заполнить отопительную систему теплоносителем до появления его из сигнального трубопровода.

10.2 Проветрить котельное помещение в течение 10 ÷ 15 минут.

10.3 Проверить работу вентиляции в помещении и наличие тяги в котле.

10.4 При эксплуатации котла необходимо использовать защитные приспособления и соблюдать личную безопасность.

10.5 Последовательность розжиг котла и дальнейшая эксплуатация.

10.5.1 Открыть полностью шибер патрубка дымохода и зольниковую дверцу.

10.5.2 Заполнить топку котла растопочным материалом (бумага, сухие щепки, дрова), уложив его на колосниковую решетку.

10.5.3 Произвести розжиг растопочного материала через шуровочную дверцу, предварительно ее открыв, а по завершении дверцу закрыть.

10.5.4 Насыпать слой основного топлива толщиной 50 ÷ 60 мм на горящие дрова при достижении нормального горения растопочного материала.

10.5.5 Добавить очередную порцию топлива (минут через 10 - 20), когда разгорится первый слой основного топлива. Для работы котла в номинальном режиме необходимо поддерживать слой топлива на колосниковой решетке около 150 мм.

**ВНИМАНИЕ!** При использовании каменного угля для поддержания длительного горения рекомендуемый уровень загрузки должен быть не выше нижнего уровня загрузочной дверцы, при этом слой топлива не должен прилегать к шуровочной дверце.

10.5.6 Форсировать топку, то есть усилить дутье можно только после образования небольшой шлаковой подушки. Для предотвращения выбивания

дыма в помещение через загрузочную дверцу в процессе добавки очередных порций основного топлива, необходимо закрывать зольниковую дверцу. После загрузки порции топлива, зольниковую дверцу открыть.

10.5.7 Уменьшить количество подводимого воздуха после достижения желаемой температуры отопительной воды. Теплопроизводительность котла в грубых пределах регулируется с помощью изменения тяги заслонкой в патрубке дымохода. Более точная регулировка - производится зольниковой дверцей, с помощью которой регулируется подвод воздуха под колосниковую решетку, вручную или с помощью тягорегулятора.

10.5.8 Пополнить при необходимости вновь топку топливом в зависимости от потребности тепла и интенсивности горения. Добавлять топливо следует таким образом, чтобы высота слоя была равномерна по всей глубине топки.

10.5.9 Открыть в загрузочной дверце отверстие необходимое для подвода вторичного воздуха и оставить его открытым, в течение всего времени образования газов и пламени от добавленного топлива (при использовании каменного угля).

**ВНИМАНИЕ!** Для длительного горения топлива в ночное время необходимо периодически вычищать колосниковую решетку.

10.5.10 Разжечь добавленное топливо до необходимого состояния, а затем снизить мощность котла путем уменьшения тяги с помощью прикрытия заслонки патрубка дымохода и зольниковой дверцы. Степень прикрытия заслонки и зольниковой дверцы необходимо проверить с целью недопущения попадания продуктов сгорания в помещение, в котором располагается котёл.

10.5.11 Обновить процесс горения (на следующее утро) путем открытия заслонки и шуровки колосниковой решетки при открытой зольниковой дверце.

10.5.12 Устранять золу из зольника во время работы котла необходимо несколько раз в день в зависимости от использованного топлива, так как заполненный зольник препятствует равномерному распределению воздуха для поддержания горения топлива и неравномерному прогреву топлива на колосниковой решетке.

10.5.13 Вычищать перед каждой новой растопкой котла все остатки в топке, прежде всего шлак. Золу необходимо укладывать в негорючие ёмкости с крышкой.

**К сведению!** При прогреве котла и системы отопления до температуры воды на входе в котел менее 40°C может образовываться конденсат по всей поверхности теплообменника. При дальнейшем прогреве конденсатообразование прекращается.

10.6 Температуру теплоносителя (воды) в котле поддерживать в зависимости от температуры воздуха в отапливаемом помещении.

10.6.1 Для снижения температуры горячей воды на выходе из котла, нужно частично прикрыть зольниковую дверцу и шибер патрубка дымохода.

10.6.2 Для повышения температуры горячей воды на выходе из котла – шибер патрубка дымохода и зольниковая дверца должны быть открытыми.

**К сведению!** Подача вторичного воздуха для топлива, с большим выходом летучих и наблюдение за процессом горения осуществляется через смотровое отверстие на загрузочной дверце. Количество воздуха регулируется вращением смотрового отверстия.

## 11. ХАРАКТЕРНЫЕ НЕИСПРАВНОСТИ КОТЛА И МЕТОДЫ ИХ УСТРАНЕНИЯ

11.1 Характерные неисправности котла и методы их устранения приведены в таблице 11.2

Таблица 11.1

Вид неполадок	Причины	Способ устранения
Появление течи по ниппельным соединениям	Разгерметизация котла вследствие нарушения правил эксплуатации. Ослабли гайки стяжных болтов	Подтянуть гайки стяжных болтов. В случае невозможности устранения течи, обратиться в специализированную организацию.
Появление мокрых пятен на стенках секций	Разгерметизация секций вследствие нарушения правил эксплуатации.	Места протереть раствором нашатырного спирта.
Течь по стенкам секций		Место течи расклепать с помощью молотка и керна. В случае невозможности устранения течи, обратиться в специализированную организацию.

11.2 Перечень быстроизнашивающихся деталей приведен в таблице 11.2. Эти детали можно приобрести на предприятии — изготовителе или в специализированных торговых точках.

Таблица 11.2

Наименование	Количество, шт.	Примечание	
Отражатель шуровочной дверцы	1	Поз. 16	Рис.3.2
Отражатель загрузочной дверцы	1	Поз. 12	
Щиток шуровочной дверцы	1	Поз. 9	
Заглушка окна чистки	1	Поз.11	

***К сведению!*** Гарантия на быстроизнашивающиеся детали не распространяется.

## 12. МОМЕНТЫ ЗАТЯЖКИ РЕЗЬБОВЫХ СОЕДИНЕНИЙ КОТЛА

Деталь	Резьба	Момент затяжки, Н м
Шпилька пакета секций	М 16	48 - 52
Болт крепления фланца	М 10	28 - 36
Для остальных резьбовых соединений моменты затяжки следующие		
М 6	6 – 8 Н м	
М 8	14 – 18 Н м	

## ПАСПОРТ ИЗДЕЛИЯ

Котёл универсальный отопительный водогрейный чугунный секционный  
Регистрационный № \_\_\_\_\_

При передаче котла другому владельцу вместе с котлом передаётся  
настоящий паспорт

### 1. СВЕДЕНИЯ ОБ ИЗГОТОВЛЕНИИ

Котел изготовлен ОАО «Кировский завод»,  
249440, Россия, Калужская обл., г. Киров, пл. Заводская, дом 2.

### 2. ОБЩИЕ СВЕДЕНИЯ

Год, месяц изготовления \_\_\_\_\_

Заводской номер \_\_\_\_\_

Тип (модель): КЧМ-5-К-\_\_\_\_\_-71 «COMBY есо» ТУ 21-469-029-95

Назначение: отопление

Вид топлива: твёрдое

Расчетные параметры:

- температура воды 95°C

- рабочее давление воды 0,4 МПа

Теплопроизводительность, кВт \_\_\_\_\_

Объём водяной полости, л \_\_\_\_\_

### 3. СВИДЕТЕЛЬСТВО О ПРИЁМКЕ

Котёл КЧМ-5-К-\_\_\_\_\_-71 «COMBY есо» ТУ 21-469-029-95

Заводской номер \_\_\_\_\_

Изготовлен в соответствии с требованиями «Правил устройства и безопасной эксплуатации паровых котлов с давлением пара не более 0,07 МПа (0,7 кгс/см<sup>2</sup>), водогрейных котлов и водоподогревателей с температурой нагрева воды не выше 388 К (115°C)», ГОСТ 20548, ТУ 21-469-029-95, технической документации и испытан пробным гидравлическим давлением 0,6 МПа в течении 5 минут. После испытания вода из пакета секций удалена и внутренняя полость осушена.

Котел соответствует требованиям безопасности ТУ 21-469-029-95, ГОСТ 20548 и признан годным для эксплуатации.

Производственный мастер \_\_\_\_\_  
(подпись, расшифровка подписи)

Представитель СТК \_\_\_\_\_  
(подпись, расшифровка подписи)

М.П \_\_\_\_\_ (число, месяц, год)

## 4. ГАРАНТИИ ИЗГОТОВИТЕЛЯ

4.1 Предприятие – изготовитель гарантирует исправную работу котла при соблюдении потребителем условий, изложенных в настоящем паспорте.

Гарантийный срок эксплуатации – 2,5 года со дня продажи, если дату продажи установить невозможно, этот срок исчисляется со дня изготовления.

4.2 При обнаружении дефекта в период гарантийного срока эксплуатации котла представитель специализированной организации по ремонту и обслуживанию отопительного оборудования - сервисной организации - совместно с Покупателем котла должен составить АКТ, см. приложение 1и выслать в адрес изготовителя (или в адрес поставщика).

**ВНИМАНИЕ!** Устранение неисправностей и замену составных частей котла допускается производить специалистами вышеуказанных организаций по согласованию с предприятием - изготовителем.

4.3 Подтверждение обнаруженного дефекта (вины изготовителя или владельца) и принятие соответствующих мер производится в присутствии представителей изготовителя или фирмы поставщика, направленных на место установки котла после получения акта.

В случае если виновником является Покупатель, предприятие - изготовитель ответственности не несет и претензий не принимает, расходы, связанные с выездом специалиста оплачиваются Покупателем.

В случае если виновником является Изготовитель, предприятие - изготовитель производит ремонт или замену, вышедших из строя составных частей котла или котла в целом

О производстве ремонта и замене составных частей или котла должна быть сделана отметка в разделе «Сведения о ремонте котла и замене элементов, работающих под давлением» и заполнен «Гарантийный талон».

4.4 Продавец (Изготовитель) не несет ответственности, не гарантирует работу котла и не принимает претензий в случаях изложенных ниже:

4.4.1 Механических повреждений и потери работоспособности котла, при несоблюдении требований настоящего руководства.

4.4.2 При неправильном монтаже котла и системы отопления.

4.4.3 Возникновения дефектов, вызванных стихийными бедствиями, преднамеренными действиями, пожарами и т.п.

4.4.4 Повреждения, которые произошли вследствие каких либо переделок , которые могли быть сделаны с изделием без письменного согласования со специалистами изготовителя.

4.4.5 Отсутствия штампа торгующей организации в «Гарантийном талоне».

4.4.6 При отсутствии АКТа, приложение 1.

4.5 Гарантия не распространяется, если тип или серийный номер котла (на самом изделии или в эксплуатационной документации) изменены, уничтожены или изъяты, либо они были сделаны неразборчивыми преднамеренно.

4.6 При возникновении поломок или неисправностей, вызванных несоблюдением правил эксплуатации, в том числе применением дополнительного оборудования, не предусмотренного настоящим руководством, изготовитель снимает с себя все обязательства относительно гарантийного ремонта.

4.7 Данная гарантия предусматривает, что монтаж и установка котла, а также дополнительного оборудования, описанные в настоящем документе,

проводятся только организациями, которые имеют разрешение (лицензию) на проведение данных работ и квалифицированными специалистами.

Лицо, которое осуществляет данные работы, отвечает за правильность и качество установки котла или оборудования, заполнение соответствующих разделов настоящего руководства и других документов.

В случае неквалифицированного монтажа, который может привести к нанесению вреда, как владельцу, так и третьим лицам, всю ответственность за нанесенный ущерб несёт организация, которая выполняла монтаж котла, дополнительного оборудования и системы отопления.

4.8 Срок службы котла не менее 25 лет.

<p><b><i>С условиями настоящего раздела «Гарантии изготовителя» ознакомлен</i></b></p> <p><b>Владелец</b> _____ Фамилия И.О.      подпись</p>
---

## 5. СВЕДЕНИЯ ОБ УСТАНОВКЕ

1. Местонахождение котла \_\_\_\_\_  
(адрес установки)

2. Дата установки \_\_\_\_\_  
(число, месяц, год)

3. Кем произведена установка (монтаж) \_\_\_\_\_  
(наименование организации, Фамилия исполнителя)

4. Лицензия (или документ, подтверждающий право проведения работ) \_\_\_\_\_  
(№, срок действия и дата выдачи, кем выдана)

МП  
\_\_\_\_\_  
(подпись исполнителя)

Ф.И.О. владельца \_\_\_\_\_

С условиями гарантии  
и технического обслуживания ознакомлен \_\_\_\_\_  
(подпись, дата)

**6. СВЕДЕНИЯ О РЕМОНТЕ КОТЛА И ЗАМЕНЕ ЭЛЕМЕНТОВ КОТЛА**

Дата	Сведения о ремонте и замене	Подпись ремонтника

**7. ЛИЦО, ОТВЕТСТВЕННОЕ ЗА ИСПРАВНОЕ СОСТОЯНИЕ И ТЕХНИЧЕСКУЮ ЭКСПЛУАТАЦИЮ**

Номер и дата приказа о назначении	Должность, Фамилия И.О.	Дата проверки знаний Правил	Подпись

### 8. СВЕДЕНИЯ ОБ ОСВИДЕТЕЛЬСТВОВАНИЯХ

Дата	Результаты освидетельствования	Срок следующего освидетельствования	Подпись ответственного лица

### 9. РЕГИСТРАЦИЯ

Заполняется при установке в помещениях производственного характера

Котел \_\_\_\_\_

зарегистрирован « \_\_\_\_ » \_\_\_\_\_ 20 \_\_\_\_ г. за № \_\_\_\_\_

\_\_\_\_\_  
(должность, Фамилия И.О лица, зарегистрировавшего котел)

\_\_\_\_\_  
(подпись)



## АКТ

Составлен «\_\_\_» \_\_\_\_\_ 20\_\_\_ г

О проверке котла КЧМ-5-К-\_\_\_-71 «COMBY есо»

Заводской № \_\_\_\_\_

Установленного по адресу: \_\_\_\_\_

Дата установки «\_\_\_» \_\_\_\_\_ 20 \_\_\_ г

1. Описание дефекта \_\_\_\_\_

\_\_\_\_\_

\_\_\_\_\_

\_\_\_\_\_

\_\_\_\_\_

\_\_\_\_\_

2. Причина возникновения дефекта (транспортирование, монтаж, заводской дефект, неправильное обслуживание и эксплуатация и т. д.) \_\_\_\_\_

\_\_\_\_\_

3. Заключение \_\_\_\_\_

\_\_\_\_\_

Проверку произвел \_\_\_\_\_

Фамилия, И. О.)

\_\_\_\_\_

(наименование организации)

Лицензия (или документ, подтверждающий право проведения работ)

\_\_\_\_\_

(№, срок действия и дата выдачи, кем выдана)

\_\_\_\_\_

(подпись)

Владелец \_\_\_\_\_

(Фамилия, подпись)



249440 г. Киров, Калужская область,  
ОАО «Кировский завод»  
пл. Заводская, д. 2

**ГАРАНТИЙНЫЙ ТАЛОН № \_\_\_\_\_**

Корешок талона

№ \_\_\_\_\_  
на гарантийный  
ремонт котла  
изъят

«\_\_» \_\_\_\_\_ 20\_\_ г

Механик

\_\_\_\_\_  
(фамилия)

\_\_\_\_\_  
(подпись)

на гарантийный ремонт

котла типа КЧМ-5-К-\_\_\_\_\_ -71 «COMBY есо»

Заводской № \_\_\_\_\_

Продан торгующей  
организацией \_\_\_\_\_  
(наименование организации)

Штамп  
торгующей организации \_\_\_\_\_  
(подпись продавца)

Владелец и его адрес \_\_\_\_\_

\_\_\_\_\_  
(Фамилия И.О. владельца)

Выполненные работы по  
устранению неисправностей: \_\_\_\_\_

\_\_\_\_\_  
\_\_\_\_\_  
\_\_\_\_\_  
\_\_\_\_\_

\_\_\_\_\_  
(число, месяц, год)

Механик \_\_\_\_\_ Владелец \_\_\_\_\_

**У Т В Е Р Ж Д А Ю**

\_\_\_\_\_  
(должность, наименование организации)

\_\_\_\_\_  
(подпись И. О. Фамилия)

М. П. «\_\_» \_\_\_\_\_ 20\_\_ г.