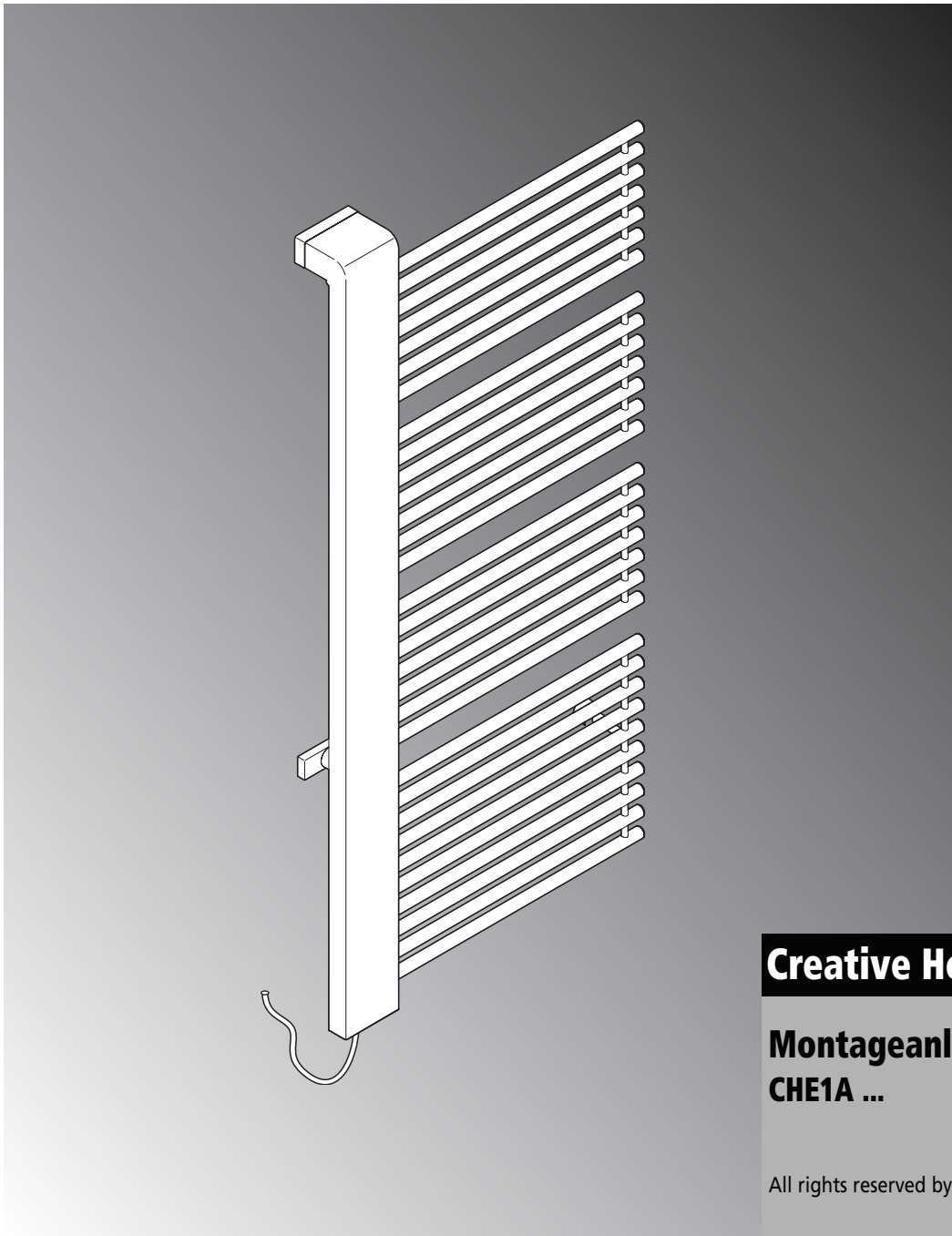


CHE1A

CHE1A

# Montage- und Bedienungsanleitung



## Creative Heizkörper

### Montageanleitung CHE1A ...

All rights reserved by



DIE neue WÄRME



Zertifiziertes QM-System  
ISO 9001: 2000

DIN EN **442**

## I Technische Daten

BH	BL	BT	H	L <sub>1</sub>	L <sub>2</sub>	L <sub>3</sub>	G	V	A	P	NR
[mm]	[mm]	[mm]	[mm]	[mm]	[mm]	[mm]	[kg]	[l]	[m <sup>2</sup> ]	[W]	
1029	460	51	1008	620	405,5	735	15,4	3,1	0,8	500	CHE1A100045...K
1409	460	51	1388	924	405,5	1114	21,4	4,4	1,1	500	CHE1A140045...K
1409	610	51	1388	924	555,5	1114	25,6	5,4	1,4	800	CHE1A140060...K
1827	460	51	1806	1266	405,5	1533	28,4	5,9	1,5	800	CHE1A180045...K
1827	610	51	1806	1266	555,5	1533	34,1	7,2	1,9	1100	CHE1A180060...K

## II Legende

**A** Heizfläche

**BH** tatsächliche Bauhöhe

**BL** tatsächliche Baulänge

**BT** Bautiefe

**G** Gewicht

**H** Abstand: Bohrloch zu Unterkante Blende

**L<sub>1</sub>, L<sub>2</sub>, L<sub>3</sub>** Abstände der Bohrlöcher

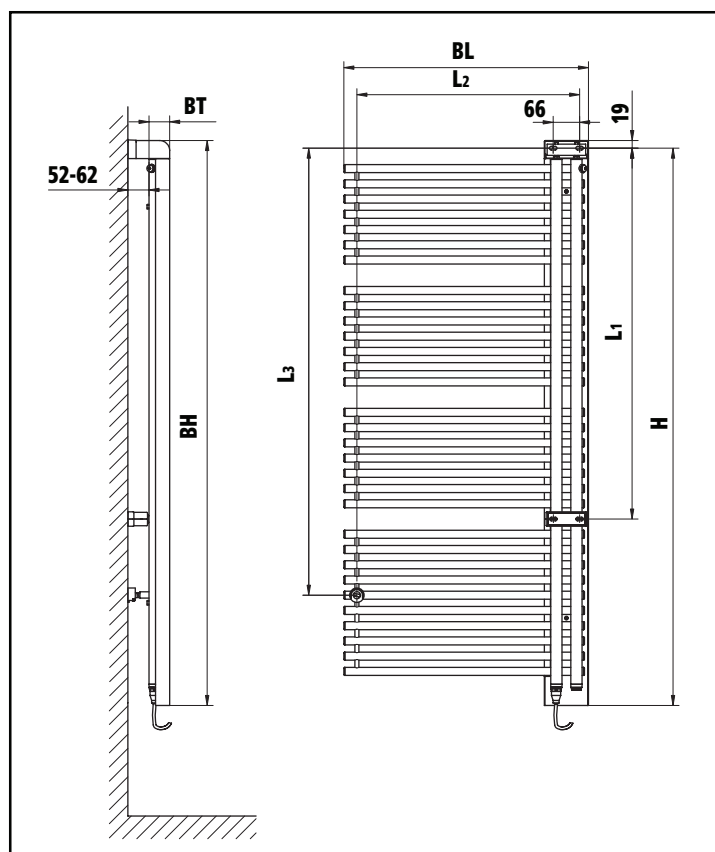
**NR** Artikel-Nr.

**P** Heizleistung Elektrostab

**V** Wasserinhalt

## III Seiten- / Rückansicht und Bohrabstände

(rechte Ausführung wie gezeichnet, linke Ausführung spiegelbildlich)



## IV Betriebsart

Reiner Elektrobetrieb, unabhängig von der Warmwasserheizung mit Steuerung über Elektro-Set WRT bzw. WIR.

### Achtung!

Der Heizkörper darf nicht mit beschädigtem Anschlusskabel betrieben werden! Der Heizstab darf nur von einer Elektrofachkraft gemäß BGV A2 ausgetauscht werden!

### Achtung!

Der Elektroheizkörper darf nicht an das Zentralheizungssystem angeschlossen werden!

### Achtung!

Typenschild beachten! Der Elektroheizkörper darf nur mit der dort angegebenen Spannung betrieben werden!

### Achtung!

Bei Auslaufen von Wärmeträgerflüssigkeit:

- Gerät sofort vom Netz trennen.
- Flüssigkeit auffangen, in gekennzeichneten Behälter geben, nach behördlichen Vorschriften entsorgen (ASN 54113)
- ausgelaufene Flüssigkeit niemals durch Wasser ersetzen.
- Informieren Sie Ihren Fachhandwerker.

### Achtung!

Im Brandfall **nicht mit Wasser löschen!** Verwenden Sie Feuerlöscher mit Kohlendioxid, Schaum, Pulver oder mit Sand.

## V Elektrischer Anschluss

Elektro-Heizeinsatz unten im inneren Sammelrohr, Anschluss über Netzanschluss- bzw. Bedienelement.

## VI Drücke / Füllung

Betriebsdruck: max. 10 bar

Prüfdruck: 13 bar

Füllung: Spezielle Wärmeträgerflüssigkeit (ohne toxische oder gesundheitsschädliche Bestandteile).

## VII Herstellerhinweise

### Zulässiger Gebrauch

Die ausgelieferten Heizkörper dienen ausschließlich der Raumerwärmung und dem Trocknen von wasserfeuchten Textilien. Sie sind nicht geeignet als Sitzgelegenheit, als Kletterhilfe oder als Steighilfe.



Je nach Betriebszustand kann die Oberfläche des Heizkörpers bis zu 90°C heiß werden.

**Es besteht Verbrennungsgefahr!**

### Reinigung

Die Reinigung darf ausschließlich mit milden, nicht scheuernden handelsüblichen Reinigungsmitteln erfolgen.

### Reklamation

Wenden Sie sich im Schadensfall an Ihren Fachhandwerker!

### Achtung!

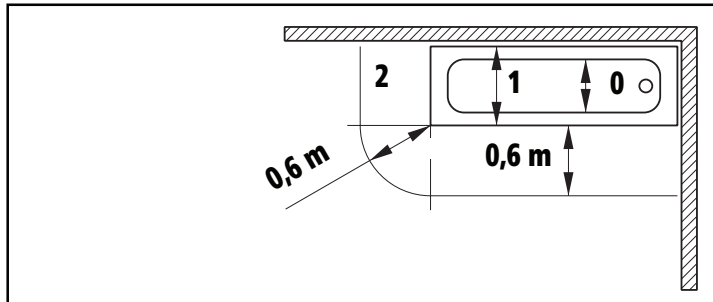
Lassen Sie die Montage und Reparaturen ausschließlich vom Fachhandwerker ausführen, damit Ihre Rechte nach dem Sachmängelhaftungsgesetz nicht erlöschen!

### Zubehör

Gemäß aktuell gültiger Verkaufsunterlagen.

## VIII Montageablauf

- 1 **Montageanleitung vor dem Einbau sorgfältig durchlesen!**
- 2 **Transport und Lagerung nur in der Schutzverpackung!**

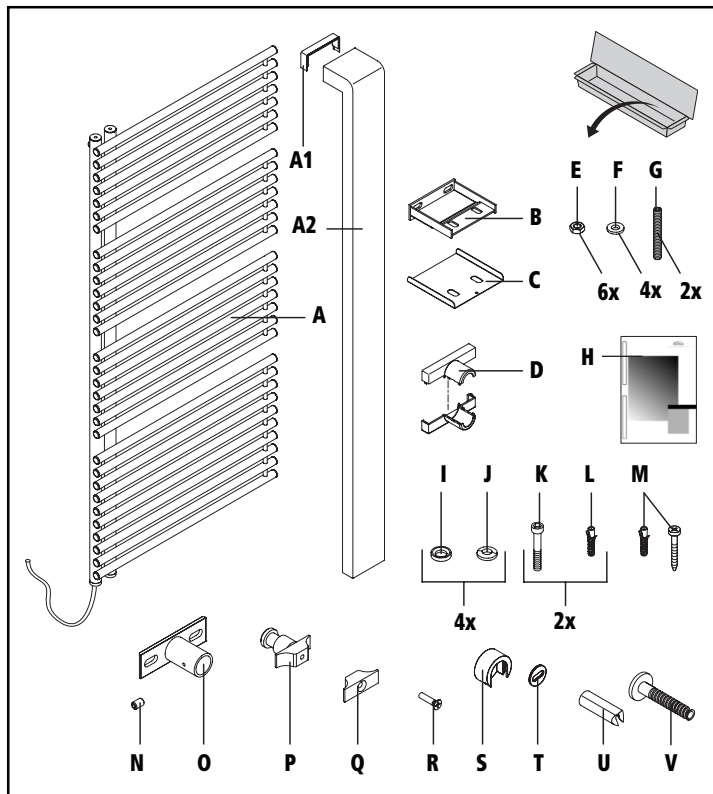


### 3 Einbauort

Bringen Sie das Netzanschluss- bzw. Bedienelement sowie das Raumheizgerät nicht im Schutzbereich **0** oder **1** an! Der Einbauort soll ohne thermische Störeinflüsse (Sonneneinstrahlung, Lampe, usw.) sein. Beachten Sie die Montage- und Bedienungsanleitung des Elektro-Sets **WRT** bzw. **WIR**

### Schutzbereiche nach VDE 0100 Teil 701

Schutzbereich	Definition	KERMI Produkt Badheizkörper
Bereich <b>0</b> und <b>1</b>	<b>Kein</b> Anschluss von elektrischen Raumheizgeräten zulässig	
Bereich <b>2</b>	Anschluss von elektrischen Betriebsmitteln der Schutzart <b>IP x 4</b>	Badheizkörper inkl. Elektroheizung und ggf. IR-Empfänger
Außerhalb der Schutzbereiche im Feuchtraum	Anschluss von elektrischen Betriebsmitteln der Schutzart <b>IP x 1</b>	IR-Sender
Elektrische Geräte im Feuchtraum	Sind zulässig, wenn diese durch eine Fehlerstromschutzeinrichtung (FI-Schalter) nach den Normen der Reihe DIN 57664/VDE 0664 geschützt sind	

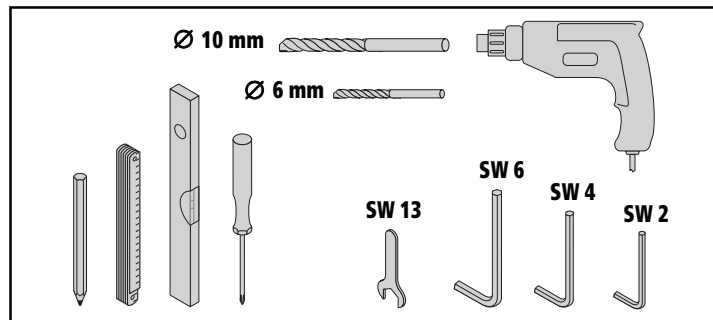


- 4 **Packungsinhalt auf Vollständigkeit und Schäden überprüfen!**

- |                                               |                                                      |
|-----------------------------------------------|------------------------------------------------------|
| <b>A</b> Heizkörper                           | <b>K</b> Dübelschraube Innensechskant                |
| <b>A1</b> Wandrosette                         | <b>L</b> Dübel 10Lx80                                |
| <b>A2</b> Blende                              | <b>M</b> Dübel und Schraube für seitliche Abstützung |
| <b>B</b> Wandkonsole                          | <b>N</b> Gewindestift M4 x6                          |
| <b>C</b> Verkleidung Wandkonsole              | <b>O</b> Abstandshalter                              |
| <b>D</b> 2-teilige Verkleidung Abstandshalter | <b>P</b> hinteres Klemmteil                          |
| <b>E</b> Sechskantmutter DIN 936              | <b>Q</b> vorderes Klemmteil                          |
| <b>F</b> Scheibe DIN 125                      | <b>R</b> Kreuzschlitzschraube M6x25                  |
| <b>G</b> Gewindestift M8x60                   | <b>S</b> Fuß für seitliche Abstützung                |
| <b>H</b> Montageanleitung                     | <b>T</b> Langlochscheibe                             |
| <b>I</b> Kegelscheiben DIN 6319               | <b>U</b> Seitliche Abstützung                        |
| <b>J</b> Kegelpfannen DIN 6319                | <b>V</b> Aufsnappbolzen                              |

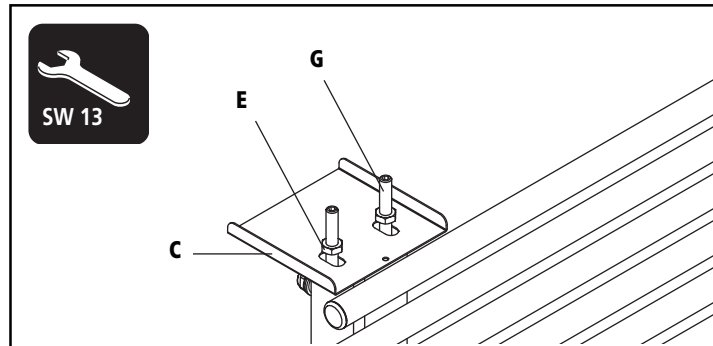
### Hinweis:

Das mitgelieferte Befestigungsmaterial ist zur Verwendung in privaten Gebäuden für ausreichend tragfähige Untergründe bestimmt. Die jeweils geeignete Befestigungsmethode ist jedoch immer vor Ort zu prüfen und das Befestigungsmaterial auf die bauliche Situation abzustimmen!



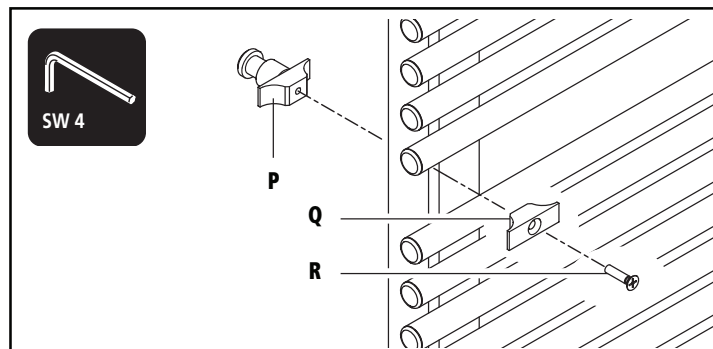
- 5 **Benötigtes Werkzeug bereitlegen**

- 6 **Schutzfolie nur von Anschluss- und Montagepunkten entfernen, sonst bis zur Inbetriebnahme am Heizkörper belassen.**

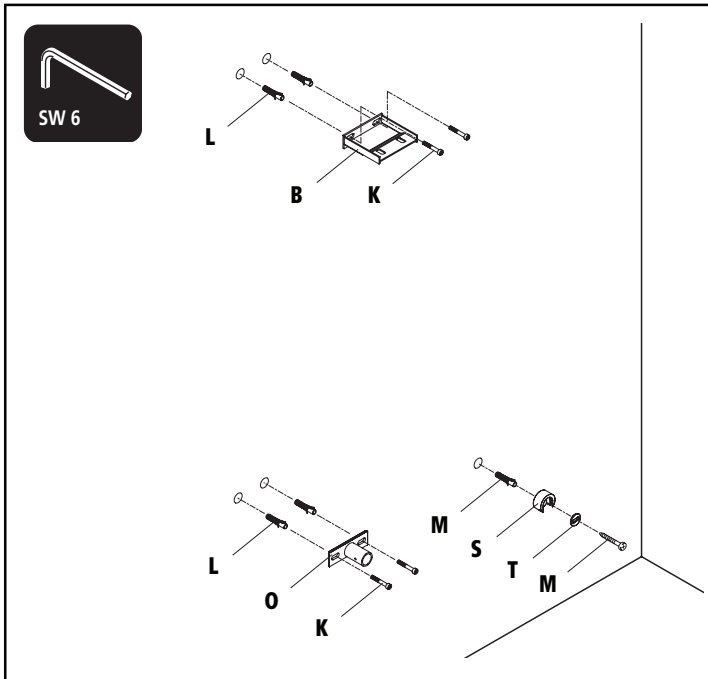


- 7 **Befestigungen montieren**

Gewindestifte M8x60 (**G**) oben links und rechts bis zum Anschlag eindrehen. Verkleidung Wandkonsole (**C**) (Langlöcher nach vorne und Abkantungen nach oben) mit zwei Sechskantmuttern DIN 936 (**E**) fixieren.

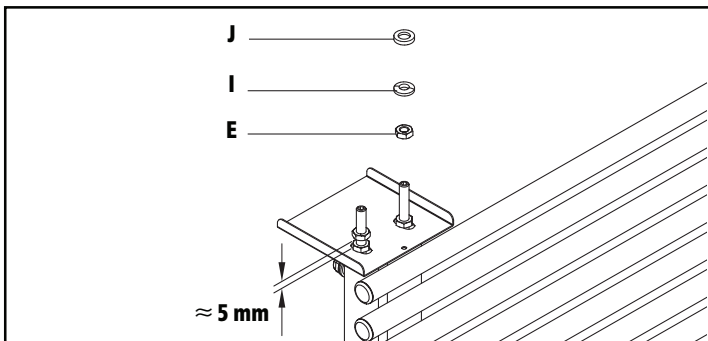


- 8 **Hinteres Klemmteil (P) mit vorderem Klemmteil (Q) mittig in der untersten Querrohrlücke locker mit Kreuzschlitzschraube M6x25 (R) anschrauben.**

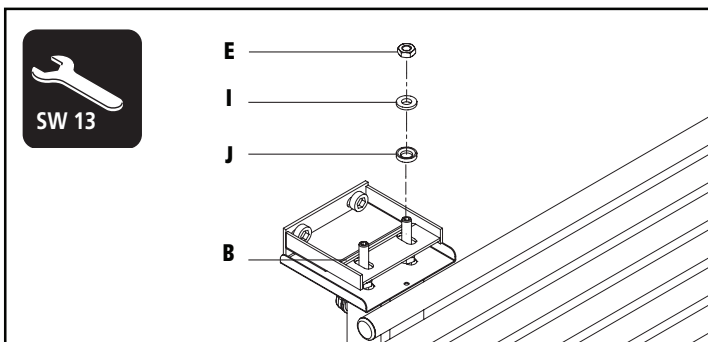


### 9 Heizkörperbefestigungen montieren (Maße siehe Tabelle Technische Daten und Abbildung Bohrabstände)

- Wandkonsole (B) mit Dübelschraube Innensechskant (K) und Dübel 10Lx80 (L) an der Wand befestigen.
- Abstandshalter (O) mit Dübelschraube Innensechskant (K) und Dübel 10Lx80 (L) an der Wand befestigen.
- Fuß für seitliche Abstützung (S) mit Dübel und Schraube (M) und Langlochscheibe (T) an der Wand befestigen.

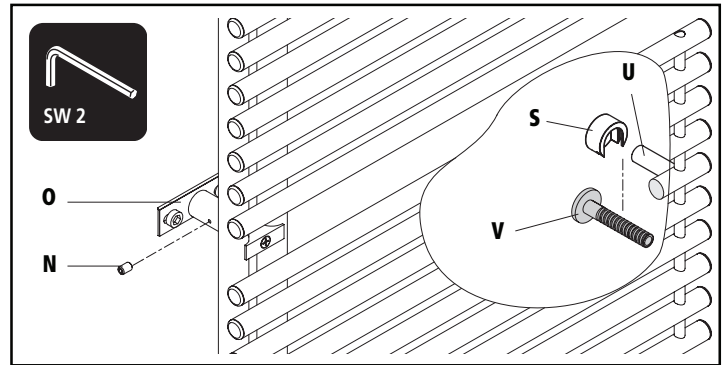


- ### 10 Sechskantmuttern DIN 936 (E) links und rechts mit ca. 5 mm Spielraum zur unteren Schraube auf die Gewindestifte M8x60 (G) aufdrehen. Kegelscheiben (I) und Kegelpfannen (J) in abgebildeter Reihenfolge links und rechts aufstecken.



### 11 Heizkörper montieren

Heizkörper mit den Gewindestiften in die vormontierte Wandkonsole (B) und in den Abstandshalter (O) von unten einführen. Oben Kegelpfannen (J) und Kegelscheiben (I) in abgebildeter Reihenfolge links und rechts aufstecken. Mit Sechskantmuttern DIN 936 (E) links und rechts den Heizkörper sichern.



### 12 Heizkörper ausrichten.

Mit Gewindestift M4x6 (N) den unteren Befestigungspunkt arretieren. Den Heizkörper entlang den Langlöchern bzw. durch Verstellen der Sechskantschrauben an den Gewindestiften M8 zu den Anschlussleitungen ausrichten.

**Anschließend diverse Befestigungsschrauben fest anziehen.**

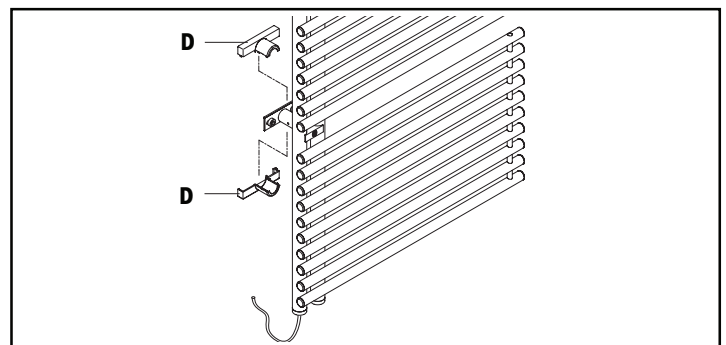
### 13 Aufschnappbolzen (V) in Fuß für seitliche Abstützung (S) einschieben und mit seitlicher Abstützung (U) am Heizkörper befestigen.

### 14 Elektrischen Anschluss herstellen.

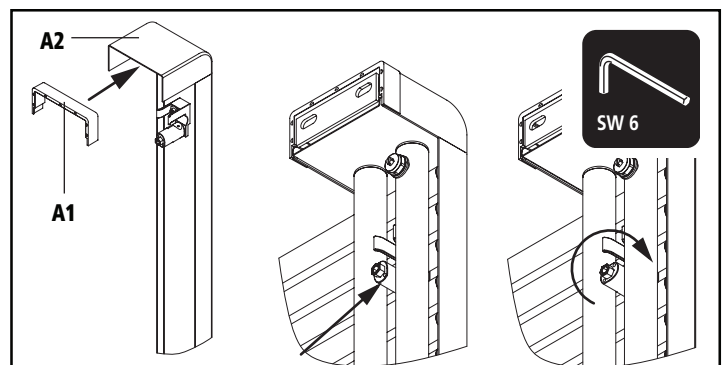
Montageanleitung des Elektro-Sets WRT bzw. WIR beachten.

### Achtung:

Der elektrische Anschluss darf nur von einer Elektrofachkraft hergestellt werden.

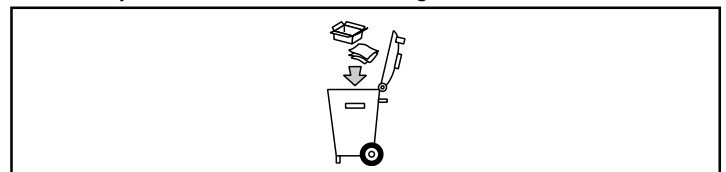


### 15 Abdeckungen (D) für Abstandshalter montieren.



### 16 Wandrosette (A1) auf Blendenende (A2) stecken.

Blende (A2) mit den beiden Haltern oben und unten zwischen die Querrohre des Heizkörpers in entsprechender Höhe einstecken. Halter jeweils mit einer Vierteldrehung arretieren.



### 17 Verpackungsmaterialien über Recyclingsysteme entsorgen.

Ausgediente Heizkörper mit Zubehör dem Recycling oder einer ordnungsgemäßen Entsorgung zuführen (regionale Vorschriften beachten).