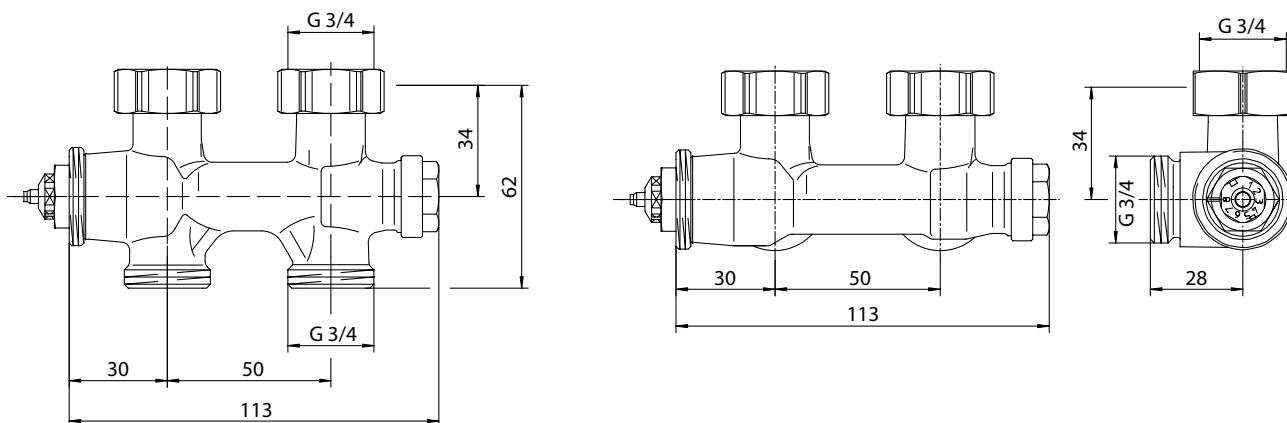


Ventilhahnblock

Montage- und Bedienungsanleitung

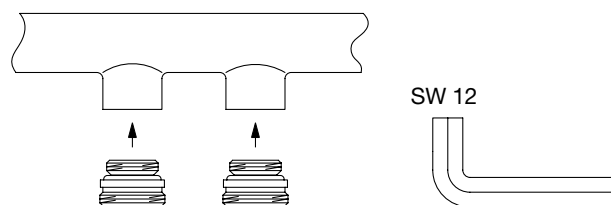
I. Verwendung:

Als Anschlussblock mit Thermostatventil mit stufenloser Voreinstellung. Umschaltung von Zweirohr- auf Einrohrbetrieb (Auslieferungszustand Zweirohrbetrieb) und Absperrung von Vor- und Rücklauf; passende Abdeckung; Verwendung an Heizkörpern mit Vor- und Rücklaufanschluss, Rohrabstand 50 mm; für Zentralheizungsanlagen PN 10, für Vorlauf-temperaturen bis 120 °C (kurzfristig bis 130 °C); für Heizwasser nach VDI 2035.



II. Montage und Bedienung

1. Die beiliegenden selbstdichtenden Einschraubstutzen fest in die Anschlussstutzen des Heizkörpers einschrauben (Drehmoment ca. 40 Nm).



2. Den Ventilhahnblock an den Heizkörper schrauben (Drehmoment 20 - 30 Nm).

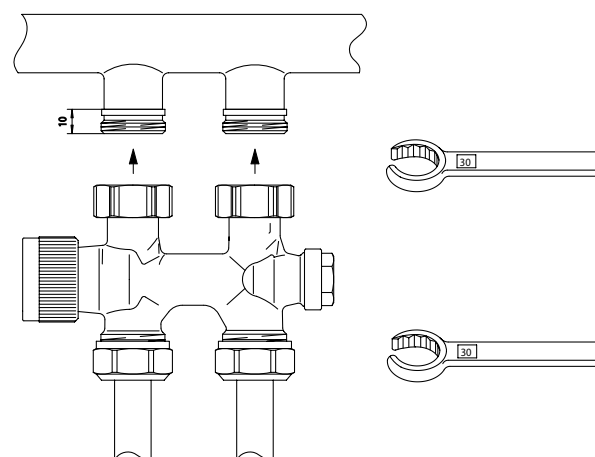
Die Durchströmungsrichtung durch den Ventilhahnblock ist beliebig. Die Position der Vor- und Rücklaufanschlüsse ist vom Heizkörpertyp abhängig. Entsprechende Produktbeschreibung beachten!

Bei der Montage der Rohrleitungen auf parallele Zuführung der Rohrleitung achten.

Den Ventilhahnblock spannungsfrei installieren.

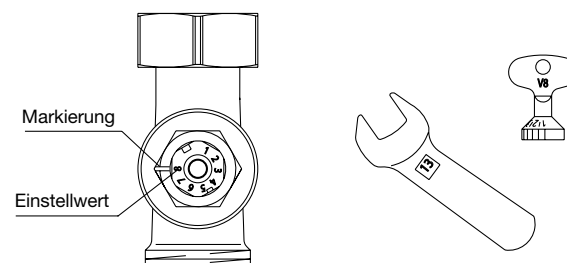
Für den Anschluss von Kunststoff-, Kupfer- und Weichstahlrohren sind ausschließlich für den Eurokonus DIN V3838 zugelassenen Verschraubungen zu benutzen.

Zum Beispiel aus dem Oventrop Klemmringverschraubungsprogramm.

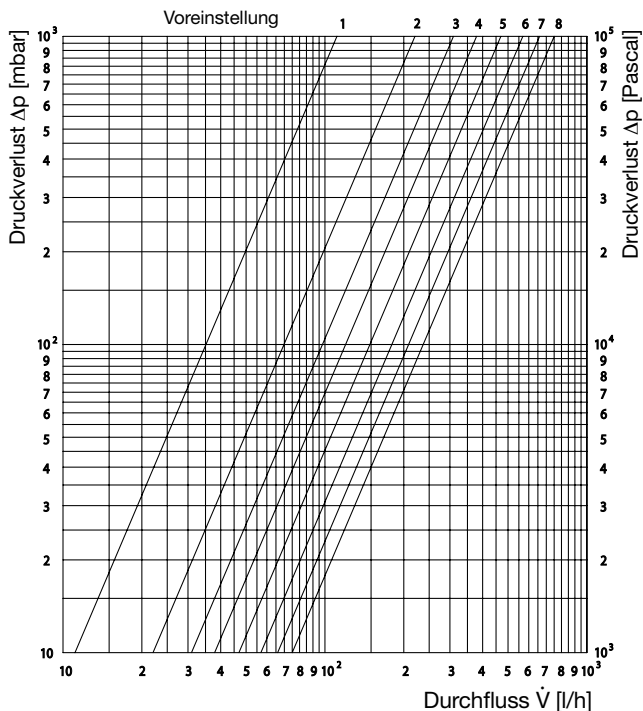


- 3.1. Bei Verwendung in Zweirohrsystemen

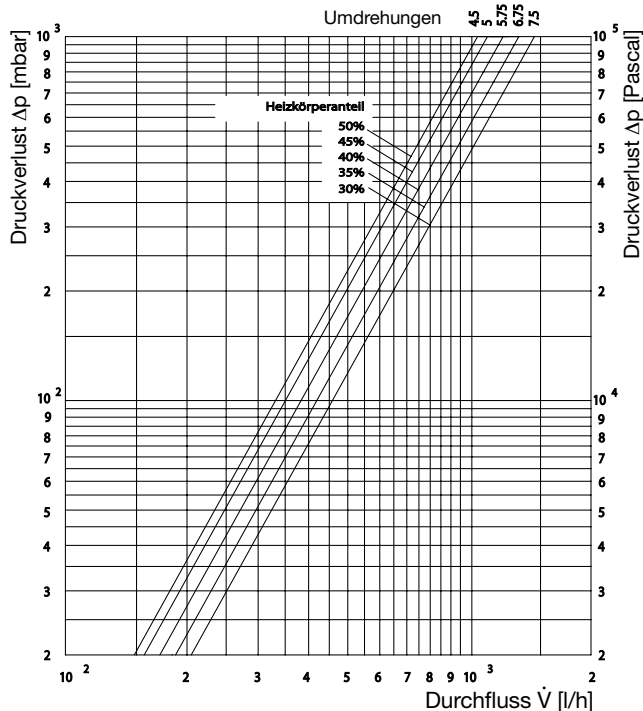
Die Voreinstellung am Ventileinsatz entsprechend der Rohrnetzrechnung mit dem Spezial- oder mit einem Gabelschlüssel SW 13 einstellen. Dazu ist der Einstellwert mit der Markierung an der Stirnseite des Oberteiles in Übereinstimmung zu bringen.



Durchflussdiagramm
Zweirohrbetrieb



Durchflussdiagramm
Einrohrbetrieb



3.2. Bei Verwendung in Einrohrsystemen

Für den Einrohrbetrieb muss die Voreinstellung am Ventileinsatz in Position "8" stehen (Werkseinstellung).

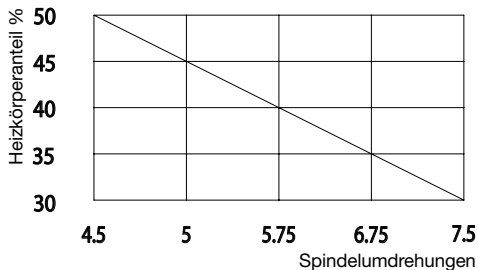
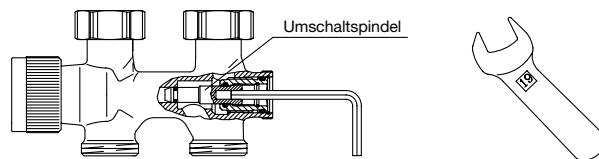
Einstellung Heizkörperanteil:

Verschlusskappe SW 19 entfernen.

Umschaltspindel SW 4 aus der Geschlossenstellung durch Linksdrehen auf den erforderlichen Heizkörperanteil einstellen. (Absperrspindel in Offenstellung)

Siehe Einstelldiagramm.

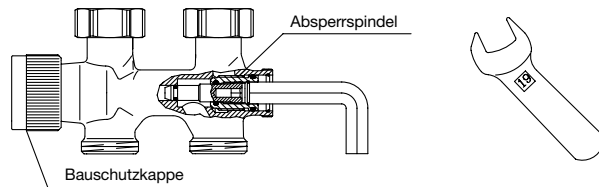
Die Verschlusskappe wieder aufschrauben.



4. Nach der Montage des Ventilhahnblocks ist die Dichtprüfung der Anlage durchzuführen.

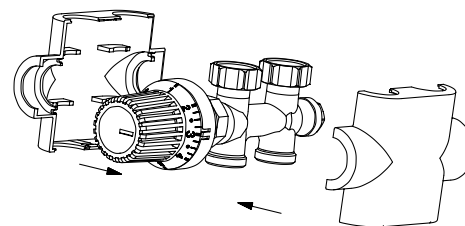
5. Absperren von Vor- und Rücklauf:

Ventil mittels Bauschutzkappe schließen. An der Absperrspindel Verschlusskappe SW 19 entfernen und Absperrspindel SW 10 gegen Anschlag schrauben. Verschlusskappe wieder anbringen.



6. Sind sämtliche Arbeiten abgeschlossen, erfolgt die Montage des Thermostaten und die Abdeckung kann angebracht werden.

Bei der Durchgangsausführung sind beide Hälften um die Armatur zu legen und zusammenzuclippen.



Die Abdeckung der Eckausführung ist aufzuschieben, die Halteklappe in der Endposition bis zum Einrasten nach oben drücken.

