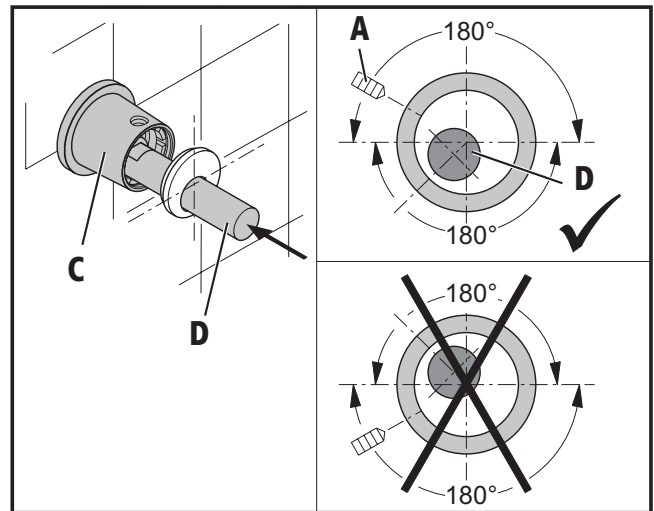
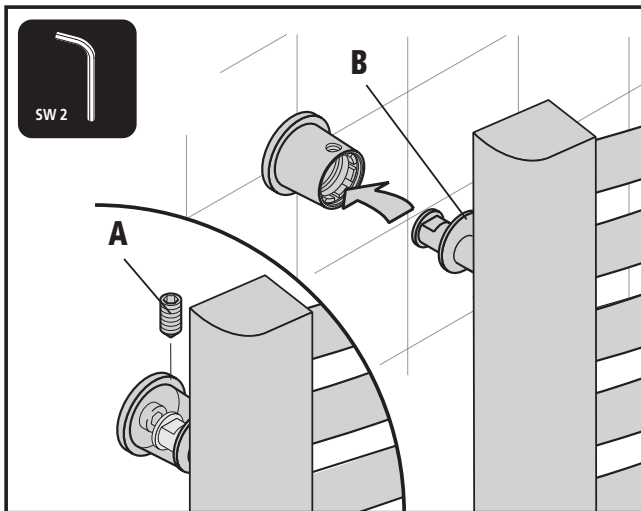


- (D) **Montagehinweis**
- (GB) **Assembly instructions**
- (F) **Instructions de montage**
- (I) **Avvertenza sul montaggio**
- (E) **Instrucciones de montaje**

- (RUS) **Указание по монтажу**
- (CZ) **Poukaz k montáži**
- (PL) **Wskazówka montażowa**
- (GR) **Υπόδειξη συναρμολόγησης**
- (ZH) **安装说明**



- (D) **Achtung:**
Aufhängebolzen **(D)** muss im Wandkloben **(C)** sicher aufliegen.
Exzenterkappe **(B)** in Wandkloben **(C)** eindrücken und Sicherungsschraube **(A)** bündig eindrehen.
- (GB) **Attention:**
Mounting bolt **(D)** must sit securely in wall holder **(C)**.
Press eccentric cap **(B)** into wall holder **(C)** and turn safety screw **(A)** until flush.
- (F) **Attention:**
Le goujon de suspension **(D)** doit se loger parfaitement dans le support mural de scellement **(C)**.
Enfoncer le capuchon é excentrique **(B)** sur le support mural de scellement **(C)** et visser la vis de blocage **(A)** jusqu'á affleurement.
- (I) **Attenzione:**
Il bullone di sospensione **(D)** deve poggiare saldamente nella mensola alla parete **(C)**.
Premere il cappuccio dell'eccentrico **(B)** nella mensola alla parete **(C)** e avvitare a filo la vite di sicurezza **(A)**.
- (E) **Atención:**
El perno de suspensión **(D)** debe estar apoyado de manera segura en el gozne mural **(C)**.
Apriete para hacer entrar la caperuza de excéntrica **(B)** en el gozne mural **(C)** y atornille el tornillo de fijación **(A)** a ras.

- (RUS) **Внимание:**
Болт для подвешивания **(D)** должен надежно опираться в настенном кронштейне **(C)**.
Вдавить эксцентриковый колпачок **(B)** в настенный кронштейн **(C)** и ввернуть стопорный винт **(A)** вровень с поверхностью.
- (CZ) **Pozor:**
Závěsný čep **(D)** musí bezpečně ležet ve stěnovém závěsu **(C)**.
Excentrické víko **(B)** zatlačit do stěnového závěsu **(C)** a pojistný šroub **(A)** zašroubovat na doraz.
- (PL) **Uwaga:**
Sworzeń zawieszany **(D)** musi stabilnie przylegać do uchwytu ściennego **(C)**.
Wcisnąć kapturek mimośrodowy **(B)** w uchwyt ścienny **(C)** i wkręcić śrubę zabezpieczającą **(A)** tak, aby tworzyła równą płaszczyznę.
- (GR) **Προσοχή:**
Το μπουλόνι ανάρτησης **(D)** πρέπει να εφάπτεται με ασφάλεια στο στήριγμα τοίχου **(C)**.
Πιέστε την τάπα του εκκέντρου **(B)** μέσα στο στήριγμα τοίχου **(C)** και βιδώστε την ασφαλιστική βίδα **(A)**.
- (ZH) **注意:**
吊架螺栓 **(D)** 必须正确地安放在墙上悬壁 **(C)** 中。
将凸轮罩 **(B)** 按入墙上悬壁 **(C)**，将安全螺钉 **(A)** 对齐拧紧