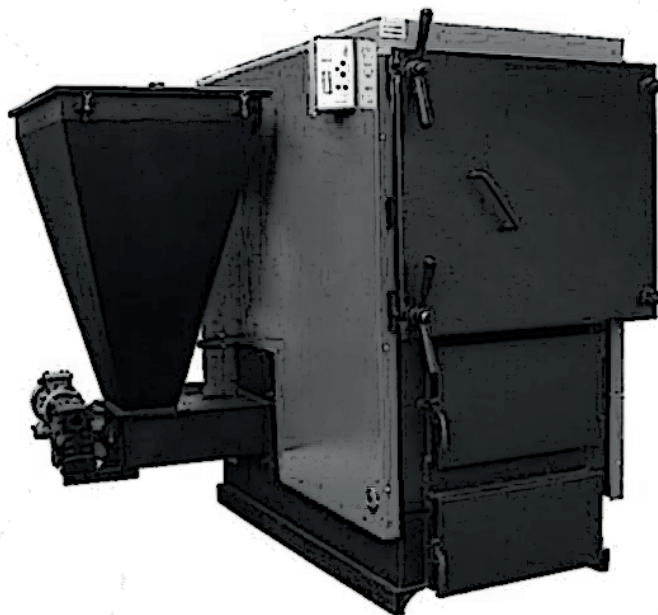




**KENTATSU
FURST**

DU14-03.01.13



РУКОВОДСТВО ПО МОНТАЖУ И ЭКСПЛУАТАЦИИ

Котел твердотопливный стальной с автоматической подачей топлива

Vulkan PR, Vulkan PE 30-100

Vulkan Max PR, Vulkan Max PE 120-1020

ОБЩИЕ СВЕДЕНИЯ	2
РУКОВОДСТВО ПО ЭКСПЛУАТАЦИИ	3
Общее описание котла	3
Рекомендованное топливо	3
Панель управления котла	4
Устройство котла Vulkan PR.....	4
Устройство котла Vulkan Max PR.....	5
Теплоаккумулирующий бак	6
Введение в эксплуатацию	6
Проверка котла перед вводом в эксплуатацию.....	6
Заполнение и опорожнение системы отопления	6
Первый запуск.....	6
Настройка параметров на панели управления котла Vulkan PR, Vulkan Max PR.....	7
Настройка параметров на панели управления котла Vulkan PE, Vulkan Max PE	8
Индикация неисправностей	9
Регулирование температуры воды на выходе из котла	9
Калибровка датчиков	9
Добавление топлива	9
Удаление твёрдых остатков продуктов сгорания.....	9
Конденсатообразование и смолообразование.....	10
Кратковременное отключение котла	10
Долговременное отключение котла	10
Важные предупреждения	10
Уход за котлом и техническое обслуживание	10
Ремонт котла	10
Чистка котла	10
Гарантия и гарантийные условия	10
РУКОВОДСТВО ПО МОНТАЖУ	12
Комплект поставки.....	12
Порядок сборки котла.....	12
Монтаж	13
Требования к качеству воды.....	13
Транспортировка и хранение.....	13
Размещение котла	13
Планировка котельной	14
Технические характеристики Vulkan PR.....	14
Технические характеристики Vulkan Max PR.....	15
Схемы обвязки котла	16
Схема электрических подключений.....	16
Гарантийные обязательства	17
Гарантийный талон.....	18
Отметка о проведенных работах и технических обслуживаниях.....	19

ОБЩИЕ СВЕДЕНИЯ

1. Котел вместе с сопутствующим оборудованием должен быть установлен и использован в соответствии с проектной документацией, действующими законами и техническими нормами, а также инструкциями изготовителя.
2. Котел должен быть установлен только в помещениях, специально для этого предназначенных.
3. Включение котла в работу после его установки могут производить только сотрудники авторизированной изготовителем сервисной организации.
4. Котел соответствует требованиям стандартов и нормативных документов, действующих на территории РФ.
5. В случае возникновения каких-либо неисправностей обращайтесь только в специализированную сервисную организацию – непрофессиональное вмешательство влечет за собой отказ от гарантии на оборудование.
6. Сотрудник сервисной организации, вводящий котел в эксплуатацию, обязан ознакомить пользователя с техникой безопасности при обслуживании оборудования и управлением работой котла; операциями, которые пользователь имеет право производить самостоятельно и операциями, проводить которые имеет право только квалифицированный специалист сервисной компании.
7. Проверьте целостность и комплектность поставки.
8. Убедитесь, что поставленный вам тип котла по своим входным параметрам подходит для работы в данных условиях.
9. При управлении работой котла и его обслуживании руководствуйтесь соответствующими разделами из данной инструкции.

10. Не удаляйте и не повреждайте надписи на котле.
11. В случае ремонта используйте только оригинальные запасные части от производителя. Запрещается вмешательство во внутреннее устройство котла и внесение в нем каких-либо изменений.
12. Утилизация котла или отдельных его частей по истечении срока годности должна производиться в соответствии с требованиями экологических служб. Котел может быть утилизирован как лом черного металла.
13. Производитель не несет ответственности и не предоставляет гарантию на неисправности, возникшие вследствие невыполнения условий, перечисленных в руководстве по установке и эксплуатации.

ПРЕДУПРЕЖДЕНИЕ

Не пользуйтесь котлом, если в помещении, где он установлен (или в смежном) присутствуют взрывоопасные пары или пыль, такие как пары растворителей, красок, бензина, пыль от шлифования паркета, взрывоопасные газы и пр. Сливая воду из котла, убедитесь что она не очень горячая. Не используйте котел, если есть утечка воды из контура, трубопроводы засорены или забиты льдом.

ПРИМЕЧАНИЕ: Котел *Vulkan PE (Vulkan MaxPE)* отличается от котла *Vulkan PR (Vulkan Max PR)* наличием автоматического розжига, остальные органы управления и технические параметры котлов идентичны, поэтому везде далее в инструкции будем указывать *Vulkan PR* для общих параметров, и в примечаниях указывать различия между котлами.

РУКОВОДСТВО ПО ЭКСПЛУАТАЦИИ

ОБЩЕЕ ОПИСАНИЕ КОТЛА

Котлы VULKAN PR, VULKAN MAX PR на твердом топливе предназначены для отопления жилых и производственных помещений. Правильная работа котла зависит от качества монтажа и обслуживания.

Котлы VULKAN PR, VULKAN MAX PR предназначены для систем с принудительной циркуляцией теплоносителя.

Конструктивно котел представляет собой 3-ходовой котел жаротрубной конструкции с автоматической загрузкой топлива, ручным (PR) или автоматическим (PE) розжигом и дутьевым вентилятором. Жаровые трубы изготовлены из котловой стали марки P235 GHTC1, что обеспечивает длительный срок эксплуатации котла.

Автоматический розжиг котла PE происходит с помощью встроенного нагревательного элемента мощностью 2 кВт.

Корпус котла оснащён трубопроводными участками для подключения отопительного контура, расширительного бака и линии подпитки/слива. Котел требует установки внешней группы безопасности.

Управление котлом осуществляется с помощью интерфейсной панели. Котел имеет дутьевой вентилятор для интенсификации процесса сжигания топлива.

Модели котлов VULKAN PR, VULKAN MAX PR оборудованы закрытым бункером для топлива.

К стальному корпусу котла крепятся детали облицовки, покрытые с внутренней стороны теплоизоляцией.

Котлы мощностью до 45 кВт комплектуются циркуляционным насосом котлового контура.

Котлы мощностью более 300 кВт комплектуются двойным шнеком для защиты бункера котла от возможного возгорания при возникновении обратного пламени.

Для правильной работы котла и его экономичной эксплуатации важно, чтобы его номинальная мощность соответствовала потерям тепла отапливаемых помещений. Выбор котла меньшей мощности ведёт к недостаточному отоплению помещений и невыполнению требований по тепловому комфорту. При выборе котла слишком большой мощности его производительность снижается, что ведёт к повышенному образованию конденсата и смолы.

Рекомендованное топливо.

Котлы с автоматической подачей топлива VULKAN PR, VULKAN MAX PR могут работать с углем зернистостью не выше 30 мм или пеллетами. Котлы Vulkan Max PR 180 или более поставляются с горелками для сжигания пеллет: индекс /W или угля: индекс /C.

ПРЕДУПРЕЖДЕНИЕ

Не используйте вид топлива, отличный от того, для которого котёл предназначен.

ПАНЕЛЬ УПРАВЛЕНИЯ КОТЛА

Котёл VULKAN PR, VULKAN MAX PR оборудован платой с микропроцессорным управлением. Для ввода значений параметров служат кнопки. На ЖК дисплей выводится информация о состоянии котла, а также параметры и их значение.

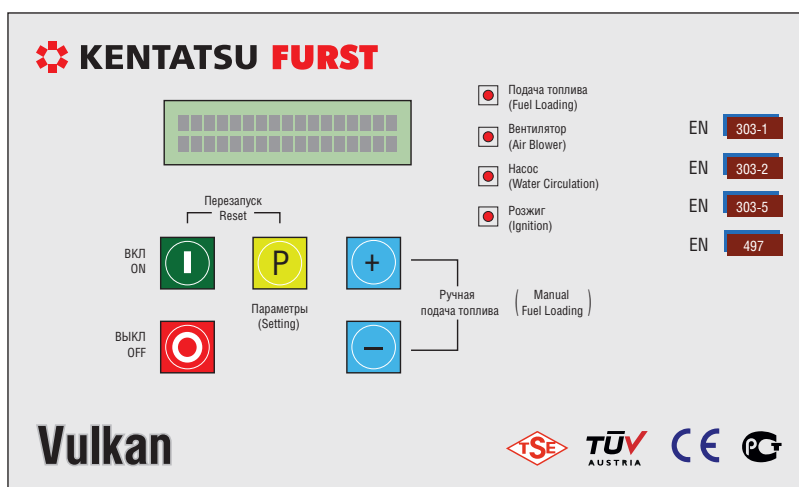


Рис. 1. Панель управления котла VULKAN PR, VULKAN MAX PR.

Кнопки **ВКЛ** и **ВЫКЛ** служат для включения и выключения котла соответственно.

Для входа в меню установки параметров используется кнопка **«P»**.

Кнопки **«+»** и **«-»** используются для увеличения или уменьшения значений параметров.

При первом включении котла может понадобиться вручную подать топливо из бункера в топку. Для этого нужно нажать и удерживать

две кнопки **«+»** и **«-»**, пока топливо не появится на топочном столе.

Снятие котла с блокировки производится одновременным нажатием на кнопки **«ВКЛ»** и **«P»**.

Справа от ЖК дисплея находятся четыре индикатора активации: насоса, вентилятора, системы подачи топлива и системы автоматического розжига (Vulkan PE, Vulkan Max PE).

УСТРОЙСТВО КОТЛА VULKAN PR

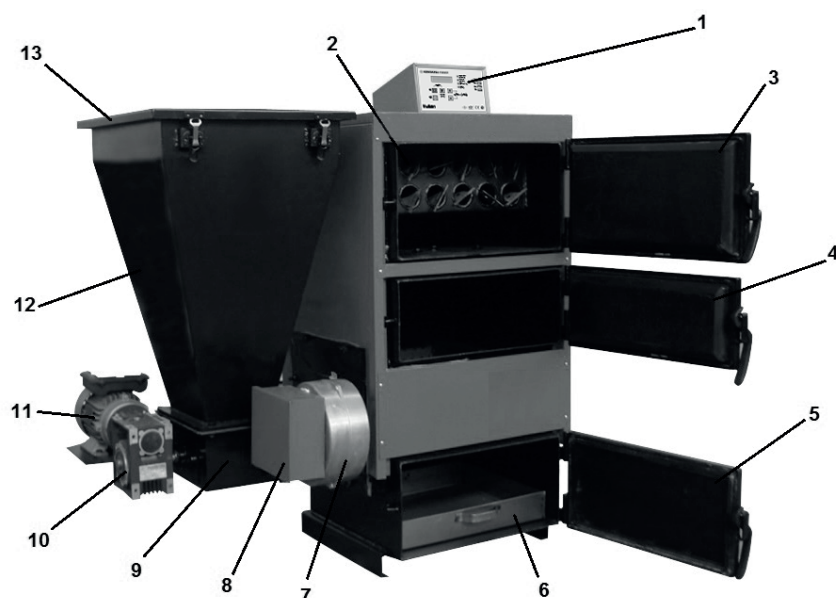


Рис. 2. Котел VULKAN PR.

- | | | | |
|------------------------------------|--------------------|--|------------------------|
| 1. панель управления | 4. дверца топки | 8. автоматический воздушный шибер (гравитационного типа) | 11. двигатель шнека |
| 2. жаровые трубы с турбулизаторами | 5. дверца зольника | 9. корпус шнековой подачи | 12. бункер для топлива |
| 3. дверца для чистки жаровых труб | 6. поддон для золы | 10. редуктор шнековой подачи | 13. крышка бункера. |
| | 7. вентилятор | | |

УСТРОЙСТВО КОТЛА VULKAN MAX PR

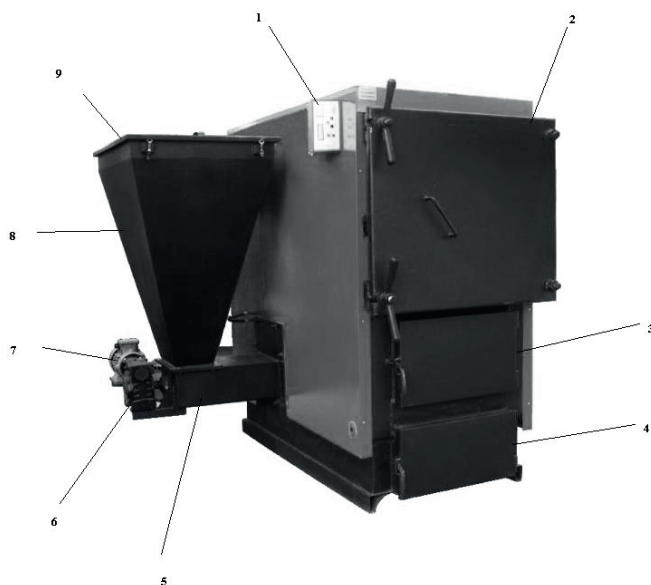


Рис. 3. Котел VULKAN MAX PR.

- | | | |
|-----------------------------------|-----------------------------|-----------------------|
| 1. панель управления | 4. дверца зольника | 7. двигатель шнека |
| 2. дверца для чистки жаровых труб | 5. корпус шнековой подачи | 8. бункер для топлива |
| 3. дверца топки | 6. редуктор шнековой подачи | 9. крышка бункера |

Котел VULKAN PR поставляется следующим образом: котел собранный с облицовкой, бункер и шнек с приводом поставляется отдельно сверху на котле (или в собранном виде). Котел Vulkan Max PR поставляется в собранном виде.

Подача топлива из бункера на топочный стол происходит при помощи шнека. Шнек через редуктор приводится в движение электродвигателем. Крышка бункера и бункер изготовлены из стали. Необходимо всегда закрывать крышку топливного бункера в противопожарных целях.

Автоматический воздушный шибер открывается под действием потока воздуха от работающего вентилятора. Если автоматика котла отключила вентилятор, шибер закроется под собственным весом. Закрытие шибера предотвратит поступление воздуха на горение.

В зависимости от вида топлива, сопротивления системы дымоудаления и желаемой мощности можно регулировать степень открытия шибера.

Для более легкого топлива необходимо уменьшить степень открытия шибера, в противном случае топливо может сдувать с топочного стола. Для этого открыть крышку воздухоприемника вверх и подогнуть вниз стопорную пластинку, которая определяет степень поднятия (открытия) шибера.

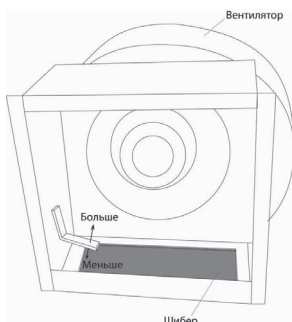


Рис. 3. Котел VULKAN PR,

Турбулизаторы (завихрители) в жаровых трубах изготовлены из углеродистой стали и являются съемными. Не рекомендуется эксплуатировать котел без завихрителей, так как это приведет к снижению его эффективности.

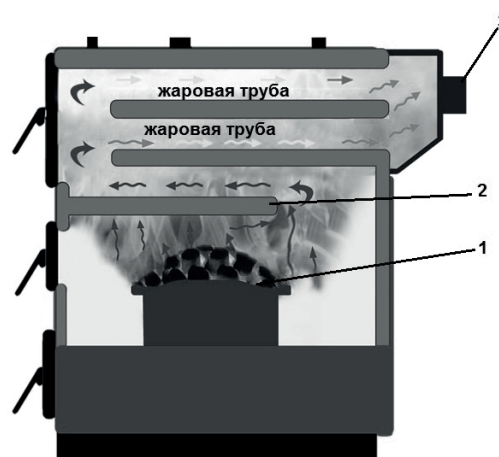


Рис. 4. Котел VULKAN PR, VULKAN MAX PR, схема движения дымовых газов.

- | |
|------------------------------------|
| 1 – топочный стол |
| 2 – водяная рубашка |
| 3 – патрубок подключения дымохода. |

ТЕПЛОАККУМУЛИРУЮЩИЙ БАК

Вместе с котлом рекомендуется устанавливать теплоаккумулирующий бак. Это - устройство, позволяющее эксплуатировать котёл с номинальной мощностью и, таким образом, с максимальной эффективностью, вне зависимости от потребности тепла в системе. Что позволяет также экономить до 20% топлива, благодаря работе котла в режиме максимального КПД. Благодаря применению аккумулялирующего бака увеличивается срок службы котлов и дымоходов - минимальное образование дегтя и кислоты. Кроме

того, его подключение позволяет эксплуатировать систему отопления с низкой температурой подающей и обратной линий.

Усредненный объем расширительного бака подбирается из расчета 50 литров на 1 кВт полезной тепловой мощности котла.

ПРИМЕЧАНИЕ: Установку аккумулялирующего бака проводите в соответствии с инструкциями производителя выбранного Вами бака.

ВВЕДЕНИЕ В ЭКСПЛУАТАЦИЮ

Проверка котла перед вводом в эксплуатацию

Перед вводом котла в эксплуатацию обслуживающий техник обязан проверить:

- Соответствие монтажа проекту.
- Заполнение, герметичность системы отопления и давление в ней.
- Присоединение к дымовой трубе – подключение возможно только при наличии разрешения соответствующей организации, закупающейся ревизией дымовых труб. Диаметр дымовой трубы должен быть не меньше диаметра выхлопного патрубка котла.
- Функционирование регулировочных элементов системы отопления.

ПРИМЕЧАНИЕ: Сервисный техник обязан ознакомить пользователя с обслуживанием котла и вписать дату ввода котла в эксплуатацию в гарантийный талон.

Заполнение и опорожнение системы отопления

Для заполнения системы или добавления в неё воды разрешается использовать только воду. Вода должна быть прозрачной, бесцветной, не содержать взвешенных веществ, масел и химически агрессивных примесей, а также не должна быть кислой (рН должен быть выше, чем 7.0)

Сначала систему отопления необходимо тщательно промыть, чтобы удалить из неё все загрязняющие вещества.

ПРЕДУПРЕЖДЕНИЕ

Невыполнение этого условия может привести к засорению теплообменника и последующему локальному перегреву. Тщательно удалите весь воздух из системы отопления.

На протяжении отопительного сезона в системе отопления (ниже обозначаемой СО) необходимо поддерживать постоянное давление воды. Добавляя в СО воду, необходимо следить за тем, чтобы в систему не попал воздух. Воду из котла и СО нельзя ни сливать, ни использовать. При сливе воды и заполнении системы новой водой повышается опасность возникновения коррозии и образования накипи.

ПРЕДУПРЕЖДЕНИЕ

Заполнение или дополнение системы отопления водой возможно только на холодном или остывшем котле.

Первый запуск

Заполните бункер подходящим топливом (пеллеты или уголь фракцией до 30 мм).

Убедитесь в том что система полностью обезвоздушена и заполнена водой, а циркуляционный насос разблокирован и его вал легко проворачивается.

Включите котел в сеть 220 В, но не нажимайте кнопку ВКЛ.

Подайте вручную топливо на топочный стол. Для этого нужно нажать и удерживать две кнопки «+» и «-» пока топливо не появится на топочном столе.

При использовании в качестве топлива угля, для ускорения его розжига положите на топочный стол немного мелкой щепы или пеллет.

ВНИМАНИЕ! Категорически запрещено использовать бензин, керосин, растворители и другие легко испаряемые и легко воспламеняемые жидкости при растопке.



Рис. 5 Ручной розжиг топлива.

Установите время подачи топлива в диапазоне 4-60 секунд в зависимости от вида топлива (параметр «Fuel making time»).

Установите время ожидания между подачей топлива в диапазоне 1-5 минут в зависимости от вида топлива и его скорости прогорания. (параметр «Fuel stand by time»)

Установите нужную температуру подачи в систему отопления в диапазоне 35-80 °С. В целях снижения конденсата и смол рекомендуется устанавливать температуру подачи не ниже 65 °С.

Установите температуру включения циркуляционного насоса (параметр «Circulation») в диапазоне 20 °С - 45 °С. Рекомендованная температура 35°С.

Параметры управления вентилятором установите в режим «Auto».

Параметры управления двигателем системы подачи топлива установите в режим «Auto».

Параметры управления насосом установите в режим «Auto».

Включите систему, нажав кнопку ВКЛ на панели управления.

Котел включится в работу с цикла розжига. Когда топливо разгорится, убедитесь, что система подачи топлива работает в автоматическом режиме.

НАСТРОЙКА ПАРАМЕТРОВ НА ПАНЕЛИ УПРАВЛЕНИЯ КОТЛА VULKAN PR, VULKAN MAX PR

Параметр	Описание	Диапазон регулирования	Примечание
Programmed Temperature	Настройка температуры котла	35 – 80 град	По достижении заданной температуры котел отключается. При падении на 3 град вновь включается
Fuel Making Time	Длительность цикла подачи топлива	1 – 60 сек	Время включения шнека для подачи топлива
Fuel Stand By Time	Время ожидания между циклами подачи топлива	1 – 10 мин	Устанавливается с интервалом в 10 сек
Circulation Temp.	Температура включения насоса	20 – 45 град	Температура котла, при которой циркуляционный насос включается
Fan Control	Включение регулировки скорости вращения вентилятора	Auto./Off	Включение регулировки скорости вращения вентилятора. Off – вентилятор выключен
Fan Speed*	Выбор скорости вращения вентилятора**	1 - 5	1 минимальная скорость, 5 максимальная скорость
Fuel Control		Auto./Off	В режиме Off шнек не работает. Рекомендуется установить Off во время ручного розжига котла. Когда топливо в горелке разгорится, можно перевести данный параметр в Auto
Circulation Control	Управление циркуляционным насосом	Auto./On	В случае установки Auto насос включается по заданной температуре, On – работает постоянно
Programming Time		On/Off	
Closed/Openning	Установка времени отключения/включения		Ежедневная программа отключения котла. Установите время отключения и время включения с точностью до часа
Time Settings	Установка текущего времени		Установка времени с точностью до часа

*Котлы Vulkan_Max оснащаются вентиляторами без возможности регулировки скорости вращения. При замене платы управления на новую может потребоваться отключение или включение параметра Fan Speed. Для этого при выключенном из розетки котле необходимо нажать и держать кнопки «+» и «-», одновременно с этим включить котел в розетку. В выключенном состоянии параметр Fan Speed не отображается.

**Первые 5 секунд вентилятор всегда работает на максимальной скорости.

НАСТРОЙКА ПАРАМЕТРОВ НА ПАНЕЛИ УПРАВЛЕНИЯ КОТЛА VULKAN PE, VULKAN MAX PE

Параметр	Описание	Диапазон регулирования	Примечание
Programmed Temperature	Настройка температуры котла	35 – 80 град	По достижении заданной температуры котел отключается. При падении на 3 град вновь включается
Fuel Making Time	Длительность цикла подачи топлива	1 – 60 сек	Время включения шнека для подачи топлива
Fuel Stand By Time	Время ожидания между циклами подачи топлива	1 – 10 мин	Устанавливается с интервалом в 10 сек
Circulation Temp.	Температура включения насоса	20 – 45 град	Температура котла, при которой циркуляционный насос включается
Fan Control	Включение регулировки скорости вращения вентилятора	Auto./Off	Включение регулировки скорости вращения вентилятора. Off – вентилятор выключен
Fan Speed*	Выбор скорости вращения вентилятора**	1 - 5	1 минимальная скорость, 5 максимальная скорость
Fuel Control		Auto./Off	В режиме Off шнек не работает. Рекомендуется установить Off во время ручного розжига котла. Когда топливо в горелке разгорится, можно перевести данный параметр в Auto
Circulation Control	Управление циркуляционным насосом	Auto./On	В случае установки Auto насос включается по заданной температуре, On – работает постоянно
Ignition Time	Время розжига	1 – 10 мин	Только Vulkan PE Максимальное время работы розжигателя. Розжигатель отключается автоматически при температуре дымохода более 65 град.
Repeat Process Number	Количество повторов розжига	0 – 10 раз	Только Vulkan PE Для Vulkan PR установить 0
Ignition Fuel Time	Загрузка горелки топливом перед розжигом	1 – 60 сек	Изменение количества топлива, подаваемого для первичного розжига
Programming Time		On/Off	
Closed/Openning	Установка времени отключения/включения		Ежедневная программа отключения котла. Установите время отключения и время включения с точностью до часа
Time Settings	Установка текущего времени		Установка времени с точностью до часа

*Котлы Vulkan_Max оснащаются вентиляторами без возможности регулировки скорости вращения. При замене платы управления на новую может потребоваться отключение или включение параметра Fan Speed. Для этого при выключенном из розетки котле необходимо нажать и держать кнопки «+» и «-», одновременно с этим включить котел в розетку. В выключенном состоянии параметр Fan Speed не отображается.

**Первые 5 секунд вентилятор всегда работает на максимальной скорости

ИНДИКАЦИЯ НЕИСПРАВНОСТЕЙ

Код	Описание	Порядок действий
1002	Сработала авария по температуре	Для снятия с блокировки выключите и включите котел.
1004	Ошибка датчика	Заменить датчик
1001	Показания датчика температуры выходят за пределы допустимых	Появляется если температура выше 90 или ниже 0. При ошибочном показании датчиков – заменить. При перегреве котла, выждать время на охлаждение и снять с блокировки.

Регулирование температуры воды на выходе из котла

Для установки требуемой температуры подачи теплоносителя в систему отопления используйте кнопки «+» и «-» на панели управления котла (см. Рисунок 1). Плата будет отслеживать динамику изменения температуры теплоносителя и управлять процессом горения с помощью вентилятора для поддержания температуры на уровне заданной пользователем.

Диапазон регулирования температуры 35°C ... 80°C.

ПРЕДУПРЕЖДЕНИЕ

Не устанавливайте низкой температуры подачи теплоносителя. Это приведет к сильному образованию конденсата в котле и дымоходе и в свою очередь к ускоренной коррозии металла котла и разрушению дымохода. Оптимальная температура подачи теплоносителя не ниже 65°C.

Калибровка датчиков.

В процессе эксплуатации возможно потребуется калибровка термпары.

Если котел находится в холодном состоянии, но температура измеренная в адаптере дыма сильно отличается от температуры котла, то необходимо произвести калибровку термпары. Для этого нужно вынуть датчик температуры котла из гильзы и термопару, и поместить их в одинаковые температурные условия (оставить на воздухе на 5-10 минут) чтобы температура обеих датчиков сравнялась. Затем с помощью тонкой шлицевой вращать настроечный винт (см. Рисунок 6) и добиться одинаковых показаний температуры. На табло котла будет отображаться следующие значения, например:

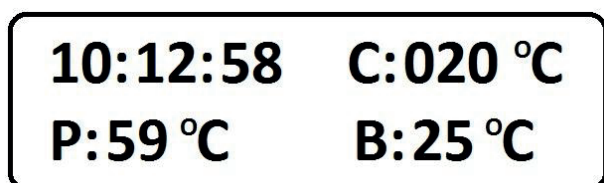


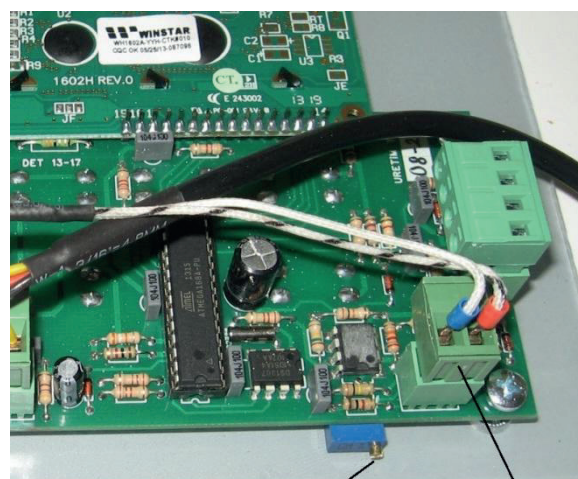
Рис. 6. Вид дисплея.

В левом верхнем углу отображается текущее время

P: 59 °C - установленная пользователем температура подачи в систему отопления

C: 020 °C - измеренная температура дымовых газов

V: 25 °C - измеренная температура котловой воды



Винт калибровки термпары

Датчик температуры дымовых газов (термопара)

Рис. 7. Калибровочный винт термпары

Добавление топлива

Для добавления топлива снимите крышку бункера и заполните его пеллетами или углем. Фракция угля должна быть не более 30 мм. После добавления закройте крышку бункера, это предотвратит выход открытого пламени в случае прогорания топлива внутрь бункера. Добавлять топливо можно при работающем котле.

ПРЕДУПРЕЖДЕНИЕ

Во время добавления топлива следите за тем, чтобы посторонний предмет или рука/нога не попали в раструб шнековой подачи.

Удаление твёрдых остатков продуктов сгорания

Для этого предназначен зольный ящик. Его нужно регулярно очищать, не допуская его переполнения, и, тем самым, не создавалось препятствие для поступления воздуха для горения.

Конденсатообразование и смолообразование

При первых растопках на стенках холодного котла конденсируется влага, которая стекая по стенкам, может вызвать предположение о наличии течи котла. Это запотевание прекращается после оседания золы на внутренних стенках котла. При эксплуатации котла с низкой температурой воды, как правило, ниже 65°C, и, с использованием влажного топлива, в дымовых газах образуется конденсат, который стекает по холодным стенкам котла. Отопление на низкой температуре оказывает негативное влияние и

на срок службы корпуса дымохода. Поэтому уместно оснастить котёл системой подмеса подачи в обратную магистраль для поддержания температуры возвратной воды не ниже 60°C. Смолообразование в котле происходит при аналогичных условиях (низкая мощность, низкая температура), а также при плохом горении (недостаток воздуха для горения, котёл гаснет). Чтобы избежать конденсатообразования и смолообразования в котле, рекомендуется эксплуатировать котёл с температурой воды более 70°C и выбирать котёл в соответствии с необходимой мощностью системы отопления.

Слишком мощный котёл страдает от того, что его необходимо эксплуатировать с низкой температурой.

ПРЕДУПРЕЖДЕНИЕ

Котел нельзя эксплуатировать при постоянно сниженной мощности, когда могут образоваться деготь и кислоты.

Кратковременное отключение котла

При кратковременном отключении котла вычистите его, удалите остатки топлива, удалите золу из зольного ящика.

Долговременное отключение котла

При долговременном отключении котла (конец отопительного сезона) котёл необходимо очистить от слоя сажи и золы, в которых скапливается влага, способствующая чрезмерной коррозии корпуса котла. Перед последующим запуском котла после долговременной остановки не забудьте убедиться в свободном вращении вала циркуляционного насоса системы отопления.

ВАЖНЫЕ ПРЕДУПРЕЖДЕНИЯ:

- Котёл разрешается обслуживать только взрослому лицу, ознакомленному с настоящим руководством по монтажу и эксплуатации.
- Если существует опасность образования горючих паров или газов и их попадания в помещение котельной, а также при выполнении работ, сопровождаемых временной опасностью возникновения пожара или взрыва (наклейка покрытий для полов, покраска огнеопасной краской), котёл необходимо временно вывести из эксплуатации.
- ЗАПРЕЩАЕТСЯ во время эксплуатации перегревать котёл.
- По окончании отопительного сезона необходимо тщательно очистить котёл, дымоход и насадку дымохода. Смажьте вращающиеся пальцы запорных механизмов. Котельную необходимо поддерживать в чистоте и сухости.

Уход за котлом и техническое обслуживание:

Пепел из зольного ящика, в зависимости от вида используемого топлива, необходимо во время эксплуатации котла удалять до нескольких раз в день. Золу необходимо собирать в негорючие ёмкости с крышкой. Во время работы с котлом необходимо пользоваться защитными средствами и соблюдать правила личной безопасности.

ПРЕДУПРЕЖДЕНИЕ

Техническое обслуживание котла должно проводиться регулярно, но не реже одного раза в год, работником сервисной организации.

Во время технического обслуживания необходимо проверить:

- состояние и работу шнековой подачи, двигателя и редуктора. Провести наружную их очистку и при необходимости смазку редуктора.
- вентилятор, при необходимости очистить его крыльчатку от отложений.
- состояние автоматического шибера. При необходимости смазать его ось.
- состояние уплотнительных шнуров. При потере герметичности, шнуры необходимо заменить.
- работу автоматики котла, состояние панели управления и срабатывание кнопок.

Ремонт котла

Ремонт котла разрешается проводить только имеющему на это право сервисному технику или сервисной организации. Пользователь или эксплуатирующее лицо имеет право лишь на повседневный уход и, возможно, на не представляющую сложности замену некоторых деталей, например, уплотнительных шнуров.

ПРИМЕЧАНИЕ: Для ремонта могут использоваться только оригинальные детали.

Чистка котла

Во время эксплуатации на стенках котла и главным образом в жаровых трубах оседает сажа и пепел, вследствие чего со временем ухудшается теплообмен и снижается производительность котла. Количество сажи и золы зависит от качества сжигаемого топлива и от условий, в которых котёл эксплуатируется. Если котёл имеет слишком большую мощность, или если он по какой-либо причине эксплуатировался с низкой температурой, происходит повышенное образование сажи. Это также может быть обусловлено недостаточной тягой дымохода.

Чистке в первую очередь подлежат жаровые трубы и коллектор дымовых газов на задней стенке котла. Для чистки жаровых труб удалите турбулизаторы, после проведения чистки их нужно установить на место.

Стенки котла очищают от сажи с помощью металлической щетки. В обязательном порядке нужно чистить наружный корпус двигателя шнека, чтобы снять налет с наружного оребрения, препятствующий нормальному охлаждению двигателя.

Чистке подлежит всасывающий канал вентилятора.



Рис. 8. Смазка подшипников шнековой подачи.



Рис. 9. Снятие заглушки для чистки адаптера дыма .



Рис. 10. Отверстие для чистки адаптера дыма.



Рис. 11. Смазка подшипников шнековой подачи.

РУКОВОДСТВО ПО МОНТАЖУ

КОМПЛЕКТ ПОСТАВКИ

Котел Vulkan PR поставляется на деревянной паллете в обрешетке в следующем составе:

1. Котел в облицовке в сборе с панелью управления. Комплект для чистки котла находится внутри топки.
2. Бункер топливный.
3. Горелка котла с системой топливоподачи.
4. Руководство по монтажу и эксплуатации.
5. Гарантийный талон.

ПОРЯДОК СБОРКИ КОТЛА

1. Разберите обрешетку котла и, соблюдая меры предосторожности, снимите бункер и горелку с системой топливоподачи.
2. Нанесите герметик на фланец крепления горелки к котлу. Количество герметика должно быть достаточным для обеспечения герметичности соединения.



Рис. 12

3. Поверх герметика установите резиновую прокладку из комплекта поставки, поверх прокладки нанесите еще один слой герметика.



Рис. 13

4. Установите фланец горелки на шпильки фланца котла и затяните гайки крест накрест. Удалите остатки герметика.
5. Аналогично описанному выше установите резиновую прокладку в месте соединения шнековой подачи и бункера. Место прилегания прокладки к корпусу необходимо плотно прижать к фланцу и удалить излишки герметика для предотвращения его попадания в окно приема топлива.

Для сборки котла необходимо приготовить инструмент - гаечные ключи, входящие в комплект поставки метизы, резиновые уплотнения, а также приобретаемый отдельно высокотемпературный силиконовый герметик (который можно приобрести в магазине автозапчастей)

ВНИМАНИЕ! Котел работает под избыточным давлением продуктов сгорания, при сборке котла необходимо обеспечить герметичность всех соединений с целью предотвращения попадания продуктов сгорания в помещение, в котором установлен котел.



Рис. 14

6. Нанесите герметик поверх прокладки, установите бункер и затяните соединения крест накрест.

После сборки соединений дайте застыть герметику. Информация по применению герметика находится на его упаковке, обычное время застывания - 12 - 24 часа

МОНТАЖ

Общая информация об установке котла.

Котёл VULKAN PR, VULKAN MAX PR может вводить в эксплуатацию только специализированная организация, имеющая разрешение на проведение данного вида работ.

Для установки котла и его ввода в эксплуатацию, а также для проведения гарантийного и послегарантийного обслуживания предназначена сеть договорных сервисных центров производителя, удовлетворяющих указанным выше требованиям.

Котёл сконструирован для работы с отопительной водой давлением до 300 кПа (она ни в коем случае не должна быть кислой, т.е. должна иметь значение pH более 7 и минимальную карбонатную жесткость).

Учитывая неблагоприятные свойства незамерзающих смесей, использовать их во время эксплуатации котла не рекомендуется. Главным образом, речь идёт о снижении теплообмена, большом объёмном расширении, старении, повреждении резиновых деталей. Если конкретные условия не позволяют надёжно защитить систему отопления от замерзания без их использования, следует учитывать, что несоответствие некоторых функциональных параметров или возможные недостатки (дефекты) котлов, обусловленные использованием незамерзающих смесей, не могут устраняться в рамках гарантии на котёл. Перед окончательным монтажом котла необходимо несколько раз промыть систему отопления водой под давлением. В старых, уже бывших в использовании системах это проводится противотоком. В новых системах необходимо очистить радиаторы отопления от консервирующих средств, промыв их подаваемой под давлением горячей водой.

ПРИМЕЧАНИЕ: На недостатки (дефекты), обусловленные засорением котла загрязняющими веществами из системы отопления, гарантия не распространяется.

ПРИМЕЧАНИЕ: Фильтр грубой очистки необходимо регулярно проверять и чистить.

Котел должен иметь защиту от работы в режиме конденсации. При температуре теплообменника ниже 60°C на поверхности газохода начинается выпадение конденсата, который вместе с твердыми частицами из дымовых газов вызывает рост коксообразных отложений на стенках газохода. Для предотвращения данных процессов настоятельно рекомендуем защищать котел от длительной работы в низкотемпературном режиме при помощи увязки данного котла по рекомендуемым схемам с термостатическими или электронными устройствами повышения температуры обратной линии.

Требования к качеству воды

Требования к качеству воды для хозяйственных нужд определяются по ГОСТам и другим нормативным документам. Если совокупная концентрация кальция и магния в воде превышает 1.8 ммоль/л, следует считать целесообразным применение других „нехимических“ мер против образования накипи (например, обработка воды магнитным или электростатическим полем).

Транспортировка и хранение

Котел необходимо транспортировать установленным на поддон и надёжно закреплённым на нём (привинченным к нему). Котёл разрешается транспортировать только на его подставке. Во время хранения и транспортировки необходимо соблюдать, по меньшей мере, обычные условия хранения (неагрессивная среда, влажность воздуха до 75 %, диапазон температуры от 5°C до 55°C, низкая запылённость, отсутствие биологических реагентов). Во время транспортировки и хранения не разрешается воздействие силы на кожух и панель котла.

При перемещении котла в помещение, где он будет смонтирован, можно применять погрузчики. Подставка котла сделана специально для удобного захвата котла лапами погрузчика

Размещение котла

Котёл Vulkan PR разрешается устанавливаться как в нежилых (например, котельная, подвал, коридор, ...), так и в жилых помещениях. Котел Vulkan Max PR должен устанавливаться в специально предназначенных помещениях, в котельной, согласно нижеприведённым требованиям к установке. В помещении, в котором установлен котёл, нужно обеспечить постоянный приток воздуха, необходимого для процесса горения. Этот воздух не должен содержать галогеноуглеводородов и паров агрессивных веществ, а также иметь высокую влажность и запылённость. Кроме того, помещение должно быть защищено от мороза, воздух в нём должен иметь температуру от +5°C до +35°C и относительную влажность до 80 %. Учитывая требования к пожарной безопасности, котёл нужно устанавливать: на пол из негорючего материала на негорючую подкладку, превышающую горизонтальную проекцию котла по сторонам на 20 мм и только на глубину корпуса котла - если котёл устанавливается в подвале, рекомендуется устанавливать его на цоколь, высотой не менее 150 мм до середины подставки. Перед котлом, исходя из условий удобства монтажа и обслуживания, необходимо оставить свободное пространство не менее 600 мм. Минимальное расстояние между задней частью котла и стеной также составляет 600 мм, кроме того, хотя бы с одной боковой стороны котла необходимо оставить свободное пространство для доступа к его задней части не менее 600 мм. Не допускается хранение топлива непосредственно за котлом или рядом с ним на расстоянии менее 800 мм. Нельзя хранить топливо и между двумя котлами в котельной. Рекомендуется выдерживать расстояние между котлом и топливом не менее 800 мм или хранить топливо в другом помещении.

Планировка котельной

Расстояние между передней стороной котла и стеной должно равняться, по крайней мере, длине котла L плюс 500 мм. Минимальное расстояние между боковой или задней стороной котла и стеной должно составлять не менее 800 мм, причём расстояние задней стороны определяется присоединением к дымовой трубе. Во время установки и эксплуатации котла необходимо соблюдать

расстояния не менее 800 мм от горючих материалов со степенью огнеопасности В, С. Материалы с высокой степенью огнеопасности (класс С), которые горят очень быстро и горят даже после устранения источника розжига (напр. бумага, картон, асфальтовые и просмоленные картоны, дерево и плиты из опилок, пластмассовые материалы, напольное покрытие), должны находиться на безопасном расстоянии не менее 1600 мм.

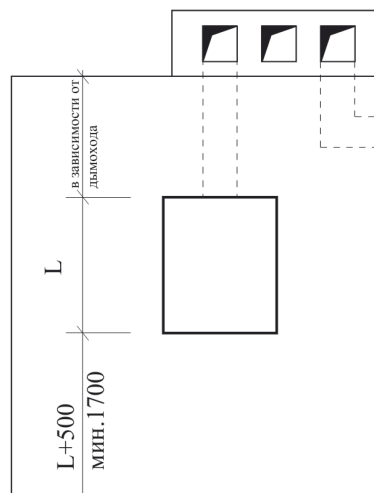


Рис. 15. Планировка котельной.

ПРИМЕЧАНИЕ: Все соединительная арматура и трубы, использованные для установки котла, должны быть рассчитаны для температуры 110°C и давления минимально 4 бар.

ТЕХНИЧЕСКИЕ ХАРАКТЕРИСТИКИ VULKAN PR, MAX PR

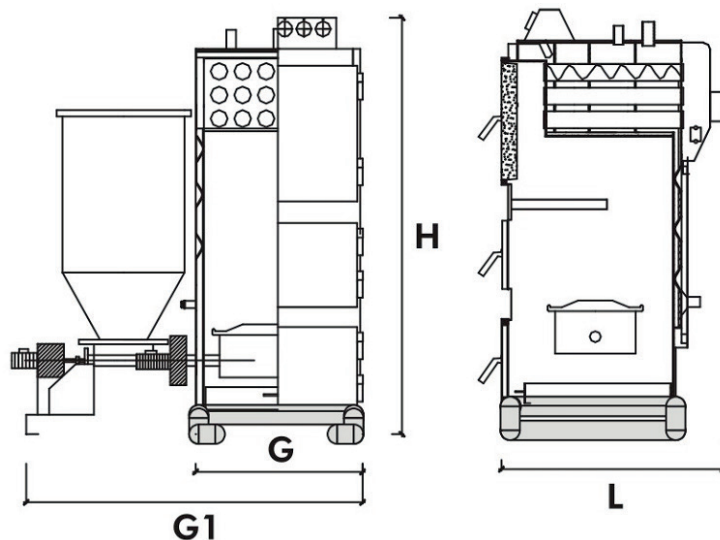


Рис. 16. Котел VULKAN PR, Vulkan Max PR.

ТЕХНИЧЕСКИЕ ХАРАКТЕРИСТИКИ VULKAN PR

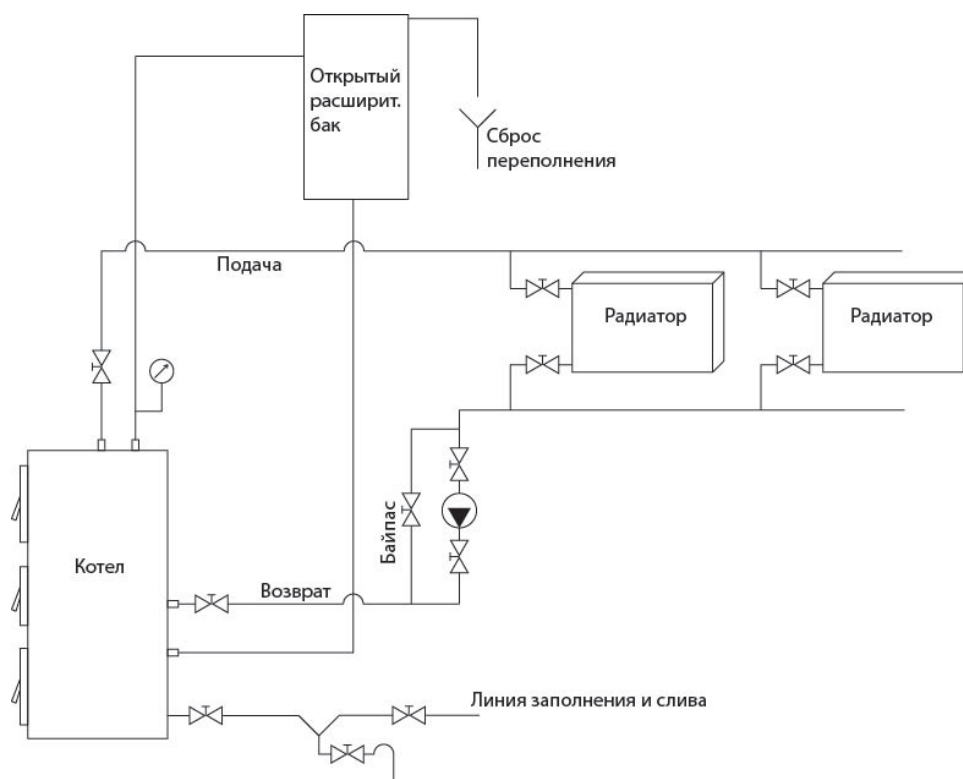
Модель котла	Мощность	Размеры				Диаметр дымохода	Диаметр патрубков подача/обратка	Диаметр предохранительной линии	Вес нетто	Водяной объем котла
		Ширина	Ширина с бункером	Длина	Высота					
	кВт	G, мм	G1, мм	L, мм	H, мм	мм	дюйм	дюйм	кг	л
Vulkan PR-30P	35	510	850	1000	1280	130	1"	3/4"	240	62
Vulkan PR-40P	47	610	850	1200	1350	130	1"	3/4"	340	80
Vulkan PR-50P	58	610	950	1200	1350	130	1 1/2"	3/4"	360	95
Vulkan PR-70	81	715	1000	1400	1470	170	1 1/2"	1"	500	140
Vulkan PR-100	105	715	1200	1400	1470	170	1 1/2"	1"	570	180

ТЕХНИЧЕСКИЕ ХАРАКТЕРИСТИКИ VULKAN MAX PR

Модель котла	Мощность	Размеры				Диаметр дымохода	Диаметр патрубков подачи/обратка	Диаметр предохранительной линии	Вес нетто	Водяной объем котла	Емкость бункера
		Ширина	Ширина с бункером	Длина	Высота						
	кВт	G, мм	G1, мм	L, мм	H, мм	мм	дюйм	дюйм	кг	л	л
Vulkan Max PR-120	140	730	1500	1500	1600	170	2"	1"	700	274	175
Vulkan Max PR-140	163	710	1600	1500	1800	210	2"	1"	800	286	175
Vulkan Max PR-160	186	710	1500	1600	1800	210	2"	1"	980	336	175
Vulkan Max PR-180	210	730	1600	1600	1910	270	2"	1"	1200	380	242
Vulkan Max PR-200	233	830	1600	1600	1910	270	DN 65	11/2"	1300	420	242
Vulkan Max PR-220	256	830	1600	1890	2020	270	DN 65	11/2"	1400	460	242
Vulkan Max PR-270	314	940	2100	2100	2020	270	DN 80	11/2"	1800	570	550
Vulkan Max PR-320	372	940	2400	2100	2020	270	DN 80	11/2"	2250	730	550
Vulkan Max PR-370D	430	1040	2500	2200	2020	330	DN 80	2"	2730	860	550
Vulkan Max PR-420D	486	1140	2600	2300	2020	330	DN 80	2"	3010	925	600
Vulkan Max PR-470D	548	1140	2800	2400	2020	330	DN 100	2"	3300	1050	600
Vulkan Max PR-520D	604	1240	2800	2400	2020	350	DN 100	2"	3500	1200	740
Vulkan Max PR-620D	721	1340	3000	2500	2020	350	DN 125	2"	3900	1380	740
Vulkan Max PR-720D	838	1440	3100	2700	2020	400	DN 125	2"	4400	1820	740
Vulkan Max PR-820D	953	1540	3100	2700	2020	400	DN 125	2"	4700	2014	740
Vulkan Max PR-920D	1070	1640	3100	2700	2020	450	DN 150	2"	5900	2218	740
Vulkan Max PR-1020D	1188	1640	3100	2700	2020	450	DN 150	2"	6910	2431	740

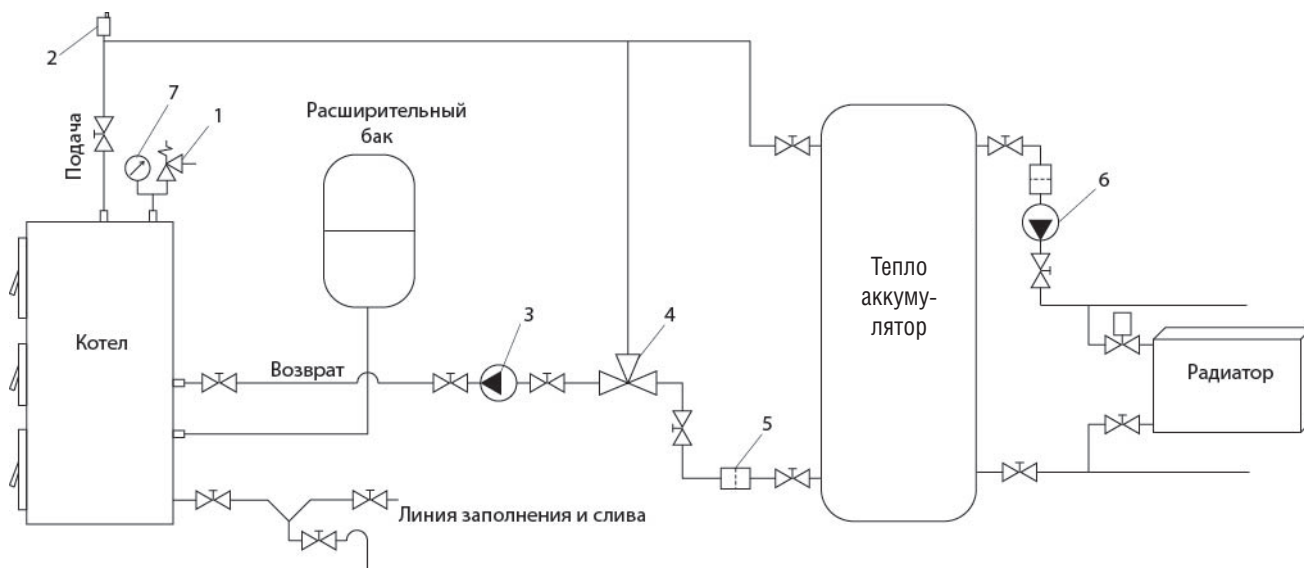
СХЕМЫ ОБВЯЗКИ КОТЛА

Схема 1. Принципиальная схема обвязки котла в системе с открытым расширительным баком и циркуляционным насосом с байпасной линией.



СХЕМЫ ОБВЯЗКИ КОТЛА

Схема 2. Принципиальная схема обвязки котла в системе с герметичным расширительным баком и теплоаккумулятором.



1 – сбросной клапан на 3 бара.

2 – автоматический клапан удаления воздуха.

3 – циркуляционный насос загрузки накопителя.

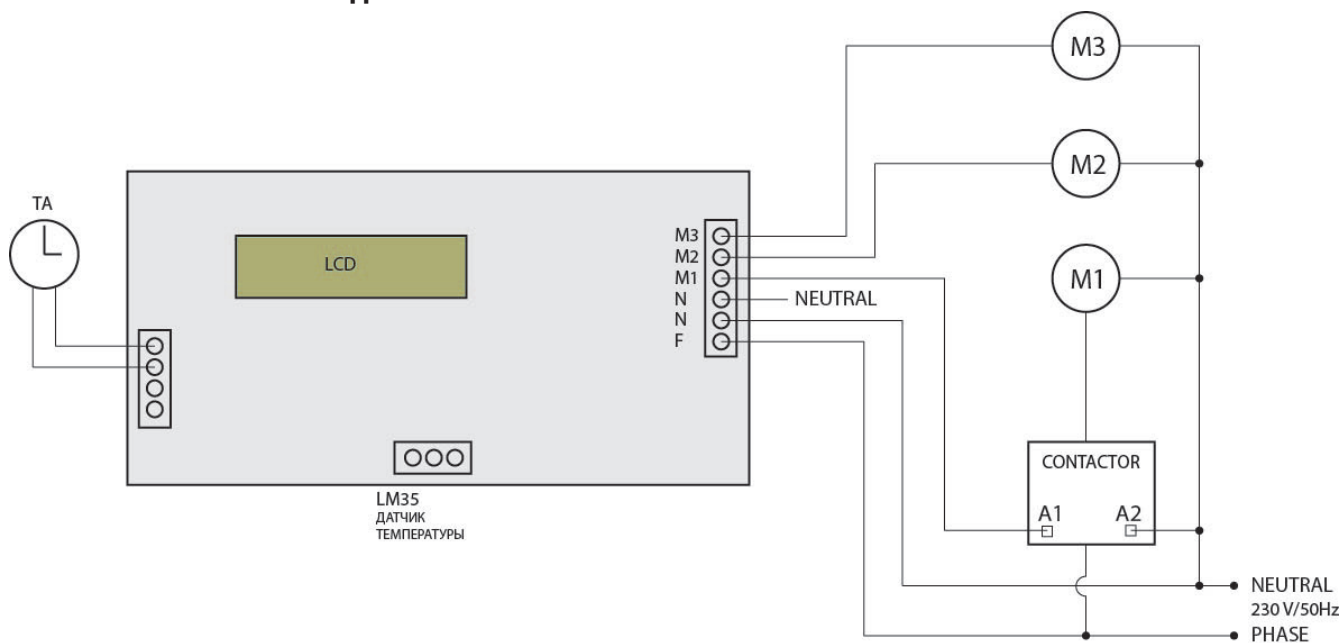
4 – термостатический трехходовой клапан, например ESBE VTC511 (поддержание температуры возврата в котел не ниже 60°C).

5 – фильтр грязевик.

6 – циркуляционный насос системы отопления.

7 – манометр.

СХЕМА ЭЛЕКТРИЧЕСКИХ ПОДКЛЮЧЕНИЙ



TA – Подключение комнатного термостата

LCD – Дисплей

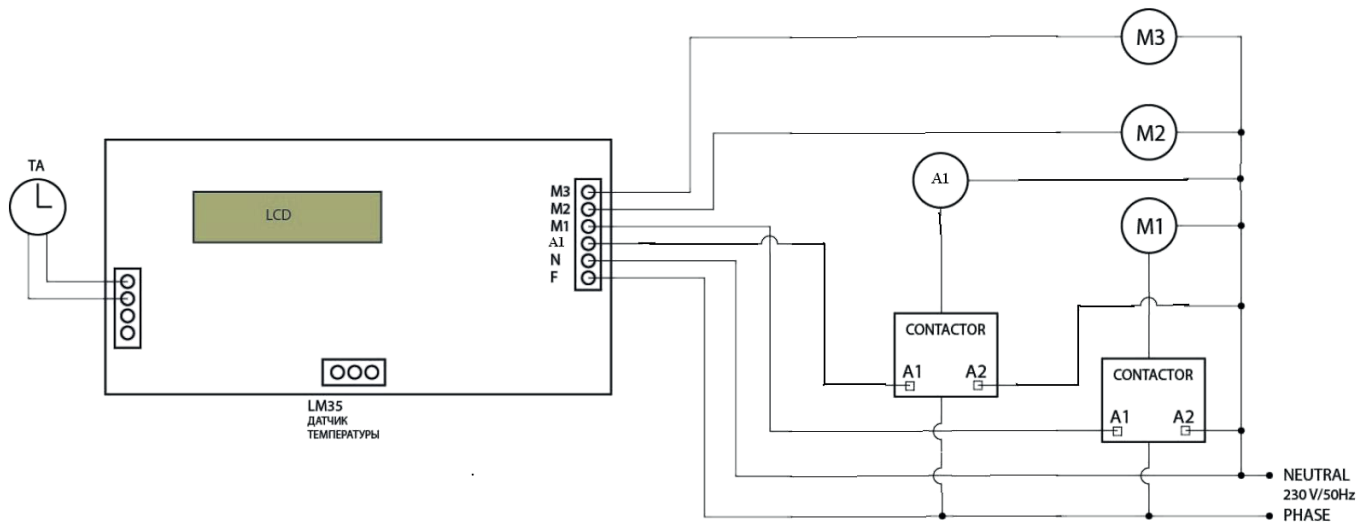
M1 – Двигатель привода шнека

M2 – Вентилятор

M3 – Циркуляционный насос

CONTACTOR – Вспомогательное пусковое реле электродвигателя

КОТЛЫ VULKAN PE, VULKAN MAX PE



TA – Подключение комнатного термостата

LCD – Дисплей

M1 – Двигатель привода шнека

M2 – Вентилятор

M3 – Циркуляционный насос

CONTACTOR – Вспомогательное пусковое реле электродвигателя

ГАРАНТИЙНЫЕ ОБЯЗАТЕЛЬСТВА

При наличии правильно заполненного гарантийного талона завод-производитель через официального дистрибьютора предоставляет гарантию на изделие в течение 24 месяцев со дня введения в эксплуатацию, но не более 30 месяцев с даты продажи.

Срок службы изделия (срок эксплуатации) – 10 лет.

Для предоставления гарантии необходимо соблюдать следующее:

- изделие эксплуатировать в соответствии с настоящей инструкцией, стандартами и другими нормативами;
- предоставить правильно заполненный гарантийный талон;
- предоставить записи о монтаже, введении в эксплуатацию, обо всех гарантийных и послегарантийных ремонтах, о периодических осмотрах, очистке и настройке изделия, которые должны быть указаны в приложении к гарантийному талону;
- монтаж, введение в эксплуатацию, периодические осмотры, настройку, гарантийный и послегарантийный ремонт изделия может проводить только сервисная организация, уполномоченная заводом-производителем;
- завод-производитель не несет ответственности за ущерб, возникший из-за ненадлежащего использования изделия;
- отопительная система должна соответствовать проекту, выполненному в соответствии с требованиями действующих стандартов и правил;

- любые вмешательства в конструкцию изделия запрещены;
- уплотнительные шнуры и теплоизоляция подвержены естественному износу, являются расходным материалом и по гарантии не меняются.
- расход топлива и КПД зависят от теплофизических характеристик топлива и прочих условий и могут отличаться от значений, приведенных в таблицах;
- претензии по работе котла или его разрушению из-за повышенной агрессивности воды или из-за осаждения котельного камня не принимаются. Качество теплоносителя должно соответствовать требованиям данной инструкции.

Гарантия касается только производственных дефектов и дефектов материала, не распространяется на повреждения, возникшие во время транспортировки и повреждения, вызванные неподходящим обращением с изделием.

О неисправности необходимо без промедления информировать официального дистрибьютора.

В случае несоблюдения приведенных в настоящей инструкции требований владелец изделия лишается права на гарантию. Производитель оставляет за собой право внесения в конструкцию изделия изменений, которые могут быть не указаны в настоящей инструкции.

ГАРАНТИЙНЫЙ ТАЛОН

Модель оборудования:		
Серийный №:		
Покупатель		
ФИО		
Адрес	обл:	город:
	ул:	дом: кв.
Телефон:		
Продавец		
Дата		Подпись _____
Организация		
Адрес		
Тел.		
Монтаж		М.П.
Дата		Подпись _____
Организация		
Адрес		
Тел.		
Ввод в эксплуатацию		М.П.
Дата		Подпись _____
Организация		
Адрес		
Мастер	ФИО.	
	Тел.	

М.П.

ОТМЕТКА О ПРОВЕДЕННЫХ РАБОТАХ И ТЕХНИЧЕСКИХ ОБСЛУЖИВАНИЯХ

Дата проведения работ	Описание неисправности	Исполнитель	Подпись

