



Технический каталог

Кондиционеры серии Bravo ON-OFF
Хладагент R-410A

Модели:

Охлаждение/нагрев
KSGB/KSRB21HFAN1
KSGB/KSRB26HFAN1
KSGB/KSRB35HFAN1
KSGB/KSRB53HFAN1
KSGB/KSRB70HFAN1

Содержание

1. Меры по обеспечению безопасности.....	3
2. Технические характеристики	6
3. Размеры	8
4. Схема холодильного контура	13
5. Сведения по монтажу	14
6. Электрические схемы	23
7. Условия эксплуатации	27
8. Электронная система управления	28
9. Поиск и устранение неисправностей	34

1. Меры по обеспечению безопасности

1.1 Техника безопасности

- Во избежание получения травм пользователями или посторонними лицами и повреждения имущества необходимо строго соблюдать все указанные ниже меры предосторожности
- Неправильные действия, нарушающие требования инструкций, могут привести к причинению вреда и повреждению оборудования.
- Для обеспечения правильной эксплуатации кондиционера внимательно изучите данное руководство.

1.2 Меры предосторожности

Монтаж

- Не используйте неисправный или не подходящий по номиналу автомат защиты цепи. Следите за тем, чтобы использовалась отдельная цепь питания.
Отсутствие заземления может привести к возгоранию и поражению электрическим током.
- Электромонтажные работы должны проводиться только дилером, продавцом, квалифицированным электриком или представителем авторизованного сервисного центра.
Не разбирайте и не ремонтируйте кондиционер самостоятельно – неправильные действия могут привести к возгоранию и поражению электрическим током.
- Кондиционер должен быть обязательно заземлен.
Отсутствие заземления может привести к возгоранию и поражению электрическим током.
- Надежно крепите панель и крышку блока управления.
В противном случае возможно возникновение пожара или поражение электрическим током.
- Следите за тем, чтобы использовалась отдельная цепь питания и предохранитель соответствующего номинала.
Неправильный монтаж и подключение могут привести к возгоранию или поражению электрическим током.
- Используйте автомат защиты и плавкий предохранитель соответствующего номинала.
Отсутствие заземления может привести к возгоранию и поражению электрическим током.
- Не наращивайте и не модифицируйте провод питания.
Отсутствие заземления может привести к возгоранию и поражению электрическим током.
- Не занимайтесь монтажом, демонтажем и перестановкой кондиционера самостоятельно (относится к пользователю).
Это может привести к возникновению пожара или взрыва, поражению электрическим током или получению травмы
- Будьте осторожны при распаковке и проведении монтажа кондиционера.
Большую опасность представляют острые края: остерегайтесь контакта с краями кожуха и оребрением конденсатора и испарителя.
- Для проведения монтажа обращайтесь к дилеру и в авторизованный сервисный центр.
- Устанавливайте кондиционер на прочном основании.
- Убедитесь в том, что основание со временем не потеряет несущую способность.
При разрушении основания кондиционер может упасть с него и получить повреждения, причинить материальный ущерб или нанести травму персоналу.
- Не допускайте продолжительной работы кондиционера в условиях очень высокой влажности и при оставленных открытыми двери или окне.
- Уложите провод питания таким образом, чтобы его нельзя было случайно выдернуть из розетки или повредить в процессе эксплуатации.
Отсутствие заземления может привести к возгоранию и поражению электрическим током.
- Не кладите и не ставьте на провод питания никакие предметы.
Отсутствие заземления может привести к возгоранию и поражению электрическим током.
- Не вставляйте и не вынимайте из розетки вилку провода питания во время работы кондиционера
Отсутствие заземления может привести к возгоранию и поражению электрическим током.
- Не дотрагивайтесь до работающего кондиционера и не осуществляйте управление им мокрыми руками.
- Не располагайте поблизости от провода питания нагреватель или какой-либо иной электрический бытовой прибор.
В противном случае возможно возникновение пожара или поражение электрическим током.
- Не допускайте попадания воды на электрические части кондиционера.
Это может привести к пожару, повреждению кондиционера или поражению электрическим током.
- Не храните горючие газы и легковоспламеняющиеся вещества и не пользуйтесь ими в непосредственной близости от кондиционера
В противном случае возможно возникновение пожара или поражение электрическим током.
- Не допускайте продолжительной работы кондиционера в плотно закрытом помещении.
В противном случае возможно возникновение дефицита кислорода.
- При обнаружении утечки горючего газа, прежде чем включать кондиционер, изолируйте источник газа и откройте окно, чтобы проветрить помещение.

- При появлении необычных звуков, запахов или дыма, исходящих от кондиционера, отключите его выключателем или отсоедините провод питания от сети.
В противном случае возможно возникновение пожара или поражение электрическим током.
- В грозу и при ураганном ветре отключите кондиционер и надежно закройте окна. В случае опасности возникновения штормовых условий устанавливайте кондиционер подальше от окна.
В противном случае возможно причинение материального ущерба, повреждение кондиционера или поражение электрическим током
- Не открывайте защитную решетку воздухозаборного отверстия во время работы кондиционера (Не прикасайтесь к электростатическому фильтру, если он установлен).
При этом можно получить травму, поражение электрическим током или вызвать неисправность кондиционера.
- При намокании кондиционера (его заливании или попадании в воду) обращайтесь за помощью в авторизованный сервисный центр.
Отсутствие заземления может привести к возгоранию и поражению электрическим током.
- Следите за тем, чтобы в кондиционер не попадала вода.
В противном случае возможно возгорание, поражение электрическим током или повреждение кондиционера.
- Время от времени проветривайте помещение, в котором работает кондиционер, если одновременно используется газовая плита и иное печное оборудование.
Отсутствие заземления может привести к возгоранию и поражению электрическим током.
- Отключайте питание кондиционера при его чистке и техническом обслуживании.
В противном случае возможно поражение электрическим током.
- Если кондиционер продолжительное время не будет использоваться, выньте вилку провода питания из розетки или отключите его сетевым выключателем.
В противном случае возможны повреждение, отказ или сбой в работе кондиционера
- Примите соответствующие меры, чтобы никто не смог встать или упасть на наружный блок.
В противном случае можно получить травму или повредить кондиционер.

ВНИМАНИЕ

- После проведения монтажа или ремонта кондиционера всегда проверяйте герметичность трубопроводов хладагента (утечка газа не допускается).
Недостаточный объем хладагента в холодильном контуре может привести к отказу кондиционера.
- Установите дренажный шланг для надежного отвода конденсата.
При плохом соединении шланга возможно подтекание воды.
- Устанавливаемый кондиционер должен находиться строго в горизонтальном положении.
Такое положение позволит избежать излишней вибрации и подтекания воды.
- Размещайте наружный блок в таком образом, чтобы шум и горячий воздух, идущие от него, не мешали окружающим.
В противном случае вы создадите неудобства вашим соседям.
- Поднимать и переносить кондиционер рекомендуется силами не менее двух человек.
- Не устанавливайте кондиционер в местах, подверженных прямому воздействию морского ветра (соляного тумана).
Соляной туман вызывает коррозию элементов кондиционера. Коррозия, особенно на оребрении конденсатора и испарителя, может привести к снижению эффективности работы и неправильному функционированию кондиционера.

Эксплуатация

- Не оставайтесь долго под струей холодного воздуха. (Не сидите в потоке выходящего из кондиционера воздуха).
- Не используйте кондиционер не по прямому назначению – для охлаждения пищевых продуктов, создания условий для хранения произведений искусства и т.п. Это бытовой воздушный кондиционер, а не специальная холодильная система.
В противном случае можно повредить или полностью испортить материальные ценности.
- Следите за тем, чтобы воздухозаборное и воздуховыпускное отверстия кондиционера не были ничем заблокированы.
- Очищайте кондиционер мягкой тканью. Запрещается пользоваться агрессивными моющими средствами, растворителями и т.п.
В противном случае возможно возгорание или поражение электрическим током. Можно также повредить пластиковые детали кондиционера.
- При демонтаже воздушного фильтра не прикасайтесь к металлическим частям блока. Они имеют очень острые края.
- Не вставляйте и не ставьте ничего на кондиционер (наружный блок).
- Надежно фиксируйте фильтр в корпусе. Очищайте фильтр раз в две недели, а при необходимости – еще чаще. Засоренный фильтр снижает эффективность работы кондиционера и может стать причиной его повреждения или неправильного функционирования.

- Не вставляйте пальцы или какие-либо предметы в воздухозаборные и воздуховыпускные отверстия во время работы кондиционера.
- Не употребляйте воду из системы дренажа кондиционера.
- При чистке и техническом обслуживании кондиционера пользуйтесь прочным стулом или лестницей. Будьте осторожны, чтобы не получить травму.
- Батарейки в пульте ДУ заменяйте новыми того же типа. Не используйте одновременно старые и новые батарейки или батарейки разных типов.
В противном случае возможно возгорание или взрыв батареек.
- Не заряжайте и не разбирайте батарейки. Не утилизируйте батарейки путем сжигания. Они могут загореться и взорваться.
- При попадании жидкости из батареек на кожу или одежду следует промыть это место чистой водой. Не используйте пульт ДУ, если батарейки в нем протекли.

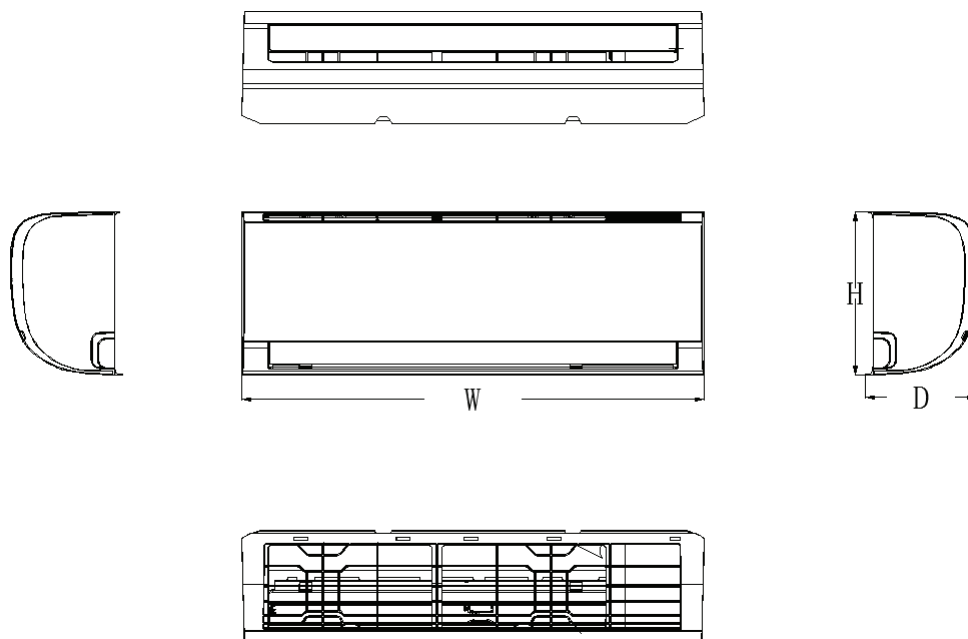
2. Технические характеристики

Внутренний блок		KSGB21HFAN1	KSGB26HFAN1	KSGB35HFAN1	KSGB53HFAN1	KSGB70HFAN1	
Наружный блок		KSRB21HFAN1	KSRB26HFAN1	KSRB35HFAN1	KSRB53HFAN1	KSRB70HFAN1	
Параметры электропитания		220-240 В, 50 Гц, 1-фазн.	220-240 В, 50 Гц, 1-фазн.	220-240 В, 50 Гц, 1-фазн.	220-240 В, 50 Гц, 1-фазн.	220-240 В, 50 Гц, 1-фазн.	
Охлаждение	Производительность	БТЕ/ч	7500	9000	12000	18000	24000
		кВт	2,20	2,64	3,52	5,28	7,03
	Потребляемая мощность	Вт	684	821	1095	1643	2503
	Номинальный ток	А	3,0	3,6	4,8	7,1	10,9
Нагрев	Производительность	БТЕ/ч	8000	9500	13000	19000	25000
		кВт	2,34	2,78	3,81	5,57	7,33
	Потребляемая мощность	Вт	645	771	1055	1542	2280
	Номинальный ток	А	2,8	3,4	4,6	6,Jan.00	9,9
Кoeffициент производительности (COP)	Вт/Вт	3,61	3,61	3,61	3,61	3,21	
Макс. потребляемая мощность	Вт	1050	1200	1650	2200	4000	
Максимальный ток	А	5,5	6,0	8,0	12,Jan.00	20	
Пусковой ток	А	/	/	/	/	/	
Компрессор	Модель		ASN82V1UDZ	ASM106V1VDZA	ASM140V1VFT	ASL211SV-C7LU1	PA280G2CS-4MTL
	Тип		РОТОРНЫЙ	РОТОРНЫЙ	РОТОРНЫЙ	РОТОРНЫЙ	РОТОРНЫЙ
	Марка		GMCC	GMCC	GMCC	HITACHI	GMCC
	Производительность	БТЕ/ч	6995/7029	10311/10390	13853/13853	17299/-	27705/27824
	Потребляемая мощность	Вт	702/735	722/745	955/995	1750/-	1910/1990
	Номинальный ток (RLA)	А	3,21/3,15	3,18/3,22	4,35/4,2	4,75	8,8/8,05
	Ток при заторможенном роторе (LRA)	А	16,1	21	25	54,5	54,5
	Устройство тепловой защиты		----	----	/	/	/
	Расположение устройства тепловой защиты		НАРУЖНОЕ	ВНУТРЕННЕЕ	ВНУТРЕННЕЕ	ВНУТРЕННЕЕ	ВНУТРЕННЕЕ
	Конденсатор	мкФ	25	25	4, Feb.00	50	60
Масло для хладагента/ объем заправки	мл	Синтетическое масло VG74/300	Синтетическое масло VG74/350	Синтетическое масло VG74/350	Синтетическое масло VG74/350	Синтетическое масло VG74/850	
Электродвигатель вентилятора внутреннего блока	Модель		YKFG-13-4-38L / RPG13H	YKFG-13-4-38L / RPG13H	YKFG-13-4-38L / RPG13H	YKFG-25-4-6 / RPG25	YKFG-45-4-22 / RPG45C
	Потребляемая мощность	Вт	40	40	40	62	45
	Конденсатор	мкФ	1,2	1,2	1,2	1,5	3,0
	Скорость (выс./ср./низк.)	об/мин	1100/1000/900	1200/950/800	1150/950/800	1180/1000/850	1200/1000/850
Теплообменная секция внутреннего блока	a. Число рядов		2,00	2,00	2,00	2,00	2,00
	b. Шаг в ряду (a) x шаг между рядами (b)	мм	19,5x11,6	19,5x11,6	19,5x11,6	21x13,37	21x13,37
	c. Шаг оребрения	мм	1,2	1,2	1,2	1,2	1,2
	d. Тип ребер (обозначение)		Гидрофильный алюминий	Гидрофильный алюминий	Гидрофильный алюминий	Гидрофильный алюминий	Гидрофильный алюминий
	e. Наружный диаметр и тип трубопровода	мм	Ø5, с внутренними канавками	Ø5, с внутренними канавками	Ø5, с внутренними канавками	Ø7, с внутренними канавками	Ø7, с внутренними канавками
	f. Размеры теплообменной секции (Д x В x Ш)	мм	510x253,5x23,2	510x253,5x23,2	595x273x23,2	750x294x26,74	780x315x26,74
	g. Количество контуров		3,00	3,00	4,00	3,00	4,00
Расход воздуха через внутренний блок (выс./ср./низк.)	м³/ч	422/375/302	510/380/338	568/440/352	820/665/543	1000/796/640	
Уровень шума внутреннего блока (выс./ср./низк.)	дБ (А)	36/32/27	40/33/26	41/36/31	43/38/33	47/40/34	
Внутренний блок	Габариты (Ш*Г*В)	мм	715x194x285	715x194x285	805x194x285	957x213x302	1040x220x327
	Габариты упаковки (Ш*Г*В)	мм	780x270x360	780x270x360	870x270x360	1035x295x380	1120x310x405
	Масса нетто/брутто	кг	7,2/9,4	7,2/9,4	7,7/10,0	10,2/13,3	12,7/16,4

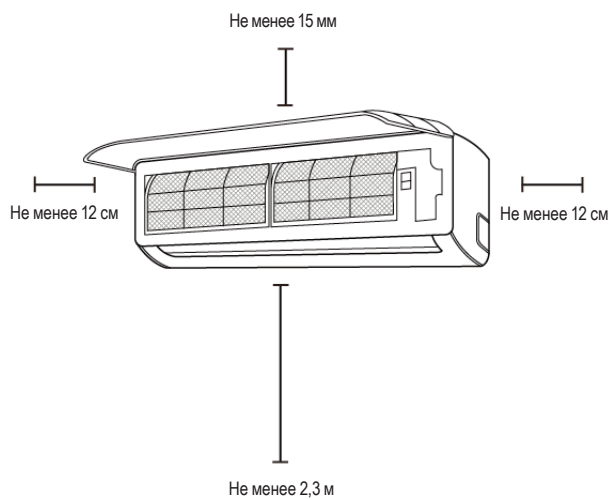
Внутренний блок			KSGB21HFAN1	KSGB26HFAN1	KSGB35HFAN1	KSGB53HFAN1	KSGB70HFAN1
Наружный блок			KSRB21HFAN1	KSRB26HFAN1	KSRB35HFAN1	KSRB53HFAN1	KSRB70HFAN1
Электродвигатель вентилятора наружного блока	Модель		YKT-32-6-203L	YKT-32-6-203L	YKT-32-6-203L	YKT-48-6-206	YKT-75-6-200L
	Потребляемая мощность	Вт	72,5	72,5	72,5	93	144
	Конденсатор	мкФ	2,5	2,5	2,5	3	3
	Скорость	об/мин	850/770	850/770	850/770	850/770	850/770
Теплообменная секция наружного блока	a. Число рядов		1	1	1	2	2
	b. Шаг в ряду (a) x шаг между рядами (b)	мм	21x13,37	21x13,37	21x22	21x13,37	21x13,37
	c. Шаг оребрения	мм	1,4	1,4	1,2	1,4	1,4
	d. Тип ребер (обозначение)		Гидрофильный алюминий	Гидрофильный алюминий	Гидрофильный алюминий	Гидрофильный алюминий	Гидрофильный алюминий
	e. Наружный диаметр и тип трубопровода	мм	Ø7, с внутренними канавками	Ø7, с внутренними канавками	Ø7, с внутренними канавками	Ø7, с внутренними канавками	Ø7, с внутренними канавками
	f. Размеры теплообменной секции (Д x В x Ш)	мм	685x504x13,37	685x504x13,37	744x504x22	755x504x26,74	760x630x26,74
	g. Количество контуров		2	2	2	4	6
Уровень шума наружного блока	дБ (А)	51,50	55,50	56,00	56,00	60,00	
Наружный блок	Габариты (Ш*Г*В)	мм	700x270x550	700x270x550	770x300x555	770x300x555	845x363x702
	Габариты упаковки (Ш*Г*В)	мм	815x325x615	815x325x615	900x345x585	900x348x615	965x395x765
	Масса нетто/брутто	кг	23,5/25,8	26,4/28,6	30/32,3	35,8/38,2	48,8/52
Тип хладагента	г	R410A/520 г	R410A/730 г	R410A/740 г	R410A/1150 г	R410A/1750 г	
Расчетное давление	МПа	4,2/1,5	4,2/1,5	4,2/1,5	4,2/1,5	4,2/1,5	
Трубопровод хладагента	Жидкостная труба/труба газовой линии	мм (дюймы)	Ø6,35/Ø9,52 (1/4"/3/8")	Ø6,35/Ø9,52 (1/4"/3/8")	Ø6,35/Ø12,7(1/4"/1/2")	Ø6,35/Ø12,7(1/4"/1/2")	Ø9,52/Ø16(3/8"/5/8")
	Максимальная длина трубопровода хладагента	м	20	20	20	25	25
	Максимальный перепад высот	м	8	8	8	10	10
Соединительная электропроводка		3x1,5+2x0,75 (опция)	3x1,5+2x0,75 (опция)	3x1,5+2x0,75 (опция)	3x1,5+2x0,75 (опция)	4x1,5 (опция)	
Тип вилки		3x1,5 / VDE	3x1,5 / VDE	3x1,5 / VDE	3x1,5	3x2,5	
Тип термостата		Дистанционное управление	Дистанционное управление	Дистанционное управление	Дистанционное управление	Дистанционное управление	
Диапазон рабочих температур	°С	17-30	17-30	17-30	17-30	17-30	
Температура в помещении	в помещении (охлаждение/нагрев)	°С	17-32/0-30	17-32/0-30	17-32/0-30	17-32/0-30	17-32/0-30
	вне помещения (охлаждение/нагрев)	°С	18-43/-7-24	18-43/-7-24	18-43/-7-24	18-43/-7-24	18-43/-7-24
Ориентировочная площадь помещения (для стандартного охлаждения)	м ²	9-14	12-18	16-22	24-35	32-47	

3. Размеры

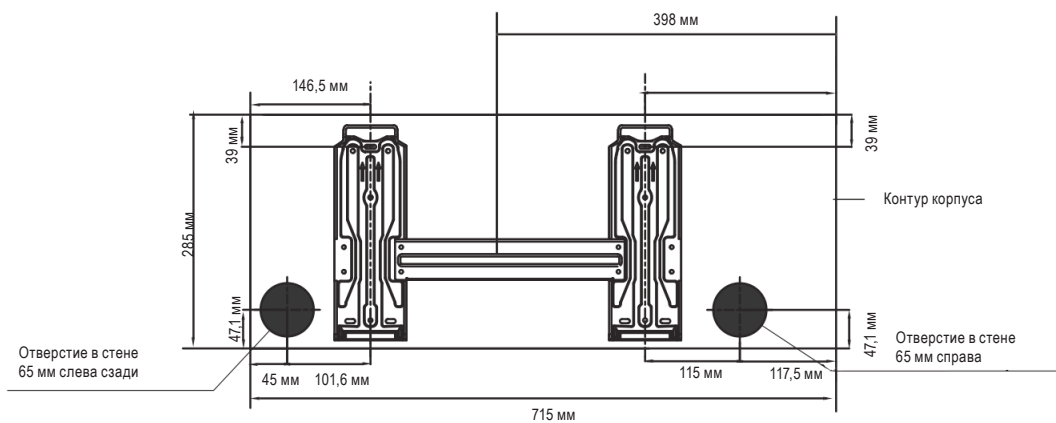
3.1. Внутренний блок



Модель	Ш	Г	В
KSGB21HFAN1	715	194	285
KSGB26HFAN1	715	194	285
KSGB35HFAN1	805	194	285
KSGB53HFAN1	957	213	302
KSGB70HFAN1	1040	220	325

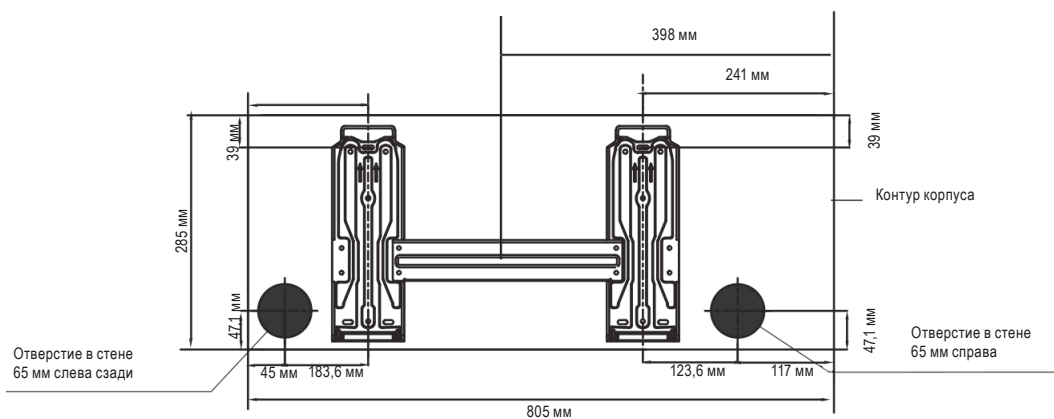


Для KSGB21HFAN1, KSGB26HFAN1



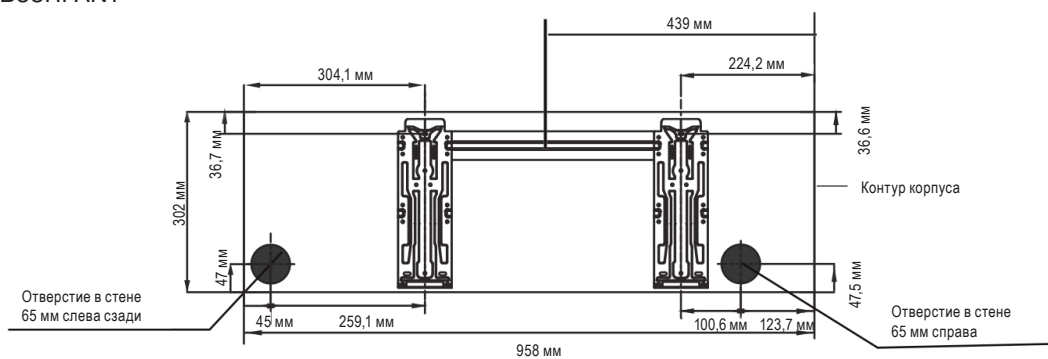
Модель А

Для KSGB35HFAN1



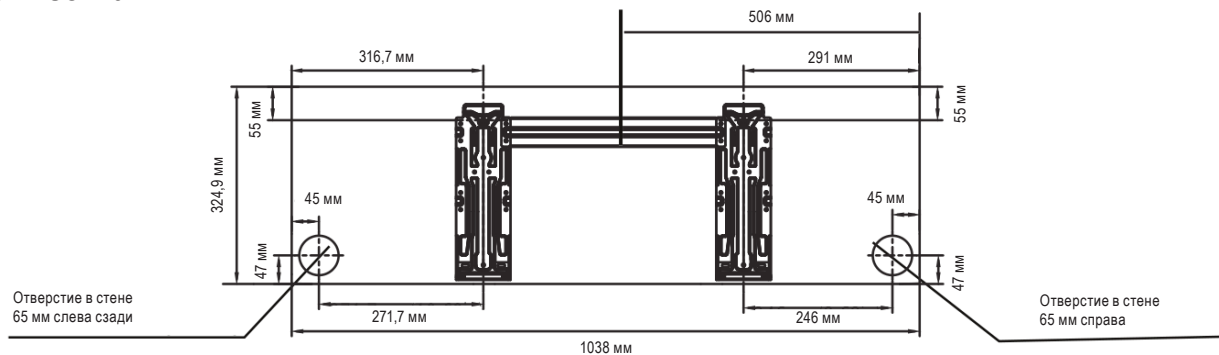
Модель В

Для KSGB53HFAN1



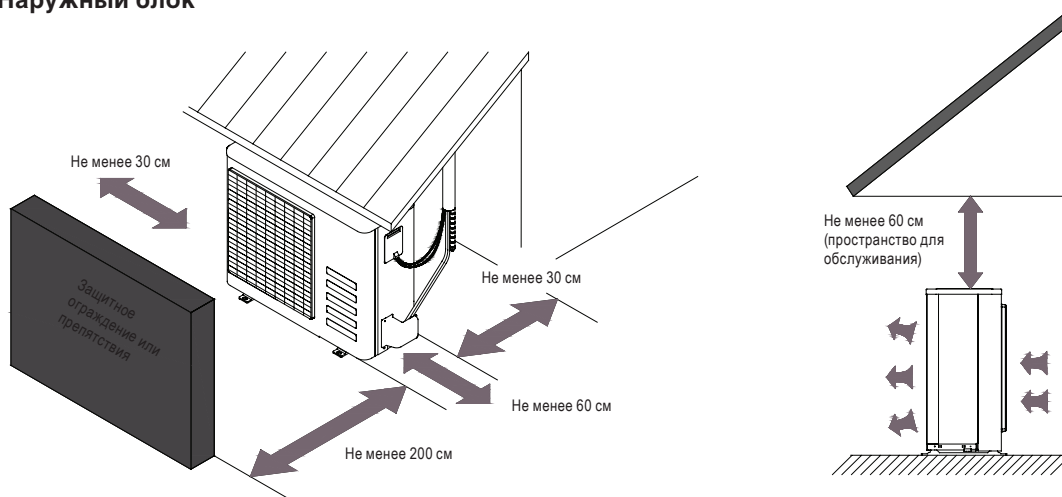
Модель С

Для KSGB70HFAN1

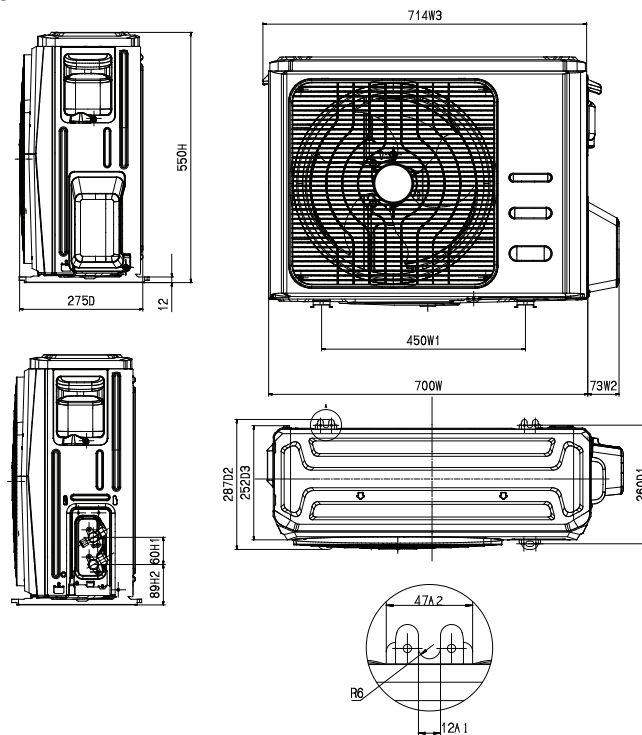


Модель D

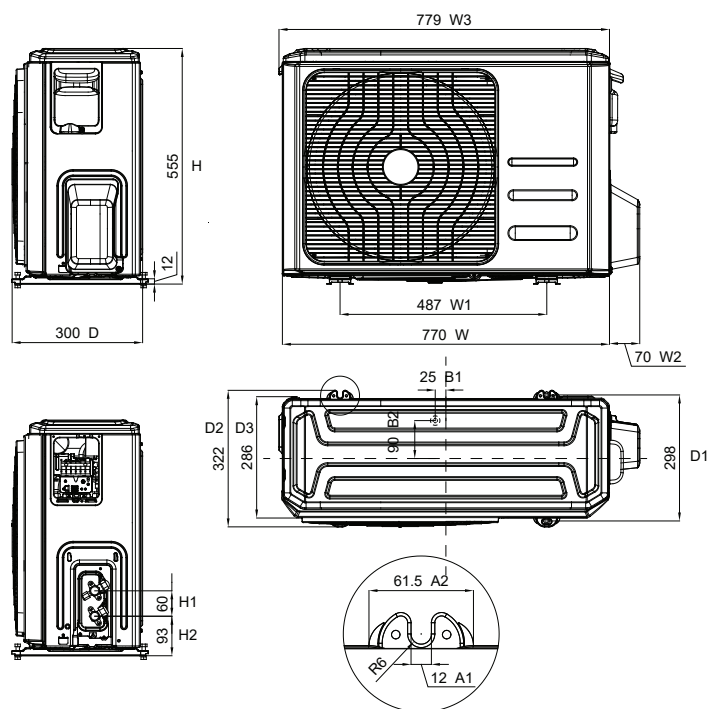
3.2. Наружный блок



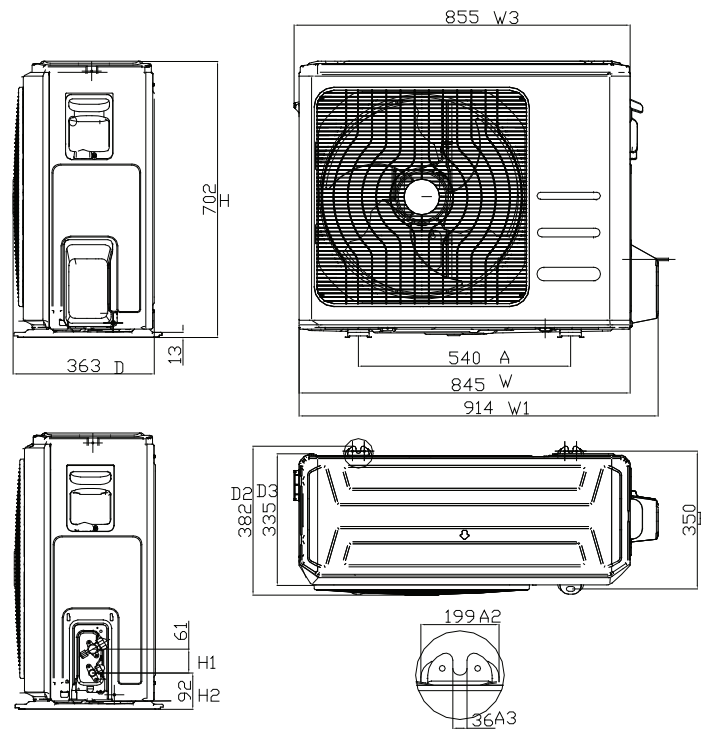
Для KSRB21HFAN1, KSRB26HFAN1



Для KSRB35HFAN1, KSRB53HFAN1

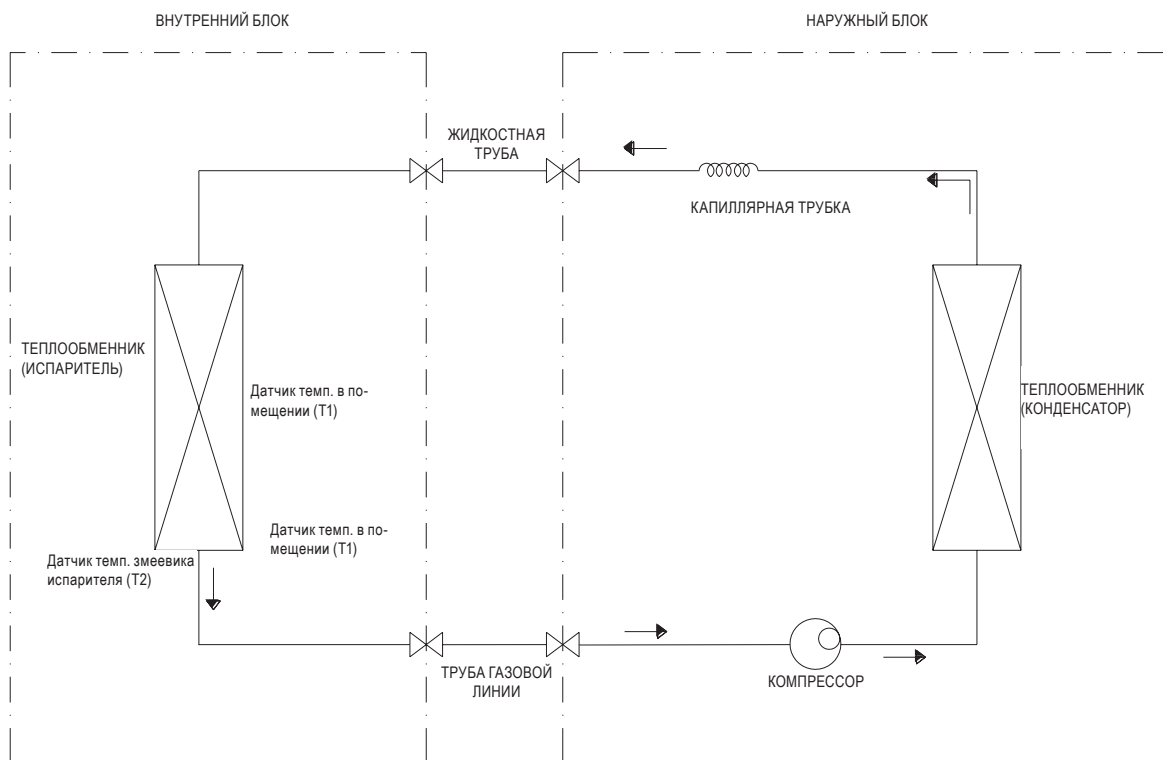


Для KSRB70HFAN1

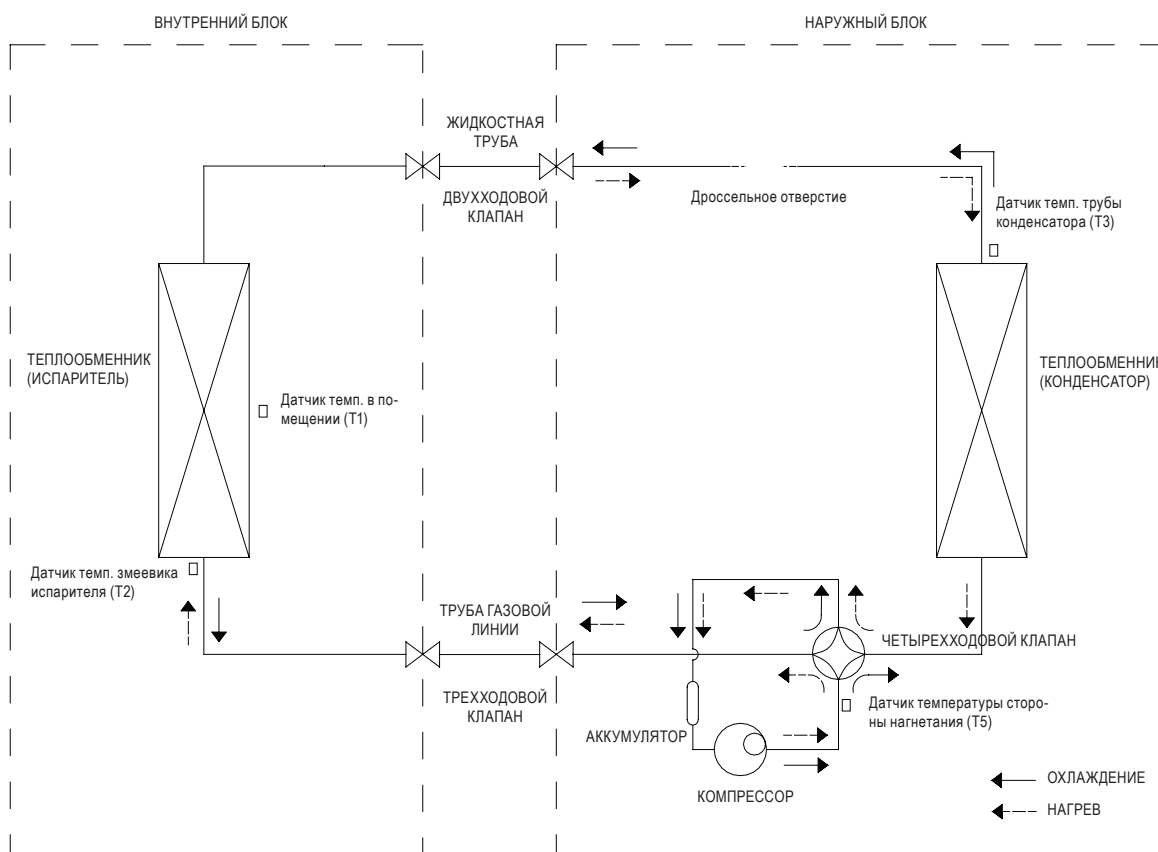


4. Схема холодильного контура

Для моделей только с режимом охлаждения



Для моделей только с режимом охлаждения



Датчик температуры конденсатора (T3) предусмотрен только в моделях KSRB70HFAN1.

5. Рекомендации по монтажу

5.1. Размеры трубопровода и моменты затяжки соединений

Наружный диаметр		Момент затяжки	Момент подтяжки
мм	дюймы	Н•см	Н•см
Ø6,35	1/4	1500 (153 кгс•см)	1600 (163 кгс•см)
Ø9,52	3/8	2500 (255 кгс•см)	2600 (265 кгс•см)
Ø12,7	1/2	3500 (357 кгс•см)	3600 (367 кгс•см)
Ø15,9	5/8	4500 (459 кгс•см)	4700 (479 кгс•см)
Ø19	3/4	6500 (663 кгс•см)	6700 (683 кгс•см)

5.2 Подключение кабелей

Параметры провода питания следует выбрать из приведенной ниже таблицы.

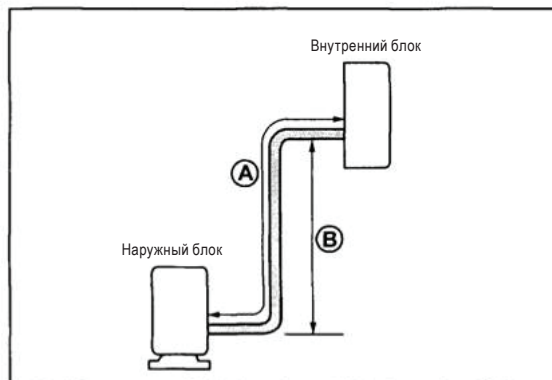
Номинальный ток установки	Номинальная площадь сечения (мм ²)
> 3 и ≤ 6	0,75
> 6 и ≤ 10	1
> 10 и ≤ 16	1,5
> 16 и ≤ 25	2,5
> 25 и ≤ 32	4

Сечение провода питания и номинал предохранителя или защитного выключателя определяются значением максимально допустимого тока, указанного на табличке, расположенной на боковой панели блока. Перед приобретением провода, плавкого предохранителя и защитного выключателя обязательно сверьтесь с этими данными.

5.3. Длина трубопровода хладагента и перепад высот установки блоков

Длина трубопровода и определение количества хладагента:

Модель	Диаметр трубопровода		Стандартная длина (м)	Макс. перепад высот В (м)	Макс. длина А (м)	Кол-во дозируемого хладагента (г/м)
	Газовая линия	Жидкостн. трубопр.				
KSGB/KSRB21HFAN1	3/8" (Ø9,52)	1/4" (Ø6,35)	5	8	20	20
KSGB/KSRB26HFAN1	3/8" (Ø9,52)	1/4" (Ø6,35)	5	8	20	20
KSGB/KSRB35HFAN1	1/2" (Ø12,7)	1/4" (Ø6,35)	5	8	20	20
KSGB/KSRB53HFAN1	1/2" (Ø12,7)	1/4" (Ø6,35)	5	10	25	20
KSGB/KSRB70HFAN1	5/8" (Ø15,9)	3/8" (Ø9,52)	5	10	25	40



Внимание!

Проверка производительности проводилась при стандартной длине трубопровода, а выбор максимально допустимой длины связан с обеспечением достаточной надежности системы.

5.4. Первая установка кондиционера

Попадание в контур хладагента воздуха и влаги может вызвать следующие нежелательные последствия.

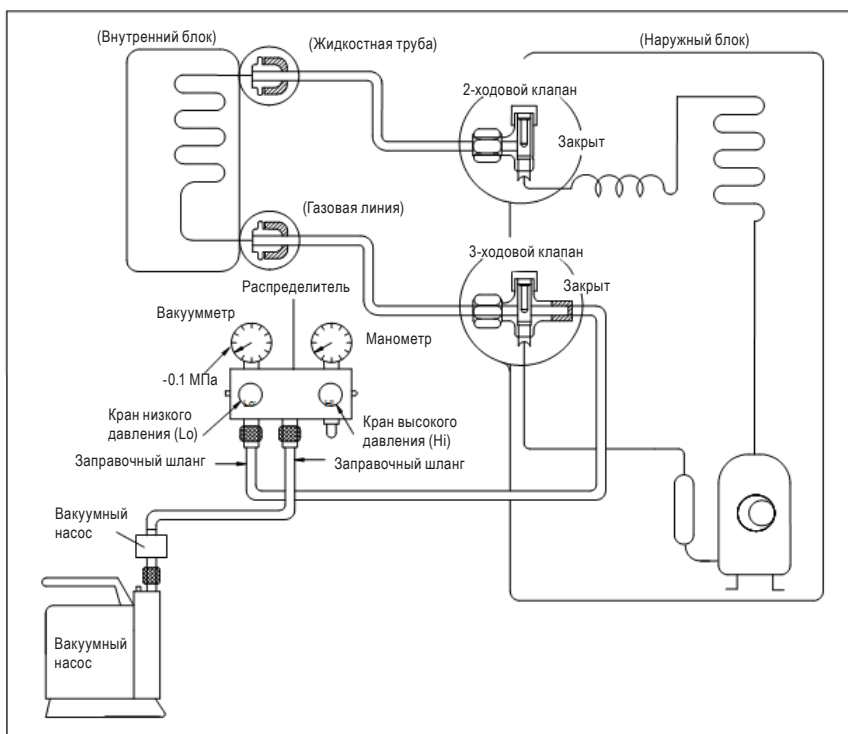
- Повышение давления в системе.
- Повышение рабочего тока.
- Снижение эффективности нагрева и охлаждения.
- Попавшая в контур хладагента влага может замерзнуть и закупорить капиллярную трубку.
- Наличие воды может вызвать коррозию элементов контура хладагента.

По этим причинам систему трубопроводов внутренних блоков и трубы, соединяющие внутренние и наружные блоки, следует обязательно проверить на предмет утечек, а также удалить из них воздух и влагу.

Проверка отсутствия утечки газа (с помощью мыльного раствора)

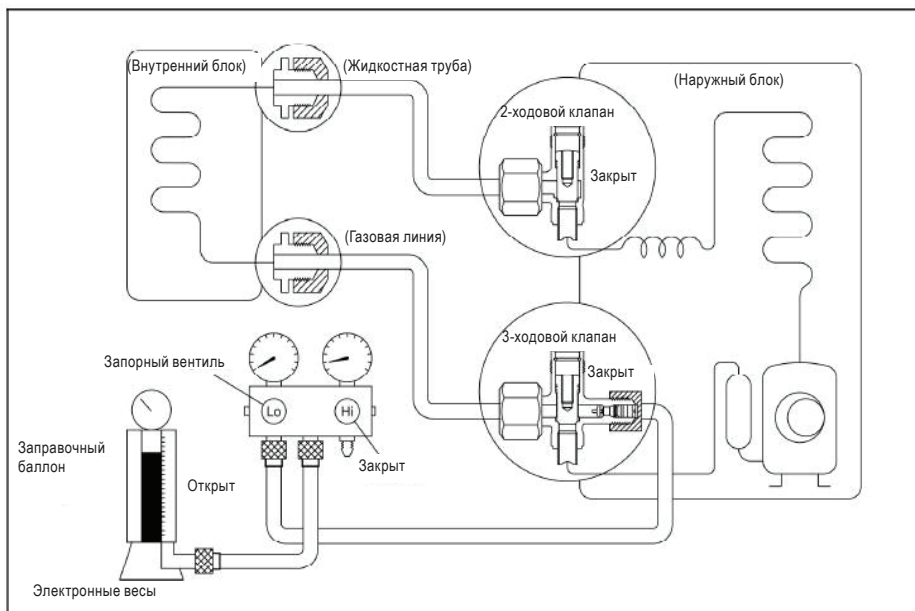
Нанесите мягкой кистью мыльный раствор или жидкое нейтральное моющее средство на места трубных соединений внутреннего и наружного блоков. Появление пузырей указывает на наличие течи в местах соединений.

1. Удаление воздуха с помощью вакуумного насоса



1. Полностью затяните наконечники гаек на наружном и внутреннем блоках и убедитесь, что 2-ходовой и 3-ходовой клапаны находятся в закрытом положении.
2. Подсоедините заправочный шланг с ниппелем от крана низкого давления к сервисному отверстию 3-ходового клапана.
3. Подсоедините заправочный шланг от штуцера крана высокого давления к вакуумному насосу.
4. Полностью откройте кран низкого давления (Lo) распределителя.
5. Включите вакуумный насос.
6. После 30 минут откачки проверьте показания вакуумметра: они должны составлять $-0,1$ МПа. Если указанное разрежение не будет достигнуто после 30 минут откачки, следует продолжать ее еще 20 минут. Если после 50 минут откачки разрежение не достигло значения $0,1$ МПа, необходимо проверить систему на наличие течи.
Полностью закройте кран низкого давления распределителя и отключите вакуумный насос. Стрелка прибора не должна изменять положение в течение приблизительно 5 минут после отключения вакуумного насоса.
1. Отверните конусную гайку 3-ходового клапана примерно на 45° против часовой стрелки на 6–7 секунд после выхода газа, затем снова ее затяните. Убедитесь в том, что показания манометра немного превышают величину атмосферного давления. Затем отсоедините зарядный шланг от 3-ходового клапана.
2. Полностью откройте 2-ходовой и 3-ходовой клапаны и аккуратно затяните колпачок 3-ходового клапана.

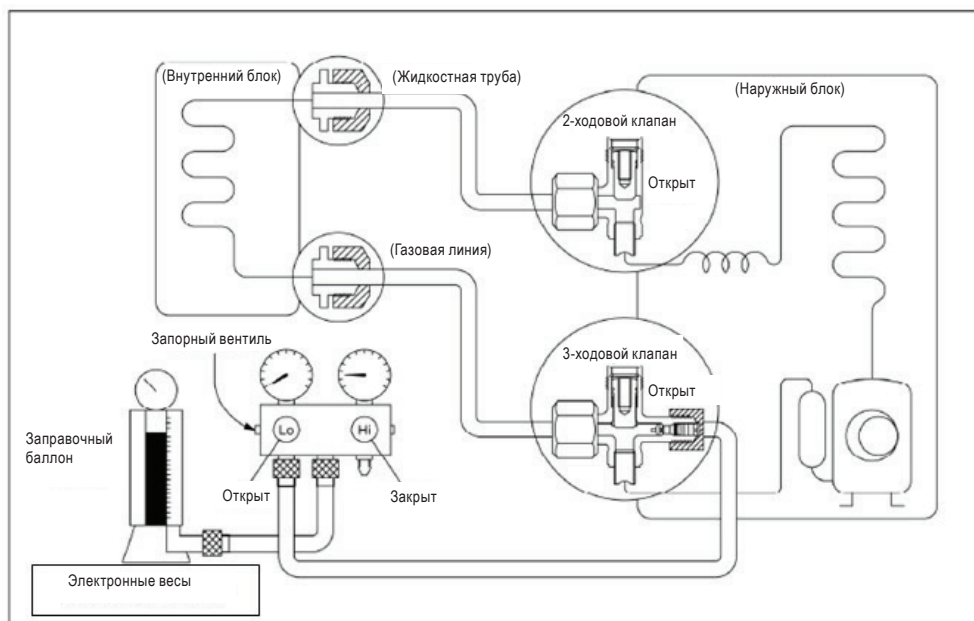
2. Вакуумирование с помощью хладагента



Порядок действий

1. Убедитесь, что двух- и трехходовой клапаны закрыты.
2. Соедините шлангом зарядный комплект и зарядный баллон с сервисным портом трехходового клапана.
3. Вакуумирование
Откройте вентили на зарядном баллоне и зарядном комплекте. Вытесните воздух, отворачивая конусную гайку на двухходовом клапане примерно на 45° на 3 секунды и закручивая ее на 1 минуту: процедуру необходимо повторить 3 раза.
После вытеснения воздуха затяните конусную гайку на двухходовом клапане динамометрическим ключом.
4. Убедитесь в отсутствии течей.
Проверьте герметичность мест соединений трубопровода на конусных гайках.
5. Стравите весь хладагент.
Закройте вентиль на зарядном баллоне и стравите хладагент, отвернув конусную гайку на двухходовом клапане примерно на 45° и подождав, пока манометр не покажет давление $0,3-0,5$ МПа.
6. Отсоедините зарядный комплект и зарядный баллон и откройте двух- и трехходовой клапаны.
Для поворота штоков клапанов используйте шестигранный ключ.
7. Установите гайки штоков клапана и крышку сервисного порта.
Затяните крышку сервисного порта динамометрическим ключом моментом $18 \text{ Н}\cdot\text{м}$.
Убедитесь в герметичности системы.

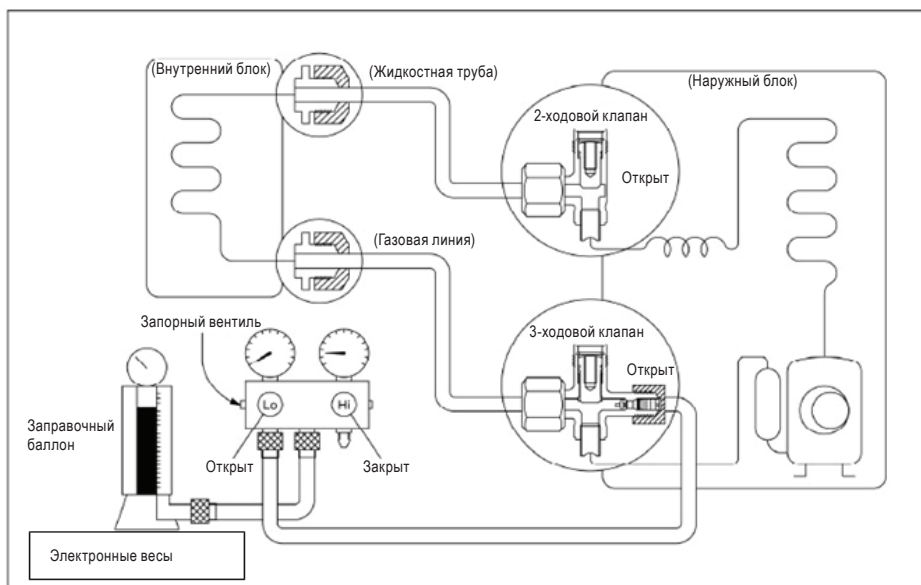
3. Дозаправка хладагента при длине трубопровода более 5 м



Порядок действий

1. Подсоедините заправочный шланг к зарядному баллону и откройте 2-ходовой и 3-ходовой клапаны. Подсоедините конец шланга, отсоединенный от вакуумного насоса, к клапану в нижней части баллона. Если в качестве хладагента используется R410A, переверните баллон вверх дном, чтобы гарантировать подачу жидкого хладагента.
2. Удалите воздух из заправочного шланга. Откройте расположенный в днище баллона клапан и выпустите воздух, нажав на обратный клапан зарядного комплекта (будьте осторожны – возможен выброс жидкого хладагента).
3. Поставьте зарядный баллон на электронные весы и запишите показания.
4. Включите кондиционер и переведите его в режим охлаждения.
5. Откройте краны зарядного комплекта (стороны низкого давления) и заправьте систему жидким хладагентом.
6. Когда электронные весы покажут нужный вес (см. таблицу), быстро отсоедините заправочный шланг от сервисного отверстия 3-ходового клапана, предварительно выключив кондиционер.
7. Установите колпачки штоков клапанов и сервисного отверстия. Затяните колпачок сервисного отверстия динамометрическим ключом моментом 18 Н·м. Убедитесь в отсутствии утечек газа.

5.5. Дозаправка хладагента после многолетней эксплуатации кондиционера

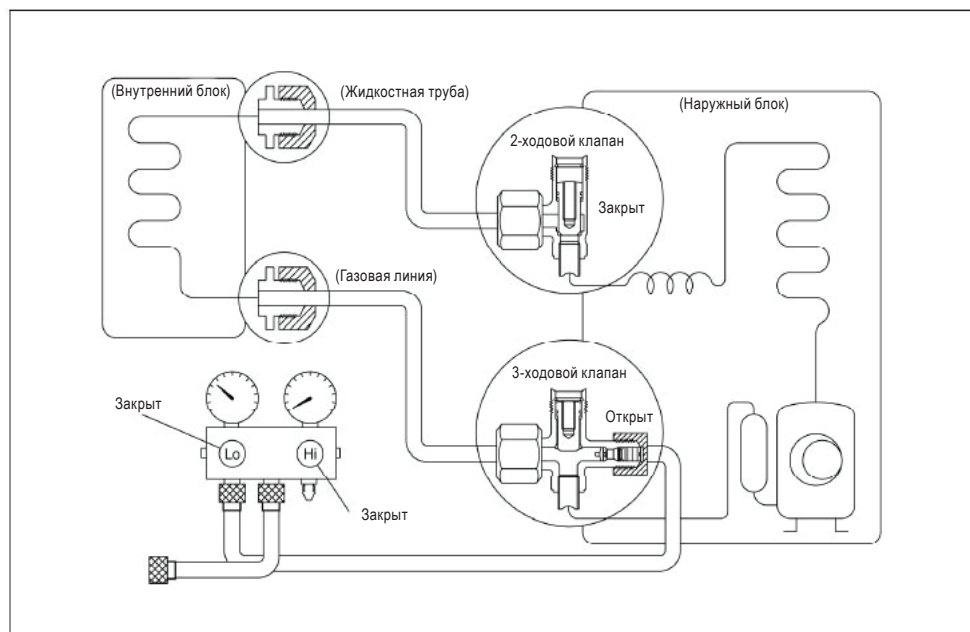


Порядок действий

1. Подсоедините заправочный шланг к сервисному отверстию 3-ходового клапана и откройте 2-ходовой и 3-ходовой клапаны.
Подсоедините заправочный шланг к клапану в днище баллона. Если в качестве хладагента используется R410A, переверните баллон вверх дном, чтобы гарантировать подачу жидкого хладагента.
2. Удалите воздух из заправочного шланга.
Откройте расположенный в днище баллона клапан и выпустите воздух, нажав на обратный клапан зарядного комплекта (будьте осторожны – возможен выброс жидкого хладагента).
3. Поставьте зарядный баллон на электронные весы и запишите показания.
4. Включите кондиционер и переведите его в режим охлаждения.
5. Откройте краны зарядного комплекта (стороны низкого давления) и заправьте систему жидким хладагентом.
6. Когда электронные весы покажут нужный вес (контролируйте показания давления на стороне низкого давления), быстро отсоедините заправочный шланг от сервисного порта трехходового клапана, предварительно выключив кондиционер.
7. Установите колпачки штоков клапанов и сервисного отверстия.
Затяните колпачок сервисного отверстия динамометрическим ключом моментом 18 Н•м.
Убедитесь в отсутствии утечек газа.

5.6. Действия в случае необходимости ремонта внутреннего блока

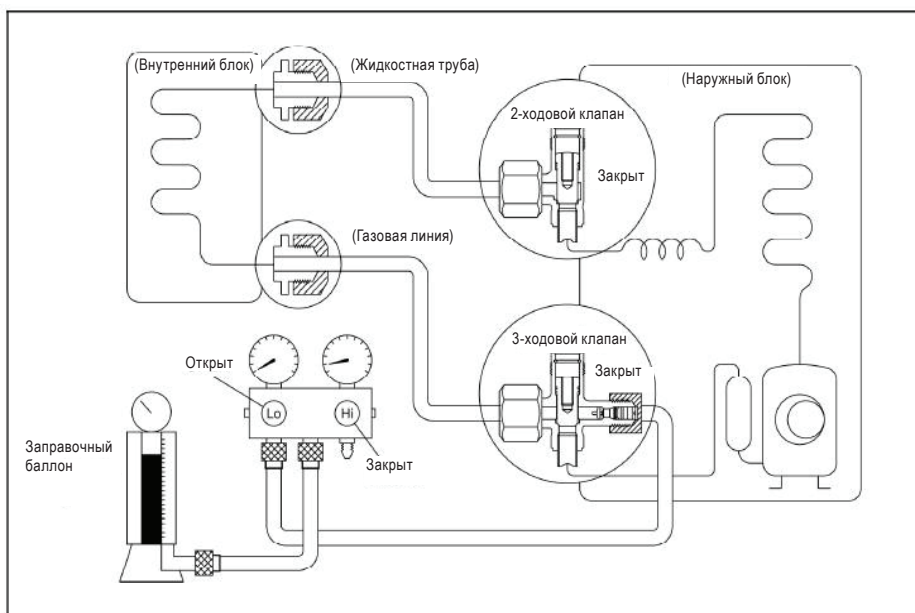
1. Сбор хладагента в наружном блоке



Порядок действий

1. Убедитесь, что 2-ходовой и 3-ходовой клапаны открыты.
Снимите колпачки штоков клапанов и убедитесь в том, что штоки находятся в открытом положении.
Для поворота штоков клапанов используйте шестигранный ключ.
2. Подсоедините заправочный шланг с ниппелем от крана низкого давления к сервисному отверстию 3-ходового клапана.
3. Выпуск воздуха из заправочного шланга.
Приоткройте кран низкого давления клапана распределителя и выпускайте воздух из шланга примерно 5 секунд, затем быстро закройте кран.
4. Переведите 2-ходовой клапан в закрытое положение.
5. Включите кондиционер в режиме охлаждения и выключите его, когда манометр покажет значение 0,1 МПа.
6. Быстро закройте 3-ходовой клапан.
Нужно сделать это как можно быстрее, чтобы давление осталось на уровне 0,3–0,5 МПа.
Отсоедините зарядный комплект и затяните гайки штоков 2-ходового- и 3-ходового клапанов.
Затяните колпачок сервисного отверстия 3-ходового клапана динамометрическим ключом моментом 18 Н•м.
Убедитесь в отсутствии утечек газа.

2. Вакуумирование с помощью хладагента

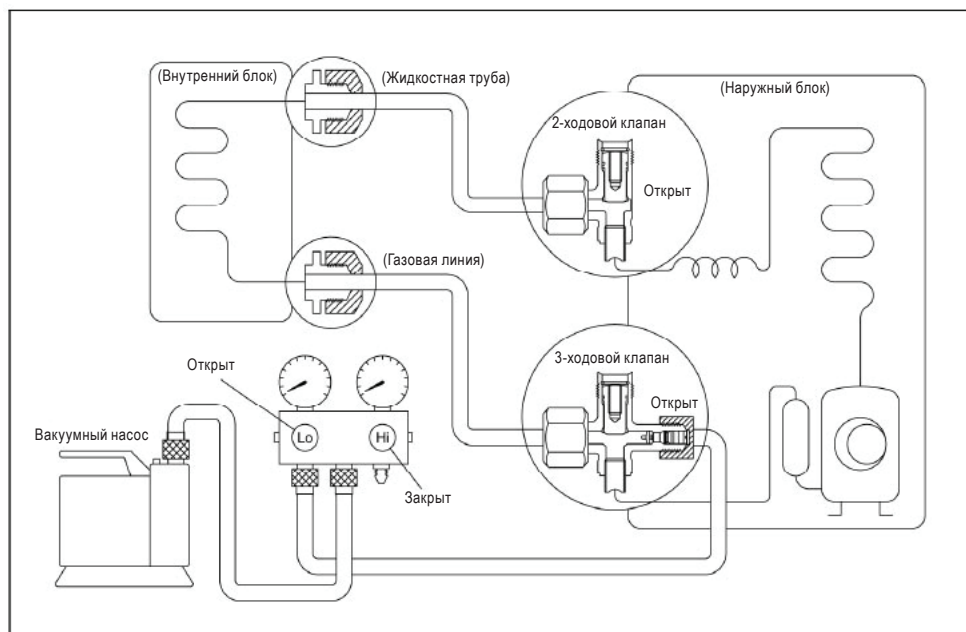


Порядок действий

1. Убедитесь, что двух- и трехходовой клапаны закрыты.
2. Соедините шлангом зарядный комплект и зарядный баллон с сервисным портом трехходового клапана. Вентиль на зарядном баллоне должен быть закрыт.
3. Вакуумирование
Откройте вентили на зарядном баллоне и зарядном комплекте. Вытесните воздух, отворачивая конусную гайку на двухходовом клапане примерно на 45° на 3 секунды и закручивая ее на 1 минуту: процедуру необходимо повторить 3 раза.
После вытеснения воздуха затяните конусную гайку на двухходовом клапане динамометрическим ключом.
4. Убедитесь в отсутствии течей.
Проверьте герметичность мест соединений трубопровода на конусных гайках.
5. Стравите весь хладагент.
Закройте вентиль на зарядном баллоне и стравите хладагент, отвернув конусную гайку на двухходовом клапане примерно на 45° и подождав, пока манометр не покажет давление 0,3–0,5 МПа.
6. Отсоедините зарядный комплект и зарядный баллон и откройте двух- и трехходовой клапаны.
Для поворота штоков клапанов используйте шестигранный ключ.
7. Установите гайки штоков клапана и крышку сервисного порта.
Затяните крышку сервисного порта динамометрическим ключом моментом 18 Н·м.
Убедитесь в герметичности системы.

5.7. Действия в случае необходимости ремонта наружного блока

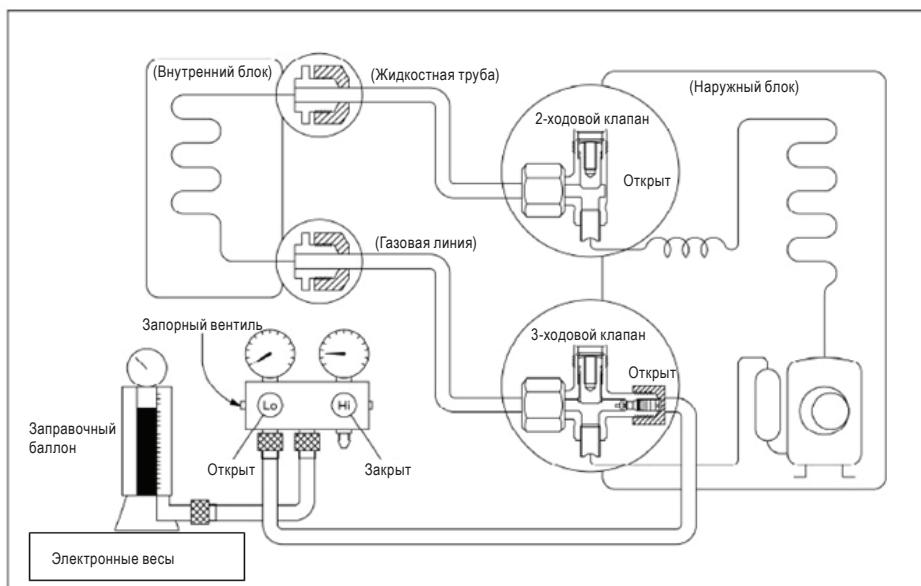
1. Вакуумирование всей системы



Порядок действий

1. Убедитесь, что 2-ходовой и 3-ходовой клапаны находятся в открытом положении.
2. Подсоедините вакуумный насос к сервисному отверстию 3-ходового клапана.
3. Проведите откачку в течение одного часа. Вакуумметр должен показать -0,1 МПа.
4. Закройте кран (низкого давления) зарядного комплекта, выключите вакуумный насос и убедитесь, что стрелка вакуумметра не двигается (контрольный период – приблизительно 5 минут с момента отключения насоса).
5. Отсоедините заправочный шланг от вакуумного насоса.

2. Заправка хладагента



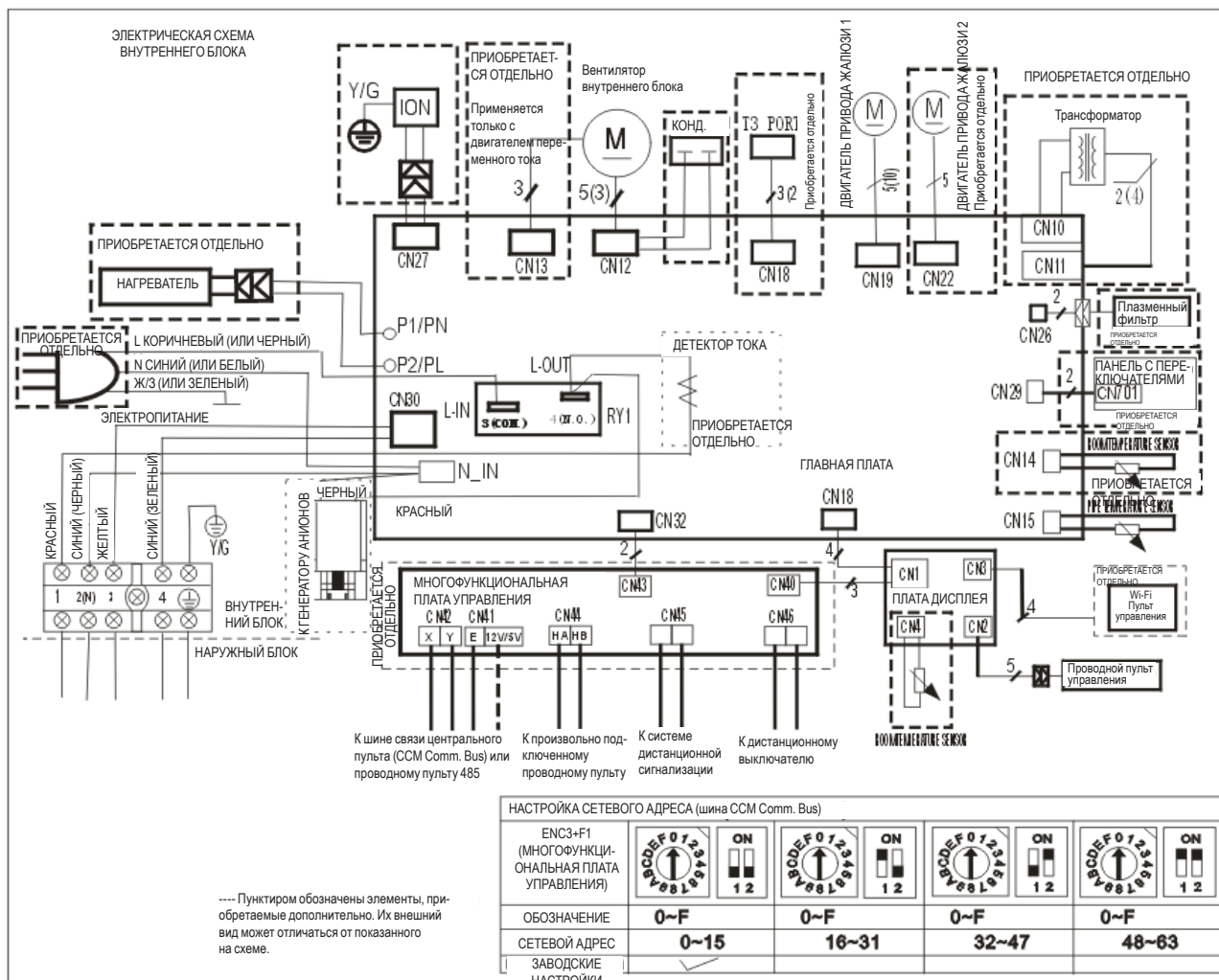
Порядок действий

1. Подсоедините заправочный шланг к зарядному баллону и откройте 2-ходовой и 3-ходовой клапаны. Подсоедините конец шланга, отсоединенный от вакуумного насоса, к клапану в нижней части баллона. Если в качестве хладагента используется R410A, переверните баллон вверх дном, чтобы гарантировать подачу жидкого хладагента.
2. Удалите воздух из заправочного шланга. Откройте расположенный в днище баллона клапан и выпустите воздух, нажав на обратный клапан зарядного комплекта (будьте осторожны – возможен выброс жидкого хладагента).
3. Поставьте зарядный баллон на электронные весы и запишите показания.
4. Откройте кран низкого давления зарядного комплекта и заправьте систему жидким хладагентом. Если нельзя сразу заправить систему необходимым количеством хладагента или ее можно заправлять только небольшими порциями (приблизительно по 150 г за один раз), включите кондиционер в режиме охлаждения и, при необходимости, подождите 1 минуту и повторите процедуру заправки.
5. Когда электронные весы покажут нужный вес, быстро отсоедините заправочный шланг от сервисного отверстия 3-ходового клапана. Если заправка системы жидким хладагентом проводится при работающем кондиционере, перед отсоединением шланга выключите его.
6. Установите колпачки штоков клапанов и сервисного отверстия. Затяните колпачок сервисного отверстия динамометрическим ключом моментом 18 Н·м. Убедитесь в отсутствии утечек газа.

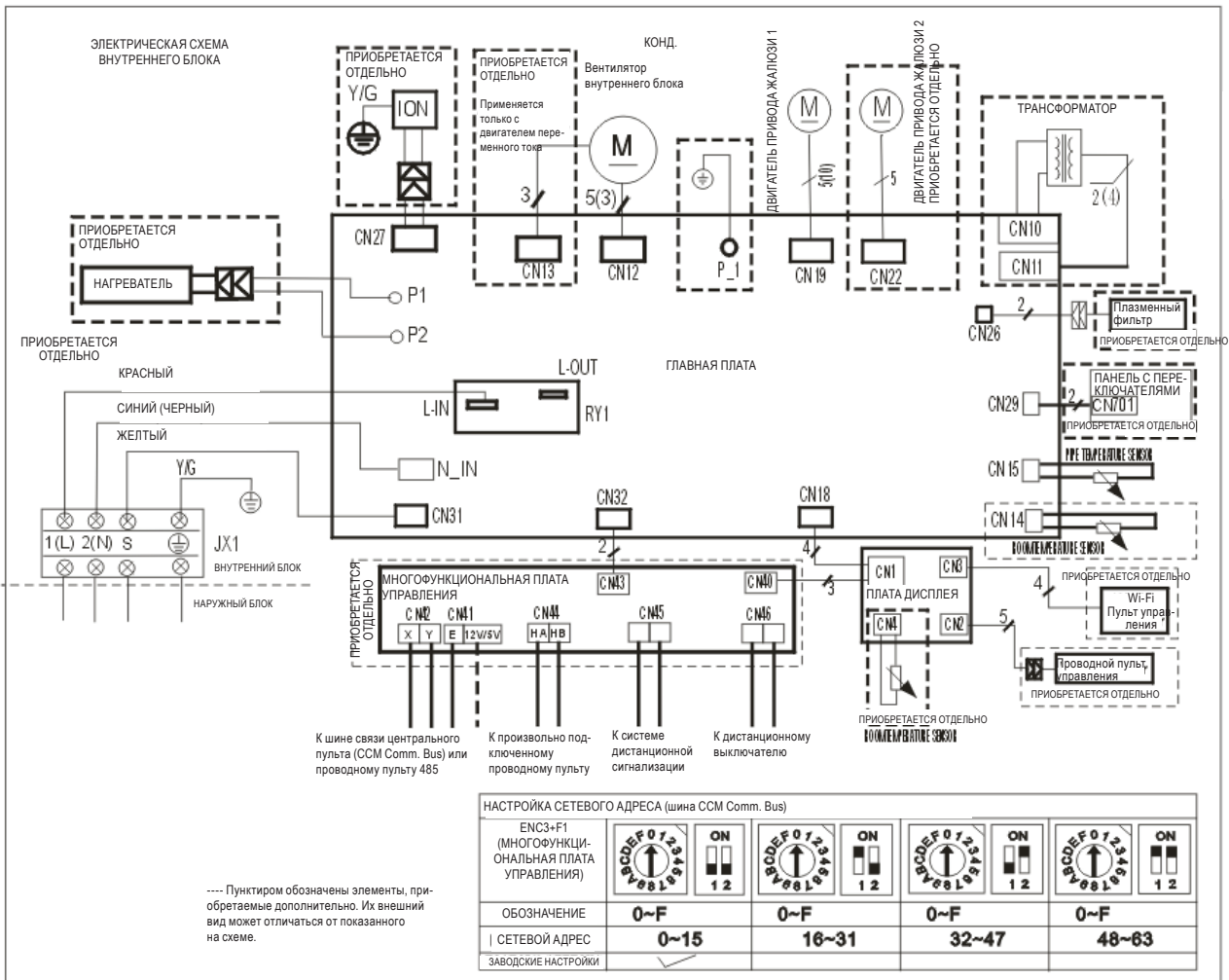
6. Электрические схемы

6.1 Внутренний блок

KSGB21HFAN1, KSGB26HFAN1, KSGB35HFAN1, KSGB53HFAN1

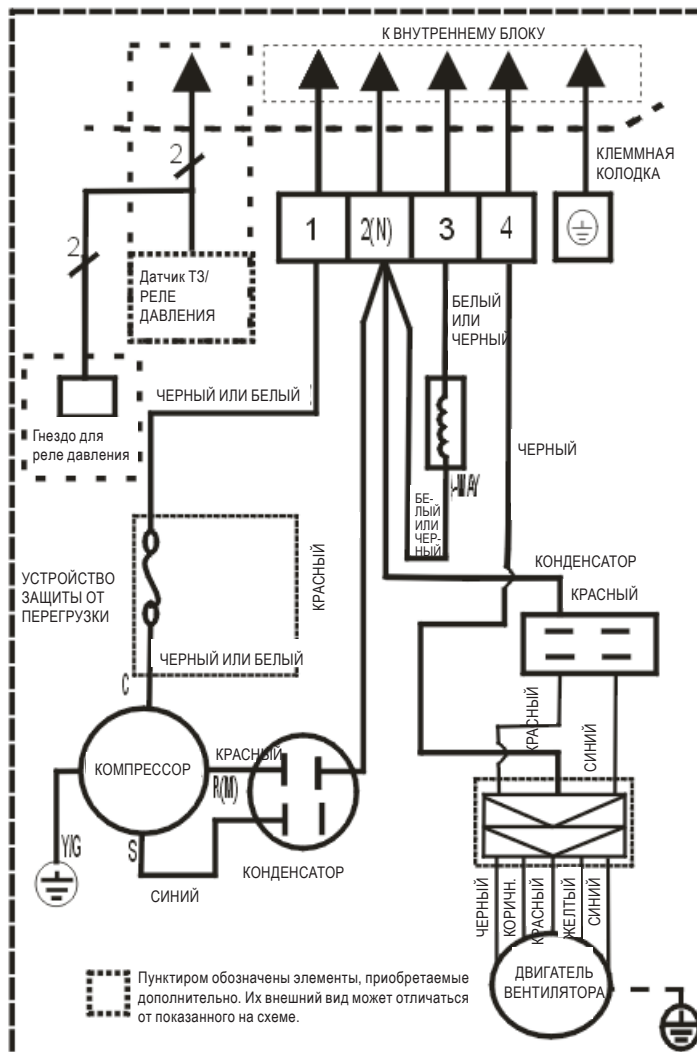


KSGB70HFAN1

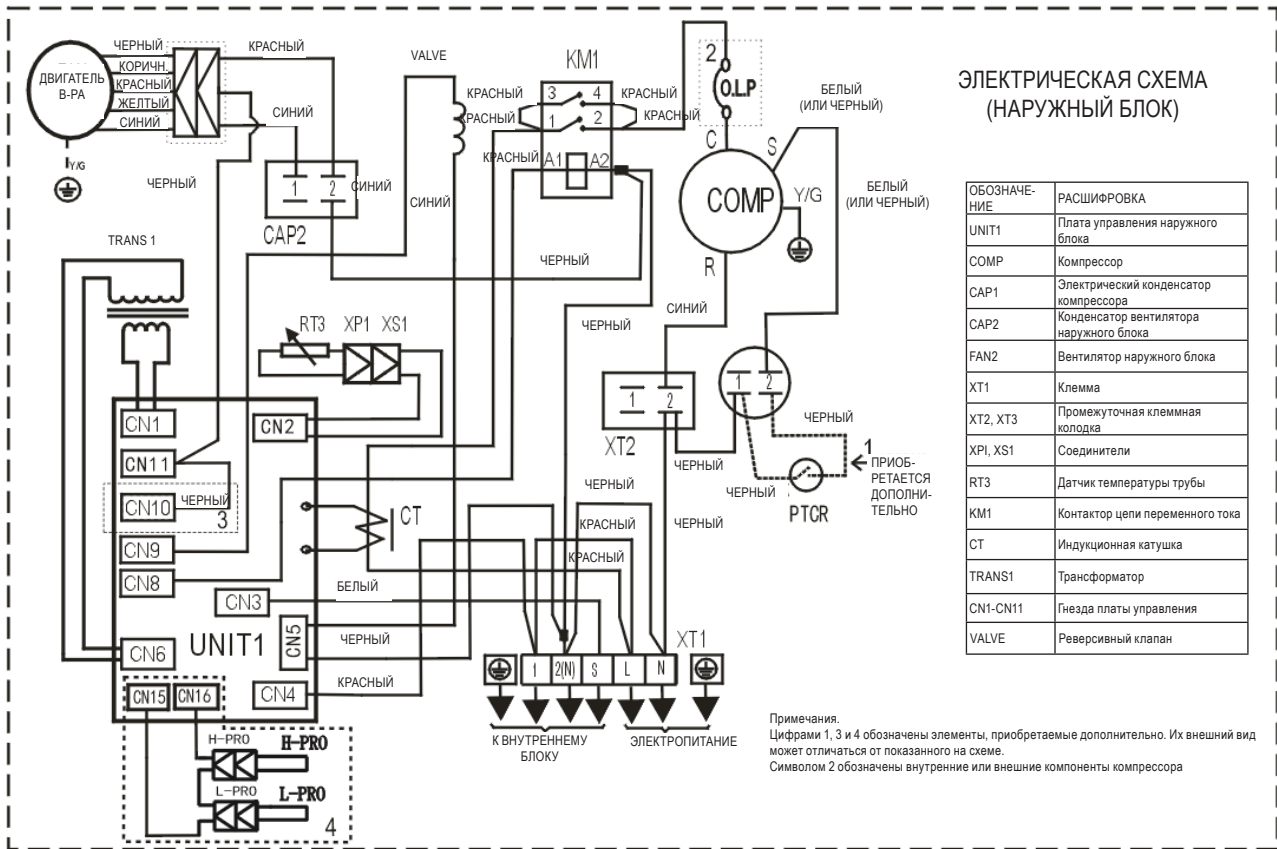


6.2 Наружный блок

KSRB21HFAN1, KSRB26HFAN1, KSRB35HFAN1, KSRB53HFAN1



KSRB70HFAN1



7. Условия эксплуатации

Температура	Режим	Охлаждение	Нагрев	Осушка
Температура в помещении		17°C – 32°C	0°C – 30°C	10°C – 32°C
Температура наружного воздуха		18°C – 43°C	-7°C – 24°C	11°C – 43°C
		-7°C – 43°C (для моделей с низкотемпературными системами охлаждения)		18°C – 43°C

ВНИМАНИЕ!

1. При эксплуатации кондиционера за пределами указанных рабочих диапазонов могут сработать некоторые функции защиты, что приведет к нарушению нормальной работы блока.
2. Относительная влажность воздуха внутри помещения должна быть не более 80%. При большей относительной влажности на поверхности кондиционера может выпадать конденсат. В этом случае установите створки жалюзи вертикального отклонения потока на максимальный угол (перпендикулярно полу) и выберите режим максимальных оборотов вентилятора (HIGH).
3. Оптимальные характеристики кондиционера достигаются при соблюдении указанных диапазонов температур.

8. Электронная система управления

8.1. Обозначения

T1: температура в помещении
 T2: температура змеевика испарителя
 T3: температура змеевика конденсатора
 T4: температура наружного воздуха

8.2. Отображение информации на дисплее

Расшифровка обозначений на дисплее внутреннего блока.



«fresh» – при активации функции забора свежего воздуха (при наличии).

«defrost» – при активации функции разморозки.

«run» – при штатной работе кондиционера.

«timer» – при включении таймера (TIMER).

Цифровой дисплей (на некоторых моделях)

Во время работы на дисплее отображается заданная температура.

В режимах работы «FAN» [Вентиляция] и «Drying» [Осушка] на дисплее отображается температура воздуха в помещении.

В случае возникновения сбоя в работе кондиционера на дисплее отображается код ошибки.

Отображается «**OP**» в течение трех секунд при включении функций «Timer ON» [Включение по таймеру], «Fresh» [Наружный воздух], «Swing» [Автоматическое перемещение жалюзи], «Turbo» [Турбо] или «Silence» [Малозумный режим].

Отображается «**OF**» в течение трех секунд при выключении функций «Timer OFF» [Выключение по таймеру], «Fresh» [Наружный воздух], «Swing» [Автоматическое перемещение жалюзи], «Turbo» [Турбо] или «Silence» [Малозумный режим].

Отображается «**DF**», если кондиционер находится в режиме размораживания.

Отображается «**CF**», если при работе кондиционера в режиме нагрева включается функция защиты от подачи холодного воздуха.

Отображается «**SC**», если кондиционер находится в режиме самоочистки (если данная функция поддерживается кондиционером).

Отображается «**FP**» при включенной защите от замерзания (при ее наличии).

ПРИМЕЧАНИЕ

В комплект прилагаемой документации не входит руководство по использованию инфракрасного пульта дистанционного управления.

8.3 Основные виды защиты

Задержка запуска компрессора при повторном пуске после остановки

Задержка при первом запуске менее 1 минуты, при последующих — 3 минуты.

Защита при разрыве цепи датчика и аварийное отключение

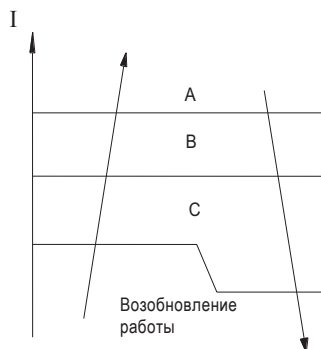
Защита от ошибок обнаружения перехода через ноль

Если кондиционер не может обнаружить сигнал перехода через ноль в течение 4 минут или неверен временной интервал сигнала перехода через ноль, кондиционер выключается, а светодиодный индикатор отображает код неисправности. Правильный временной интервал сигнала перехода через ноль должен составлять 6–13 мс.

Защита при аномальном падении скорости вращения вентилятора

При падении частоты вращения вентилятора внутреннего блока ниже допустимой (ниже 300 об/мин) и нахождении ее на этом уровне на протяжении 2 минут кондиционер прекращает работу и светодиодный индикатор показывает наличие неисправности, при этом кондиционер не может вернуться в нормальный режим работы автоматически.

Токковая защита



При превышении допустимого значения тока в течение определенного промежутка времени компрессор и вентилятор наружного блока отключаются.

Функция задержки запуска вентилятора внутреннего блока

При запуске кондиционера вентилятор внутреннего блока включается с задержкой 4 секунды. Если кондиционер работает в режиме нагрева, контроль работы вентилятора будет также осуществляться с использованием функции защиты от подачи холодного воздуха.

Обнаружение утечки хладагента

Эта функция работает только в режиме охлаждения. Она позволяет более эффективно предотвратить повреждение компрессора в результате утечки хладагента или перегрузки.

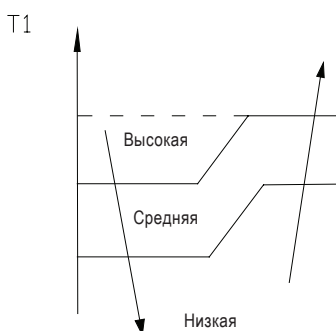
Условие срабатывания:

при работающем компрессоре значение температуры змеевика испарителя (T2) не меняется или меняется незначительно.

8.4. Режимы работы и функции

Режим вентиляции

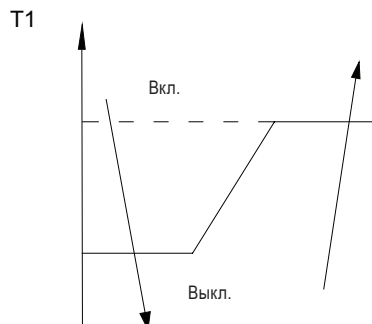
1. Вентилятор наружного блока и компрессор не работают.
2. Функция задания температуры недоступна, значение заданной температуры на дисплее не отображается.
3. Для вентилятора внутреннего блока можно выбрать высокую, среднюю или низкую скорость или установить автоматический режим ее выбора.
4. Жалюзи функционируют так же, как в режиме охлаждения.
5. Автоматический выбор скорости вентилятора:



Режим охлаждения

Порядок работы компрессора

Компрессор и вентилятор наружного блока выключаются, когда температура воздуха в помещении (T1) становится ниже заданного значения.



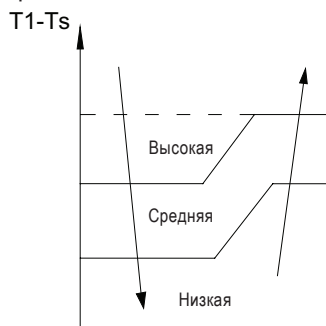
Порядок работы вентилятора наружного блока

Вентиляторы наружных блоков работают по принципу «включен–выключен» и имеют только одну скорость вращения. Вентилятор наружного блока всегда включается после компрессора, за исключением случаев, когда сработала защита от перегрева испарителя в режиме нагрева или от перегрева конденсатора в режиме охлаждения, а также режима размораживания и срабатывания токовой защиты.

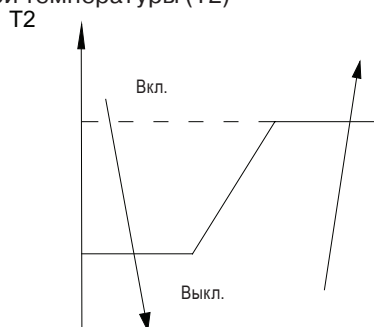
Порядок работы вентилятора внутреннего блока

В режиме охлаждения вентилятор внутреннего блока работает постоянно, при этом скорость вращения может быть высокой, средней, низкой или регулироваться автоматически.

Автоматический режим работы вентилятора:



Защита змеевика испарителя от низкой температуры ($T2$)



Компрессор и вентилятор наружного блока выключаются, если температура змеевика испарителя ($T2$) становится ниже заданного значения.

Защита от перегрева конденсатора ($T3$) (только для KSGB70HFAN1)

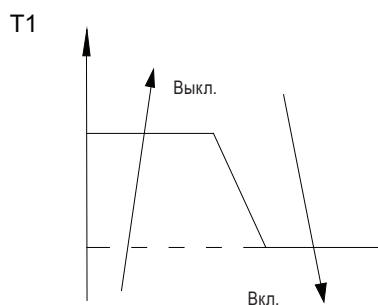


При превышении установленного максимального значения температуры конденсатора $T3$ компрессор выключается.

При срабатывании защиты вентилятор наружного блока продолжает работать.

Режим нагрева

Компрессор и вентилятор наружного блока выключаются, когда температура воздуха в помещении ($T1$) становится выше заданного значения.



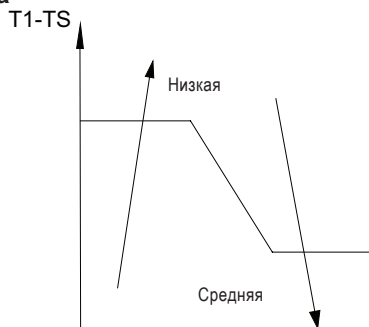
Порядок работы вентилятора наружного блока

Вентиляторы наружных блоков работают по принципу «включен–выключен» и имеют только одну скорость вращения. Вентилятор наружного блока всегда включается после компрессора, за исключением случаев, когда сработала защита от перегрева испарителя в режиме нагрева или от перегрева конденсатора в режиме охлаждения, а также режима размораживания и срабатывания токовой защиты.

Порядок работы вентилятора внутреннего блока

При работающем компрессоре для вентилятора внутреннего блока можно выбрать высокую, среднюю или низкую скорость, либо установить автоматический режим ее выбора. Функция защиты от холодных потоков воздуха имеет приоритет.

Автоматический режим вентилятора



Скорость вентилятора наружного блока устанавливается в соответствии со значением разности температур T_1-TS .

Режим размораживания

Для моделей KSGB21HFAN1, KSGB26HFAN1, KSGB35HFAN1, KSGB53HFAN1

Режим размораживания кондиционера включается при достижении определенного значения разности температур T_2 и T_1 и продолжительности работы компрессора.

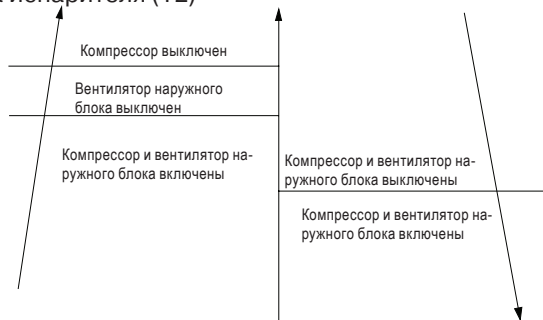
В режиме разморозки компрессор продолжает работать, вентиляторы наружного и внутреннего блоков отключаются, на внутреннем блоке загорается световой индикатор режима разморозки. На дисплее отображается «**df**» (на некоторых моделях).

Для моделей KSGB70HFAN1

Режим размораживания кондиционера включается при достижении определенных значений температуры T_3 , степени ее изменения и продолжительности работы компрессора.

В режиме разморозки компрессор продолжает работать, вентиляторы наружного и внутреннего блоков отключаются, на внутреннем блоке загорается световой индикатор режима разморозки. На дисплее отображается «**df**» (на некоторых моделях).

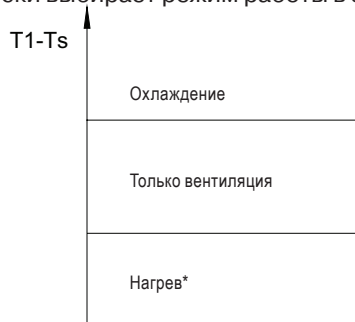
Защита от перегрева змеевика испарителя (T_2)



Автоматический режим

Этот режим выбирается с помощью пульта дистанционного управления.

В этом случае кондиционер автоматически выбирает режим работы в зависимости от значения ΔT ($\Delta T = T1 - Ts$).



Нагрев* В моделях только с режимом охлаждения будет работать вентилятор.

Кондиционер переходит в автоматический режим в следующих случаях:

1. При нажатии кнопки принудительного включения автоматического режима;
2. При включении находившегося в отключенном состоянии кондиционера по сигналу таймера включения;
3. После установки какого-либо режима, если компрессор определенное время не работал.

Режим осушки

Компрессор работает по определенному циклу: 10 мин включен, 5 минут выключен. Вентилятор внутреннего блока продолжает работать с низкой скоростью вращения.

В режиме осушки компрессор выключается при падении температуры в помещении ниже 10°C и возобновляет работу только после подъема этой температуры выше 13°C.

Защита испарителя от обмерзания осуществляется таким же образом, как и в режиме охлаждения.

Принудительные режимы работы

Принудительный режим охлаждения

В этом режиме работают компрессор и вентилятор наружного блока, а вентилятор внутреннего блока функционирует в режиме малой скорости. Через 30 минут работы кондиционер переключается в автоматический режим с заданной температурой 24°C.

Принудительный автоматический режим

Принудительный автоматический режим соответствует обычному автоматическому режиму с заданной температурой 24°C.

При получении кондиционером сигналов включения/выключения, включения таймеров включения/выключения, задания режимов, выбора скорости вентилятора, задания ночного режима, включения функции Follow me он выходит из принудительно включенного режима.

Функция автоматического перезапуска

Внутренний блок имеет функцию автоматического перезапуска, выполняемого с помощью модуля автоматического перезапуска. При сбое питания в памяти модуля остаются настройки, действовавшие непосредственно перед сбоем. Примерно через 3 минуты после восстановления питания блок автоматически включится с сохраненными рабочими настройками (за исключением настройки режима работы жалюзи).

Если до сбоя питания кондиционер функционировал в принудительном режиме охлаждения, после перезапуска блок будет работать в режиме охлаждения в течение 30 минут, а затем перейдет в автоматический режим с заданным значением температуры 24°C.

Если до сбоя питания кондиционер был выключен, а после сбоя его нужно будет включить, компрессор запустится с задержкой в 1 минуту после включения. При других условиях перезапуск компрессора произойдет с трехминутной задержкой.

Обнаружение утечки хладагента

Эта новая технология обеспечивает определение наличия утечки хладагента из наружного блока, сигнализируя об этом выводом на дисплей сообщения «ЕС».

При работающем компрессоре значение температуры змеевика испарителя (T2) не меняется или меняется незначительно.

Нагрев до 8°C (опция)

При работающем компрессоре вентилятор внутреннего блока функционирует без использования защиты от потока холодного воздуха.

При выключении компрессора вентилятор внутреннего блока также отключается.

Функция самоочистки (опция)

В моделях с режимом теплового насоса, имеющих данную функцию, при нажатии на ПДУ кнопки Self Clean после работы системы в режиме охлаждения или осушки внутренний блок сначала некоторое время работает в режиме вентиляции, затем – в режиме небольшого нагрева, а затем – снова в режиме вентиляции. Данная функция позволяет поддерживать внутренний блок изнутри в сухом состоянии и предотвращает рост плесени.

Функция Follow me (опция)

1. При получении платой управления внутреннего блока соответствующего сигнала, посылаемого при нажатии кнопки ПДУ FOLLOW ME, будет подан звуковой сигнал, свидетельствующий о включении функции Follow Me. Если плата управления внутреннего блока будет получать сигнал с ПДУ каждые 3 минуты, звуковой сигнал подаваться не будет. При включенной функции Follow me плата управления регулирует работу кондиционера в соответствии с температурой, значение которой передается с ПДУ, при этом функция сбора данных с комнатного датчика температуры блокируется, а функция обнаружения ошибки датчика комнатной температуры продолжает работать
2. При включенной функции Follow me плата управления будет регулировать работу кондиционера в соответствии с температурой вблизи ПДУ и заданной температурой.
3. Плата управления будет принимать команды с ПДУ о смене режима, но не будет реагировать на изменение заданной температуры.
4. Если при работе кондиционера с включенной функцией Follow me плата управления в течение 7 минут не получит какого-либо сигнала с ПДУ и кнопка FOLLOW ME не будет нажата повторно, эта функция отключится автоматически, а функция сбора данных с датчика комнатной температуры будет разблокирована. Плата управления при этом будет регулировать работу блока в соответствии с сигналами собственного датчика комнатной температуры и значением заданной температуры.

Функция проверки значений параметров (только для моделей с цифровым дисплеем)

Нажмите кнопку LED DISPLAY или LED или MUTE на пульте дистанционного управления три раза, и затем нажмите кнопку AIR DIRECTION или SWING 3 раза в течение 10 секунд. Звуковой сигнал будет звучать в течение 2 секунд. Кондиционер войдет в состояние запроса информации. Нажимая кнопки LED DISPLAY или AIR DIRECTION можно проверить информацию следующего или предыдущего пункта списка в пределах временного промежутка 27 секунд.

При входе кондиционера в состояние запроса информации на дисплее в течение 2 секунд будет отображаться определенный код (см. ниже).

Запрашиваемая информация	Отображаемый код	Значение
T1	T1	Темп. T1
T2	T2	Темп. T2
T3	T3	Темп. T3
T4	T4	Темп. T4

При входе кондиционера в состояние запроса информации на дисплее в течение 25 секунд будет отображаться значение, соответствующее определенному коду (см. ниже).

Запрашиваемая информация	Отображаемое значение	Значение	Примечание
T1, T2, T3, T4	-14—70	-14—70	<ol style="list-style-type: none"> 1. Все выводимые значения температур – реальные. 2. Вне зависимости от типа используемого пульта дистанционного управления все значения температур отображаются в °C. 3. Если реальная температура выходит за пределы допустимого диапазона, будет отображаться максимальное или минимальное значение диапазона.

9. Поиск и устранение неисправностей

9.1. Индикация неисправностей на панели внутреннего блока

Индикатор работы	Индикатор таймера	Дисплей	ОПИСАНИЕ
☆ 1 раз	×	E0	Ошибка параметра ЭСППЗУ
☆ 2 раза	×	E1	Ошибка связи между внутренним и наружным блоком (только в моделях KSGB70HFAN1)
☆ 3 раза	×	E2	Ошибка обнаружения сигнала перехода через ноль
☆ 4 раза	×	E3	Аномальная скорость вращения вентилятора внутреннего блока
☆ 5 раз	×	E4	Обрыв или короткое замыкание цепи датчика температуры воздуха в помещении (T1)
☆ 6 раз	×	E5	Обрыв или короткое замыкание цепи датчика температуры змеевика испарителя (T2)
☆ 9 раз	×	E7	Ошибка связи платы управления с панелью индикации
☆ 7 раз	○	EC	Обнаружение течи хладагента
☆ 3 раза		F2	Обрыв или короткое замыкание цепи датчика температуры змеевика конденсатора (T3 или T4) (только в моделях KSGB70HFAN1)

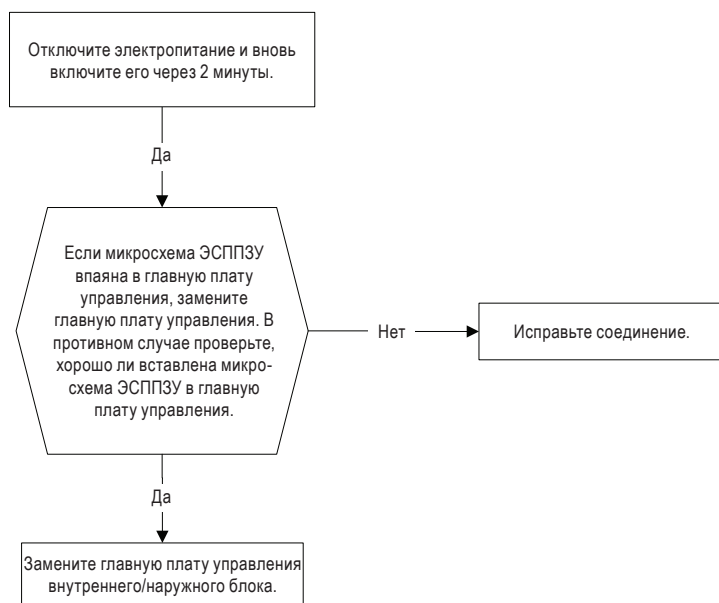
○ (горит) × (не горит) ☆ (мигает)

9.2. Диагностика и устранение неисправностей

Диагностика и устранение ошибки параметра ЭСППЗУ (E0)

Код ошибки	E0
Проявление неисправности	Главная плата управления внутреннего или наружного блока не получает ответного сигнала от платы ЭСППЗУ.
Возможные причины	<ul style="list-style-type: none"> • Ошибка при монтаже • Неисправна плата управления

Поиск и устранение неисправности

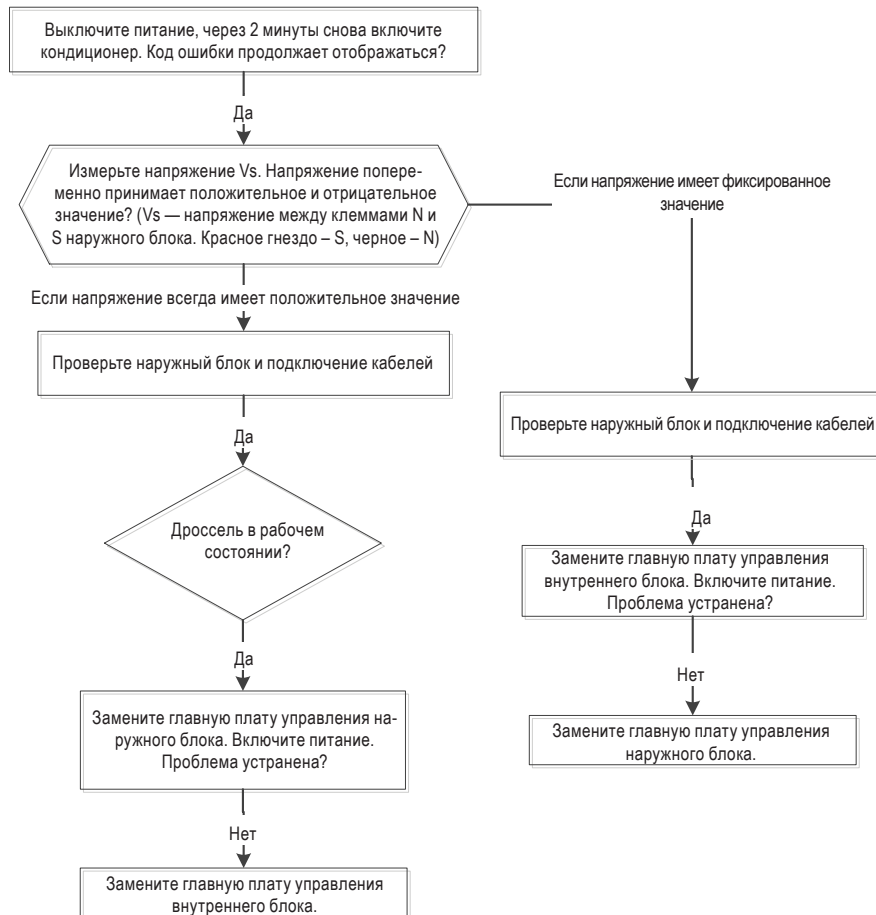


ЭСППЗУ — электрически стираемое программируемое постоянное запоминающее устройство, введение и удаление данных из которого осуществляется импульсами напряжения.

Диагностика и устранение неисправностей связи внутреннего и наружного блоков (E1)

Код ошибки	E1
Проявление неисправности	Внутренний блок не получает ответного сигнала от наружного в течение 120 секунд.
Возможные причины	<ul style="list-style-type: none"> Неправильное соединение проводки Неисправна плата управления внутреннего или наружного блока

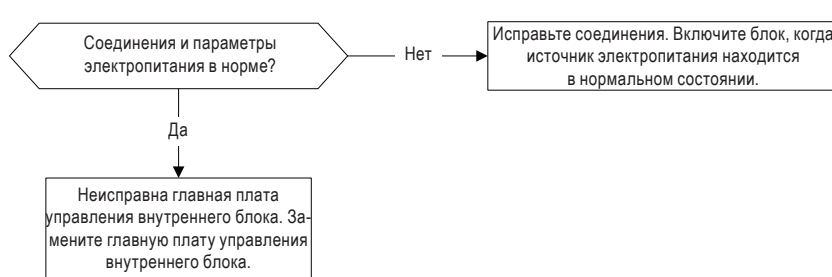
Поиск и устранение неисправности



Диагностика и устранение неисправностей связи внутреннего и наружного блоков (E2)

Код ошибки	E2
Проявление неисправности	Плата управления не получает ответный сигнал о переходе через ноль в течение 4-х минут или временной интервал сигнала выходит за допустимые пределы.
Возможные причины	<ul style="list-style-type: none"> Ошибка соединения Неисправна плата управления

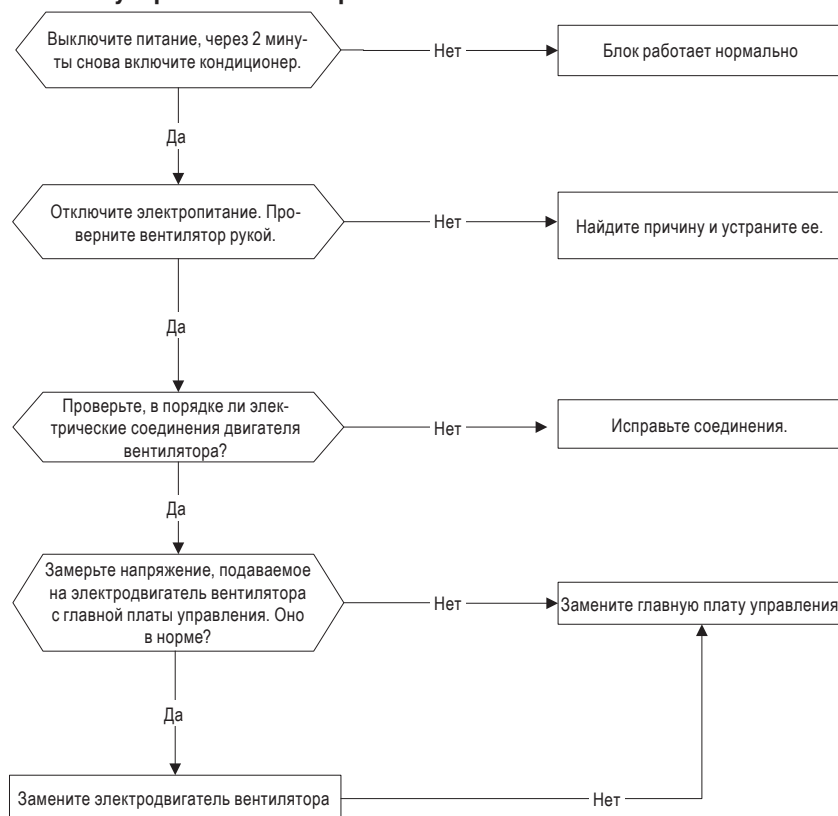
Поиск и устранение неисправности



Диагностика и устранение неполадок, обусловленных потерей контроля над скоростью вращения вентилятора (E3)

Код ошибки	E3
Проявление неисправности	При падении частоты вращения вентилятора внутреннего блока ниже допустимой (ниже 300 об/мин) и нахождении ее на этом уровне определенное время кондиционер выключается и на световом индикаторе отображается код неисправности.
Возможные причины	<ul style="list-style-type: none"> • Неправильное соединение проводки • Неисправен узел вентилятора • Неисправен электродвигатель вентилятора • Неисправна плата управления

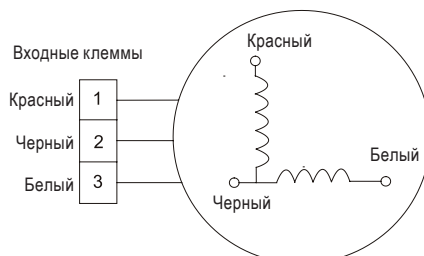
Поиск и устранение неисправности



Порядок действий

1. Электродвигатель переменного тока вентилятора внутреннего блока

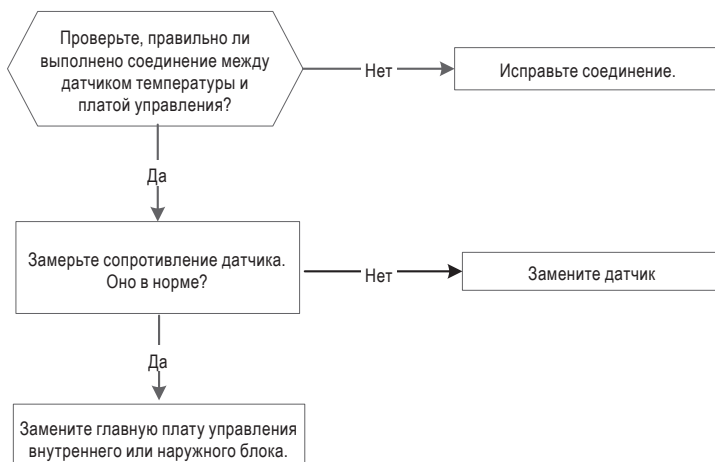
Включите питание и включите блок в режиме вентиляции, установив высокую скорость вращения вентилятора. Через 15 секунд работы измерьте напряжение на выводах 1 и 2. Если напряжение менее 100 В (при напряжении электропитания 208–240 В) или 50 В (при напряжении электропитания 115 В), то главная плата управления неисправна и ее следует заменить.



Диагностика и устранение неисправностей, обусловленных обрывом или коротким замыканием в цепи датчика температуры (E4)

Код ошибки	E4/E5/F2
Проявление неисправности	Если контрольное напряжение ниже 0,06 В или выше 4,94 В, световой индикатор покажет наличие неисправности.
Возможные причины	<ul style="list-style-type: none"> • Неправильное соединение проводки • Неисправность датчика • Неисправна плата управления

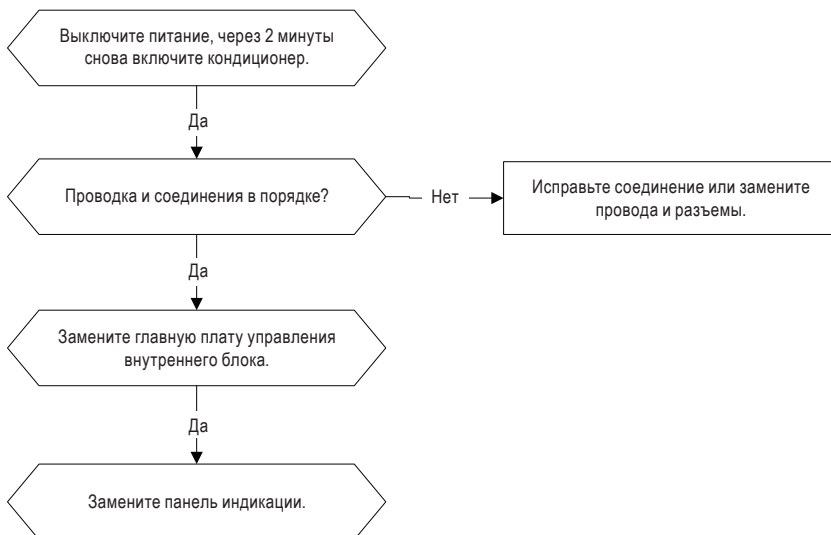
Поиск и устранение неисправности



Ошибка связи платы управления внутреннего блока с панелью индикации (E7)

Код ошибки	E7
Проявление неисправности	Плата управления внутреннего блока не получает ответного сигнала от панели индикации.
Возможные причины	<ul style="list-style-type: none"> • Неправильное соединение проводки • Неисправна плата управления • Неисправность панели индикации

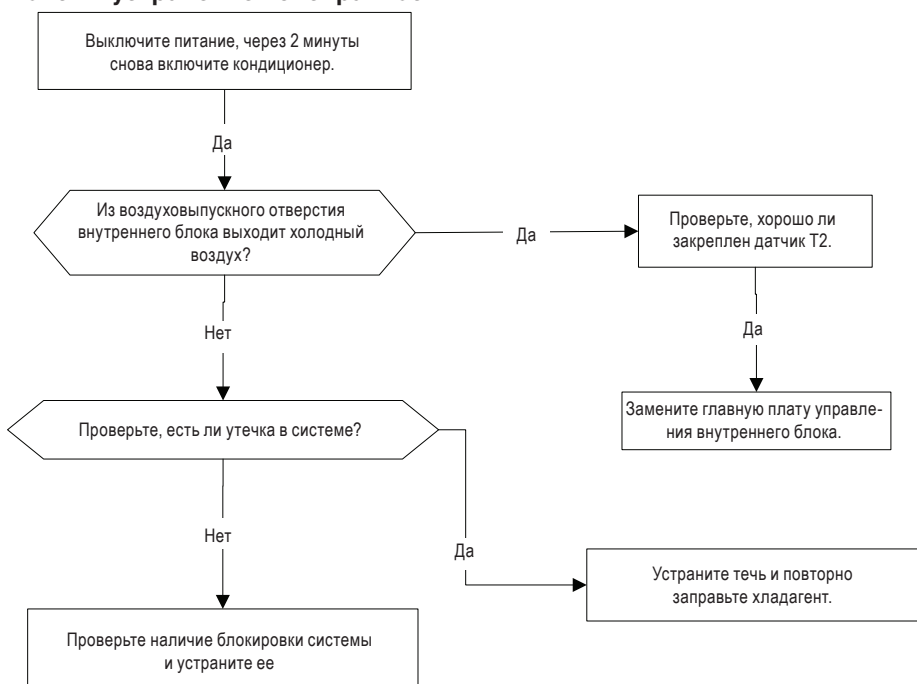
Поиск и устранение неисправности



Диагностика и устранение неисправностей, связанных с обнаружением утечки хладагента (E8)

Код ошибки	E8
Проявление неисправности	Пусть температура змеевика испарителя (T2) в момент включения компрессора равна Tохл. Если в первые 5 минут после включения компрессора условие T2 < Tохл – 2°C не поддерживается в течение 4-х секунд и это происходит 3 раза, на дисплее отобразится «E8» и кондиционер выключится.
Возможные причины	<ul style="list-style-type: none"> • Неисправность датчика температуры T2 • Неисправна плата управления внутреннего блока • Системная проблема, например, утечка или блокировка.

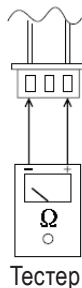
Поиск и устранение неисправности



Проверка основных частей

1. Проверка датчика температуры

Отсоедините датчик температуры от главной платы управления и замерьте тестером его сопротивление.



Датчики температуры

Датчик темп. в помещении (Т1)

Датчик темп. теплообменника внутреннего блока (Т2)

Датчик темп. теплообменника наружного блока (Т3)

Датчик темп. наружного воздуха (Т4)

Измерьте сопротивление каждой обмотки с помощью мультиметра.

Приложение 1. Сопротивление датчиков температуры (для T1, T2, T3, T4 (°C--кОм))

Темп. °С	Сопротивление кОм	Темп. °С	Сопротивление кОм	Темп. °С	Сопротивление кОм	Темп. °С	Сопротивление кОм
-20	115,266	20	12,6431	60	2,35774	100	0,62973
-19	108,146	21	12,0561	61	2,27249	101	0,61148
-18	101,517	22	11,5	62	2,19073	102	0,59386
-17	96,3423	23	10,9731	63	2,11241	103	0,57683
-16	89,5865	24	10,4736	64	2,03732	104	0,56038
-15	84,219	25	10	65	1,96532	105	0,54448
-14	79,311	26	9,55074	66	1,89627	106	0,52912
-13	74,536	27	9,12445	67	1,83003	107	0,51426
-12	70,1698	28	8,71983	68	1,76647	108	0,49989
-11	66,0898	29	8,33566	69	1,70547	109	0,486
-10	62,2756	30	7,97078	70	1,64691	110	0,47256
-9	58,7079	31	7,62411	71	1,59068	111	0,45957
-8	56,3694	32	7,29464	72	1,53668	112	0,44699
-7	52,2438	33	6,98142	73	1,48481	113	0,43482
-6	49,3161	34	6,68355	74	1,43498	114	0,42304
-5	46,5725	35	6,40021	75	1,38703	115	0,41164
-4	44	36	6,13059	76	1,34105	116	0,4006
-3	41,5878	37	5,87359	77	1,29078	117	0,38991
-2	39,8239	38	5,62961	78	1,25423	118	0,37956
-1	37,1988	39	5,39689	79	1,2133	119	0,36954
0	35,2024	40	5,17519	80	1,17393	120	0,35982
1	33,3269	41	4,96392	81	1,13604	121	0,35042
2	31,5635	42	4,76253	82	1,09958	122	0,3413
3	29,9058	43	4,5705	83	1,06448	123	0,33246
4	28,3459	44	4,38736	84	1,03069	124	0,3239
5	26,8778	45	4,21263	85	0,99815	125	0,31559
6	25,4954	46	4,04589	86	0,96681	126	0,30754
7	24,1932	47	3,88673	87	0,93662	127	0,29974
8	22,5662	48	3,73476	88	0,90753	128	0,29216
9	21,8094	49	3,58962	89	0,8795	129	0,28482
10	20,7184	50	3,45097	90	0,85248	130	0,2777
11	19,6891	51	3,31847	91	0,82643	131	0,27078
12	18,7177	52	3,19183	92	0,80132	132	0,26408
13	17,8005	53	3,07075	93	0,77709	133	0,25757
14	16,9341	54	2,95896	94	0,75373	134	0,25125
15	16,1156	55	2,84421	95	0,73119	135	0,24512
16	15,3418	56	2,73823	96	0,70944	136	0,23916
17	14,6181	57	2,63682	97	0,68844	137	0,23338
18	13,918	58	2,53973	98	0,66818	138	0,22776
19	13,2631	59	2,44677	99	0,64862	139	0,22231

