



SYSTEM
KAN-therm

INSTRUKCJA OBSŁUGI

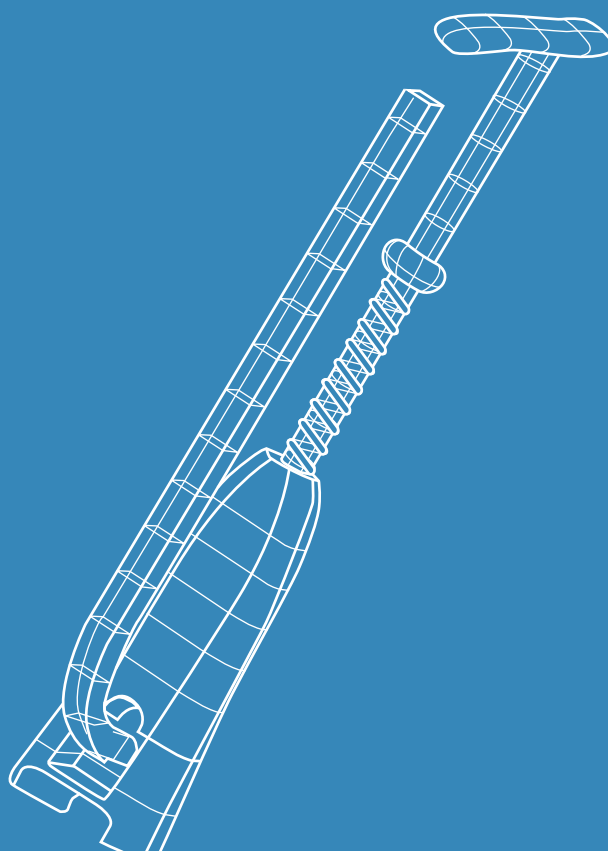
tackera do spinek

ИНСТРУКЦИЯ ПО ТЕХНИЧЕСКОМУ ОБСЛУЖИВАНИЮ

оснастки для монтажа шпилек

TACKER TOOL

instruction manual



Tacker - jest to urządzenie przeznaczone do sprawnego i precyzyjnego wbijania spinek, używanych przy mocowaniu rur ogrzewania podłogowego (rury o średnicy 16-18 mm) do płyt styropianowych (kod 720 i 725).

Spinki - element mocujący rury (kod 22022 i 22022N). Spinki są dostępne jako pojedyncze elementy i pakiety zgrzewane.

Instrukcja obsługi:

1. Nakładamy spinkę lub pakiet spinek na prowadnicę (3) tak, aby końce spinek skierowane były w dół. W wersji zgrzewanej, pakiet spinek po nałożeniu na prowadnicę, jest od razu gotowy do użycia. W trakcie pracy, spinki trzeba sukcesywnie uzupełniać (na prowadnicy powinno znajdować się zawsze tyle spinek, aby ciężarek znajdował się na części pionowej prowadnicy). Rys. 2.

2. Nakładamy na prowadnicę (3) ciężarek (6). Rys. 3.

3. **REGULACJA** – Wkrętem regulującym (8) ustawiamy odpowiednią przestrzeń w gnieździe spinek (10). Przestrzeń reguluje się dokręcając bądź odkręcając wkręt za pomocą klucza imbusowego 3 mm. Zbyt głębokie wkręcenie – powoduje uszkodzenie spinek przez ostrze stożka wkręta oraz blokowanie się Tackera. Właściwie wyregulowana przestrzeń w gnieździe uniemożliwia samoczynne wypadanie spinek oraz pozwala na prawidłową pracę Tackera. Rys. 4.

Uwaga! Regulację przestrzeni gniazda spinek należy wykonać przed pierwszym użyciem Tackera.

4. W razie potrzeby, ogranicznikiem skoku (4) odpowiednio ustawiamy naprężenie sprężyny (5). Rys. 5.

Uwaga! Fabrycznie ustawione jest optymalne naprężenie sprężyny i bez potrzeby nie należy go zmieniać.

5. Przykładamy Tacker do rury tak, aby profil korpusu (11) bezpośrednio z nią się stykał. Rys. 6.

6. Wbijamy spinki z odpowiednią siłą dociskając rękojeść (1).

Uwaga! Wbicie dwóch spinek w to samo miejsce spowoduje zablokowanie mechanizmu wbijającego.

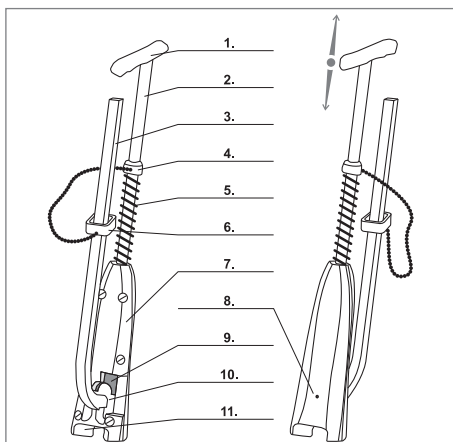
Ostrzeżenie!

W czasie pracy Tackera należy zachować szczególną ostrożność! Użytkowanie niezgodne z instrukcją obsługi może spowodować uszkodzenie ciała!

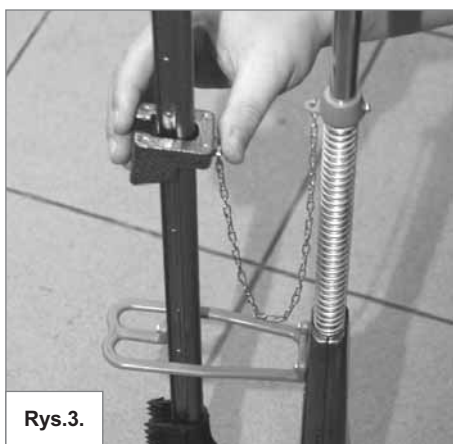
Nie należy przykładać profilu korpusu do ciała, wkładać palców w gniazdo spinek, między zwoje sprężyny, itp.

Konserwacja.

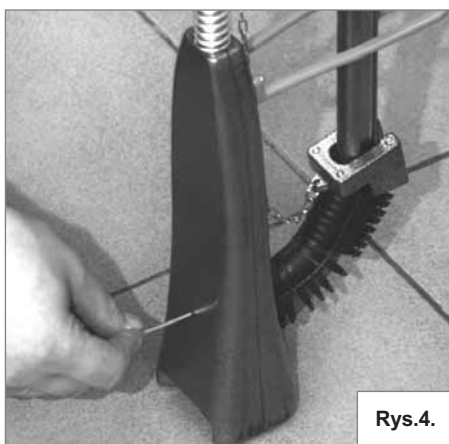
Konserwacja wyrobu polega jedynie na utrzymaniu ruchomych części urządzenia w należytej czystości – **nie należy smarować olejami ani smarami.**



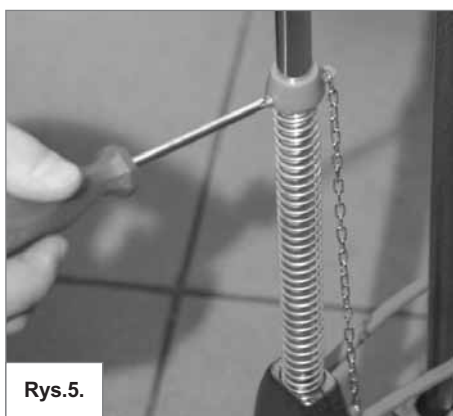
Rys.2.



Rys.3.



Rys.4.



Rys.5.



Rys.6.

Оснастка для монтажа шпилек (анг. tacker) - этот инструмент предназначен для быстрого и точного забивания шпилек, используемых при монтаже труб подпольного отопления (трубы диаметра 16-18 мм), к пенополистирольным плитам (код 720 и 725).

Шпильки - элемент, крепящий трубы (код 22022 и 22022N). Шпильки доступны как поштучно, так и в виде обоймы, сваренных между собой шпилек.

Инструкция обслуживания:

1. Заложить шпильку или обойму шпилек в направляющую (3) так, чтобы концы шпилек были направлены вниз. Обойма шпилек после вложения на направляющую сразу готова к использованию. В процессе работы шпильки необходимо последовательно пополнять (на направляющей всегда должно быть столько шпилек, чтобы толкатель находился на вертикальном участке направляющей). Рис. 2.

2. Надеть на направляющую (3) грузик - прижимную шайбу (6). Рис. 3.

3. **РЕГУЛИРОВКА** – Регулирующим винтом (8) установить соответствующее пространство в гнезде шпилек (10). Пространство регулируется за счет закручивания или откручивания винта с помощью имбусного ключа 3 мм. Слишком глубокое вкручивание – приведет к порче шпилек острым концом винта, а также к блокировке инструмента (такера). Должным образом отрегулированное пространство в гнезде препятствует произвольному выпадению шпилек, а также гарантирует правильную работу инструмента. Рис. 4.

Внимание! Регулировку пространства гнезда шпилек необходимо выполнять перед первым использованием инструмента.

4. В случае необходимости ограничителем шага (4) установить требуемое сжатие пружины (5) ударного механизма. Рис. 5.

Внимание! Заводские настройки инструмента устанавливают оптимальные параметры напряжения пружины, как правило, не следует их изменять.

5. Приложить инструмент к трубе так, чтобы профиль корпуса (11) непосредственно стыковался с ней. Рис. 6.

6. Вбивать шпильки, нажимая рукоятку (1) с соответствующим усилием.

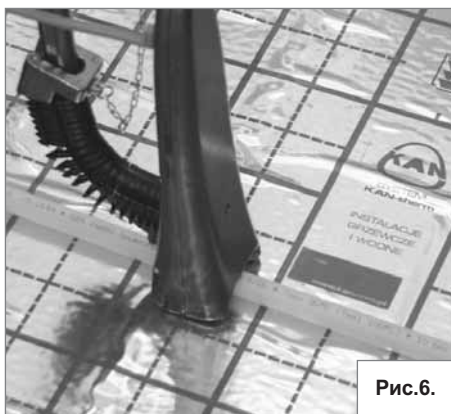
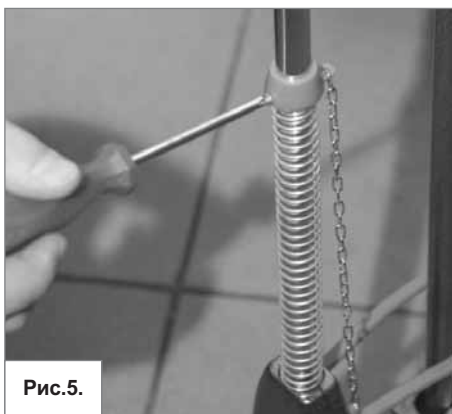
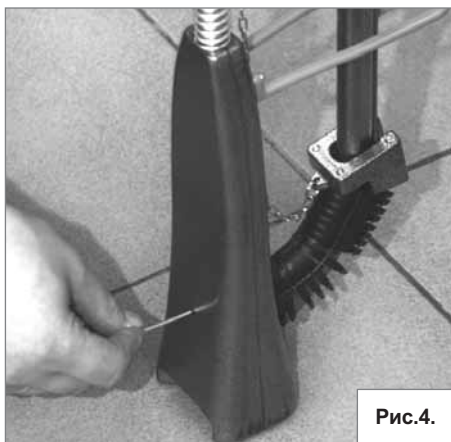
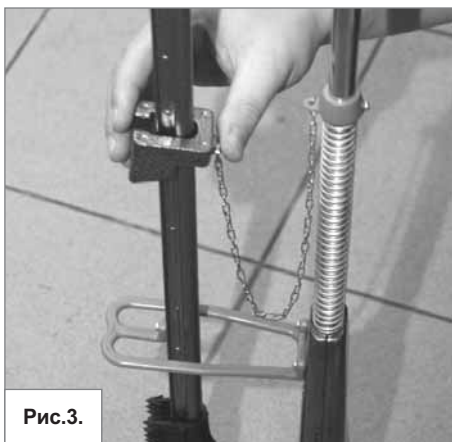
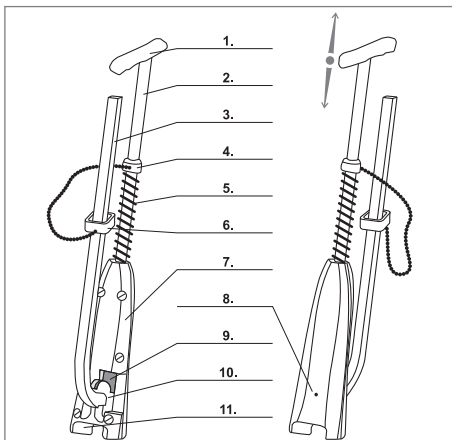
Внимание! Вбивание двух шпилек в одно и тоже место приведет к блокировке ударного механизма.

ПОМНИТЕ!

В процессе эксплуатации инструмента необходимо соблюдать особую осторожность! Несоблюдение правил эксплуатации инструмента может привести к несчастному случаю. Запрещено прикладывать профиль корпуса к телу, вставлять палец в гнездо шпилек, между витками пружины и т.д.

Уход за инструментом

Уход за изделием заключается только лишь в поддержании чистоты подвижных частей инструмента – **не следует смазывать маслом и смазкой.**



Tacker - an appliance designed for efficient and precise clip driving used for fixing floor heating pipes (pipes of diameter 16-18 mm) to foamed polystyrene panels (code 720 and 725).

Clips - pipes fixing element (code 22022 and 22022N). Clips are available as single elements and packets.

Instruction manual:

1. Put on clip or clip packet on guide (3) so clip ends are downwards. Clip packet after putting on guide is ready to use. During operation clips have to be successively replenished (at all times there should be so many clips on guide that the weight is situated on the vertical part of the guide). Fig.2.
2. Put weight (6) on guide (3). Fig.3.
3. **ADJUSTMENT** – sing adjustment screw (8) adjust proper space in clip socket (10). The space is adjusted by screwing in or out the screw using Allen key 3 mm. When it is too deep it causes clip damage by screw blade and Tacker block. Proper adjustment in socket prevents automatic clip fall out and allows Tacker to operate properly.

Note that clip socket space adjustment should be performed before using Tacker for the first time.

4. If required, adjust spring stress (5) using travel limiter (4). Fig.5

Note that factory settings are optimal for spring stress and it should not be changed unless required.

5. Put Tacker to pipe so that body shape (11) touches it. Fig.6.
6. Drive clips holding down handle grip (1).

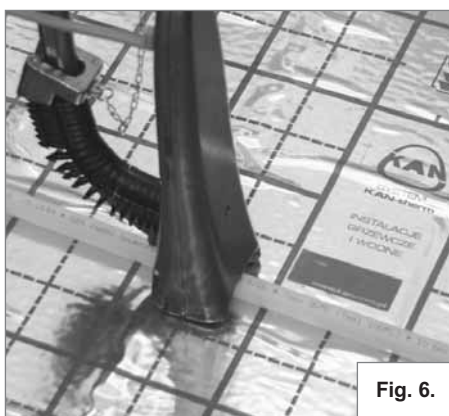
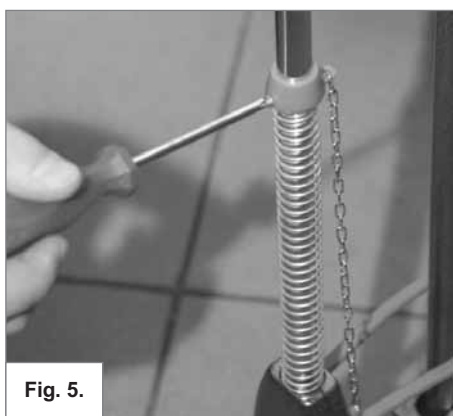
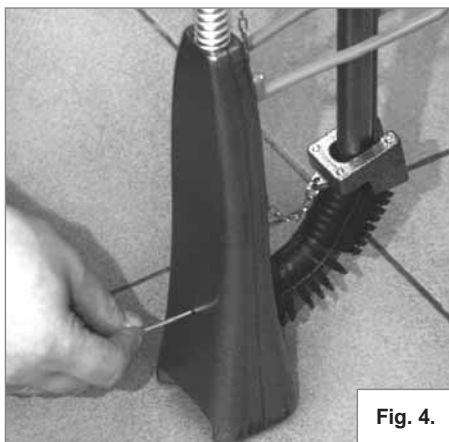
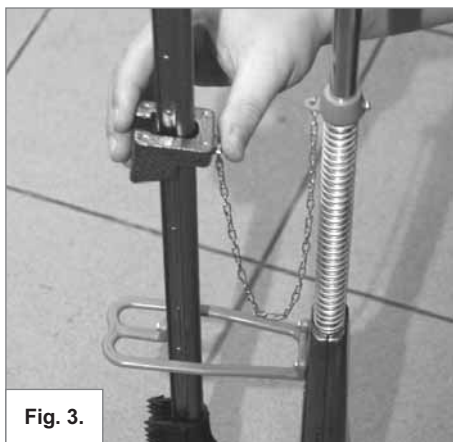
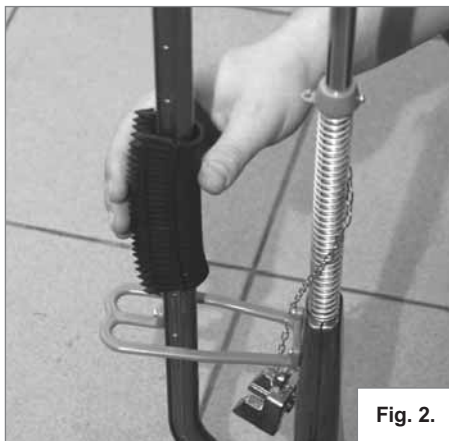
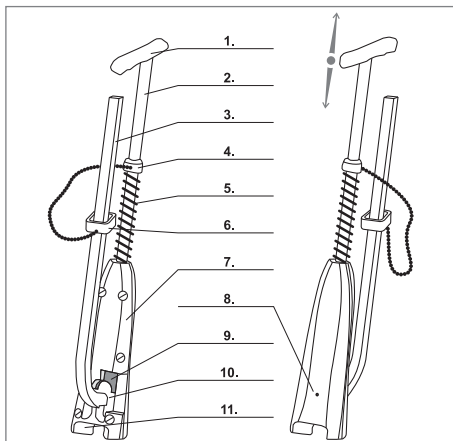
Note that driving two clips into the same spot will result in blocking the driving mechanism.

Caution

Operate Tacker with great care. Misuse may result in body injury. Do not touch casing, do not put fingers into clip socket or between spring coil.

Maintenance

Keep all moving parts clean - **do not lubricate with oil or grease.**



KAN Sp. z o.o.

ul. Zdrojowa 51
16-001 Białystok-Kleosin
tel. 0048 85 7499-200
fax 0048 85 7499-201
tel. 0048 85 7499-206 - sprzedaż

Представительство фирмы KAN в России

109147 Москва
ул. Марксистская, д. 34 корпус 8
тел./факс: +7 495 9116-854
e-mail: moscow@kan.com.ru

Представительство фирмы KAN в Украине

04209 Киев
ул. Богатырская 11
тел./факс: +38 044 489-95-02
e-mail: kiev@kan.net.

Представительство фирмы KAN в Беларуси

220073 Минск
ул. Ольшевского, 24 оф. 519
тел.: +375 17 216 95 36
тел/факс: +375 17 216 95 37
e-mail: minsk@kan.by

KAN-therm GmbH
Brüsseler Straße 2
D-53842 Troisdorf-Spich
Tel./Fax +49 (0)2241-234 08 (-0/-21)
info@kan-therm.de

Internet

sprzedaz@kan.com.pl
www.kan.com.pl