

# INSTRUKCJA OBSŁUGI

listew elektrycznych:  
B2012/B4012 (bez modułu pompowego)  
B2022/B4022 (z modułem pompowym)



**Zawartość opakowania:** listwa elektryczna (1 szt.), instrukcja obsługi (1 szt.), miarka (1 szt.).

## Wskazówki dotyczące bezpieczeństwa.

Wszelkie prace elektryczne powinny być wykonywane przez osobę do tego upoważnioną zgodnie z obowiązującymi przepisami jak również zaleceniami miejscowego zakładu energetycznego. Wszystkie prace instalacyjne należy wykonywać przy wyłączonym zasilaniu elektrycznym.

### Zasady bezpieczeństwa:

- przed zdjęciem pokrywy odłączyć zasilanie urządzenia
- w celu oczyszczenia listwy należy używać suchej chusteczki.

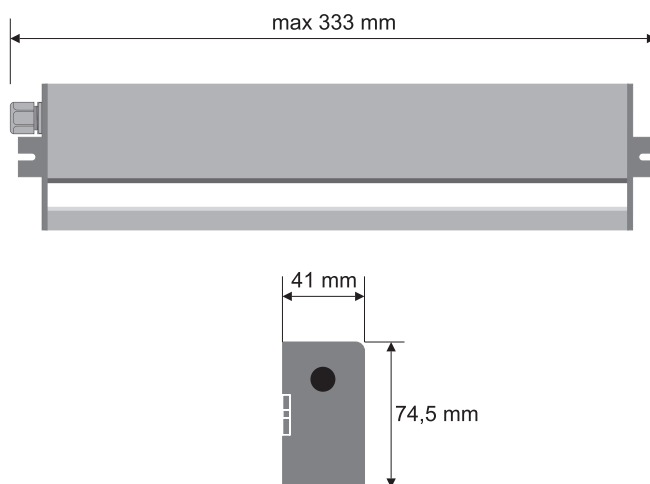
**W przypadku awarii należy bezwzględnie odłączyć od sieci cały system regulacji temperatury w pomieszczeniu.**



12/2009 © Prawa autorskie KAN Sp z o.o. Wszelkie prawa zastrzeżone. Tekst, obrazy, grafika oraz ich układ w wydawnictwach KAN Sp z o.o. objęte są prawami autorskimi.

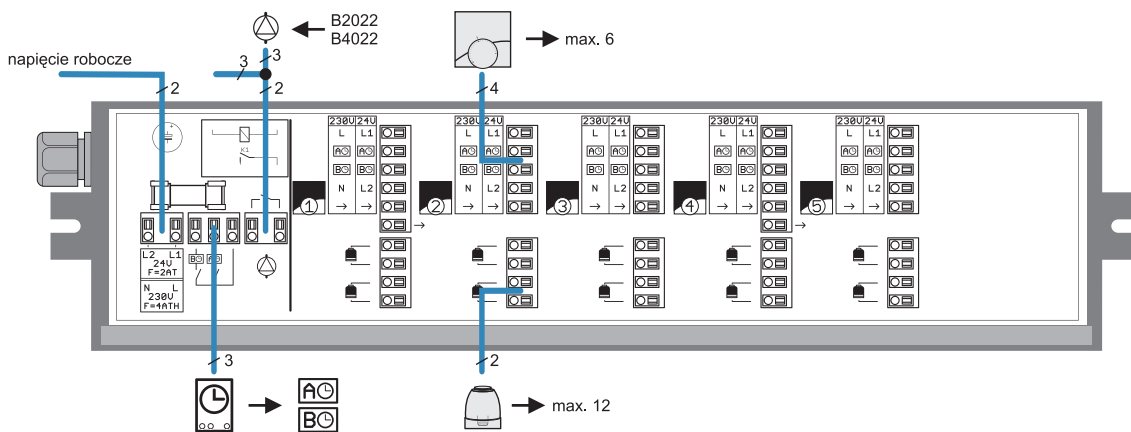
## Informacje techniczne i wymiary

Kod listwy:	B2012/B2022	B4012/B4022
Napięcie robocze	230V	24V
Maksymalny pobór mocy	50W	50W
Napięcie zasilania	230V AC, 5A	230V AC, 5A
Bezpiecznik	T 4A H	T 2A H
Maksymalna ilość termostatów	6	6
Maksymalna ilość siłowników	12	12
Opcjonalne programy grzewcze	2	2
Klasa ochrony	II	II
Stopień ochrony	IP20	IP20
Temperatura pracy	od 0 do 60 °C	od 0 do 60 °C
Temperatura przechowywania	od -25 do 60 °C	od -25 do 60 °C
Wilgotność względna (bez kondensacji)	max 80%	max 80%
Wymiary (mm)	41 / 325 / 74,5	41 / 333 / 74,5
Ciężar	350g	350g
Zalecane przekroje stosowanych przewodów:	0,75 - 1,5 mm <sup>2</sup>	0,75 - 1,5 mm <sup>2</sup>



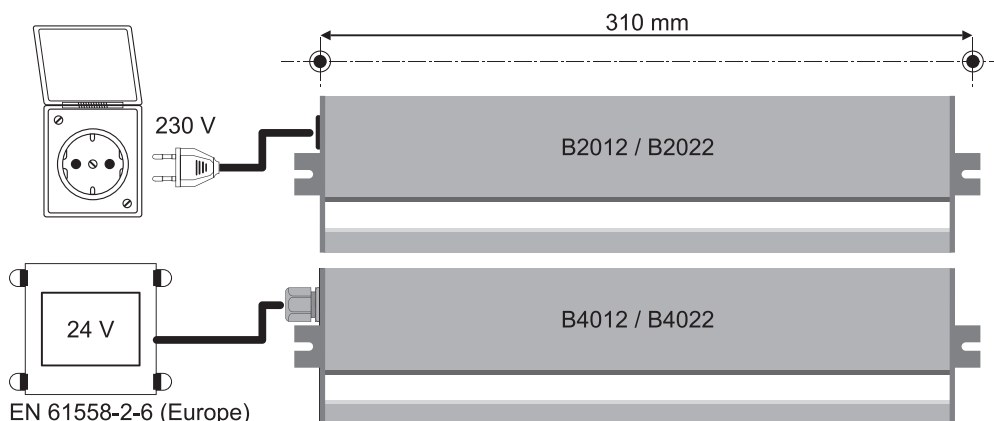
## Przeznaczenie i zasada działania.

Listwa elektryczna ma za zadanie połączenie urządzeń regulacji temperatury (siłowniki i termostaty) w łatwy, prosty i poręczny sposób.



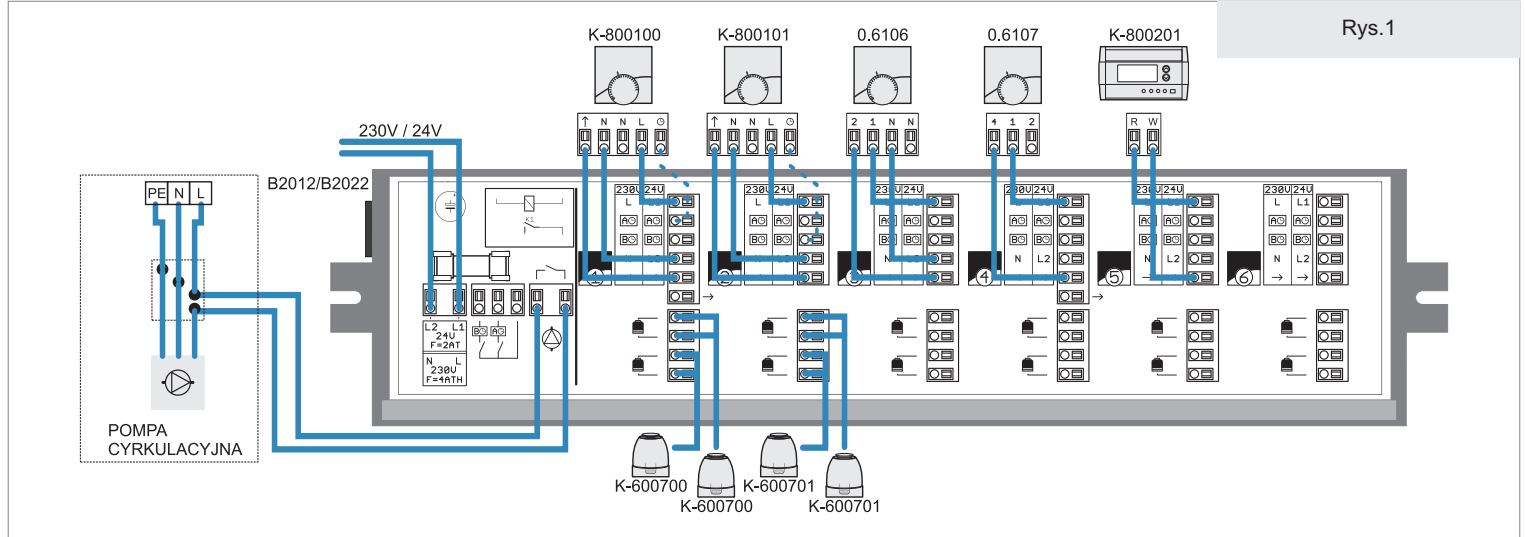
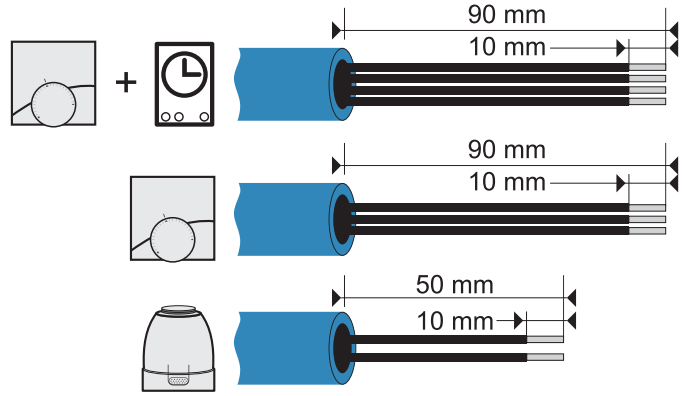
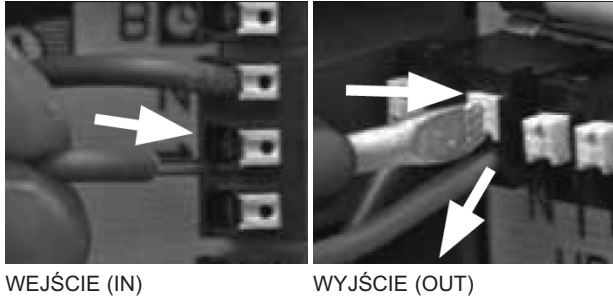
Firma KAN nie ponosi odpowiedzialności za skutki używania urządzenia niezgodnie z jego przeznaczeniem.

## Zasilanie listwy.



## Wskazówki dotyczące połączeń elektrycznych. (Rys.1)

W celu unieruchomienia wprowadzanych do listwy kabli należy wykorzystać wyłamywane zapadki (na dole listwy). Kable podłączać metodą wtykową (na zaciskach).



## Podłączenie termostatów pokojowych i siłowników elektrycznych. (Rys.2)

1. Jeden lub dwa siłowniki elektryczne na jedną strefę (standard).
2. Trzy lub cztery siłowniki elektryczne na jedną strefę (opcja).

## Podłączenie regulatora czasowego (timer). (Rys.3)

1. Podłączanie zewnętrznego regulatora czasowego (timer) z maksymalnie dwoma obwodami sterującymi (A lub B).
2. Podłączenie termostatu pokojowego z regulatorem czasowym (timer).

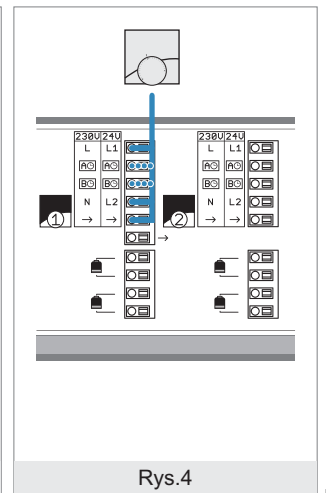
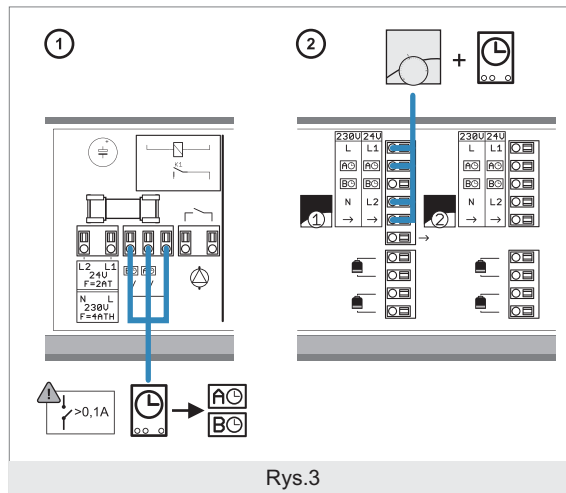
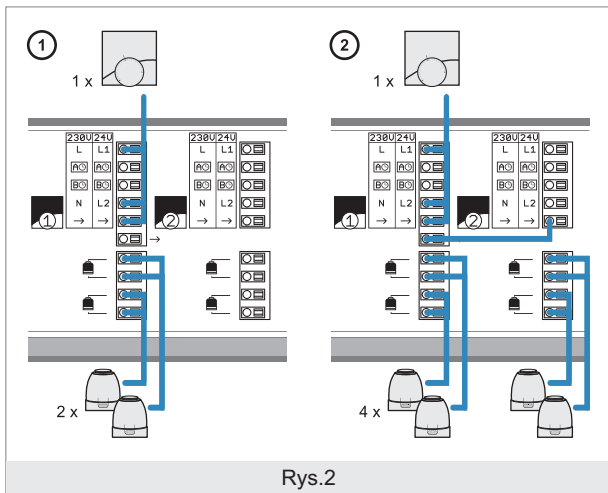
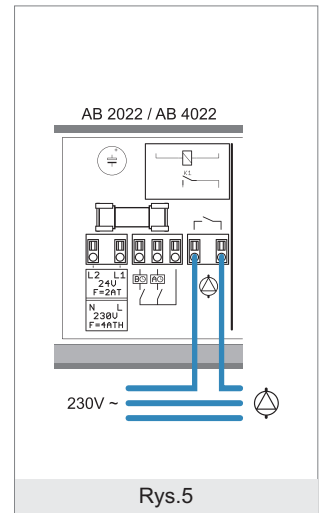
## Podłączenie termostatu pokojowego z sygnałem regulatora czasowego. (Rys.4)

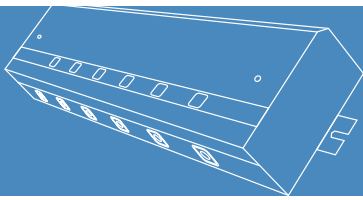
Podłączyć sygnał sterujący A lub B w wyjściem sygnału odpowiedniego termostatu pokojowego - kanał poziomy.

## Podłączenie pompy. (Rys.5)

Podłączenie pompy pozwala na jej sterowanie przez listwę elektryczną, polegającą na automatycznym **WŁĄCZANIU** i **WYŁĄCZANIU** w zależności od temperatury panującej w pomieszczeniu.

Wyłączenie pompy następuje samoczynnie, w przypadku zamknięcia się wszystkich siłowników elektrycznych, Włączenie pompy dokonuje się automatycznie, po otwarciu się którejkolwiek z siłowników elektrycznych.





# ИНСТРУКЦИЯ ОБСЛУЖИВАНИЯ

КЛЕММНЫХ КОЛОДОК:  
B2012/B4012 (без насосного модуля)  
B2022/B4022 (с насосным модулем)



**Комплект поставки:** клеммная колодка (1 шт.), инструкция обслуживания (1 шт.), разметка (1 шт.).

## Указания по технике безопасности

Все электромонтажные работы должны проводиться квалифицированным специалистом в соответствии с действующими нормами и правилами техники безопасности. Все монтажные работы обязаны выполняться при отключенной электросети.

### Правила безопасности:

- перед снятием крышки отключить питание электросети
- для чистки блока следует использовать сухую салфетку.

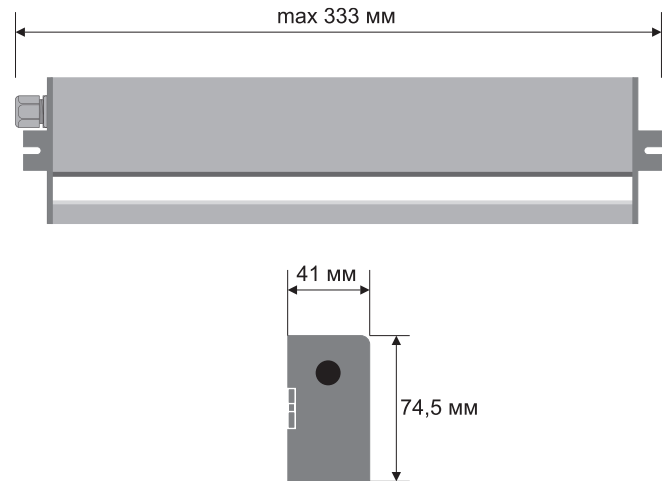
**В случае аварии необходимо отключить от электросети всю систему регулировки температуры в помещении.**



12/2009 © Авторские права принадлежат KAN Sp z o.o. Все права защищены. Текст, изображения, графика и их композиционное размещение в изданиях KAN Sp z o.o. являются объектами авторского права.

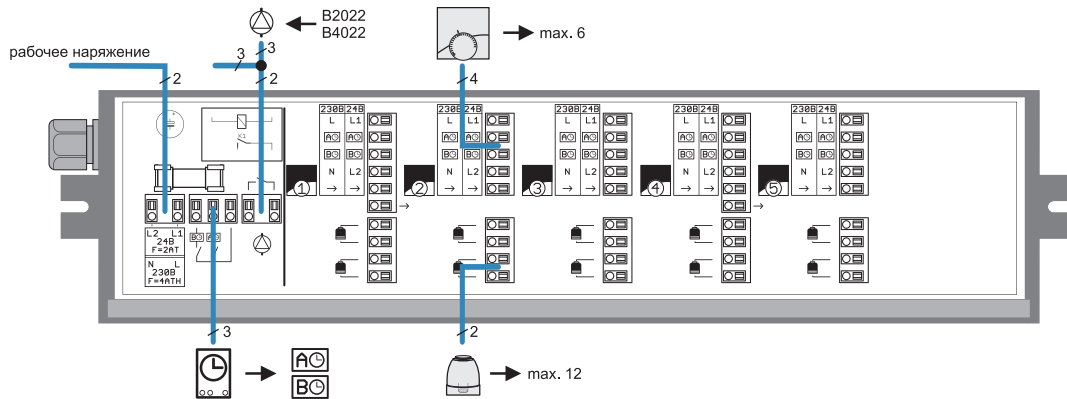
## Техническая информация и габаритные размеры

Тип клеммной колодки:	B2012/B2022	B4012/B4022
Рабочее напряжение	230В	24В
Максимальная потребляемая мощность	50Вт	50Вт
Напряжение питания /ток	230В AC, 5А	230В AC, 5А
Предохранитель	T 4A H	T 2A H
Максимальное количество термостатов	6	6
Максимальное количество сервомоторов	12	12
Программы отопления (опция)	2	2
Класс защиты	II	II
Степень защиты	IP20	IP20
Температура окружающей среды	от 0 до 60°C	от 0 до 60°C
Температура хранения	от -25 до 60°C	от -25 до 60°C
Относительная влажность (без конденсации)	max 80%	max 80%
Габаритные размеры [мм]	41 / 325 / 74,5	41 / 333 / 74,5
Вес	350г	350г
Рекомендуемое сечение используемых проводов	0,75 - 1,5 мм <sup>2</sup>	0,75 - 1,5 мм <sup>2</sup>



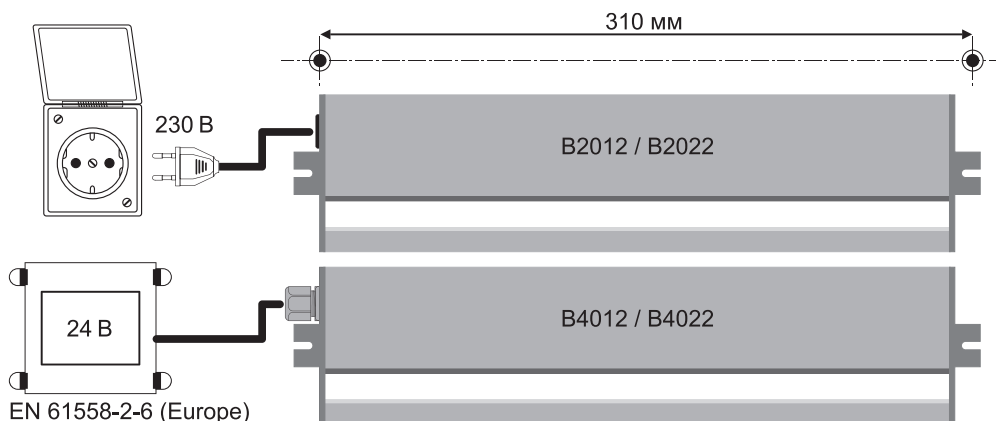
## Назначение и принцип действия

Клеммная колодка предназначена для коммутации проводов с целью подключения устройств регулировки температуры (сервомоторы и термостаты) простым, легким и удобным образом.



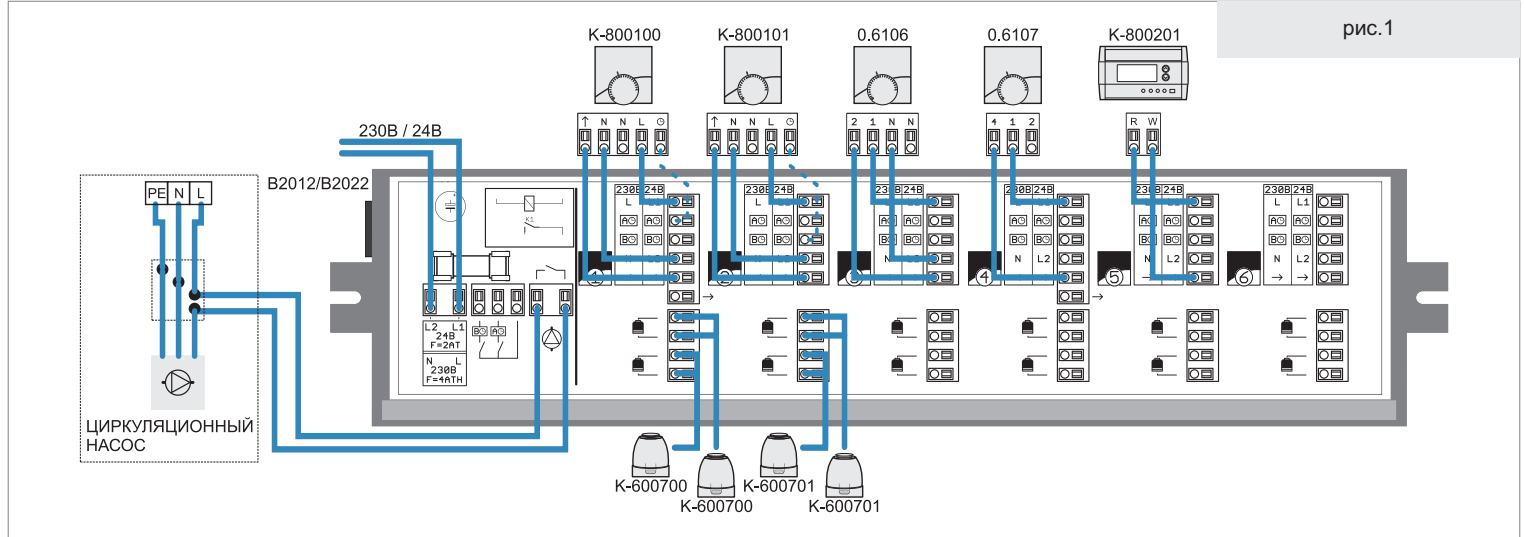
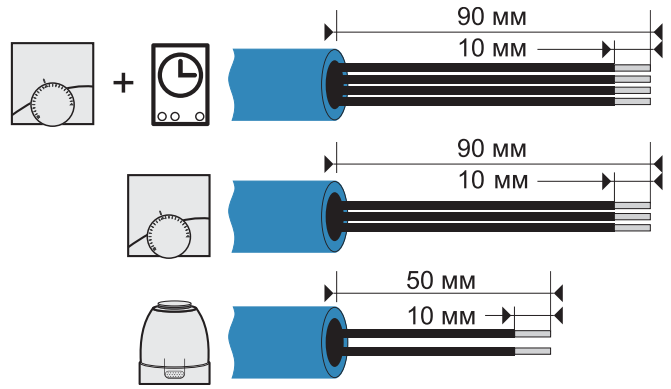
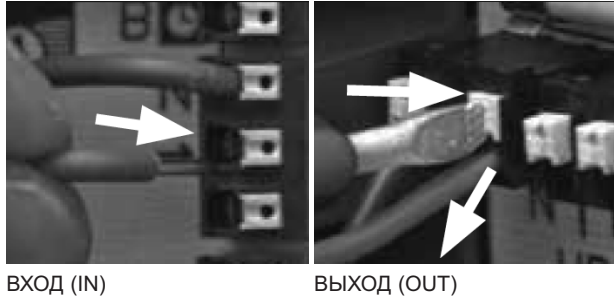
Фирма KAN не несет ответственности за последствия, возникшие в результате использования устройства не по назначению.

## Электропитание колодки



## Указания по электрическому подключению (рис. 1)

С целью фиксации подводимого к колодке кабеля необходимо выломать заглушку сквозного отверстия (внизу колодки). Концы кабеля вставляются в клеммы с пружинным зажимом.



## Подключение комнатных термостатов и электрических сервомоторов (рис.2)

1. Один или два электрических сервомотора на одну зону (стандарт).
2. Три или четыре электрических сервомотора на одну зону (опция).

## Подключение регулятора с таймером (рис.3)

1. Подключение внешнего регулятора с таймером с максимально двумя управляющими сигналами (А или В).
2. Подключение комнатного термостата с регулятором (с таймером).

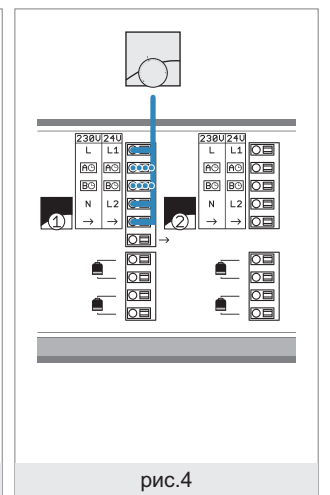
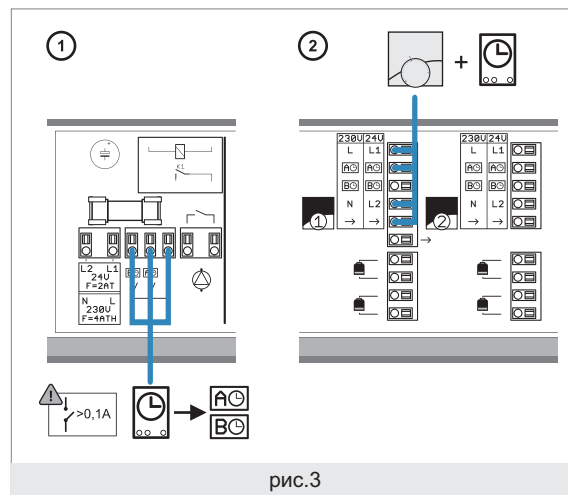
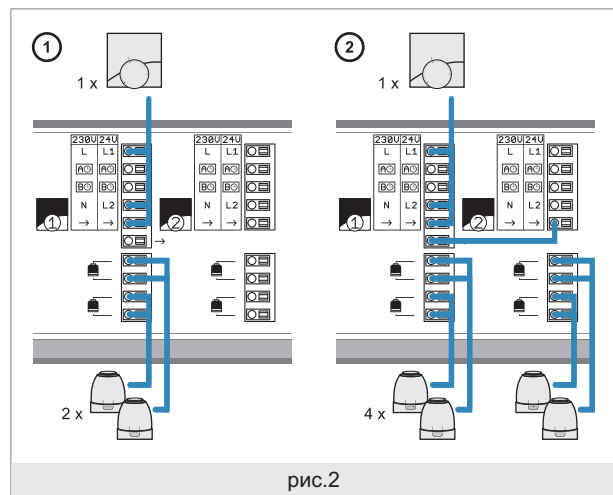
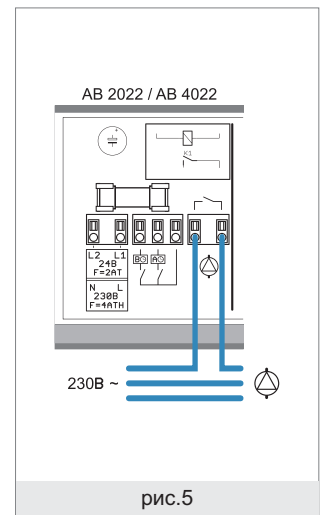
## Подключение комнатного термостата с сигналом регулятора с таймером (рис.4)

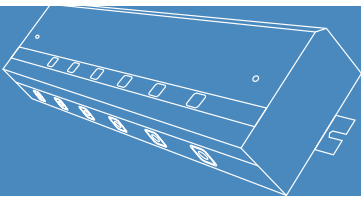
Подключить управляющий сигнал А или В с выходом сигнала соответствующего комнатного термостата – канал уровня.

## Подключение насоса (рис.5)

Подключение насоса позволяет осуществить управление им через клеммную колодку, основанное на автоматическом **ВКЛЮЧЕНИИ** и **ВЫКЛЮЧЕНИИ** в зависимости от температуры в помещении.

Выключение насоса происходит автоматически в случае закрытия всех электрических сервомоторов. Включение насоса происходит автоматически после открытия какого-либо из электрических сервомоторов





# POWER SUPPLY STRIP

## OPERATION MANUAL

B2012/B4012 (without pump module)  
B2022/B4022 (with pump module)



**Package contents:** power supply strip (1 pc.), operation manual (1pc.), rule (1 pc.).

### Safety directions

Every electric work should be done by an authorized person according to regulations in force and also to recommendations of a local power station. Before installation work switch off power supply!

#### Safety rules:

- Before removing a cover switch off supply voltage
- For cleaning power supply strip use a dry cloth.

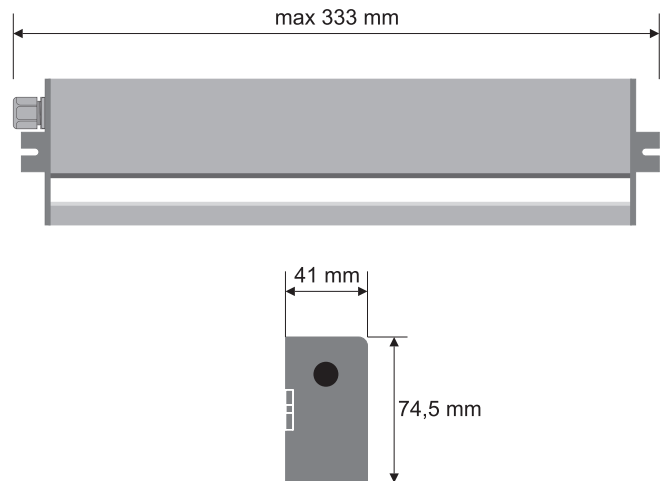
**In a case of failure absolutely cut off a whole temperature control system in a room from power supply network..**



12/2009 © Copyright KAN Sp z o.o. All rights reserved. Text, images and their arrangement in KAN publication are protected by proprietor's rights.

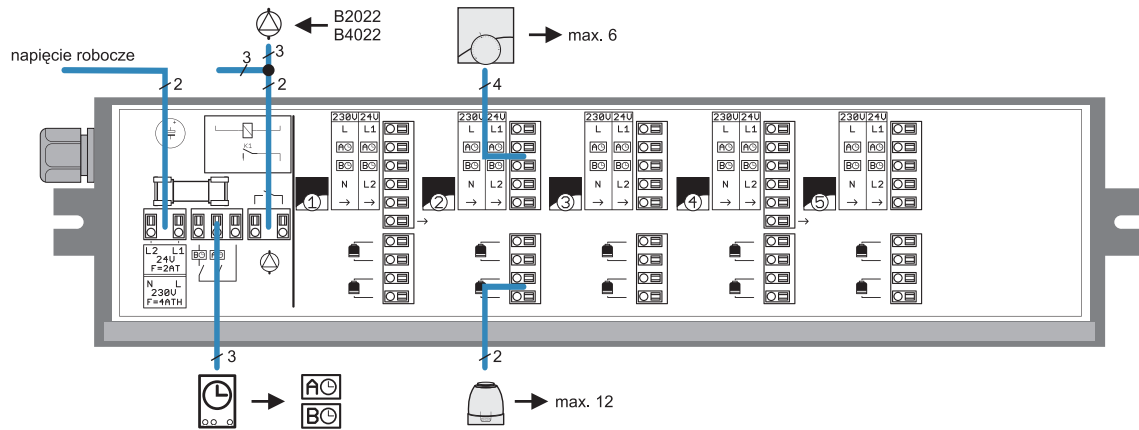
### Technical specifications

PS strip code:	B2012/B2022	B4012/B4022
Operation voltage	230V	24V
Max. power consumption	50W	50W
Supply voltage	230V AC, 5A	230V AC, 5A
Fuse	T 4A H	T 2A H
Max. number of thermostats	6	6
Max. number of actuators	12	12
Optional heating programs	2	2
Protection class	II	II
Degree of protection	IP20	IP20
Working temperature	from 0 to 60°C	from 0 to 60°C
Storage temperature	from -25 to 60°C	from -25 to 60°C
Relative humidity (no condensation)	max 80%	max 80%
Dimensions (mm)	41 / 325 / 74,5	41 / 333 / 74,5
Wiegth	350g	350g
Recommended wire sections:	0,75 - 1,5 mm <sup>2</sup>	0,75 - 1,5 mm <sup>2</sup>



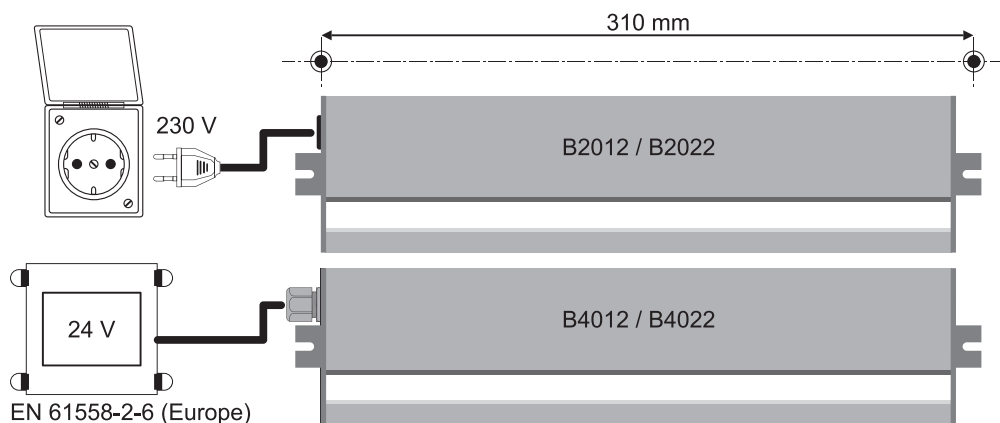
### Designated use and working principle

A power supply strip is used to connect temperature control devices (actuators and thermostats) in an easy, simple and handy way.



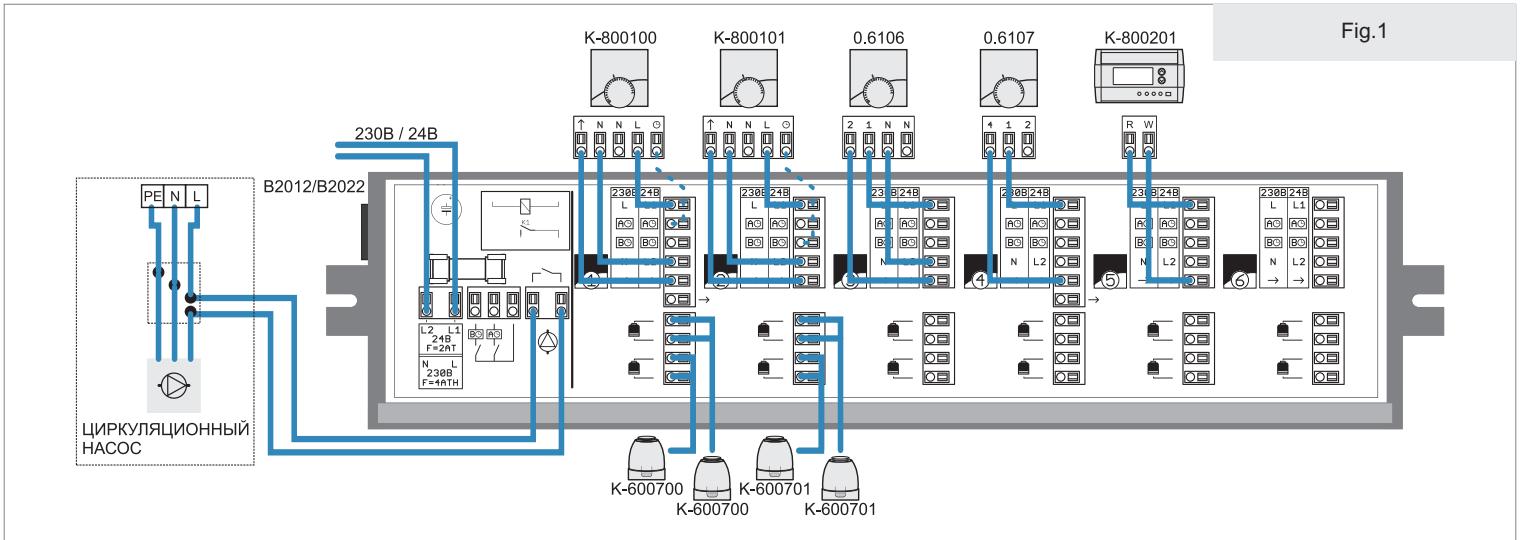
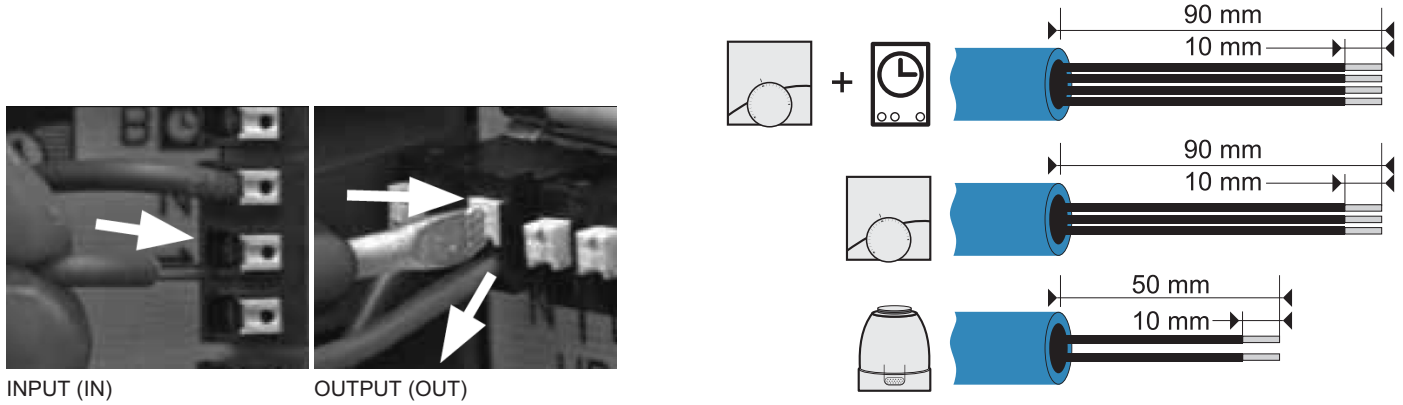
**KAN is not responsible for results of use non-conforming to its designated use.**

### Connecting PS strip to a power network



## Electric connection recommendation (Fig.1)

To fix a cable at the point of entry into the PS strip use latches to be broken off (at the bottom of a PS strip). Connect cables to terminals.



## Connection of room thermostats and electric actuators (Fig. 2)

1. One or two electric actuators connected to one zone (standard).
2. Three or four electric actuators connected to one zone (option).

## Timer connection (Fig. 3)

1. External timer connection with maximal two control circuits (A or B).
2. Room thermostat connection with a timer.

## Room thermostat connection with a timer signal. (Fig. 4)

Connect A or B command signal to a room thermostat output - horizontal channel.

## Pump connection (Fig. 5)

Having a pump connected to a PS strip it is possible to control it, i.e. to switch it ON/OFF depend on room temperature. Switching off a pump takes place automatically, if all electric actuators get closed. Switching on is also automatically, if any of electric actuator gets open.

