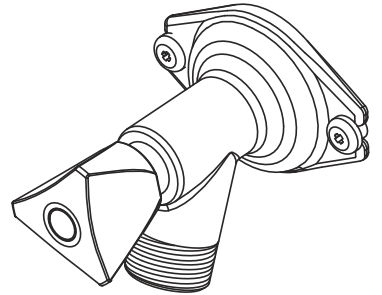
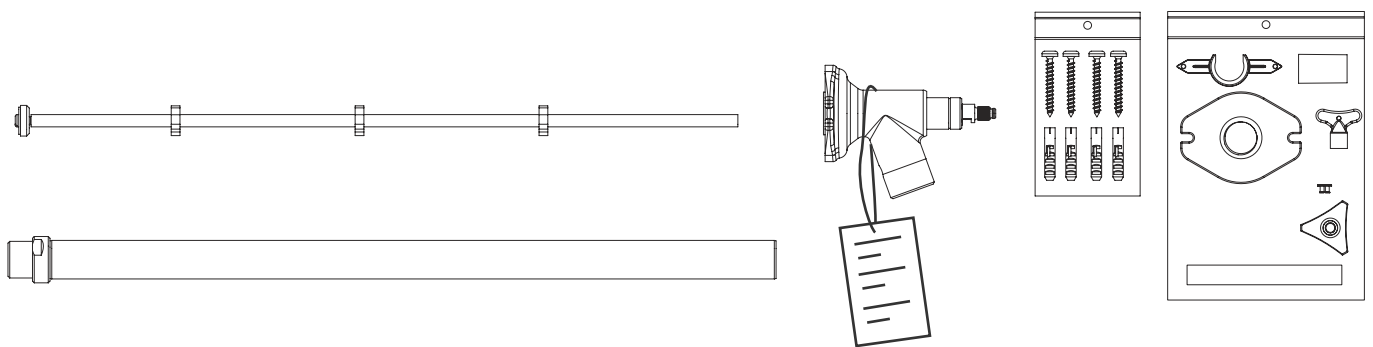


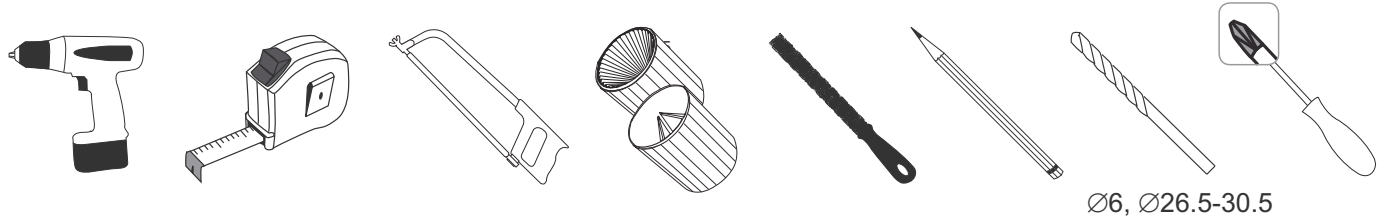
## DE INSTALLATIONSANLEITUNG EN INSTALLATION GUIDE PL INSTRUKCJA MONTAŻU RU ИНСТРУКЦИЯ ПО МОНТАЖУ



### PACKUNGSINHALT / PACKAGE CONTENTS / ZAWARTOŚĆ OPAKOWANIA / КОМПЛЕКТ ПОСТАВКИ

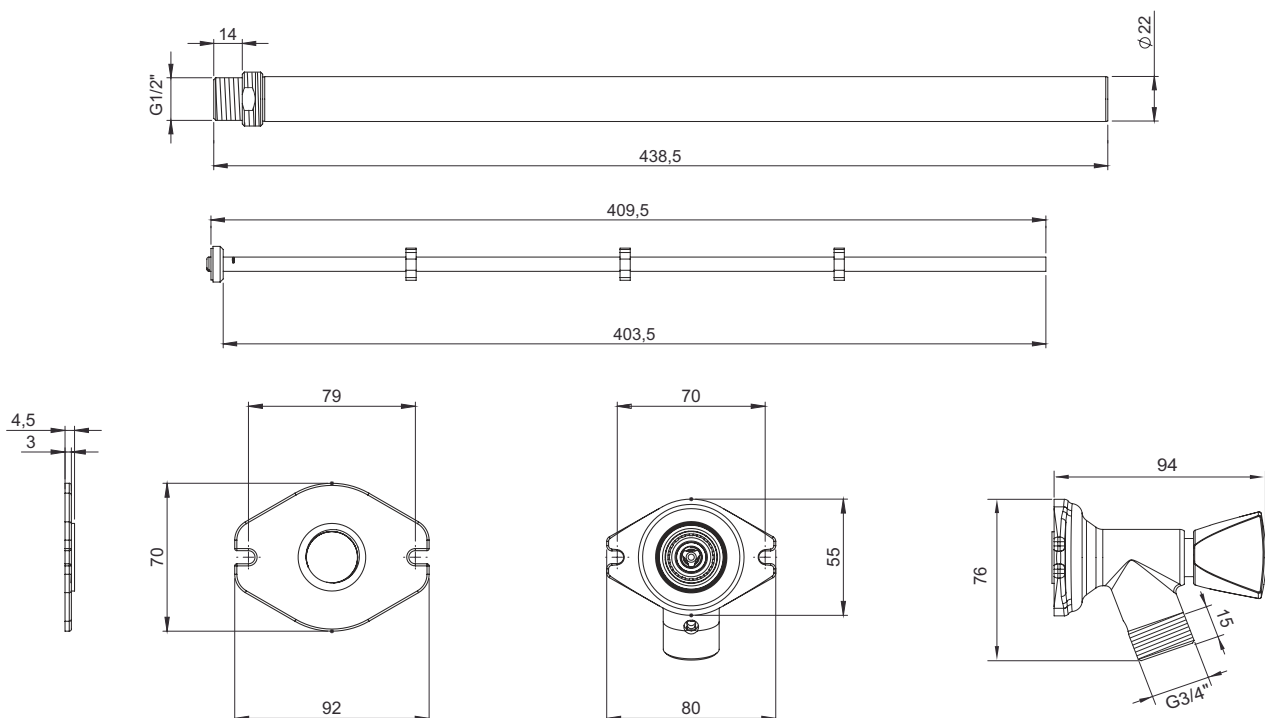


### WERKZEUGE / TOOLS / NARZĘDZIA / ИНСТРУМЕНТЫ



Ø6, Ø26.5-30.5

### ABMESSUNGEN / DIMENSIONS / WYMIARY / РАЗМЕРЫ



# Frost Free Tap / Mrozoodporny zawór ogrodowy Морозостойчивый садовый кран

**1** **AUSSERHALB**  
**OUTSIDE**  
**NA ZEWNĄTRZ**  
**СНАРУЖИ**

**2** **1**

**2A** **2B**

**0°**

**1°**

**ODER**  
**OR**  
**LUB**  
**ИЛИ**

$\varnothing$  26,5

L	$\varnothing$
150 mm	$\varnothing$ 26,5 (min.)
200 mm	$\varnothing$ 26,5
250 mm	$\varnothing$ 26,5
300 mm	$\varnothing$ 27,5
350 mm	$\varnothing$ 28
378 mm (max.)	$\varnothing$ 29

**2**

**1** **2**

21

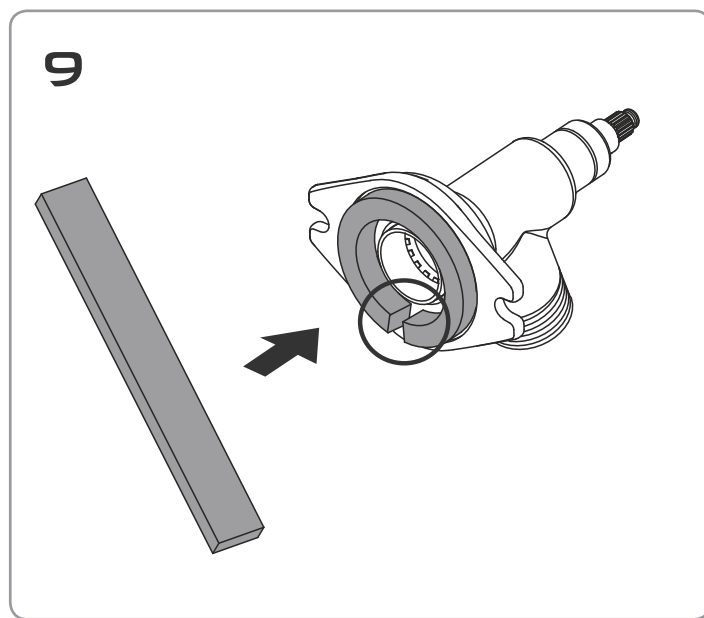
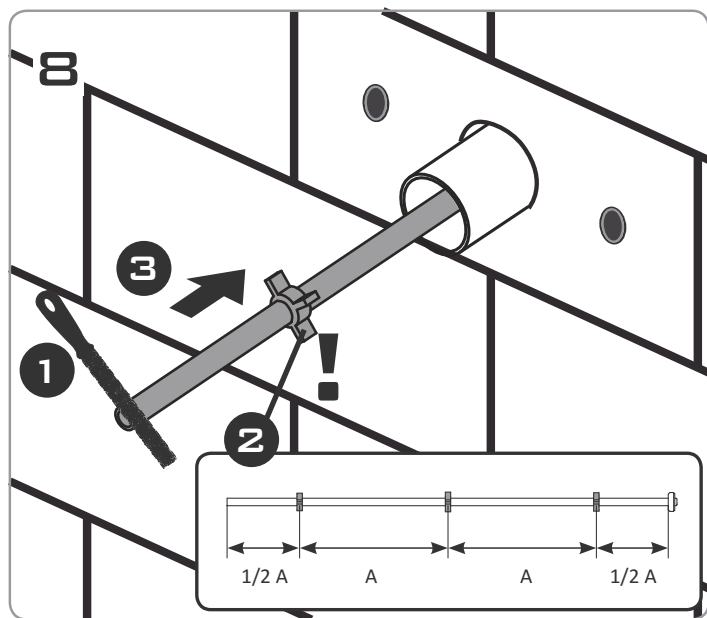
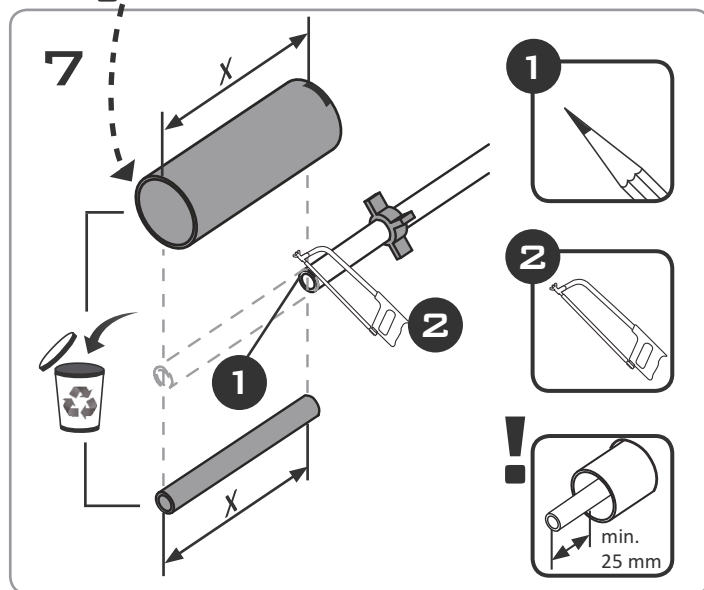
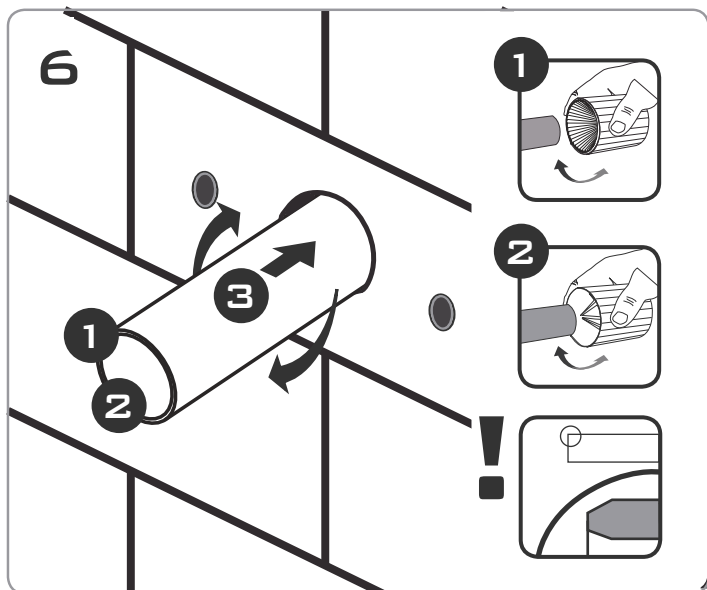
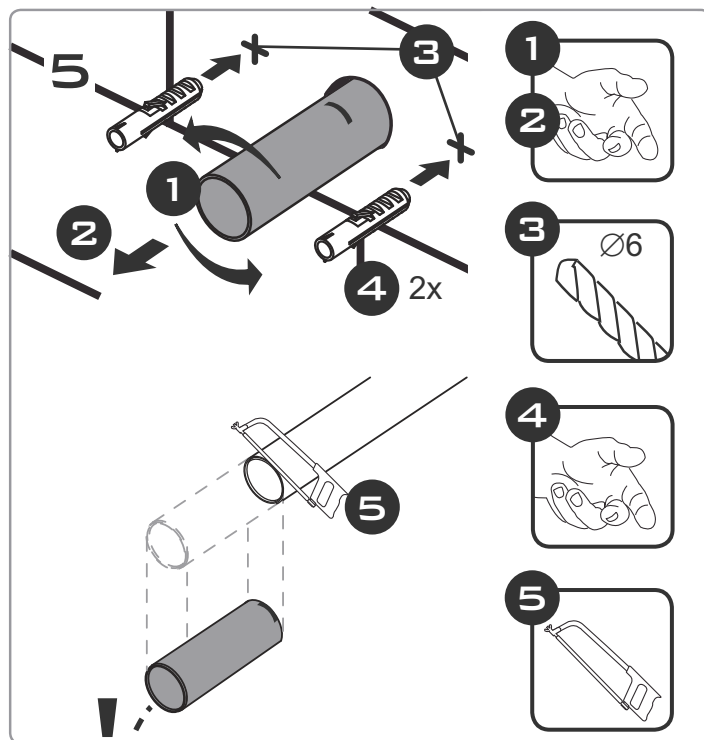
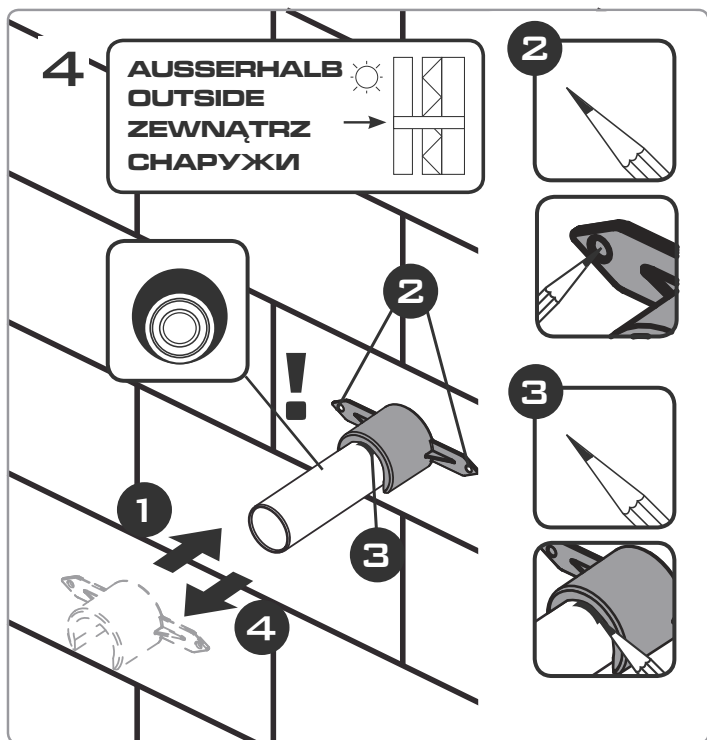
**3** **INNERHALB**  
**INSIDE**  
**WEWNĄTRZ**  
**ВНУТРИ**

**1** **2** **3** **4** 2x **5**

$\varnothing$  6

**PH2**

# Frost Free Tap / Mrozoodporny zawór ogrodowy Морозоустойчивый садовый кран



# Frost Free Tap / Mrozoodporny zawór ogrodowy Морозоустойчивый садовый кран

