

## INSTALLATIONSMANUAL

# Kamstrup 251C/351C/451C



**Kamstrup**

[www.kamstrup.dk](http://www.kamstrup.dk)

# Installationsmanual

---

Tilslut måleren i henhold til installationsdiagrammet der kan findes på målerens typelabel.

Displayvisningen vil afhængig af konfiguration vise en fast værdi i displayet eller skifte automatisk mellem valgte visninger hvert 10. sekund.

Det er muligt at skifte displayvisning manuelt ved at betjene venstre trykknop på måleren. De tilgængelige visninger vil være afhængig af målerens konfiguration.

## Retningslinier til sikkerhed og installation

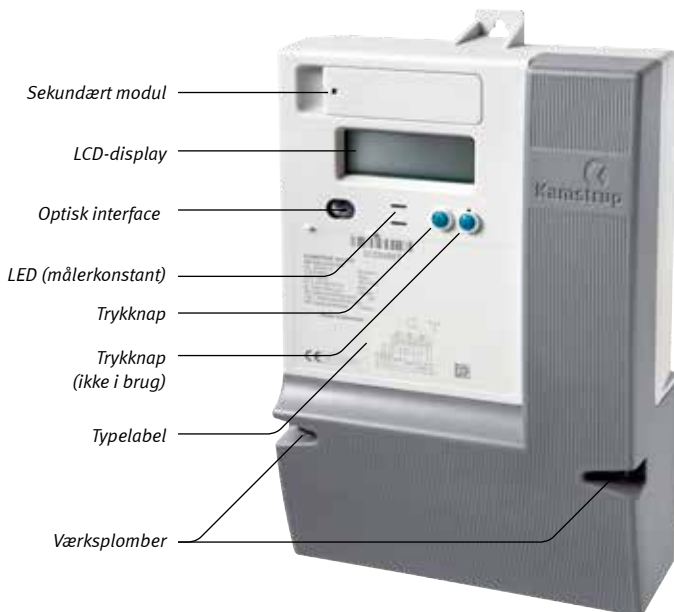
Måleren må kun anvendes til måling af elektrisk energi og må kun operere indenfor de specificerede værdier.

Ved arbejde på måleren skal den være spændingsløs. Berøring af dele, der er tilsluttet spænding, kan være livsfarligt. Den relevante forsikring skal derfor fjernes og opbevares på en måde, så den ikke kan sættes i af uautoriserede personer.

De til enhver tid gældende lokale standarder, retningslinier, regler og instruktioner skal overholdes. Kun autoriseret personale har tilladelse til at installere elmålere.

Målere for indirekte forbindelse skal beskyttes mod kortslutninger med en sikring i henhold til den maksimale strøm, som angivet på måleren.

Følges ”Retningslinier til sikkerhed og installation” ikke, bortfalder garantien

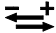


Målerkonstanten LED blinker proportionalt efter forbrugt aktiv sekundær energi. Værksplomberne må kun brydes af autoriseret personale.

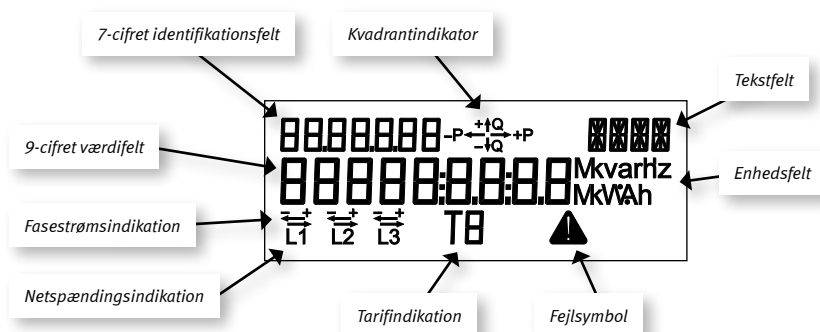
# Installationsmanual

Faseindikation og forsyningsspændingen indikerer funktioner der beskrives nedenfor

## Fra tilslutning af måler:

| Indikation L1, L2, L3 |   | Indikerer  |
|-----------------------|---|--|
| Tændt                 |   | At spændingen er over minimumsgrænsen (160 V)    |
| Slukket               |   | At spændingen er under minimumsgrænsen (160 V)   |
| Indikation            |  | Indikerer  |
| Tændt                 |   | At belastningen er over minimumsgrænsen (0,6 W)  |
| Slukket               |   | At belastningen er under minimumsgrænsen (0,6 W) |

Hvis belastningen er over minimumsgrænsen, vil et forbrug blive indikeret via kvadrantindikationen, hvis måleren er konfigureret til denne visning. Retningen for de tre fasestrøms indikeres via pilene over hhv. L1, L2 og L3.



## Tilslutningsklemmer

Størrelse: 2,5-10 mm<sup>2</sup> elevator klemmer

Skrue: Ph 2 / 4x1 mm

Moment: 1,8 Nm +/- 10%

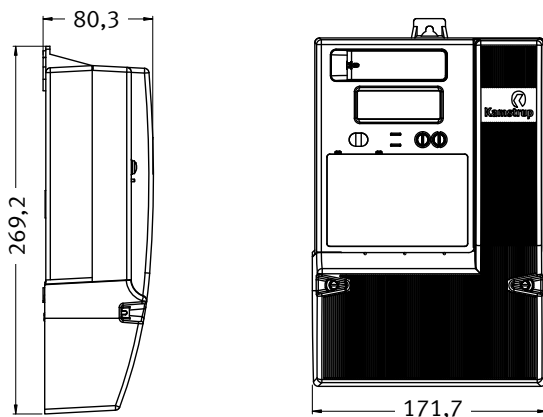
# Installationsmanual

## Med indbygget radio

Er måleren leveret med indbygget radio, for etablering af fjernaflæsning, tilslutter måleren sig automatisk et radionetværk. Den indbyggede radio er udstyret med en intern antenne. Radiosignalet styrke kan aflæses med en håndterminal, er radiosignalet dæmpet for meget skal der tilsluttes en ekstern antenne. For mulige antenner se venligst gældende dokumentation.

Ved montering af kommunikationsmodul i modulområdet, kan dette have indflydelse på radiokommunikationen, kontakt venligst Kamstrup.

## Installationsdimensioner



## Tilslutningsdiagrammer

Det gældende tilslutningsdiagram fremgår af typelabelen.

