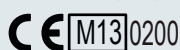


flowIQ™ 3100

БРОШЮРА

- Ультразвуковой принцип измерения
- Высочайшая точность
- Надежность
- Герметичная конструкция корпуса
- Дружественность к окружающей среде

MID-2004/22/EC



Электронный ультразвуковой счетчик холодной питьевой воды

flowIQ™ 3100 предназначен для измерения потребления холодной воды в многоквартирных домах и производственных помещениях.

Ультразвуковой принцип измерения гарантирует высочайшую точность и надежность. В основе ультразвукового принципа измерения лежит транзитно-временной метод, все измерения, сравнения, вычисления и обмен данными производятся специально разработанным электронным устройством. Поэтому flowIQ™ 3100, не имеющий движущихся частей, не чувствителен к износу и загрязнениям в воде.

Счетчик имеет герметичный корпус без воздуха внутри. Это предотвращает проникновение внутрь влаги, повреждающей электронику и конденсирующейся на стекле и дисплее.

Счетчик влагозащищен, протестирован по классу IP68 и может устанавливаться в колодцах.

flowIQ™ 3100 имеет встроенный модуль Беспроводной M-Bus для передачи данных на частоте 868 МГц согласно EN13757-4, что дает возможность удаленного снятия показаний. Кроме того, показания могут считываться через оптический порт и напрямую с дисплея.

Встроенная литиевая батарея со сроком службы до 16 лет гарантирует надежное питание счетчика.

Прибор имеет одобрение MID и прошел испытание на утверждение типа СИ по OIML R49.

Корпус счетчика изготовлен из пластика PPS, он установлен на измерительную трубу из бронзы

или нержавеющей стали. Счетчик можно устанавливать вертикально и горизонтально, монтаж прост и независим от условий, существующих на узле учета.

flowIQ™ 3100 осуществляет контроль утечек. Таким образом поставщик и потребитель могут быстро обнаружить текущие краны и туалетные баки, произвести ремонт с целью устранения утечек воды.

Уникальная комбинация качеств flowIQ™ 3100 – высочайшей точности измерений, надежности и встроенного радиопередатчика Беспроводного M-Bus - значительно снижает эксплуатационные расходы и минимизирует потери воды за счет возможных утечек.

flowIQ™ 3100

БРОШЮРА

Содержание

Общее описание	3
Одобрённые характеристики счетчика	4
Типоразмеры счетчиков	4
Материал	4
Технические характеристики	5
Параметры счетчика	6
Дисплей и инфо коды	7
Механическая конструкция	8
Потери давления	9
Беспроводной M-Bus – беспроводная радиосвязь	10
Регистры данных	11
Информация для заказа	12
Конфигурация	13
Эскизы с размерами	14
Принадлежности	16

flowIQ™ 3100

БРОШЮРА

Общее описание

flowIQ™ 3100 является врезным водосчетчиком для измерения потребляемой холодной воды в системах бытового водораспределения.

flowIQ™ 3100 использует ультразвуковой принцип измерения. Счетчик разработан с учетом опыта фирмы Kamstrup в разработке и производстве ультразвуковых расходомеров с 1991 года.

flowIQ™ 3100 прошел серьезные испытания для утверждения типа СИ по OIML R 49, гарантирующие долговременную стабильность измерений, точность и надежность счетчика. Одно из главных преимуществ прибора – отсутствие движущихся изнашиваемых частей, что обеспечивает долгий срок службы.

Конструкция flowIQ™ 3100 имеет герметичную камеру из формованного композитного материала, установленную на измерительную трубу из бронзы или нержавеющей стали. Поэтому электроника надежно защищена от проникновения воды, как со стороны измерительной трубы, так и извне. Счетчик отлично подходит для установки в небольших насосных станциях и распределительных колодцах, которые часто подвергаются затоплению водой.

flowIQ™ 3100 также подходит в качестве общедомового счетчика в многоквартирных домах и промышленных зданиях, отлично вписываясь в сети считывания показаний квартирных водосчетчиков MULTICAL® 21.

Вскрытие счетчика допустимо только на заводе Kamstrup A/S. При вскрытии счетчика и повреждении пломб счетчик считается более не годным для коммерческого учета и снимается с заводской гарантии.

Объем воды измеряется с помощью с помощью транзитно-временного метода, зарекомендовавшего себя точностью и долговременной стабильностью измерений. Ультразвуковые приемопередатчики посылают сигналы по направлению и против направления потока. Посланный по направлению потока сигнал достигает противоположного датчика первым. По разности во времени прохождения двух сигналов вычисляется скорость потока и далее объем. Накопленный объем воды отображается flowIQ™ 3100 в кубических метрах (м³) на дисплее, имеющем пять разрядов и до трех знаков после запятой, то есть разрешение возможно до 1 литра. Дисплей специально разработан для долговременной эксплуатации и сохранения контрастности в широком диапазоне температур.

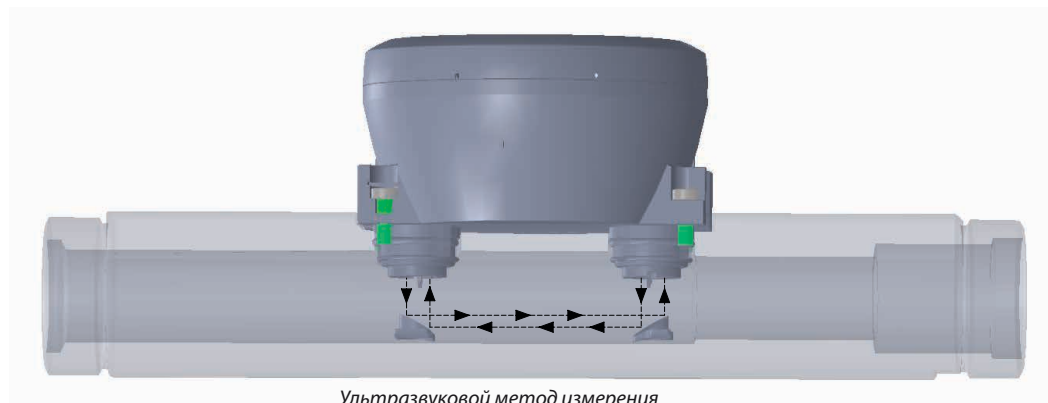
Кроме показания объема дисплей имеет графический индикатор наличия расхода и ряда информационных кодов.

Все регистры сохраняются в посуточном архиве EEPROM, имеющем глубину 460 суток. Также имеется ежемесячный архив глубиной 36 месяцев.

Счетчик питается от встроенной литиевой батареи со сроком службы до 16 лет. Батарея может заменяться только на заводе Kamstrup A/S.

flowIQ™ 3100 имеет встроенный передатчик Беспроводного M-Bus, 868 МГц, Режимы C1 и T1.

flowIQ™ 3100 оснащен оптическим портом, позволяющим считывать показания и архивы счетчика и производить его конфигурацию с помощью ПК.



flowIQ™ 3100

БРОШЮРА

Одобрённые характеристики счетчика

MID классификация

Одобрение	DK-0200-MI001-017
Механическое окружение	Класс M1
Электромагнитное окружение	Класс E1 и E2
Климатическое окружение	5...55 °C, конденсируемая влажность (установка в технических помещениях и в колодцах вне помещений)

OIML R 49 классификация

Класс точности	2
Класс по окружению	Удовлетворяет OIML R 49 класс B и C (внутри/снаружи помещений)
Температура изм. среды, холодная вода	0,1...30 °C (T30) или 0,1...50 °C (T50)

Типономиналы счетчика

Q3 = 4,0 м ³ /ч
Q3 = 6,3 м ³ /ч
Q3 = 10 м ³ /ч
Q3 = 16 м ³ /ч

Типоразмеры счетчиков

flowIQ™ 3100 имеет четыре типоразмера, отличающихся общей длиной и номинальный расход Q3.

Типовой номер	Ном. Расход Q3	Мин. Расход Q1	Макс. расход Q4	Динамический диапазон Q3/Q1	Порог чувствительности	поток насыщения	Потеря давления Δр при Q3	Присоединение на счетчике	Длина	Обратный клапан
	[м ³ /ч]	[л/ч]	[м ³ /ч]		[л/ч]	[м ³ /ч]	[bar]		[мм]	
031-66-C0G-8XX	4,0	40	5,0	100	5	9	0,095	G5/4B	260	Да
031-66-C0H-8XX	6,3	63	7,9	100	5	18	0,21	G5/4B	260	Да
031-66-C0J-8XX	10,0	100	12,5	100	8	36	0,13	G2B	300	Да
031-66-C0L-8XX	16,0	160	20,0	100	13	36	0,19	DN50	270	нет

Материал

Смачиваемые части

Расходомер, резьбовое соединение	DZR латунь (устойчивая к обесцинкованию)
Расходомер, фланцевое соединение	Нерж. сталь W.no. 1.4408
Прокладки	EPDM
Измерительная трубка	PPS 40 % GF
Отражатели	Нерж. сталь, W.no. 1.4306, 1.4401, AISI316

flowIQ™ 3100

БРОШЮРА

Материал

Внешние части счетчика

Корпус счетчика	Полифенилен сульфид PPS
Крышка	Стекло
Верхнее кольцо (уплотнение)	Поликарбонат (крашенный, голубой)

Технические характеристики

Электрические характеристики

Батарея (на 16 лет)	3,65 В DC, 1 С элемент, литиевая
Интервал замены	16 лет при $t_{\text{БАТ}} < 30\text{ }^{\circ}\text{C}$
EMC характеристики	Удовлетворяют MID класс E1 и E2

Механические характеристики

Метрологический класс	2
Класс по окр. среде	Удовлетворяет OIML R 49 класс B и C (установка внутри и вне помещений)
Температура окр. среды	2...55 °C
Класс защиты	IP68
Температура изм. среды	0,1...30 °C (T30) или 0,1...50 °C (T50)
Температура хранения (пустой счетчик)	-25...60 °C
Давление	
– с резьбовыми соединениями	PN16
– с фланцевыми соединениями	PN16

Точность

MPE (максимально допустимая ошибка)
MPE согласно OIML R 49

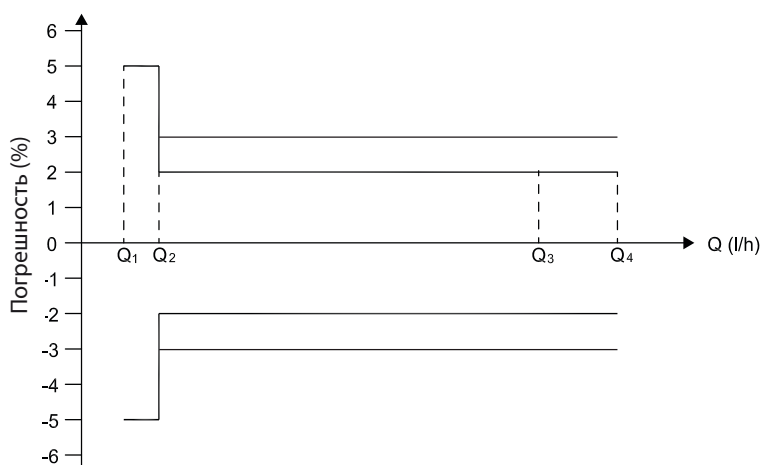
Счетчик одобрен при 0,1...30 °C

±5 % в диапазоне $Q_1 \leq Q < Q_2$

±2 % в диапазоне $Q_2 \leq Q \leq Q_4$

При 30 °C < t < 50 °C

±3 % в диапазоне $Q_2 \leq Q \leq Q_4$



flowIQ™ 3100

БРОШЮРА

Параметры счетчика

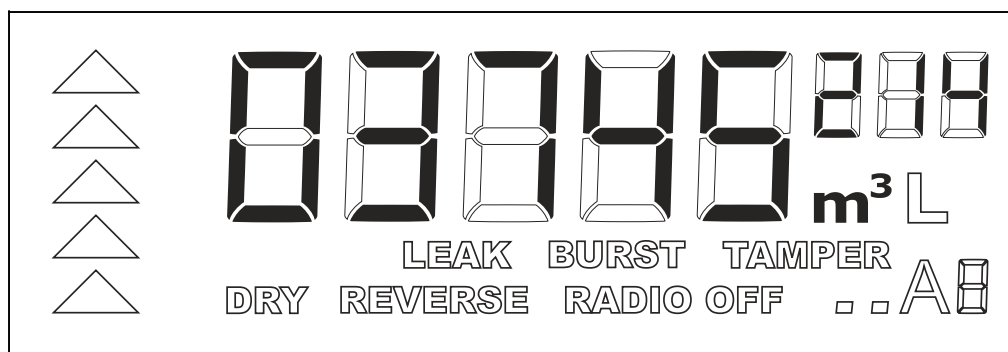
Информация о счетчике в тексте, нанесенном лазерной гравировкой.



flowIQ™ 3100

БРОШЮРА

Дисплей и инфо коды



Показания flowIQ™ 3100 считываются с большого контрастного специально разработанного дисплея. Кубометры отображаются пятью большими знаками, три маленьких цифры отражают знаки после запятой.

Знак L (справа от м³) всегда не активен при эксплуатации счетчика, так как используется только при заводском контроле и проверке счетчика.

Индикатор расхода в левой части дисплея отображает стрелками наличие потока воды через прибор. Если потока нет, стрелки не светятся.

Значения и функции инфо кодов дисплея описаны ниже.

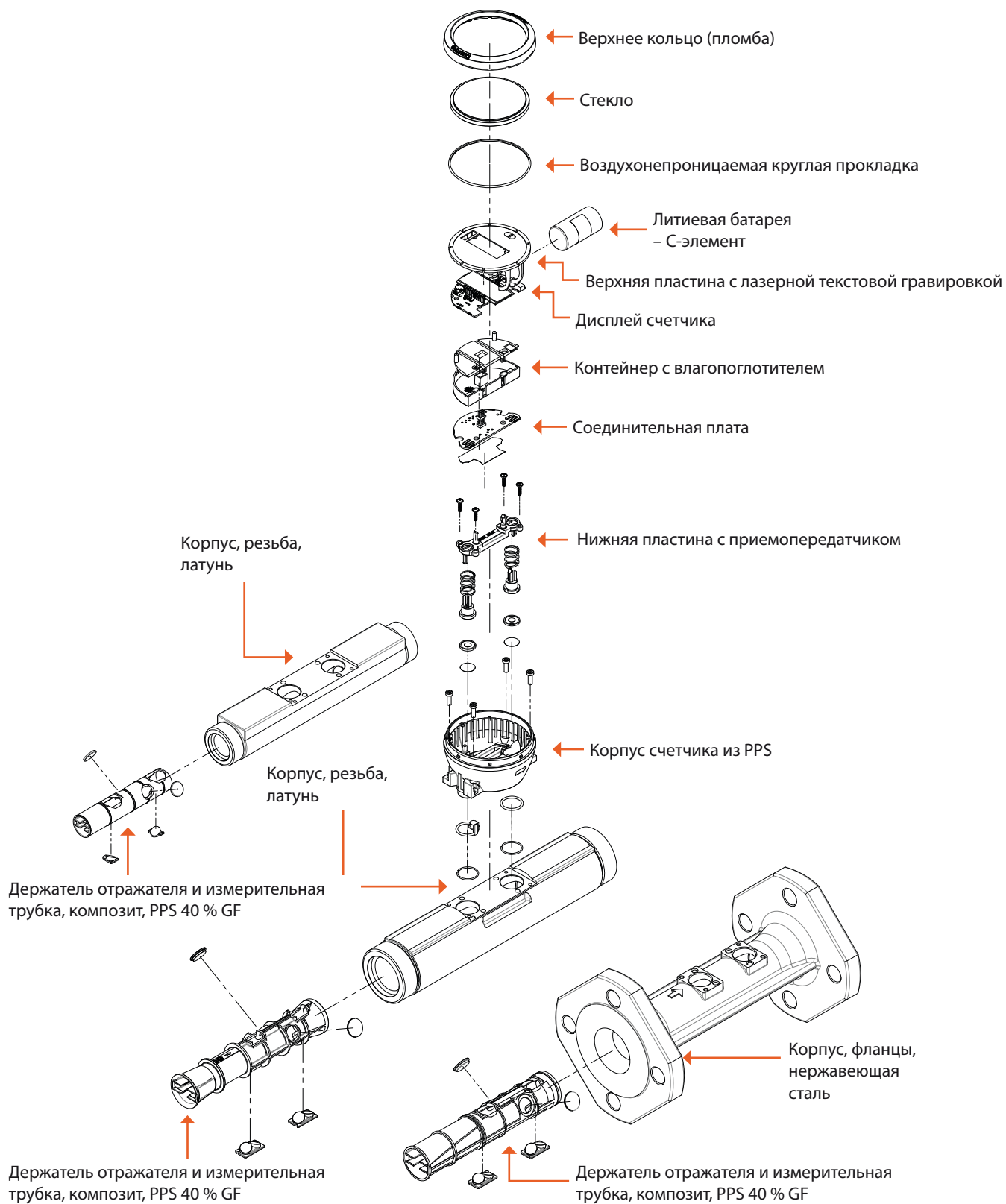
Инфо код мигает на дисплее	Значение
LEAK (утечка)	Расход воды через счетчик не прекращался на один полный час в течение последних 24 часов. Это может быть признаком утечки в кранах или туалетном бачке.
BURST (разрыв)	Расход воды имеет большое значение в течение получаса, что может быть признаком разрыва трубы.
TAMPER (вскрытие)	Попытка вскрытия. Счетчик более не годен для коммерческого учета.
DRY (отсутствие воды)	Счетчик не заполнен водой. В этом случае нечего измерять.
REVERSE (обратный поток)	Вода течет через счетчик в обратном направлении.
RADIO OFF (радио выключено)	Счетчик находится в транспортном режиме с выключенным встроенным радио передатчиком. Передатчик включится автоматически после прохождения первого литра воды через счетчик.
■■ (две квадратных "точки")	Попеременно мигающие две точки означают, что счетчик работает.
'A' с последующим числом	Означает, что счетчик был проверен и получил новый ревизионный номер.

Инфо коды "LEAK", "BURST", "DRY" и "REVERSE" отключаются автоматически при устранении вызвавших их появление причин. Другими словами: LEAK исчезнет, если расход остановится на час. BURST исчезнет, когда расход упадет до обычных значений. REVERSE исчезнет, когда вода потечет в нормальном направлении. DRY исчезнет, когда счетчик заполнится водой.

flowIQ™ 3100

БРОШЮРА

Механическая конструкция



flowIQ™ 3100

БРОШЮРА

Потери давления

Согласно OIML R 49 максимальная потеря давления не должна превышать 0.63 бар (0.063 МПа) в диапазоне от Q1 до Q3.

Потеря давления в счетчике возрастает в квадратичной зависимости от увеличения расхода и может быть записана как:

$$Q = k_v \times \sqrt{\Delta p}$$

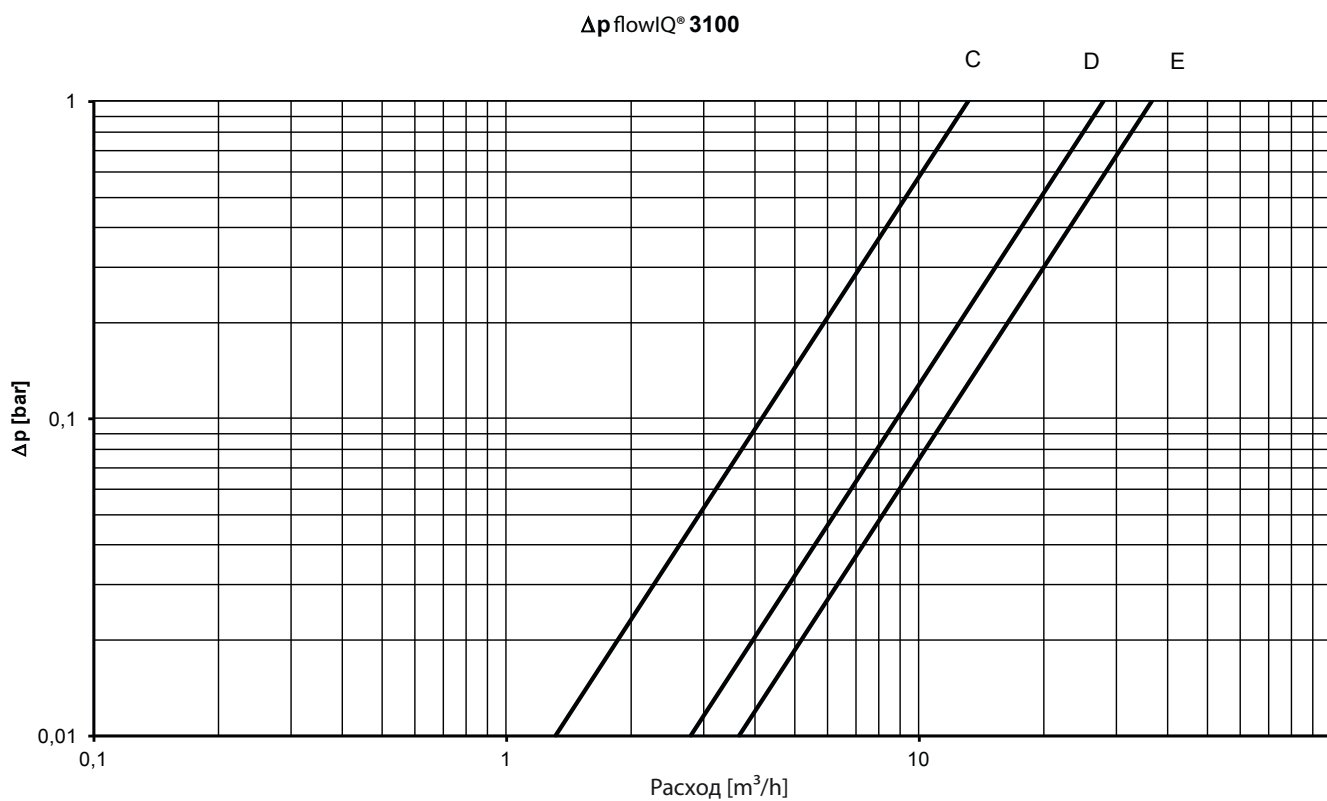
где:

Q = объемный расход [м³/ч]

k_v = объемный расход при потере давления 1 бар

Δp = потеря давления [бар]

График	Q3 [м³/ч]	Ном. диаметр [мм]	k_v	Q при 0,63 бар [м³/ч]
C	4,0 & 6,3	ДУ25	13	10
D	10,0	ДУ40	28	22
E	16,0	ДУ50	37	29



flowIQ™ 3100

БРОШЮРА

Беспроводной M-Bus – беспроводная радиосвязь

Связь с flowIQ™ 3100 возможна с помощью встроенного модуля Беспроводного M-Bus, дающего возможность быстрого считывания показаний счетчика без проводов.

Поместив антенну Считывателя Беспроводного M-Bus на крышу автомобиля, можно считывать показания счетчика проезжая мимо него.

Радио передатчик Беспроводного M-Bus, встроенный в flowIQ™ 3100, передает пакет данных каждые 16 секунд. С целью обеспечить длительный срок службы батареи пакет данных состоит только из самых необходимых показаний счетчика.

Передаются следующие данные:

- Текущее показание счетчика.
- Показание счетчика на первое число месяца. Альтернативно, макс. расход за последний окончившийся месяц.
- Список активных инфокодов.
- Список инфокодов, активировавшихся за последние 30 суток.

Список активировавшихся инфокодов также содержит информацию о продолжительности их активации.

Беспроводной M-Bus является открытым стандартом, что значит, что flowIQ™ 3100 можно настроить на выдачу сигнала Беспроводного M-Bus с шифрованием или без шифрования.

Шифрование защищает персональные данные от нежелательного мониторинга. Кроме того, ключ шифрования позволяет легко импортировать данные счетчиков в программы для считывания показаний.

Kamstrup A/S рекомендует использовать шифрование. Однако счетчики, производимые для России, всегда поставляются БЕЗ шифрования.

Серийный номер	Адрес	Тип счетчика	Время получения	Объем [м³]	Инфо код	Счетчик часов работы [ч]	Месячные данные [м³]
63001068	Kastanievej 3	flowIQ 31xx	22-12-2010 14:13	5,239		1298	2,692
63001069	Kastanievej 5	flowIQ 31xx	22-12-2010 14:13	4,336		1298	1,735
63001070	Bakkevej 11	flowIQ 31xx	22-12-2010 14:13	11,108		1298	4,593
63001071	Bakkevej 14	flowIQ 31xx	22-12-2010 14:13	2,17		1298	0,741
63001072	Bakkevej 17	flowIQ 31xx	22-12-2010 14:13	3,986		1297	1,63
63001073	Bakkevej 22	flowIQ 31xx	22-12-2010 14:13	4,083		1298	1,687



flowIQ™ 3100

БРОШЮРА

Регистры данных

flowIQ™ 3100 имеет постоянную память (EEPROM), в которую архивируются различные параметры. Счетчик имеет следующие архивы:

Интервал архивирования	Глубина архива	Архивное значение
Помесячный архив	36 месяцев	См. Таблицу ниже
Посуточный архив	460 суток	См. Таблицу ниже
Архив инфокодов	50 событий	Инфокод, показание счетчика и дата

Таким образом всегда возможно считать отчетное значение объема и инфокоды за каждый из последних 36 месяцев, а также показания счетчика и инфокоды за последние 460 суток. Архивы можно считать только через оптический порт счетчика.

Данные в месячный архив записываются в первый день месяца, в посуточный архив в полночь. Архивируются следующие регистры:

Тип регистра	Описание	Помесячный архив, 36 месяцев	Посуточный архив, 460 суток
Дата (ГГ.ММ.ДД)	Время архивации, год, месяц и день	•	•
Объем	Текущее показание счетчика (для коммерческого расчета)	•	•
Счетчик часов работы прибора	Накопленное количество часов работы	•	•
Инфокод	Информационный код	•	•
Объем обр.	Объем при потоке в обратную сторону	•	–
Дата макс. расхода	Дата макс. расхода за период	•	–
Макс. расход	Значение макс. расхода за период	•	•
Дата мин. расхода	Дата мин. расхода за период	•	–
Мин. расход	Значение мин. расхода за период	•	•

В момент каждого изменения инфокода дата и значение инфокода архивируются. Таким образом, возможно считать 50 последних изменений информационных кодов с датой каждого изменения. Считывание возможно только через оптопорт.

flowIQ™ 3100

БРОШЮРА

Информация для заказа

Заказ нужно начинать с номера типа выбранной модели flowIQ™ 3100. Код типа включает информацию о типе счетчика, типоразмере, общей длине, коммуникационном модуле, коде страны и т.п.

Некоторые позиции кода типа изменить нельзя.

Далее следует конфигурация счетчика, определяющая требуемые заказчику особенности, такие, как количество знаков после запятой и т.п. Конфигурация производится при программировании счетчика после производства.

В конце, при необходимости, выбираются принадлежности, такие, как прокладки, обратные клапаны, фильтры (грязевики) и стандартные присоединители.

Принадлежности поставляются отдельно и устанавливаются при монтаже.

flowIQ™ 3100	Тип 031	<input type="checkbox"/>	<input type="checkbox"/>	<input type="checkbox"/>	0	<input type="checkbox"/>	<input type="checkbox"/>	<input type="checkbox"/>
Связь								
Беспроводной M-Bus, 868,95 МГц, режим C1	66							
Беспроводной M-Bus, 868,95 МГц, режим T1 OMS	67							
Питание								
Литиевая батарея, срок службы 16 лет	C							
Типоразмер счетчика								
Q3 [м³/ч]	Присоединение	Длина [мм]	Динамич. диапазон					
4,	G5/4B (R1)	260	100	G				
6,3	G5/4B (R1)	260	100	H				
10	G2B(R1½)	300	100	J				
16	DN50	270	100	L				
Тип счетчика								
Счетчик холодной воды	8							
Код страны (язык этикетки и т.п.)		XX						

Код страны используется для:

- Выбора языка и знака одобрения типа на этикетке
- Обозначения температурного класса счетчика, холодная вода (T30 и T50)

flowIQ™ 3100

БРОШЮРА

Конфигурация

Конфигурация	KK	LLL	MMM	N	P	R	S	T
Дата отчета (фиксированная)	01							
Время усреднения макс. значений (1..120 мин.)		LLL						
Логотип заказчика 2005-MMM			MMM					
Предел определения утечки								
Откл.				0				
Постоянный расход > 0,5 % от Q3 в час				1				
Постоянный расход > 1,0 % от Q3 в час				2				
Постоянный расход > 2,0 % от Q3 в час				3				
Предел определения разрыва								
Откл.					0			
Расход > 5 % от Q3 за 30 минут					1			
Расход > 10 % от Q3 за 30 минут					2			
Расход > 20 % от Q3 за 30 минут					3			
Дополнительный регистр в архиве								
Показание счетчика на дату отчета						1		
Макс. расход за последний полный месяц						2		
Разрешение дисплея								
00000 м³							0	
00000,1 м³							1	
00000,01 м³							2	
00000,001 м³							3	
Уровень шифрования								
Без шифрования								0
Шифрование с отдельным ключом								3

Если заказчик не указывает параметры в заказе, Kamstrup поставляет по умолчанию:

01

002

000

2

3

1

3

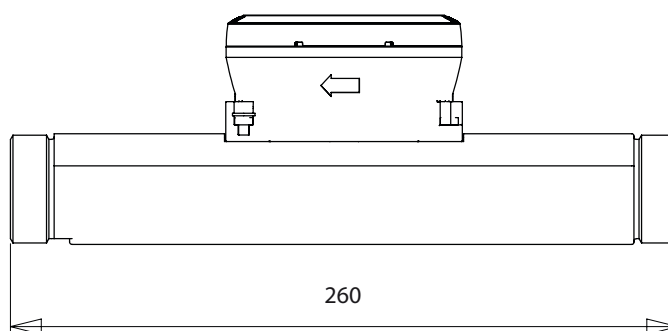
3

flowIQ™ 3100

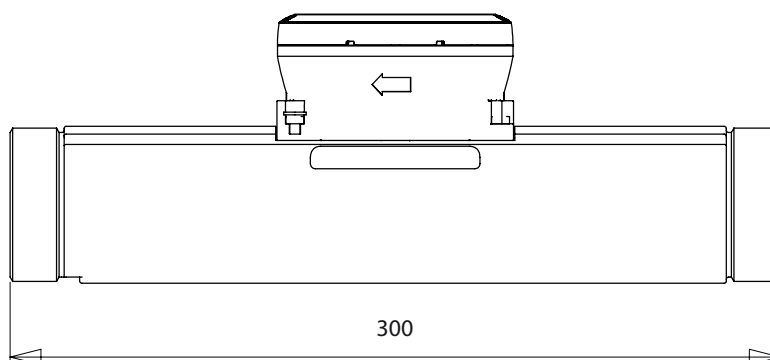
БРОШЮРА

Эскизы с размерами

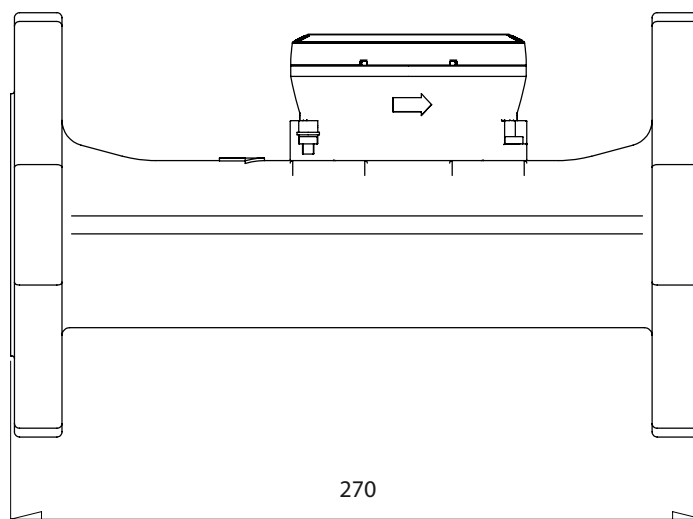
Тип:
G Q3 4 м³/ч – G5/4B x 260 мм
H Q3 6.3 м³/ч – G5/4B x 260 мм



Тип:
J Q3 10 м³/ч – G2B x 300 мм



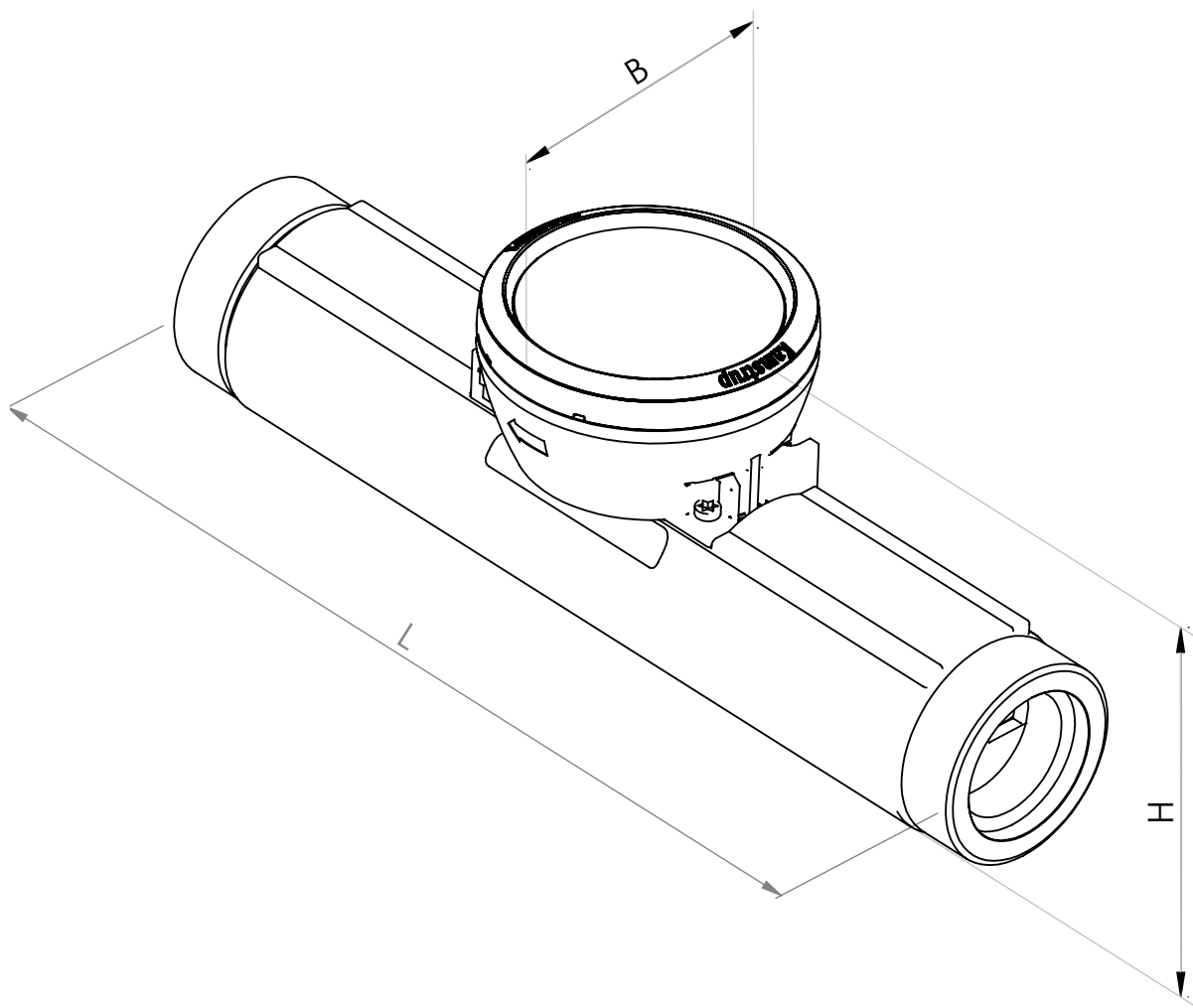
Тип:
L Q3 16 м³/ч – ДУ50 x 270 мм



flowIQ™ 3100

БРОШЮРА

Эскизы с размерами



Резьба по ISO 228-1

Q3 [м³/ч]	Резьба на счетчике	L [мм]	H [мм]	B [мм]	Примерный вес [кг]	Тип счетчика
4,0	G5/4B	260	89,5	91,6	2,5	G
6,3	G5/4B	260	89,5	91,6	2,5	H
10,0	G2B	300	104,5	91,6	4,7	J
16,0	ДУ50	270	165	165	8,5	L

Принадлежности

Импульсный адаптер

66-99-021 Импульсный адаптер с проводным импульсным выходом (1 имп/10 л)

Присоединители с прокладками (AFM 34)

6561-328 Присоединители с прокладками для ДУ25, (R1 x G1¼) (одна)

6561-329 Присоединители с прокладками для ДУ40, (R1½ x G2) (одна)

Фибровые прокладки (AFM 34)

Прокладки для присоединителей

3130-253 G1¼ (R1) (две)

3130-254 G2 (R1½) (две)

Прокладки для фланцев

3130-131 ДУ50 (две)

Фильтр для входа в датчик расхода

6556-509 Фильтр ДУ25 для G1¼B (R1)

6556-510 Фильтр ДУ40 для G2B (R1½)

Обратный клапан (EN 13959) с РЕ прокладкой (РЕ = Полиэтилен)

6556-482 Обратный клапан ДУ25 для G1¼B, с РЕ прокладкой

6556-483 Обратный клапан ДУ40 для G2B, с РЕ прокладкой

РЕ прокладка для фильтра и обратного клапана

6556-496 ДУ25 (десять)

6556-497 ДУ40 (десять)