

Техническое описание

# MULTICAL<sup>®</sup> 302



Kamstrup A/S  
Industrivej 28, Stilling  
DK-8660 Skanderborg  
Тел.: +45 89 93 10 00  
Факс: +45 89 93 10 01  
info@kamstrup.com  
www.kamstrup.com



## Содержание

<b>1</b>	<b>Общее описание .....</b>	<b>6</b>
1.1	Механическая конструкция .....	7
1.2	Пломбы.....	8
<b>2</b>	<b>Технические характеристики .....</b>	<b>10</b>
2.1	Одобрённые метрологические характеристики.....	10
2.2	Электрические характеристики .....	11
2.3	Конструкционные характеристики .....	12
2.4	Материалы.....	13
2.5	Точность.....	14
<b>3</b>	<b>Обзор комплектации типа .....</b>	<b>15</b>
3.1	Обзор типов и кодов программирования .....	15
3.2	Расшифровка комплектации по номеру типа .....	16
3.3	Konfig, A-B .....	19
3.4	Konfig DDD, код дисплея.....	20
3.5	Обзор схем учета энергии .....	20
3.6	Konfig >EFGHMMMM< .....	21
<b>4</b>	<b>Размерные чертежи.....</b>	<b>23</b>
<b>5</b>	<b>Потеря давления.....</b>	<b>25</b>
5.1	Расчет потери давления .....	25
<b>6</b>	<b>Монтаж .....</b>	<b>26</b>
6.1	Требования к монтажу .....	26
6.2	Монтажные положения MULTICAL® 302 .....	27
6.3	Прямые участки .....	28
6.4	Расположение вычислителя .....	30
6.5	Рабочее давление MULTICAL® 302.....	31
6.6	Расположение в трубопроводе подачи или обратной воды .....	32
6.7	Сведения по ЭМС .....	33
6.8	Климатические условия .....	33
<b>7</b>	<b>Функции вычислителя .....</b>	<b>34</b>
7.1	Циклы измерений .....	34
7.2	Вычисление энергии .....	36
7.3	Схемы узла учета.....	37
7.4	Комбинированный учет энергии тепла/охлаждения .....	39
7.5	Макс. расход и макс. мощность.....	40
7.6	Измерение температуры.....	41
7.7	Инфокоды .....	43
7.8	Архивы.....	46

<b>8</b>	<b>Функции дисплея .....</b>	<b>48</b>
8.1	Выбрать интерфейс/профиль доступа дисплея.....	48
8.2	Интерфейс Пользователь.....	49
8.3	Интерфейс ТЕХНИК .....	49
8.4	Интерфейс НАСТРОЙКИ .....	51
8.5	Интерфейс Тест .....	54
<b>9</b>	<b>Преобразователь расхода .....</b>	<b>55</b>
9.1	Ультразвук и пьезокерамика .....	55
9.2	Принципы .....	55
9.3	Транзитно-временной метод.....	55
9.4	Пути прохождения сигналов.....	57
9.5	Пределы расходов .....	57
<b>10</b>	<b>Датчики температуры .....</b>	<b>58</b>
10.1	Типы датчиков.....	59
10.2	Накидная гайка к датчику прямого погружения.....	60
10.3	Установка датчика в преобразователе расхода.....	61
10.4	Заглушка на штуцер датчика.....	62
<b>11</b>	<b>Напряжение питания.....</b>	<b>63</b>
11.1	Встроенный литиевый А-элемент .....	63
11.2	Встроенная литиевая батарея, 2 х А-элемент .....	63
<b>12</b>	<b>Обмен данными .....</b>	<b>64</b>
12.1	Проводная шина М-Bus .....	64
12.2	Беспроводная шина М-Bus .....	65
<b>13</b>	<b>Передача данных .....</b>	<b>67</b>
13.1	MULTICAL® 302 – Протокол передачи данных .....	67
13.2	Опторазъем.....	69
<b>14</b>	<b>Тест/поверка .....</b>	<b>70</b>
14.1	Режимы работы счетчика .....	70
14.2	Тестовое подключение.....	72
14.3	Использование различных методов тестирования.....	74
14.4	Вычисление истинного значения энергии.....	75
<b>15</b>	<b>METERTOOL для MULTICAL® 302 .....</b>	<b>76</b>
15.1	Введение .....	76
15.2	Работа с программой METERTOOL HCW для MULTICAL® 302 .....	77
15.3	Регулировка расходомера .....	81
15.4	LogView для MULTICAL® 302 .....	81

<b>16</b>	<b>Сертификаты.....</b>	<b>82</b>
16.1	Утверждения типа СИ.....	82
16.2	Директива по измерительному оборудованию (MID).....	82
<b>17</b>	<b>Поиск и устранение неисправностей .....</b>	<b>84</b>
<b>18</b>	<b>Утилизация .....</b>	<b>85</b>
<b>19</b>	<b>Документация.....</b>	<b>86</b>

## 1 Общее описание

MULTICAL® 302 представляет собой статический ультразвуковой счетчик измерения тепловой энергии, энергии охлаждения или бифункционального (комбинированного) измерения тепловой энергии и энергии охлаждения. Счетчик предназначен для измерения энергии в практически любых теплосистемах с водой в качестве энергоносителя.

В соответствии с EN 1434 теплосчетчик MULTICAL® 302 считается гибридным (или компактным) прибором учета. В процессе производства и первичной поверки на заводе счетчик рассматривается как 3 отдельных составных узла (преобразователь расхода, вычислитель и комплект измерительных преобразователей-датчиков), однако после поставки разборка прибора учета на составные узлы разрешается только на базе аккредитованной лаборатории.

Если расходомер, вычислитель или комплект датчиков будут отсоединены друг от друга и пломбы, таким образом, нарушены, счетчик не может считаться пригодным для целей коммерческого учета и снимается с гарантии.

В конструкции MULTICAL® 302 используются ультразвуковой принцип измерения, специализированные интегральные схемы и микропроцессорная технология. Все измерительные и вычислительные цепи собраны на одной печатной плате, что делает прибор одновременно компактным, точным и надежным.

Измерение объемного расхода производится с помощью ультразвуковых сигналов с использованием транзитно-временного метода, обеспечивающего долговременную точность и стабильность измерений. Два ультразвуковых приемопередатчика посылают сигналы по направлению и против направления потока. Ультразвуковой сигнал, посланный по направлению потока, достигает противоположного датчика первым. Разность времени прохождения двух сигналов затем преобразуется в скорость потока и далее в объем.

Используемый тип датчика температуры – Pt500 в соотв. с EN 60751. Измерения температуры в подающем и обратном трубопроводах выполняются точно подобранной парой преобразователей Pt500. MULTICAL® 302 поставляется с комплектом преобразователей Pt500  $\varnothing$ 5,2 мм. Один из них смонтирован изготовителем внутри проточной части, а второй представляет собой короткий датчик прямого погружения, устанавливаемый, например, в шаровой кран.

Значение накопленного итога потребленной тепловой энергии и/или энергии охлаждения отображается в кВтч, МВтч или ГДж семью значимыми цифрами с указанием единицы измерения. Дисплей специально разработан для долгосрочной эксплуатации с сохранением четкости и контрастности в широком температурном диапазоне.

На дисплее также отражаются значение расхода воды накопленным итогом, количество часов эксплуатации, текущие измерения температуры и текущие значения расхода и мощности. Далее, MULTICAL® 302 способен отражать архивированные в логах значения, данные на дату отчета, количество часов наличия сбоя, наибольшие значения расхода и мощности, инфокоды событий, текущие дату и время.

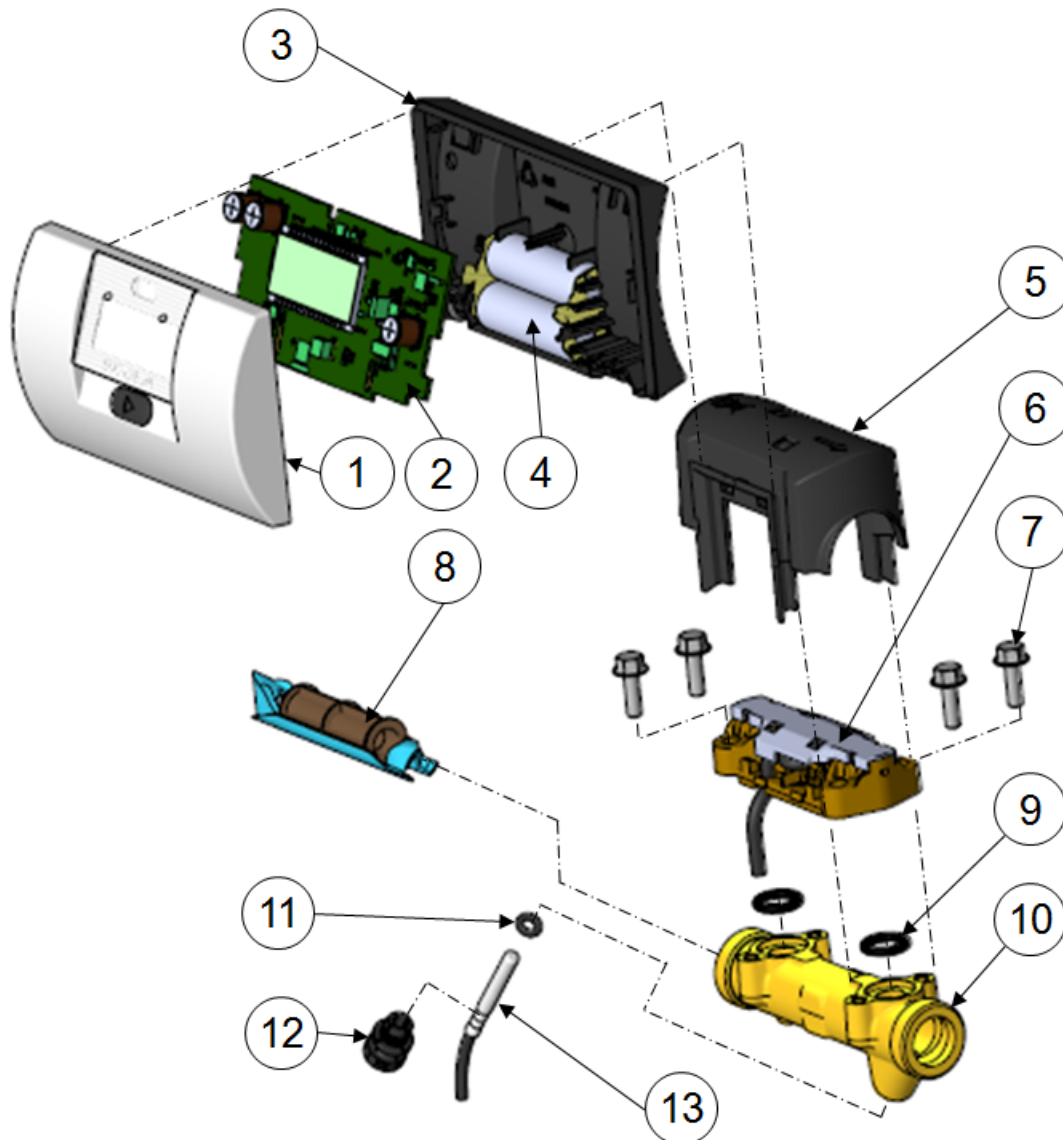
MULTICAL® 302 может работать от встроенной литиевой батареи элемента А со сроком службы до 6 лет, или от 2 литиевых элементов А со сроком службы до 12 лет.

MULTICAL® 302 может быть поставлен с коммуникационными модулями для обмена данными по проводной или беспроводной шине M-Bus.

При конструировании MULTICAL® 302 уделено особое внимание удобству для пользователя и компактности прибора с тем, чтобы расширить возможности его применения.

Настоящее техническое описание имеет целью помочь руководителям эксплуатационных служб, инженерам-консультантам и дистрибьюторам использовать все функции, имеющиеся в MULTICAL® 302. Кроме этого, описание предназначено испытательным и поверочным лабораториям.

1.1 Механическая конструкция





№	Описание
1	Верхняя крышка
2	Измерительная электроника
3	Основание вычислителя
4	Батарейки питания
5	Крышка преобразователя расхода
6	Пластина с отражателями и кабелем
7	Винты верхней накладки

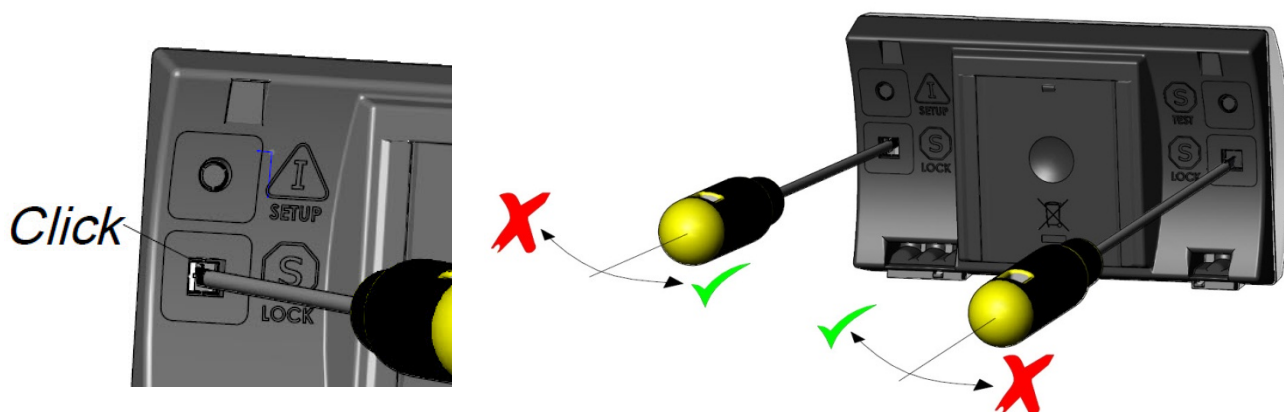
№	Описание
8	Измерительная трубка
9	Уплотнительное кольцо
10	Латунный корпус горячего прессования
11	Уплотнительное кольцо под температурный датчик
12	Гайка датчика температуры
13	Датчик температуры $\varnothing 5,2$ мм

## 1.2 Пломбы

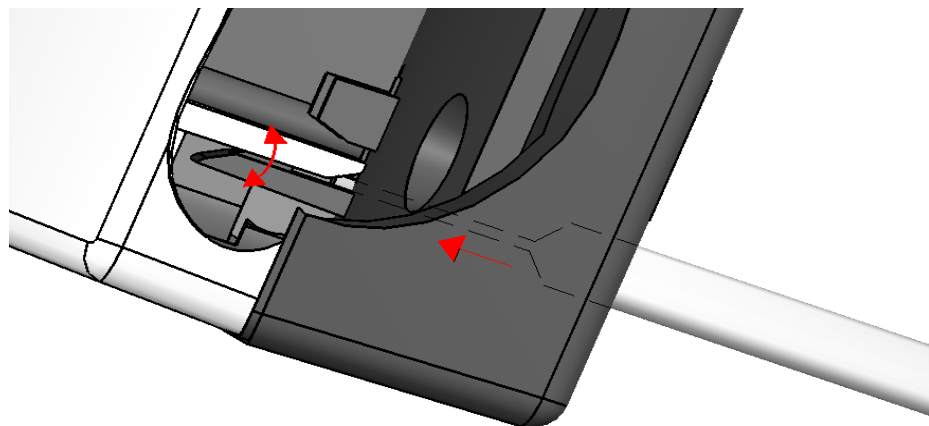
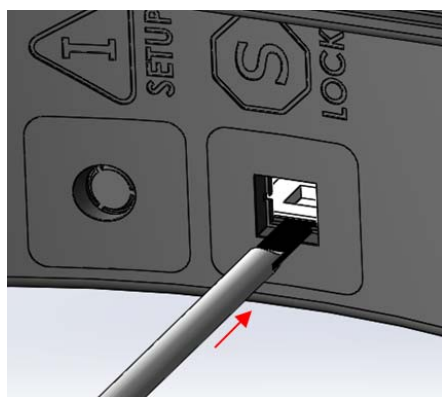
### 1.2.1 ЗАМОК

Передняя крышка и основание прибора соединены «посадкой до щелчка» фиксатора. Корпус нельзя отсоединить без повреждения двух пломб, помеченных  LOCK (ЗАМОК).

**ОБРАТИТЕ ВНИМАНИЕ:** Если  пломбы повреждены, прибор становится негодным для коммерческого учета. Корпус может быть вскрыт только в аккредитованной лаборатории, уполномоченной на установку поверочной пломбы и проведение переповерки.

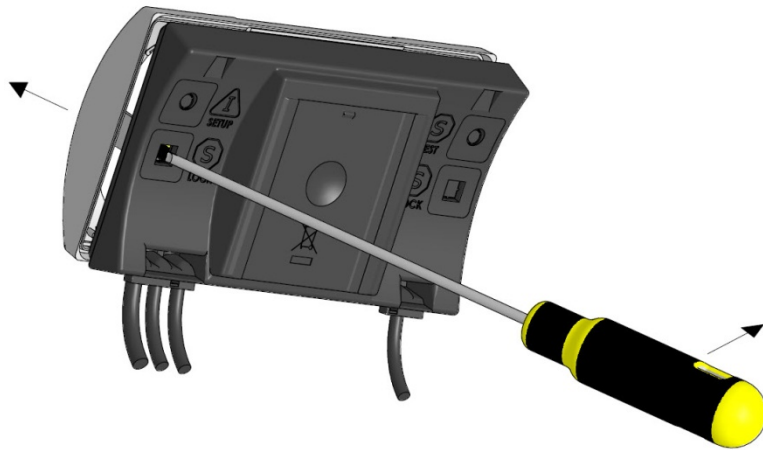


Пломбы аккуратно вскрывают отверткой. Механические замки-фиксаторы отпускают отверткой, осторожно перемещая ее к центру корпуса.



Отпускаемый замок-фиксатор вблизи





Когда оба механических замка отпущены, верхнюю крышку снимают с основания.

При сборке прибора вновь необходимо восстановить пломбы, используя этикетки с контролем несанкционированного вскрытия размером 15x15 мм. Обратите внимание: если счетчик предназначен для коммерческого учета, это официальная пломба. Как вариант можно использовать пломбу Kamstrup № 2008-727.

### 1.2.2 Настройка

См. раздел 8.4

### 1.2.3 Тест

См. раздел 14.1.1

## 2 Технические характеристики

### 2.1 Одобренные метрологические характеристики

Сертификаты	DK-0200-MI004-031 и PTB TR K7.2 (22.72/13.04)	
Стандарт	EN 1434:2007, prEN 1434:2013 и PTB TR K7.2	
Директивы ЕС	Директива по измерительному оборудованию (MID), Директива по низковольтному оборудованию, Директива по электромагнитной совместимости, Директива по оборудованию, работающему под давлением	
Сертификат одобрения типа теплосчетчика, DK-0200-MI004-031		
Диапазон измерения температур	$\theta$ : 2 °C...150 °C	Приведенные наименьшие температуры относятся только к утверждению типа.
Диапазон разности температур	$\Delta\theta$ : 3 K...130 K	
Сертификат одобрения типа счетчика охлаждения, PTB TR K7.2 (22.72/13.04)		
Диапазон измерения температур	$\theta$ : 2 °C...150 °C	Счетчик не имеет отсеки нижнего предела по температуре и производит измерения вплоть до 0,01 °C и 0,01 K.
Диапазон разности температур	$\Delta\theta$ : 3 K...85 K	
Альтернативные диапазоны температур	$\theta$ : 2 °C...130 °C / $\Delta\theta$ : 3 K...110 K $\theta$ : 2 °C...50 °C / $\Delta\theta$ : 3 K...30 K	
Точность измерений	В соотв. с EN 1434	
Датчики температуры	Pt500 – EN 60 751, 2-проводная схема подключения, паяное присоединение	
Классификация по EN 1434	Классы точности 2 и 3 / Класс по отн. к окр. среде A	
Классификация по MID	Механическое окружение: Класс M2 / Электромагнитное окружение: Класс E1 Закрытое расположение (в помещении), 5...55 °C	

	Номин. расход	Макс. расход	Мин. расход		Порог чувствит.	Абс. макс. расход	Потеря давления $\Delta p @ q_r$	Резьбовое присоед. на приборе	Длина
			100:1	250:1					
<i>Тип №</i>	$q_r$ [ м <sup>3</sup> /ч ]	$q_s$ [ м <sup>3</sup> /ч ]	$q_i$ [ л/ч ]	$q_i$ [ л/ч ]	[ л/ч ]	[ м <sup>3</sup> /ч ]	[ бар ]		[ мм ]
302Тххххх <b>10</b> ххх	0,6	1,2	6	-	3	3,0	0,02	G¾B	110
302Тххххх <b>11</b> ххх	0,6	1,2	6	-	3	3,0	0,02	G¾B	130
302Тххххх <b>12</b> ххх	0,6	1,2	6	-	3	3,0	0,02	G¾B	165
302Тххххх <b>40</b> ххх	1,5	3,0	15	6	3	5,0	0,09	G¾B	110
302Тххххх <b>41</b> ххх	1,5	3,0	15	6	3	5,0	0,09	G¾B	130
302Тххххх <b>42</b> ххх	1,5	3,0	15	6	3	5,0	0,09	G¾B	165
302Тххххх <b>70</b> ххх	1,5	3,0	15	6	3	5,0	0,07	G1B	130
302Тххххх <b>71</b> ххх	1,5	3,0	15	6	3	5,0	0,07	G1B	190
302Тххххх <b>72</b> ххх	1,5	3,0	15	6	3	5,0	0,07	G1B	220
302Тххххх <b>A0</b> ххх	2,5	5,0	25	10	5	7,0	0,09	G1B	130
302Тххххх <b>A1</b> ххх	2,5	5,0	25	10	5	7,0	0,09	G1B	190
302Тххххх <b>A2</b> ххх	2,5	5,0	25	10	5	7,0	0,09	G1B	220

Таблица 1

Монтажная длина вариантов в тонированных строках представляет собой сумму длин расходомера и переходника-удлинителя, приложенного к поставке.

## 2.2 Электрические характеристики

<b>Вычислитель</b>				
Стандартная погрешность	Вычислитель: $E_c \pm (0,15 + 2/\Delta\Theta)\%$ Комплект датчиков: $E_T \pm (0,4 + 4/\Delta\Theta)\%$			
Дисплей	ЖКИ – 7 (8) цифр высотой 6 мм			
Разрешение	9999,999 – 99999,99 – 999999,9 – 9999999			
Ед. измерения энергии	МВтч - кВтч - ГДж			
Регистры архиватора (Еeprom)	960 часов, 460 суток, 24 месяца, 15 лет, 50 инфокодов, 25 конфигураций			
Часы/календарь	Часы, календарь, поправка на високосный год, дата отчета			
Обмен данными	Протокол KMP (Kamstrup Meter Protocol) с CRC16 для оптической связи			
Проводная шина M-Bus	Протокол в соотв. с EN 13757-3:2013, 300 и скоростью передачи данных 2400 бод с автоматическим распознаванием скорости передачи в бодах. Потребляемый ток 1 ед. нагрузки (1,5 мА). Постоянное двухпроводное подключение кабеля 1,5 м. Не зависит от полярности.			
wM-Bus (беспроводная M-Bus)	Режим C1, протокол в соотв. с EN 13757-4:2013. Индивидуальное шифрование по алгоритму AES со 128-битным ключом. Интервал передачи 16 сек.  Режим T1 OMS протокол в соотв. с в EN13757-4:2013 и OMS Specification Volume 2 вып. 3.0.1. Индивидуальное шифрование по алгоритму AES со 128-битным ключом. Интервал передачи 15 мин.			
Мощность, датчики температуры	< 0,5 мВт среднеквадр.			
Напряжение питания	3,6 В ± 0,1 В пост. тока			
Характеристики ЭМС	Выполняет требования EN 1434:2007, класс A (MID Класс E1)			
<b>Измерение температуры</b>				
2-проводное присоединение Pt500	T1 Температура подачи	T2 Температура обр. воды	$\Delta\Theta$ (T1-T2) Измерение теплоэнергии	$\Delta\Theta$ (T2-T1) Измерение охлаждения
Диапазон измерения	0,00...155,00 °C	0,00...155,00 °C	0,01...155,00 K	0,01...155,00 K
<b>Батарея</b>	3,65 В пост. тока, литиевая батарея, 3,65 В пост. тока, 2 шт. литиевых А-элемента			
Интервал замены	6 лет		12 лет	
Содержание лития	0,96 г		2 x 0,96 г	
Транспортная категория За пределами США В США	Не охвачены Правилами дорожной перевозки опасных грузов Без ограничений к транспортировке/Не принадлежат к Классу 9 Относятся к категории «малых литиевых первичных элементов»			

### 2.3 Конструкционные характеристики

Класс по отн. к окр. среде Выполняет требования EN 1434:2007, класс A (MID Класс E1) и класс M2

	Класс защиты	Температура окр. среды	Классификация по окр. среде	
			С неконденсир. влажностью	В помещении (закрытое расположение)
Вычислитель	IP65	5...55 °C	С неконденсир. влажностью	В помещении (закрытое расположение)
Расходомер и комплект датчиков	IP68		С конденсируемой влажностью	

#### Температуры носителя

Теплосчетчики 302-Т	2...130 °C	При температурах носителя ниже 15 °C необходим настенный монтаж вычислителя во избежание образования конденсата.
Счетчики охлаждения 302-Т	2...130 °C	
Счетчики тепла/охлаждения 302-Т	2...130 °C	При температурах теплоносителя в расходомере выше 90 °C рекомендуется настенный монтаж вычислителя во избежание воздействия слишком высоких температур, в особенности в отношении дисплея и срока службы батарей.
Носитель в расходомере	Вода	
Температура хранения	-25...60 °C (всухую)	
Предел допуст. давления (с резьбовым соед.)	PN16 и PN25	
Масса	От 0,7 до 1,1 кг в зависимости от типоразмера расходомера и длины переходника	
Кабель расходомера	1,2 м (кабель неотсоединяемый)	
Кабели датчиков температуры	1,5 м (кабели неотсоединяемые)	

**2.4 Материалы**

Смачиваемые части	Корпус датчика расхода	Латунь, стойкая к вымыванию цинка, горячего прессования (CW 602N) Нержавеющая сталь, W 1.4404
	Мембраны	Сополимер EPDM
	Уплотнит. кольца	ПЭС с 30% наполнением стекловолокном
	Измерит. труба	ПЭС с 30% наполнением стекловолокном и нерж. сталь, W 1.4306
	Рефлекторы	
Крышка датчика расхода	Термопласт, поликарбонат, армированный 20% стекловолокна	
Настенное крепление		
Корпус вычислителя	Верх	Термопласт, поликарбонат, армированный 10% стекловолокна
	Низ (основание)	Акрил-бутадиенлвый сополимер с уплотнениями из термоэластопласта
Кабели	Преобразователь расхода	Силиконовый кабель с внутренней тефлоновой изоляцией
	Температура	
	M-Bus	

2.5 Точность

Составная часть счетчика	MPE согласно EN 1434-1	MULTICAL® 302, типичная погрешность
Преобразователь расхода	$E_f = \pm (2 + 0,02 \text{ qp}/q) \%$	$E_f = \pm (1 + 0,01 \text{ qp}/q) \%$
Вычислитель	$E_c = \pm (0,5 + \Delta\Theta_{\text{мин}}/\Delta\Theta) \%$	$E_c = \pm (0,15 + 2/\Delta\Theta) \%$
Комплект датчиков температуры	$E_t = \pm (0,5 + 3 \Delta\Theta_{\text{мин}}/\Delta\Theta) \%$	$E_t = \pm (0,4 + 4/\Delta\Theta) \%$

MULTICAL® 302  $q_p$  1,5 м³/ч @ $\Delta\Theta$  30K

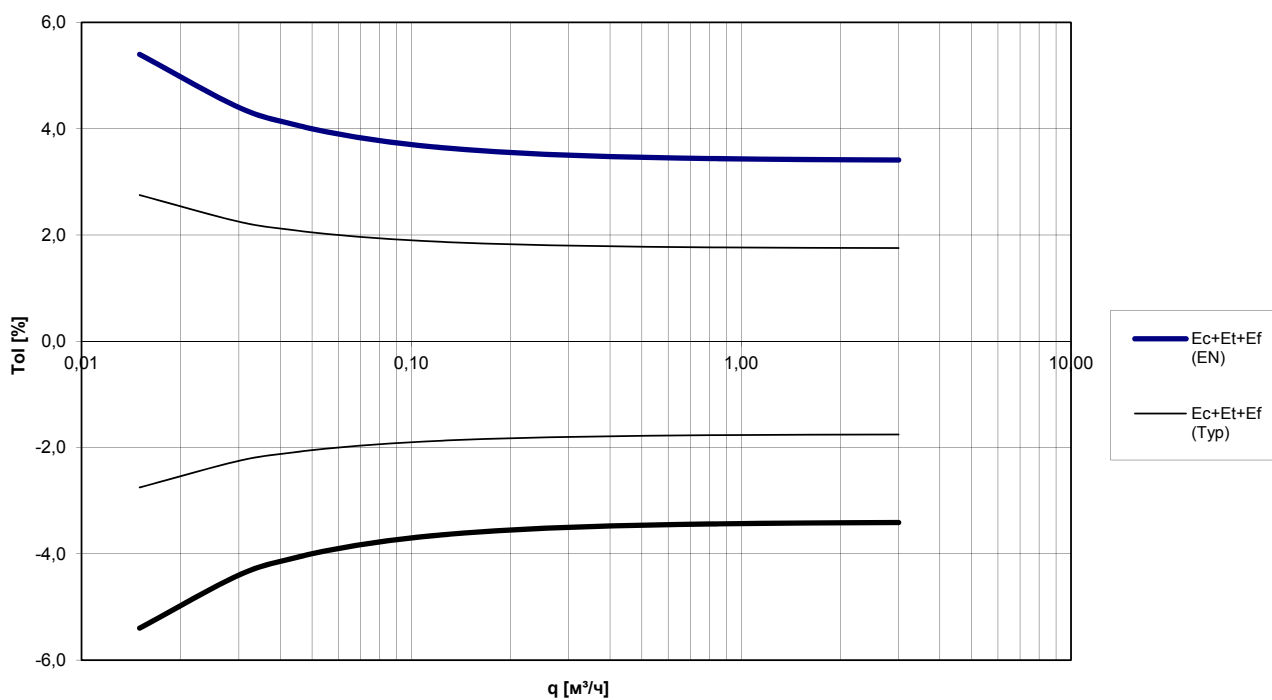


Схема 1: Общая точность измерений MULTICAL® 302 s® в сравнении с требованиями EN 1434-1.

### 3 Обзор комплектации типа

MULTICAL® 302 может поставляться в различной комплектации и запрограммированным с учетом нужд заказчика. Сначала по обзору типов подбирается состав оборудования. Затем выбираются параметры «Config» и «Data» в зависимости от схемы применения счетчика.

При поставке счетчик полностью сконфигурирован изготовителем, но возможна его переконфигурация у потребителя перед установкой в систему (см. подробнее в разделе 8.4).

#### 3.1 Обзор типов и кодов программирования



#### Тип №

302-T-xx-x-xx-xx-xxx

№ типа и серийный № (уникальный заводской номер, присвоенный изготовителем) наносятся на счетчик и не могут быть изменены после выпуска.

#### KONFIG >AB<

Положение расходомера: подача/обр. -  
Ед. измерения энергии - Разрешение

- Может быть изменен нажатием кнопки, при нахожд. в режиме транспортировки.

- Позднее изменения возможны при вскрытии пломбы и активации контакта

#### KONFIG >DDD<

Дисплей

Изменения возможны только с помощью METERTOOL и только при вскрытии пломбы и активации выключателя

#### KONFIG >EFGHMMMM<

Другие конфигурации (см. раздел 3.6)

Изменения возможны только с помощью METERTOOL и только при вскрытии пломбы «I (SETUP)» и активации выключателя

KONFIG «ABDDD-EFGHMMMM» на счетчике не указывается, но ее можно вывести на дисплей.

#### ПАРАМЕТРЫ

- Может быть изменен нажатием кнопки, пока прибор еще находится в режиме транспортировки.

Изменения возможны только с помощью METERTOOL и только при вскрытии пломбы «I (SETUP)» и активации выключателя

- Номер потребителя

- Дата отчета

- Время усреднения параметров (макс. расход и мощность)

-  $\theta_{nc}$  (только для кода страны бхх)

- Дата/время

- Первичный адрес M-Bus

### 3.2 Расшифровка комплектации по номеру типа

Тип 302-	□	□□	□	□□	□□	□	□□
<b>Базовый вариант</b>							
Вход датчиков Pt500	T						
<b>Каналы связи</b>							
Не предусмотрено		00					
M-Bus (поставляется с 1,5 м присоединенного на заводе кабеля)		20					
Беспроводная M-Bus, 868 МГц (конфигурируемый режим C1 или T1)		30					
<b>Питание</b>							
Батарея со сроком службы до 6 лет, счетчик в режиме норм. ответа			1				
Батарея со сроком службы до 12 лет, счетчик в режиме норм. ответа			2				
Батарея со ср. службы до 6 лет, сч. в реж. высокого быстродействия			3				
<b>Датчики температуры</b>							
Датчики температуры Pt500, ø 5,2 мм с длиной кабеля 1,5 м				Q9			
<b>Расход <math>q_p</math> [м³/ч]</b>							
0,6	G½B (R½) Ду 15	110				10	
				С удлинителем до 130 мм		11	
				С удлинителем до 165 мм		12	
1,5	G½B (R½) Ду 15	110				40	
				С удлинителем до 130 мм		41	
				С удлинителем до 165 мм		42	
1,5	G1B (R¾) Ду 20	130				70	
				С удлинителем до 190 мм		71	
				С удлинителем до 220 мм		72	
2,5	G1B (R¾) Ду 20	130				A0	
				С удлинителем до 190 мм		A1	
				С удлинителем до 220 мм		A2	
<b>Тип счетчика</b>							
Теплосчетчик	С MID в кач-ве теплосчетчика	$\theta_{hc} = \text{ОТКЛ}$				2	
Сч. тепла/охлаждения	С MID в кач-ве теплосчетчика	$\theta_{hc} = \text{ОТКЛ}$				3	
Теплосчетчик	С одобр. в стране установки	$\theta_{hc} = \text{OFF}$				4	
Счетчик эн. охлад-я	Как счетчик охл., напр., РТВ	$\theta_{hc} = \text{OFF}$				5	
Сч. тепла/охлаждения	Без маркировки одобрения	$\theta_{hc} = \text{ВКЛ}$				6	
Код страны (язык этикетки и т.д.) Могут использоваться буквы							XX

Если удлинитель включен в поставку, он поставляется в отдельной упаковке



### 3.2.1 Время интеграции

В зависимости от выбранного номера типа MULTICAL® 302 поставляется в конфигурации для интеграции (вычисления энергии) каждые 32 секунды или каждые 8 секунд.

Питание	
Батарея со ср. службы до 6 лет, счетчик в режиме норм быстрогодействия	1
Батарея со ср. службы до 12 лет, счетчик в реж. норм. быстрогодействия	2
Батарея со ср. службы до 6 лет, сч. в реж. высокого быстрогодействия	3

Потребление тока счетчиком зависит, в частности, от частоты, с которой счетчик производит интеграции. При высоком быстродействии счетчик производит интеграцию каждые 8 секунд и расходует почти в два раза больше электроэнергии, чем в режиме нормального быстрогодействия. Это означает, что срок службы батареи сокращается наполовину.

Перенастройка с режима нормального быстрогодействия на режим высокого быстрогодействия не может быть произведена после поставки.

### 3.2.2 Конфигурирование при настройке кода страны

2 последних знака номера типа представляют собой код страны и применяются для выбора языка текстов на этикетке, например, Класс 2 или 3, Динамический диапазон, Номинальное давление PN16 или PN 25, а также маркировки одобрения и поверки.

Тип 302-	<input type="checkbox"/>	<input type="checkbox"/>	<input type="checkbox"/>	<input type="checkbox"/>	<input type="checkbox"/>	<input type="checkbox"/>	<input type="checkbox"/>
Код страны поставки	XX						

Обращаться в компанию Kamstrup за подробной информацией о доступных кодах стран. Доступные коды стран можно найти во внутреннем документе Kamstrup 5514-863.

### 3.2.3 Дополнительное оборудование

3026-655.A	Настенное крепление
6561-346	Держатель оптоголовки
3130-262	Заглушка для установки датчика температуры в проточной части
6556-511	Резьбовое соединение R½ x M10
6556-512	Резьбовое соединение R¾ x M10
5920-257	Шаровой вентиль G½ со штуцером M10x1 для датчика
5920-271	Шаровой вентиль G¾ со штуцером M10x1 для датчика
6557-302	Гильза для датчика G½ 35 мм
6699-099	ИК оптоголовка с USB-разъемом
6699-102	ИК оптоголовка RS232 с разъемом D-sub 9F
6699-304	ИК оптоголовка исключительно для NOWA
6699-016	Kamstrup NOWA KAS программное обеспечения
6699-724	METERTOOL для HCW
6699-725	METERTOOL LogView для MULTICAL® 302

NB: Шаровые вентили со штуцером M10x1 (тип: 6556-474, -475 и -476) не пригодны для датчиков, устанавливаемых с уплотнительным кольцом, т.к. рассчитаны на плоские уплотнения.

**3.2.3.1 Резьбовые соединители (PN16):**

Код по каталогу	Типоразмер	Соединение	Гайка
6561-323	Ду15	R½	G¾
6561-324	Ду20	R¾	G1

**3.2.3.2 Уплотнения для соединителей:**

Код по каталогу	Размер (гайки)
3130-126	G¾
3130-127	G1

**3.2.3.3 Удлинитель:**

Код по каталогу	Описание	Длина [мм]	Общая длина [мм]
6556-505	Удлинитель G¾B	20	130
6556-506	Удлинитель G¾B	55	165
6556-507	Удлинитель G1B	60	190
6556-508	Удлинитель G1B	90	220

### 3.3 Konfig, A-B

Метрологические параметры счетчика определяются шифром Konfig, который возможно изменить только до его установки, пока счетчик еще находится в режиме транспортировки, или вскрыв пломбу «I (SETUP)» и активировав выключатель.

**Код А** определяет место установки расходомера – в трубопроводе подачи или обратной воды. Поскольку плотность и теплоемкость воды изменяются при изменении температуры, вычислитель вносит поправку для конкретной монтажной системы. Неправильное программирование или монтаж вызывают неточность измерения. Подробнее о расположении расходомера в трубопроводе прямой или обратной воды для счетчиков тепловой энергии или энергии охлаждения см. в разделе 6.5.

**Код В** показывает, какая единица измерения применяется в регистре энергии: ГДж, кВтч или МВтч, а также разрешение дисплея.

		A	-	B
<b>Расположение расходомера</b>				
Подача		3		
Обратная вода		4		
<b>Единица измерения и разрешение</b>				
00000,01 ГДж	00000,01 м³			2
0000,001 ГДж	0000,001 м³			6
0000001 кВтч	00000,01 м³			3
000000,1 кВтч	0000,001 м³			7
0000,001 МВтч	00000,01 м³			4

#### 3.3.1 Зависимости между единицами измерения и разрешением

qr [м³/ч]	Количество десятичных знаков на дисплее						
	кВтч	МВтч	ГДж	м³	л/ч	м³/ч	кВт
0,6	0	3	2	2	0	-	1
1,5	0	3	2	2	0	-	1
2,5	0	3	2	2	0	-	1
0,6	1	-	3	3	0	-	1
1,5	1	-	3	3	0	-	1
2,5	1	-	3	3	0	-	1

### 3.4 Konfig DDD, код дисплея

Код дисплея "DDD" указывает, какие показания активны (доступны для отображения) для данного типа счетчика в «Доступе пользователя». «1» – это первый основной вид показа. Дисплей автоматически возвращается в основной режим показа «1» по истечении 4 мин. после последнего переключения. При нормальной эксплуатации отображаются виды/показы того выбранного кода DDD, который ассоциирован с «Доступом пользователя». См. ниже примеры DDD-кодов.

Доступ пользователя (Доступ_1 - Loop_1)	Теплосчетчик DDD=217	Счетчик теплоэнергии /охлаждения DDD=310	Теплосчетчик DDD=410	Счетчик энергии охлаждения DDD=510	Счетчик теплоэнергии /охлаждения DDD=610
--	-------------------------	---	-------------------------	---	---

1.0	Тепловая энергия (E1)	1	1 *)	1		1 *)
2.0	Энергия охлаждения (E3)		2 *)		1	2 *)
3.0	Объем	2	3	2	2	3
4.0	Счетчик часов	3	4	3	3	4
5.0	T1 (Подача)	4	5	4	4	5
6.0	T2 (Обратная вода)	5	6	5	5	6
7.0	T1-T2 (Δt) (Охлаждение отображается со знаком -)	6	7	6	6	7
8.0	Расход	9	8	7	7	8
9.0	Мощность	10	9	8	8	9
10.0	Инфокод	11	10	9	9	10
11.0	Номер потребителя (№ 1)	12	11	10	10	11
12.0	Номер потребителя (№ 2)	13	12	11	11	12
13.0	E8 (м <sup>3</sup> x T1)	7				
14.0	E9 (м <sup>3</sup> x T2)	8				

\*) Последовательность на дисплее при коде DDD=3xx и 6xx может начинаться с «E1-E3» или «E3-E1».

DDD=210/310/410/510/610 410 представляют собой «стандартные коды» и используются по умолчанию. Полный обзор существующих кодов дисплея DDD имеется в виде отдельного документа Kamstrup 5512-1256. Описание различных видов доступа/интерфейса см. в разделе 8

### 3.5 Обзор схем учета энергии

Вышеупомянутые типы энергии E1, E3, E8 и E9 вычисляются следующим образом:

Формула	Примеры схем учета	Условие (только для кода страны 6xx)	
$E1 = V1(T1 - T2)$	Тепловая энергия (V1 в подающем или обратном трубопроводе) $T1 > T2$	$T1 > \theta_{nc}$ (Температура подачи должна быть выше граничного значения)	Коммерческий учет Дисплей/Данные/Архив
$E3 = V1(T2 - T1)$	Энергия охлаждения (V1 в подающем или обратном трубопроводе) $T2 > T1$	$T1 < \theta_{nc}$ (Температура подачи должна быть ниже граничного значения)	Коммерческий учет Дисплей/Данные/Архив
$E8 = m^3 \times T1$	Используется для вычисления средней температуры в трубопроводе подачи	Нет	Дисплей/Данные/Архив
$E9 = m^3 \times T2$	Используется для вычисления средней температуры обратной воды	Нет	Дисплей/Данные/Архив

$\theta_{nc}$  представляет собой значение температуры, при котором счетчик переключается между режимами учета тепловой энергии и энергии охлаждения. Обычно это значение равно 25°C, но по заказу возможна поставка с другим значением.

Если  $\theta_{nc}$  установить как 180°C, функция отключается, напр. для применения «покупка/продажа» теплоэнергии. См. в разделе 7.4 подробнее о счетчиках двунаправленного учета.

### 3.6 Konfig >EFGHHMMM<

Изменения возможны только с помощью METERTOOL и только при вскрытии пломбы и активации выключателя

	E	F	G	HH	MMM
<b>Инфокоды</b>					
Динамические (стираются автоматически по исчезновении сбоя)	1				
Статические (инфокоды стираются только при помощи METERTOOL)	2				
<b>Протокол обмена по проводной шине M-Bus</b>					
Стандартный формат кадра *)		3			
<b>Шифрование сигнала wM-Bus</b>					
Шифрование с помощью индивидуального ключа			3		
<b>Протокол обмена по беспроводной шине wM-Bus</b>					
Режим C1 согл. EN 13757 (интервал 16 сек.), данные годового отчета				01	
Режим C1 согл. EN 13757 (интервал 16 сек.), данные месячного отчета				02	
Режим T1 OMS (интервал 900 сек.), данные годового отчета				03	
Режим T1 OMS (интервал 900 сек.), данные месячного отчета				04	
Этикетка заказчика 2012-MMM					000

\*) По умолчанию высылаются месячные данные. Это можно изменить на годовичные данные с помощью команды M-Bus. Подробнее см. в Техническом описании M-Bus для MULTICAL® 302.

#### 3.6.1 Этикетка заказчика

В самом низу по центру счетчика зарезервирован участок 15 x 38 мм, предназначенный для этикетки заказчика, которая может содержать, например, логотип предприятия сетей, штрих-код, серийный номер или т. п. Если при размещении заказа не было сформулировано специфических требований к этикетке, то MULTICAL® 302 будет поставлен с этикеткой потребителя № 2012-000, отражающей номер потребителя.



При необходимости заказа новой этикетки обращайтесь на Kamstrup.

**3.6.2 Данные конфигурации**

Помимо Konfig >EFGHHMMM< на заводе в MULTICAL® 302 необходимо заложить значения приведенных в таблице параметров. Если при размещении заказа не было сформулировано специфических требований к конфигурации, то MULTICAL® 302 будет поставлен с указанными ниже значениями «Автоматически» и «По умолчанию».

	<b>Автоматически</b>	<b>Указано при заказе</b>	<b>По умолчанию</b>
Серийный № (Сер. №, S/N) *) и год вып. (год только спереди)	67.000.000/2013	-	-
Номер потребителя Дисплей № 1 = 8 цифр MSD Дисплей № 2 = 8 цифр ЖКИ	-	До 16 цифр. В системе заказов ограничение до 11 цифр в зависимости от совместимости с PcBase	Номер потребителя = сер. № (S/N)
Дата отчета	-	ММ=1-12 и ДД=1-28	Определяется кодом страны
Время усреднения макс. P и Q	-	1...1440 мин.	60 мин.
$\theta_{hc}$ Переключение учета тепла/охлаждения Активно только при коде страны бхх См. о функциональности раздел 7.4	-	0,01...150,00°C. $\theta_{hc}$ =180,00°C функция отключается, и счетчик можно использовать для применения «приобретение/продаж а тепла»	Теплосчетчик 2XX: 180,00 °C Счетчик теплоэнергии/энергии охлаждения 3XX: 180,00 °C Счетчик энергии охлаждения 5XX: 180,00 °C Счетчик теплоэнергии/энергии охлаждения 6XX: 25,00 °C
Дата/время	ГГГГ.ММ.ДД/чч.мм.сс GMT+поправка на часовой пояс в соотв. с кодом страны	GMT ± 12,0 ч (0,5 ч весной)	-
Первичный адрес M-Bus		Адрес 0-250	Следует из 2-3 последних цифр идентификационного номера потребителя.
Идент. № M-Bus (исп. для вторичного адреса)			Номер потребителя
Ид. № wM-Bus			Серийный №

\*) Сер. № 67.000.000 til 68.499.999 зарезервированы для MC302

**3.6.3 Прочие функции**

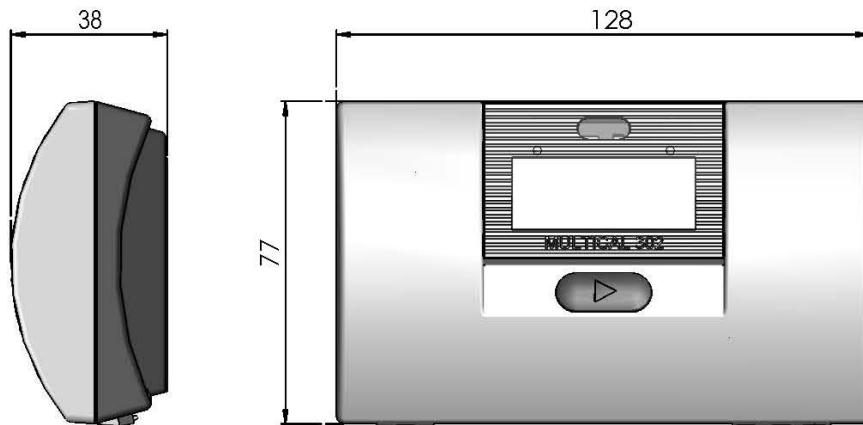
При оформлении заказа в системе BOS можно выбрать «фиксированный адр M-Bus», при этом всем счетчикам в рамках этого заказа будет при программировании придан один и тот же адрес M-Bus.

**3.6.4 Обзор внутренней конфигурации**

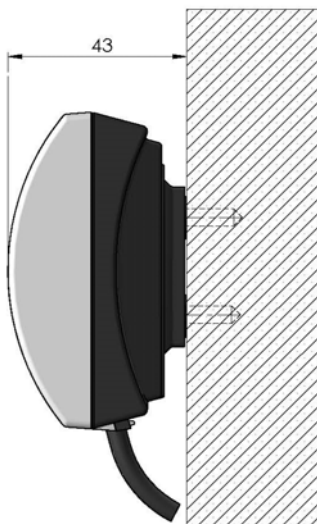
Об актуализации конфигурации счетчика см. Руководство 5508-825.

## 4 Размерные чертежи

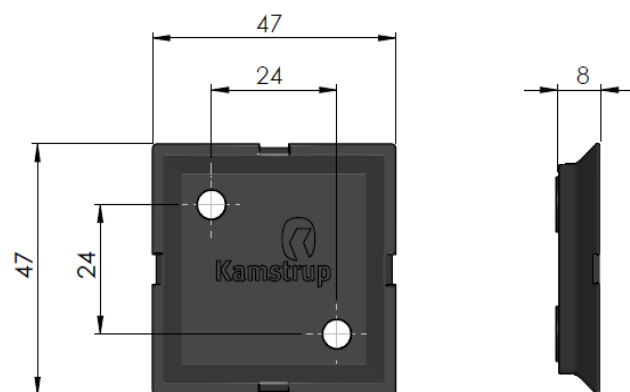
Вычислитель



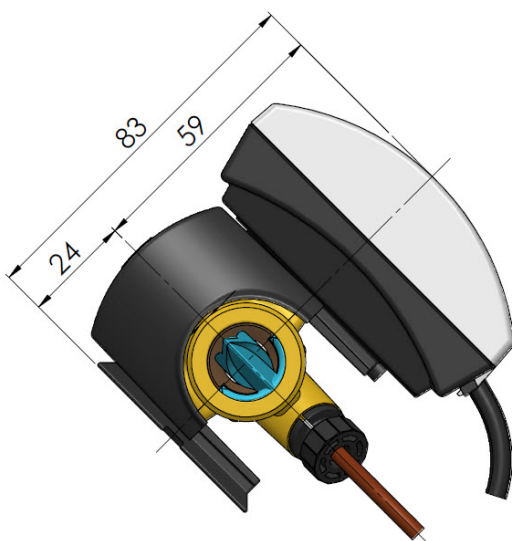
Настенный монтаж



Настенное крепление вычислителя

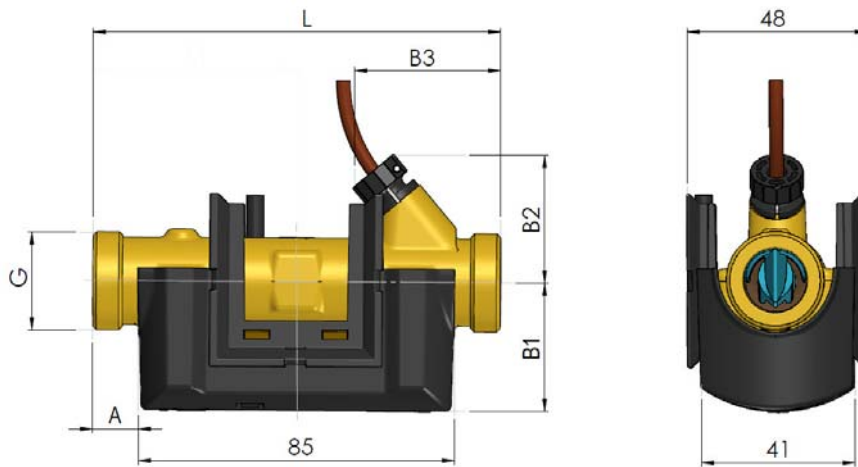


MULTICAL® 302 в сборе с вычислителем, смонтированным на расходомере

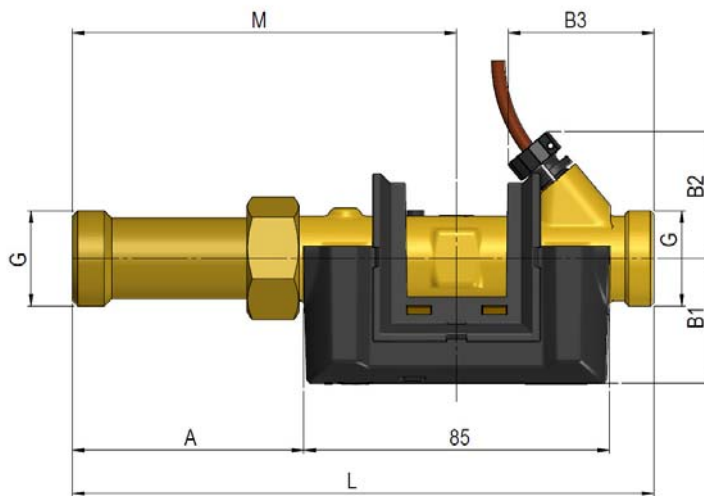


Все размеры в [мм]

Преобразователь расхода



Резьба	L	A	B1	B2	B3	Вес ок. [кг] *)
G¾B (R½)	110	12	35	35	40	0,7
G1B (R¾)	130	22	38	38	50	0,8



Резьба	L	M	A	B1	B2	B3	Вес ок. [кг] *)
G¾B (R½)	130	73	30	35	35	40	0,8
G¾B (R½)	165	109	66	35	35	40	0,8
G1B (R¾)	190	124	81	38	38	50	1,0
G1B (R¾)	220	154	111	38	38	50	1,1

Все размеры в [мм]

\*) Вес указан для счетчика в сборе, включая расходомер, вычислитель, комплект датчиков и 2 х батареи А. Не включен вес упаковки и возможного дополнительного оборудования, например, резьбовых соединителей, соединений, гильз датчиков.



## 5 Потеря давления

Потеря давления на расходомере принимается равной максимальной потере давления при номинальном расходе  $q_p$ . Согласно EN 1434 максимальная потеря давления не может превышать 0,25 бар.

Потеря давления в счетчике возрастает в квадратичной зависимости от расхода, что можно выразить как:

$$Q = kv \times \sqrt{\Delta p}$$

где:  $Q$  = объем проливаемой воды [м³/ч]  
 $kv$  = объемный расход при потере давления 1 бар [м³/ч]  
 $\Delta p$  = потеря давления [бар]

График	Ном. расх. $q_p$ [м³/ч]	корпуса	Ном. диаметр [мм]	$\Delta p$ при $q_p$ [bar]	$kv$	$Q$ при 0,25 бар [м³/ч]
A	0,6	G3/4B x 110 mm	DN15	0,02	4,89	2.4
A	1,5	G3/4B x 110 mm	DN15	0,09	4,89	2.4
B	1,5	G1B x 130 mm	DN20	0,07	5,71	2.9
C	2,5	G1B x 130 mm	DN20	0,09	8,15	4.1

Таблица 2: Таблица потери давления в приближении

$\Delta p$  MULTICAL® 302

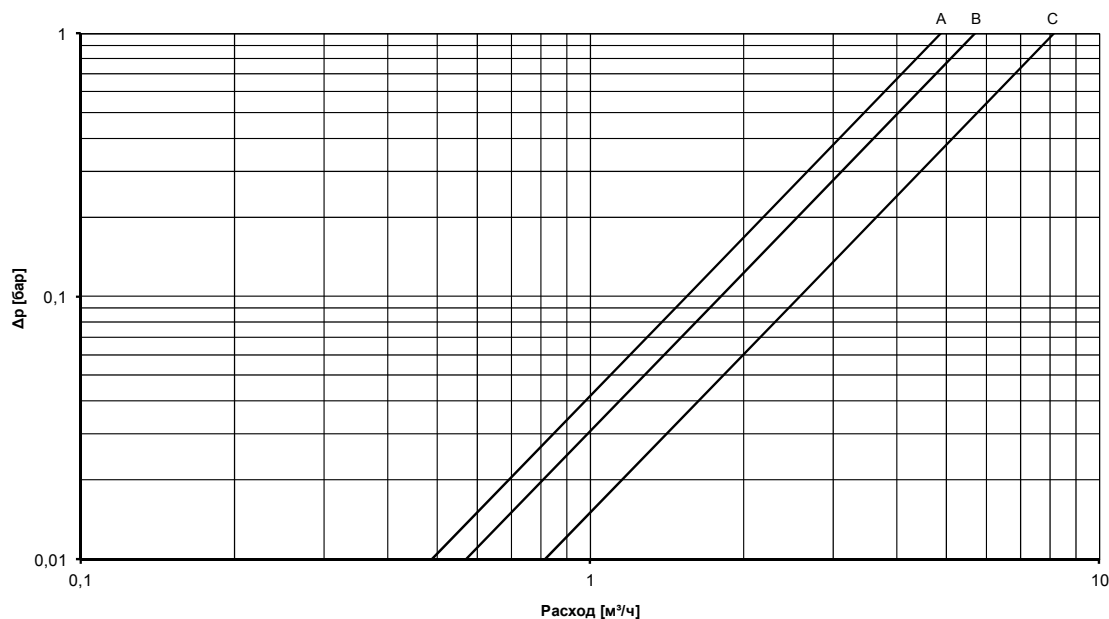


Схема 2: Графики потери давления

### 5.1 Расчет потери давления

Потеря давления при заданном расходе воды рассчитывается как  $\Delta p = (Q/kv)^2$ .

Пример: для счетчика  $q_p$  1,5 при расходе 0,5 м³/ч:  $\Delta p = (0,5/5)^2 = 0,01$  бар

## 6 Монтаж

### 6.1 Требования к монтажу

До начала монтажа счетчика MULTICAL® 302 следует промыть систему, установив сервисную вставку вместо счетчика. Затем удалите с входа и выхода счетчика защитные наклейки-мембраны и установите расходомер с резьбовыми присоединениями. Всегда используйте только новые фибровые уплотнения от изготовителя. Расходомер устанавливается так, чтобы стрелка указывала в направлении потока.

При использовании резьбовых соединений не производства Kamstrup A/S следует убедиться, что длина резьбовой части не препятствует затягиванию уплотнения.

Правильное расположение преобразователя расхода, на трубопроводе подачи или обратной воды, указано на паспортной табличке.



Пример показа дисплея счетчика с конфигурацией «Преобразователь расхода в трубопроводе подачи».



Пример показа дисплея счетчика с конфигурацией «Преобразователь расхода в трубопроводе обратной воды».

Для предупреждения кавитации давление у входа в трубу расходомера должно составлять не менее 1 бар при  $q_r$  и не менее 2,5 бар при  $q_s$ . Это справедливо для температур ниже 80°C. Подробнее о рабочем давлении см. в разделе 6.4.

Когда монтаж закончен, можно возобновить движение носителя в системе. В первую очередь открывают клапан со стороны входа потока в трубу расходомера.

Расходомер нельзя подвергать давлению ниже, чем давление окружающей среды (вакуум).

#### Допускаемые рабочие условия

Температура окружающей среды: 5...55 °C (в помещении). Макс. 30 °C для обеспечения полного срока службы батареи

Температура носителя для счетчика тепла: 2...130 °C при настенном монтаже вычислителя  
15...90 °C при монтаже вычислителя на трубе расходомера

Давление в системе: 1...16 бар или 1...25 бар в соответствии с маркировкой счетчика

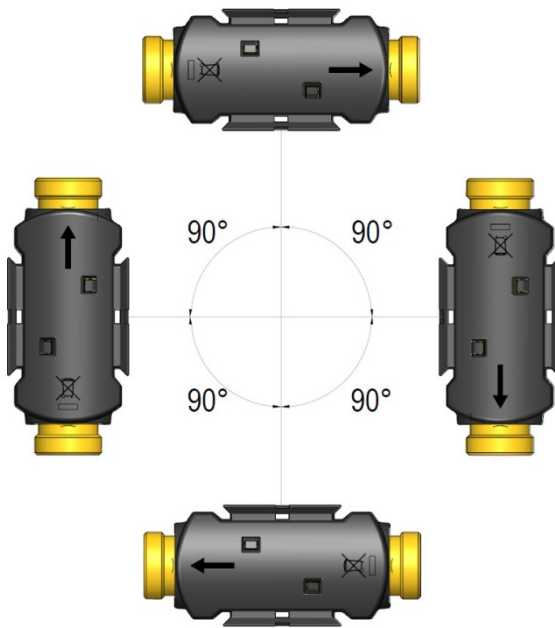
#### Сервисное обслуживание

После установки счетчика в монтажной сети недопустимо проведение сварки или замораживания. Всегда снимайте счетчик до начала работ.

С целью облегчить замену счетчика рекомендуется установить запорную арматуру перед входом и выходом счетчика.

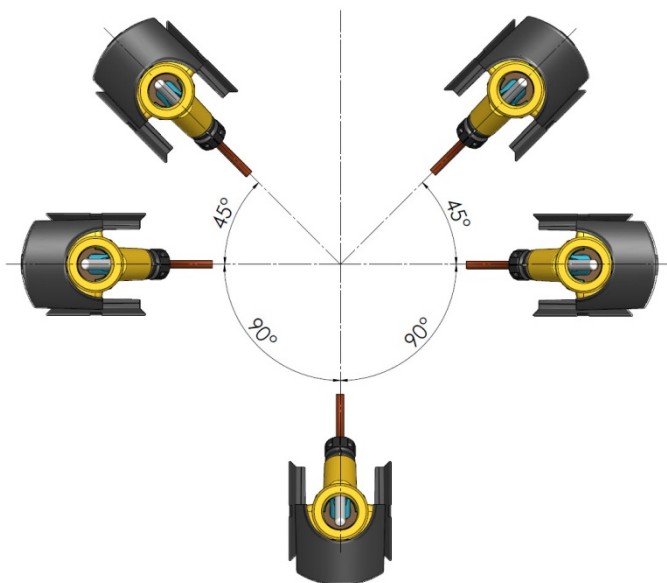
При нормальных условиях эксплуатации установка фильтров-грязеуловителей перед счетчиком не требуется.

6.2 Монтажные положения MULTICAL® 302



MULTICAL® 302 можно устанавливать на горизонтальных, вертикальных или наклонных участках трубопровода

Рис. 1



**Внимание!**

MULTICAL® 302 можно устанавливать наклонно, под углом до 45°, и обращенным вниз, под углом до 90° к оси трубопровода.

Рис. 2



Рис.3

**Внимание!**

При установке пластмассовым корпусом вверх счетчик наиболее уязвим в отношении пузырьков воздуха, содержащихся в воде. Поэтому такое монтажное положение следует использовать только в монтажных системах с высоким рабочим давлением и автоматическим выпуском воздуха, например, при непосредственном подключении к ЦТ.

**6.3 Прямые участки**

MULTICAL® 302 не требует прямых участков на входе или выходе для соответствия требованиям Директивы по измерительным приборам (MID) 2004/22/ЕС и EN 1434:2007. Успокоительный прямой участок необходим только в случаях сильной турбулентности потока перед счетчиком. Общие рекомендации по установке см. в CEN CR 13582.

Оптимальное расположение расходомера следует из нижеприводимых условий монтажа:

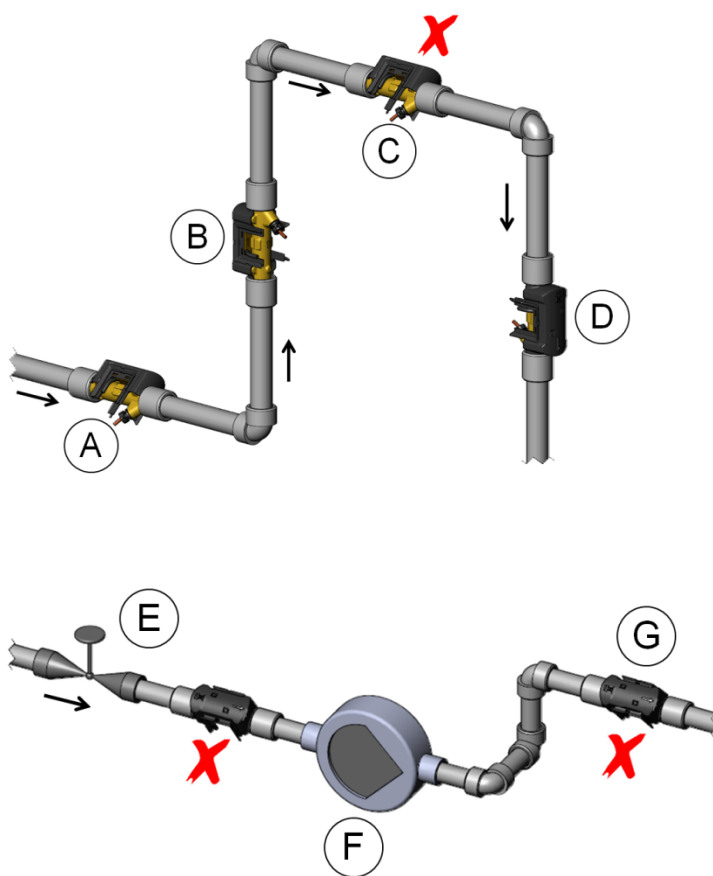


Рис. 4

**A** Рекомендуемое расположение расходомера

**B** Рекомендуемое расположение расходомера

**C** Недопустимое расположение расходомера (риск скопления воздуха)

**D** Допускается в закрытых системах

**E** Недопустимо устанавливать расходомер сразу за задвижкой, за исключением запорных кранов, которые должны всегда быть полностью открыты, кроме случаев перекрытия теплоносителя

**F** Недопустимо устанавливать расходомер поблизости от всасывающей стороны насоса

**G** Не следует устанавливать расходомер поблизости от двойного изгиба, в 2 уровня

Общие рекомендации по установке см. в документе CEN отчет DS/CEN/CR 13582, *Монтаж счетчиков теплоэнергии. Руководство по выбору, монтажу и эксплуатации счетчиков теплоэнергии.*

Примеры монтажных решений:

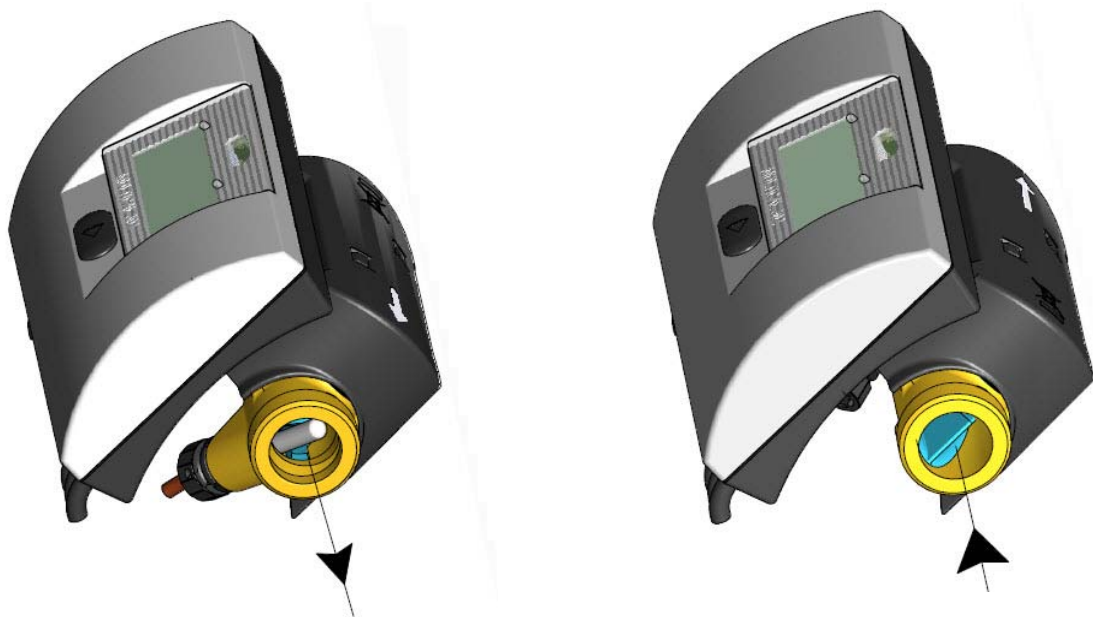
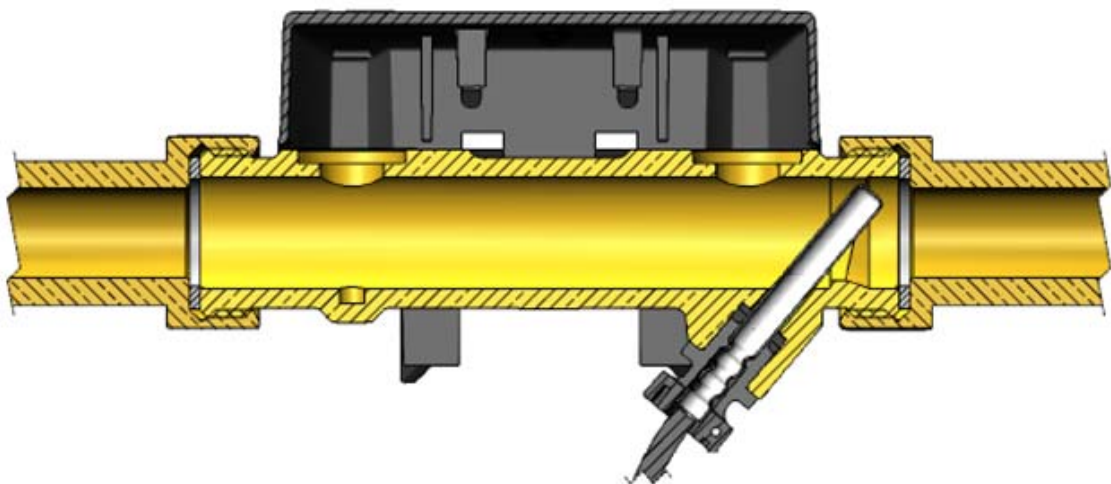


Рис. 5: Монтаж счетчика с резьбовым присоединением



Монтаж резьбовых соединений и датчика температуры, установленного в проточной части MULTICAL® 302. Преобразователь давления и датчик температуры можно устанавливать в системах как PN16, так и PN25.

При включении в комплектацию резьбовых присоединителей они рассчитаны на системы PN16. Для систем PN25 необходимы соответствующие резьбовые соединения PN25.

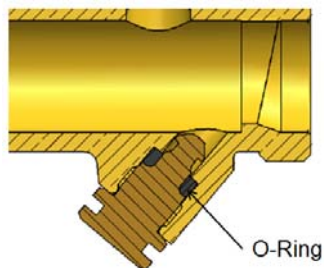
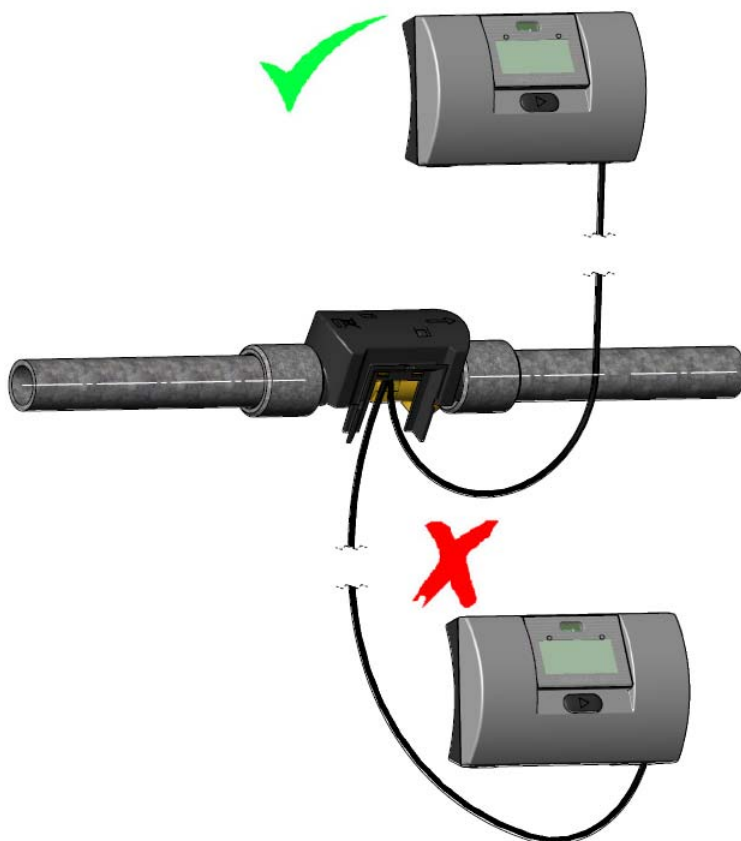


Рис. 6

В комплектацию счетчика может быть включена заглушка для тех случаев, когда датчик извлекается из проточной части и устанавливается, например, в гильзу.

#### 6.4 Расположение вычислителя

Если расходомер установлен в помещении с повышенной влажностью и конденсатом, вычислитель необходимо расположить над расходомером.



### 6.5 Рабочее давление MULTICAL® 302

При определении параметров прибора для системы целесообразно работать с давлением, превышающим значения, приводимые ниже:

Номин. расход $q_p$ [м³/ч]	Рек. противодавл. [бар]	Макс. расход $q_s$ [м³/ч]	Рек. противодавл. [бар]
0,6	1	1,2	2
1,5	1	3	2
2,5	1	5	2

Таблица 3

Рекомендации противодействия имеют целью предупреждать неточность измерения вследствие кавитации или воздуха в воде.

Речь не обязательно идет о кавитации в самом приборе, имеются в виду также пузырьки воздуха от кавитирующих насосов и регулировочных клапанов, установленных в системе перед счетчиком. До момента растворения пузырьков в жидкости может пройти некоторое время.

Кроме того, в воде может содержаться некоторое количество растворенного воздуха. Количество растворенного в воде воздуха зависит от давления и температуры. Это означает, что при падении давления, например, вследствие возрастания скорости потока в суженном участке трубопровода, внутри прибора могут образовываться воздушные пузырьки.

Риск воздействия этих факторов снижается, если поддерживать в системе определенное давление.

Как следует из вышеупомянутой таблицы, следует также учитывать давление пара при данной температуре. Таблица 6 применима для температур до примерно 80°C. Следует также учитывать, что упомянутое давление представляет собой противодействие у прибора, и что давление в суженном участке ниже, чем перед ним (напр., конус). Это означает, что давление, измеряемое на любом другом участке системы, может отличаться от значения у счетчика.

Объяснение этому можно найти, применяя уравнение непрерывности и уравнение Бернулли. Общее количество энергии потока будет одинаково для каждого поперечного сечения трубопровода. Упрощенно это можно выразить в виде:  $P + \frac{1}{2}\rho v^2 = \text{константа}$ .

При расчете параметров расходомера следует учитывать приводимые выше замечания, в особенности, если прибор предполагается использовать в диапазоне между  $q_p$  и  $q_s$  согласно EN 1434, и на значительно суженных участках системы.

Давление пара

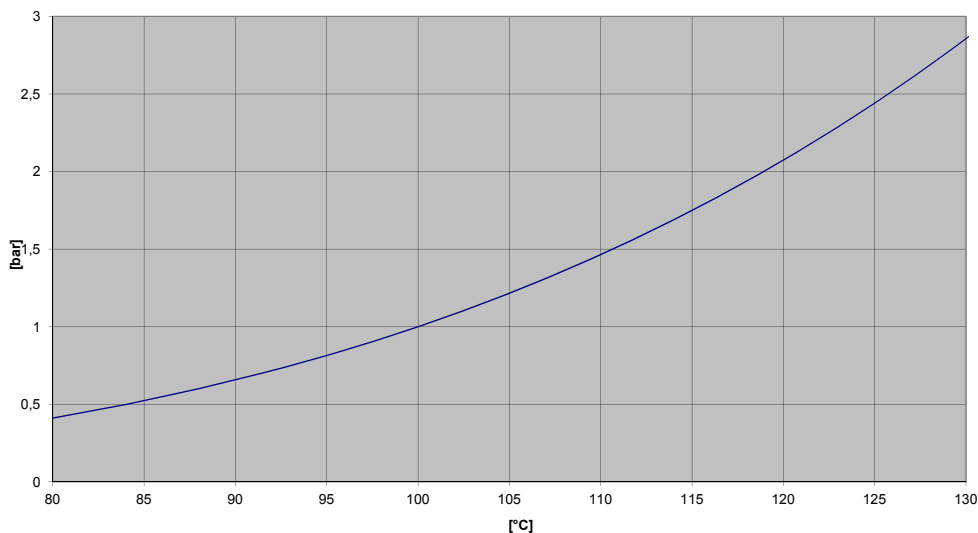
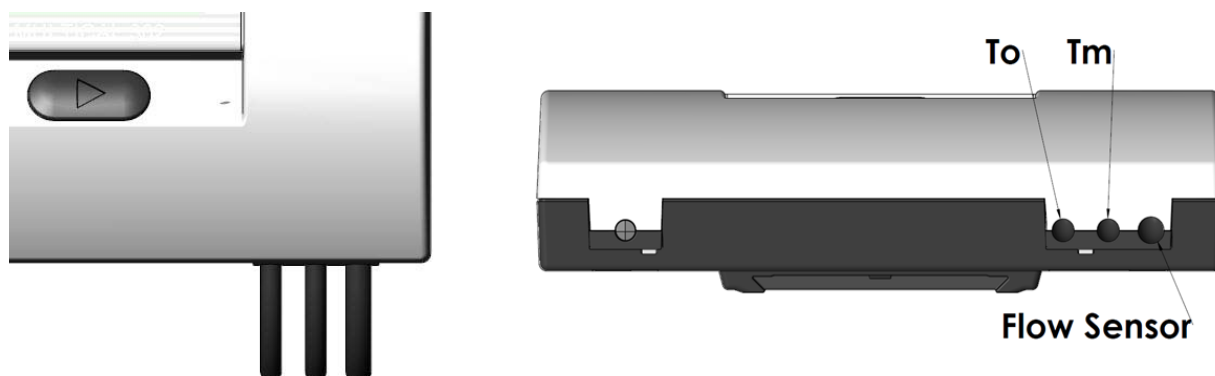


Схема 3

### 6.6 Расположение в трубопроводе подачи или обратной воды



С одной стороны счетчика видны 3 кабеля. Один из кабелей подсоединен к преобразователю расхода. Два других кабеля представляют собой датчики температуры, подключенные к счетчику. Присоединенный к расходомеру кабель обозначается Tm, другой – To. См. примеры внизу.

**Номер конфигурации**

**A**

**Размещение расходомера:**

Коэфф. k	- Подающий тр.	3
	- Обратный тр.	4

MULTICAL® 302 программируется на размещение расходомера в подающем или обратном трубопроводе. Приведенная ниже схема показывает особенности монтажа для:

- ◆ Счетчиков теплоэнергии
- ◆ Счетчиков энергии охлаждения
- ◆ Счетчиков двунаправленного учета энергии тепла и охлаждения

Формула	Коэфф. k	Konfig	Труба гор.	Труба хол.	Монтаж
Теплосчетчик $E1=V1(T1-T2)k$	Коэфф. k с T1 в табл. впуска	A=3 (Расходомер в тр. подачи)	V1 и T1(T <sub>M</sub> )	T2(T <sub>O</sub> )	
	Коэфф. k с T2 в табл. выпуска	A=4 (Расходомер в обр. тр.)	T1(T <sub>O</sub> )	V1 и T2(T <sub>M</sub> )	



<p><b>Счетчик энергии охлаждения</b> E3=V1(T2-T1)k</p>	<p>Коэфф. k с T1 в табл. выпуска</p>	<p>A=3 (Расходомер в тр. подачи)</p>	<p>T2(T<sub>0</sub>)</p>	<p>V1 и T1(T<sub>M</sub>)</p>	
	<p>Коэфф. k с T2 в табл. впуска</p>	<p>A=4 (Расходомер в обр. тр.)</p>	<p>V1 и T2(T<sub>M</sub>)</p>	<p>T1(T<sub>0</sub>)</p>	

### 6.7 Сведения по ЭМС

MULTICAL® 302 рассчитан и имеет CE-маркировку в соответствии с EN 1434 класс А (что по электромагнитной среде соответствует классу E1 MID - Директивы по измерительному оборудованию) и, таким образом, может быть установлен как в жилых помещениях, так и в производственных помещениях нетяжелой промышленности.

Все сигнальные кабели необходимо прокладывать отдельно и не параллельно силовым или иным кабелям, чтобы избежать электромагнитных помех. Все сигнальные кабели должны быть разведены на расстояние не менее 25 см от других электрокабелей и установок.

### 6.8 Климатические условия

MULTICAL® 302 предназначен для установки в помещениях с неконденсируемой влажностью и температурой окружающей среды 5...55°C, но не выше 30 °C при батарейном питании. Преобразователь расхода снабжен особой влагозащитой, и пригоден для эксплуатации в среде с конденсируемой влажностью.

Класс защиты IP65 допускает периодическое попадание брызг воды на корпус вычислителя, однако долговременное обливание или погружение в воду не допускаются.

Класс защиты IP68 позволяет корпусу преобразователя расхода выдерживать долговременное воздействие сконденсированной влаги и заливание водой.

## 7 Функции вычислителя

### 7.1 Циклы измерений

MULTICAL® 302 производит интегрирование данных по времени – иными словами, вычисление расхода и энергии осуществляется с постоянным временным интервалом независимо от текущего/мгновенного значения расхода носителя. В режиме нормального быстродействия интервал интеграции MULTICAL® 302 составляет 32 сек, в режиме высокого быстродействия – 8 сек.

#### Транспортный режим

При транспортном режиме измерительный цикл MULTICAL® 302 составляет 96 секунд, что сводит к потреблению энергии к минимуму во время транспортировки.

#### Режим нормального быстродействия

В режиме нормального быстродействия интеграционный цикл MULTICAL® 302 составляет 32 сек. При использовании этого цикла расход носителя измеряется с интервалом 4 сек. Измерение температур в трубопроводах подачи и обратной воды производится в середине цикла, и в заключение цикла выполняется вычисление энергии и объемного расхода. Значения всех отображаемых на дисплее параметров обновляются с интервалом 32 сек.

#### Режим высокого быстродействия

В режиме высокого быстродействия MULTICAL® 302 «пробегает» цикл измерения за 8 сек. При использовании этого цикла расход носителя измеряется с интервалом 2 сек. Измерение температур в трубопроводах подачи и обратной воды производится в середине цикла, и в заключение цикла выполняется вычисление энергии и объемного расхода. Значения всех отображаемых на дисплее параметров обновляются с интервалом 8 сек.

#### Тестовый режим

В тестовом режиме счетчика MULTICAL® 302 цикл операций измерения занимает 8 сек. При использовании этого цикла расход носителя измеряется с интервалом 0,5 сек. Измерение температур в трубопроводах подачи и обратной воды производится в середине цикла, и в заключение цикла выполняется вычисление энергии и объемного расхода. Значения всех отображаемых на дисплее параметров обновляются с интервалом 4 сек.

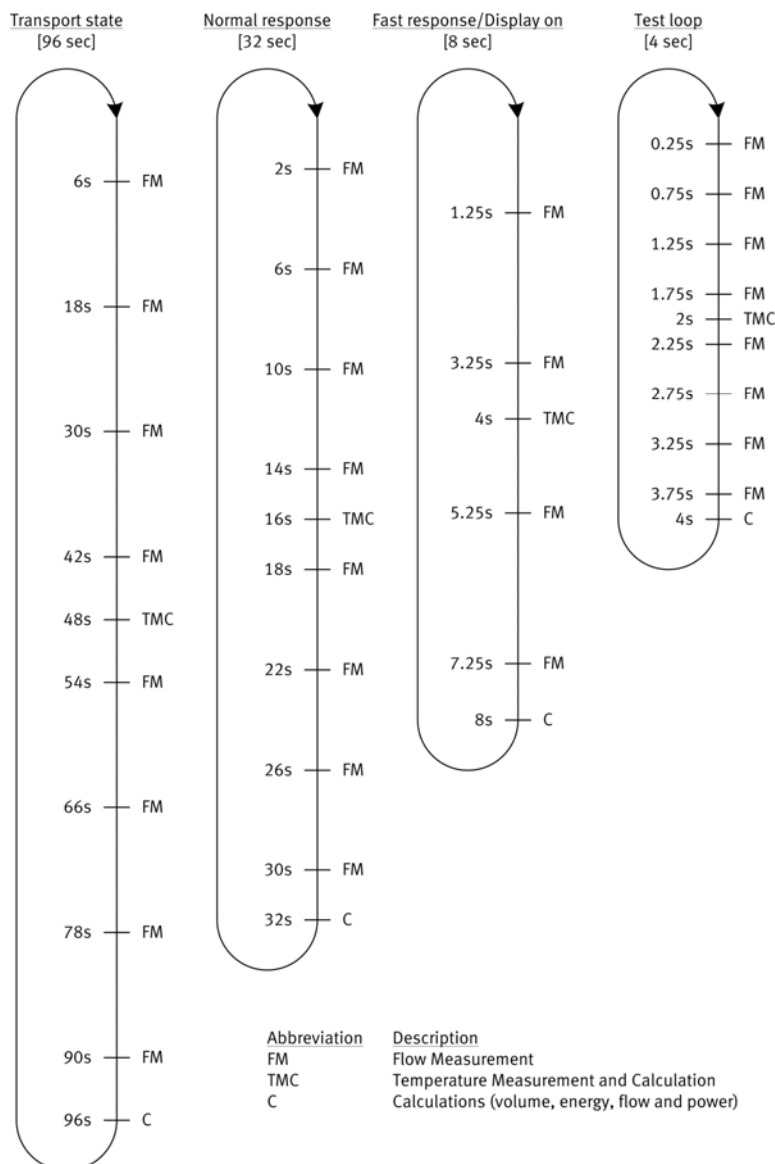
Удерживание кнопки на передней панели нажатой в течение 5 сек возвращает дисплей к отображению энергии. Дисплей также возвращается к отображению данных энергии после нахождения в тестовом режиме в течение 9 ч.

#### Дисплей ВКЛ

Включение дисплея производится нажатием кнопки на передней панели. Если оставить дисплей в любом другом виде показа чем энергия, дисплей автоматически переключится в основной вид показа, энергия, спустя 4 мин, а спустя еще 4 мин без пользования кнопками дисплей вновь отключится.

#### Допускаемые отклонения по времени

Шаг операций циклов измерения может варьироваться в пределах приблизительно  $\pm 3\%$  для обеспечения необходимой синхронизации с передачей данных.



Интерфейсы/профили доступа пользователей	Режим	Продолжительность цикла
Дисплей откл.	Режим нормального быстрогодействия (№ типа 302-х-хх-1 и -2)	32 сек.
	Режим высокого быстрогодействия (№ типа 302-х-хх-3)	8 сек.
Интерфейс ПОЛЬЗОВАТЕЛЬ	Режим высокого быстрогодействия	8 сек.
Интерфейс ТЕХНИК		
Интерфейс НАСТРОЙКИ		
Интерфейс ТЕСТ	Тестовый режим	4 сек.

## 7.2 Вычисление энергии

MULTICAL® 302 вычисляет энергию согласно формуле из EN 1434-1:2007, где используется международная температурная шкала 1990 г. (ITS/MTШ-90) и давление 16 бар.

Формула вычисления энергии в упрощенном виде выглядит как: Энергия = V x ΔΘ x k. Вычислитель всегда производит расчет энергии в [Втч], далее результат конвертируется в выбранную единицу измерения.

E [Вт] =	V x ΔΘ x k x 1.000
E [кВтч] =	E [Втч] / 1.000
E [МВтч] =	E [Втч] / 1.000.000
E [ГДж] =	E [Втч] / 277.780

**v** является объемом проходящего (или имитируемого) теплоносителя в м<sup>3</sup>.

**ΔΘ** является измеренной разностью температур

Тепловая энергия (E1):

ΔΘ = темп. подачи – темп. обр. воды

Энергия охлаждения (E3):

ΔΘ = темп. обратной воды – темп. подачи

И на дисплее, и при архивировании данных каждый тип энергии однозначно определен, например:

Тепловая энергия: E1 = V1(T1-T2)k

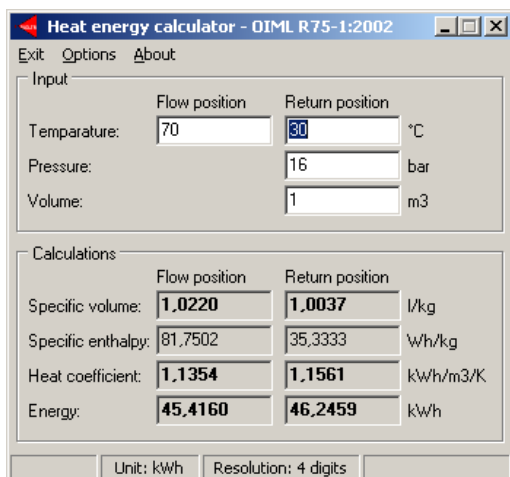
Энергия охлаждения: E3 = V1 (T2-T1)k



**k** - тепловой коэффициент воды, вычисленный согласно базовой формуле EN 1434-1:2007 (идентична формуле энергии в OIML R75-1:2002).

NB: При сбое датчика температуры принимается ΔΘ = 0,00 K, при этом вычисление энергии счетчиком приостанавливается. При сбое датчика температуры суммирование объема также приостанавливается. Как только сбой будет устранен, вычисление энергии и суммирование объема возобновляется. Обратите внимание: если были выбраны статические инфокоды, то сбой по-прежнему будет отображаться на счетчике инфокодов, даже после устранения сбоя и возобновления счетчиком вычислений (пока сбой не будет сброшен с помощью METERTOOL).

Для контроля вычислений компания Kamstrup может поставить программу-калькулятор энергии:



### 7.3 Схемы узла учета

MULTICAL® 302 производит вычисления энергий по 4 различным алгоритма, E1, E3, E8 и E9, вычисления по каждой формуле производятся одновременно при каждой интеграции независимо от конфигурации счетчика. E8 и E9 используются только в качестве параметра для расчета средних температур носителя в трубопроводах подачи и обратной воды, тогда как E1 и E3 используются для соответственно вычисления тепловой энергии и энергии охлаждения.

#### 7.3.1 E1 и E3

Типы энергии E1 и E3 описаны на примерах узлов учета ниже.

<p><b>302-Тxxxxxx2xx</b></p>	<p><b>Схема А</b></p> <p><b>Закрытая система отопления с 1 расходомером</b></p> <p>Тепловая энергия: <math>E1 = V1(T1-T2)k</math> T1:Подача или T2:Обр.вода</p> <p>Расходомер V1 в подающем или обратном трубопроводе в соответствии с выбором конфигурации (в Konfig).</p>
<p><b>302-Тxxxxxx5xx</b></p>	<p><b>Схема В</b></p> <p><b>Закрытая система охлаждения с 1 расходомером</b></p> <p>Энергия охлаждения: <math>E3 = V1 (T2-T1)k</math> T2:Подача eller T1:Обр.вода</p> <p>Расходомер V1 в подающем или обратном трубопроводе в соответствии с выбором конфигурации (в Konfig).</p>
<p><b>302-Тxxxxxx3xx</b> <b>302-Тxxxxxx6xx</b></p>	<p><b>Схема С</b></p> <p><b>Закрытая система отопления/охлаждения с 1 расходомером</b></p> <p>Тепловая энергия: <math>E1 = V1(T1-T2)k</math> T1:Подача или T2:Обр.вода</p> <p>Энергия охлаждения: <math>E3 = V1 (T2-T1)k</math> T2:Подача eller T1:Обр.вода</p> <p>Расходомер V1 в подающем или обратном трубопроводе в соответствии с выбором конфигурации (в Konfig).</p>

7.3.2 E8 и E9

E8 и E9 используются в качестве параметра для расчета средних температур носителя в трубопроводах подачи и обратной воды по объему прошедшего теплоносителя. При каждой интеграции (каждые 0,01 м<sup>3</sup> или 0,001 м<sup>3</sup>) в регистрах накапливается результат м<sup>3</sup>х°С. Таким образом, E8 и E9 позволяют вычислить средние температуры по объему теплоносителя.

E8 и E9 могут использоваться для вычислений средних значений за любой период времени, если считать содержание регистра объема одновременно с регистрами E8 и E9.

**E8 = м<sup>3</sup> x tF** E8 – накопленное значение м<sup>3</sup> x T1

**E9 = м<sup>3</sup> x tR** E9 – накопленное значение м<sup>3</sup> x T2



Разрешение регистров E8 и E9

E8 и E9 зависят от разрешения регистра объема (м<sup>3</sup>)

Разрешение объема	Разрешение E8 и E9
0000,001 м <sup>3</sup>	м <sup>3</sup> x °C x 10
00000,01 м <sup>3</sup>	м <sup>3</sup> x °C

**Пример 1:** После одного года эксплуатации через систему прошло 250,00 м<sup>3</sup> теплоносителя при средней температуре подачи 95°С и средней температуре обратной воды 45°С.  
E8 = 23750 и E9 = 11250.

**Пример 2:** Необходимо одновременное вычисление средних температур со считыванием годовых итогов, E8 и E9 включаются в годовой отчет.

Дата считывания	Объем	E8	Средняя температура подачи	E9	Ср. температура обратной воды
01.06.2012	534,26 м <sup>3</sup>	48236		18654	
01.06.2011	236,87 м <sup>3</sup>	20123		7651	
Годовое потребление	297,39 м <sup>3</sup>	28113	28113/297,39 = <b>94,53 °C</b>	11003	11003/297,39 = <b>36,99 °C</b>

Таблица 4

### 7.4 Комбинированный учет энергии тепла/охлаждения

MULTICAL® 302 может поставляться для работы в качестве теплосчетчика (Тип счетчика 2xx или 4xx), счетчика энергии охлаждения (Тип счетчика 5xx) или комбинированного счетчика тепла/охлаждения (Тип счетчика 3xx или 6xx).

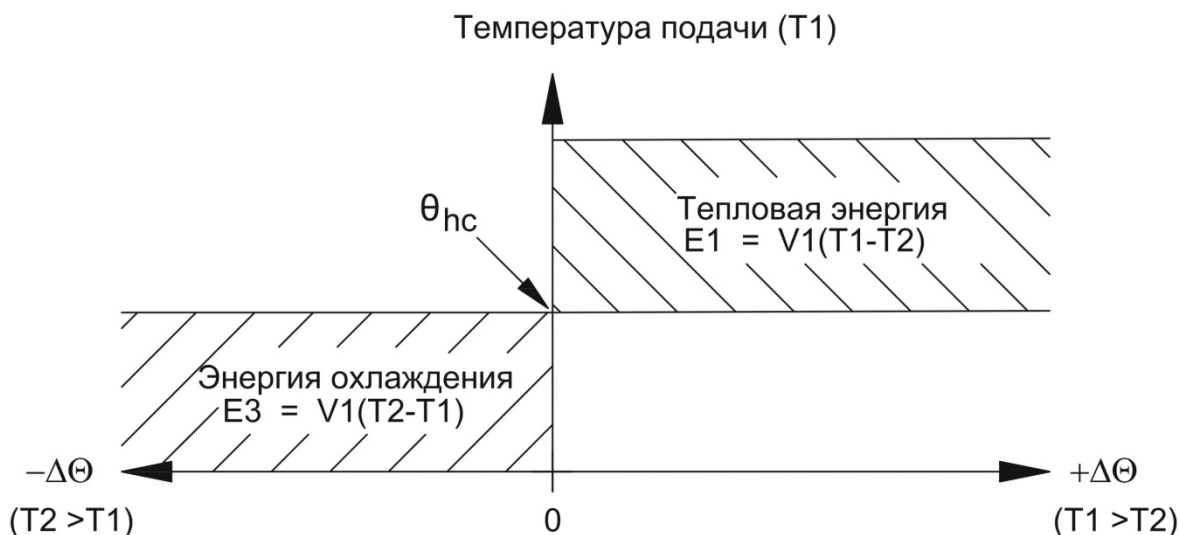
Тип счетчика			
Теплосчетчик	С MID в кач-ве теплосчетчика	$\theta_{hc} = \text{OFF}$	2
Счетчик теплоэнергии/энергии	С MID в кач-ве теплосчетчика	$\theta_{hc} = \text{OFF}$	3
Теплосчетчик	С одобрением в стране установки	$\theta_{hc} = \text{OFF}$	4
Счетчик энергии охлаждения	Как счетчик охл., напр., РТВ	$\theta_{hc} = \text{OFF}$	5
Счетчик теплоэнергии/энергии	Без маркировки одобрения	$\theta_{hc} = \text{ON}$	6
Код страны (язык этикетки и т.д.) Могут использоваться знаки			xx

Если Næg MULTICAL® 302 поставляется в виде комбинированного счетчика тепла/охлаждения (тип счетчика 3xx или 6xx), он измеряет тепловую энергию (E1) при положительной разности температур ( $T1 > T2$ ) и энергию охлаждения (E3) при отрицательной разности температур ( $T2 > T1$ ).

#### 7.4.1 Функция предела/отсечки температуры охлаждения/подогрева

Счетчики типа 6xx оснащены функцией предела температуры. Благодаря ей счетчик измеряет только тепловую энергию, если температура подачи выше, чем запрограммированное значение температуры ( $\theta_{hc}$ ) и, соответственно, только энергию охлаждения, если температура подачи ниже этого запрограммированного значения.

$\theta_{hc}$  является точкой, в которой происходит изменение режима вычисления энергии.  $\theta_{hc}$  программируется в диапазоне 0,01...150,00 °C.



При значении T1 большем или равном  $\theta_{hc}$  может производиться только измерение тепловой энергии. При значении T1 меньшем или равном  $\theta_{hc}$  может производиться только измерение энергии охлаждения.

При комбинированном учете тепла/охлаждения  $\theta_{hc}$  должна соответствовать самой высокой температуре подачи при охлаждении, например, 25 °C. Если счетчик используется для «купли/продажи тепла»,  $\theta_{hc}$  устанавливается на значение 180,00 °C, при котором функция  $\theta_{hc}$  отключается.

Процесс смены вычисления тепла и охлаждения не имеет гистерезиса ( $\Delta\theta_{hc} = 0,00 \text{ K}$ ).

$\theta_{hc}$  программируется с помощью ПО METERTOOL (см. п. 15).

### 7.5 Макс. расход и макс. мощность

MULTICAL® 302 регистрирует месячные и годовые минимальные и максимальные значения расхода и мощности. Эти значения можно считать по каналу передачи данных или с дисплея интерфейса ТЕХНИК.

Регистрируются следующие значения расхода и мощности с отметками даты:

<b>Тип параметра:</b>
Макс. текущего года (с последней даты отчета)
Макс. годовые значения, глубина до 15 лет
Макс. текущего месяца (с последней даты отчета ДД)
Макс. месячные значения, глубина до 24 месяцев

Все макс. значения вычисляются как наибольшие средние значения серии измерений текущего расхода или мощности. Период усреднения, используемый в вычислениях, выбирается в интервале 1...1440 мин. с шагом 1 мин. (1440 мин. = 1 полные сутки).

Период усреднения и дата отчета указываются в заказе или задаются с помощью ПО METERTOOL. Если в заказе не указаны значения, по умолчанию на заводе устанавливается период усреднения 60 мин. и дата отчета согласно коду страны. Обычно это 1-ое число каждого месяца или 1 января каждого года.

В начале следующего года или месяца макс. значения сохраняются в архиве, а текущие значения макс. регистров сбрасываются в дату отчета в соответствии с часами и календарем счетчика.

Дата макс. мощности в текущем месяце



Черточки над и под позицией месяца указывают на то, что это месячные данные

Макс. значение мощности в текущем месяце



Пример макс. мощности за месяц

Дата макс. расхода в текущем году



Черточки над и под позицией года указывают на то, что это годовые данные

Макс. значение расхода в текущем году



Пример макс. расхода за год



## 7.6 Измерение температуры

Измерение температуры в подающем и обратном трубопроводах производится посредством точно подобранных в пару преобразователей Pt500. При каждом измерении температуры MULTICAL® 302 генерирует измерительный ток в каждом чувствительном элементе. Значение измерительного тока для Pt500 составляет приблизительно 0,5 мА. Для снижения влияния сетевых наводок (50 или 60 Гц в зависимости от выбранного кода страны) измерение производится 2 раза. Помимо этого, для обеспечения оптимальной стабильности измерений периодически производятся измерения на эталонных сопротивлениях.

На дисплей выводятся значения температур в подающем и обратном трубопроводах и разности температур в диапазоне 0,00°C til 155,00°C.

Значения температур подачи или обратной воды ниже 0°C отображаются в виде 0,00°C, а значения выше 155°C отображаются как 155,00°C. При нахождении значений за пределами диапазона измерений отображается инфокод: Info=8 (подача) или Info=4 (обратная вода).

При отрицательной разности температур (подача<обратка) значение отображается со знаком минус, и производится вычисление энергии охлаждения (при условии, что счетчик сконфигурирован для этого вида учета).

NB: При Info=4 или 8 счетчик приостанавливает вычисление энергии и объемного расхода.

### 7.6.1 Измерительный ток и мощность

Измерительный ток генерируется в датчиках температуры кратковременно при измерениях температур. Эффективная мощность, потребляемая чувствительными элементами датчиков, поэтому минимальна, и эффект самонагрева температурных датчиков обычно меньше, чем 1/1000 К.

	Pt500
<b>Измерительный ток</b>	< 0,5 мА
<b>Период измерения</b>	< 12 мсек
<b>Пиковая мощность</b>	< 200 мВт
<b>Среднеквадр. мощность</b> (Режим высокого быстродействия)	< 0,5 мВт
<b>Среднеквадр. мощность</b> (Режим нормального быстродействия)	< 0,08 мВт

7.6.2 Средние температуры

MULTICAL® 302 постоянно вычисляет средние температуры в подающем и обратном трубопроводах (T1 и T2) во всем диапазоне °C и вычисляет E8 и E9 ( $m^3 \times T1$  и  $m^3 \times T2$ ) при каждой интеграции (например, при прохождении объема 0,01  $m^3$  или 0,001  $m^3$ , в зависимости от конфигурации счетчика). Показания этих значений обновляются каждый день. Поэтому вычисления средних значений являются взвешенными относительно объема и могут использоваться для целей контроля.

Тип параметра:	Среднее значение	Годовой архив	Месячный архив
Среднее значение текущего года (с последней даты отчета ММ.ДД)	•	•	
Среднее значение текущего месяца (с последней даты отчета)	•		•



Среднее значение текущего года для T1.

(Дата значения с подчеркиванием года или месяца отображается непосредственно ПЕРЕД этим показанием)

## 7.7 Инфокоды

MULTICAL® 302 постоянно контролирует ряд важных функций. При серьезной ошибке/сбое в приборе или системе, на дисплее появляется мигающий символ «INFO». Поле «INFO» будет мигать до тех пор, пока сбой не исчезнет, независимо от выбранного показания дисплея. Поле «INFO» автоматически выключается при устранении причины сбоя.

Можно, однако, произвести «Ручной сброс инфокодов» (статических инфокодов). При выборе «Ручного сброса инфокодов» инфокоды будут оставаться на дисплее, пока не будет произведен их сброс вручную.

### 7.7.1 Типы инфокодов

Инфокод	Описание	Время отклика
0	Отклонений нет	-
1	Отказ напряжения питания	-
4	Датчик температуры T2 за пределами измерительного диапазона	< 32 сек.
8	Датчик температуры T1 за пределами измерительного диапазона	< 32 сек.
32	Неверная полярность разности температур	< 32 сек. и 0,05 м <sup>3</sup>
128	Напряжение питания слишком низкое	< 10 сек.
16	Расходомер: слишком слабый сигнал или воздух	< 32 сек.
2	Неправильная ориентация (направление потока) расходомера	< 32 сек.

Если одновременно присутствуют несколько инфокодов, отображается их сумма. Например, при нахождении обоих датчиков температуры за пределами диапазона измерений отображается инфокод 12 (инфокоды 4+8).

Инфокоды 4 и 8 выводятся, если температура ниже 0,00 °C или выше 155,00 °C. Инфокоды 4 и 8 отображаются также при коротком замыкании и обрыве датчиков температуры.

NB: При Info=4 или 8 счетчик приостанавливает вычисление энергии и объемного расхода.

7.7.2 Примеры инфокодов на дисплее

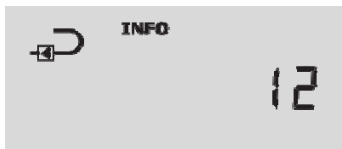
Пример 1



**Мигающий символ «INFO»**

Если инфокод больше нуля, на информационной панели появляется мигающий символ «INFO».

Пример 2



**Текущий информационный код сбоя**

При помощи верхней кнопки в главном меню выводится текущий код сбоя.

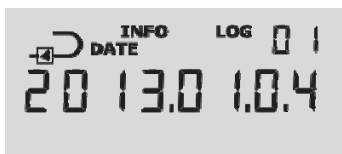
Пример 3



**Счетчик инфокодов**

- отображает количество изменений кода сбоя (выводится только в интерфейсе Техник).

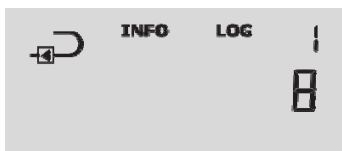
Пример 4



**Архив инфокодов**

Дополнительным нажатием кнопки выводится архив инфокодов (выводится только в интерфейсе Техник).

...затем выводится инфокод сбоя, возникшего в отображаемую дату. В данном примере показан код сбоя на датчике температуры T1, произошедший 4 января 2013 года.



В архиве сохраняются 50 последних изменений, из которых на дисплей могут выводиться последние

Дополнительно инфокоды сохраняются в часовом, суточном, месячном и годовом архивах для целей диагностики.

**7.7.3 Счетчик инфокодов**



Суммирование производится при каждом изменении инфокода (инфокод должен присутствовать в течение не менее 1 часа, прежде чем он будет учтен счетчиком инфокодов и записан в архив).

При получении нового прибора счетчик инфокодов будет на 0, так как при отправке с завода прибор находится в транспортном режиме, и при этом инфокоды не суммируются.

Инфокод	«info» на дисплее	Регистрация в архиве инфокодов, часовом, суточном, месячном и годовом архивах	Счет Info-событий
1	Нет	Да	При каждом «сбросе при подаче питания»
4, 8	Да	Да	При установке или удалении кодов 4 или 8
16, 2	Да	Да	При выводе и удалении «info»
32	Да	Да	При неправильной разности температур
128	Да	Да	Напряжение батареи ниже 3,0 В пост. тока

**7.7.4 Транспортный режим**

При отправке с завода счетчик находится в транспортном режиме, при этом инфокоды отображаются на дисплее и не записываются в архивы. Таким образом во время транспортировки не производится подсчет инфо-событий, и архивы не загружаются ненужной информацией. После установки счетчика и регистрации первой единицы в регистре объема начинается запись инфокодов в архив (после 1 часа).

Если счетчик оснащен беспроводным коммуникационным интерфейсом wM-Bus, радиопередатчик будет выключен, пока счетчик находится в транспортном режиме.

## 7.8 Архивы

MULTICAL® 302 имеет постоянную память (EEPROM), куда архивируются различные параметры. Счетчик содержит следующие архивы:

Интервал архивации	Глубина архива	Архивируемые значения
Годовой архив	15 лет	Регистр счетчика •
Месячный архив	24 месяца	Регистр счетчика •
Суточный архив	460 суток	Регистр счетчика •
Часовой архив	960 часов	Регистр счетчика •
Архив инфокодов	50 событий (36 событий могут быть выведены на дисплей)	Инфокод и дата
Архив конфигурирования	25 изменений конфигурации	Новая конфиг и дата

Архивы имеют жесткую структуру, т.е. значения архивных регистров нельзя изменить, интервалы архивирования фиксированные. При переполнении EEPROM новые данные будут записываться поверх самых старых данных.

В счетчике нельзя сохранить более 25 событий переконфигурации, при этом перезаписи поверх старых записей не производится (без вскрытия пломбы).

### 7.8.1 Годовой, месячный, суточный и часовой архивы

Значения следующих регистров записываются в годовой и месячный архивы в дату отчета. Помимо этого прирост за сутки записывается в полночь, значения часовых регистров с началом следующего часа.

Все приводимые ниже регистры записываются в архив как регистры счетчика.

Тип регистра	Описание				
		Годовой архив	Месячный архив	Суточный архив	Часовой архив
Date (YY.MM.DD.hh)	Год, месяц, день и час архивной записи	•	•	•	•
E1	Тепловая энергия	•	•	•	•
E3	Энергия охлаждения	•	•	•	•
E8	$E8 = m^3 \times T1$ (подача)	•	•	-	-
E9	$E9 = m^3 \times T2$ (обр. трубопр.)	•	•	-	-
V	Регистр объема	•	•	•	•
INFO	Инфокод события/сбоя	•	•	•	•
h	Счетчик часов	•	•	-	-
h-INFO	Счетчик часов наличия сбоя	•	•	-	-
DATE FOR MAX. FLOW	Отметка даты макс. расхода за период	•	•	-	-
MAX. FLOW	Значение макс. расхода за период	•	•	-	-
DATE FOR MAX. POWER	Отметка даты макс. мощности за период	•	•	-	-
MAX. POWER	Значение макс. мощности за период	•	•	-	-

### 7.8.2 Архив инфокодов

Каждый раз при изменении инфокода, когда событие продолжается в течение не менее 1 часа, он записывается в архив вместе с отметкой даты. Благодаря этому для считывания доступны 50 последних изменений инфокода и даты, когда произошли изменения.

Тип регистра	Описание
Date (YY.MM.DD)	Год, месяц и день записи в архив
Info	Инфокод на указанный выше день
E1	Тепловая энергия
E3	Энергия охлаждения
Ur (hh.mm.ss)	Время (чч.мм.сс)

Когда считывание архива производится с дисплея, то выводятся последние 36 изменений инфокодов с датой. Все 50 событий/изменений можно считать с помощью ПО LogView.

### 7.8.3 Архив конфигурирования

Каждый раз при изменении конфигурации в архив заносятся отметка даты, значение энергии и новая конфигурация. Обеспечивается возможность считать данные о последних 25 изменениях конфигурации и даты, когда произошли изменения. Счетчик не предоставляет возможности внести изменения в конфигурацию более 25 раз без вскрытия поверочной пломбы.

Тип регистра	Описание
Date (YY.MM.DD)	Год, месяц и день изменения конфигурации
E1 и E3	Значения регистров непосредственно перед переконфигурацией
Конфиг ABDDDEFGHHMMM	Новый код конфиг

## 8 Функции дисплея

MULTICAL® 302 оснащен четким ЖК-дисплеем, имеющим 8 цифровых разрядов, разряд единицы измерения и информационное поле. При показе энергии и объема используются 7 цифр и соответствующая единица измерения, при показе других параметров, например, номера счетчика, используются 8 цифр.

Дисплей выключается через 8 минут после последнего нажатия кнопок. После выключения справа на дисплее будут отображаться 3 черточки – каждые 32 сек. в режиме нормального быстрогодействия, каждые 8 сек. в режиме высокого быстрогодействия. Для включения дисплея нажимают кнопку.

Исходным видом показа дисплея является энергия накопленным итогом. При нажатии на кнопку дисплей моментально реагирует переходом на другие виды показа. Дисплей возвращается к показу энергии через 4 минуты после последнего нажатия кнопок, а спустя еще 4 минуты при отсутствии активности пользователя выключается, экономя электроэнергию.

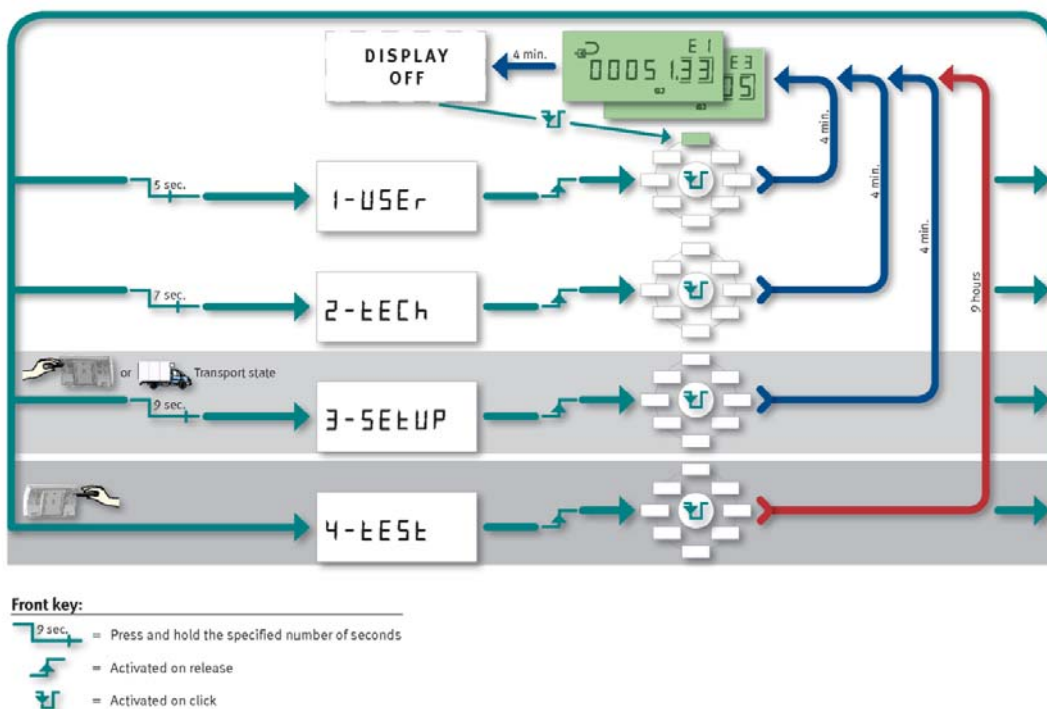
Счетчик применяет 4 различных интерфейса для различных профилей/целей доступа: Пользователь, Техник, Настройки и Тест. За один раз доступ предоставляется только к одному интерфейсу.

### 8.1 Выбрать интерфейс/профиль доступа дисплея

Используя кнопку на передней панели счетчика можно выбирать между 4 интерфейсами/профилями доступа на дисплее. Независимо от выбранного интерфейса можно переключиться на интерфейс пользователя, удерживая нажатой кнопку в течение 5 сек до появления на дисплее «Пользователь 1». Затем отпустите кнопку. При удерживании кнопки нажатой в течение 7 сек. выводится сообщение «2-Tech», и если в этот момент отпустить кнопку, предоставляется доступ к интерфейсу Техник.

При поставке счетчик находится в транспортном режиме. Отсюда предоставляется непосредственный доступ к интерфейсу Настройки (с насыщением в зависимости от кода страны), для чего необходимо удерживать кнопку нажатой в течение 9 сек и затем отпустить ее. После регистрации счетчиком первой единицы объема, либо 0,01 м<sup>3</sup> (10 л) или 0,001 м<sup>3</sup> (1 л) (в зависимости от выбранного разрешения), происходит переход из транспортного режима в режим нормальной эксплуатации. С этого момента доступа к интерфейсу Настройки нет. Для его получения потребуется вскрыть пломбу на счетчике и активировать установочный контакт.

Доступ к интерфейсу Тест возможен только при вскрытии пломбы на счетчике и включении контакта Тест.





Для первых 3 профильных интерфейсов производится автоматический возврат в вид показа Энергия (тепловая или охлаждения, в зависимости от конфигурации счетчика) по истечении 4 мин с последнего нажатия кнопки. Описание интерфейсов/профилей доступа см. ниже.

### 8.2 Интерфейс Пользователь

Интерфейс Пользователь является основным. Доступ к нему предоставляется после установки счетчика при его работе в режиме нормальной эксплуатации. Интерфейс содержит функции коммерческого учета и наиболее часто применяемые виды показа. Интерфейс Пользователь предназначается в первую очередь для абонента/пользователя счетчиком. См. подробнее в разделе 3.4.



Код дисплея DDD указывает активные виды показа конкретного типа счетчика. «1» представляет собой первый вид показа, в который счетчик автоматически возвращается по истечении 4 мин.

Изменения кода DDD возможны только с помощью METERTOOL

Доступ пользователя (Доступ_1 - Loop_1)		Теплосчетчик DDD=217	Счетчик теплоэнергии /охлаждения DDD=310	Теплосчетчик DDD=410	Счетчик энергии охлаждения DDD=510	Счетчик теплоэнергии /охлаждения DDD=610
1.0	Тепловая энергия (E1)	1	1 *)	1		1 *)
2.0	Энергия охлаждения (E3)		2 *)		1	2 *)
3.0	Объем	2	3	2	2	3
4.0	Счетчик часов	3	4	3	3	4
5.0	T1 (Подача)	4	5	4	4	5
6.0	T2 (Обратная вода)	5	6	5	5	6
7.0	T1-T2 (Δt) (Охлаждение отображается со знаком -)	6	7	6	6	7
8.0	Расход	9	8	7	7	8
9.0	Мощность	10	9	8	8	9
10.0	Инфокод	11	10	9	9	10
11.0	Номер потребителя (№ 1)	12	11	10	10	11
12.0	Номер потребителя (№ 2)	13	12	11	11	12
13.0	E8 (м <sup>3</sup> х T1)	7				
14.0	E9 (м <sup>3</sup> х T2)	8				

\*) Последовательность на дисплее при коде DDD=3xx и 6xx может начинаться с «E1-E3» или «E3-E1».

Через 4 минуты после последнего нажатия кнопок дисплей возвращается к показу энергии в интерфейсе Пользователь. В интерфейсе Пользователь нет номера-указателя.

### 8.3 Интерфейс ТЕХНИК

Интерфейс Техник предназначен в первую очередь для технического персонала и всех, кому необходим более широкий спектр данных. В интерфейсе Техник предоставляется показ всех регистров, используемых для коммерческого учета, ряда других важных регистров и архивных данных (см. раздел 7.8 Архивы).



Интерфейс Техник включает все виды показа счетчика. Интерфейс Техник выводится на дисплей при удерживании кнопки на передней панели нажатой в течение 7 сек. Насыщение интерфейса Техник не поддается изменению. Кратковременное нажатие кнопки при нахождении в интерфейсе Техник переключает дисплей в следующий основной вид показа (главное меню). При 2-секундной длительности нажатия кнопки при нахождении в интерфейсе Техник дисплей переключится на вспомогательный вид показа (субменю). Кратковременное нажатие кнопки при нахождении во вспомогательном виде показа (субменю) переключает дисплей на следующее субменю. При 2-секундной длительности нажатия кнопки при нахождении во вспомогательном виде показа дисплей переключается на главное меню.

При 5-секундной длительности нажатия кнопки при нахождении в интерфейсе Техник дисплей переключится обратно в интерфейс Пользователь.

Интерфейс ТЕХНИК (Loop_2)		Интерфейс ТЕХНИК (Loop_2)		Номер-указатель на дисплее	
				Начальный номер	Номер архивной записи
Главное меню		Подменю			
1.0	Тепловая энергия (E1)			2-01	
		1.1	Дата, год	2-01-01	Архив 01-02
		1.2	Годовой архив	2-01-02	
		1.3	Дата, месяц	2-01-03	Архив 01-24
		1.4	Месячный архив	2-01-04	
2.0	Энергия охлаждения (E3)			2-02	
		2.1	Дата, год	2-02-01	Архив 01-02
		2.2	Годовой архив	2-02-02	
		2.3	Дата, месяц	2-02-03	Архив 01-24
		2.4	Месячный архив	2-02-04	
3.0	Объем			2-03	
		3.1	Дата, год	2-03-01	Архив 01-02
		3.2	Годовой архив	2-03-02	
		3.3	Дата, месяц	2-03-03	Архив 01-24
		3.4	Месячный архив	2-03-04	
4.0	Счетчик часов			2-04	
		4.1	Счетчик часов наличия сбоя	2-04-01	
5.0	T1 (Подача)			2-05	
		5.1	Среднее значение текущего года	2-05-01	
		5.2	Среднее значение текущего месяца	2-05-02	
6.0	T2 (Обратная вода)			2-06	
		6.1	Среднее значение текущего года	2-06-01	
		6.2	Среднее значение текущего месяца	2-06-02	
7.0	T1-T2 (Δt) (Охлаждение отображается со знаком -)			2-07	
		7.1	E8 (м <sup>3</sup> *T1)	2-07-01	
		7.2	E9 (м <sup>3</sup> *T2)	2-07-02	
8.0	Расход			2-08	
		8.1	Дата макс. значения за год	2-08-01	
		8.2	Макс. значение за год	2-08-02	
		8.3	Дата макс. значения за месяц	2-08-03	
		8.4	Макс. значение за месяц	2-08-04	
9.0	Мощность			2-09	
		9.1	Дата макс. значения за год	2-09-01	
		9.2	Макс. значение за год	2-09-02	
		9.3	Дата макс. значения за месяц	2-09-03	
		9.4	Макс. значение за месяц	2-09-04	
10.0	Инфокод			2-10	
		10.1	Счетчик инфокодов	2-10-01	Архив 01-36
		10.2	Дата, архив инфокодов	2-10-02	
		10.3	Данные архива инфокодов	2-10-03	
11.0	Номер потребителя			2-11	№ 1
		11.1	Номер потребителя	2-11-01	№ 2
		11.2	Дата	2-11-02	
		11.3	Указание времени	2-11-03	
		11.4	Отчетная дата	2-11-04	
		11.5	Серийный №	2-11-05	№ 3
		11.6	Конфиг 1 (ABDDD)	2-11-06	№ 5
		11.7	Конфиг 2 (EFGHHMMM)	2-11-07	№ 6
		11.8	Версия ПО	2-11-08	(№ 10)
		11.9	Контрольная сумма ПО	2-11-09	(№ 11)
		11.10	Время усреднения макс. P и Q	2-11-10	
		11.11	θ <sub>ис</sub>	2-11-11	
		11.12	Тест сегментов дисплея	2-11-12	
		11.13	Первичный адрес M-Bus	2-11-13	(№ 31)
		11.14	Вторичный адрес M-Bus	2-11-14	(№ 32)

Через 4 минуты после последнего нажатия кнопок дисплей возвращается к показу энергии в интерфейсе Пользователь.

## 8.4 Интерфейс НАСТРОЙКИ

В интерфейсе Настройки предоставляется доступ ко всем изменяемым/перенастраиваемым параметрам счетчика. Опция интерфейса Настройки исчезает автоматически после регистрации счетчиком первой единицы объема, или как следствие применения функции «EndSetup»/Завершить настройку.

Снова получить доступ к интерфейсу Настройки возможно только при вскрытии пломбы на счетчике и включении контакта. В таком случае выход из интерфейса Настройки осуществляется командой «EndSetup»/Завершить настройку, или автоматически по истечении 4 мин. с последнего нажатия кнопки.

Интерфейс Настройки предоставляет возможность изменить отдельные параметры счетчика:

- Номер потребителя
- Дата
- Время
- Дата отчета
- Размещение расходомера (Подающий/обр. трубопровод)
- Ед. измерения энергии
- Первичный адрес M-Bus
- Макс./мин. время усреднения
- Переключение между измерением теплоэнергии/энергии охлаждения
- Радио (вкл/выкл)

### Настройка

При поставке счетчика он находится в режиме транспортировки, при этом доступен интерфейс Настройки.




Перейти в интерфейс Настройки можно, удерживая кнопку нажатой в течение 9 сек, пока на дисплее не отобразится SETUP/НАСТРОЙКИ.



Выход из интерфейса Настройки производится удержанием кнопки на передней панели нажатой в течение 5 сек. Однако, предусмотрен таймаут: счетчик возвращается из режима Настройки в режим нормальной эксплуатации по прохождении 4 мин.

Переход из транспортного режима в режим нормальной эксплуатации происходит после регистрации счетчиком первой единицы объема, либо 0,01 м<sup>3</sup> (10 л) или 0,001 м<sup>3</sup> (1 л) (в зависимости от выбранного разрешения).

Когда счетчик выведен из транспортного режима, доступа к интерфейсу Настройки нет. Для его получения потребуется вскрыть пломбу  SETUP на счетчике и активировать установочный контакт, короткозамкнув контактные точки за пломбой закорачивателем, тип 66-99-278. Вслед за этим на дисплей выводится Setup.

При завершении перепрограммирования необходимо восстановить пломбы, используя этикетки с контролем несанкционированного вскрытия размером 15x15 мм (например, можно использовать пломбу Kamstrup № 2008-727). Пломба важна и в отношении знака утверждения по типу, и для сохранения класса защиты корпуса.

NB: Возможность программирования/настройки в транспортном режиме для некоторых кодов стран отсутствует.

Ниже приводятся примеры видов показа в интерфейсе Настройки с номерами-указателями:

Интерфейс Настройки (Loop_3)		Номер-указатель на дисплее
1.0	Номер потребителя (№ 1)	3-01
2.0	Номер потребителя (№ 2)	3-02
3.0	Дата	3-03
4.0	Указание времени	3-04
5.0	Дата отчета (ММ.ДД)/(ММ.ДД)	3-05
6.0	Расположение расходомера: Вход или выход (А-код)	3-06
7.0	Ед. измерения и разрешение (В-код)	3-07
8.0	Первичный адрес M-Bus (№ 31)	3-08
9.0	Время усреднения макс. P и Q	3-09
10.0	$\theta_{nc}$ (Можно изменить только при коде страны бхх. При других кодах странах выводится 180 °С - изменению не подлежит)	3-10
11.0	Радио вкл или выкл	3-11
12.0	End setup - Завершить настройку	3-12

Через 4 минуты после последнего нажатия кнопок дисплей возвращается к показу энергии в интерфейсе Пользователь.

### 8.4.1 Изменение настройки размещения

Возможно изменить настройку размещения счетчика с трубопровода подачи на обратный трубопровод (и наоборот):



#### Режим Настройки

Когда счетчик находится в эксплуатации, в режим Настройки можно войти, вскрыв пломбу и применив закорачиватель для кратковременного КЗ. В результате появляется вид показа, как на рисунке слева.

Вновь опломбируйте этикеткой с контролем несанкционированного вскрытия.



#### Размещение счетчика, вид показа 3-06

Затем с помощью кнопки под дисплеем виды показа «пролистываются» к 3-06.



#### Подача (Inlet)

Если счетчик сконфигурирован на установку в трубопроводе подачи, на дисплее появляется текст «Inlet/Вход». Чтобы изменить эту настройку, удерживайте кнопку нажатой в течение 2 сек. Кратковременно на дисплее появится текст «Setup/Настройка», и затем замигает текст «Inlet/Вход». Нажмите на кнопку один раз, и на дисплее отобразится «Outlet/Выход». Для того, чтобы сохранить настройку, удерживайте кнопку нажатой в течение 2 сек, пока вверху дисплея не появится текст «ОК».



#### Обратный трубопровод (Outlet)

Если счетчик сконфигурирован на установку в обратном трубопроводе, на дисплее появляется текст «Outlet/Выход». Чтобы изменить эту настройку, удерживайте кнопку нажатой в течение 2 сек. Кратковременно на дисплее появится текст «Setup/Настройка», и затем замигает текст «Outlet/Выход». Нажмите на кнопку один раз, и на дисплее отобразится «Inlet/Вход». Для того, чтобы сохранить настройку, удерживайте кнопку нажатой в течение 2 сек, пока вверху дисплея не появится текст «ОК».

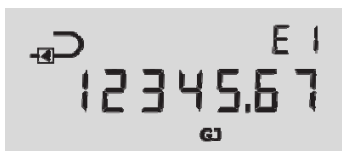
### 8.4.2 Изменение единицы измерения энергии

Возможно изменить размерность измерения энергии. Повторите действия, описанные в нижеприведенном примере, но вместо 3-06 выберите вид показа 3-07.



Изменяя в интерфейсе Настройки размерность отображения энергии, следует помнить, что это изменение может повлиять на наиболее значимые цифры на дисплее. Если, к примеру, изменить размерность с ГДж с 2 десятичными знаками на ГДж с 3 десятичными знаками, то исчезнет самая значимая цифра. То же произойдет, если изменить размерность в кВтч без десятичных знаков на кВтч с 1 десятичным знаком. И наоборот, наименее значимая цифра исчезнет, если, например, вместо кВтч с 1 знаком после запятой выбрать кВтч без десятичных знаков. См. примеры внизу:

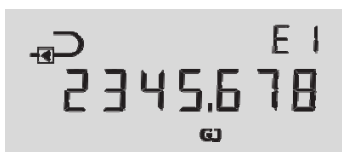
#### Пример 1



#### ГДж с 2 десятичными знаками (B=2)

Это пример того, как может отображаться значение параметра E1 – в ГДж.

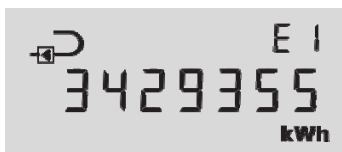
#### Пример 2



#### ГДж с 3 десятичными знаками (B=6)

Здесь, если сравнить с Примером 1, пропала самая значимая цифра. Зато достигнуто более высокое разрешение.

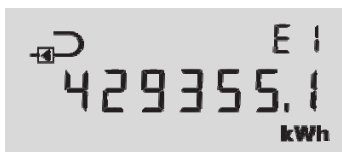
#### Пример 3



#### кВтч без десятичных знаков (B=3)

Это пример того, как может отображаться значение параметра E1 – в кВтч.

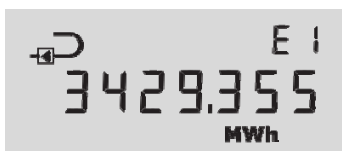
#### Пример 4



#### кВтч с 1 знаком после запятой (B=7)

Здесь, если сравнить с Примером 3, пропала самая значимая цифра. Зато достигнуто более высокое разрешение.

#### Пример 5



#### МВтч с 3 десятичными знаками (B=4)

Здесь, в принципе, то же разрешение, что и в Примере 3, только энергия отображена в МВтч.

## 8.5 Интерфейс Тест

Интерфейс Тест предназначен для поверочных лабораторий (см. более подробно о тестировании и поверке в разделе 14).

## 9 Преобразователь расхода

### 9.1 Ультразвук и пьезокерамика

Ультразвуковые измерения на протяжении последних более чем 20 лет зарекомендовали себя как метод, обеспечивающий наибольшую долговременную стабильность при измерении объема в теплоучете. Опыт, накопленный в процессе эксплуатации ультразвуковых расходомеров, и неоднократные испытания на надежность, выполненные в аккредитованной лаборатории Kamstrup и на AGFW в Германии, доказывают долговременную стабильность измерений, производимых ультразвуковыми преобразователями расхода.

### 9.2 Принципы

Толщина пьезокерамического элемента изменяется при воздействии электрического поля (напряжения). Подвергаясь механическому воздействию, элемент генерирует электрический заряд. Таким образом, пьезокерамический элемент можно использовать в качестве приемника и передатчика.

Существуют два основных ультразвуковых метода измерений: транзитно-временной метод и Доплеровский метод.

Метод Доплера основан на изменении частоты, которое происходит при отражении звука от движущейся частицы. Этот эффект наблюдается, когда мимо проезжает машина. Звук (частота) становится ниже по мере удаления машины.

### 9.3 Транзитно-временной метод

В основе транзитно-временного метода, используемого в MULTICAL® 302, лежит тот факт, что для прохождения расстояния от передатчика к приемнику ультразвуковому сигналу, посланному по направлению потока, требуется меньше времени, чем сигналу, посланному против направления потока.

Разность времени прохождения в датчике расхода очень мала (наносекунды). Поэтому для достижения требуемой точности измеряется задержка фаз между двумя сигналами частотой 1 МГц.

ЗАДЕРЖКА ФАЗ

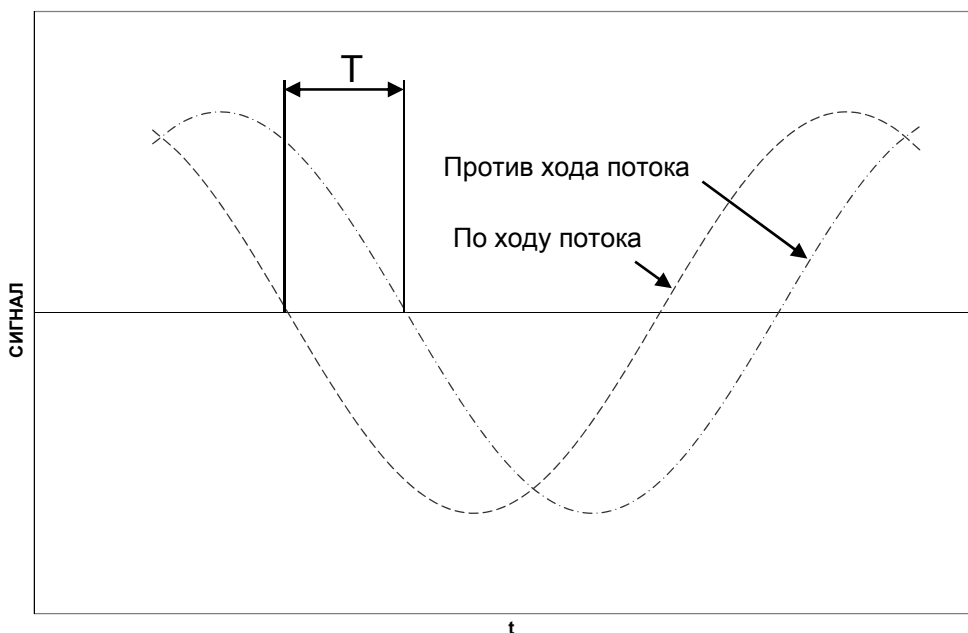


Схема 4

В принципе, расход определяется измеряемой скоростью потока, умноженной на площадь сечения измерительной трубы:

$$Q = F \times A$$

где

$Q$  – расход

$F$  – скорость потока

$A$  – площадь сечения измерительной трубы

Площадь сечения и длина пути, проходимого сигналом, в датчике расхода известны. Длину пути, проходимого сигналом, можно выразить как  $L = T \times V$ , , что можно также записать как:

$$T = \frac{L}{V}$$

где

$L$  – длина пути сигнала

$V$  – скорость распространения звука

$T$  – время

$$\Delta T = L \times \left( \frac{1}{V_1} - \frac{1}{V_2} \right)$$

Для ультразвуковых датчиков расхода скорости распространения звука в воде по направлению потока и против потока  $V_1$  и  $V_2$  можно выразить как

$$V_1 = C - F \quad \text{соответственно} \quad V_2 = C + F$$

где  $C$  – скорость звука в воде

Используя вышеприведенную формулу, получаем:

$$\Delta T = L \times \frac{1}{C - F} - \frac{1}{C + F}$$

что также можно записать как:

$$\Delta T = L \times \frac{(C + F) - (C - F)}{(C - F) \times (C + F)}$$

⇓

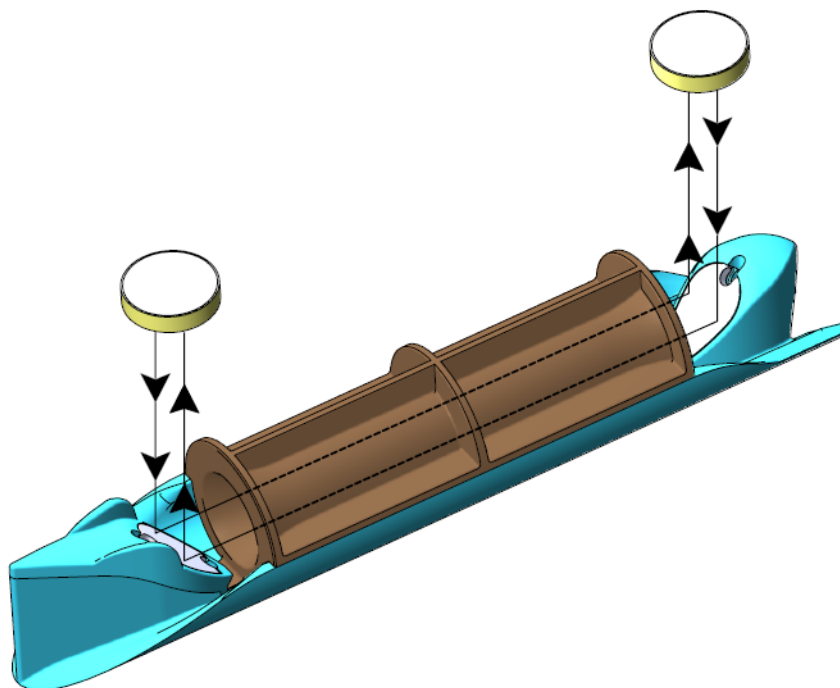
$$\Delta T = L \times \frac{2F}{C^2 - F^2}$$

Так как  $C \gg F$ ,  $F^2$  можно пренебречь, выражение можно упростить до:

$$F = \frac{\Delta T \times C^2}{L \times 2}$$



## 9.4 Пути прохождения сигналов



$q_p$  0,6 - 1,5 - 2,5 м<sup>3</sup>/ч

### Параллельный

Путь сигнала параллелен измерительной трубе, сигналы отражаются от рефлекторов.

## 9.5 Пределы расходов

В рабочем диапазоне расходов от порога чувствительности и гораздо выше  $q_s$  счетчик имеет линейную зависимость между выходным сигналом и измеряемым расходом.

На практике наибольший возможный расход в датчике расхода определяется давлением в системе или кавитацией, возникающей в результате низкого давления.

Если расход ниже порога чувствительности или имеет обратное направление, MULTICAL® 302 не измеряет расход-

В соответствии с EN 1434 верхним пределом расхода  $q_s$  является наибольший расход, при котором датчик расхода может работать в течение коротких промежутков времени (<1 ч/сутки, <200 ч/год) без выхода за пределы допустимой погрешности. MULTICAL® 302 не имеет функциональных ограничений в течение периодов работы при расходах выше  $q_p$ . Однако необходимо учесть, что при высоких скоростях потока возможно возникновение кавитации, особенно при низком статическом давлении. Подробнее о рабочем давлении см. в разделе 6.4.

## 10 Датчики температуры

MULTICAL® 302 поставляется с припаянными датчиками температуры Pt500 в соотв. с EN 60751 (DIN/IEC 751). Датчик температуры Pt500 представляет собой платиновый термометр сопротивления с номинальным омическим сопротивлением 500,000  $\Omega$  при 0,00°C и 692,528  $\Omega$  при 100,00°C. Все значения омического сопротивления, указанные в международном стандарте IEC 751, соответствуют датчикам Pt100. Значения омического сопротивления для датчиков Pt500 в 5 раз больше. В таблице ниже указаны значения сопротивлений в [ $\Omega$ ] для каждого целого значения градуса Цельсия для датчиков Pt500:

Pt500										
°C	0	1	2	3	4	5	6	7	8	9
0	500,000	501,954	503,907	505,860	507,812	509,764	511,715	513,665	515,615	517,564
10	519,513	521,461	523,408	525,355	527,302	529,247	531,192	533,137	535,081	537,025
20	538,968	540,910	542,852	544,793	546,733	548,673	550,613	552,552	554,490	556,428
30	558,365	560,301	562,237	564,173	566,107	568,042	569,975	571,908	573,841	575,773
40	577,704	579,635	581,565	583,495	585,424	587,352	589,280	591,207	593,134	595,060
50	596,986	598,911	600,835	602,759	604,682	606,605	608,527	610,448	612,369	614,290
60	616,210	618,129	620,047	621,965	623,883	625,800	627,716	629,632	631,547	633,462
70	635,376	637,289	639,202	641,114	643,026	644,937	646,848	648,758	650,667	652,576
80	654,484	656,392	658,299	660,205	662,111	664,017	665,921	667,826	669,729	671,632
90	673,535	675,437	677,338	679,239	681,139	683,038	684,937	686,836	688,734	690,631
100	692,528	694,424	696,319	698,214	700,108	702,002	703,896	705,788	707,680	709,572
110	711,463	713,353	715,243	717,132	719,021	720,909	722,796	724,683	726,569	728,455
120	730,340	732,225	734,109	735,992	737,875	739,757	741,639	743,520	745,400	747,280
130	749,160	751,038	752,917	754,794	756,671	758,548	760,424	762,299	764,174	766,048
140	767,922	769,795	771,667	773,539	775,410	777,281	779,151	781,020	782,889	784,758
150	786,626	788,493	790,360	792,226	794,091	795,956	797,820	799,684	801,547	803,410
160	805,272	807,133	808,994	810,855	812,714	814,574	816,432	818,290	820,148	822,004

Pt500, EN 60 751:2008

Таблица 5

## 10.1 Типы датчиков

MULTICAL® 302 поставляется с подобранной парой термометров сопротивления Pt500  $\varnothing 5,2$  мм и силиконовым кабелем длиной 1,5 м. Датчики этого типа могут применяться и как датчики прямого погружения, с помощью гайки и уплотнительного кольца, и как датчики для установки в гильзу.

При поставке один термометр сопротивления смонтирован в преобразователе расхода. Второй датчик следует установить как датчик прямого погружения. Как вариант возможна установка обоих термопреобразователей в гильзы, поскольку симметричность установки всегда обеспечивает лучший результат измерения. В случае если один из температурных датчиков монтируется не в корпусе расходомера, его месторасположение должно находиться в максимальной близости со стороны выхода датчика расхода, так чтобы максимальное расстояние между температурным датчиком и расходомером не превышало 12 см.

Использование асимметричной установки датчиков (один – прямого погружения, второй – в гильзе) возможно только при условии, что такая установка разрешается национальными нормами, и ни в коем случае не в системах с малой разностью температур и/или низким расходом.

NB: Немецким Регламентом «Eichordnung», EO-1988, в новых системах с диаметром труб не более Ду 25 разрешается использовать с теплосчетчиками только термопреобразователи прямого погружения. При замене теплосчетчиков в существующих системах в некоторых случаях разрешается использование датчиков для установки в гильзах на малых счетчиках, но тип датчика по отношению к типу гильзы должен соответствовать указанному в перечне применяемых коротких датчиков для установки в гильзу («Bestandsliste der verwendeten kurzen Tauchhülsen»).

Один из датчиков установлен в преобразователе расхода изготовителем. На его кабеле датчика маркировки нет. Кабель второго датчика маркирован зеленым пластиковым кольцом. Этот датчик устанавливают в трубе «противоположного направления» по отношению к проточной части.



Пример:

Если на дисплее необходимо монтажное положение расходомера показано как «обратный трубопровод», датчик с зеленым кольцом устанавливают в трубопроводе подачи. См. подробнее в разделе 6.5.

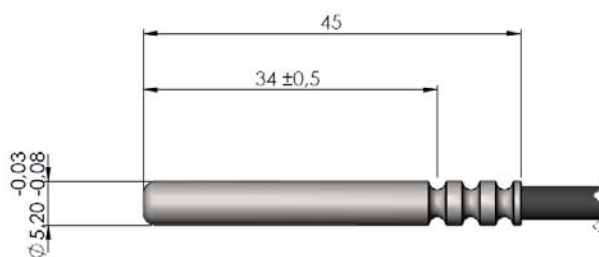
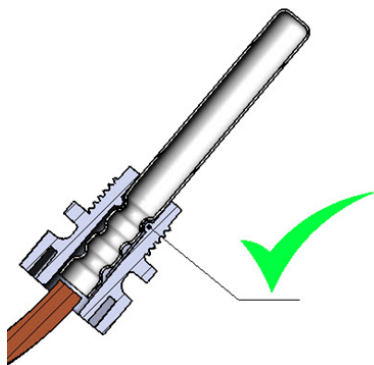


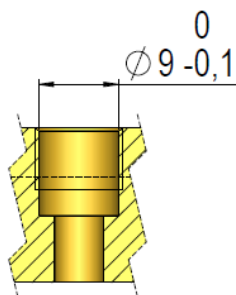
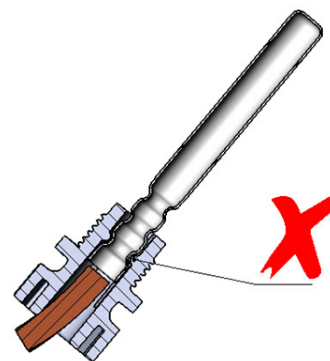
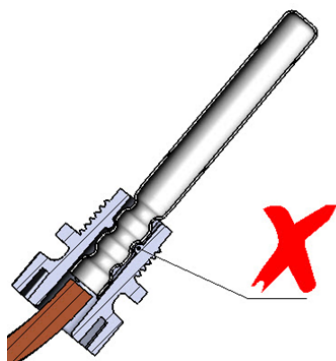
Рис. 7

10.2 Накладная гайка к датчику прямого погружения



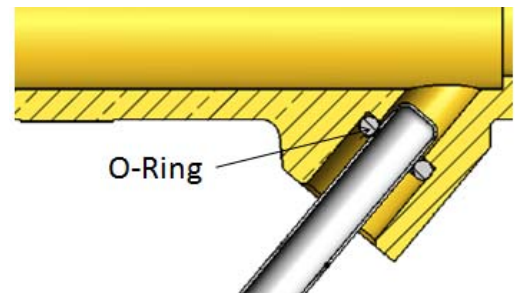
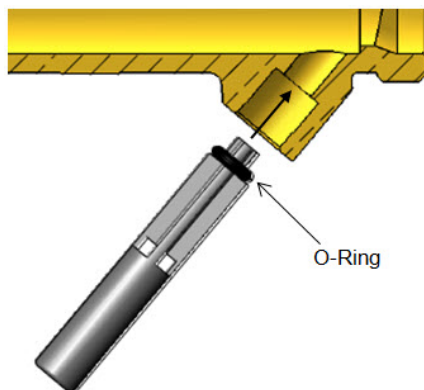
Включенную в комплектацию поставки накладную гайку наталкивают на оконечность гильзы до щелчка. Это означает, что гайка села в первую кольцевую канавку.

Гайку не разрешается поднимать выше, чем первая канавка.

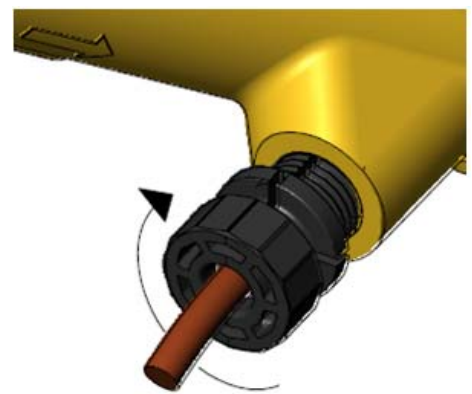


Независимо от конкретного места установки датчика прямого погружения чрезвычайно важно обеспечить соблюдение всех допусков, приведенных на рисунке. В противном случае уплотнительное кольцо может не обеспечивать необходимой герметичности.

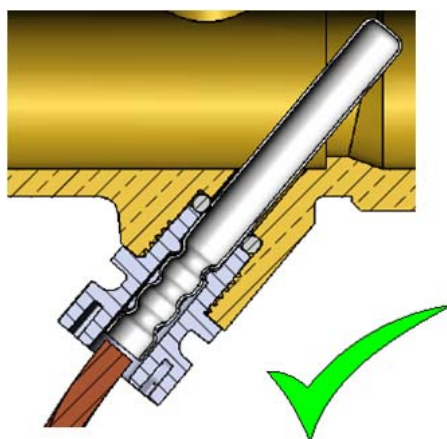
10.3 Установка датчика в преобразователе расхода



Направляющий штырь используется для посадки уплотнительного кольца на место, после чего оно проталкивается на дно.



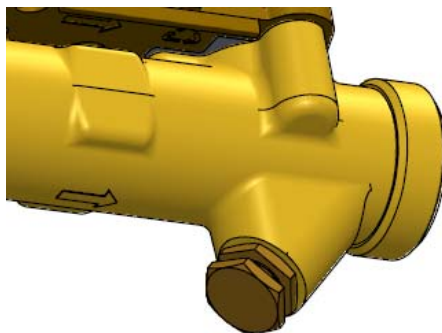
Пластмассовую гайку заворачивают пальцами. Применение инструмента не разрешается.



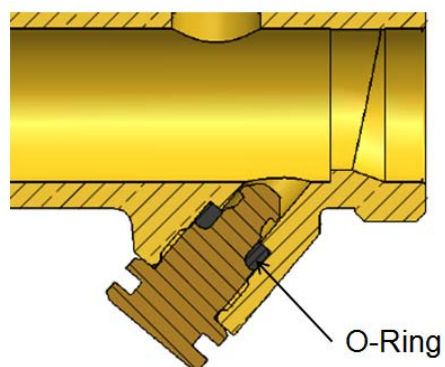
Так датчик установлен изготовителем.

По завершении монтажа обязательно опломбируйте датчик.

#### 10.4 Заглушка на штуцер датчика



При установке датчиков в гильзах необходимо извлечь датчик, смонтированный в преобразователе расхода, и удалить пластиковую накидную гайку с датчика. Затем установите заглушку на проточную часть.



Заглушку удобно применять для извлечения уплотнительного кольца.

## 11 Напряжение питания

MULTICAL® 302 получает питание 3,6 В постоянного тока от 1 или 2 встроенных батарей, в зависимости от того, с каким типом батареи поставлен прибор.

Тип 302-

Питание

Батарея со сроком службы до 6 лет, счетчик в режиме нормального ответа

1

Батарея со сроком службы до 12 лет, счетчик в режиме нормального ответа

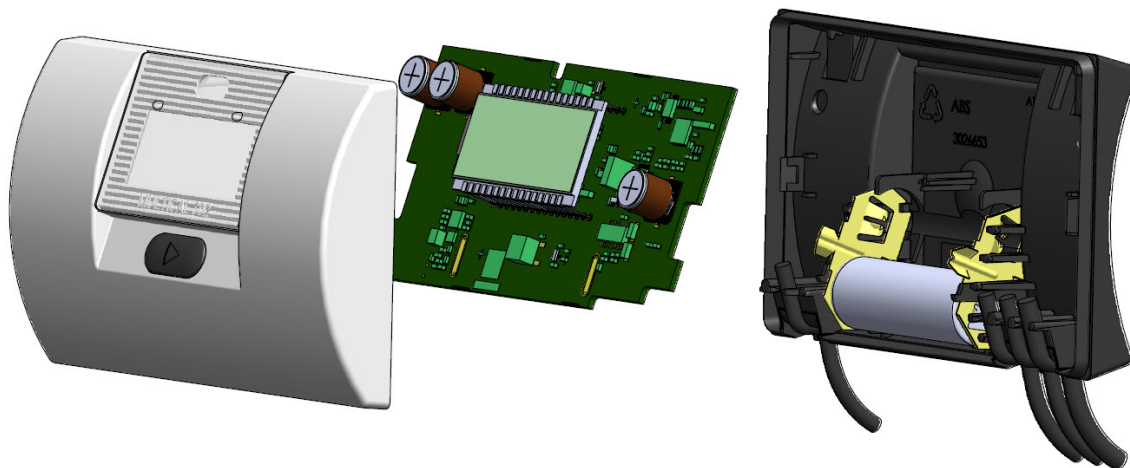
2

Батарея со сроком службы до 6 лет, счетчик в режиме высокого быстродействия

3

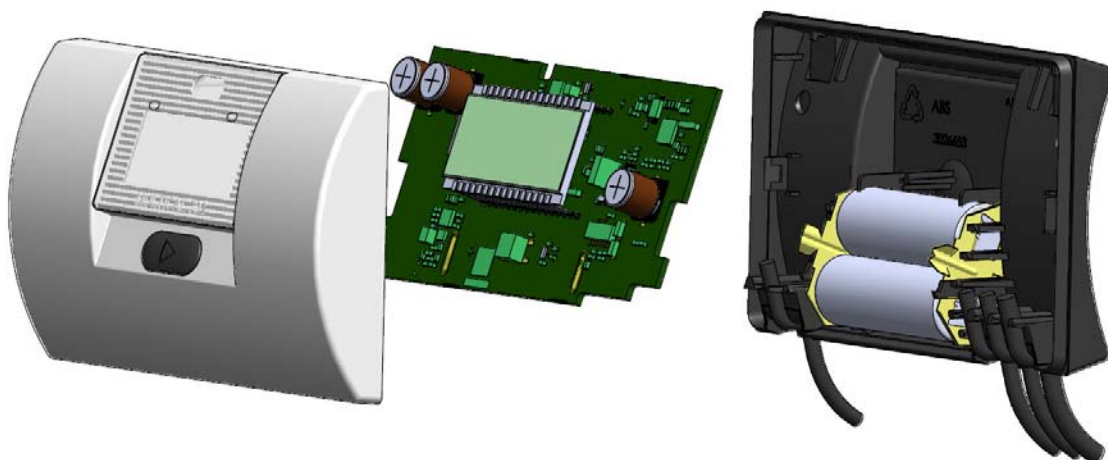
### 11.1 Встроенный литиевый А-элемент

Встроенного литиевого элемента А в большинстве случаев достаточно, чтобы питать MULTICAL® 302 в течение 6 лет. Литиевые А-элементы содержат 0,96 г лития на шт., и поэтому не подпадают под положения Правил для перевозки опасных грузов.



### 11.2 Встроенная литиевая батарея, 2 x А-элемент

Литиевая батарея 2 x А-элемента используется для питания MULTICAL® 302 при необходимости обеспечения срока службы продолжительностью 12 лет. Литиевые батареи с А-элементами содержат 2 x 0,96 г лития на шт., и поэтому не подпадают под положения Правил для перевозки опасных грузов.



Обратите внимание: MULTICAL® 302 не рассчитан на питание от сети.

## 12 Обмен данными

MULTICAL® 302 предлагает два различных канала коммуникации: по проводной или беспроводной шине M-Bus.

### 12.1 Проводная шина M-Bus

Если в счетчик встроена проводная шина M-Bus, используется протокол M-Bus в соответствии с EN 13757-3:2013.

Подключение к мастер-шине M-Bus производится посредством жестко присоединенного 2-проводного кабеля длиной 1,5 м. Подключение не чувствительно к полярности, и интерфейс M-Bus гальванически развязан с остальными частями счетчика.

Скорость передачи данных с автоматическим определением скорости в бодах составляет 300 или 2400 бод. Поддерживаются и первичная, и вторичная адресация. Потребляемый ток 1 ед. нагрузки (1,5 мА).

Считывание с интервалом в один час и более не влияет на расчетный срок службы батареи, в то время, как считывание с интервалом от часа до 5 минут снижает расчетный срок службы батареи наполовину.

Рекомендуется пользоваться скоростью передачи данных 2400 бод, что более экономично, чем коммуникация со скоростью 300 бод.

По M-Bus считываются следующие виды данных:

Заголовок данных M-Bus	Текущие данные	Данные на момент отчета*)	Данные счетчика
ID M-Bus	Тепловая энергия E1	Тепловая энергия E1	Серийный №
ID изготовителя	Энергия охлаждения E3	Энергия охлаждения E3	Номер потребителя 1
Версия	Энергия $m^3 \cdot T1 = E8$	Энергия $m^3 \cdot T1 = E8$	Номер потребителя 2
Тип устройства	Энергия $m^3 \cdot T2 = E9$	Энергия $m^3 \cdot T2 = E9$	Шифр конфигурации 1
Счетчик сеансов доступа	Объем V1	Объем V1	Шифр конфигурации 2
Статус	Счетчик часов	Макс. мощность	Тип счетчика
Конфигурация	Счетчик часов наличия сбоя	Макс. расход	Версия прошивки
	T1	Дата отчета	
	T2		
	T1-T2		
	Текущее знач. мощности		
	Макс. мощность в текущем месяце*		
	Текущее знач. расхода		
	Макс. расход в текущем месяце*		
	Инфокод		
	Дата/время		

\*) По умолчанию выдаются месячные данные. Это можно изменить на годовые данные с помощью команды M-Bus.

Подробнее см. в Техническом описании M-Bus для MULTICAL® 302.



## 12.2 Беспроводная шина M-Bus

Если в счетчик встроена беспроводная шина M-Bus, предлагается выбор протокола, Mode C1 или Mode T1 OMS. Mode C1 используется для коммуникации с системами считывания Kamstrup и вообще для удаленного мобильного съема показателей со счетчиков.

Mode T1 OMS используется для коммуникации с базами стационарных сетей OMS. Счетчик оснащен внутренней антенной.

### Mode C1

Протокол в соотв. с EN 13757-4:2013. Интервал передачи 16 сек. 128-битное шифрование по алгоритму AES в режиме счетчика, с индивидуальным ключом.

### Пакеты данных Mode C1

Теплосчетчик НН = 01 или 02	Теплосчетчик НН = 11 или 12	Счетчик энергии охлаждения	Счетчик теплоэнергии/энергии охлаждения
<b>Заголовок</b> Id изготовителя Серийный № Версия Статус Счетчик часов	<b>Заголовок</b> Id изготовителя Серийный № Версия Статус Счетчик часов	<b>Заголовок</b> Id изготовителя Серийный № Версия Статус Счетчик часов	<b>Заголовок</b> Id изготовителя Серийный № Версия Статус Счетчик часов
<b>Текущие данные</b> Тепловая энергия E1 Объем V1 Мощность Инфокод	<b>Текущие данные</b> Тепловая энергия E1 Инфокод	<b>Текущие данные</b> Энергия охлаждения E3 Объем V1 Мощность Инфокод	<b>Текущие данные</b> Тепловая энергия E1 Энергия охлаждения E3 Мощность Инфокод
<b>Данные на момент отчета</b> дате Тепловая энергия E1 За последний месяц или год*)	<b>Данные на момент отчета</b> Дата Тепловая энергия E1 Объем V1 Энергия м3*T1 = E8 Энергия м3*T2 = E9 За последний месяц или год*)	<b>Данные на момент отчета</b> дате Энергия охлаждения E3 За последний месяц или год*)	<b>Данные на момент отчета</b> дате Тепловая энергия E1 Энергия охлаждения E3 За последний месяц или год*)

\*) Период (год или месяц) определяется шифром конфигурации НН. См. раздел 3.6 Konfig >EFGHMMMM<.

**Mode T1 OMS**

Протокол в соотв. с EN13757-4:2013 и OMS Specification Volume 2 вып. 3.0.1. Интервал передачи 900 сек. 128-битное шифрование по алгоритму AES в режиме счетчика, с индивидуальным ключом.

**Пакеты данных Mode T1 OMS**

<b>Теплосчетчик</b>	<b>Счетчик энергии охлаждения</b>	<b>Счетчик теплоэнергии/энергии охлаждения</b>
<b>Заголовок</b> Тип устройства Id изготовителя Серийный № Версия Статус	<b>Заголовок</b> Тип устройства Id изготовителя Серийный № Версия Статус	<b>Заголовок</b> Тип устройства Id изготовителя Серийный № Версия Статус
<b>Текущие данные</b> Тепловая энергия E1 Объем V1 Мощность Расход T1 T2 Счетчик часов Дата Инфокод	<b>Текущие данные</b> Энергия охлаждения E3 Объем V1 Мощность Расход T1 T2 Счетчик часов Дата Инфокод	<b>Текущие данные</b> Тепловая энергия E1 Энергия охлаждения E3 Объем V1 Мощность Расход T1 T2 Счетчик часов Дата Инфокод
<b>Данные на момент отчета*)</b> Тепловая энергия E1 за последний месяц Объем V1 за последний месяц или Тепловая энергия E1 за последний год Объем V1 за последний год Дата отчета	<b>Данные на момент отчета*)</b> Энергия охлаждения E3 за последний месяц Объем V1 за последний месяц или Энергия охлаждения E3 за последний год Объем V1 за последний год Дата отчета	<b>Данные на момент отчета*)</b> Тепловая энергия E1 за последний месяц Энергия охлаждения E3 за последний месяц Объем V1 за последний месяц или Тепловая энергия E1 за последний год Энергия охлаждения E3 за последний год Объем V1 за последний год Дата отчета

\*) Период (год или месяц) определяется шифром конфигурации НН. См. раздел 3.6 Konfig >EFGHMMMM<.

## 13 Передача данных

### 13.1 MULTICAL® 302 – Протокол передачи данных

Обмен данными внутри MULTICAL® 302 строится на протоколе Kamstrup Meter Protocol (KMP), который обеспечивает быструю и гибкую структуру считывания и отвечает требованиям завтрашнего дня к надежности данных.

Протокол KMP является общим для всех счетчиков потребления ресурсов Kamstrup, выпускаемых с 2006 и позднее. Протокол используется при связи по оптопорту.

Протокол KMP предназначен для связи точка-точка в системе мастер\слейв (мастер/исполнитель), в т.ч. в шинных системах, и используется для считывания данных со счетчиков Kamstrup.

#### *Защита программного обеспечения и параметров*

Программное обеспечение счетчика зашивается в Flash, и после этого не может быть изменено намеренно или непреднамеренно.

Метрологические параметры нельзя изменять через интерфейс данных.

#### *Согласованность данных*

Контрольная сумма программы, вычисляемая на базе CRC16, доступна по интерфейсу данных и на дисплее.

#### *Целостность и неизменность данных*

Все передаваемые данные параметров содержат тип, единицу измерения, коэффициент шкалирования и контрольную сумму CRC16.

Каждому выпускаемому счетчику придается уникальный идентификационный номер.

В коммуникации между мастером и слейвом используются два различных формата – либо кадры данных, либо прикладное квитирование.

- Запрос от мастера к исполнителю всегда использует формат «информационный кадр».
- Ответ исполнителя может быть либо кадром данных, либо прикладным квитированием.

Кадр данных строится на модели OSI, где применяются 3 слоя: физический, данных и прикладной.

Кол-во байтов в каждом поле	1	1	1	0	2	1
Обозначение поля	Стартовый байт	Адрес назначения	CID	Данные	CRC	Стоповый байт
OSI – слой			Прикладной слой			
		Слой канала передачи данных				
	Физический слой					

Протокол основан на полудуплексной последовательной асинхронной связи со структурой: 8 битов данных без контроля четности и 2 стоповых бита. Скорость передачи 1200 или 2400 бод. CRC16 применяется как в запросе, так и в ответе.

Данные передаются бит за битом в двоичном коде, где 8 бит данных представляют байт данных.

Для расширения области определения данных используется вставка байтов.

13.1.1 Идентификационные номера регистров MULTICAL® 302

ID	Регистр	Описание
1003	Date	Текущая дата (YYMMDD-ГГММДД)
1002	Clock	Текущее время (hhmmss-ччммсс)
99	InfoCode	Регистр активных инфокодов
113	InfoEventCounter	Счетчик инфокодов
1004	HourCounter	Счетчик часов эксплуатации
60	Energy1	Регистр потребления энергии 1: Тепловая энергия
63	Energy3	Регистр потребления энергии 3: Энергия охлаждения
97	Energy8	Регистр потребления энергии 8: [м <sup>3</sup> x T1]
110	Energy9	Регистр потребления энергии 9: [м <sup>3</sup> x T2]
68	Volume1	Регистр объемов V1
86	Temp1	Текущая температура в подающем трубопроводе
87	Temp2	Текущая температура в обратном трубопроводе
89	Temp1-Temp2	Текущая разность температур
74	Flow1	Текущий расход
80	Power1	Текущее знач. мощности
239	V1HighRes	Регистр объемов высокого разрешения для тестирования
266	E1HighRes	Регистр тепловой энергии высокого разрешения для тестирования
267	E3HighRes	Регистр энергии охлаждения высокого разрешения для тестирования
98	LogDaySetUp	Дата отчета (считывания)
146	AvrTemp1(y)	Среднее значение за год по сегодняшнюю дату для T1
147	AvrTemp2(y)	Среднее значение за год по сегодняшнюю дату для T2
149	AvrTemp1(m)	Среднее значение за месяц по сегодняшнюю дату для T1
150	AvrTemp2(m)	Среднее значение за месяц по сегодняшнюю дату для T2
229	AutoIntT1Average	Среднее значение T1 при последней автоинтеграции
230	AutoIntT2Average	Среднее значение T2 при последней автоинтеграции
123	MaxFlow1Date(y)	Дата макс. значения расхода в текущем году
124	MaxFlow1(y)	Макс. значение расхода в текущем году
127	MaxPower1Date(y)	Дата макс. значения расхода в текущем году
128	MaxPower1(y)	Дата макс. значения мощности в текущем году
138	MaxFlow1Date(m)	Дата макс. значения расхода в текущем месяце
139	MaxFlow1(m)	Макс. значение расхода в текущем месяце
142	MaxPower1Date(m)	Дата макс. значения мощности в текущем месяце
143	MaxPower1(m)	Макс. значение мощности в текущем месяце
98	Xday	Дата отчета
153	ConfNo1	Шифр конфигурации ABDDD
168	ConfNo2	Шифр конфигурации EFGHMMMM
1001	SerialNumber	Серийный № (уникальный № для каждого счетчика)
112	MeterNo(high)	Номер потребителя (8 наиб. значимых цифр)
1010	MeterNumber(low)	Номер потребителя (8 наим. значимых цифр)
1005	MeterType	Тип счетчика
184	MBusBotDispPriAddr	Первичный адрес M-Bus
185	MBusBotDispSecAddr	Вторичный адрес M-Bus
154	Checksum	Контрольная сумма ПО
175	Infohour	Счетчик часов наличия сбоя

13.1.2 Протокол обмена данными

После признания заводом стандартного Соглашения о соблюдении Конфиденциальности ("Non Disclosure Agreement"), клиенту предоставляется демонстрационная программа на C# (.net based), а также подробное описание протокола на английском языке.

## 13.2 Опторазъем

Для передачи данных через оптический интерфейс можно использовать опторазъем. Оптическая головка прикладывается к порту передней панели, как показано на рисунке внизу. Обратите внимание: оптическая головка имеет сильный магнит, который следует закрывать защитной пластиной, когда головка не используется.

В комплектации MULTICAL® 302 не предусмотрено металлической пластины для установки магнита, поэтому при кратковременном считывании следует придерживать оптическую головку рукой.



При более длительных сеансах съема данных, считывании архивов или в иных ситуациях, когда желательно удерживать оптическую головку на счетчике, можно использовать прозрачный держатель, нащелкиваемый на счетчик.



Варианты исполнения оптической головки (с USB-разъемом и 9-полюсным штекером D-Sub) описаны в списке принадлежностей (3.2.2).

### 13.2.1 Энергосберегающий контур оптического порта

В целях энергосбережения контур оптического порта обычно отключен.

Он активируется нажатием кнопки. Контур остается во включенном состоянии в течение 8 мин. с последнего нажатия кнопки.

## 14 Тест/поверка

В зависимости от имеющегося в наличии оборудования калибровку/поверку MULTICAL® 302 производят либо по частям, либо в сборе.

Поверку счетчика в сборе можно выполнять, не разбирая счетчик, вскрыв пломбу «ТЕСТ» (см. раздел 14.1.1) Считывание поверочных регистров высокого разрешения производится с дисплея, последовательным считыванием данных или посредством импульсов высокого разрешения.

При тестировании и поверке счетчика по частям его разбирают и отпаивают датчики. Затем осуществляют отдельное тестирование вычислителя с помощью прецизионных сопротивлений и функции счетчика «Автоинтеграция». Расходомер и датчики температуры также тестируются по отдельности. Для тестирования расходомера необходимо, чтобы в проточной части был установлен датчик температуры.

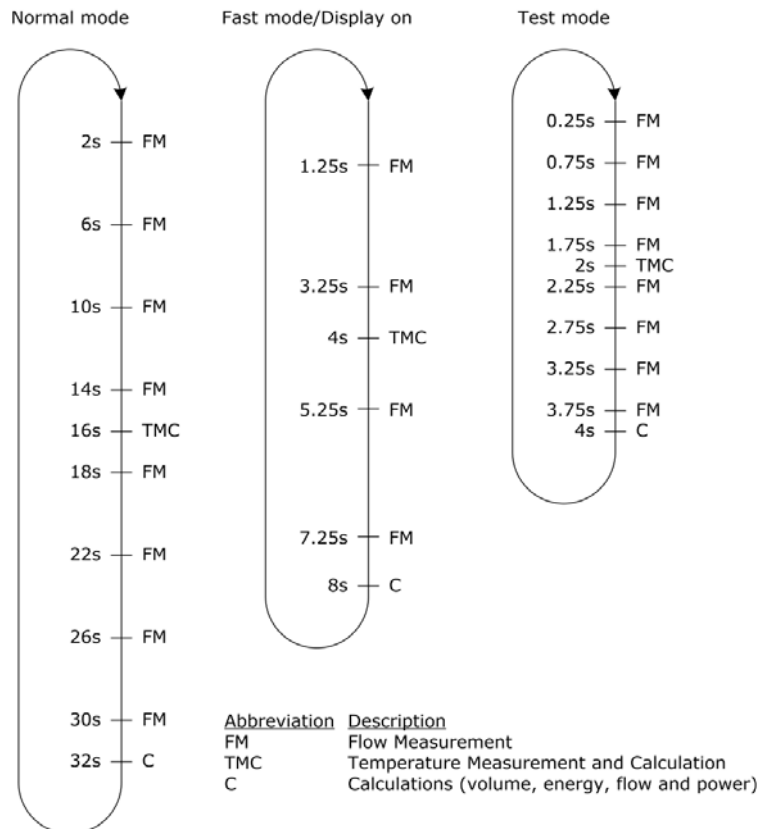
Если производится «поверка энергии» с несколькими температурными ваннами, то необходимо, чтобы температура носителя преобразователя расхода и температура в ванне, в которую погружен датчик температуры, совпадали.

Для проведения калибровки/поверки MULTICAL® 302 с минимальными времязатратами, счетчик имеет режим поверки, при нахождении в котором последовательность/цикл измерений выполняется раз в 4 секунды, т.е. в 8 раз быстрее, чем в режиме нормальной работы, или вдвое быстрее, чем в режиме высокого быстродействия. При тестировании/в режиме поверки регистры тепловой энергии, энергии охлаждения и объема отображаются с более высоким разрешением, что позволяет сократить длительность тестирования.

В режиме поверки собственное потребление электроэнергии MULTICAL® 302 возрастает. Однако при нормальных условиях эксплуатации, когда счетчик находится в режиме поверки всего несколько раз за весь срок службы, это не отражается на сроке службы батареи/элемента.

### 14.1 Режимы работы счетчика

Счетчик может работать в трех режимах: нормального быстродействия, высокого быстродействия и тестовом/поверки, как показано ниже. Режим быстродействия, нормального или высокого, определяется при заказе счетчика, и этот выбор впоследствии не может быть изменен. Независимо от выбранного режима быстродействия, возможен перевод счетчика в тестовый режим (см. раздел 14.1.1).



14.1.1 Тестовый режим



Для перевода счетчика в тестовый режим необходимо аккуратно вскрыть пломбу ТЕСТ (S) на тыльной стороне счетчика с помощью отвертки, и короткозамкнуть контакты за пломбой закорачивателем, тип 66-99-278.

На дисплее появится надпись Test/Тест:



Выход из тестового режима производится удержанием кнопки на передней панели нажатой в течение 5 сек. Однако, предусмотрен таймаут: счетчик возвращается из тестового режима в режим нормальной эксплуатации по истечении 9 часов.

При завершении теста необходимо восстановить пломбы, используя этикетки с контролем несанкционированного вскрытия размером 15x15 мм (например, можно использовать пломбу Kamstrup № 2008-727). Пломба важна и в отношении знака утверждения по типу, и для сохранения класса защиты корпуса.

14.1.2 Интерфейс Тест

Интерфейс Тест содержит 6 различных главных видов показа/меню, и 3 различных подменю:

Интерфейс Тест (Loop_4)	Интерфейс ТЕСТ (Loop_4)	Номер-указатель на дисплее
Главное меню	Подменю	

1.0	Тепловая энергия высокого разрешения *)			4-01
		1.1	Тепловая энергия (E1)	4-01-01
2.0	Энергия охлаждения высокого разрешения *)			4-02
		2.1	Энергия охлаждения (E3)	4-02-01
3.0	Объем высокого разрешения *)			4-03
		3.1	Объем	4-03-01
4.0	T1 (Подача)			4-04
5.0	T2 (Обратная вода)			4-05
6.0	Расход			4-06

По истечении 9 часов происходит возврат в меню/показ энергии в интерфейсе Пользователь.

\*) Регистры высокого разрешения имеют следующее разрешение: **0000001 Втч** и **«00000.01 л»**

Доступ в интерфейс Тест возможен только при вскрытии поверочной пломбы и активации контакта. Обнуление регистров высокого разрешения можно произвести только в связи с полным сбросом. см. Более подробно о METERTOOL в разделе 15.

### 14.2 Тестовое подключение

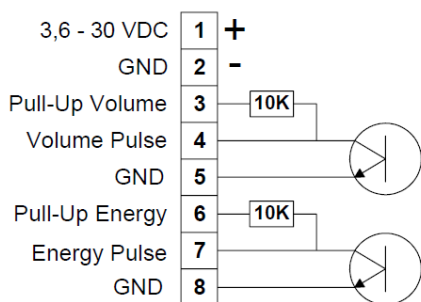
В ходе теста применяется либо оптическая головка с разъемом USB (66-99-099) для последовательного считывания регистров энергии и объема высокого разрешения, либо применяется импульсный интерфейс (66-99-143) с оптической головкой и присоединителем для выходов импульсов высокого разрешения. Помните, что счетчик должен быть в тестовом режиме.



#### 14.2.1 Импульсы при проверке

Подключив импульсный интерфейс, тип 66-99-143, к сетевому электропитанию или батарее, его подсоединяют к счетчику, и в тестовом режиме прибор выдает следующие импульсы:

- Импульсы энергии высокого разрешения (1 Втч/имп) на клеммах 7 и 8
- Импульсы объема высокого разрешения (10 мл/имп) на клеммах 4 и 5



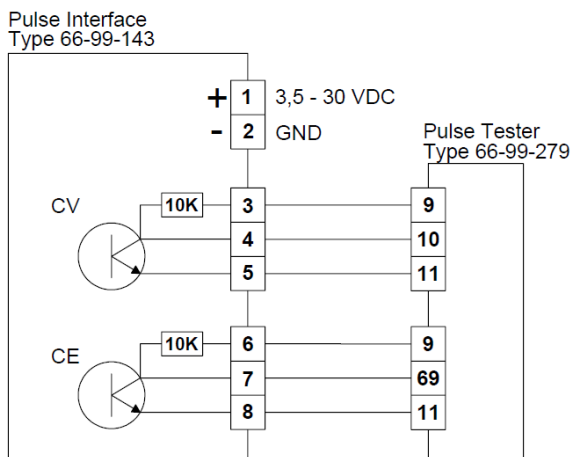
#### Импульсный интерфейс 66-99-143, технические характеристики

Напряжение питания	3,6 – 30 В пост. тока
Значение потребляемого тока	< 15 мА
Выходы импульсов	< 30 В пост. тока < 15 мА
Ширина импульса	3,9 мсек
Цена импульса энергии	1 Втч/имп (1000 имп/кВтч)
Цена импульса объема	10 мл/имп (100 имп/л)



**14.2.2 Использование импульсов высокого разрешения**

Импульсы энергии и объема высокого разрешения можно вывести на проливной стенд, используемый для калибровки счетчика. Иначе их можно выдавать на импульсный тестер Kamstrup, тип 66-99-279, как показано на рисунке внизу.



**14.2.3 Автоинтеграция**

Цель автоинтеграции – проверить точность вычислителя. При автоинтеграции поток теплоносителя через счетчик должен быть перекрыт, чтобы дать возможность считать значения объема и энергии, вычисленные в результате автоинтеграции, но не допустить, чтобы счетчик затем продолжил нормальное суммирование в регистрах.

При автоинтеграции счетчик принимает команду последовательных данных, задающую объем и количество интеграций, на которое счетчик должен распределить этот объем.

В счетчике MULTICAL® 302 не поддерживается обнуление поверочных регистров по отдельности, поэтому тест должен проводиться на базе того прироста, на который увеличились накопленные значения в регистрах высокого разрешения в ходе теста.

После автоинтеграции все регистры объема и энергии – включая поверочные регистры высокого разрешения – прибавляют значения, вычисленные с использованием заданного значения объема и рассчитанных значений энергии. Помимо этого, среднее значение измеренных в ходе автоинтеграции температур сохраняется в двух регистрах, «Т1 среднее знач. темп. на входе» и «Т2 среднее знач. темп. на выходе».

Для вычисления точности и ошибки можно после автоинтеграции считать следующие регистры:

Поверочные регистры		ID регистра
Тепловая энергия	E1HighRes	266
Энергия охлаждения	E3HighRes	267
Объем	V1HighRes	239
Т1 среднее знач. темп. на входе	T1average_AutoInt	229
Т2 среднее знач. темп. на выходе	T2average_AutoInt	230

## 14.3 Использование различных методов тестирования

### 14.3.1.1 Статичный старт/стоп

Статичный (с нуля) старт/стоп представляет собой метод проверки точности датчика расхода. Для выполнения теста счетчик фиксируют на проливном стенде. Циркуляцию жидкости перекрывают. Затем запускают циркуляцию жидкости на некоторое время, собирая проливаемый объем. После того, как циркуляцию снова перекрывают, сравнивают реально пролитый объем жидкости с объемом, накопленным счетчиком. Обычно при статичном старт/стоп-тесте требуется проливать больший объем, чем при тесте старт/стоп на лету.

#### 14.3.1.1.1 Статический старт/стоп при считывании с дисплея

Необходимое условие: MULTICAL® 302 должен находиться в тестовом режиме/режиме поверки (см. раздел 14.1.1).

Показания высокого разрешения обновляются на дисплее с интервалом 4 сек.

#### 14.3.1.2 Статический старт/стоп при использовании выходов импульсов

Необходимое условие: MULTICAL® 302 должен находиться в тестовом режиме/режиме поверки (см. раздел 14.1.1).

Импульсы при поверке подключают способом, описанным выше в разделе 14.2.1.

#### 14.3.1.3 Старт/стоп на лету (с хода)

Необходимое условие: MULTICAL® 302 должен находиться в тестовом режиме/режиме поверки (см. раздел 14.1.1).

Импульсы при поверке подключают способом, описанным выше в разделе 14.2.1.

«Старт/стоп с хода» – это самый широко применяемый метод испытаний точности датчика расхода. Для выполнения теста счетчик фиксируют на проливном стенде и поддерживают проливаемый расход воды постоянным.

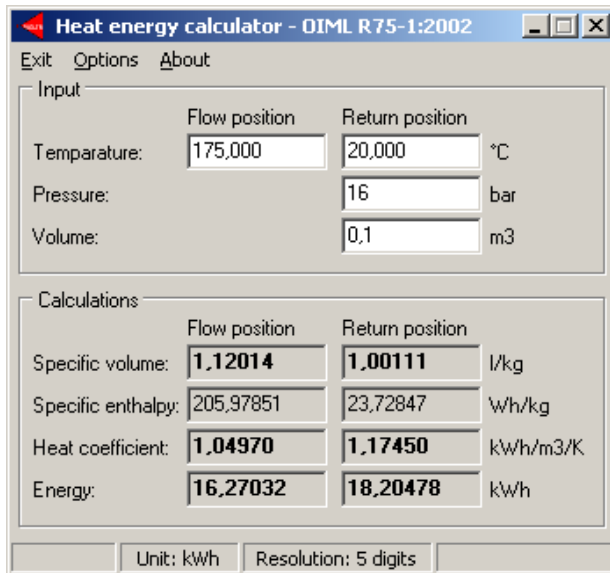
Импульсы при поверке, как описано в разделе 14.2.1, можно применять непосредственно на стенде, если он оборудован для управления синхронизацией запуска и останова. Как вариант, в качестве внешнего счетчика импульсов запуска и останова может применяться импульсный тестер, тип 66-99-279.

Поскольку счетчик вычисляет значения объема и энергии каждые 4 сек в режиме поверки (см. Раздел 14.1.1), то актуализация импульсов при поверке, как описано в разделе 14.2.1, тоже будет происходить каждые 4 сек. Поэтому необходимо учесть этот промежуток времени, чтобы продолжительность теста от запуска до останова была достаточно велика, чтобы это время актуализации не оказывало существенного влияния на неопределенность измерения.

### 14.4 Вычисление истинного значения энергии

При тестировании и поверке вычисленные значения энергии сравниваются с «истинными» значениями, вычисляемыми по алгоритму EN 1434-1:2004 или OIML R75:2002.

Для контрольного расчета Kamstrup может по запросу предоставить программу расчета энергии:



Истинные значения энергии для наиболее часто применяемых точек поверки приведены в таблице внизу:

T1 [°C]	T2 [°C]	$\Delta\Theta$ [K]	Подача [Вт/0,1 м <sup>3</sup> ]	Обратная вода [Вт/0,1 м <sup>3</sup> ]
42	40	2	230,11	230,29
43	40	3	345,02	345,43
53	50	3	343,62	344,11
50	40	10	1146,70	1151,55
70	50	20	2272,03	2295,86
80	60	20	2261,08	2287,57
160	40	120	12793,12	13988,44
160	20	140	14900,00	16390,83

## 15 METERTOOL для HCW

### 15.1 Введение

Программа “METERTOOL HCW” (6699-724), разработанная Kamstrup, предназначена для конфигурации MULTICAL® 302, а также для конфигурации других счетчиков тепла, охлаждения и воды производства компании Kamstrup.

#### 15.1.1 Системные требования

Для работы METERTOOL требуется ОС Windows XP SP3, Windows 7 Home Premium SP1 или новее, а также Windows Internet Explorer 5.01 или новее.

<b>Минимум:</b>		<b>Рекомендовано:</b>	
1 Гб RAM		4 Гб RAM	
10 Гб свободно на HD		20 Гб свободно на HD	
Разрешение дисплея 1366 X 768		1920 x 1080	
USB			
Установленный принтер			

Права администратора PC требуются для установки и использования программ. Программы должны устанавливаться с использованием учетной записи лица, работающего с программами.

#### 15.1.2 Интерфейс

Для связи можно использовать следующие интерфейсы:

Оптическая головка для USB	тип	6699-099
Оптическая головка для Com-порта	тип	6699-102

#### 15.1.3 Установка

Проверьте выполнение системных требований.

Закройте все работающие программы перед началом установки.

Скачайте программу METERTOOL с FTP-сервера Kamstrup и следуйте инструкциям в процессе установки.

При установке программы METERTOOL USB-драйвер для оптической головки устанавливается автоматически, если он не был установлен ранее.

После завершения установки значок “METERTOOL HCW” появится в меню ‘All Programs’ в папке ‘Kamstrup METERTOOL’ (или в меню “start” для Windows XP) и в качестве ярлыка на рабочем столе. Программа запускается двойным нажатием мышкой на ярлык.

## 15.2 Работа с программой METERTOOL HCW для MULTICAL® 302

### 15.2.1 Общая информация

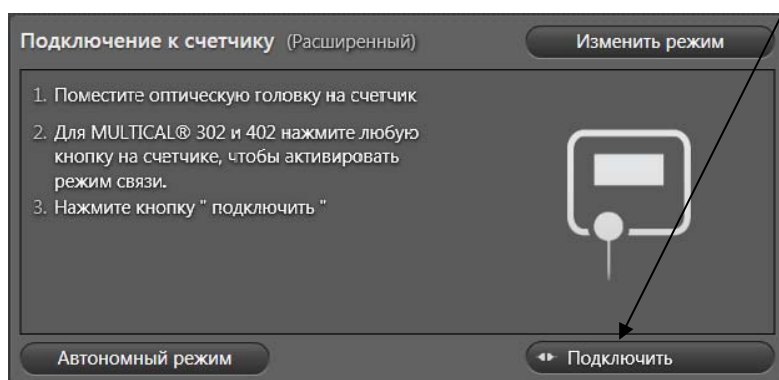
Перед программированием вычислителя необходимо ознакомиться с его функциями.

Программа Kamstrup “METERTOOL HCW” (6699-724) предназначена для программирования MULTICAL® 302.

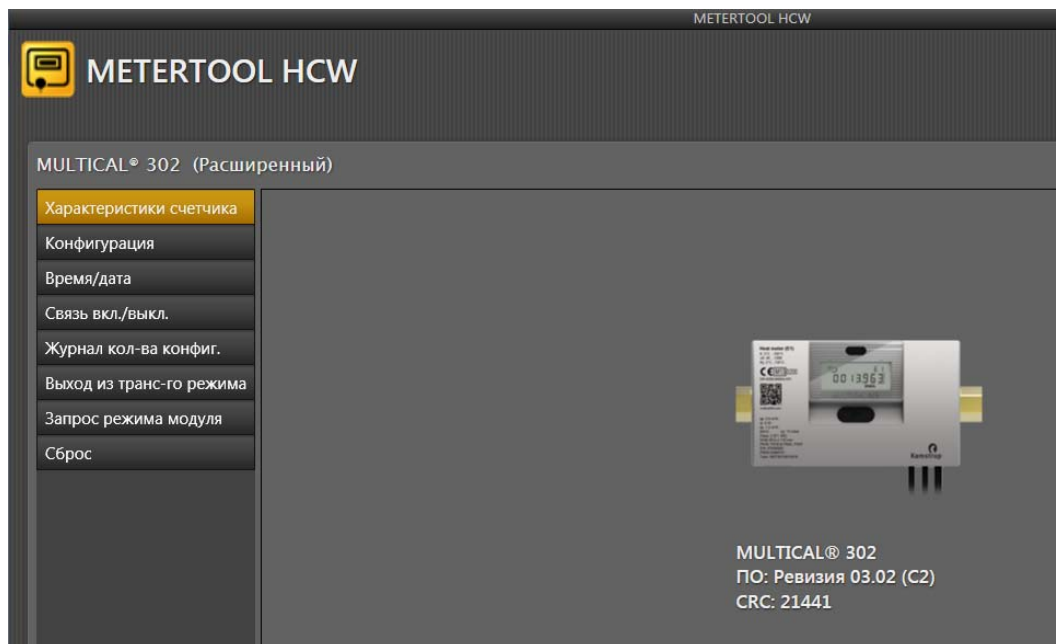
Перед запуском программы подключите оптическую головку к компьютеру и установите ее на вычислитель с помощью пластикового держателя.



Запустите METERTOOL HCW, нажмите кнопку вычислителя и нажмите “Connect” в программе METERTOOL HCW.

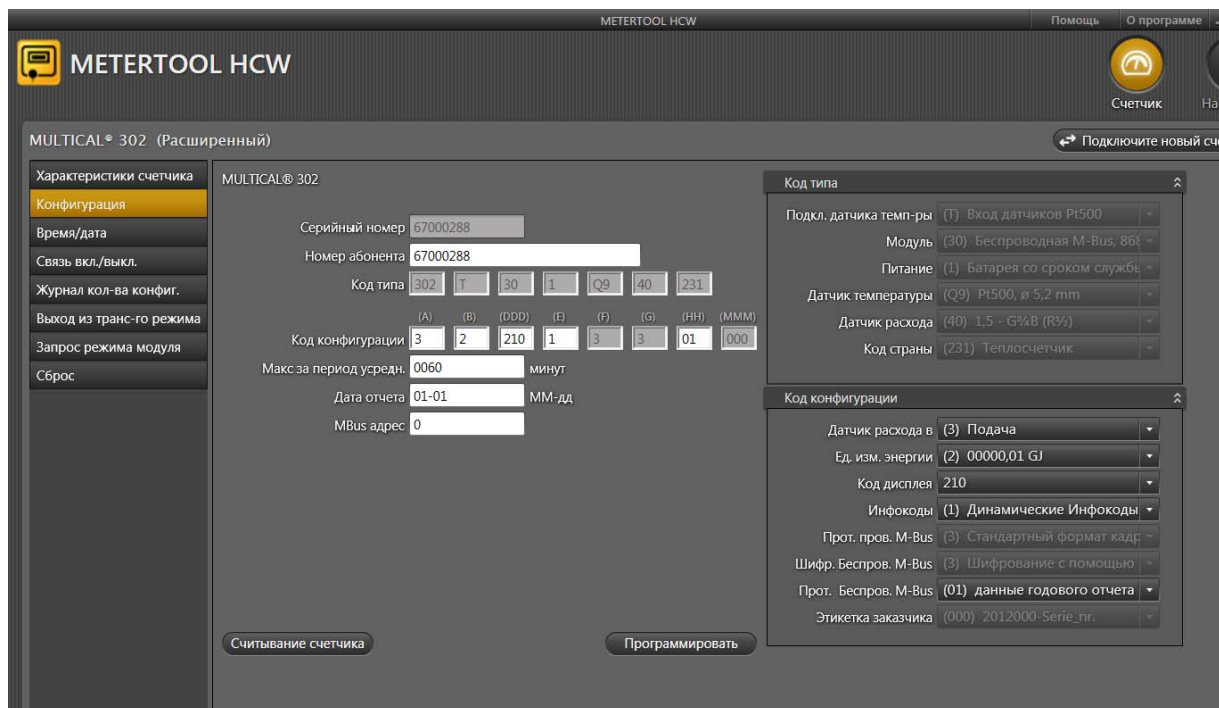


После соединения METERTOOL HCW покажет изображение MULTICAL® 302 с информацией о версии прошивки и т.п.



Меню в левой части дисплея отображает различные возможности, которые зависят от выбранного режима работы (Базовый/Расширенный).


**15.2.2 Конфигурация (в режиме Базовый/Расширенный)**



Конфигурацию вычислителя MULTICAL®302 можно прочитать, не переводя его в режим настройки. Программа имеет подсказки, поясняющие большинство кодов программирования вычислителя (см. текст в "блоках настройки"), подробности см. в соответствующих разделах данного Технического Описания.

### 15.2.3 Изменение конфигурации MULTICAL® 302.

Перед изменением прошивки вычислителя необходимо перевести его в режим настройки. Если MULTICAL®302 еще не эксплуатировался в узле учета, он находится в “Транспортном режиме” и может быть запрограммирован без дополнительных действий. METERTOOL для MULTICAL®302 автоматически переведет прибор в режим настройки.

Если MULTICAL®302 эксплуатировался перед программированием, счетчик необходимо перевести в “Режим настройки” перед программированием. Для этого необходимо сломать  Пломбу Настройки и замкнуть находящиеся под ней контакты с помощью закорачивателя типа 66-99-278. После этого на дисплее появится надпись “Setup”.

**Внимание!** Эта операция должна производиться только авторизованным персоналом, после программирования разъем настройки должен быть опломбирован.


После замыкания  Контактв Настройки счетчик будет находиться в режиме настройки 4 минуты. Если этого времени недостаточно, необходимо нажать кнопку вычислителя, это продлит режим настройки еще на 4 минуты. Так можно повторять много раз.



Рис. 8

Серийный номер вычислителя изменить невозможно. Он является уникальным номером, присваиваемым счетчику при производстве.

### 15.2.4 Время / дата (в режиме Базовый/Расширенный)

В этом пункте меню можно считать и изменить время встроенных часов счетчика. Время можно ввести с клавиатуры или передать системное время ПК, на котором установлен METERTOOL. Это возможно только если счетчик находится в режиме настройки.

### 15.2.5 Связь вкл/выкл (в режиме Расширенный)

В этом пункте меню можно включить или выключить передатчик беспроводного M-Bus. Это может понадобиться, например, для воздушной транспортировки счетчика.

### 15.2.6 Архив конфигурации (в режиме Расширенный)

Фиксирует количество изменений конфигурации счетчика с момента самой первой конфигурации. Максимальное количество изменений конфигурации равно 25.

**15.2.7 Сброс (расширенный режим)**

В этом пункте меню возможно осуществить три различных вида сброса.

1. **Нормальный сброс**  
 В этом случае никакие регистры счетчика не обнуляются. Структура архиваторов в счетчике позволяет производить архивирование с интервалами в час, сутки, месяц и год. Кроме того, архивируются инфокоды и изменения конфигурации. В дополнение к указанным архивам, предназначенным для считывания, ведется резервный архив, который используется в случаях отключения питания или сброса. "Нормальный сброс" обновляет резервный архив, счетчик перезапускается и восстанавливает параметры конфигурации. Необходимость произвести "Нормальный сброс" может возникнуть, если изменялись параметры конфигурации, так как "Нормальный сброс" восстанавливает параметры конфигурации, то есть счетчик регистрирует сделанные изменения.
2. **Сброс архиваторов**  
 В этом случае обнуляются все архиваторы счетчика, включая годовой, помесечный, посуточный и почасовой архиваторы, а также архиваторы инфокодов и изменений конфигурации.
3. **Сброс статического инфокода**  
 Если счетчик сконфигурирован на "Сброс инфокодов вручную", зарегистрированный инфокод остается на дисплее счетчика до выполнения "Сброса статического инфокода". Однако, если счетчик сконфигурирован на "Динамические инфокоды", зарегистрированный инфокод исчезнет после устранения причины его возникновения. "Сброс статического инфокода" не обнуляет архиватор инфокодов.

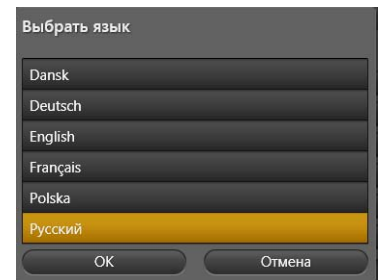
**15.2.8 Выход из транспортного режима (в режиме Расширенный)**

Если счетчик не вводился в эксплуатацию и не регистрировал расхода теплоносителя, он находится в Транспортном режиме. Если необходимо, счетчик можно вывести из Транспортного режима нажатием кнопки "Yes" в этом меню.

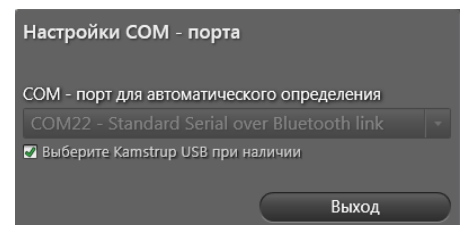
**15.2.9 Настройки**

В меню "Settings" можно изменить следующие настройки программы.

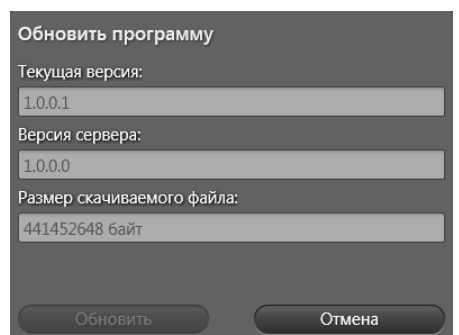
**Изменить язык** Интерфейс программы допускает выбор из 6 различных языков: Датский, Немецкий, Английский, Французский, Польский и Русский.



**Выбор Com-порта** Com-порт для связи можно выбрать вручную вместо того, который предлагается программой по умолчанию.

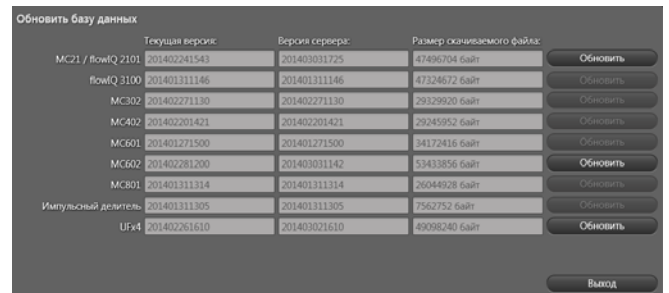


**Обновление программы** В этом меню программу METERTOOL можно обновить на новую версию, если она имеется на FTP-сервере Kamstrup. Также в этом меню можно вручную установить USB-драйвер для оптической головки.





**Обновление базы данных** В этом меню базу данных программы METERTOOL можно обновить на новую версию, если она имеется на FTP-сервере Kamstrup.



**Резервная копия и восстановление базы данных** Эта кнопка не используется для MULTICAL® 302.

**Установка USB драйвера** Эта кнопка устанавливает USB-драйвер для оптической головки.

### 15.2.10 Меню Помощь

**Контакты** Кнопка дает ссылки на сайт Kamstrup и электронную почту.

**Отчет** Показ самых последних действий, производимых в программе.

**Инструкция пользователя** Ссылка на инструкцию пользователя на сайте Kamstrup.

### 15.2.11 О программе

Список, содержащий версию программы METERTOOL и ревизионный номер, а также версии и ревизионные номера всех подпрограмм, используемых программой METERTOOL HCW.

## 15.3 Регулировка расходомера

*Регулировка расходомера в составе MULTICAL® 302 в разработке.*

## 15.4 LogView для MULTICAL® 302

*LogView для MULTICAL® 302 находится в разработке.*

## 16 Сертификаты

### 16.1 Утверждения типа СИ

MULTICAL® 302 утвержден как тип средств измерения в соответствии с требованиями MID (2004/22/EF) на основании EN 1434-4:2007 и prEN 1434-4:2013.

MULTICAL® 302 имеет немецкий сертификат утверждения типа счетчиков охлаждения на основании PTB TR K7.2.

### 16.2 Директива по измерительному оборудованию (MID)

MULTICAL® 302 может поставляться с CE-маркировкой согласно MID (2004/22/EC), со следующими номерами сертификатов:

Модуль B: DK-0200-MI004-031

Модуль D: DK-0200-MIQA-001



**Declaration of Conformity**  
**Overensstemmelseserklæring**  
**Déclaration de conformité**  
**Konformitätserklärung**  
**Deklaracja Zgodności**  
**Declaración de conformidad**  
**Declaratie de conformitate**

**We**  
**Vi**  
**Nous**  
**Wir**  
**My**  
**Noşotros**  
**Noi**

**Kamstrup A/S**  
**Industrivej 28, Stilling**  
**DK-8660 Skanderborg**  
**Denmark**  
**Tel: +45 89 93 10 00**

declare under our sole responsibility that the product(s):  
 erklærer under eneansvar, at produkt(erne):  
 déclarons sous notre responsabilité que le/les produit(s):  
 erklären in alleiniger Verantwortung, dass/die Produkt(e):  
 deklarujemy z pełną odpowiedzialnością że produkt(y):  
 Declaramos, bajo responsabilidad propia que el/los producto  
 declaram pe proprie raspundere ca produsul/produsele:

Instrument	Type	Type No.:	Classes	Type Approval Ref.:
Heat Meter	MULTICAL® 401	66-V and 66-W	CI 2/3,M1,E1	DK-0200-MI004-001
Heat Meter	MULTICAL® 402	402-V, 402-W, 402-T	CI 2/3,M1,E1	DK-0200-MI004-013
Heat Meter	MULTICAL® 302	302-T	CI 2/3,E1,M1,M2	DK-0200-MI004-031
Temperature Sensors	PL and DS	65-00-0A/B/C/D 66-00-0F/G 65-00-0L/M/N/P 66-00-0Q3/4 65-56-4	M1	DK-0200-MI004-002
Flow Sensor	ULTRAFLOW® qp 0.6...400 m³/h	65-S/R/T	CI 3, M1, E1	DK-0200-MI004-003
Flow Sensor	ULTRAFLOW® qp 0.6...40 m³/h and qp 150...400 m³/h	65-S/R/T	CI 2/3, M1, E1	DK-0200-MI004-003
Calculator	MULTICAL® 601 MULTICAL® 601+ MULTICAL® 602 SVM S6 MULTICAL® 801	67-A/B/C/D 67-E 602-A/B/C/D S6-A/B/C/D 67-F/G/K/L	M1, E1/E2 M1, E1/E2 M1, E1/E2 M1, E1/E2 M1, E1/E2	DK-0200-MI004-004 DK-0200-MI004-004 DK-0200-MI004-020 DK-0200-MI004-020 DK-0200-MI004-009
Flow Sensor	ULTRAFLOW® 54/34 qp 0.6...100 m³/h qp 150...1000 m³/h	65-5/65-3	CI 2/3 M1, E1/E2 M1/M2, E1/E2	DK-0200-MI004-008
Water Meter	MULTICAL® 21 MULTICAL® 41 MULTICAL® 61 MULTICAL® 62 flowIQ™ 2101 flowIQ™ 3100	021 66-Z 67-Z 62-Z 021 031	CI 2, M1, E1/E2 CI 2, M1, E1 CI 2, M1, E1, B CI 2, M1, E1, B CI2, M1, E1/E2 CI 2, M1, E1/E2	DK-0200-MI001-015 DK-0200-MI001-003 DK-0200-MI001-010 DK-0200-MI001-016 DK-0200-MI001-015 DK-0200-MI001-017

are in conformity with the requirements of the following directives:  
 er i overensstemmelse med kravene i følgende direktiver:  
 sont conforme(s) aux exigences de la/des directives:  
 mit den Anforderungen der Richtlinie(n) konform ist/sind:  
 są zgodne z wymaganiami następujących dyrektyw:  
 es/son conformes con los requerimientos de las siguientes directivas:  
 este/sunt in conformitate cu cerintele urmatoarelor directive:

Measuring Instrument Directive	2004/22/EC, Module D	Notified Body, Module D Certificate:
EMC Directive	2004/108/EC	Force Certification A/S
LVD Directive	2006/95/EC	EC Notified Body nr. 0200
PE-Directive (Pressure)	97/23/EC, Module A1	Park Alle 345, 2605 Brøndby
R&TTE	1999/5/EC	Denmark
	<b>Date: 2014-04-11</b>	<b>Sign.:</b>

**Lars Bo Hammer**  
**Quality Assurance Manager**

5518-050, Rev.: X1, Kamstrup A/S, DK8660 Skanderborg, Denmark

## 17 Поиск и устранение неисправностей

Конструкция MULTICAL® 302 обеспечивает быстрый и простой монтаж, а также долговременную и безотказную работу у потребителей тепла.

Если в процессе эксплуатации все же возникнут проблемы, для поиска причины можно воспользоваться приведенной ниже таблицей.

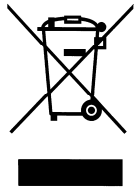
Вскрытие и/или ремонт счетчика может производиться только в аккредитованной лаборатории или на заводе Kamstrup A/S.

Прежде чем отправить счетчик в ремонт или на контроль, рекомендуется, пользуясь нижеприводимой таблицей, выяснить возможную причину возникновения проблемы:

Симптом	Возможная причина	Возможные методы устранения
Не работает дисплей (пустой дисплей)	Дисплей перешел в «спящий режим»	Нажмите кнопку на передней панели, чтобы активировать дисплей
Не производится накопления энергии (например, МВтч) и объема ( $m^3$ )	Считайте код INFO на дисплее.	Проверьте наличие сбоя, на который указывает инфокод. (См. раздел 7.8)
	Если info = 2 $\Rightarrow$	Проверьте, совпадает ли направление потока теплоносителя с направлением стрелки на расходомере
	Если info = 4, 8 или 12 $\Rightarrow$	Проверьте исправность датчиков температуры. При наличии дефекта произведите замену теплосчетчика
Производится накопление объема ( $m^3$ ), но не происходит накопления энергии (например, МВтч)	Возможный дефект датчиков температуры. Проверьте, нет ли видимых дефектов кабелей датчиков температуры.	Замените счетчик.
	Значение точки переключения между режимами измерения тепла и охлаждения $\theta_{hc}$ задано слишком низким (Только для счетчиков типа бхх)	Переконфигурируйте $\theta_{hc}$ на подходящее значение, или же задайте $\theta_{hc}$ как 180°C, тем самым функция отсечки будет отключена
Некорректное показание температуры	Дефект датчика температуры Неправильный монтаж	Проверьте установку датчиков Замените счетчик
Немного заниженные показания температуры или слишком малые значения накопленной энергии (например, МВтч)	Плохой контакт чувствительных элементов с теплоносителем	Опустите датчики к самому дну гильз
	Рассеивание тепла	Теплоизолируйте гильзы
	Гильзы датчиков слишком короткие	Замените на гильзы большей длины

## 18 Утилизация

Kamstrup A/S имеет сертификат по защите окружающей среды согласно ISO 14001, и в соответствии с экологической политикой компании мы везде, где возможно, применяем материалы, которые могут быть утилизированы безопасно для окружающей среды.



С августа 2005 г. счетчики теплоэнергии Kamstrup маркируются в соответствии с директивой 2002/96/ЕЭС и стандартом EN 50419.

Цель маркировки – информировать о том, что счетчики теплоэнергии не должны утилизироваться как обычные отходы.

### • Утилизация

При заключении соответствующего договора, Kamstrup принимает отработавшие свой срок счетчики MULTICAL® 302 на переработку безопасным для окружающей среды способом. Утилизация бесплатна для покупателя, который несет только расходы на транспортировку до завода Kamstrup A/S.

Перед отправкой счетчики разбирают на составные части, как указано ниже, для их отдельной утилизации на сертифицированных для этих целей предприятиях. Батареи нельзя подвергать механическим воздействиям, и нельзя допускать закорачивания выводов батареи при перевозке.

Наименование	Материалы	Рекомендуемый способ утилизации
Литиевые батареи 2 x AA	Литий и тионхлоридВ 2 x AA-элементах: 2 x 0,96 г лития	Одобренные места захоронения литиевых батарей
1 x литиевый А-элемент	Литий и тионхлоридВ 1 x А-элементе: 0,96 г лития	Одобренные места захоронения литиевых батарей
Печатные платы MULTICAL® 302 (ЖК дисплеи снимаются)	Эпоксидный слоистый пластик, плакированный медью,napаянные компоненты	Концентрация металлов из лома печатных плат
Жидкокристаллический дисплей	Стекло и жидкие кристаллы	Переработка ЖК-дисплеев
Кабели датчиков расхода и температуры	Медь в силиконовой оболочке	Переработка кабелей
Прозрачная верхняя крышка	РС + 10% стекла	Переработка пластмасс или сжигание
Коробка платы и основание	ABS с прокладками из TPE	Переработка пластмасс или сжигание
Настенное крепление	РС + 20% стекла	Переработка пластмасс или сжигание
Корпус расходомера	Латунь CW 602N, стойкая к вымыванию цинка, горячего прессования	Переработка металлов
Преобразователь/рефлекторы	< 1% нержавеющей сталь	
Упаковка	Экологичный картон	Переработка картона
Упаковка	Полистирол	Переработка пенопласта

По всем вопросам по утилизации и экологии обращайтесь по адресу:

**Kamstrup A/S**  
 Quality and environmental dept /  
 Отдел качества и охраны окружающей среды  
 Факс: +45 89 93 10 01  
 info@kamstrup.dk

## 19 Документация

MULTICAL® 302	Датский яз.	Англ. яз.	Нем. яз.	Русский яз.
Техническое описание	5512-1333	5512-1334	5512-1335	5512-1336
Брошюра	5810-1203	5810-1205	5810-1206	5810-1207
Руководство по монтажу и эксплуатации	5512-1350	5512-1351	5512-1352	5512-1353

	Датский яз.	Англ. яз.	Нем. яз.	Русский яз.
Техническое описание M-Bus	-	5512-1329	-	-
Техническое описание wM-Bus	-	5512-1330	-	-

