

MULTICAL® 302

Инструкция по монтажу и эксплуатации



Kamstrup

info@kamstrup.ru

Назначение по MID

Допустимые рабочие условия / диапазоны измерений

Вычислитель	θ : 2 °C...150 °C	$\Delta\theta$: 3K...130K
Датчики температуры	θ : 2 °C...150 °C	$\Delta\theta$: 3K...130K
Датчик расхода	θ : 2 °C...130 °C	

Также может быть в исполнении для учета охлаждения с температурным диапазоном 2 °C...150 °C (или 2 °C...50 °C) или комбинированного учета тепла/охлаждения с температурным диапазоном 2 °C...150 °C, однако одобрение MID распространяется только на регистр тепловой энергии.

Механическое окружение

M1 и M2 (фиксированная установка с минимальной вибрацией и фиксированная установка с ощутимым или высоким уровнем вибрации, соответственно).

Электромеханическое окружение

E1 (бытовое/легкое промышленное). Сигнальные кабели счетчика должны прокладываться на расстоянии не менее 25 см от других электроустановок.

Климатическое окружение

Установка должна производиться в помещениях с неконденсируемой влажностью. Диапазон температур окружающей среды 5 °C...55 °C. Однако датчик расхода можно устанавливать в среде с конденсируемой влажностью.


Ремонт и обслуживание

Датчик расхода и датчики температуры не подлежат отключению от вычислителя. После ремонта счетчик подлежит проверке в аккредитованной лаборатории.

Содержание

1	Общая информация	4
2	Датчики температуры	4
2.1	Установка датчиков температуры	4
2.2	Соединитель для датчика прямого погружения	5
3	Инфокоды сбоя "INFO"	6
4	Установка датчика расхода	7
4.1	Настенный монтаж MULTICAL® 302	9
4.2	Направление потока	10
4.3	Место установки датчика расхода	10
4.4	Влажность и конденсат	10
5	Монтаж вычислителя	10
5.1	Компактная установка	10
5.2	Настенный монтаж	12
5.3	Расположение вычислителя	12
6	Питание от батареи	13
7	Проверка работы	13
8	Связь	14
8.1	Проводная связь M-Bus	14
8.2	Беспроводной M-Bus (радио)	14
9	Режим настройки	15
9.1	Смена места установки датчика расхода	16
9.2	Смена единицы измерения	17

1 Общая информация

 Пожалуйста, внимательно ознакомьтесь с этой инструкцией перед установкой теплосчетчика.

В случае неправильной установки гарантийные обязательства Kamstrup теряют силу.

Следующие условия должны соблюдаться при установке:

- Давление: PN16/PN25, см. маркировку. Маркировка датчика расхода не распространяется на принадлежности, поставляемые со счетчиком.
- Давление для датчиков температуры типа Ø 5,2: PN16 и PN25

При температурах окружающей среды выше 90 °C и ниже 15 °C вычислитель должен устанавливаться на стене.

2 Датчики температуры

Датчики температуры служат для измерения температур на входе и выходе из системы и являются подобранной парой, не подлежащей отделению друг от друга.

Датчики температуры устанавливаются в MULTICAL® 302 на заводе. В соответствии с EN 1434, длина кабеля датчиков не должна изменяться.

Датчик температуры, установленный на заводе в датчике расхода, не имеет маркировки на кабеле. Другой датчик, маркированный зеленым пластиковым кольцом, должен быть установлен в трубопроводе «противоположном» тому, в котором установлен датчик расхода.

2.1 Установка датчиков температуры

MULTICAL® 302 поставляется с парой датчиков Pt500 Ø 5,2 мм (подобранная пара) с силиконовым кабелем 1,5 м. Этот тип датчиков может использоваться в качестве датчика прямого погружения с помощью соединителя и прокладки или для монтажа в защитную гильзу.

Один из датчиков устанавливается в корпусе датчика расхода на заводе. Другой датчик в этом случае должен использоваться в качестве датчика прямого погружения. Либо оба датчика должны устанавливаться в защитную гильзу, так как симметричная установка дает лучшие результаты измерений. Если один из датчиков устанавливается не в корпусе датчика расхода, он должен устанавливаться как можно ближе к выходу из датчика расхода на расстоянии не более 12 см.

Ассиметричная установка датчиков (один непосредственно в контакте со средой и другой в защитной гильзе) допускается только в том случае, если это допускается местными стандартами. Не рекомендуется ассиметричная установка датчиков в системах с низким перепадом температур и/или низким расходом.

Пример:

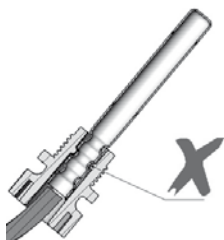
Если на дисплее указано, что датчик расхода должен устанавливаться в подающей трубе, датчик с зеленым пластиковым кольцом должен устанавливаться в обратной трубе.



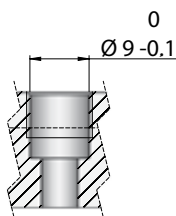
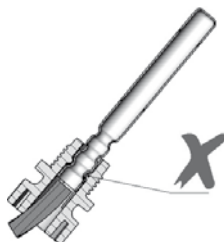
2.2 Соединитель для датчика прямого погружения



Сдвиньте пластиковый соединитель с конца трубки датчика до щелчка, когда соединитель достигнет первой насечки.



Соединитель не следует продвигать ниже первой насечки.



Независимо от места установки датчика прямого погружения важно соблюдать допуски, указанные на рисунке слева. Если они не соблюдены, прокладка может не обеспечить должного уплотнения.

3 Инфокоды сбоев "INFO"

MULTICAL® 302 производит постоянный мониторинг важных рабочих параметров. Если в работе прибора или системы происходит сбой, мигающий символ "INFO" выводится на дисплей, значение инфокода можно вывести, нажимая кнопку до появления "INFO" в поле единиц измерения. Инфокод отображается только при наличии сбоя, если счетчик не запрограммирован на "статическое отображение инфокодов".

Инфо код	Описание	Время отклика
0	Нет сбоев	-
1	Отсутствует основное питание	-
4	Измеряемое значение датчика температуры T2 за пределами измерительного диапазона	< 32 сек.
8	Измеряемое значение датчика температуры T1 за пределами измерительного диапазона	< 32 сек.
32	Разность температур имеет неправильную полярность	32 сек. и 0,05 м ³
128	Напряжение питания слишком мало	< 10 сек.
16	Ультразвуковой сигнал датчика расхода слишком слаб или воздух в датчике расхода	< 32 сек.
2	Неправильное направление потока в датчике расхода	< 32 сек.

Если одновременно регистрируется более одного инфокода, на дисплей выводится их сумма. Например, если измеряемые значения обоих датчиков температуры находятся за пределами измерительного диапазона, на дисплей выводится инфокод 12 (инфокоды 4+8).

Инфокоды 4 и 8 регистрируются в случаях, если значения температур меньше 0,00 °C или превышают 155,00 °C. Инфокоды 4 и 8 также регистрируются при коротком замыкании датчиков или их отключении.

Внимание: Если инфокод = 4 или 8, счетчик останавливает вычисление тепловой энергии и накопление объема.

4 Установка датчика расхода

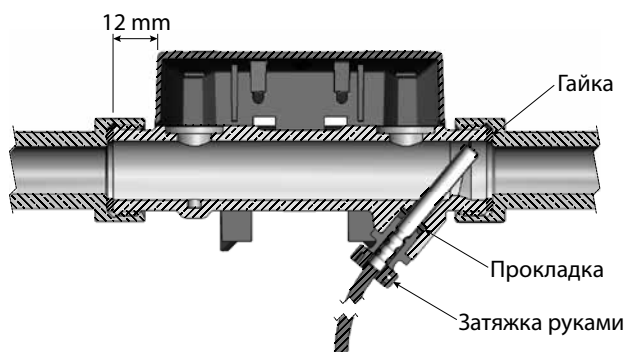
Перед установкой датчика расхода промойте систему и удалите пластиковые наклейки/заглушки с датчика расхода.

Место установки датчика расхода (подача или обратка) выводится на дисплей MULTICAL® 302. Направление потока указано стрелкой на корпусе датчика расхода.

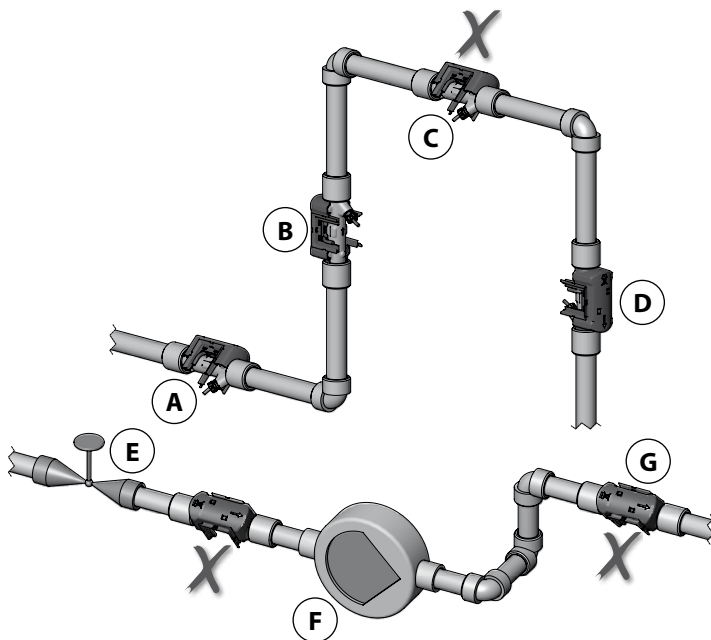
Датчик расхода можно устанавливать в системах с номинальным давлением PN16 и PN25, может иметь маркировку PN16 или PN25 или обе маркировки PN16 и PN25 (определяется при заказе).

Прилагаемые соединители предназначены только для давления PN16. При установке в системах с давлением PN25 должны использоваться соответствующие соединители.

Для типоразмера G $\frac{3}{4}$ х110 мм необходимо проверить, что длины резьбы на корпусе 12 мм достаточно для установки. См. рисунок внизу.



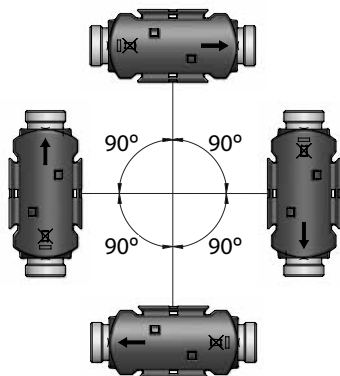
Прямой участок на входе: MULTICAL® 302 не требует прямых участков на входе и выходе датчика расхода в соответствии с требованиями MID 2004/22/ EF и EN 1434:2007. Прямой участок на входе может понадобиться только в случаях сильных турбулентностей потока перед счетчиком. См. Рекомендации CEN CR 13582.



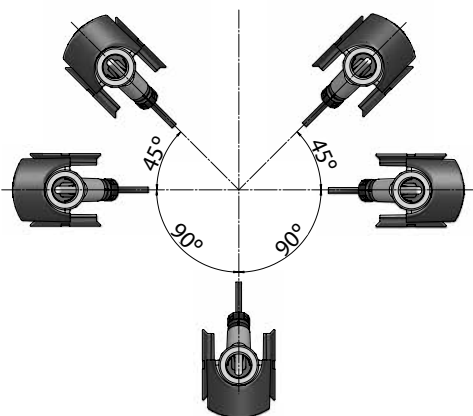
- A** Рекомендуемое положение датчика расхода
 - B** Рекомендуемое положение датчика расхода
 - C** Недопустимое положение, риск возникновения воздушных пробок
 - D** Допустимое положение в закрытой системе
 - E** Датчик расхода нельзя устанавливать сразу за задвижкой, кроме шаровых кранов, не используемых для регулирования расхода
 - F** Датчик расхода нельзя устанавливать близко к всасывающей стороне насоса
 - G** Датчик расхода нельзя устанавливать после изгибов трубопровода в двух плоскостях
- С целью предотвратить кавитацию рабочее давление в счетчике MULTICAL® 302 должно быть не менее 1 бар при qr и минимум 2 бар при qs. Это справедливо для температур примерно до 80 °C.

MULTICAL® 302 не должен подвергаться воздействию разрежения (давления ниже окружающего).

4.1 Настенный монтаж MULTICAL® 302



Датчик расхода MULTICAL® 302 можно устанавливать вертикально, горизонтально или под любым углом.



Датчик расхода MULTICAL® 302 можно повернуть вверх на угол до 45° и вниз до 90° относительно оси трубопровода.

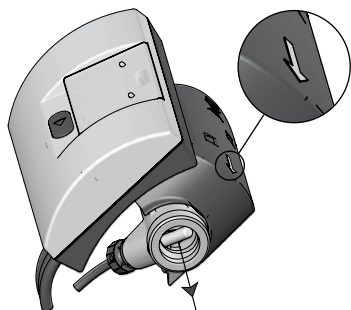


Важно

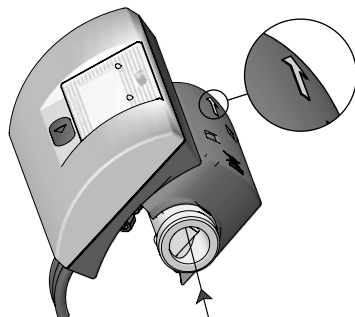
Счетчик наиболее чувствителен к наличию пузырьков воздуха в воде, если пластиковый корпус датчика расхода расположен сверху. Поэтому такое положение допустимо только в системах с высоким рабочим давлением и автоматическим воздухоудалением, например при зависимой схеме присоединения к теплосети.

4.2 Направление потока

После установки счетчика необходимо убедиться в правильности направления потока через датчик расхода.



Направление потока из рисунка – направление указано стрелкой на датчике расхода.



Направление потока в рисунок – направление указано стрелкой на датчике расхода.

4.3 Место установки датчика расхода

В верхнем левом углу дисплея счетчика находится иконка, обозначающая место установки датчика расхода – в подающей или обратной трубе.



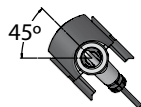
Иконка для счетчика в подаче



Иконка для счетчика в обратке

Очень важно правильно установить датчик расхода в подаче или обратке. Место установки прибора возможно изменить в Настроечном режиме (информацию см. в п. 9.1, стр. 16).

4.4 Влажность и конденсат



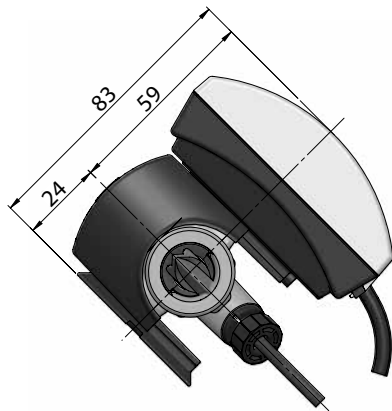
Если MULTICAL® 302 устанавливается во влажных помещениях, датчик расхода необходимо повернуть вверх на 45° относительно оси трубопровода, как показано на рисунке слева.

5 Монтаж вычислителя

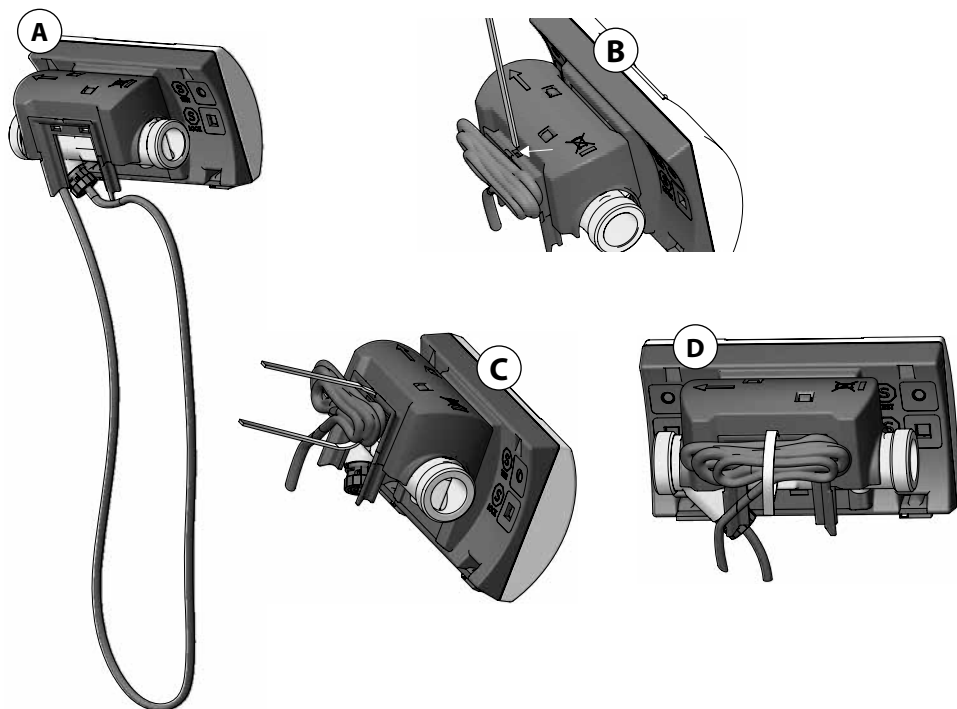
5.1 Компактная установка

Вычислитель устанавливается на датчике расхода. Вычислитель пломбируется на заводе, поэтому пломбирование после установки не требуется за исключением случаев повреждения пломб на задней части прибора.

В случае сильной конденсации (например, в системах охлаждения), рекомендуется настенный монтаж вычислителя (см. в п. 5.2, стр. 12).

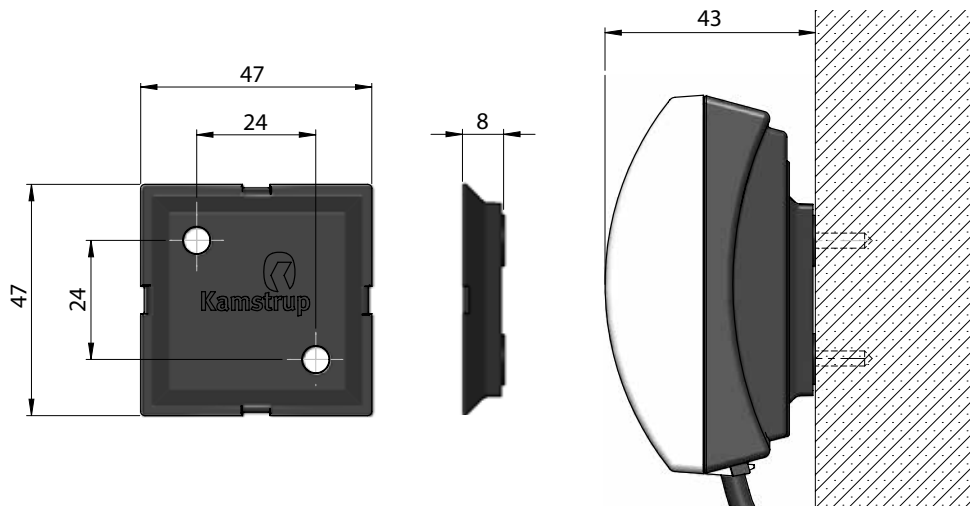


При компактной установке кабельную стяжку **A** на датчике расхода можно снять. Далее вставьте стяжку в одно из монтажных отверстий **B** и оберните вокруг кабеля **C**. Таким образом, кабель датчика расхода закрепляется на корпусе датчика расхода **D**.



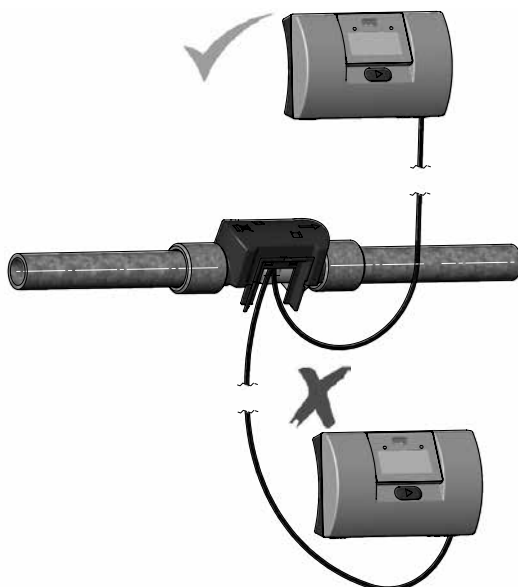
5.2 Настенный монтаж

Крепление для настенного монтажа дает возможность установить MULTICAL® 302 практически на любую стену. Используйте крепление в качестве шаблона для наметки и сверления в стене отверстий диаметром 6 мм.



5.3 Расположение вычислителя

Если расходомер установлен в помещении с повышенной влажностью и конденсатом, вычислитель необходимо расположить над расходомером.



6 Питание от батарей

MULTICAL® 302 питается от одной или двух литиевых батарей размера А. Оптимальный срок службы батареи достигается при температуре ниже 30 °С, например, при настенном монтаже.

Напряжение литиевой батареи практически неизменно в течение всего срока службы (примерно 3,65 В). Поэтому невозможно определить оставшийся ресурс батареи измерением напряжения. Однако ИНФОкод 128 информирует о низком напряжении питания.

Батарея не подлежит заряду, выводы нельзя закорачивать. Использованные батареи подлежат уничтожению авторизованными организациями, например Kamstrup A/S.

7 Проверка работы

После завершения монтажа проверьте работоспособность теплосчетчика. Откройте краны и терморегуляторы для обеспечения циркуляции теплоносителя в системе. Нажмите кнопку MULTICAL® 302 и проверьте, что на дисплее отображаются правдоподобные значения температур и расхода.

8 Связь

MULTICAL® 302 может поставляться с встроенным коммуникационным модулем или без него. Если счетчик поставляется с встроенным коммуникационным модулем, это может быть модуль проводного M-Bus или беспроводного M-Bus (работает по радио).

8.1 Проводная связь M-Bus

Если счетчик оснащен встроенным модулем проводного M-Bus, используется протокол M-Bus по EN 13757-3:2013.

Подключение к M-Bus мастеру производится с помощью 2х проводного кабеля длиной 1,5 м, идущего в комплекте. Полярность при подключении не важна, M-Bus интерфейс гальванически развязан со счетчиком.

M-Bus поддерживает первичную, вторичную и расширенную вторичную адресацию. Адрес M-Bus указывается при заказе, но может быть изменен впоследствии в режиме настройки (см. в п. 9, стр. 15).

8.2 Беспроводной M-Bus (радио)

Если счетчик имеет встроенный модуль беспроводного M-Bus, есть возможность выбора режима Mode C1 или Mode T1 OMS. Режим Mode C1 используется системами сбора данных производства Kamstrup и в основном, системами считывания из проезжающих автомобилей. Режим Mode T1 OMS используется стационарными системами на основе OMS.

Счетчик имеет встроенную антенну.

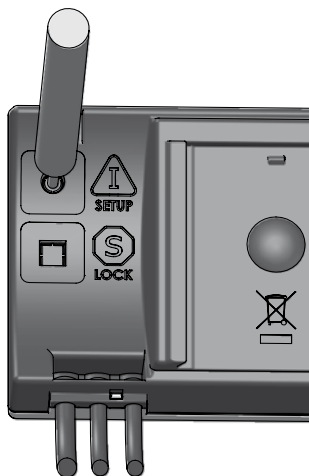
Mode C1

Протокол соответствует EN 13757-4:2013. Интервал передачи пакета 16 сек. Индивидуальное 128-битное шифрование AES.

Mode T1 OMS

Протокол соответствует EN13757-4:2013 и спецификации OMS, Том 2, Ред. 3.0.1. Интервал передачи пакета 900 сек. Индивидуальное 128-битное шифрование AES.

9 Режим настройки



Настройка

При поставке с завода счетчик находится в транспортном режиме, что означает, что дисплей может отображать последовательность "Настройка".



Последовательность настройки активируется нажатием кнопки в течении 9 сек. до появления "SETUP" на дисплее.

Счетчик остается в режиме настройки до нажатия кнопки в течение 5 сек. Однако есть таймаут, обеспечивающий возвращение счетчика в нормальный режим через 4 минуты.

Пункты меню режима настройки, включая индексы, см. ниже:

Последовательность настройки (петля_3)		Индекс на дисплее
1.0	Номер потребителя (часть 1)	3-01
2.0	Номер потребителя (часть 2)	3-02
3.0	Дата	3-03
4.0	Время	3-04
5.0	Дата отчета (ММ.ДД)	3-05
6.0	Датчик расхода в подаче или обратке (код А)	3-06
7.0	Единица измерения и разрешение (код В)	3-07
8.0	Первичный адрес M-Bus (№. 31)	3-08
9.0	Период усреднения макс значений Р и Q	3-09
10.0	$\theta_{нс}$ (значение может изменяться только при коде страны бхх. При других кодах страны отображается 180 °С без возможности изменения)	3-10
11.0	Радио "вкл" или "выкл"	3-11
12.0	Конец настройки	3-12

Если кнопку не нажимать в течение 4 минут, счетчик вернется к отображению энергии в пользовательском меню.

9.1 Смена места установки датчика расхода

Счетчик запрограммирован на заводе для установки в подающей или обратной трубе.

Место установки датчика расхода можно изменить с подачи на обратку и наоборот:

Для этого используется пункт 3-06. Нужно сделать следующее:



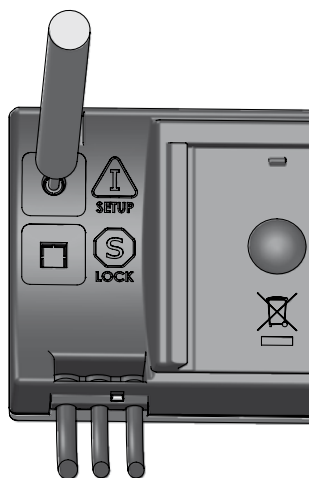
Счетчик в подаче

Если счетчик запрограммирован для установки в подаче, отображается текст "inlet" на дисплее. Для изменения нажмите кнопку в течение двух секунд. После непродолжительного отображения надписи "Setup" надпись "Inlet" замигает. Нажмите кнопку один раз и на дисплее появится "Outlet". Чтобы сохранить настройку нажмите кнопку в течение двух секунд до появления надписи "OK" на дисплее.



Счетчик в обратке

Если счетчик запрограммирован для установки в обратке, на дисплее отображается "Outlet". Для изменения нажмите кнопку в течение двух секунд. После непродолжительного отображения надписи "Setup" надпись "Outlet" замигает. Нажмите кнопку один раз и на дисплее появится "Inlet". Чтобы сохранить настройку нажмите кнопку в течение двух секунд до появления надписи "OK" на дисплее.



Счетчик выходит из транспортного режима после регистрации первой порции объема, $0,01 \text{ м}^3$ (10 л) или $0,001 \text{ м}^3$ (1 л) – в зависимости от выбранного разрешения дисплея.

После выхода счетчика из транспортного режима, доступ к режиму настройки возможен только после повреждения установочной пломбы и замыкания контактных площадок под ней.

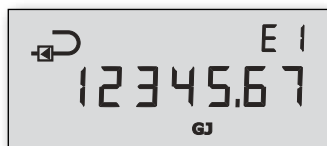
Внимание: Опция настройки недоступна для некоторых стран.

9.2 Смена единицы измерения

Можно сменить единицу измерения. Чтобы это сделать, следуйте примеру в п. 9.1, стр. 16, но вместо индекса 3-06 нужно использовать индекс 3-07.

Если меняется единица измерения в меню настройки, необходимо удостовериться, что смена единицы не коснется старшего разряда энергии на дисплее. Например, если меняются ГДж с двумя знаками после запятой на ГДж с тремя знаками после запятой, старший разряд исчезнет. То же произойдет, если менять кВтч без знаков после запятой на кВтч с одним знаком после запятой. Соответственно исчезнет младшая единица дисплея при смене кВтч с одной единицей после запятой на кВтч без знаков после запятой. См. примеры ниже:

Пример 1



ГДж с двумя знаками после запятой (B=2)

Пример показывает, как будет отображаться энергия E1 – вычисляемая в ГДж.

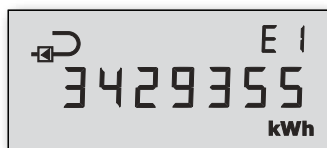
Пример 2



ГДж с тремя знаками после запятой (B=6)

Здесь старший разряд исчезнет (сравнивая с примером 1). Взамен будет лучшее разрешение дисплея.

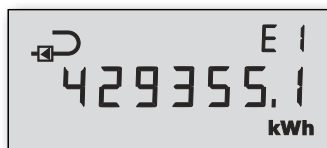
Пример 3



кВтч без знаков после запятой (B=3)

Пример показывает, как будет отображаться энергия E1 – вычисляемая в кВтч.

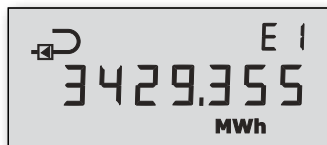
Пример 4



кВтч с одним знаком после запятой (B=7)

Здесь старший разряд исчезнет (сравнивая с примером 3). Взамен будет лучшее разрешение дисплея.

Пример 5

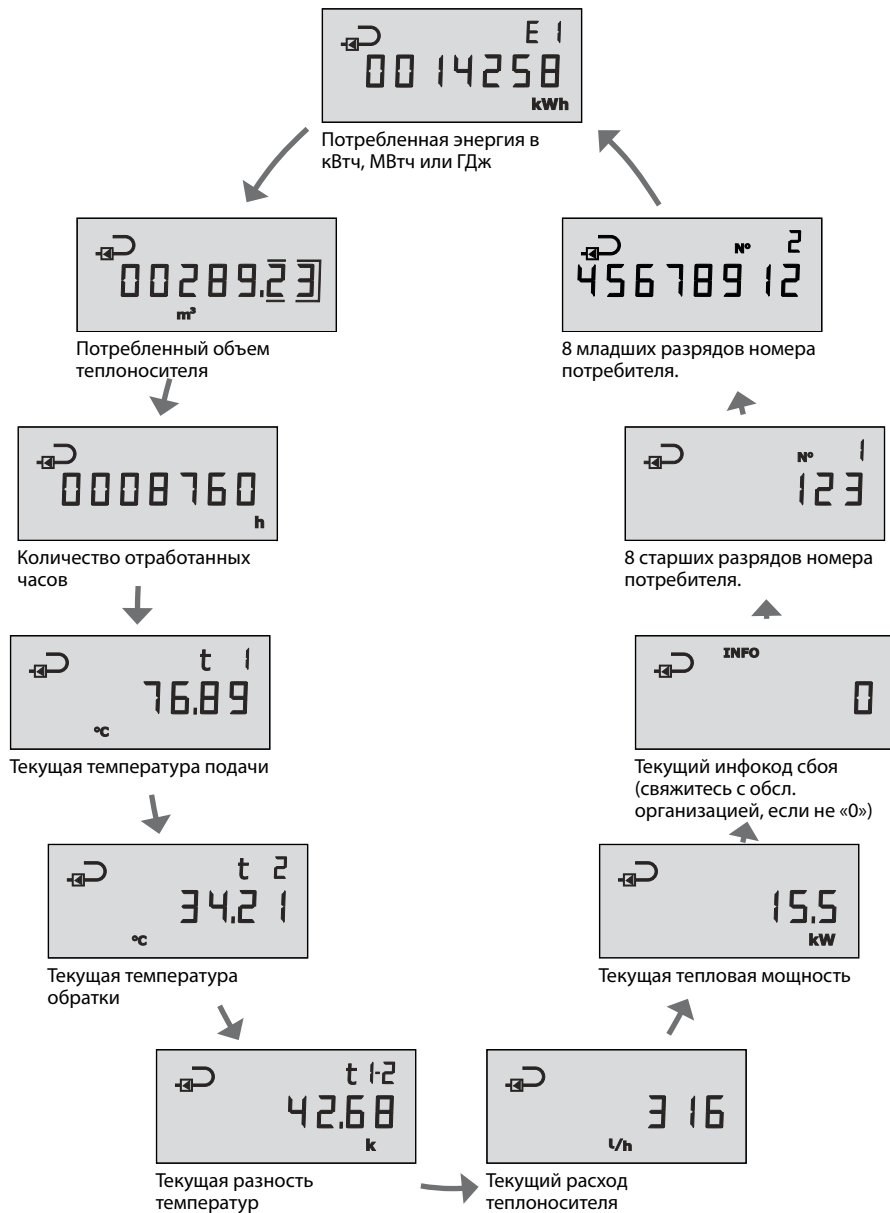


МВтч с тремя знаками после запятой (B=4)

В принципе, разрешение одинаково с примером 3, но энергия вычисляется в МВтч.

MULTICAL® 302

Показания дисплея



MULTICAL® 302

Инструкция пользователя



Измерение энергии

MULTICAL® 302 работает следующим образом:

Датчик расхода регистрирует объем теплоносителя, протекающего через систему отопления в м³ (кубометрах).

Датчики температуры, расположенные в подающей и обратной трубах, регистрируют охлаждение, то есть разность между температурами подачи и обратки.

MULTICAL® 302 вычисляет потребленную энергию по данным объема теплоносителя и его охлаждения.

Показания

Дисплей активируется нажатием кнопки. Затем нажатие кнопки приводит к смене показания дисплея.

Через 4 минуты после последнего нажатия кнопки счетчик автоматически переключается в режим показа потребленной энергии.