

Инструкция по монтажу и эксплуатации

Сохраните данную инструкцию и обращайтесь к ней по мере возникновения вопросов!
Внимательно изучите данную инструкцию перед вводом изделия в эксплуатацию!

2.55 ProtecTor

Экранирование больших проемов

Инструкция по монтажу и эксплуатации



В связи с постоянным совершенствованием конструкции технические характеристики и внешний вид приборов могут быть изменены без предварительного уведомления!

Используемые символы:



Внимание! Опасность!

Невыполнение данного требования может стать причиной тяжелых травм или повреждения оборудования.



Опасность поражения электрическим током!

Невыполнение данного требования может привести к поражению электрическим током или повреждению оборудования.



Указание

Важно! Выполнение данного указания необходимо для безаварийной эксплуатации прибора(ов).

Перед началом монтажа внимательно изучите данную инструкцию!

После окончания монтажа и ввода прибора в эксплуатацию данная инструкция должна быть передана потребителю. Сохраняйте данную инструкцию до вывода прибора из эксплуатации.

1. Важные сведения

1.1 Общие требования по монтажу и эксплуатации	4
1.2 Техника безопасности	6
1.3 Указания по подсоединению агрегата к сети горячего водоснабжения	8
1.4 Технические характеристики	8

2. Монтаж

2.1 Требования к месту размещения	9
2.2 Монтажные размеры	10
2.3 Монтаж	10
2.4 Подключение водяного контура	14
2.5 Фильтр (дополнительная принадлежность)	14

3. Электрические подключения

3.1 Электродвигатели	15
3.2 Защита электродвигателя	15
3.3 Переключатели	16

4. Ввод в эксплуатацию

4.1 Проверки перед вводом в эксплуатацию	17
4.2 Выпуск воздуха из теплообменника	17
4.3 Ввод в эксплуатацию	17
4.4 Проверки после ввода в эксплуатацию	18

5. Техническое обслуживание • Чистка

5.1 Корпус	19
5.2 Теплообменник	19
5.3 Электродвигатель	19
5.4 Поиск и устранение неисправностей	20
5.5 Перечень запасных частей	20
5.6 Операции, выполняемые перед длительным перерывом в эксплуатации прибора	20

6. Утилизация

2.55 ProtecTor

Экранирование больших проемов

Инструкция по монтажу и эксплуатации



Перед монтажом завесы ProtecTor внимательно изучите данную инструкцию!

1. Важные сведения

1.1 Общие требования по монтажу и эксплуатации

Воздушные завесы ProtecTor фирмы Kamptmann изготовлены по новейшим технологиям с соблюдением всех требований по безопасной эксплуатации оборудования. Тем не менее, нарушение правил монтажа, ввода в эксплуатацию и эксплуатации приборов может стать причиной травм, выхода прибора из строя и повреждения имущества.

Завесы ProtecTor предназначены исключительно для экранирования потоков холодного воздуха через открытые или периодически открывающиеся ворота цехов и других производственных помещений. Использование прибора в целях, не указанных в данной инструкции, является применением не по назначению. За ущерб, нанесенный в результате применения не по назначению, несет ответственность только пользователь прибора. Невыполнение требований безопасности и указаний по эксплуатации и техническому обслуживанию, содержащихся в настоящей инструкции, считается применением не по назначению. Устанавливать и использовать следует только полностью собранный прибор. Эксплуатация прибора, например, без воздуховыпускного сопла недопустима и может стать причиной серьезных травм персонала.

Область применения

Воздушная завеса ProtecTor фирмы Kamptmann предназначена для установки только в следующих местах:

- внутри теплых помещений (например, в выставочном зале, цехе, производственном помещении и т. п.)

Воздушную завесу ProtecTor фирмы Kamptmann запрещается устанавливать

- снаружи зданий,
- во влажных и сырых помещениях, например, в плавательных бассейнах,
- во взрывоопасных помещениях,
- в запыленных помещениях,
- в помещениях с агрессивной воздушной средой.

В случае сомнений вопрос о допустимости эксплуатации приборов в конкретных условиях следует согласовать с изготовителем. При монтаже и хранении следует обеспечить защиту приборов от атмосферных воздействий, например, высокой влажности.

Квалификация персонала

Монтаж и электрические подключения воздушной завесы ProtecTor фирмы Kamptmann должен выполнять только квалифицированный специалист, обладающий необходимыми знаниями в области отопления, охлаждения, вентиляции и электроники. Эти знания приобретаются в процессе профессионального образования и не являются предметом обсуждения данной инструкции. За ущерб, нанесенный в результате ненадлежащего монтажа, несет ответственность потребитель.

Инженер, выполняющий монтаж данного прибора, должен знать:

- Технику безопасности и основные положения по охране труда.

- Общие нормативные технические документы, например, предписания VDE (Союз Немецких Электротехников), стандарты DIN и EN, ПУЭ.

Монтаж, эксплуатацию и техническое обслуживание данных приборов следует выполнять согласно требованиям национальных стандартов, нормативных документов и предписаний, а также с использованием современного оборудования.

Нормативные документы

При транспортировке, монтаже и эксплуатации прибора следует соблюдать правила техники безопасности.

Монтаж, эксплуатацию и техническое обслуживание данных приборов следует выполнять согласно требованиям национальных стандартов, нормативных документов и предписаний, а также с использованием современного оборудования.

Комплект поставки

Кронштейны, винты, дюбеля и т. д., необходимые для потолочного монтажа прибора, приобретаются потребителем самостоятельно в зависимости от типа монтажа и установленных дополнительных принадлежностей.

Непосредственно после доставки снимите упаковку и проведите осмотр прибора, воздуховыпускного сопла и дополнительных принадлежностей.

- Убедитесь в отсутствии повреждений при транспортировке.
- Убедитесь, что доставленная модель соответствует заказу. При необходимости, проверьте тип (номер) прибора.
- Проверьте состав комплекта и количество доставленных компонентов.



Примечание. Некомплектность или повреждения, полученные при транспортировке, устраняются только при подтверждении замечаний водителем. За некомплектность или повреждения, обнаруженные позднее, изготовитель ответственности не несет.



Транспортировка и хранение

Соблюдайте требования техники безопасности! Для переноса прибора требуется не менее двух человек.

- Перемещать прибор, зацепив его за установленные на нем компоненты и дополнительные принадлежности, недопустимо, это может стать причиной повреждения оборудования и травм персонала! Поднимать завесу ProtecTor фирмы Kamptopp следует за нижнюю часть с помощью подъемного оборудования со-ответствующей грузоподъемности. Использовать установленные дополнительные принадлежности в качестве ручек запрещается!
- **Осторожно!** Острые края! При транспортировке прибора используйте защитные перчатки, обувь и подходящую спецодежду.
- Во избежание повреждений прибора и получения травм при транспортировке используйте соответствующие транспортные средства.
- Подсоединять грузоподъемное устройство следует к каркасу прибора или воздуховыпускному соплу. Поднимать прибор за боковые панели запрещается! При использовании канатов закройте все острые края! Следите за равномерным распределением веса.

2.55 ProtecTor

Экранирование больших проемов

Инструкция по монтажу и эксплуатации

Назначение и область применения инструкции

Данная инструкция содержит указания по монтажу полностью готовых к эксплуатации завес ProtecTor. Ввиду непрерывного совершенствования оборудования, данные, указанные в инструкции, могут незначительно отличаться от фактических параметров прибора.

1.2 Техника безопасности



Неправильное подключение или изменение конструкции может привести к повреждению прибора! Фирма-производитель не несет ответственности за повреждения прибора и другого имущества, возникшие в результате подключения и/или эксплуатации прибора с нарушением требований, изложенных в данном документе!

Сборку, монтаж и техническое обслуживание электрических приборов должен проводить только квалифицированный специалист-электрик. Подключение должно проводиться в соответствии с действующими предписаниями ПУЭ.

Несоблюдение указанных предписаний и настоящей инструкции по эксплуатации может привести к нанесению ущерба и созданию опасных для людей ситуаций. Неправильное подключение к сети электропитания опасно для жизни!

Перед подключением или техническим обслуживанием отключите прибор и обеспечьте защиту от случайного включения!

Для надлежащего монтажа и обеспечения безаварийного функционирования завес ProtecTor внимательно изучите данную инструкцию.

Все указания по монтажу, вводу в эксплуатацию и эксплуатации прибора проверены на практике. Сохраняйте данную инструкцию, так как она может понадобиться при следующем монтаже прибора.



Неукоснительно соблюдайте следующие требования безопасности:

- Отключите электропитание тех частей прибора, над которыми производится работа. Обеспечьте защиту от их случайного включения!
- Перед началом монтажа или технического обслуживания дождитесь полного останова вентиляторов.
- **Внимание!** Трубопроводы, корпус и прочие компоненты прибора, в зависимости от режима функционирования, могут оставаться горячими!
- **Внимание!** При транспортировке прибора используйте перчатки, защитные ботинки и спецодежду! Несмотря на тщательность изготовления, у прибора могут остаться незакрытыми острые края.

При монтаже и хранении следует обеспечить защиту приборов от влияния перепадов температур и высокой влажности. В случае сомнений вопрос о допустимости эксплуатации приборов в конкретных условиях следует согласовать с изготовителем.

Противопожарная защита

Соблюдайте требования нормативных документов по противопожарной защите. Требования действующих предписаний и стандартов также должны быть соблюдены.

Изменение конструкции прибора

Запрещается изменять конструкцию и производить модернизацию завесы ProtecTor без предварительного согласия фирмы-производителя, так как это может привести к ухудшению безопасности и эксплуатационных характеристик прибора. Изменение конструкции и модернизация прибора допустимы только с письменного разрешения фирмы-изготовителя.

Запрещается выполнять с прибором какие-либо действия, не описанные в данной инструкции. Имеющиеся сооружения и схема прокладки трубопроводов должны соответствовать выбранной модели прибора!

Ответственность и гарантийные обязательства

- Использовать завесу ProtecTor допускается только согласно «общим требованиям по монтажу и эксплуатации».
- Право на гарантийное обслуживание при обнаружении дефектов изготовления или недостатков конструкции является действительным только в том случае, если соответствующие дефекты указаны в гарантийных обязательствах.
- Изменение конструкции и модернизация прибора допустимы только с письменного разрешения фирмы-изготовителя.
- При изменении конструкции прибора все гарантийные обязательства теряют силу.

2.55 ProtecTor

Экранирование больших проемов

Инструкция по монтажу и эксплуатации

1.3 Указания для подсоединения к сети горячего водоснабжения

В качестве теплоносителя допускается использовать только воду! Убедитесь, что имеющееся на месте монтажа оборудование (например, клапаны, котлы и т. д.) пригодно к эксплуатации. В качестве теплоносителя следует использовать не коррозионноактивные и не горючие жидкие вещества.

В качестве теплоносителя может использоваться только вода. Используемая рабочая среда должна удовлетворять следующим требованиям по ПДК.

ПДК веществ, содержащихся в рабочей среде		
Параметр	Единица измерения	Величина
pH (при 20 °C)		7,5 - 9
Электропроводность (при 20 °C)	мкСм/см	< 700
Концентрация кислорода	мг/л	< 0,1
Суммарная жесткость	°dH	1 - 15
Концентрация серы		ниже погрешности измерений
Концентрация натрия	мг/л	< 100
Концентрация железа	мг/л	< 0,1
Концентрация марганца	мг/л	< 0,05
Концентрация аммония	мг/л	< 0,1
Концентрация хлоридов	мг/л	< 100
Концентрация сульфатов	мг/л	< 50
Концентрация нитритов	мг/л	< 50
Концентрация нитратов	мг/л	< 50

1.4 Технические характеристики

ProtecTor		Тип					
		302066	402066	502066	302076	402076	502076
Напряжение электропитания		400	400	400	400	400	400
Частота тока в сети	Гц	50	50	50	50	50	50
Степень защиты		IP54	IP54	IP54	IP54	IP54	IP54
Класс защиты		1	1	1	1	1	1
Потребляемая мощность	Вт	1080	1440	1800	1590	2120	2650
Потребляемый ток	А	2,49	3,32	4,15	3,0	4,0	5,0
Количество электродвигателей/вентиляторов		3	4	5	3	4	5
Расход воздуха (макс. - мин.)	м³/ч	13900 - 4400	1850 - 5880	23200 - 7320	21500 - 7160	28600 - 9560	35800 - 11920
Макс. температура воды	°C	120 °C	120 °C	120 °C	120 °C	120 °C	120 °C
Мин. температура воды	°C	40 °C	40 °C	40 °C	40 °C	40 °C	40 °C
Макс. рабочее давление	бар	10	10	10	10	10	10
Макс. температура воздуха на входе	°C	40 °C	40 °C	40 °C	40 °C	40 °C	40 °C
Допустимая температура окружающей среды	°C	5-40 °C	5-40 °C	5-40 °C	5-40 °C	5-40 °C	5-40 °C
Размеры соединительных патрубков:							
2-трубный теплообменник (обогрев или охлаждение)	дюйм	2	2	2	2	2	2
Размеры (основной прибор)	мм	3000	4000	5000	3000	4000	5000
	мм	360	360	360	360	360	360
	мм	740	740	740	840	840	840
Масса (основной прибор с воздуховыпускным соплом)	кг	185	246	311	210	279	351

2. Монтаж

2.1 Требования к месту размещения



Во избежание травм и повреждения имущества перед монтажом перекройте местную водопроводную сеть.

Воздушная завеса ProtecTor предназначена для горизонтального или вертикального монтажа. Прибор горизонтального монтажа крепится к потолку, прибор вертикального монтажа – к стене, при этом одной стороной опираясь на пол.

Характеристики места размещения (включая температуру окружающего воздуха и т.д.) должны соответствовать характеристикам завесы ProtecTor.

Конструкция, на которой будет установлен прибор, должна выдерживать его вес и быть виброустойчивой.

- Перед монтажом прибора:
 - Убедитесь, что опорная конструкция, к которой будет крепиться прибор, выдержит его вес.
 - Убедитесь, что место монтажа соответствует всем требованиям, приведенным в данной инструкции.
 - Убедитесь, что при монтаже соответствующие используются вспомогательные средства, например, подъемный механизм.
 - Убедитесь, что в монтаже участвует достаточное количество человек.
 - Убедитесь, что устанавливающие прибор специалисты обеспечены защитной спецодеждой.



Внимание!

Опасность поражения электрическим током! Осторожно трубопровод!

- Перед подготовкой крепежных отверстий в стене или потолке убедитесь, что в данной зоне отверстий не проходят электрические кабели или трубопроводы.
- Прибор следует закрепить так, чтобы избежать механического скручивания или растяжения несущей рамы прибора.

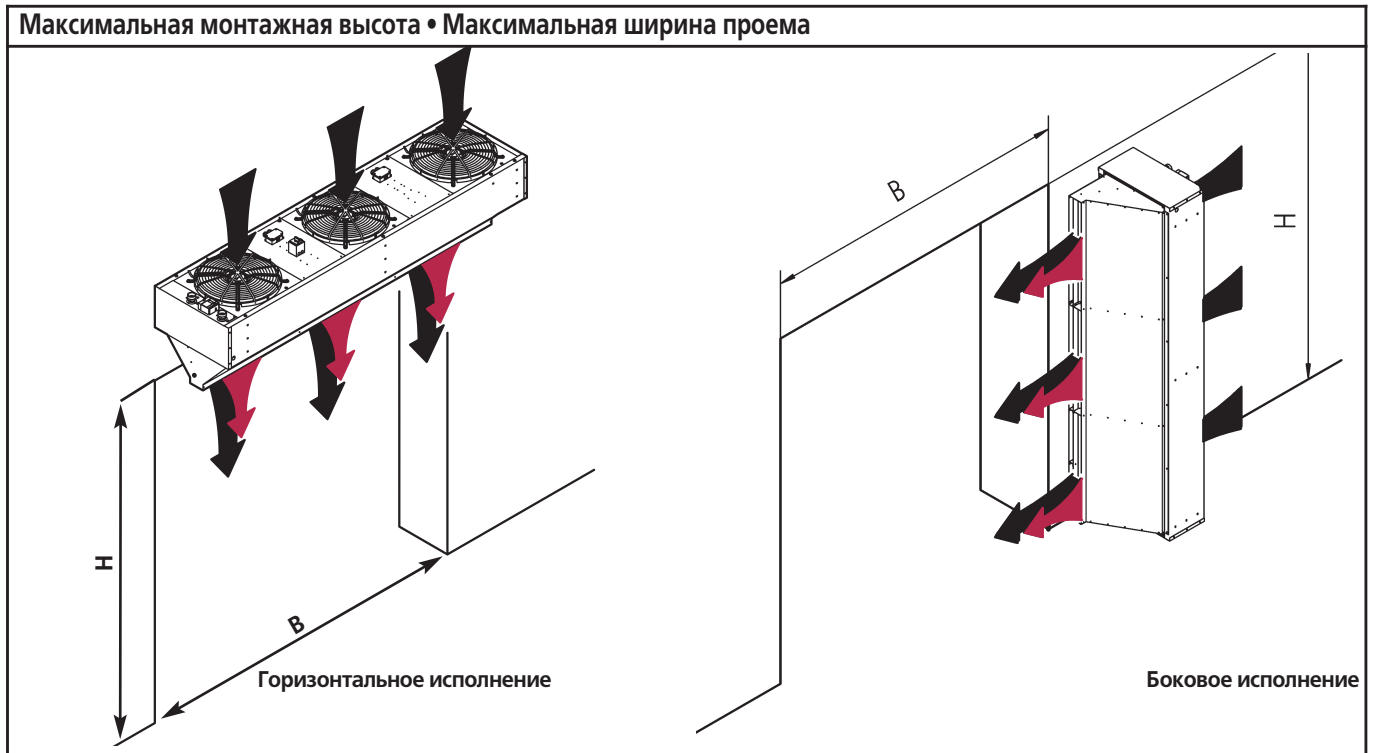
2.55 ProtecTor

Экранирование больших проемов

Инструкция по монтажу и эксплуатации

2.2 Монтажные размеры

Завесу ProtecTor следует установить таким образом, чтобы над защитной сеткой электродвигателя оставалось не менее 320 мм свободного пространства. При несоблюдении данного требования снижается производительность воздухонагревателя и повышается уровень шума прибора.



Размеры агрегата в горизонтальном исполнении

Тип завесы ProtecTor	макс. монтажная высота H, м	Макс. ширина проема B, м
302066	3,50	3,25
402066	3,50	4,25
502066	3,50	5,25
302076	4,50	3,25
402076	4,50	4,25
502076	4,50	5,25

Размеры агрегата в боковом исполнении

Тип завесы ProtecTor	Макс. высота проема H, м	Макс. ширина проема B, м
2302066	3,25	3,50
2402066	4,25	3,50
2502066	5,25	3,50
2302076	3,25	4,50
2402076	4,25	4,50
2502076	5,25	4,50

2.3 Монтаж

Завесы ProtecTor поставляются в виде двух компонентов: основного агрегата и сопла. В зависимости от параметров места размещения, сопло крепится к завесе до или после монтажа.

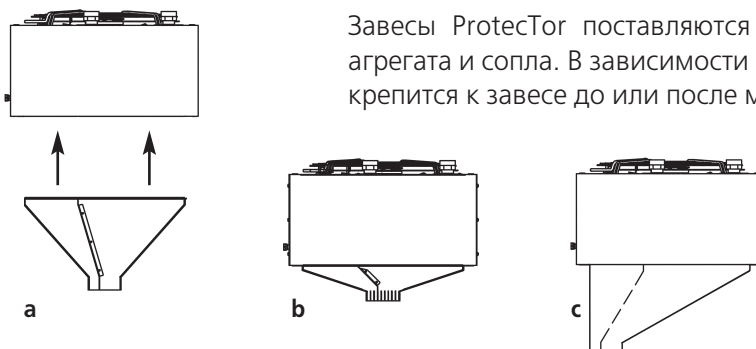
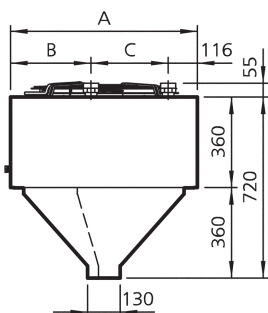


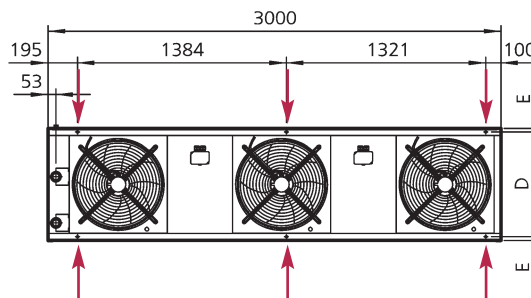
Рисунок: Исполнения сопел
 а: выпуск воздуха по центру
 б: короткое, выпуск воздуха по центру
 в: выпуск воздуха с краю

Размеры агрегата в горизонтальном исполнении

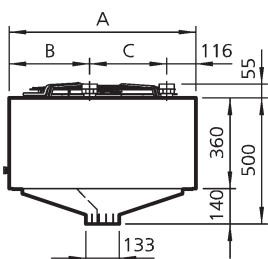
Тип завесы ProtecTor		0302066	0402066	0502066	0302076	0402076	0502076
A	MM	742			842		
B	MM	320					
C	MM	306			406		
D	MM	695					
E	MM	23					



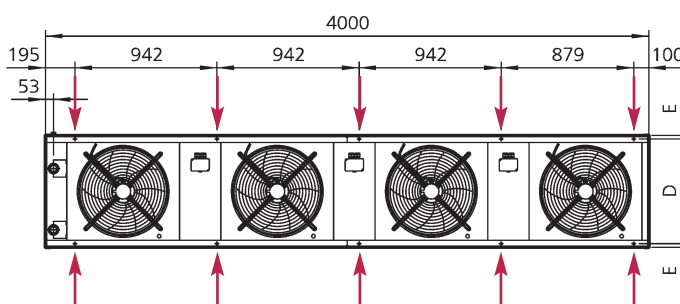
Агрегат с длинным соплом, типы *00060 и *00070. Вид сбоку



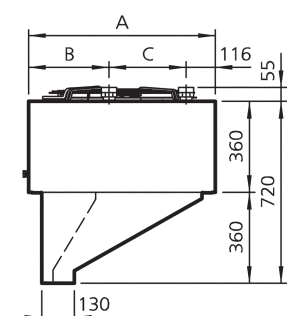
Тип 3020**. Вид сверху



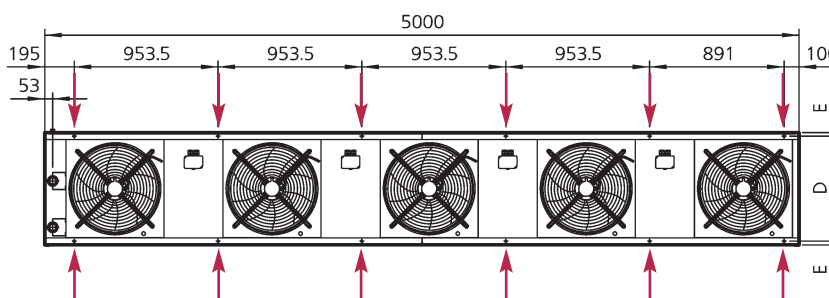
Агрегат с коротким соплом, типы *00160 и *00170. Вид сбоку



Тип 4020**. Вид сверху



Агрегат с соплом для выпуска воздуха с краю, типы *01060 и *01070. Вид сбоку



Тип 5020**. Вид сверху

← Точки крепления агрегата в горизонтальном исполнении

*Укажите длину сопла: 3 = 3,0 м, 4 = 4,0 м, 5 = 5,0 м; **Укажите код электродвигателя

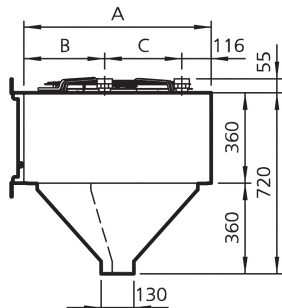
2.55 ProtecTor

Экранирование больших проемов

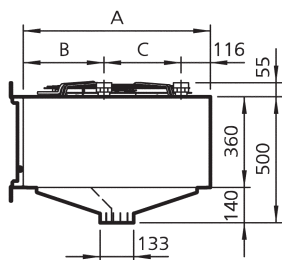
Инструкция по монтажу и эксплуатации

Размеры агрегата в боковом исполнении

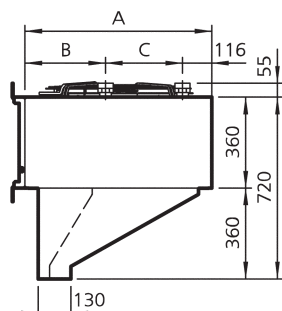
Тип завесы ProtecTor		2302066	2402066	2502066	2302076	2402076	2502076
A	MM	742			842		
B	MM	320					
C	MM	306			406		
F	MM	448			498		
G	MM	294			344		



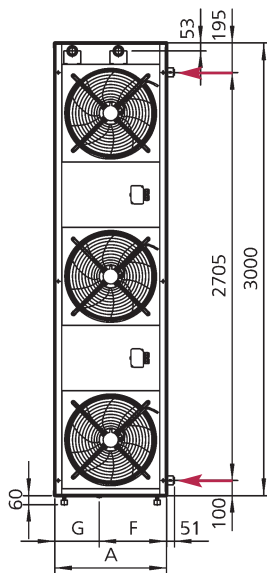
Агрегат с длинным соплом, типы *00060 и *00070. Вид сверху



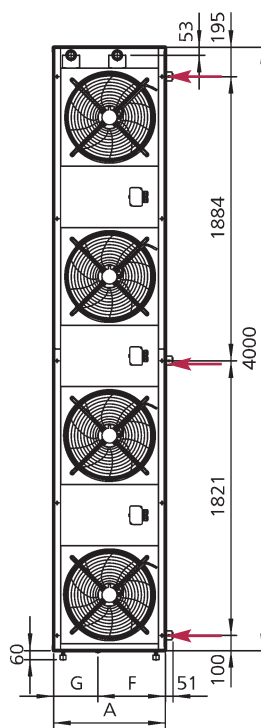
Агрегат с коротким соплом, типы *00160 и *00170. Вид сверху



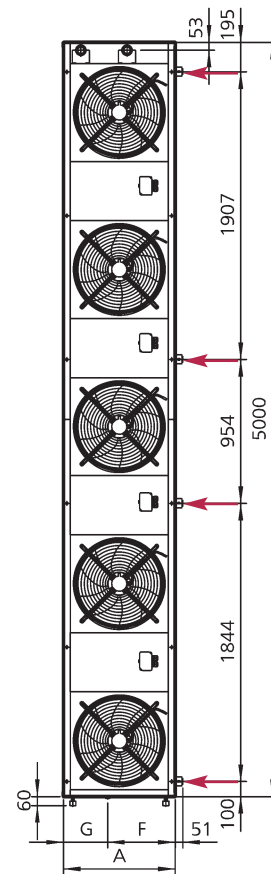
Агрегат с соплом для выпуска воздуха с краю, типы *01060 и *01070. Вид сверху



Тип 23020**. Вид сбоку



Тип 24020**. Вид сбоку

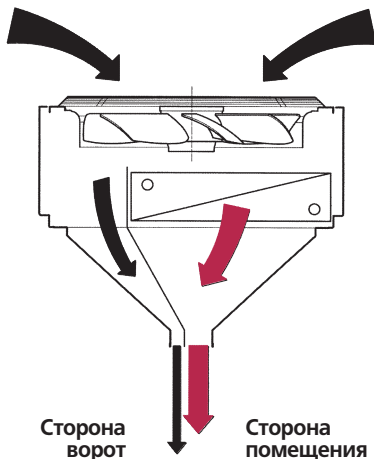


Тип 25020**. Вид сбоку

← Точки крепления агрегата в боковом исполнении

*Укажите длину сопла: 3 = 3,0 м, 4 = 4,0 м, 5 = 5,0 м;

** Укажите код электродвигателя



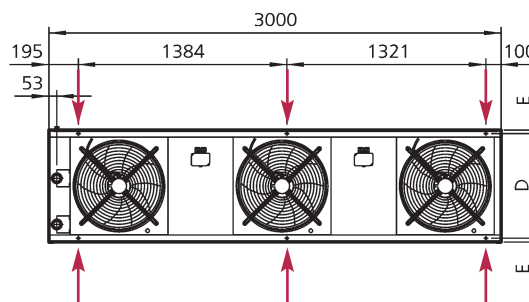
- Установите завесу ProtecTor согласно маркировке (наклейка с указанием стороны помещения) так, чтобы тепловая завеса находилась со стороны помещения.
- Подвешивать прибор следует только за специально подготовленные точки крепления (Размеры подключения M10).

Монтаж завесы ProtecTor в горизонтальном исполнении

Количество точек крепления:

- 6 при длине прибора 3 м,
- 10 при длине прибора 4 м,
- 12 при длине прибора 5 м.

- Закрепите прибор на опорной конструкции требуемой прочности.
- При установке дополнительных принадлежностей убедитесь, что размеры свободного пространства достаточны для технического обслуживания компонентов прибора (см. пункт 2.2.).
- Тщательно выровняйте завесу ProtecTor по горизонтали!



Точки крепления горизонтального прибора, длина 3 м,
другие возможные длины указаны на стр. 10



Кронштейн для крепления к стене
(боковое исполнение)

Монтаж завесы ProtecTor в боковом исполнении

Количество точек крепления:

- 2 при высоте прибора 3 м,
- 3 при высоте прибора 4 м,
- 4 при высоте прибора 5 м.

- Прикрепите входящий в комплект поставки уголок к точкам крепления на основном приборе ProtecTor (от 2 до 4 точек крепления, в зависимости от размеров прибора, см. рис. на стр. 12).
- Выровняйте прибор по горизонтали.
- Убедитесь, что зазор между прибором и стеной составляет не менее 66 мм.
- Подготовьте в стене отверстия для крепления.
- Прикрепите уголок к стене с помощью дюбелей и винтов (приобретаются потребителем). В зависимости от параметров места размещения уголок может быть повернут как внутрь (см. рисунок кронштейна для крепления к стене), так и наружу.
- Затяните винты между уголком и основным прибором.



Опорная ножка прибора в боковом
исполнении

2.55 ProtecTor

Экранирование больших проемов

Инструкция по монтажу и эксплуатации



Патрубок приточного трубопровода

Патрубок обратного трубопровода

2.4 Подключение водяного контура

Техника безопасности

Инженер, выполняющий подключение водяного контура, должен обладать профессиональными знаниями по отопительной технике.

Перед началом эксплуатации прибора убедитесь, что выполняются следующие требования:

- Макс. температура теплоносителя 120 °С
- Мин. температура теплоносителя 40 °С
- Макс. давление в водяном контуре 10 бар

В качестве теплоносителя допускается использовать только воду!

Патрубки для подсоединения приточного и обратного трубопроводов у приборов стандартного исполнения находятся с левой стороны, если смотреть в направлении выпуска воздуха.

Указание: При подключении водяного контура соблюдайте требования соответствующих стандартов и директив (например, относительно имеющегося на месте монтажа гидравлического баланса и запорной арматуры).

- Проложите трубопроводы таким образом, чтобы на теплообменник не передавались механические напряжения и был обеспечен доступ к прибору для проведения технического обслуживания и ремонта.
- Выпустите воздух из имеющихся на месте монтажа трубопроводов.
- Герметизируйте надлежащим образом не используемые соединительные патрубки.
- Убедитесь в следующем: Теплообменник пригоден для работы в составе систем водяного отопления согласно DIN 18380. Рабочие условия и качество воды соответствуют требованиям VDI 2035 и отраслевых инструкций по монтажу.
- До заполнения теплообменника теплоносителем установлены все необходимые запорные, сливные и воздуховыпускные устройства.
- при „боковом“ исполнении прибора сливной патрубок находится в нижней части прибора (см. рисунок слева). В зависимости от конструктивных условий должны быть предприняты соответствующие меры заказчиком для простого обслуживания прибора при сливе воды перед монтажом.

В качестве варианта предлагается, например, монтаж трубопровода со спускным клапаном в нижней части прибора (монтаж выполняется силами заказчика). Трубопровод должен быть установлен квалифицированными специалистами в этой области. Следует избегать повреждений, которые могут возникнуть под влиянием внешних факторов, как например, наезд транспорта на прибора, хождение по прибору.

Внимание! Подсоединять трубы к патрубкам теплообменника следует с помощью газового ключа или других подходящих инструментов.

2.5 Фильтр (дополнительная принадлежность)

- Наденьте фильтр поверх защитной сетки электродвигателя.
- Расположите фильтр таким образом, чтобы выемка на фильтре находилась на месте зажимов питания электродвигателя.



Воздуховыпускной патрубок



Сливной патрубок (боковое исполнение)



Пример возможного исполнения с трубопроводом, установленным заказчиком.

- Прочно прижмите фильтр к защитной сетке электродвигателя.
- Зафиксируйте фильтр входящими в комплект поставки креплениями.
- **Внимание!** Проверяйте фильтр через равные интервалы не реже одного раза в квартал согласно действующим предписаниям и стандартам, при эксплуатации прибора в сильно загрязненной рабочей среде фильтр следует проверять чаще.
- Приклейте входящую в комплект поставки наклейку с обозначением типа фильтра на корпус воздушной завесы рядом с заводской табличкой.

3. Электрические подключения

3.1 Электродвигатели

Мощность трехфазных электродвигателей с внешним ротором можно регулировать 2-скоростным переключателем (переключение Y/+), а также 5-скоростным переключателем (соединение Y или +) за счет понижения напряжения питания.

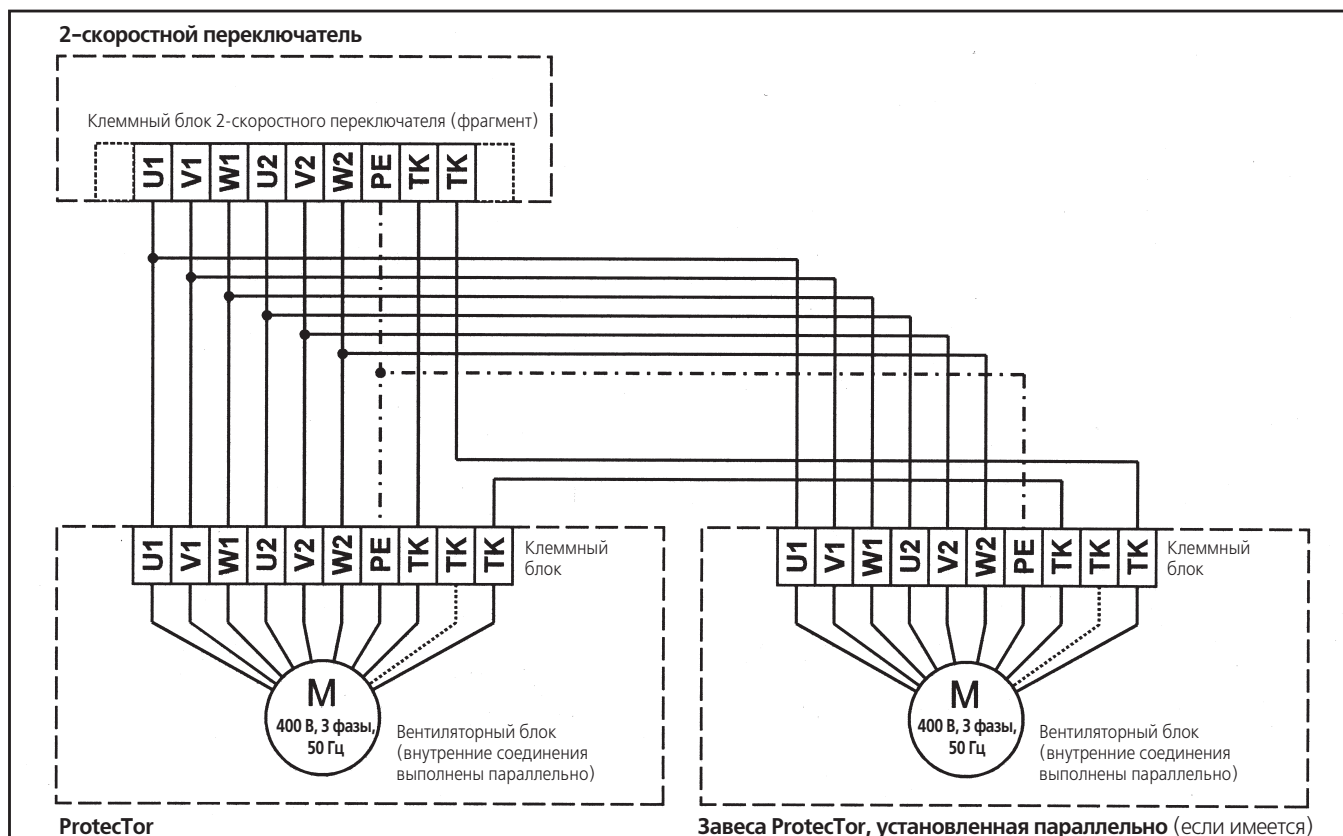


Вентиляторы завесы ProtecTor должны вращаться против часовой стрелки (левое вращающее магнитное поле)!

3.2 Защита электродвигателя

Защита электродвигателей выполнена на основе встроенных в обмотку тепловых реле. Данные реле отключают питание электродвигателей при перегреве, блокируя позиционный переключатель. Таким образом, электродвигатели защищены от перегрузки, пониженного и повышенного напряжения питания, повышенной температуры окружающей среды и заклинивания ротора. Тепловые реле предназначены для измерения повышенных температур, управление и отключение приборов осуществляется с помощью позиционного переключателя.

Схема электрических подключений
Подключение 2-скоростного переключателя



2.55 ProtecTor

Экранирование больших проемов

Инструкция по монтажу и эксплуатации

Поэтому необходимо использовать позиционный переключатель с соответствующей схемой подключения или аналогичное переключающее устройство. Прочие предохранительные устройства (например, тепловые расцепители максимального тока) не обеспечивают достаточную степень защиты при подключении многоскоростных электродвигателей.

3.3 Переключатели

Компанией Kamptmann поставляются различные переключатели для включения/отключения и переключения скоростей электродвигателей.

Выполнять электрические подключения следует согласно прилагаемой схеме!



Использование ненадлежащего выключателя или ненадлежащих защитных устройств может стать причиной травм персонала. При этом гарантийные обязательства изготовителя теряют силу. Сеть электропитания должна подключаться через выключатель с минимальным изоляционным расстоянием между контактами 3 мм!

- Несколько завес ProtecTor (независимо от размера) могут быть включены параллельно. Убедитесь, что суммарный потребляемый ток приборов не превышает коммутационной способности переключателя.
- Тепловые реле всех приборов должны быть подключены последовательно.
- Несколько приборов к одному позиционному переключателю рекомендуется подключать через промежуточную распределительную коробку.

Макс. количество воздушных завес ProtecTor, подключаемых к одному переключателю						
Тип переключателя	Тип воздушной завесы ProtecTor					
	302066	402066	502066	302076	402076	502076
30050	3	2	2	2	1	1
30049	3	2	2	2	1	1
30752	1	1	-	1	-	-
30754	3	2	1	2	1	1

4. Ввод в эксплуатацию

4.1 Проверки перед вводом в эксплуатацию

Перед вводом завесы ProtecTor в эксплуатацию выполните следующие указания: (соблюдайте указания по вводу в эксплуатацию других компонентов системы).

- Проверьте правильность подключения проводников защитного заземления у всех приборов.
- Проверьте правильность подключения тепловых реле (тепловые реле нескольких завес ProtecTor должны быть подключены последовательно).
- Убедитесь, что электрические подключения соответствуют прилагаемой схеме.
- Проверьте правильность прокладки и герметичность трубопроводов водяного контура.
- Убедитесь в отсутствии посторонних предметов на пути воздушных потоков. При необходимости удалите остатки упаковки и загрязнения.
- При необходимости снимите вспомогательные кронштейны для транспортировки приборов вертикального исполнения и сохраните их для дальнейшего использования.
- Запрещается закрывать воздухозаборное и воздуховыпускное отверстия прибора ни до, ни во время эксплуатации.
- Убедитесь, что расположенные рядом предметы не могут попасть в поток всасываемого воздуха и перекрыть его. При необходимости уберите предметы подальше от прибора.
- Убедитесь, что рядом с агрегатом отсутствуют легкие предметы, которые могут быть передвинуты под воздействием струи нагнетаемого воздуха. Удалите такие предметы, так как они могут стать причиной травм персонала и повреждения оборудования.
- Проверьте плотность затяжки всех винтов и надежность креплений.
- Проверьте работу вентилятора на разных скоростях вращения, изменяя положение соответствующего переключателя.



Вспомогательные кронштейны для транспортировки агрегатов бокового исполнения



Воздуховыпускной патрубок

4.2 Выпуск воздуха из теплообменника

- Откройте все клапаны, установленные на местной системе водопроводов.
- Подготовьте резервуар для воды, которая будет вытекать из теплообменника, и защитите окружающие предметы от возможного разбрызгивания воды.
- Выкрутите винт(ы) устанавливаемый(ые) на месте воздуховыпускного(ых) клапана(ов).
- Когда из воздуховыпускного отверстия будет выходить только вода (без пузырей воздуха), закрутите винт.
- Выпустите воздух из установленных на месте монтажа трубопроводов.

4.3 Ввод в эксплуатацию

После тщательного выполнения указанных выше проверок подайте напряжение на прибор и включите воздушную завесу с помощью переключателя.

2.55 ProtecTor

Экранирование больших проемов

Инструкция по монтажу и эксплуатации

4.4 Проверки после ввода в эксплуатацию

После ввода завесы ProtecTor в эксплуатацию проверьте следующее:

Отключение вентиляторов при срабатывании тепловых реле.

- Для этого отсоедините проводник от зажима ТК переключателя (Внимание! Напряжение 230 В!). Все вентиляторы должны отключиться. Индикатор готовности к работе на позиционном переключателе должен погаснуть.
- Заново подсоедините проводник к зажиму ТК. Вентиляторы должны остаться отключенными.
- Разомкните переключатель и заново включите агрегат. Вентиляторы должны включиться.
- Чтобы убедиться, что все тепловые реле подключены правильно, поочередно замкните накоротко каждое реле.

Правильность направления вращения вентиляторов всех приборов (на всех скоростях).

Направление вращения должно соответствовать стрелке на корпусе прибора.

- При неправильном вращении вентиляторов всех приборов переподключите в переключателе 2 фазных проводника, поменяв их местами.
- При неправильном вращении вентиляторов одного прибора проверьте правильность электрических соединений.
Свободное вращение вентиляторов и уровень шума.
- При возникновении шума от трения необходимо выяснить его причину. Часто причиной является неровная установка прибора.

Убедитесь, что в режиме обогрева из завесы поступает теплый воздух.

Убедитесь, что скорости вращения вентиляторов выбраны правильно.

5. Техническое обслуживание • Чистка

5.1 Корпус

Корпус воздушной завесы ProtecTor не требует технического обслуживания. Загрязнение корпуса не оказывает влияния на функционирование прибора. Чистку корпуса следует проводить только для того, чтобы поддерживать привлекательный вид прибора.

5.2 Теплообменник

Скопления пыли и жира на ребрении теплообменника ограничивают поток воздуха и затрудняют теплопередачу. Заявленная теплопроизводительность прибора достигается только при чистом теплообменнике. По этой причине проверять и, при необходимости, чистить теплообменник воздушной завесы ProtecTor следует регулярно. Проверку следует проводить не реже двух раз в год, а при эксплуатации прибора в помещении с сильно запыленной воздушной средой - чаще. Чистку теплообменника от пыли также можно проводить сжатым воздухом (будьте осторожны, ребрение теплообменника изготовлено из алюминия и может легко деформироваться).



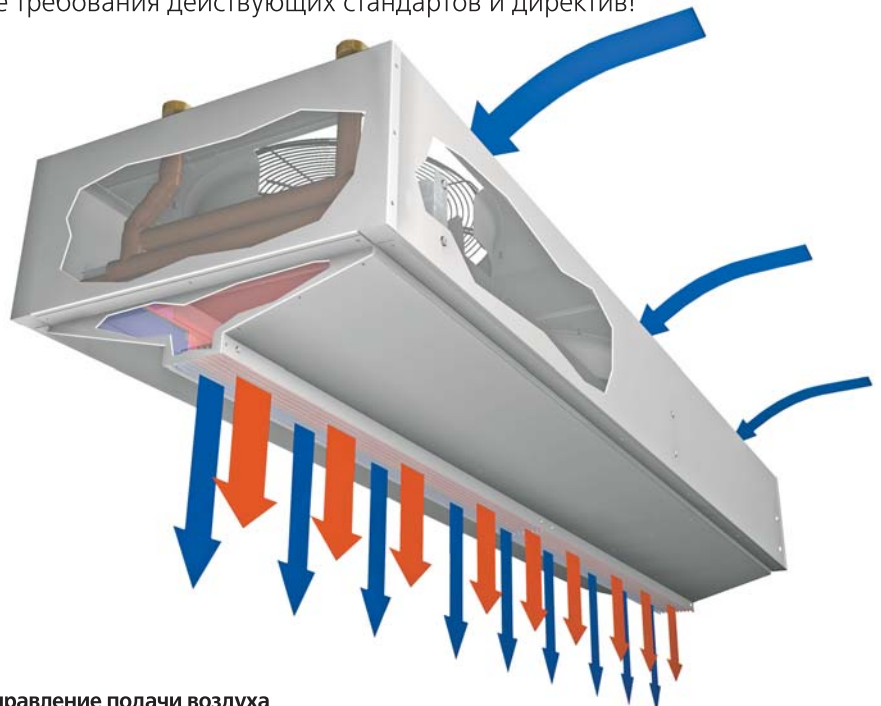
Если теплообменник используется эпизодически, то необходимо защитить его от замерзания!

5.3 Электродвигатель

Электродвигатель с внешним ротором, используемый в завесах ProtecTor, не требует технического обслуживания. Смазка установленных на электродвигателе радиальных шарикоподшипников рассчитана на весь срок эксплуатации. Отложения на лопатках рабочего колеса вентилятора и защитной решетки снижают расход воздуха. Регулярно проверяйте и, при необходимости, очищайте лопатки вентилятора и защитную решетку (как теплообменник).



Соблюдайте требования действующих стандартов и директив!



Направление подачи воздуха
завесой ProtecTor

2.55 ProtecTor

Экранирование больших проемов

Инструкция по монтажу и эксплуатации

5.4 Поиск и устранение неисправностей

Поиск и устранение неисправностей		
Описание	Возможная причина	Способ устранения
Не вращается вентилятор	Отсутствует напряжение питания сети	Проверьте сеть электропитания.
	Неисправен вентилятор	Замените вентилятор.
	Переключатель установлен в положение 0	Переведите переключатель в одно из рабочих положений.
Низкий расход воздуха	Неправильное направление вращения вентилятора (двигатель вращается в противоположную сторону)	Исправьте электрические соединения.
	Засорился дополнительный фильтр	Замените фильтр.
	Воздушный поток перегороден	Удалите посторонние предметы.
	Неадекватная скорость вращения	Увеличьте скорость вращения.
Незначительное повышение или отсутствие повышения температуры	В теплообменнике отсутствует вода	Проверьте сеть водоснабжения и водяной контур прибора.
	Неправильное направление вращения вентилятора (двигатель вращается в противоположную сторону)	Исправьте электрические соединения.
	Закрываются клапаны в сети водоснабжения	Откройте клапаны сети водоснабжения.
	Воздух в водяном контуре	Удалите воздух из водяного контура.
	Прибор отключен	Включите прибор.
Утечка воды	Неисправен теплообменник	Отремонтируйте или замените теплообменник.
	Подсоединение водяного контура выполнено ненадлежащим образом	Проверьте приточный и обратный трубопроводы, при необходимости, затяните соединения.
Высокий уровень шума	Слишком высокая скорость вентилятора.	Понижьте скорость вентилятора.
	Заблокировано воздухозаборное или воздуховыпускное отверстие	Удалите посторонние предметы.

5.5 Перечень запасных частей

Описание	Тип					
	_ 302066	_ 402066	_ 502066	_ 302076	_ 402076	_ 502076
Вентилятор	000011540282	000011540282	000011540282	000011570193	000011570193	000011570193
Теплообменник из медных труб с алюминиевым оребрением, Вертикальное исполнение Горизонтальное исполнение	000022556026	000022556027	000022556028	000022556046	000022556047	000022556048
	000022556021	000022556022	000022556023	000022556041	000022556042	000022556043
Опорные ножки Только вертикальное исполнение	000012550605	000012550605	000012550605	000012550605	000012550605	000012550605
Комплект фильтров	255150300060	255150400060	255150500060	255150300070	255150400070	255150500070

5.6 Операции, выполняемые перед длительным перерывом в эксплуатации прибора

- Отсоедините прибор от сети питания.
- **Внимание!** В случае опасности замораживания (эти мероприятия необходимы, если прибор не защищен от замораживания другими способами):
 - С помощью клапанов перекройте водяные трубопроводы теплообменника.
 - Слейте из теплообменника воду.

6. Утилизация

Все компоненты, упаковка, рабочие и вспомогательные материалы должны быть утилизированы соответствующим и безопасным для окружающей среды образом. Соблюдайте требования местных директив по утилизации отходов!

- Упаковочный картон: Вторичная переработка макулатуры.
- Упаковочная фольга: Система утилизации отходов «Duales System», вторичная переработка сырья.