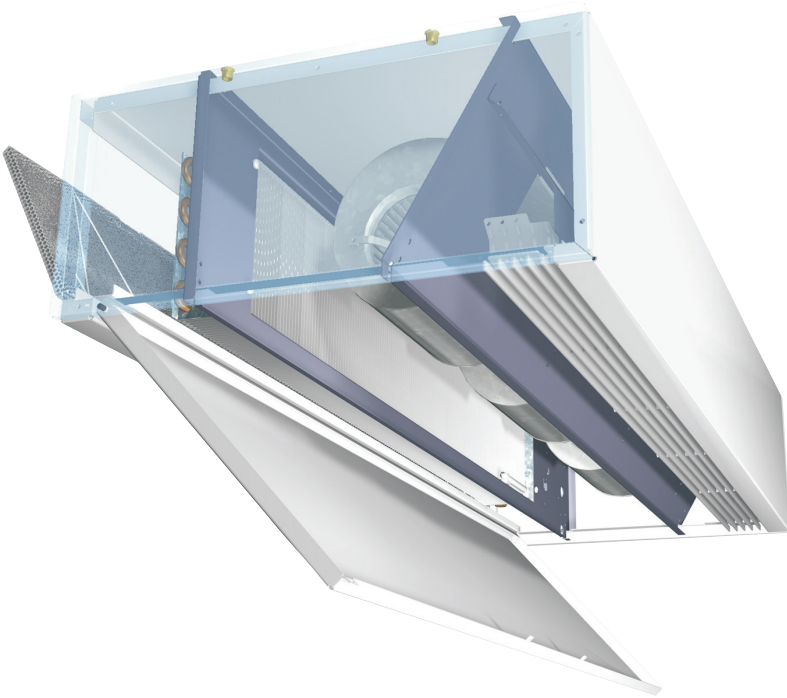
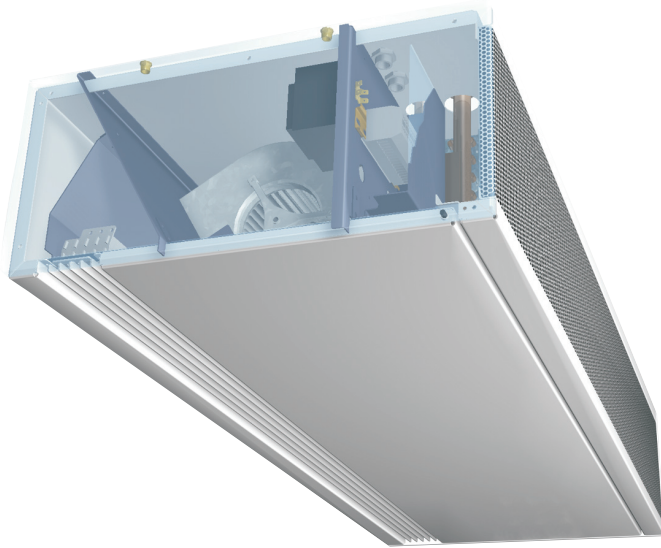


# UniLine 260



## Инструкция по монтажу

Внимательно изучите данную инструкцию и сохраняйте ее для дальнейшего использования

# 2.53 Дверная воздушная завеса UniLine

Для горизонтального монтажа в декоративном корпусе

## Инструкция по монтажу

### Предупреждающие знаки:



**Внимание!**  
**Опасность!**

Невыполнение данных указаний может стать причиной травм или повреждения имущества.



**Опасность поражения электрическим током!**

Невыполнение данного требования может привести к поражению электрическим током или повреждению оборудования.



**Замечание**

Важные указания, выполнение которых необходимо для безаварийной эксплуатации прибора (приборов).



После окончания монтажа и ввода прибора в эксплуатацию данная инструкция должна быть передана потребителю. Сохраняйте данную инструкцию до вывода прибора из эксплуатации.

### Содержание

1. Общие требования по монтажу и эксплуатации • Выбор места для монтажа • Необходимые технические знания	2
2. Правила техники безопасности	3
3. Транспортировка и хранение	3
4. Комплектность поставки	3
5. Монтаж	4
6. Монтаж клапана с термоэлектрическим приводом и клапана, ограничивающего температуру воздуха на выходе - Установка спрямляющей воздуховыпускной решетки	5
7. Подключение водяного контура	6
8. Технические характеристики	6
9. Ввод в эксплуатацию	6
10. Техническое обслуживание	7
11. Электроподключение	8+9
12. Дистанционное управление	10-12

#### 1. Общие требования по монтажу и эксплуатации

Дверные воздушные завесы UniLine фирмы Kamptmann изготовлены по новейшим технологиям с соблюдением всех применимых требований по безопасной эксплуатации оборудования. Тем не менее, нарушение правил монтажа, ввода в эксплуатацию и эксплуатации приборов может стать причиной травм, выхода прибора из строя и повреждения имущества.

#### Выбор места монтажа

Дверные воздушные завесы UniLine фирмы Kamptmann предназначены только для монтажа:

- Внутри помещений (служебные помещения, выставочные залы, торговые центры и т.п.).

Запрещается монтаж дверных воздушных завес UniLine:

- Снаружи зданий
- В помещениях с высокой влажностью воздуха, например, в плавательных бассейнах
- Во взрывоопасных помещениях
- В сильнозапыленных помещениях
- В помещениях с агрессивной воздушной средой

В процессе монтажа следует защищать изделие от влаги. В случае сомнений вопрос о допустимости эксплуатации прибора в конкретных условиях следует согласовать с изготовителем. Использование прибора в целях, не указанных в данной инструкции, является применением не по назначению. За ущерб, нанесенный в результате применения не по назначению, фирма-изготовитель ответственности не несет. Невыполнение указаний по монтажу, содержащихся в настоящем руководстве, считается применением не по назначению.

#### Необходимые технические знания

Монтаж прибора и электрические подключения должен выполнять только квалифицированный специалист в области отопления, охлаждения, вентиляции и электротехники. Необходимые для монтажа знания, как правило, приобретаются при обучении по соответствующей специальности и в данном документе подробно не рассматриваются. За ущерб, нанесенный в результате ненадлежащего монтажа, несет ответственность пользователь изделия.

Специалист, выполняющий монтаж данного прибора, должен обладать соответствующими техническими знаниями относительно:

- Правил и инструкций по технике безопасности
- Действующих нормативных документов, например, предписаний VDE и стандартов DIN, EN.

#### Внимание!

Соблюдайте требования инструкции по выполнению электрических подключений!



#### 2. Правила техники безопасности

Сборку, монтаж и техническое обслуживание электротехнических приборов должен проводить квалифицированный специалист-электрик в соответствии с предписаниями VDE (союз немецких электротехников). Подключение прибора к сети электропитания должно проводиться в соответствии с предписаниями VDE и требованиями местной энергоснабжающей компании.

Невыполнение данных требований может стать причиной травм и выхода прибора из строя. Неправильное подключение проводников кабеля электропитания может создать угрозу для жизни!

Перед началом любых работ с прибором отключите электропитание всех компонентов прибора и обеспечьте защиту от несанкционированного включения!

Для того чтобы правильно выполнить монтаж прибора, внимательно изучите данную инструкцию.



#### Неукоснительно выполняйте следующие указания по технике безопасности:

- Отключите питание прибора и обеспечьте защиту от несанкционированного включения!
- Прежде чем приступить к техническому обслуживанию прибора, дождитесь полной остановки вентиляторов
- **Внимание!** Трубопроводы, декоративный корпус и другие компоненты прибора могут иметь высокую температуру!
- **Внимание!** При транспортировке прибора используйте перчатки, защитные ботинки и одежду! Несмотря на высокое качество изготовления, элементы прибора могут иметь острые края.
- При монтаже прибора используйте устойчивые подмости и подъемные устройства!

В процессе монтажа следует защищать изделие от влаги. В случае сомнений вопрос о допустимости эксплуатации прибора в конкретных условиях следует согласовать с изготовителем.

Использование прибора в целях, не указанных в данной инструкции, является применением не по назначению. За ущерб, нанесенный в результате применения не по назначению, фирма-изготовитель ответственности не несет. Невыполнение указаний по монтажу, содержащихся в настоящем руководстве, считается применением не по назначению.

#### Изменение конструкции прибора

Запрещается изменять конструкцию прибора без предварительного согласования с фирмой-производителем, так как это может отрицательно повлиять на безопасность эксплуатации и эксплуатационные характеристики прибора. Не выполняйте с прибором операции, не предусмотренные данной инструкцией. Параметры устройств, подключаемых к данному изделию, должны соответствовать его техническим характеристикам, а также требованиям, указанным в данной инструкции и на заводской табличке прибора!

#### 3. Транспортировка и хранение

- Соблюдайте правила и инструкции по технике безопасности!
- **Внимание!** Элементы прибора могут иметь незакрытые острые края! Используйте при транспортировке прибора перчатки, защитную обувь и спецодежду.
- Транспортировку прибора должны выполнять 2 человека. В целях предотвращения травм используйте при транспортировке соответствующие транспортные средства!

Приборы следует хранить в сухих незапыленных помещениях, защищенных от внешних атмосферных воздействий.

- Во избежание повреждений при хранении не укладывайте приборы штабелями!
- Храните приборы в оригинальной упаковке.

#### 4. Комплектность поставки

Сразу после доставки прибора убедитесь в том, что:

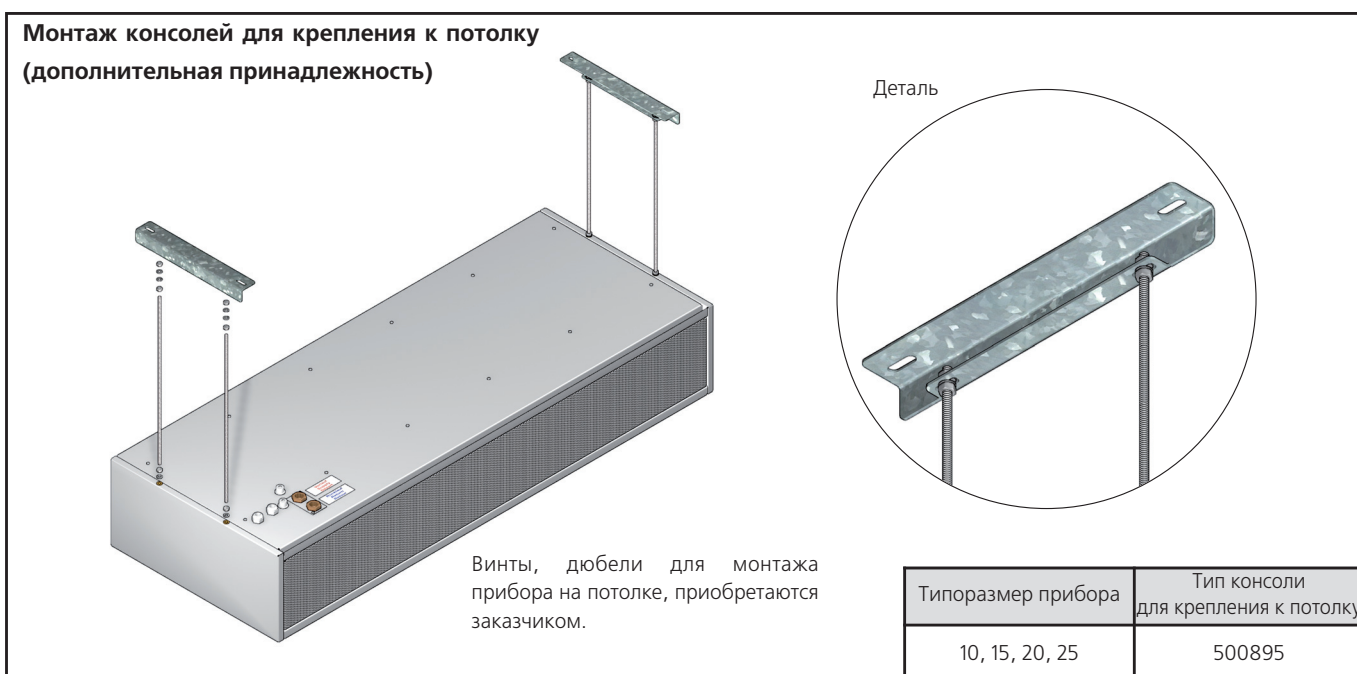
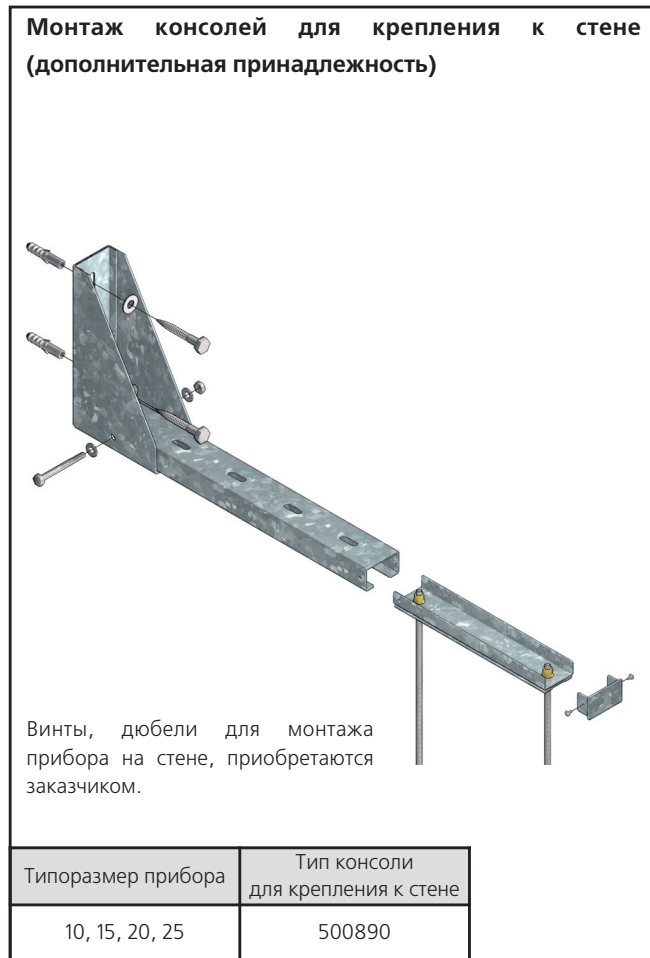
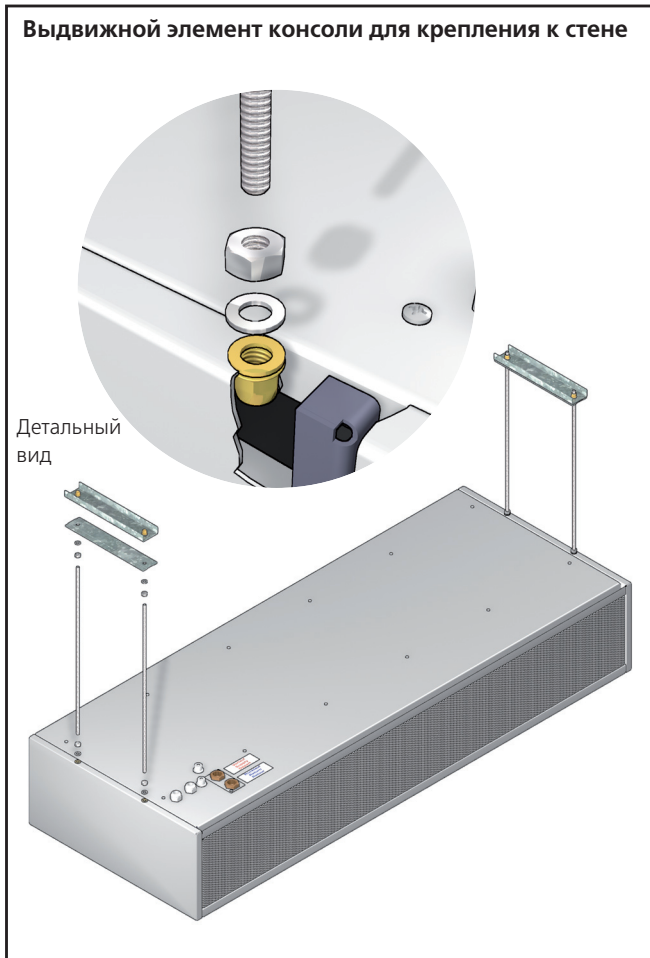
- отсутствуют повреждения;
- тип полученного оборудования соответствует заказанному. При необходимости, проверьте модель доставленного прибора;
- комплектация и количество доставленных компонентов соответствует заказу;

## 2.53 Дверная воздушная завеса UniLine

Для горизонтального монтажа в декоративном корпусе

### Инструкция по монтажу

#### 5. Монтаж

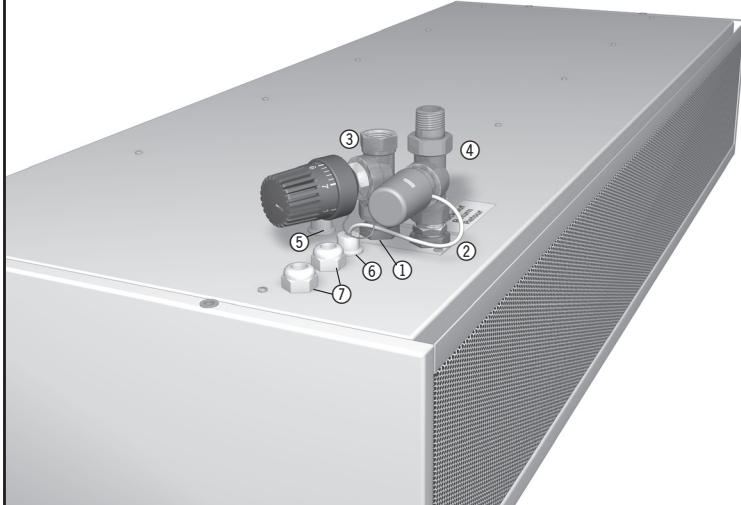
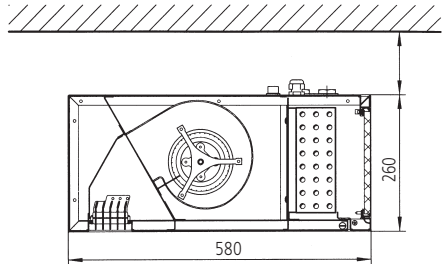


# Дверная воздушная завеса UniLine 2.53

Для горизонтального монтажа в декоративном корпусе

## Инструкция по монтажу

### 6. Монтаж клапана с термoeлектрическим приводом и клапана, ограничивающего температуру воздуха на выходе (дополнительные принадлежности)

**UniLine, разрез**  
X = расстояние, необходимое для подключения водяного контура (зависит от типа трубопроводов)

- ① Патрубок на входе
- ② Патрубок на выходе
- ③ Клапан, ограничивающий температуру воздуха на выходе, тип 100967 (устанавливается в приточном трубопроводе)
- ④ Запорный клапан с термoeлектрическим приводом, тип 100912
- ⑤ Отверстие для кабеля датчика температуры воздуха на выходе (дополнительная принадлежность)
- ⑥ Отверстие для кабеля термoeлектрического привода (дополнительная принадлежность)
- ⑦ Отверстие для кабелей питания

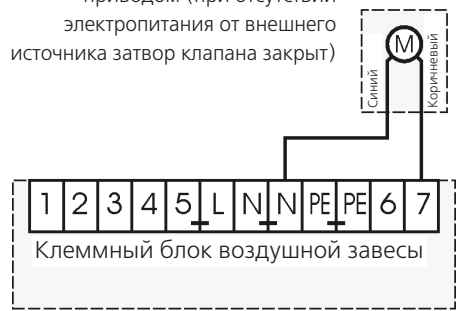
#### Монтаж датчика температуры воздуха на выходе



- ① Датчик температуры воздуха на выходе (дополнительная принадлежность). Винты для установки фиксатора ② прилагаются
- ② Панель (в открытом положении)

#### Электрическое подключение термoeлектрического привода к клеммному блоку

Клапан с термoeлектрическим приводом (при отсутствии электропитания от внешнего источника затвор клапана закрыт)



Клеммный блок воздушной завесы

Дверная воздушная завеса UniLine

#### Установка спрямляющей воздуховыпускной решетки

Для настройки направления выдува воздуха затяните решетки или ослабьте их, в зависимости от желаемого направления выдува воздуха.



Спрямляющая воздуховыпускная решетка

## 2.53 Дверная воздушная завеса UniLine

Для горизонтального монтажа в декоративном корпусе

### Инструкция по монтажу

#### 7. Подключение водяного контура



##### Техника безопасности

Специалист, выполняющий подключение водяного контура, должен обладать профессиональными знаниями по отопительной технике. Прежде чем работать с прибором, убедитесь, что выполняются следующие требования:

- Макс. температура теплоносителя 90 °С
- Макс. давление в водяном контуре 10 бар

##### Подсоединение трубопроводов

Патрубки для подсоединения приточного и обратного трубопроводов у приборов стандартного исполнения расположены с левой стороны от воздухозаборной решетки. Присоединительный размер патрубков составляет 3/4".

Расположение патрубков показано на верхнем рисунке на стр. 5. Последовательность действий при подключении водяного контура:

- Перед подключением водяного контура отсеките прибор от водопроводной сети.
- Удалите защитные колпачки с соединительных патрубков.
- Подсоедините трубопроводы.
- Обеспечьте герметизацию соединений, закрутив и зафиксировав контактную гайку.



**Внимание! Закручивать контактную гайку следует только с помощью соответствующего инструмента! При этом соединительные патрубки не должны подвергаться нагрузке!**

##### Монтаж термоэлектрического привода

Последовательность действий при монтаже термоэлектрического привода:

- Поместите термоэлектрический привод на клапан и затяните рукой накидную гайку.
- Проложите кабель термоэлектрического привода через соответствующее отверстие к клеммному блоку.
- Соблюдайте правильное положение привода при монтаже, указанное на рисунке слева.

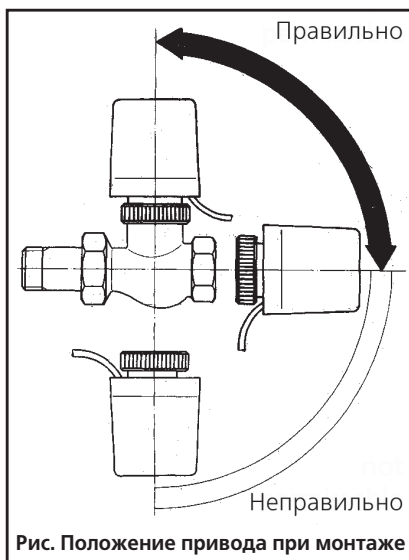


Рис. Положение привода при монтаже



**Соблюдайте требования инструкции по выполнению электрических подключений!**

#### Технические характеристики

Типоразмер		10	15	20	25
Габаритные размеры с декоративным корпусом	Длина	1000	1500	2000	2500
	Высота	260	260	260	260
	Глубина	580	580	580	580
Масса с декоративным корпусом	kg	54	81	104	132
Потребляемый ток	A	1.82	2.67	3.70	4.75
Макс. потребляемая мощность	W	382	565	757	940
Номинальное напряжение	V	230			
Номинальная частота	Hz	50			

#### 8. Технические характеристики (см. таблицу)

#### 9. Предпусковые проверки:

##### Предпусковые проверки:

- Убедитесь, что прибор надежно зафиксирован на месте монтажа?
- Электрические подключения:
  - Убедитесь, что электрические подключения выполнены в соответствии с требованиями нормативных документов.
  - Убедитесь, что кабели подсоединены в соответствии с прилагаемой схемой электрических подключений.
  - Убедитесь, что проводник защитного заземления не имеет промежуточных вставок и надежно подключен.
- Подключение водяного контура:
  - Убедитесь, что приточный и обратный трубопроводы установлены надлежащим образом.
  - Убедитесь, что клапаны установлены правильно.
  - Проверьте работоспособность клапанов и термоэлектрических приводов (соблюдайте требование по положению термоэлектрического привода).

##### Включение прибора

- Включите электропитание прибора..
- Включите прибор с помощью устройства управления.  
**Следуйте указаниям руководства по эксплуатации устройства управления!**
- Проверьте работоспособность вентилятора на разных скоростях вращения, изменяя положение соответствующего переключателя.
- Проверьте остальные функции прибора.

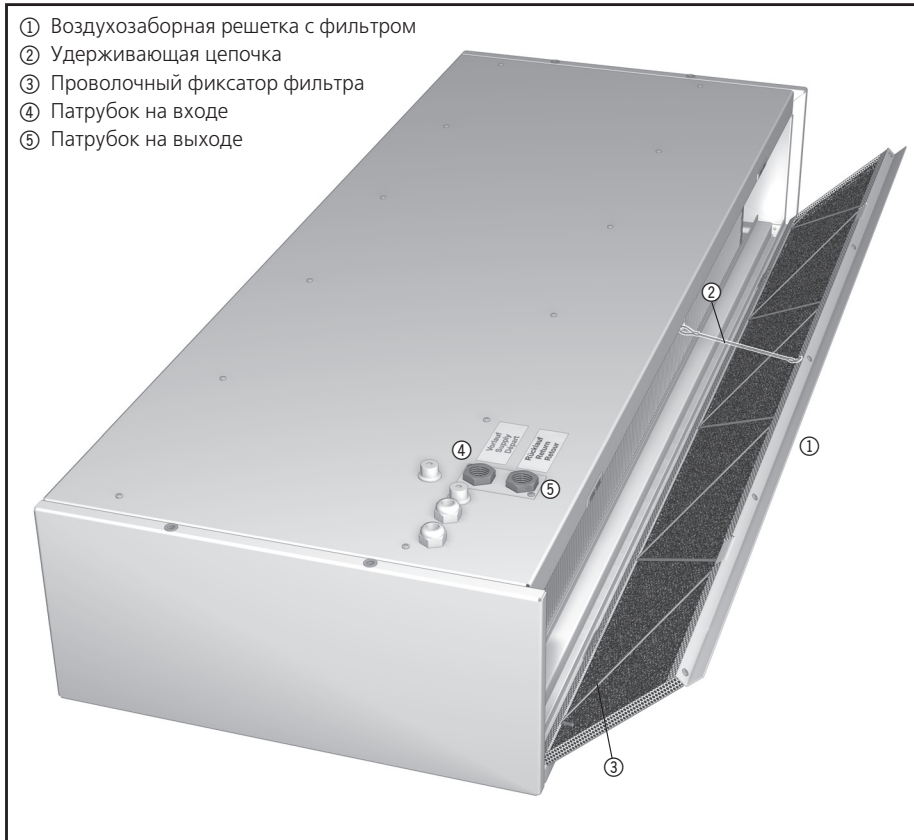
##### Перед длительным перерывом в эксплуатации:

- Отключите электропитание прибора.
- **Внимание! Во избежание замораживания прибора:**
  - С помощью соответствующих клапанов отсеките водяной контур.
  - Слейте воду из водяного контура!

# Дверная воздушная завеса UniLine 2.53

Для горизонтального монтажа в декоративном корпусе

## Инструкция по монтажу



### 10. Техническое обслуживание

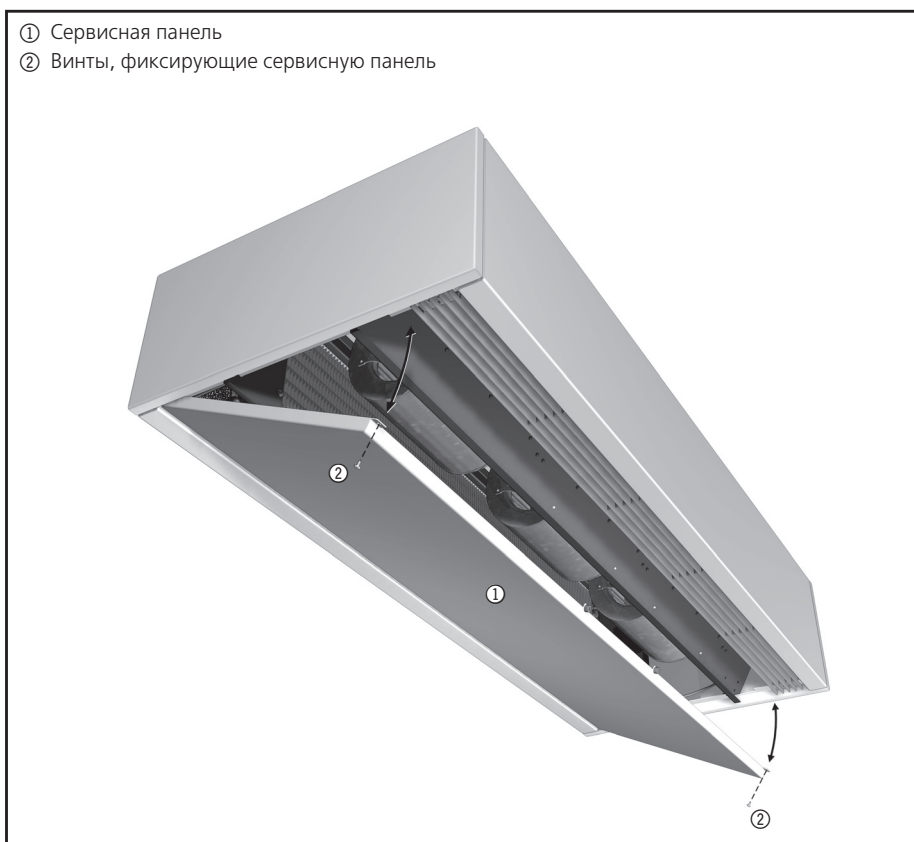
#### Фильтр

При загрязнении воздушного фильтра теплопроизводительность прибора падает. Это может привести к перегрузке и выходу из строя вентиляторов. Поэтому фильтр следует регулярно проверять.

- Проверяйте воздушный фильтр не реже двух раз в год и, при необходимости, очищайте его.
- При эксплуатации прибора в сильно запыленном помещении интервал техобслуживания фильтра следует уменьшить.
- Для проверки и чистки фильтра откройте воздуховыпускную решетку.
- Если фильтр загрязнен, то извлеките фильтрующий материал, ослабив фиксатор.
- Очистите фильтр пылесосом или промойте его в воде.
- При очень сильном загрязнении фильтр следует заменить.



**Внимание!** Запрещается эксплуатировать дверную воздушную завесу UniLine без воздушного фильтра!



#### Вентилятор и теплообменник

Соблюдайте интервалы техобслуживания, установленные местными нормативными документами. Регулярность техобслуживания зависит от условий эксплуатации. Заявленная теплопроизводительность прибора обеспечивается только при чистом теплообменнике!

- Периодичность технического обслуживания – не реже одного раза в полгода (в зависимости от запыленности).
- Откройте сервисную панель, отвинтив фиксирующие винты.
- Чистку теплообменника следует выполнять пылесосом. Будьте осторожны, не деформируйте ребрение теплообменника.
- При выполнении ремонтных работ для доступа к вентилятору и теплообменнику следует открыть сервисную панель. Соблюдайте требования техники безопасности, описанные в разделе 2.

## 2.53 Дверная воздушная завеса UniLine

Для горизонтального монтажа в декоративном корпусе

### Инструкция по монтажу

#### 11. Электрические подключения

##### Правила техники безопасности



В соответствии с правилами безопасного электромонтажа подключения данного прибора могут выполнять только квалифицированные специалисты-электрики. Необходимые для этого знания приобретаются, как правило, при обучении по специальности и в данной инструкции подробно не описываются.

**Электрическое подключение разрешается выполнять только при наличии в установке многополюсного разъединителя с изоляционным расстоянием между контактами не менее 3 мм!**

Перед началом любых работ с воздушной завесой и ее системой управления следует обеспечить и выполнять следующие правила техники безопасности:

- Отключить напряжение питания установки и принять надлежащие меры по предотвращению её несанкционированного включения;
- Осуществлять электрическое подключение согласно схемам, прилагаемым к устройству;
- Осуществлять электрическое подключение только в соответствии с действующими нормативными документами (ПУЭ), а также с требованиями местной энергоснабжающей компании;
- Для подключения прибора должна использоваться только стационарная электропроводка.

Неправильное подключение может привести к повреждению прибора! За повреждение оборудования и травмы, полученные в результате неправильного подключения и/или нарушения правил эксплуатации прибора, изготовитель ответственности не несет!

##### Электрические подключения

Электрические подключения осуществляются с правой стороны прибора, если смотреть со стороны воздухозаборной решетки, сзади съемного стального листа кожуха.

- Снимите воздуховыпускную решетку.
- Снимите изолирующие крышки выводов.
- Проложите провода согласно прилагаемым электросхемам. При выполнении данного вида работ необходимо соблюдать действующие правила.

##### Возможности регулирования

Прокладка кабеля и электроподключение зависят от используемых дополнительных принадлежностей для регулирования. К прибору прилагаются соответствующие электросхемы.

##### Электромеханическое исполнение

Описание электроподключений:

- Подключение воздушной завесы выполняется через встроенный трансформатор
- 5-ступенчатый трансформатор подключается к регулятору частоты вращения
- Необходимое число вращений (= ступень напряжения) можно выбрать с помощью нижнего контакта переключателя
- Клапан (если есть) открывается или закрывается с помощью отдельного контакта, напряжение 230 В

При применении регулятора частоты вращения, произведенного компанией Кампманн, следует выполнять подключение как указано в таблице!

Возможности регулирования	Тип	Примыкающий кабель
3-ступенчатый переключатель для открытого монтажа	100917	Использование клапана невозможно
3-ступенчатый переключатель для скрытого монтажа	100918	
3-ступенчатый переключатель "Зима/Лето" для открытого монтажа	100920	Клемма 6 – клемма 7
3-ступенчатый переключатель "Зима/Лето" для скрытого монтажа	100922	
5-ступенчатый переключатель для открытого монтажа	100925	Клемма 10 – клемма 12
5-ступенчатый переключатель для скрытого монтажа	100926	
5-ступенчатый переключатель "Зима/Лето" для открытого монтажа	100928	
5-ступенчатый переключатель "Зима/Лето" для скрытого монтажа	100929	



# Дверная воздушная завеса UniLine 2.53

Для горизонтального монтажа в декоративном корпусе

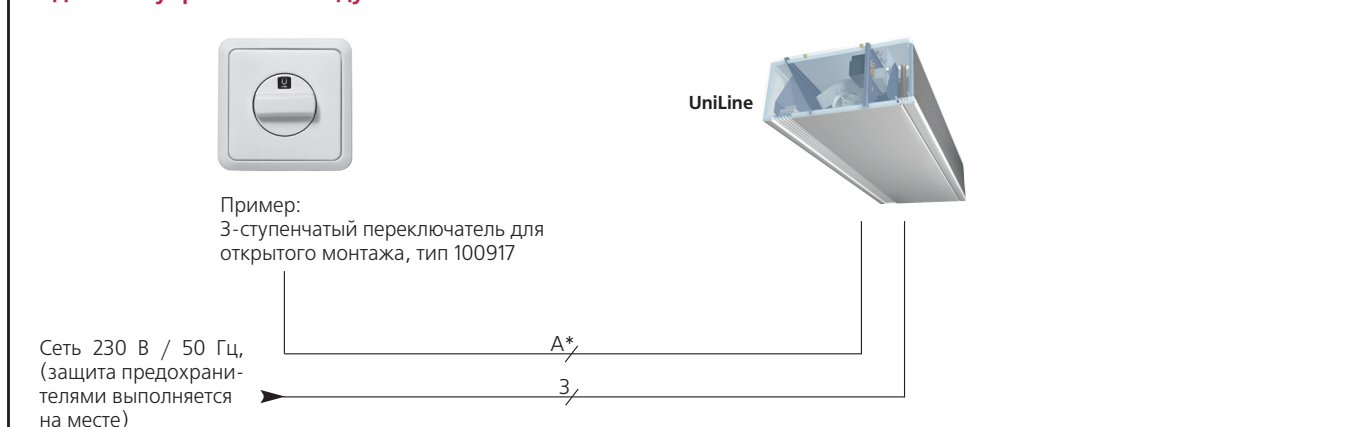
## Инструкция по монтажу

### Параллельное подключение

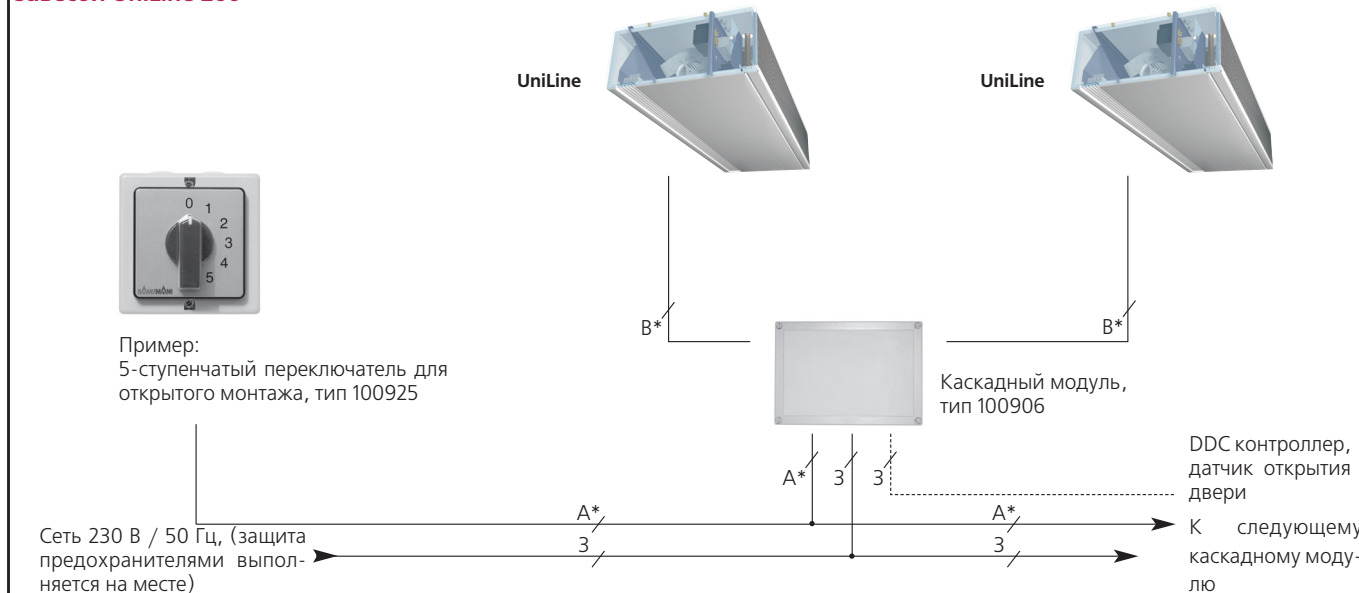
Параллельное подключение воздушных, максимальное количество 2 шт., может выполняться с помощью каскадного модуля, тип 1009006. При применении еще одного каскадного модуля группы воздушных завес могут быть расширены. Количество каскадных модулей зависит от количества параллельно подключенных воздушных завес. Необходимые данные указаны в таблице, приведенной ниже.

Количество каскадных модулей, необходимых для параллельного подключения воздушных завес UniLine 260 (макс. 10 шт.)										
Кол-во воздушных завес	1	2	3	4	5	6	7	8	9	10
Кол-во каскадных модулей, необходимых для регулирования завесами с помощью ступенчатого переключателя	0	1	2	2	3	3	4	4	5	5

### Раздельное управление воздушной завесой UniLine 260



### Параллельное управление воздушной завесой UniLine 260



\*Количество жил кабеля указано в таблице, приведенной ниже. Количество жил в других кабелях указано непосредственно на схеме электрических подключений. В скобках указано количество жил кабеля, если установлен термостат защиты от замерзания (только при использовании прибора в неотапливаемом помещении).

Количество жил, включая заземляющий провод				
Кабель	3-ступенчатый переключатель, тип 100917/100918	3-ступенчатый переключатель "Зима/Лето", тип 100920/100922	5-ступенчатый переключатель, тип 100925/100926	5-ступенчатый переключатель "Зима/Лето", тип 100928/100929
A	5	7	8	8
B	6 (9)	7 (10)	9 (12)	9 (12)

## 2.53 Дверная воздушная завеса UniLine

Для горизонтального монтажа в декоративном корпусе

### Инструкция по монтажу



Рис.1: Откройте воздухозаборную решетку и ослабьте предохранительную цепь.



Рис.2: Снимите инспекционную крышку (электроподключение), чтобы выкрутить отверткой крепежные болты.

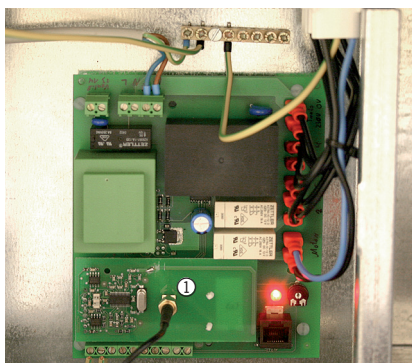


Рис.3 Винтовое соединение проводов приемной антенны на плате

① Антенна



Рис.4: Радиоприемная антенна на магнитной ножке крепится к воздушной завесе. Точная регулировка антенны не обязательна.

\*Воздушная завеса UniLine 260, основной прибор

### 12. Дистанционное управление

Если прибор управляется с помощью дистанционного радиоуправления, тип \_\_\_\_\*\_\_\_\_-00W, необходимо соблюдать следующие инструкции по эксплуатации и техническому обслуживанию.

#### 12.1 Ввод в эксплуатацию

- Опустите воздухозаборную решетку со встроенным фильтром вниз. Ослабьте предохранительную цепь (рис.1)
- Открутите крепежные болты в инспекционной крышке (электроподключение) с помощью отвертки и снимите крышку (рис.2)
- Подключите радиоантенну, подсоедините кабель к контактному гнезду, которое находится на маленькой вставной пластинке (рис.3).
- Антенна имеет магнитное основание и ее можно разместить на любом удобном участке прибора (рис.4). Местоположение антенны выбирается исходя из условий оптимального приема сигнала. Важно исключить несанкционированный доступ к антенне.

#### Кодировка передатчика/приемная антенна:

- Включите электропитание и воткните штекер в розетку. После подключения к сети электропитания у вас есть одна минута для кодирования. Если в течении этого времени кодирование не произведено, то оно может быть выполнено при следующем включении прибора (для этого достаточно вынуть и вновь вставить штекер). Вы должны находиться вблизи от воздушной завесы, чтобы проследить за тем, правильно ли выполняется кодирование.

#### Регистрация пульта управления (передатчика):

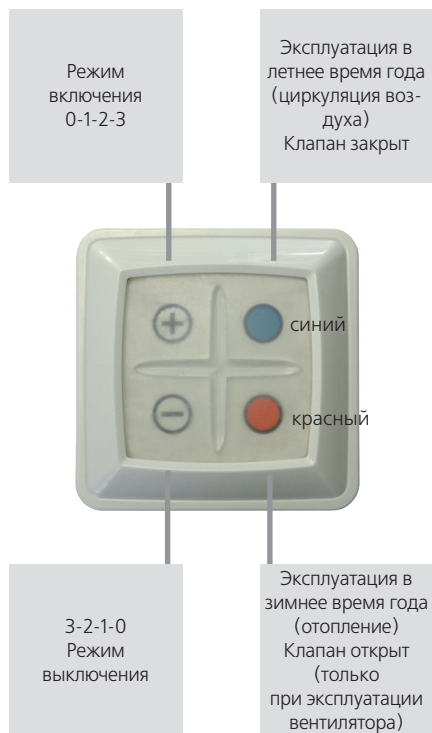
- Воткните штекер в розетку 230 В / 50 Гц. На панели горит желтый светодиодный индикатор (см, рис.3)
- Одновременно нажмите и удерживайте не менее 1 сек. две любые клавиши, расположенные по диагонали на пульте управления. При этом будет выполнена регистрация, после чего можно управлять UniLine 260 с помощью пульта управления.

#### Отмена регистрации пульта управления (передатчика):

- Выньте штекер из розетки.
- Снова воткните штекер в розетку 230 В / 50 Гц. На панели горит желтый светодиодный индикатор (см, рис.3)
- Одновременно нажмите и удерживайте не менее 1 сек. все четыре клавиши. Регистрация будет отменена, после чего управлять воздушной с помощью пульта управления будет невозможно



**Внимание!** После успешного завершения кодирования закройте инспекционную крышку и воздухозаборную решетку.



### 12.2 Пульт управления

Пульт управления:

Так как на пульте управления нет таких индикаторов, таких как, например, желтый светодиодный индикатор, аккумулятор имеет срок годности 10 лет (батарейки отсутствуют).

Закрепите пульт управления с помощью клейкой ленты на проверенном на прием месте. Нельзя крепить пульт на металлические поверхности, иначе это может послужить выводом из строя пульта управления.

Дальнобойность пульта управления достигает 100 м, если нет никаких помех. При возникновении помех радиус действия уменьшается.

### 12.3 Внешнее управление

Дистанционное радиоуправление позволяет воздействовать на прибор через внешние сухие замыкающие контакты. Для этого используются цифровые входы блока управления, установленного на воздушной завесе. С помощью цифровых входов реализуются следующие функции:

#### Цифровой вход 1 (внешняя блокировка):

С помощью внешнего сухого замыкающего контакта, например, часового реле, можно заблокировать завесу.

##### Цифровой вход активирован:

- все функции пульта управления разрешены

##### Цифровой вход деактивирован:

- все функции пульта управления заблокированы. Вентилятор выключается и клапан закрывается.

#### Цифровой вход 2 (2 скорость)

С помощью внешнего сухого замыкающего контакта, например, комнатного или наружного термостата возможно переключение вентилятора на 2 скорость. Клапан открывается и пульт управления деактивируется.

#### Цифровой вход 3 (переключение на более высокую скорость)

С помощью внешнего замыкающего контакта, например, контактного переключателя для ворот возможно переключение на более высокую скорость. При выборе с помощью пульта скорости 0, скорость не увеличивается.

#### Приоритетность цифровых входов:

- Цифровой вход 1 выше, чем цифровой вход 3, но ниже, чем цифровой вход 2
- Цифровой вход 2 выше, чем цифровой вход 1, но ниже, чем цифровой вход 3
- Цифровой вход 3 выше, чем цифровой вход 2, но ниже, чем цифровой вход 1

#### Статусные сообщения:

Желтый светодиодный индикатор отображает статусные сообщения:

Светодиод включен: 

- выбран цифровой вход 1 (внешняя блокировка) и цифровой вход 2 не выбран (2 скорость)

Светодиод мигает: 

- Выбран цифровой вход 2 (2 скорость). Цифровой вход 1 (внешняя блокировка) не имеет значения.

Светодиод вспыхивает 

- цифровой вход 1 не выбран (внешняя блокировка) и цифровой вход 2 не выбран (2 скорость)

Светодиод выключен: подача тока прекращена

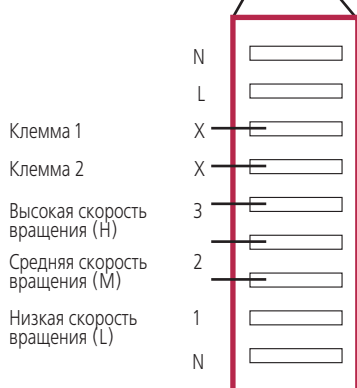
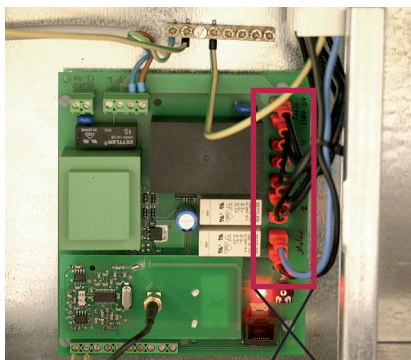
Действия:

- Проверить наличие штекера в розетке?
- Соблюдение мер безопасности.
- Контроль предохранителей на пластине

## 2.53 Дверная воздушная завеса UniLine

Для горизонтального монтажа в декоративном корпусе

### Инструкция по монтажу



#### 12.4 Выбор ступеней скоростей вращения при 3 скоростях регулирования

Вентиляторы у воздушных завес имеют 5 ступеней вращения. С помощью дистанционного пульта управления можно управлять воздушными завесами в режиме 3 скоростей. Активация ступеней вентилятора 2, 3 и 5 выполняется непосредственно на заводе-изготовителе. При замене штекерного разъема на отдельных ступенях клеммной панели возможно выбрать другую частоту вращения (см. пример).



**Внимание!** При выборе скорости необходимо соблюдать следующие правила:

Число оборотов, ступень 1 < число оборотов, ступень 2 < число оборотов, ступень 3

Ступень скорости вращения	Действия со стороны завода-изготовителя	Цвет кабеля	Клемма
Ступень 1	Не подключен (клемма 1)	белый	X
Ступень 2	Подключен на низкую скорость вращения (L)	красный	1
Ступень 3	Подключен на среднюю скорость вращения (М)	серый	2
Ступень 4	Не подключен (клемма 2)	оранжевый	X
Ступень 5	Подключен на высокую скорость вращения (Н)	черный	3

#### Подключение на заводе

#### Пример изменения числа вращения:

Ступени скорости вращения следует изменять на ступенях 1, 4 и 5.

Ступень скорости вращения	Действия со стороны завода-изготовителя	Цвет кабеля	Клемма
Ступень 1	Подключен на нижнюю скорость вращения (L)	белый	1
Ступень 2	Не подключен (клемма 1)	красный	X
Ступень 3	Не подключен (клемма 2)	серый	X
Ступень 4	Подключен на нижнюю скорость вращения (М)	оранжевый	2
Ступень 5	Подключен на высокую скорость вращения (Н)	черный	3

#### Монтаж пульта дистанционного управления воздушными завесами UniLine 260

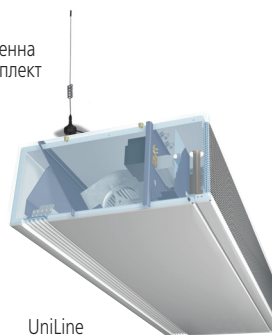


Передатчик  
Пульт дистанционного радиуправления тип \_\_\_\_\*\_\_\_\_-00W

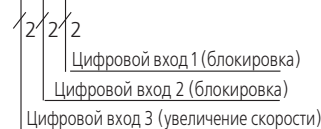
Сеть 230 В / 50 Гц,  
(защита предохранителями выполняется на месте)

\*Прибор воздушной завесы

Приемная антенна  
(входит в комплект поставки)



UniLine



Штепсельная розетка для защитного контакта устанавливается заказчиком, 230 В / N / PE 50 Гц

**KAMPMANN**  
СИСТЕМЫ ОТОПЛЕНИЯ · ОХЛАЖДЕНИЯ · ВЕНТИЛЯЦИИ

**KAMPMANN GMBH · Germany**  
Friedrich-Ebert-Straße 128 - 130 • 49811 Lingen (Ems)  
Telefon: +49 591 7108-0 • Telefax +49 591 7108-300  
info@kampmann.de • www.kampmann.de

