

Дверная воздушная завеса Tandem 300-Elektro



Инструкция по монтажу

Внимательно изучите инструкцию и сохраняйте ее для дальнейшего использования!

Дверная воздушная завеса Tandem 300-Elektro 2.51

Воздушная завеса с регулятором теплопроизводительности

Инструкция по монтажу

Предупреждающие знаки:

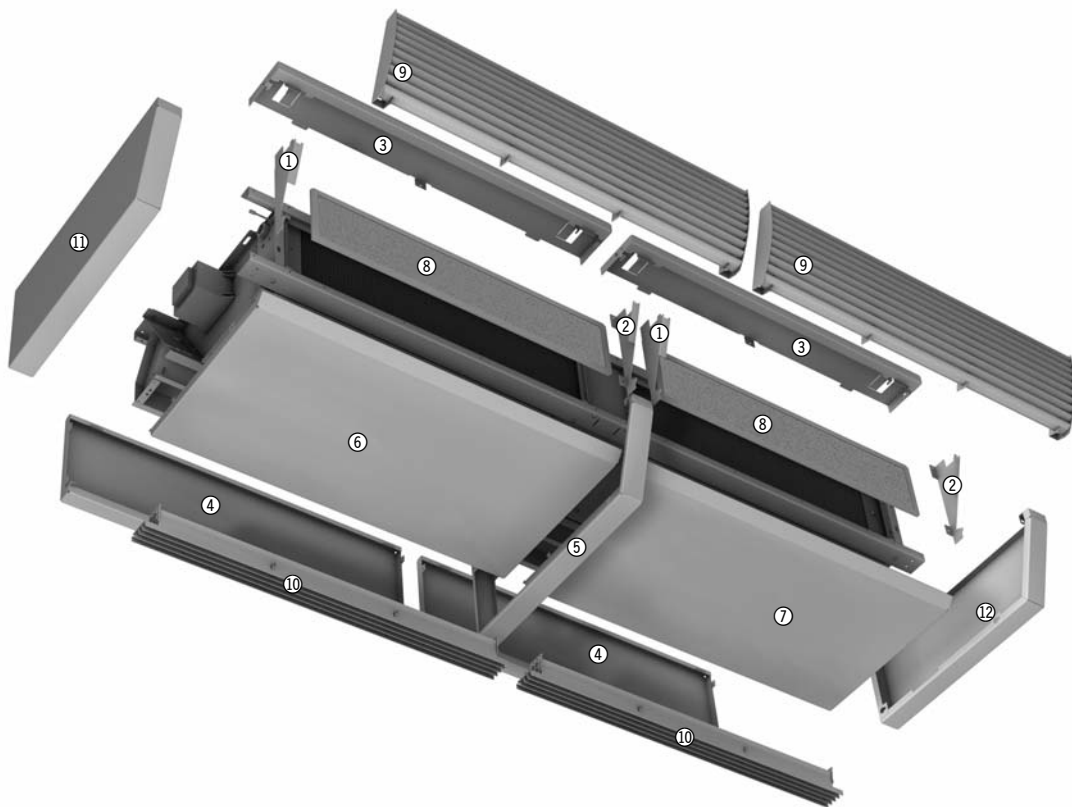
Внимание!
Опасность!
Невыполнение данного требования может привести к травмам и повреждению оборудования

Опасность поражения электрическим током!
При невыполнении данного указания эффективная работа прибора не гарантируется.

Содержание

1. Общие требования по монтажу • Область применения Квалификация монтажников	4
2. Правила техники безопасности	4
3. Перемещение и хранение	5
4. Состояние при поставке	5
5. Места крепления и минимальное расстояние для монтажа	6
6. Монтаж кожуха в удлиненном исполнении	7
7. Монтаж настенных и потолочных консолей	8
8. Монтаж прибора	9
9. Техническое обслуживание	17
10. Электрические подключения	18
11. Пусконаладочные	18
12. Дистанционное управление	19-22

После окончания монтажа и ввода прибора в эксплуатацию данная инструкция должна быть передана потребителю. Сохраняйте данную инструкцию до вывода прибора из эксплуатации.

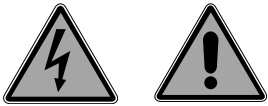


		Детали/номер артикула											
Типоразмер		①	②	③	④	⑤	⑥	⑦	⑧	⑨	⑩	⑪	⑫
Tandem 300	10	32513270	32513271	32513240	32513220	32513215	32513250	-	12510270	32516150	32516000	32513210	32513211
	15	32513270	32513271	32513241	32513221	32513215	32513251	-	12510272	32516151	32516001	32513210	32513211
	20	32513270	32513271	32513242	32513222	32513215	32513252	32513257	12510274	32516152	32516002	32513210	32513211
	25	32513270	32513271	32513243	32513223	32513215	32513253	32513258	12510276	32516153	32516003	32513210	32513211
Количество на прибор	10	1	1	1	1	-	1	1	1	1	1	1	1
	15	1	1	1	1	-	1	1	1	1	1	1	1
	20	2	2	2	2	1	1	2	2	2	2	1	1
	25	2	2	2	2	1	1	2	2	2	2	1	1

2.51 Дверная воздушная завеса Tandem 300-Elektro

Воздушная завеса с регулятором теплопроизводительности

Инструкция по монтажу



1. Bestimmungsgemäße Verwendung

Дверная воздушная завеса Tandem 300-Elektro производства Kamptann соответствует современному уровню развития техники и изготовлена с учетом требований соответствующих стандартов по охране труда. Однако, неправильно выполненные монтаж и пусконаладочные работы, а также применение не по назначению может стать причиной травм и повреждения оборудования.

Монтаж воздушных завес Tandem 300-Elektro выполняется исключительно над дверьми и воротами во внутренних помещениях (например, жилые и коммерческие помещения, выставочные павильоны и т.д.). При монтаже следует обеспечить защиту агрегатов от воздействия высокой влажности. В случае сомнений вопрос о допустимости эксплуатации следует согласовать с изготовителем агрегата. Использование агрегата в целях, не указанных в данной инструкции, является применением не по назначению, несет ответственность только пользователь агрегата. Невыполнение указаний по монтажу, содержащихся в данном руководстве, считается применением не по назначению.

Область применения

Дверную воздушную завесу Tandem 300-Elektro нельзя применять в следующих условиях:

- внутри помещения (например, в торговых помещениях, в выставочных залах, супермаркетах и т.д.)

Воздушную завесу Tandem 300-Elektro нельзя применять

- вне помещения;
- во влажных и сырых помещениях (например, в плавательных бассейнах);
- во взрывоопасных помещениях;
- в помещениях с высоким содержанием пыли;
- в помещениях с агрессивной воздушной средой.

2. Правила техники безопасности

Монтаж данного изделия должен выполнять только квалифицированный специалист в области отопления, охлаждения, вентиляции и электротехники. Необходимые для этого знания в данной инструкции подробно не описываются и приобретаются, как правило, при обучении по специальностям, указанным в гл. 2. Ответственность за ущерб, возникший в результате неквалифицированного монтажа, несет пользователь прибора.

Несоблюдение требований указанных нормативных документов и данной инструкции по эксплуатации может привести к травмам и повреждению имущества. Неправильное подключение к сети электропитания опасно для жизни!

Перед подключением или техническим обслуживанием отключите прибор и обеспечьте защиту от случайного включения. Инженер, выполняющий монтаж данного прибора, должен знать:

- техника безопасности и охрана труда;
- действующие нормативные документы, правила и стандарты - VDE, DIN, EN и т.п.
- Технику безопасности и основные положения по охране труда;
- Общие нормативные технические документы, стандарты DIN, EN;
- Технические условия подключения, разработанные местными энергосберегающими предприятиями

Монтаж, эксплуатацию и техническое обслуживание данного агрегата следует выполнять согласно требованиям национальных стандартов, нормативных документов и предписаний, а также с использованием современного оборудования.



Неукоснительно соблюдайте следующие правила техники безопасности:

- Перед началом любых работ с прибором отключите электропитание всех компонентов установки. Примите надлежащие меры по предотвращению несанкционированного включения установки!
- Дождитесь остановки вентиляторов после их отключения.
- **Внимание!** Кожухи, а также внутренние и внешние элементы установки могут иметь высокую температуру!
- **Внимание!** При перемещении агрегата используйте защитные перчатки, обувь и соответствующую спецодежду! Несмотря на тщательный контроль изготовления прибора, возможно наличие острых кромок..
- Benutzen Sie für die Montage standsichere Hebebühnen und Gerüste!
- Beachten Sie die gültigen Normen und Richtlinien für den Brandschutz.

Изменения конструкции прибора

Изменение конструкции прибора без согласования с изготовителем может привести к снижению его безопасности и нарушению работоспособности. Не выполняйте с прибором никаких действий, не предусмотренных данной инструкцией. Параметры устройств, подключаемых к данному изделию, должны соответствовать его техническим характеристикам, а также требованиям, указанным в данной инструкции и на заводской табличке прибора!

3. Перемещение и хранение

- Соблюдайте все инструкции по технике безопасности и охране труда.
- **Внимание!** Возможно наличие острых кромок! При перемещении прибора используйте защитные перчатки, обувь и соответствующую спецодежду!
- Переносите приборы вдвоем. Во избежание причинения вреда здоровью используйте соответствующие вспомогательные транспортные средства!

Приборы можно хранить в сухих незапыленных помещениях, защищенных от внешних атмосферных воздействий..

- Во избежание повреждений не храните приборы в штабелях!
- Храните приборы в оригинальной упаковке.

4. Состояние при поставке

Сразу после получения проверьте следующее:

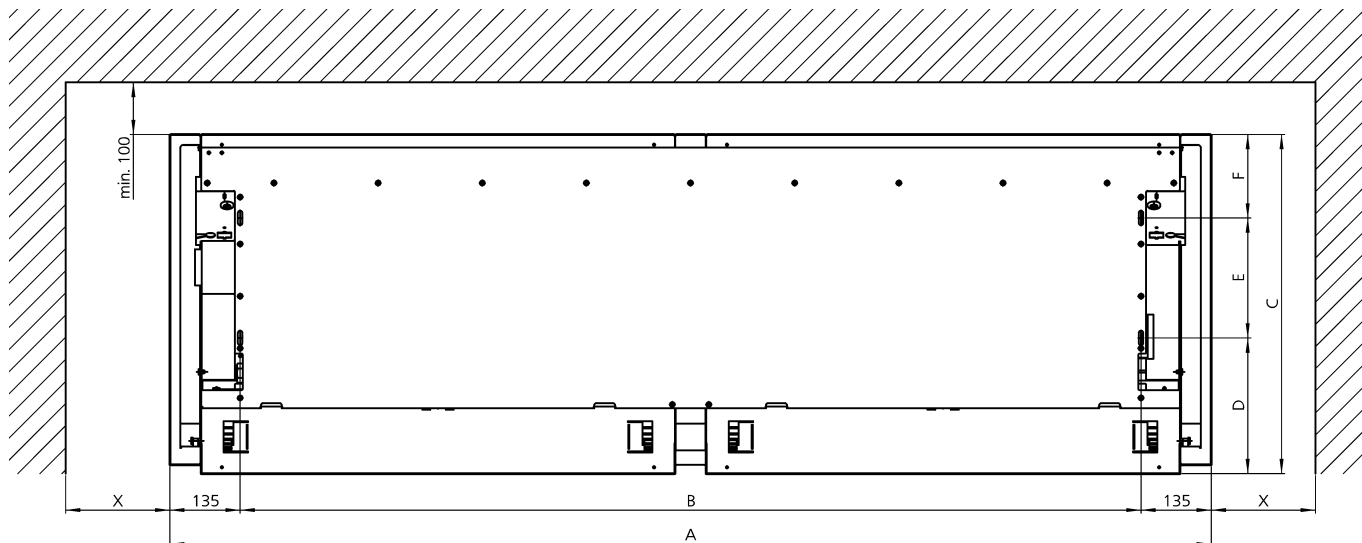
- отсутствие повреждений
- соответствует ли заказу тип полученного оборудования?
- соответствуют ли заказу количество и комплектность полученного оборудования?

2.51 Дверная воздушная завеса Tandem 300-Elektro

Воздушная завеса с регулятором теплопроизводительности

Инструкция по монтажу

5. Места крепления и минимальное расстояние для монтажа



x = необходимо учитывать расстояние для монтажа и проведения технического обслуживания электроподключений!

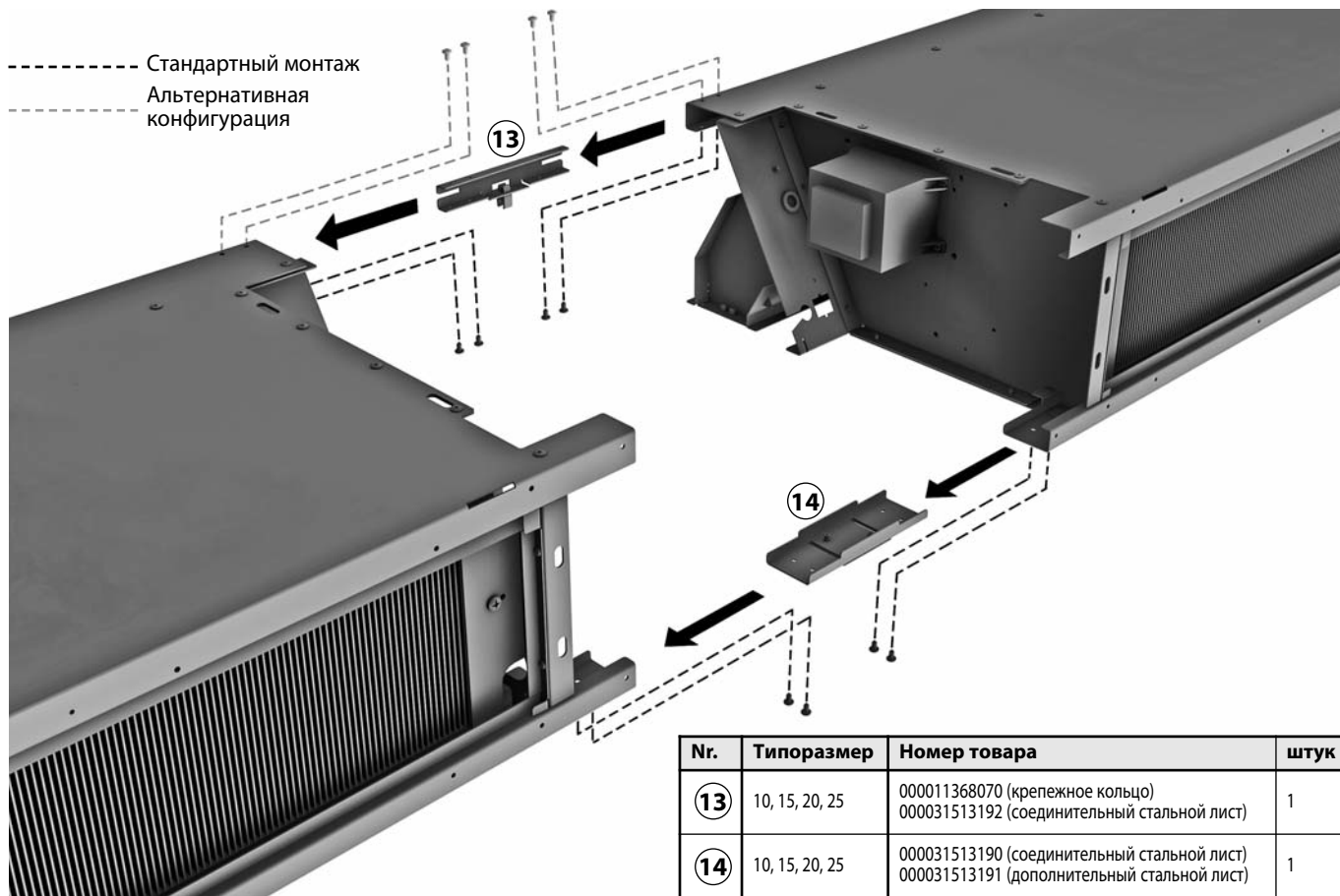
BG		A	B	C	D	E	F
10	Tandem 300	1000	730	844	269	415	160
15	Tandem 300	1500	1230	844	269	415	160
20	Tandem 300	2000	1730	844	269	415	160
25	Tandem 300	2500	2230	844	269	415	160

Дверная воздушная завеса Tandem 300-Elektro 2.51

Воздушная завеса с регулятором теплопроизводительности

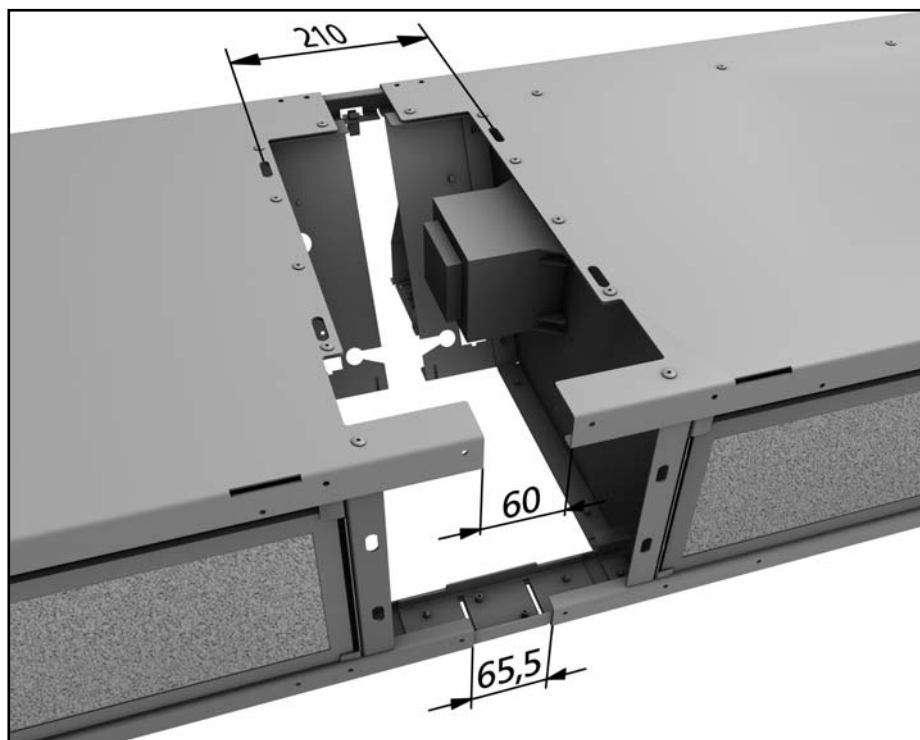
Инструкция по монтажу

6. Монтаж кожуха в удлиненном исполнении



Внимание! Если необходимо комбинированное подключение нескольких приборов, то:

- вначале соедините приборы между собою!
- затем установите кожух и удлинения кожуха.



2.51 Дверная воздушная завеса Tandem 300-Elektro

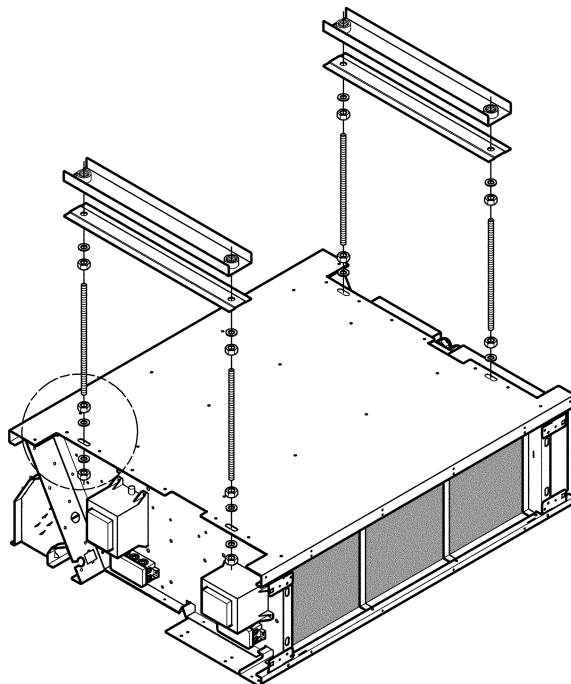
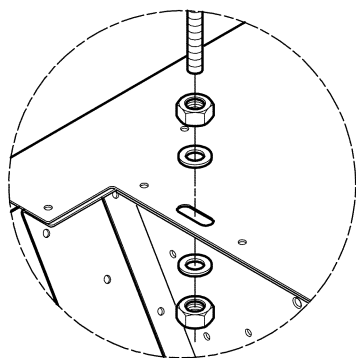
Воздушная завеса с регулятором теплопроизводительности

Инструкция по монтажу

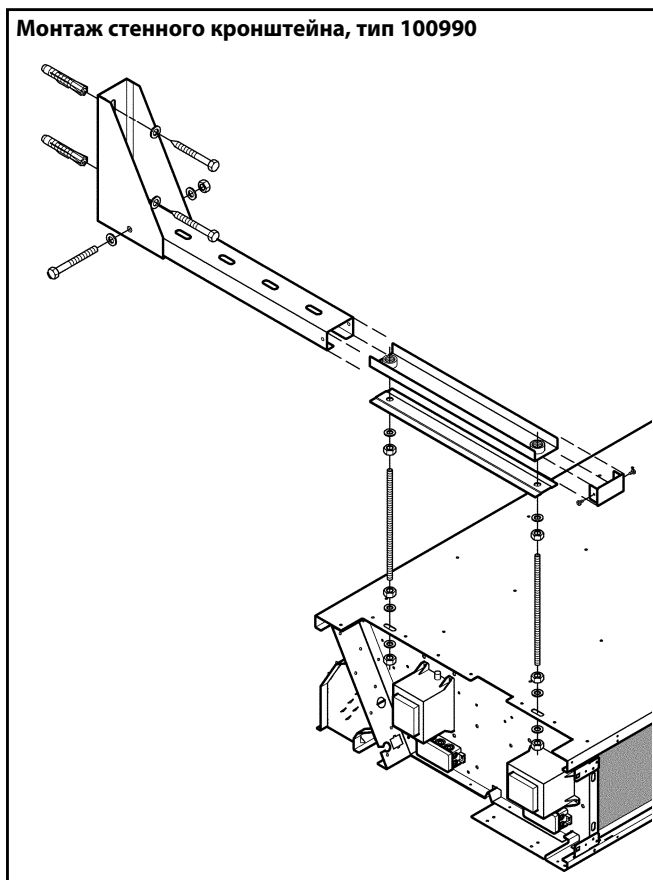
7. Монтаж стенных и потолочных кронштейнов

Монтаж направляющих

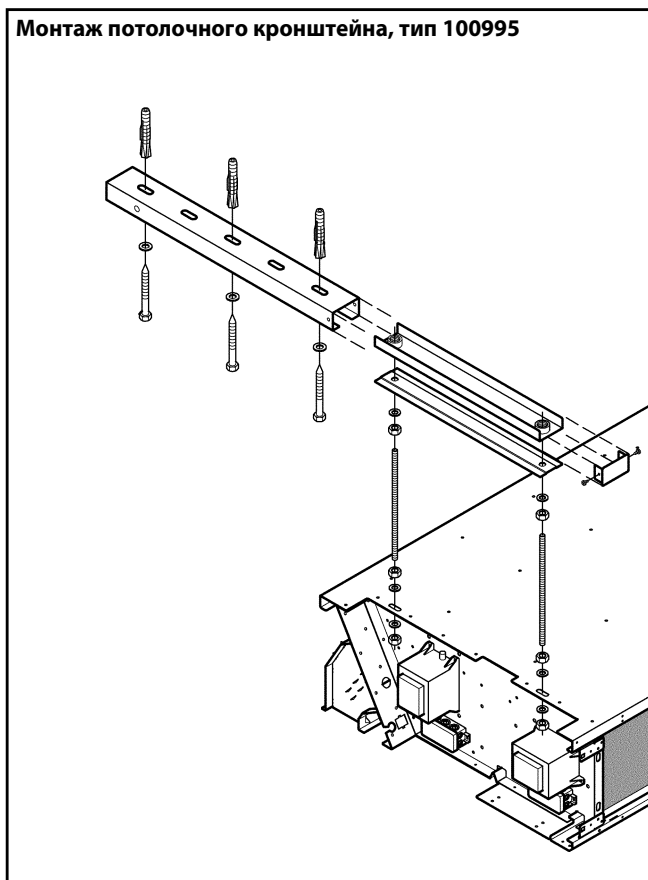
Детальный вид



Монтаж настенного кронштейна, тип 100990



Монтаж потолочного кронштейна, тип 100995



Дверная воздушная завеса Tandem 300-Elektro 2.51

Воздушная завеса с регулятором теплопроизводительности

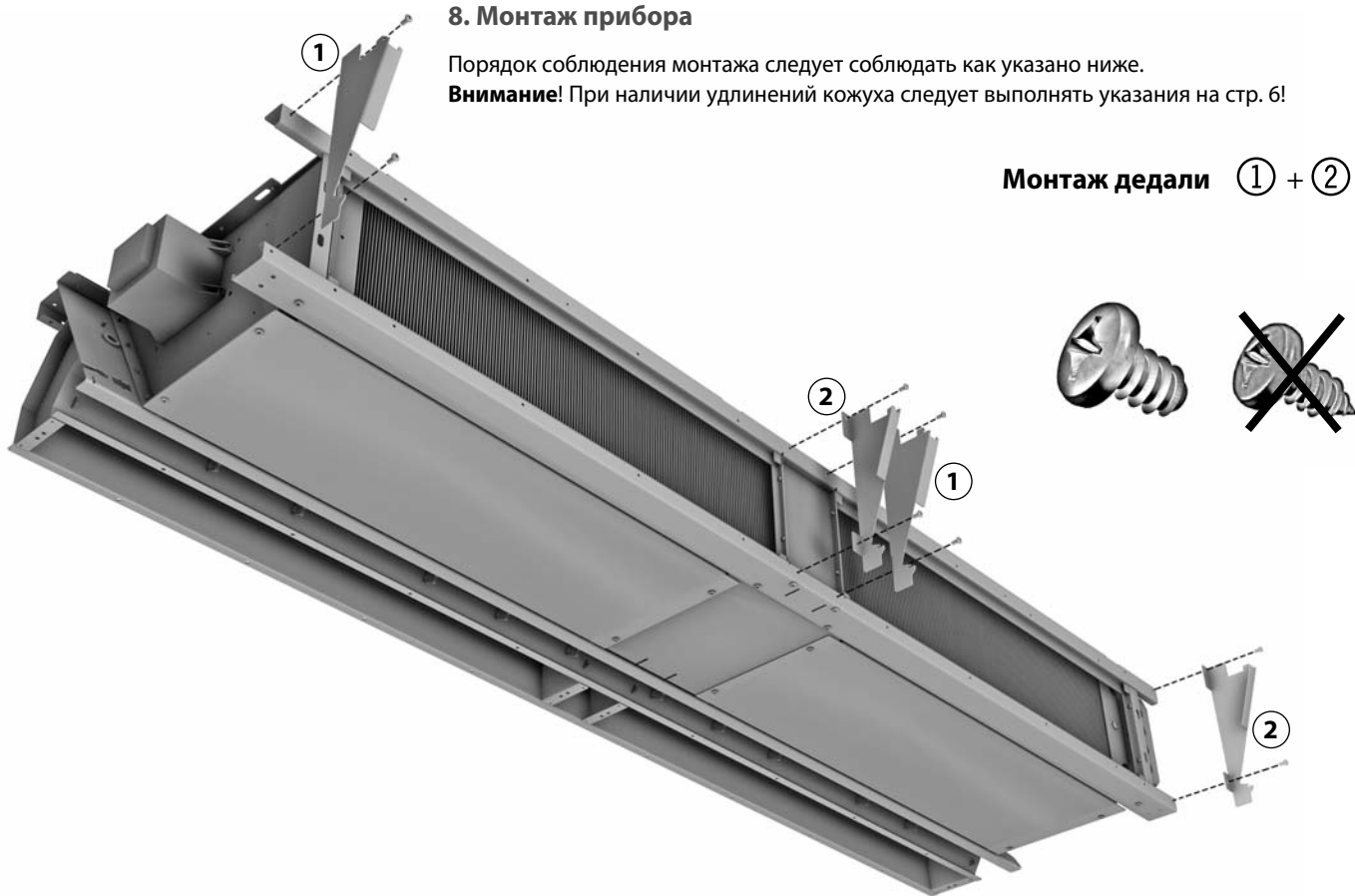
Инструкция по монтажу

8. Монтаж прибора

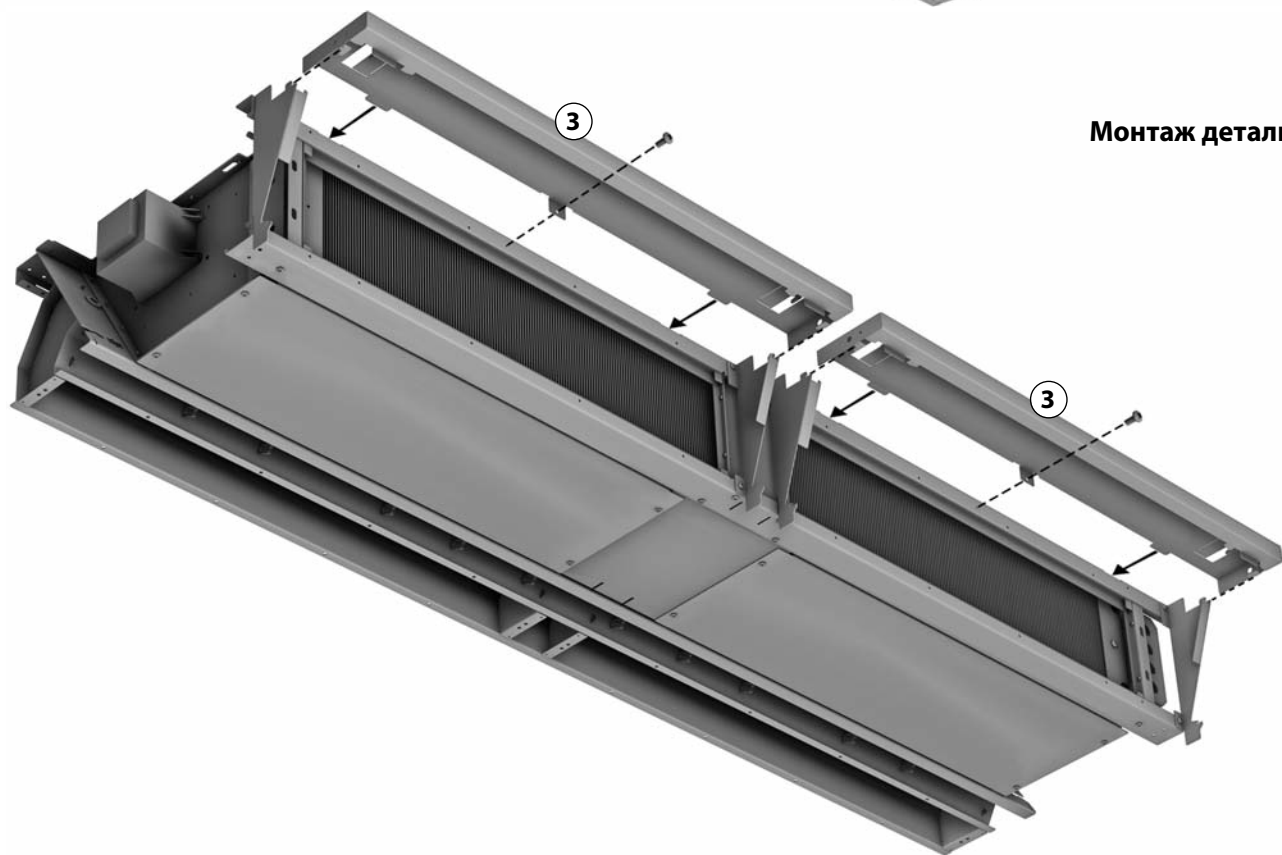
Порядок соблюдения монтажа следует соблюдать как указано ниже.

Внимание! При наличии удлинений кожуха следует выполнять указания на стр. 6!

Монтаж детали ① + ②



Монтаж детали ③



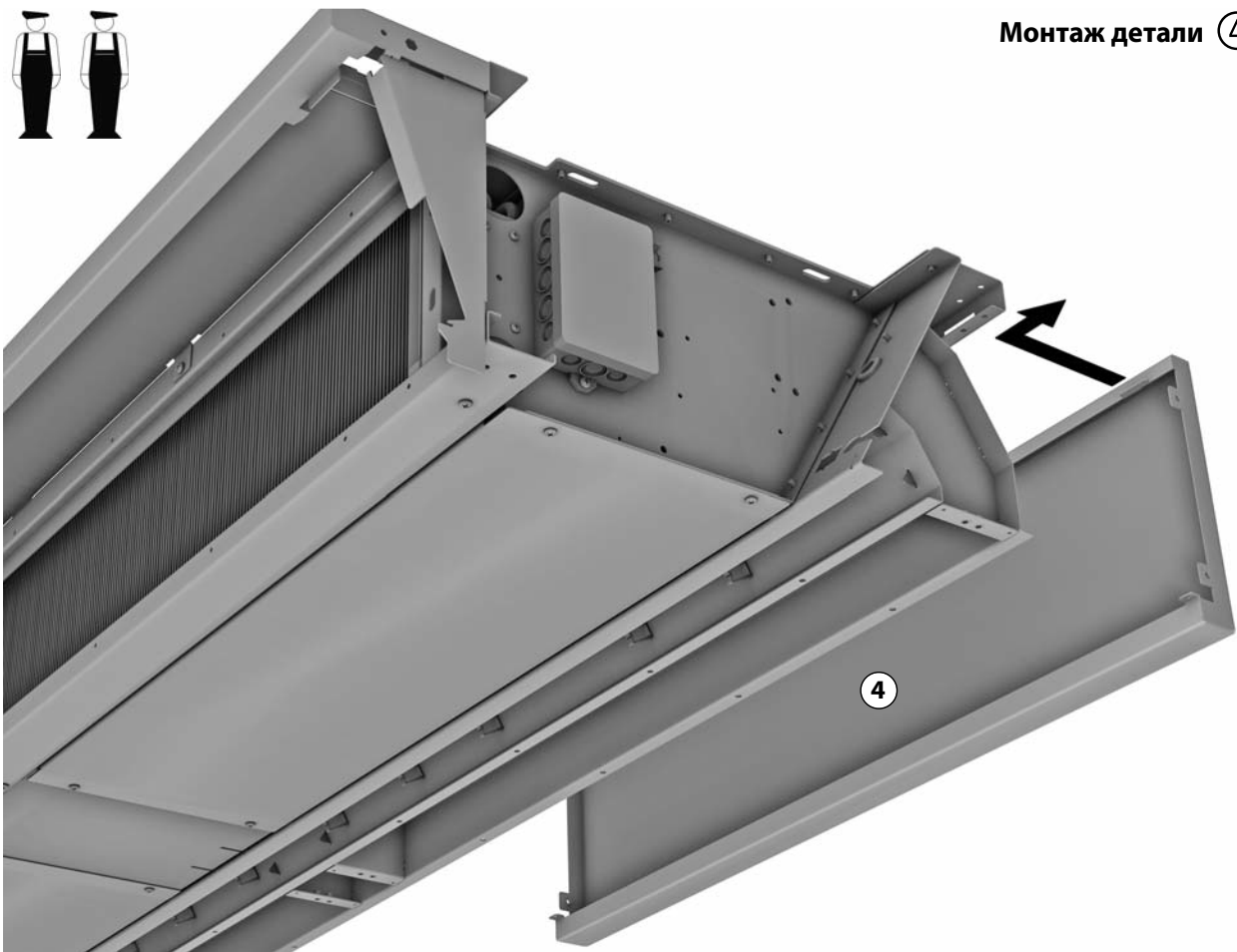
2.51 Дверная воздушная завеса Tandem 300-Elektro

Воздушная завеса с регулятором теплопроизводительности

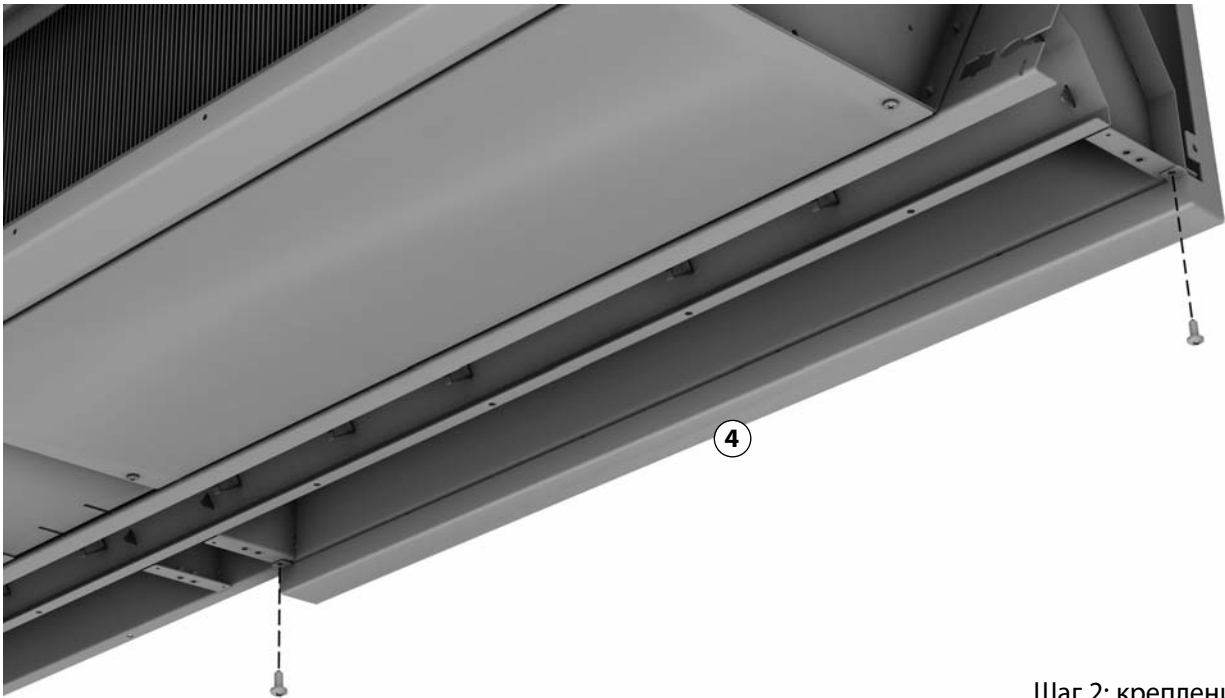
Инструкция по монтажу



Монтаж детали ④ справа



Шаг 1



Шаг 2: крепление винтами

Внимание! Перед монтажом детали ④ должен быть выполнен монтаж детали ⑤ ! См. описание на следующей странице

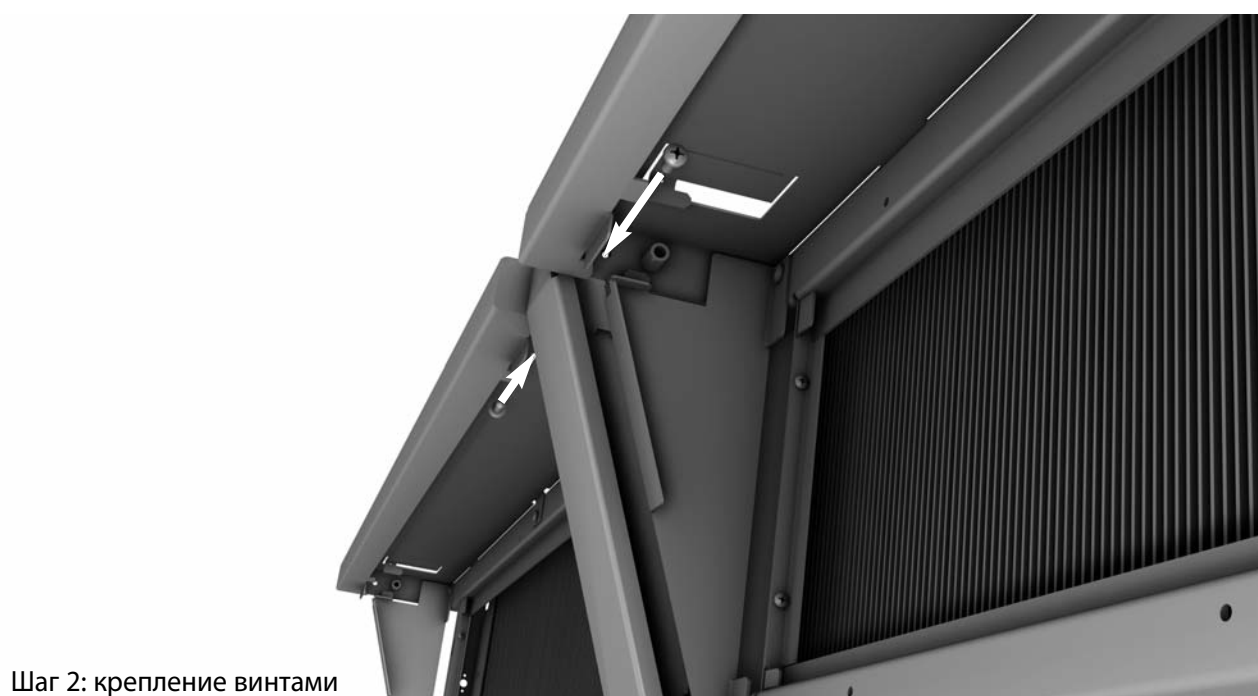
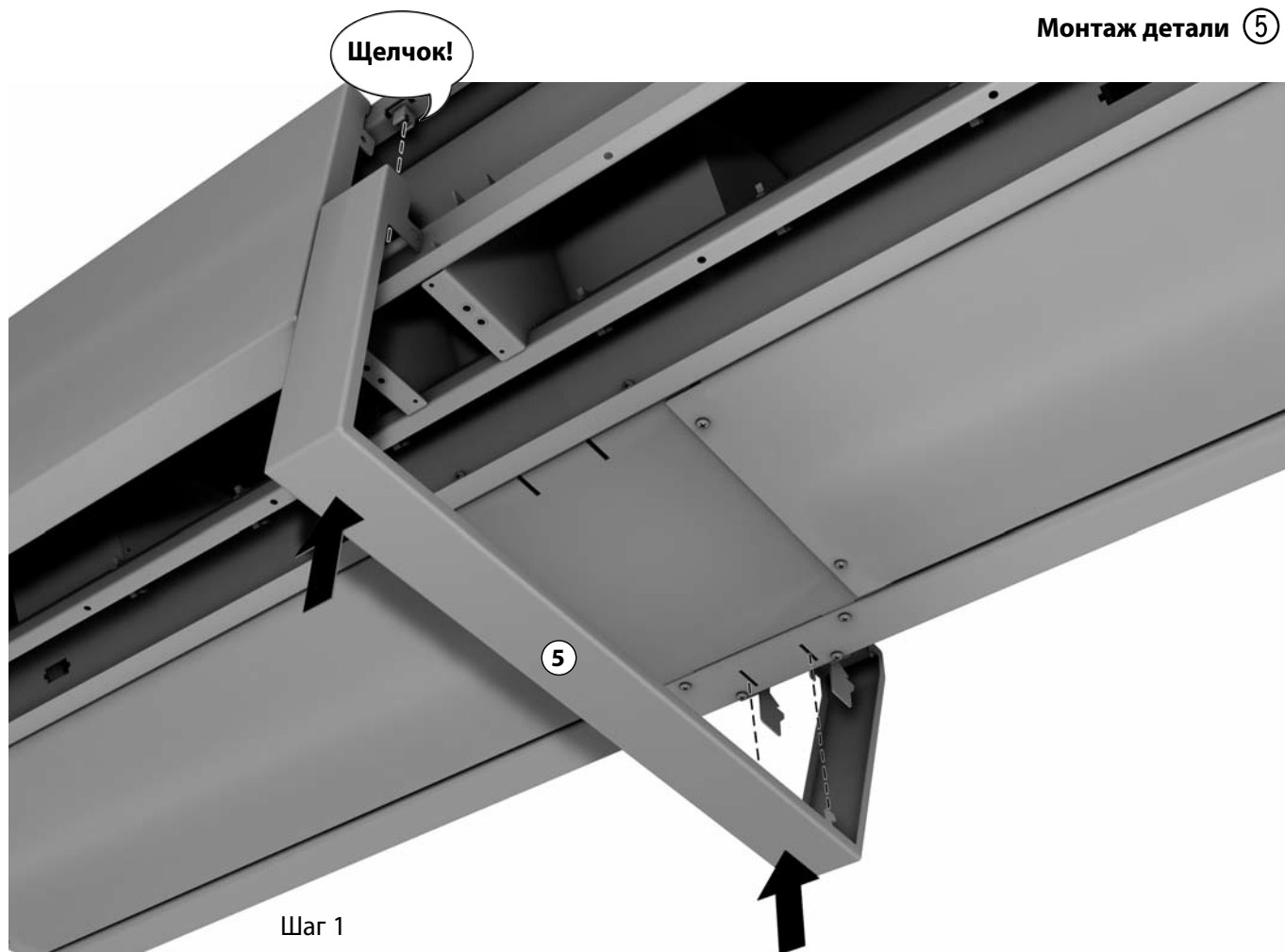


Дверная воздушная завеса Tandem 300-Elektro 2.51

Воздушная завеса с регулятором теплопроизводительности

Инструкция по монтажу

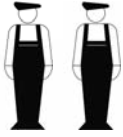
Монтаж детали ⑤



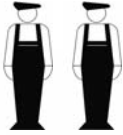
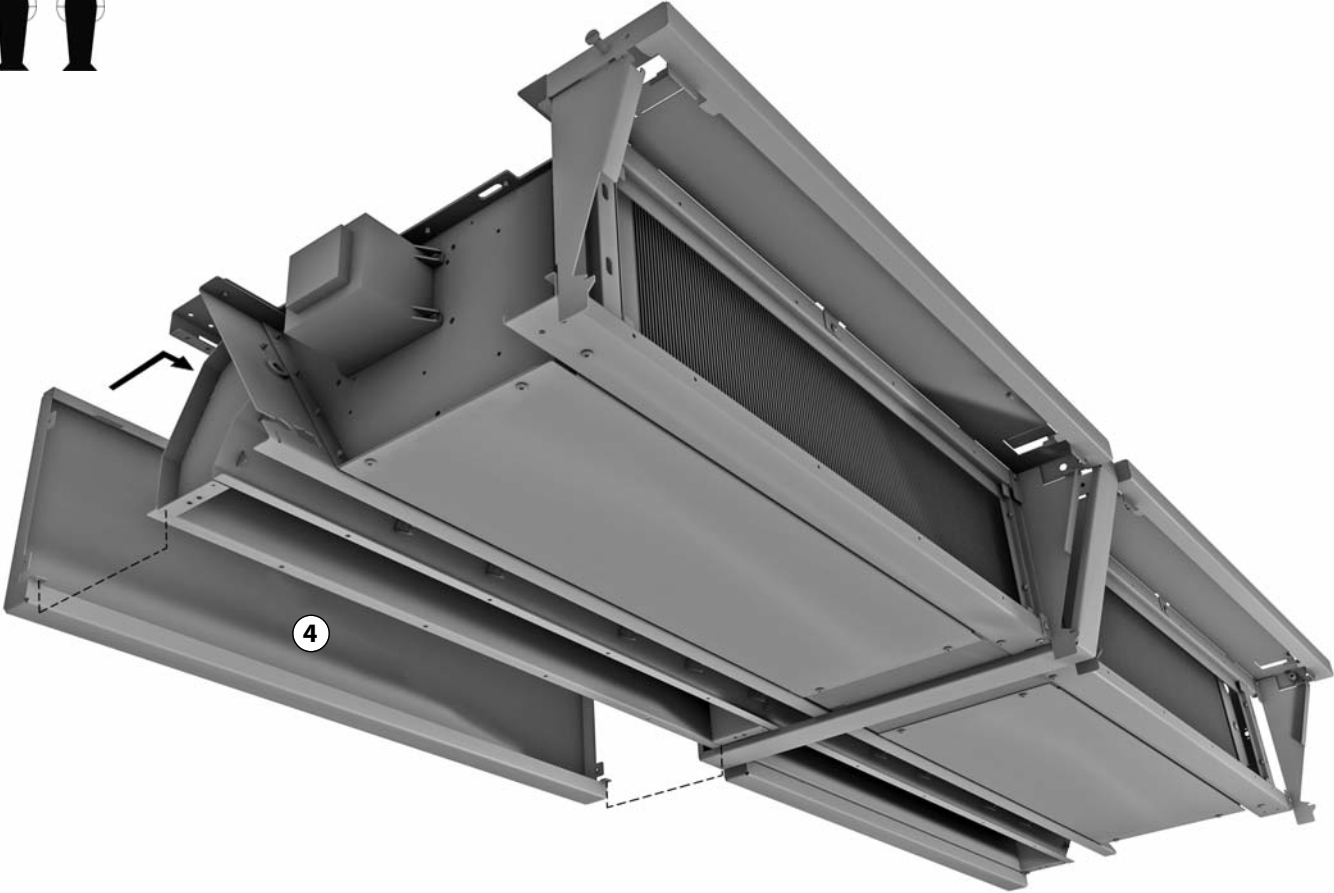
2.51 Дверная воздушная завеса Tandem 300-Elektro

Воздушная завеса с регулятором теплопроизводительности

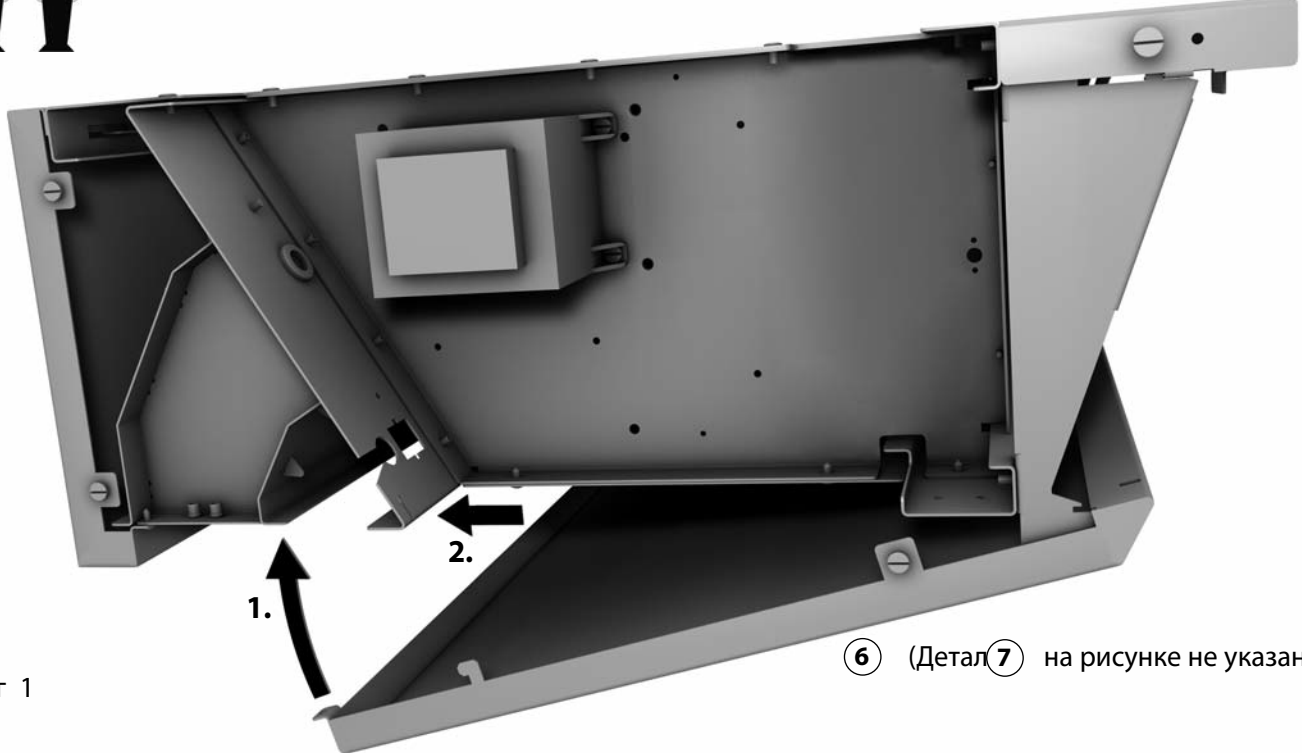
Инструкция по монтажу



Монтаж детали ④ слева



Монтаж детали ⑥ + ⑦



Шаг 1

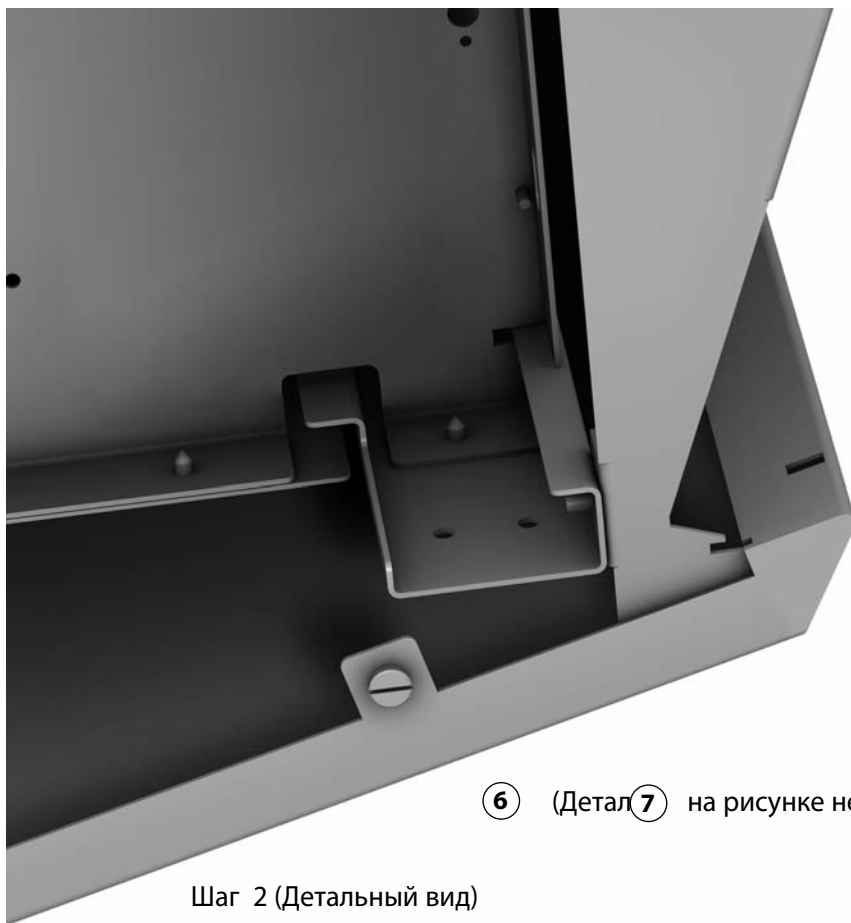
⑥ (Деталь ⑦ на рисунке не указана)



Дверная воздушная завеса Tandem 300-Elektro 2.51

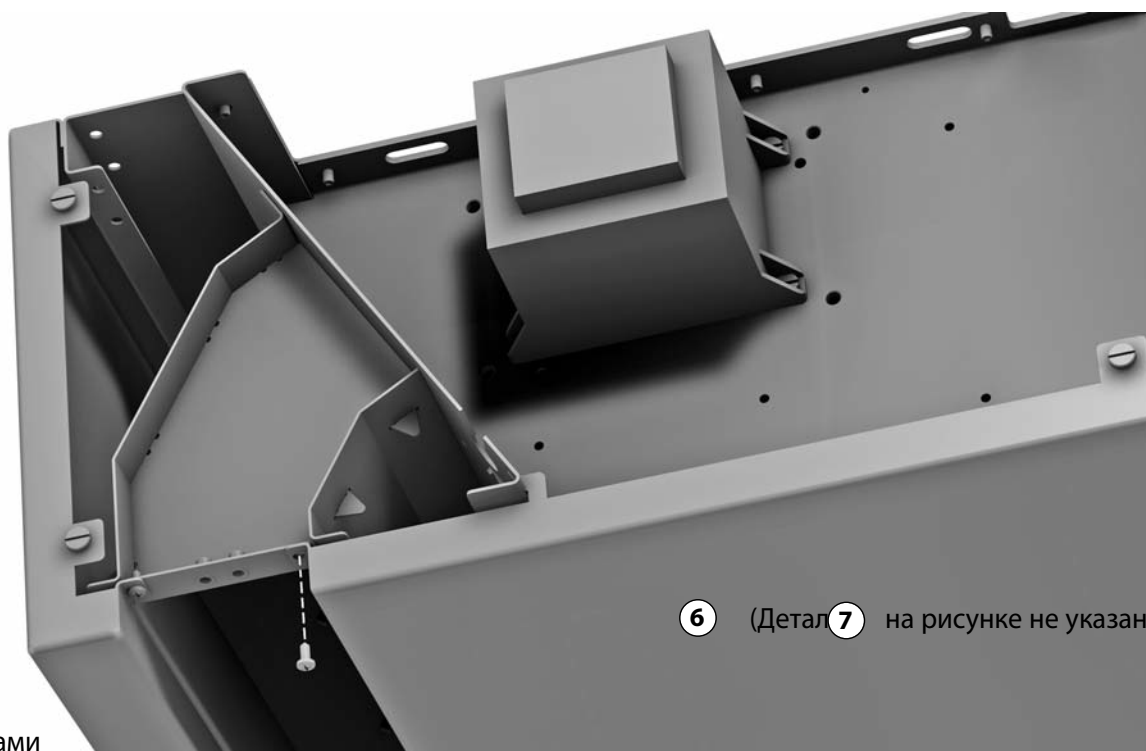
Воздушная завеса с регулятором теплопроизводительности

Инструкция по монтажу



⑥ (Деталь ⑦ на рисунке не указана)

Шаг 2 (Детальный вид)



⑥ (Деталь ⑦ на рисунке не указана)

Шаг 3:
крепление винтами

2.51 Дверная воздушная завеса Tandem 300-Elektro

Воздушная завеса с регулятором теплопроизводительности

Инструкция по монтажу



Монтаж детали ⑩

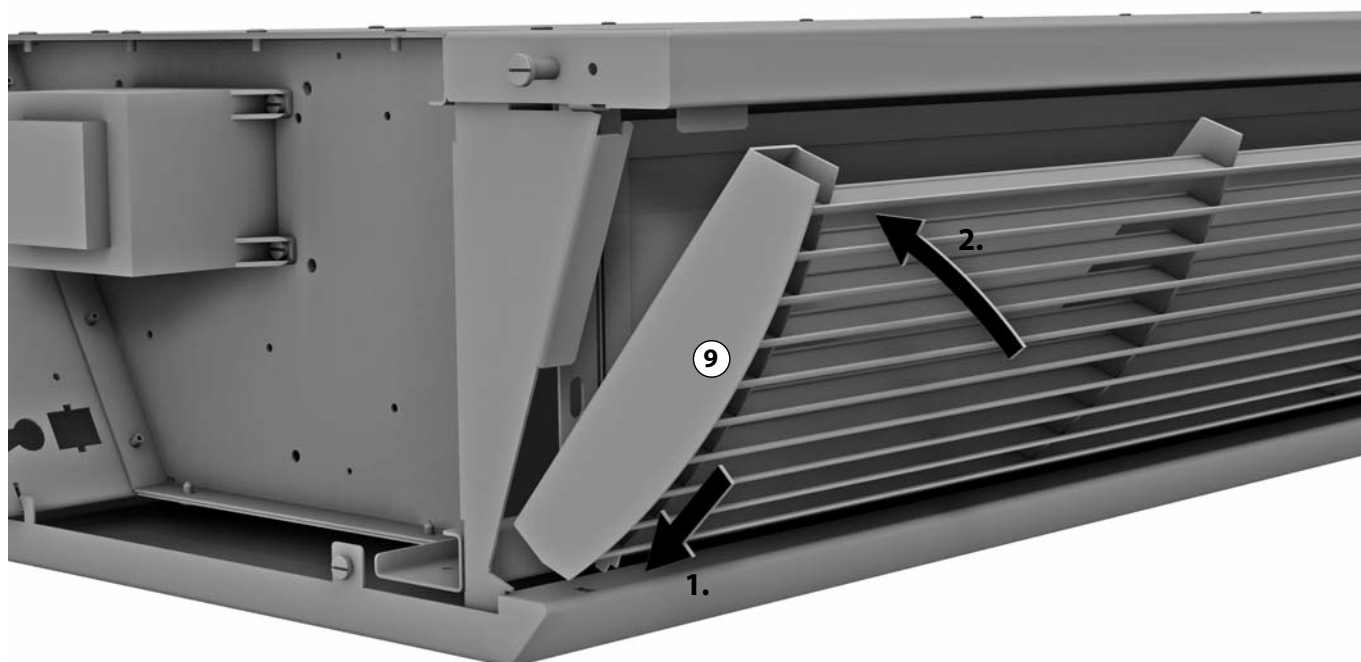


Дверная воздушная завеса Tandem 300-Elektro 2.51

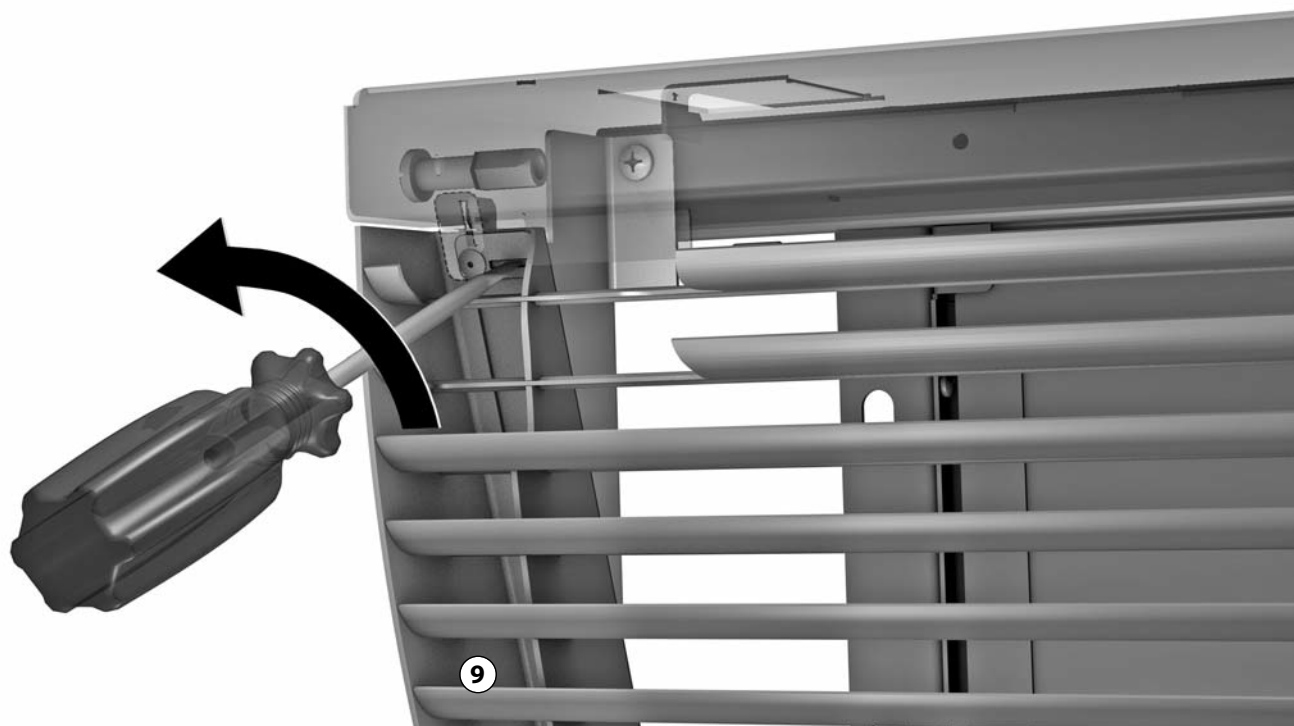
Воздушная завеса с регулятором теплопроизводительности

Инструкция по монтажу

Монтаж детали ⑨



Шаг 1



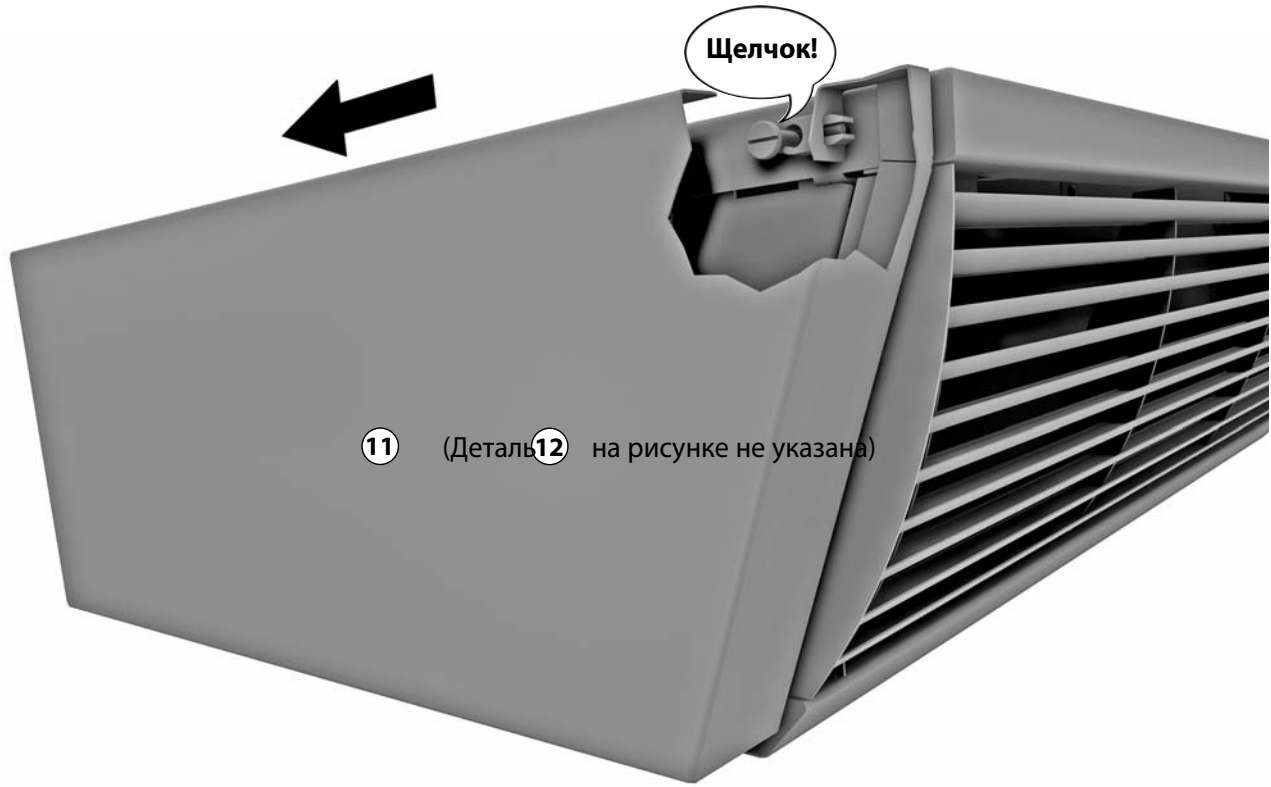
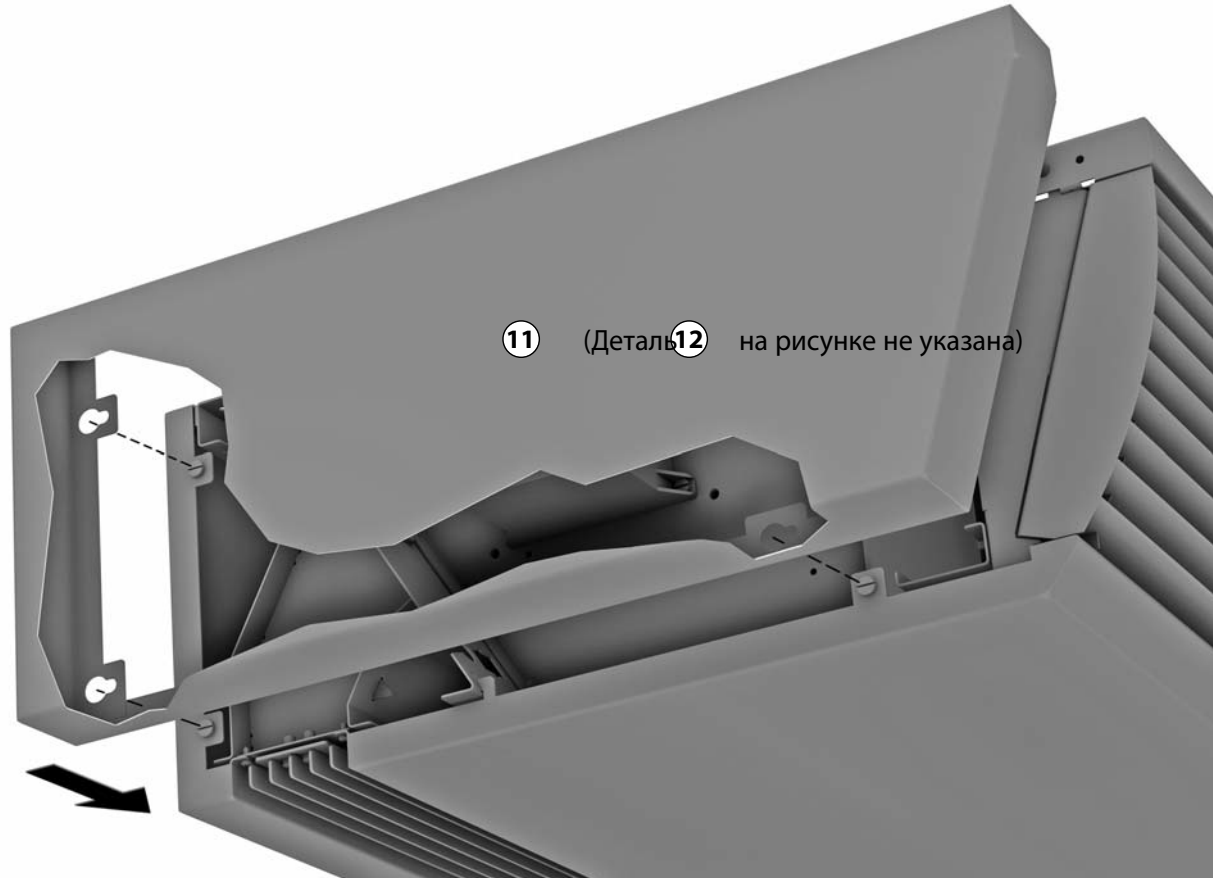
Шаг 2

2.51 Дверная воздушная завеса Tandem 300-Elektro

Воздушная завеса с регулятором теплопроизводительности

Инструкция по монтажу

Монтаж детали ⑪ + ⑫



Дверная воздушная завеса Tandem 300-Elektro 2.51

Воздушная завеса с регулятором теплопроизводительности

Инструкция по монтажу

9. Техническое обслуживание



Перед началом любых работ с прибором отключите электропитание всех компонентов установки. Примите надлежащие меры по предотвращению несанкционированного включения установки! Внимание! Кожухи, а также внутренние и внешние элементы установки могут иметь высокую температуру, поэтому перед проведением технического обслуживания необходимо дождаться полного охлаждения электрического теплонагревателя. Соблюдайте технику безопасности!

Демонтаж детали ⑧ (фильтр)



Вентилятор

Вентиляторы не требуют технического обслуживания. Подшипники обработаны маслом на весь срок эксплуатации прибора.

Электрический теплообменник

Только чистый теплообменник может длительно обеспечить полную тепловую отдачу. После окончания монтажных работ и срока эксплуатации без фильтра необходимо повторно проверить теплообменники, при необходимости, выполнить чистку.

Для чистки (не менее двух раз в год) необходимо снять кожух и осторожно выполнить чистку пылесосом.

Фильтр

На стороне забора воздуха в приборе установлен фильтр класса G2 (EU2).

При загрязнении фильтра теплопроизводительность прибора уменьшается, что может привести к повреждению вентилятора в следствии перегрузки. Проверяйте и очищайте воздушный фильтр не реже двух раз в год и при повышенной запыленности выполняйте чистку соответственно чаще.

Эксплуатация прибора без воздушного фильтра запрещена.

2.51 Дверная воздушная завеса Tandem 300-Elektro

Воздушная завеса с регулятором теплопроизводительности

Инструкция по монтажу



10. Электрические подключения

Указания по технике безопасности

В соответствии с правилами безопасного электромонтажа подключения данного прибора могут выполнять только квалифицированные специалисты-электрики. Необходимые для этого знания приобретаются, как правило, при обучении по специальности и в данной инструкции подробно не описываются.

Электрическое подключение разрешается выполнять только при наличии в установке многополюсного разъединителя с изоляционным расстоянием между контактами не менее 3 мм!

Перед началом любых работ с воздушной завесой и ее системой управления следует обеспечить и выполнять следующие правила техники безопасности:

- Отключить напряжение питания установки и принять надлежащие меры по предотвращению её несанкционированного включения
- Осуществлять электрическое подключение согласно схемам, прилагаемым к устройству
- Осуществлять электрическое подключение только в соответствии с действующими нормативными документами (ПУЭ), а также с требованиями местной энергоснабжающей компании
- Для подключения прибора должна использоваться только стационарная электропроводка

Неправильное подключение может привести к повреждению прибора! За повреждение оборудования и травмы, полученные в результате неправильного подключения и/или нарушения правил эксплуатации прибора, изготовитель ответственности не несет!

11. Пусконаладочные

Перед пуском прибора проверьте следующее:

- Надежность крепления агрегат на потолочных кронштейнах?
- Правильность выполнения электрических подключений:
 - соответствует ли электропроводка условиям окружающей среды и действующим инструкциям?
 - все ли провода проложены в соответствии с прилагаемыми электросхемами?
 - правильно ли подключен провод защитного заземления?

Значения подводимого подключения		Типоразмер			
		10	15	20	25
Макс. потребляемая мощность, вентилятор	W	590	900	1120	1603
Макс. потребляемый ток, вентилятор	A	2,55	3,81	4,85	7,10
Макс. потребляемый ток, теплообменник	A	9,0	13,0	16,0	26,0
Макс. теплопроизводительность, электрический теплообменник	W	5170	7750	10340	15500

Электрические подключения осуществляются с правой стороны прибора, если смотреть со стороны воздухозаборной решетки, сзади съемного стального листа кожуха.

- Снимите боковой стальной лист кожуха.
- Снимите изолирующие крышки выводов.
- Электропитание: 400 В; 3 фазы; 50 Гц.
- Необходима установка системы защиты силами заказчика.
- Проложите провода согласно прилагаемым электросхемам.

BG	10	15	20	25
система защиты (устанавливается заказчиком)	16 A	20 A	25 A	35 A

Датчик ограничения температуры на выходе

Воздушная завеса Tandem 300-Elektro оснащена датчиками ограничения температуры на выходе. Они служат для защиты теплообменника и прибора от перегрева. Датчик отключает электрический теплообменник, если отключается регулятор температуры и температура превышает температуру 50 °C +/- 5 K, вентиляторы в это время продолжают работать. Каждый вентилятор оснащен отдельным датчиком. Датчик включается сразу же после охлаждения, после того как было отключено напряжение в ручную.



Дверная воздушная завеса Tandem 300-Elektro 2.51

Воздушная завеса с регулятором теплопроизводительности

Инструкция по монтажу

Включение

- Включите напряжение сети.
- Включите воздушную завесу Tandem 300-Elektro с помощью пульта дистанционного управления.
- Проверьте исправность переключателя ступеней скорости вентилятора.
- Проверьте остальные функции управления и переключения.

На время длительного перерыва в эксплуатации

- Отключите электропитание..

12. Дистанционное радиоуправление

Система дистанционного управления состоит из передатчика сигнала (пульта управления), с помощью которого осуществляется управление воздушной завесой, и приемника сигнала. Пульт управления (см. описание на стр. 20) следует разместить в удобном месте, например, на стене. Приемник (антенна) находится на устройстве.

12.1 Пусконаладочные работы по дистанционному радиоуправлению

- Приемная плата расположена на правой стороне (сторона забора воздуха).
- Снимите боковой стальной лист кожуха.
- Подключение антенны осуществляется предприятием-изготовителем (см. рис. 1).
- Антенна имеет магнитное основание, и ее можно разместить на любом удобном участке прибора (рис. 2). Местоположение антенны выбирается исходя из условия оптимального приема сигнала. Важно исключить несанкционированный доступ к антенне.

Кодирование передатчика / приемника:

- Включите 3-полюсный автоматический выключатель (устанавливается заказчиком). После подключения к сети электропитания у вас есть одна минута для кодирования. Если в течение этого времени кодирование не произведено, то оно может быть выполнено при следующем включении прибора (для этого достаточно вынуть и вновь вставить штекер). Вы должны находиться вблизи от воздушной завесы, чтобы следить за правильностью выполнения кодирования.

Регистрация пульта управления (передатчика):

- Включите 3-полюсный автоматический выключатель (устанавливается заказчиком). На панели горит только желтый светодиодный индикатор (см. рис. 1).
- Одновременно нажмите и удерживайте не менее 1 секунды две любые клавиши, расположенные по диагонали на пульте управления. При этом будет выполнена регистрация, после чего можно управлять воздушной завесой с помощью пульта управления.

Отмена регистрации пульта управления (передатчика):

- Отключите 3-полюсный автоматический выключатель. На панели горит только желтый светодиодный индикатор (см. рис. 1).
- Одновременно нажмите и удерживайте не менее 1 секунды все четыре клавиши. Регистрация будет отменена, после чего управлять воздушной завесой с помощью пульта управления будет невозможно.
- После завершения процесса кодирования установите боковую съемную панель прибора обратно.

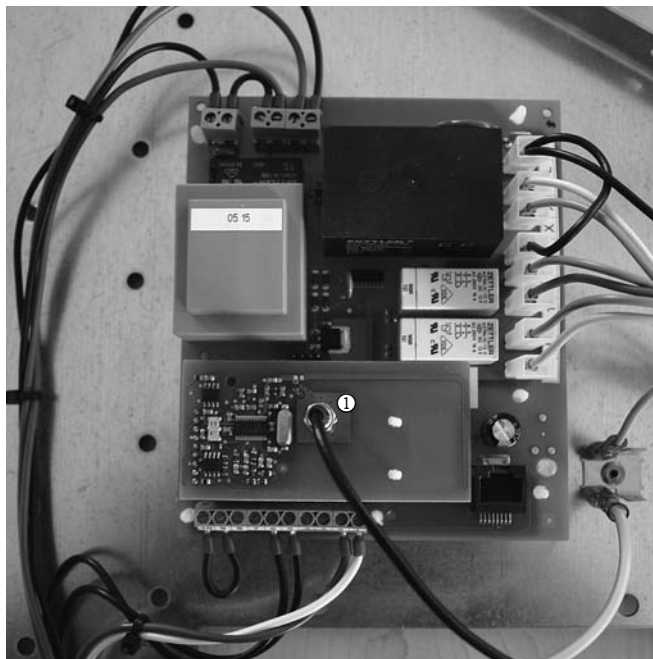


Рис. 1.: Панель приемника радио сигналов

① Подключение радиоантенны

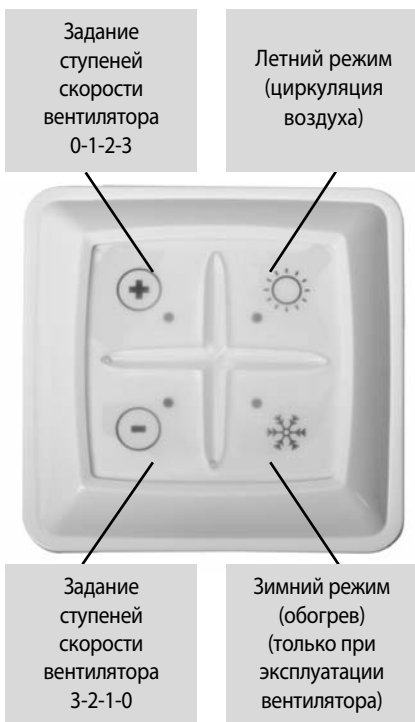


Рис. 2.: Радиоантенну с магнитным основанием можно установить на любом удобном участке прибора

2.51 Дверная воздушная завеса Tandem 300-Elektro

Воздушная завеса с регулятором теплопроизводительности

Инструкция по монтажу



12.2 Эксплуатация прибора с использованием дистанционного радиуправления

Описание пульта управления:

Пульт управления (передатчик) имеет следующие функции



Включение
0-1-2-3



летний режим (циркуляция воздуха).
Регулятор теплопроизводительности
отключен



Отключение
3-2-1-0



зимний режим (обогрев).
Регулятор теплопроизводительности
включен
(только при работающем вентиляторе)

Продолжительность выбега вентилятора после отключения составляет 2 минуты.

Поскольку на пульте управления отсутствуют световые индикаторы, срок работы батареи составляет приблизительно 10 лет (на батареи гарантийные обязательства не распространяются).

После проверки качества приема пульт управления можно закрепить в удобном месте с помощью самоклеящейся пленки, находящейся на его задней стороне. Не следует крепить пульт управления к металлическим поверхностям, так как при этом работоспособность пульта существенно ухудшится, или он станет неработоспособным.

Дальность действия пульта управления составляет около 100 м (при отсутствии препятствий). При наличии препятствия дальность действия уменьшается.

Температура воздуха на выходе

При включенном регуляторе теплопроизводительности система управления, с помощью датчиков температуры воздуха, установленных в каждой ступени, поддерживает температуру воздуха на выходе на уровне 36 °С. Возможность поддержания температуры выходящего воздуха на этом уровне зависит от температуры воздуха на входе. При отключении вентилятора в режиме обогрева регулятор теплопроизводительности также отключается. Продолжительность выбега вентилятора после отключения составляет 2 минуты.

12.3 Внешнее управление

Дистанционное радиуправление позволяет воздействовать на прибор через внешние сухие замыкающие контакты. Для этого используются цифровые входы блока управления, установленного на воздушной завесе. С помощью цифровых входов реализуются следующие функции:

Цифровой вход 1 (внешняя блокировка)

С помощью внешнего сухого замыкающего контакта (DDC) можно заблокировать воздушную завесу.

Цифровой вход активирован:

- все функции пульта управления разрешены.

Цифровой вход деактивирован:

- все функции пульта управления заблокированы. Вентилятор и регулятор теплопроизводительности откл.
- при деактивации в режиме обогрева регулятор теплопроизводительности отключается, а вентилятор работает еще 2 минуты (для ступени 1).

Цифровой вход 2 (ограничение минимальной скорости вентилятора)

Через внешний сухой замыкающий контакт (относящийся, например, к термореле температуры воздуха внутри или снаружи помещения) можно блокировать ступени вентилятора 0 и 1.

Цифровой вход 2 активирован:

- Цифровой вход 1 не активирован:
 - Выбрана ступень 2 скорости вентилятора.
 - Регулятор теплопроизводительности включен.
 - Пульт управления не задействован.
- Цифровой вход 1 активирован:
 - Минимальное ограничение – ступень 2 вентилятора.
 - С помощью пульта управления возможно переключение между ступенями 2 и 3.
 - Регулятор теплопроизводительности включен, но не может быть отключен с помощью пульта управления.

Цифровой вход 2 деактивирован:

- При деактивации в режиме обогрева регулятор теплопроизводительности отключается, а вентилятор работает еще 2 минуты (для ступени 1).
- Разблокирование (цифровой вход 1) см. описание цифрового входа 1 (внешнее разблокирование).

Приоритетность цифровых входов:

Цифровой вход 2 имеет более высокий приоритет, чем цифровой вход 1.

Сообщения о состоянии:

Желтый светодиод на панели сигнализирует о состоянии устройства следующим образом:

- Светодиод включен: выбран цифровой вход 1 и цифровой вход 2 не выбран.
- Светодиод мигает: выбран цифровой вход 2. Значение для цифрового входа иррелеватно.
- Светодиод вспыхивает: цифровой вход 1 не выбран и цифровой вход 2 не выбран.
- не горит: отсутствует электропитание.
 - проверьте (измерьте) напряжение на входных клеммах;
 - проверьте предохранители со стороны линии электропитания;
 - проверьте предохранители на панели.

12.4 Выбор ступеней скорости вращения

Воздушная завеса Tandem 300 серийно выпускается с 5-ступенчатым переключением. С помощью дистанционного радиоуправления можно выполнять 3-ступенчатое управление воздушной завесой. В состоянии поставки по умолчанию задействованы 1-я, 2-я и 5-я ступени скорости вентилятора. Путем переключения соответствующих штекеров на клеммной колодке вы можете выбрать другие ступени скорости вентилятора (см. пример).

Внимание! При выборе скорости вентилятора обязательно соблюдайте следующее правило:

Скорость вентилятора на ступени 1 < скорости вентилятора на ступени 2 < скорости вентилятора на ступени 3

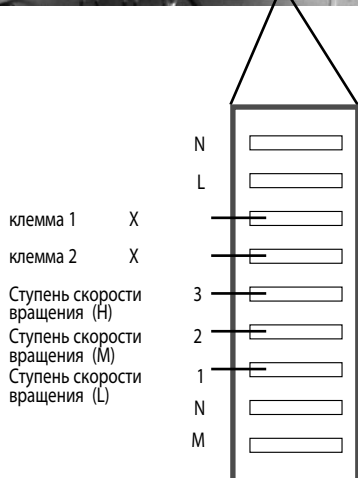
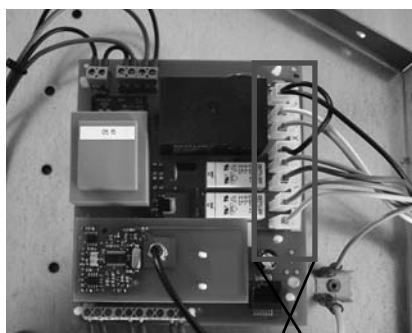
Заводская уставка:

Ступень скорости	Заводская уставка	Цвет провода	Клемма
Ступень 1	Не подключена (клемма 1)	Белый	X
Ступень 2	Включена на низкую скорость (L)	Красный	1
Ступень 3	Включена на среднюю скорость (M)	Серый	2
Ступень 4	Не подключена (клемма 2)	Оранжевый	X
Ступень 5	Включена на высокую скорость (H)	Черный	3

Изменение скорости вентилятора:

Пример: задать ступени скорости вентилятора 1, 4 и 5.

Ступень скорости	Заводская уставка	Цвет провода	Клемма
Ступень 1	Включена на низкую скорость (L)	Белый	1
Ступень 2	Не подключена (клемма 1)	Красный	X
Ступень 3	Не подключена (клемма 2)	Серый	X
Ступень 4	Включена на среднюю скорость (M)	Оранжевый	2
Ступень 5	Включена на высокую скорость (H)	Черный	3

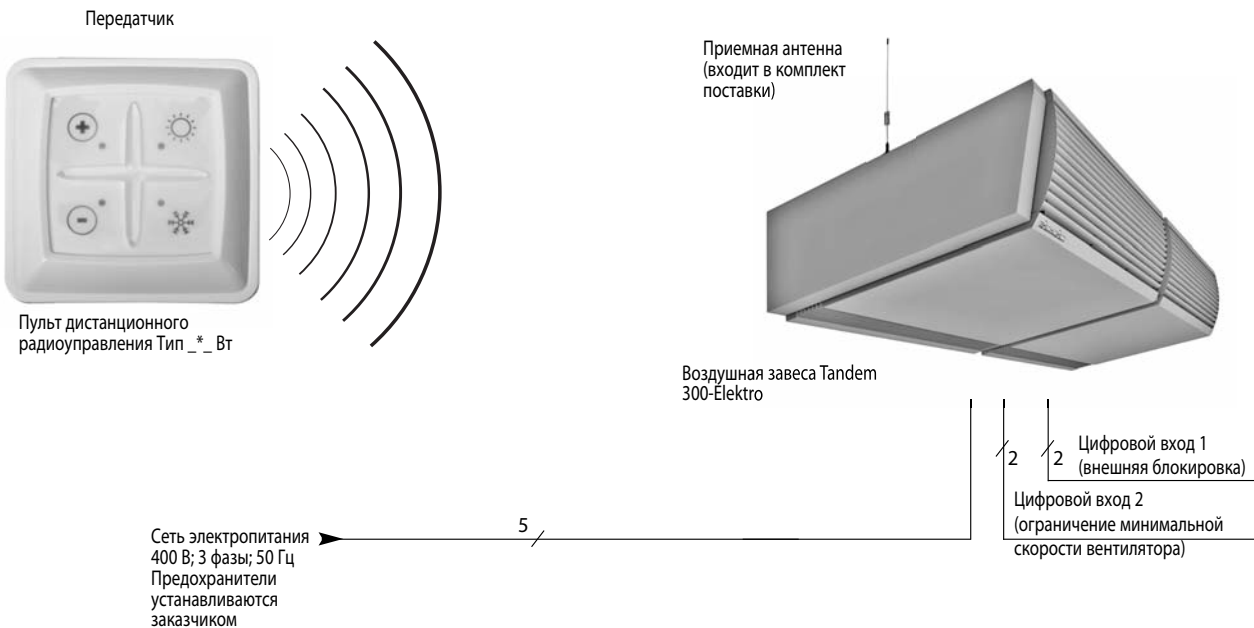


2.51 Дверная воздушная завеса Tandem 300-Elektro

Воздушная завеса с регулятором теплопроизводительности

Инструкция по монтажу

Подключение дистанционного радиуправления воздушной завесой Tandem 300-Elektro



*Тип воздушной завесы Tandem 300-Elektro в базовом исполнении

Kampmann.de

Kampmann GmbH . Friedrich-Ebert-Straße 128-130 . 49811 Lingen (Ems) . Germany
Tel. +49 591 7108-0 . info@kampmann.de

CE

01-2012 RU

Все права издательства защищены. Запрещается переречатка всего издания или отдельных его фрагментов без разрешения издательства. Компания сохраняет за собой право на внесение изменений.