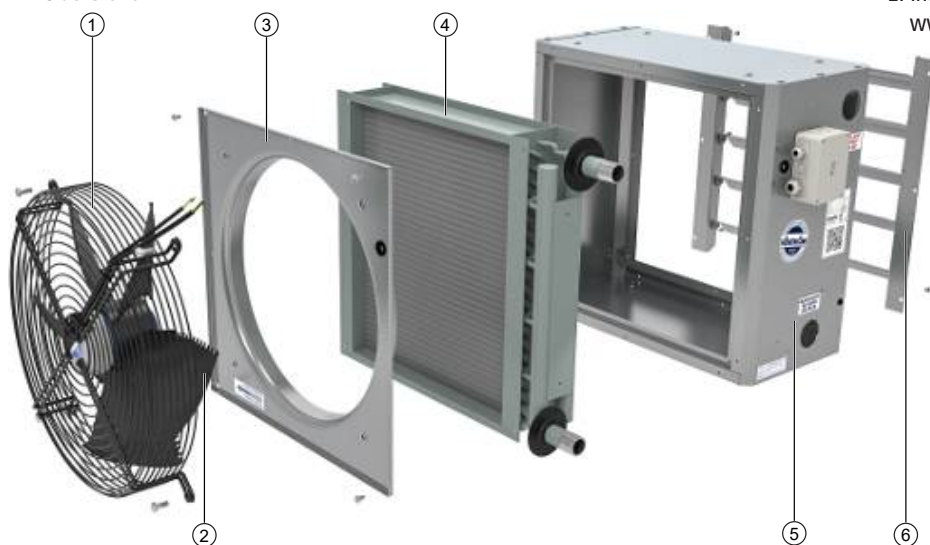




Kampmann GmbH & Co. KG
Friedrich-Ebert-Str. 128-130
49811 Lingen (Ems)
T: +49591/7108 0
E: info@kampmann.de
www.kampmann.de

DE ▶ Montageanleitung

1 Übersicht



- 1 Motorschutzkorb
- 2 Sichel-Leiseläufer-Ventilator
- 3 Rückwand mit Düse
- 4 Wärmetauscher, Ausführung Kupfer-Aluminium
- 5 Lufterhitzer-Gehäuse
- 6 Luftlenkjalousie, einreihig (serienmäßig)

TIP auf einen Blick

2 Sicherheit

Dieser Abschnitt gibt einen Überblick über alle wichtigen Sicherheitsaspekte für den Schutz von Personen. Neben den Sicherheitshinweisen in dieser und der weiterführenden Anleitung gemäß QR-Code müssen die für den Einsatzbereich des Gerätes gültigen Sicherheits-, Arbeitsschutz- und Umweltschutzvorschriften sowie den Hinweisen gemäß EN60335-1 eingehalten werden.

2.1 Bestimmungsgemäße Verwendung

Zur bestimmungsgemäßen Verwendung gehört auch die Einhaltung aller Angaben in dieser Anleitung.

Jede über die bestimmungsgemäße Verwendung hinausgehende oder andersartige Benutzung gilt als Fehlgebrauch.

Jede Änderung am Gerät oder Verwendung von nicht originalen Ersatzteilen verursacht den Verfall der Gewährleistung und die Haftung des Herstellers.

2.2 Betriebs- und Einsatzgrenzen

Betriebsgrenzen		
Wassertemperatur min./max.	°C	5 - siehe Typenschild
Luftansaugtemperatur min./max.	°C	-20 - (+40)
Luftfeuchte min./max.	%	15-75
Betriebsdruck min.	bar/kPa	-
Betriebsdruck max.	bar/kPa	siehe Typenschild
Glykolanteil min./max.	%	25-50

Betriebsspannung	230 V/ 50/60 Hz
Leistungs-/Stromaufnahme	Auf dem Typenschild



HINWEIS!

Frostgefahr im Kaltbereich!

Bei Einsatz in unbeheizten Räumen besteht die Gefahr von Einfrieren des Wärmetauschers.

- ▶ Das Gerät vor Frost schützen.



HINWEIS!

Gefahr bei Fehlgebrauch!

Bei Fehlgebrauch in untenstehenden Einsatzbereichen besteht die Gefahr der eingeschränkten bzw. ausfallenden Funktion des Geräts. Der Luftstrom muss ungehindert zirkulieren können.

- ▶ Gerät niemals in Feuchträumen wie z.B. Schwimmbädern, Nassbereichen, etc. betreiben.
- ▶ Gerät niemals in Räumen mit explosionsfähiger Atmosphäre betreiben.
- ▶ Gerät niemals in aggressiver oder korrosionsfördernder Atmosphäre (z.B. Seeluft) betreiben.
- ▶ Gerät niemals oberhalb von elektrischen Geräten (z.B. Schaltschränke, Computer, elektrische Geräte, die nicht tropfwasserdicht sind) einsetzen.

2.3 Gefahren durch elektrischen Strom



GEFAHR!

Lebensgefahr durch elektrischen Strom!

Bei Berührung mit spannungsführenden Teilen besteht unmittelbare Lebensgefahr durch Stromschlag. Beschädigung der Isolation oder einzelner Bauteile kann lebensgefährlich sein.

- ▶ Arbeiten an der elektrischen Anlage nur von Elektrofachkräften ausführen lassen.
- ▶ Bei Beschädigungen der Isolation Spannungsversorgung sofort abschalten und Reparatur veranlassen.
- ▶ Feuchtigkeit von spannungsführenden Teilen fernhalten. Diese kann zum Kurzschluss führen.
- ▶ Gerät ordnungsgemäß erden.

2.4 Personalanforderungen - Qualifikationen

Fachkenntnisse

Die Montage dieses Produkts setzt Fachkenntnisse im Bereich Heizung, Kühlung, Lüftung, Installation und Elektrotechnik voraus.

Schäden, die aus einer unsachgemäßen Montage entstehen, hat der Betreiber oder Installateur zu tragen. Der Installateur dieses Geräts soll aufgrund seiner fachlichen Ausbildung ausreichende Kenntnisse besitzen über

- ▶ Sicherheits- und Unfallverhütungsvorschriften
- ▶ Länderspezifische Richtlinien und anerkannte Regeln der Technik, z. B. VDE-Bestimmungen, DIN- und EN-Normen.
- ▶ VDI 6022; zur Einhaltung der Hygieneanforderungen (falls erforderlich) ist eine Schulung des Wartungspersonals nach Kategorie B (u.U. Kategorie C) notwendig

2.5 Persönliche Schutzausrüstung

Persönliche Schutzausrüstung dient dazu, Personen vor Beeinträchtigungen der Sicherheit und Gesundheit bei der Arbeit zu schützen. Grundsätzlich gelten die am Einsatzort geltenden Unfallverhütungsvorschriften.

TIP
Montageanleitung

3 Transport, Lagerung und Verpackung

3.1 Allgemeine Transporthinweise

Die Lieferung bei Erhalt unverzüglich auf Vollständigkeit und Transportschäden prüfen.

Bei äußerlich erkennbarem Transportschaden wie folgt vorgehen:

- ▶ Lieferung nicht oder nur unter Vorbehalt entgegennehmen.
- ▶ Schadensumfang auf den Transportunterlagen oder auf dem Lieferschein des Transporteurs vermerken.
- ▶ Reklamation beim Spediteur einleiten.



HINWEIS!

Gewährleistungsansprüche können nur innerhalb der geltenden Reklamationsfristen geltend gemacht werden. (Nähere Informationen unter den AGBs auf der Kampmann Website)



HINWEIS!

Zum Transport des Geräts sind 2 Personen erforderlich. Beim Transport persönliche Schutzkleidung tragen. Geräte nur beidseitig tragen und nicht an Leitungen/Ventilen anheben.



HINWEIS!

Sachschäden durch unsachgemäßen Transport!

Bei unsachgemäßem Transport können Transportstücke fallen oder umstürzen. Dadurch können Sachschäden in erheblicher Höhe entstehen.

- ▶ Beim Abladen der Transportstücke, bei Anlieferung sowie bei innerbetrieblichem Transport vorsichtig vorgehen und die Symbole und Hinweise auf der Verpackung beachten.
- ▶ Nur die vorgesehenen Anschlagpunkte verwenden.
- ▶ Verpackungen erst kurz vor der Montage entfernen.

4 Montage und Anschluss

4.1 Voraussetzungen an den Aufstellort

Das Gerät nur montieren, wenn folgende Bedingungen erfüllt sind:

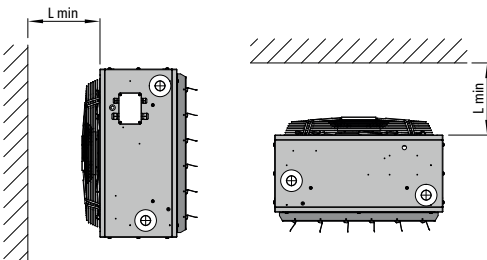
- ▶ Die Wand/ Decke muss ausreichend tragfähig sein, um das Gewicht des Geräts aufzunehmen.
- ▶ Die sichere Aufhängung bzw. der sichere Stand des Geräts ist gewährleistet.
- ▶ Der Luftstrom muss ungehindert zirkulieren können.
- ▶ Bauseitig sind ausreichend dimensionierte Anschlüsse für den Wasserzu- und -ablauf vorhanden.
- ▶ Bauseitig steht elektrische Energieversorgung zur Verfügung.

4.2 Mindestabstände

Luftherizer können stehend oder hängend mit gelieferten Wandkonsolen an der Wand oder mit gelieferten Deckenkonsolen hängend an der Decke montiert. Die Montage mit bauseitig verwendeten Wand- oder Deckenkonsolen ist ebenfalls möglich.

Zwischen Geräteausgabebereich und Wand/ Decke muss ein Mindestabstand L gemäß folgender Tabelle eingehalten werden! Bei Unterschreiten des Mindestabstands wird die Leistung des Luftheriziers verringert und der Geräuschpegel erhöht.

Bei Verwendung von Zubehör oder Wartungszwecken zwingend die Mindestabstände einhalten!



Mindestabstände TIP

Serie	Typ	Mindestabstand L min	Standardabstand L*
54	54_58 / 54_56	160 mm	285 mm
55	55_58 / 55_56	180 mm	285 mm
56	56_58	230 mm	335 mm
57	57_58 / 57_56	300 mm	345 mm

*bei Verwendung von Wandkonsolen, Typ 3_044

4.3 Montage

Für die Montage werden 2 Personen benötigt.



VORSICHT!

Verletzungsgefahr durch scharfe Gehäusebleche!

Die inneren Gehäusebleche besitzen zum Teil scharfe Kanten.

- ▶ Schutzhandschuhe tragen.



HINWEIS!

Waagerechte Montage von Geräten!

Bei der Montage der Geräte auf eine exakt waagerechte Position des Geräts achten, um einen einwandfreien Betrieb zu gewährleisten.

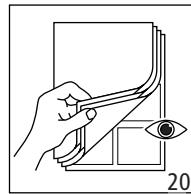


HINWEIS!

Anschlüsse spannungsfrei montieren!

Anschlüsse müssen spannungsfrei montiert werden!

- ▶ Anschlussmutter mit einem geeigneten Werkzeug gegen Abscheren und Verdrehen sichern.



5 Prüfungen vor Erstinbetriebnahme

Im Zuge der Erstinbetriebnahme muss sichergestellt sein, dass alle notwendigen Voraussetzungen erfüllt sind, damit das Gerät sicher und bestimmungsgemäß funktionieren kann.

Elektrische Prüfungen
▶ Prüfen, ob alle Leitungen vorschriftsmäßig verlegt sind.
▶ Prüfen, ob alle Leitungen den nötigen Querschnitt haben.
▶ Prüfen, ob alle Adern gemäß den Elektroanschlussplänen aufgelegt sind.
▶ Prüfen, ob der Schutzleiter durchgehend aufgelegt und verdrahtet ist.
▶ Prüfen, ob die Störmeldekontakte der EC-Ventilatoren richtig angeschlossen sind (bei mehreren Geräten, Öffnerkontakte in Reihe).
▶ Alle externen Elektroverbindungen und Klemmenanschlüsse auf festen Sitz prüfen, bei Bedarf nachziehen.
▶ Prüfen, ob DIP-Schalter gemäß Schaltplan richtig eingestellt sind.

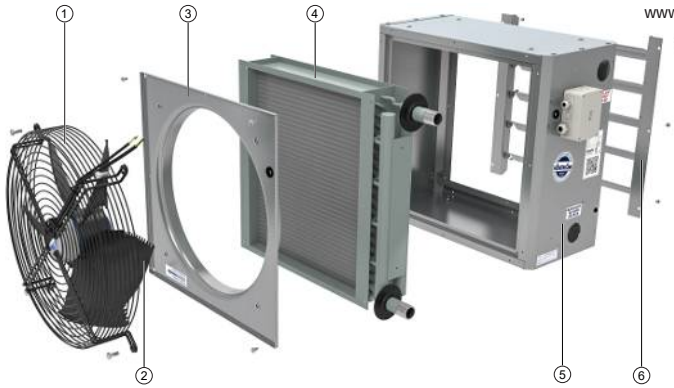
Wassersseitige Prüfungen
▶ Prüfen, ob alle Zu- und Ablaufleitungen ordnungsgemäß ausgeführt sind.
▶ Rohrleitungen und Gerät mit Wasser füllen und entlüften.
▶ Prüfen, ob alle Entlüftungsschrauben geschlossen sind.
▶ Dichtigkeit prüfen (Abdrücken und Sichtprüfung).
▶ Prüfen, ob eine Durchspülereinigung der wasserführenden Teile durchgeführt worden ist.
▶ Prüfen, ob eventuell bauseitige Absperrventile geöffnet sind.
▶ Prüfen, ob ein eventuell elektrisch angesteuertes Absperrventil korrekt angeschlossen ist.
▶ Prüfen, ob alle Ventile und Stellantriebe fehlerfrei arbeiten (zulässige Einbaulage beachten).



Kampmann GmbH & Co. KG
Friedrich-Ebert-Str. 128-130
49811 Lingen (Ems)
T: +49591/7108 0
E: info@kampmann.de
www.kampmann.de

EN ▶ Assembly instructions

1 Overview



TIP at a glance

- 1 Fan guard
- 2 Whisper-quiet sickle-blade fan
- 3 Rear panel with nozzle
- 4 Heat exchanger, copper/aluminium version
- 5 Unit heater housing
- 6 Louvre, 1-row (standard)

2 Safety

This section provides an overview of all important safety aspects for protecting personnel. In addition to the safety notes in this and the more detailed instruction in accordance with the QR Code, the occupational health and safety and environmental protection regulations applicable to the unit's field of application, as well as the notes in accordance with EN60335-1, must be observed.

2.1 Correct use

Intended use of the unit also includes adherence to these instructions.

Any use beyond or other than the stated intended use is considered as misuse.

Any change to the unit or use of non-original spare parts will cause the expiry of the warranty and the manufacturer's liability.

2.2 Limits of operation and use

Limits of operation		
Min./max. water temperature	°C	5 - siehe Typenschild
Min./max. air intake temperature	°C	-20 - (+40)
Min./max. air humidity	%	15-75
Min. operating pressure	bar/kPa	-
Max. operating pressure	bar/kPa	siehe Typenschild
Min./max. glycol percentage	%	25-50

Operating voltage	230 V/ 50/60 Hz
Power/Current consumption	On the type plate



IMPORTANT NOTE!

Danger of frost in cooling mode!

There is a risk of the heat exchanger freezing when used in unheated rooms.

- ▶ Protect the unit from frost.



IMPORTANT NOTE!

Warning of misuse!

In the event of misuse, as itemised below, there is a danger of limited or failing operation of the unit. Ensure that the airflow can circulate freely.

- ▶ Never operate the unit in humid areas, such as swimming pools, wet areas etc.
- ▶ Never operate the unit in rooms with an explosive atmosphere.
- ▶ Never operate the unit in aggressive or corrosive atmospheres (e.g. sea air).
- ▶ Never operate the unit above electrical equipment (such as switch cabinets, computers or other electrical units, or contacts that are not drip-proof).

2.3 Risk from electrocution!



DANGER!

Risk of fatal injury from electrocution!

Contact with live parts will lead to fatal injury from electrocution. Damage to the insulation or individual components can lead to a fatal injury.

- ▶ Only permit qualified electricians to work on the electrical system.
- ▶ Immediately disconnect the system from the power supply and repair it in the event of damage to the insulation.
- ▶ Keep live parts away from moisture. This can cause a short circuit.
- ▶ Properly earth the unit.

2.4 Personnel requirements - Qualifications

Specialist knowledge

The installation of this product requires specialist knowledge of heating, cooling, ventilation, installation and electrical engineering.

Damage caused by improper installation is the responsibility of the operator or installer. The installer of these units should have adequate knowledge of the following gained from specialist vocational training

- ▶ safety and accident prevention regulations
- ▶ country-specific guidelines and recognised technical regulations, i.e. Association of German Electricians (VDE) regulations, DIN and EN standards
- ▶ VDI 6022; Maintenance personnel must be trained to Category B (possibly Category C) to comply with hygiene requirements (as required)

2.5 Personal Protective Equipment

Personal protective equipment is used to protect people from impaired safety and health when working with the unit. The applicable accident prevention regulations at the place of use apply in all cases.

TIP
Assembly instructions

3 Transport, storage and packaging

3.1 General transport instructions

Check on delivery for completeness and transport damage.

Proceed as follows in the event of visible damage:

- ▶ Do not accept delivery or only accept with reservations.
- ▶ Record any transport damage on the transportation documents or on the transport company's delivery note.
- ▶ Submit a complaint to the freight forwarder.



IMPORTANT NOTE!

Warranty claims can only be made within the applicable period for complaints. (More information is available in the T&Cs on the Kampmann website)



IMPORTANT NOTE!

2 people are needed to transport the unit. Wear personal protective clothing when transporting the unit. Only lift the unit on both sides and not by the pipes / valves.



IMPORTANT NOTE!

Material damage caused by incorrect transport!
Units being transported can drop or topple over if transported wrongly. This can cause serious material damage.

- ▶ Proceed carefully when unloading the equipment on delivery and when transporting it on site and note the symbols and instructions on the packaging.
- ▶ Only use the holding points provided.
- ▶ Only remove packaging shortly before assembling the unit.

4 Installation and wiring

4.1 Requirements governing the installation site

Only install and assemble the unit if the following conditions are met:

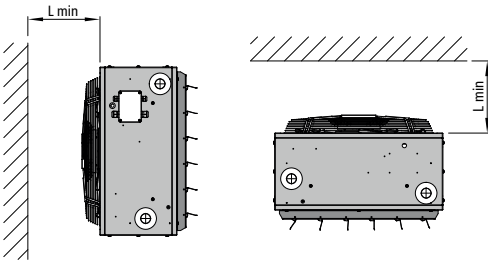
- ▶ Make sure that the wall/ceiling is sufficiently load-bearing to take the weight of the unit.
- ▶ Make sure that the unit is securely suspended/standing.
- ▶ Ensure that the airflow can circulate freely.
- ▶ Provide for adequate space for floor and return water connections on site.
- ▶ There is a power supply on site.

4.2 Minimum clearances

Unit heaters can be installed free-standing or suspended from the wall using the wall brackets supplied or suspended from the ceiling using the ceiling brackets supplied. Installation using existing wall or ceiling brackets is likewise possible.

A minimum clearance L_{min} in accordance with the table below must be respected between unit suction area and wall/ceiling! If you do not leave this minimum clearance, the air heater output will be reduced and the noise level will increase.

Be sure to observe the minimum clearances when using accessories or for maintenance purposes!



Minimum clearances TIP

Series	Type	Minimum clearance L_{min} .	Standard clearance L^*
54	54_58 / 54_56	160 mm	285 mm
55	55_58 / 55_56	180 mm	285 mm
56	56_58	230 mm	335 mm
57	57_58 / 57_56	300 mm	345 mm

* when using wall brackets, type 3_044

4.3 Installation

2 people are needed to install the unit.



CAUTION!

Risk of injury from sharp metal housing!
The inner metal of the casing can have sharp edges.

- ▶ Wear suitable protective gloves.



IMPORTANT NOTE!

Horizontal installation of units!

When installing the units, ensure that they are completely horizontal to ensure proper operation.

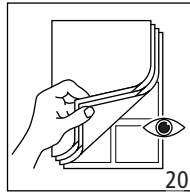


IMPORTANT NOTE!

Install connections in the de-energised state!

Connections must be installed without tension!

- ▶ Use a suitable tool to protect terminal nuts from being sheared off and twisted.



5 Pre-commissioning checks

Check before initial commissioning whether all necessary conditions have been met so that the unit can function safely and properly.

Electrical tests

- ▶ Check whether all lines have been properly laid.
- ▶ Check whether all lines have the necessary cross-section.
- ▶ Are all wires connected in accordance with the electric wiring diagrams?
- ▶ Is the earth wire connected and wired throughout?
- ▶ Check whether the fault signal contacts of the EC fans have been correctly connected (break contacts in series with multiple units).
- ▶ Check all external electrical connections and terminal connections are fixed in place and tighten if necessary.
- ▶ Check whether DIP switches have been correctly set in accordance with the wiring diagram.

Water-side checks

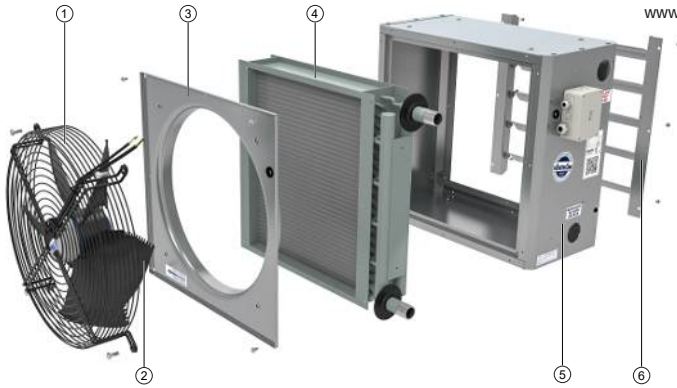
- ▶ Check whether all supply and drainage lines have been properly connected.
- ▶ Fill pipes and unit with water and bleed.
- ▶ Check whether all bleed screws are closed.
- ▶ Check leak tightness (pressure test and visual inspection).
- ▶ Check whether the parts carrying water have been flushed through.
- ▶ Check whether any shut-off valves fitted on site are open.
- ▶ Check whether any electrically actuated shut-off valves have been properly connected.
- ▶ Check whether all valves and actuators are working properly (note permitted mounting position).



Kampmann GmbH & Co. KG
Friedrich-Ebert-Str. 128-130
49811 Lingen (Ems)
T: +49591/7108 0
E: info@kampmann.de
www.kampmann.de

FR ▶ Manuel de montage

1 Vue d'ensemble



TIP en un coup d'œil

- 1 Cage de protection moteur
- 2 Ventilateur falciforme silencieux
- 3 Paroi arrière avec buse
- 4 Échangeur thermique, version cuivre/aluminium
- 5 Boîtier aérotherme
- 6 Grille d'évacuation d'air à une rangée (de série)

2 Sécurité

La présente section offre un aperçu de l'ensemble des aspects de sécurité importants pour la protection des personnes. Outre les consignes de sécurité du présent manuel et le manuel complémentaire via code QR, il convient de respecter les consignes de sécurité, de sécurité au travail et de protection de l'environnement, ainsi que les consignes de la norme EN60335-1, en vigueur dans le secteur d'utilisation de l'appareil.

2.1 Utilisation conforme

L'utilisation conforme englobe également le respect de toutes les indications figurant dans le présent manuel.

Toute utilisation allant au-delà des limites de l'utilisation conforme ou s'en éloignant de toute autre façon est considérée comme une utilisation incorrecte.

Toute modification apportée à l'appareil ou utilisation de pièces de rechange autres que les pièces d'origine entraîne la nullité de la garantie et dégage le fabricant de toute responsabilité.

2.2 Limites de fonctionnement et d'utilisation

Limites de fonctionnement		
Température d'eau min. / max.	°C	5 - siehe Typenschild
Température d'aspiration d'air min. / max.	°C	-20 - (+40)
Humidité de l'air min. / max.	%	15-75
Pression de fonctionnement min.	bar/kPa	-
Pression de fonctionnement max.	bar/kPa	siehe Typenschild
Proportion de glycol min. / max.	%	25-50
Tension de service 230 V/ 50/60 Hz		
Puissance absorbée / consommation de courant Sur la plaque signalétique		



AVERTISSEMENT!

Risque de gel dans la zone de froid !

En cas d'utilisation dans des pièces non chauffées, l'échangeur thermique risque de geler.

- ▶ Protéger l'appareil contre le gel.



AVERTISSEMENT!

Danger en cas d'utilisation incorrecte !

En cas d'utilisation incorrecte dans les secteurs d'utilisation mentionnés ci-dessous, l'appareil risque de fonctionner moins bien, voire de ne plus fonctionner du tout. Le flux d'air doit pouvoir circuler sans obstacles.

- ▶ Ne jamais faire fonctionner l'appareil dans des pièces humides comme les piscines, zones sanitaires, etc.
- ▶ Ne jamais faire fonctionner l'appareil dans des pièces ayant une atmosphère explosible.
- ▶ Ne jamais faire fonctionner l'appareil dans une atmosphère agressive ou corrosive (par ex. air marin).
- ▶ Ne jamais utiliser l'appareil au-dessus d'appareils électriques (par ex. armoires électriques, ordinateurs, appareils électriques non étanches aux gouttelettes).

2.3 Dangers dus au courant électrique



DANGER!

Danger de mort dû au courant électrique !

Tout contact avec des pièces sous tension constitue un danger de mort immédiat par électrocution. Des dommages sur l'isolation ou sur des composants individuels peuvent constituer un danger de mort.

- ▶ Les travaux sur l'installation électrique doivent être confiés à des électriciens qualifiés.
- ▶ Si l'isolation est endommagée, couper immédiatement l'alimentation en tension et mandater quelqu'un pour la réparation.
- ▶ Maintenir les pièces sous tension à l'abri de l'humidité. Celle-ci pourrait occasionner un court-circuit.
- ▶ Effectuer correctement la mise à la terre de l'appareil.

2.4 Critères d'exigence pour le personnel – Qualifications

Connaissances techniques

Le montage de ce produit suppose des connaissances techniques dans le domaine du chauffage, du refroidissement, de l'aération, de l'installation et de l'électrotechnique.

L'exploitant ou l'installateur est seul responsable des dommages résultant d'un montage non conforme. En raison de sa formation professionnelle, l'installateur de cet appareil doit posséder des connaissances suffisantes quant aux points suivants :

- ▶ Consignes de sécurité et de sécurité au travail
- ▶ Directives nationales et règles techniques reconnues, par ex. les disposition VDE, normes DIN et EN.
- ▶ VDI 6022 : Pour le respect des exigences en matière d'hygiène (le cas échéant), une formation du personnel de maintenance est nécessaire selon la catégorie B (dans certaines circonstances, la catégorie C).

2.5 Équipement de protection individuelle

L'équipement de protection individuelle sert à protéger les personnes des atteintes à leur sécurité et à leur santé pendant leur travail. Toujours respecter les consignes de prévention des accidents en vigueur sur le lieu d'utilisation.

3 Transport, stockage et emballage

3.1 Consignes de transport d'ordre général

Au moment de la réception, vérifier immédiatement que la livraison est complète et n'a pas été endommagée pendant le transport.

Si des dommages dus au transport sont extérieurement visibles, procéder comme suit :

- ▶ Ne pas accepter la livraison, ou seulement avec des réserves.
- ▶ Noter l'étendue des dégâts sur les documents de transport ou sur le bordereau de livraison du transporteur.
- ▶ Faire une réclamation auprès du transporteur.



AVERTISSEMENT!

Les droits de garantie ne peuvent être reconnus que s'ils sont revendiqués dans les limites du délai de réclamation applicable. (pour plus d'informations, consulter les CGV sur le site Internet de Kampmann)



AVERTISSEMENT!

Il faut deux personnes pour transporter l'appareil. Porter une tenue de protection individuelle pour le transport. Porter l'appareil uniquement par les deux côtés ; ne pas le soulever par les câbles / vannes.



AVERTISSEMENT!

Domages matériels en cas de transport incorrect !

Un transport incorrect risque de faire tomber ou basculer les marchandises transportées. Cela peut occasionner des dommages matériels considérables.

- ▶ Procéder avec précaution lors du déchargement des marchandises, de la livraison et du transport au sein de l'entreprise, et tenir compte des symboles et indications figurant sur l'emballage.
- ▶ Utiliser uniquement les points de fixation prévus à cet effet.
- ▶ Attendre le moment du montage pour retirer l'emballage.

4 Montage et raccordement

4.1 Conditions sur le site d'installation

Ne monter l'appareil que si les conditions suivantes sont remplies :

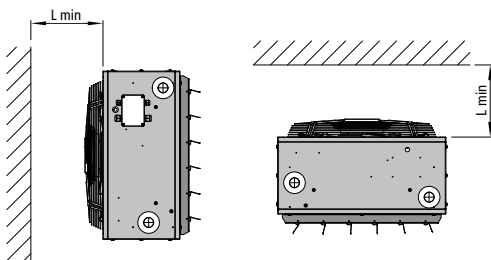
- ▶ Le mur / plafond doit être suffisamment porteur pour supporter le poids de l'appareil.
- ▶ La suspension sûre ou la stabilité de l'appareil est garantie.
- ▶ Le flux d'air doit pouvoir circuler sans obstacles.
- ▶ L'utilisateur doit prévoir des raccords suffisamment dimensionnés pour l'arrivée et l'évacuation d'eau.
- ▶ Une alimentation en énergie électrique est disponible sur le site.

4.2 Distances minimales

Les aérothermes peuvent être montés debout, suspendus au mur avec les consoles murales fournies ou suspendus au plafond avec les consoles de plafond fournies. Un montage avec des consoles murales ou de plafond fournies par l'utilisateur est également possible.

Entre la zone d'aspiration de l'appareil et le mur/plafond, une distance minimale L doit être observée selon le tableau suivant ! Si la distance minimale n'est pas respectée, la performance de l'aérotherme sera réduite et le niveau sonore plus élevé.

En cas d'utilisation d'accessoires ou à des fins de maintenance, observer impérativement les distances minimales !



Distances minimales TIP

Série	Type	Distance minimale L min.	Distance standard L*
54	54_58 / 54_56	160 mm	285 mm
55	55_58 / 55_56	180 mm	285 mm
56	56_58	230 mm	335 mm

Série	Type	Distance minimale L min.	Distance standard L*
57	57_58 / 57_56	300 mm	345 mm

* En cas d'utilisation de consoles murales, type 3_044

4.3 Montage

Pour le montage, 2 personnes sont nécessaires.



ATTENTION!

Risque de blessure due aux tôles coupantes du boîtier !
Les tôles internes du boîtier peuvent avoir des arêtes tranchantes.

- ▶ Porter des gants de protection.



AVERTISSEMENT!

Montage horizontal d'appareils !

Lors du montage des appareils, veiller à un positionnement parfaitement horizontal de l'appareil pour garantir un fonctionnement optimal.

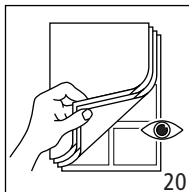


AVERTISSEMENT!

Monter les raccords hors tension !

Les raccords doivent être montés hors tension !

- ▶ Sécuriser l'écrou de raccordement avec un outil adapté contre toute coupe et toute déformation.



5 Contrôles avant la première mise en service

Au cours de la première mise en service, il convient de s'assurer que toutes les conditions préalables nécessaires sont remplies, afin que l'appareil fonctionne de manière sûre et conforme.

Contrôles électriques

- ▶ Vérifier que tous les câbles sont posés conformément aux prescriptions.
- ▶ Vérifier que tous les câbles ont la section requise.
- ▶ Vérifier que tous les fils sont posés comme sur les schémas de raccordement électrique.
- ▶ Vérifier que le conducteur de protection est posé et câblé en continu.
- ▶ Vérifier que les contacts de signalement de défaut des ventilateurs EC sont correctement raccordés (pour plusieurs appareils, contacts d'ouverture en série).
- ▶ Vérifier que toutes les connexions électriques externes et tous les raccordements par bornes sont bien branchés ; les resserrer si nécessaire.
- ▶ Vérifier que les commutateurs DIP sont réglés correctement selon le schéma de raccordement.

Contrôles côté eau

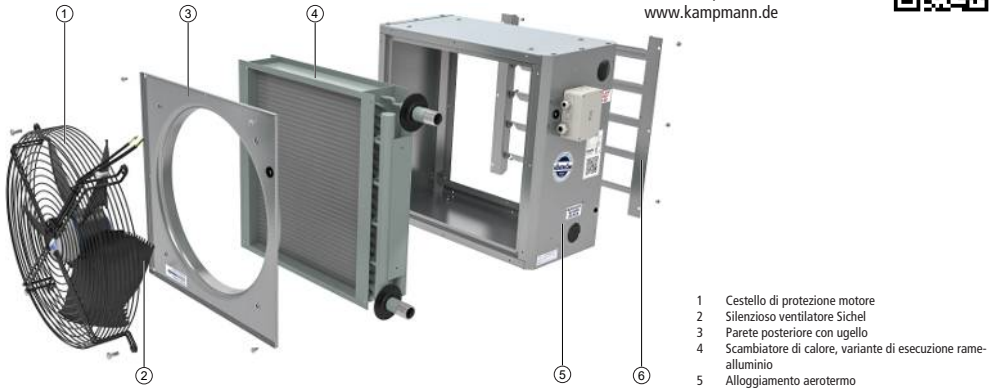
- ▶ Vérifier que toutes les conduites d'amenée et d'évacuation sont montées correctement.
- ▶ Remplir et purger les tuyaux et l'appareil d'eau.
- ▶ Vérifier que toutes les vis de purge sont fermées.
- ▶ Vérifier l'étanchéité (appuyer et effectuer un contrôle visuel).
- ▶ Vérifier si les parties acheminant l'eau ont été rincées.
- ▶ Vérifier, le cas échéant, si les vannes d'arrêt côté client sont restées ouvertes.
- ▶ Vérifier, le cas échéant, que la vanne d'arrêt à commande électrique est correctement raccordée.
- ▶ Vérifier que toutes les vannes et tous les actionneurs fonctionnent parfaitement (respecter la position de montage autorisée).



Kampmann GmbH & Co. KG
Friedrich-Ebert-Str. 128-130
49811 Lingen (Ems)
T: +49591/7108 0
E: info@kampmann.de
www.kampmann.de

IT ► Istruzioni di montaggio

1 Panoramica



- 1 Cestello di protezione motore
- 2 Silenzioso ventilatore Sichel
- 3 Parete posteriore con ugello
- 4 Scambiatore di calore, variante di esecuzione rame-alluminio
- 5 Alloggiamento aerotermo
- 6 Deviatore d'aria, a una fila (di serie)

TIP in breve

2 Sicurezza

Il presente paragrafo fornisce una panoramica di tutti gli aspetti legati alla sicurezza importanti per la protezione delle persone. Unitamente alle avvertenze di sicurezza riportate in questo e negli altri manuali secondo il rispettivo codice QR è necessario osservare le prescrizioni in materia di salute, sicurezza sul lavoro e ambiente valide per il campo di applicazione dell'apparecchio, nonché le avvertenze stabilite dalla norma EN60335-1.

2.1 Utilizzo conforme

L'utilizzo conforme prevede anche il rispetto di tutte le indicazioni contenute nelle presenti istruzioni.

Qualsiasi impiego che esula dall'utilizzo previsto oppure di tipo diverso è da considerarsi errato.

Qualsiasi modifica all'apparecchio oppure l'impiego di ricambi non originali comporta la perdita della garanzia e della responsabilità del produttore.

2.2 Limiti di esercizio e di impiego

Limiti di esercizio		
Temperatura dell'acqua min./max.	°C	5 - siehe Typenschild
Temperatura dell'aria aspirata min./max.	°C	-20 - (+40)
Umidità dell'aria min./max.	%	15-75
Pressione di esercizio min.	bar/kPa	-
Pressione di esercizio max.	bar/kPa	siehe Typenschild
Percentuale di glicole min./max.	%	25-50

Tensione di esercizio	230 V / 50/60 Hz
Potenza/corrente assorbita	Sulla targhetta identificativa



NOTA!

Pericolo di gelo in ambiente freddo!

In caso di impiego in locali non riscaldati vi è il rischio di congelamento dello scambiatore di calore.

- Proteggere l'apparecchio dal gelo.



NOTA!

Pericolo di utilizzo errato!

In caso di utilizzo errato negli ambiti indicati sotto sussiste il pericolo di funzionamento limitato o malfunzionamento dell'apparecchio. Il flusso d'aria deve poter circolare senza ostacoli.

- Non utilizzare mai l'apparecchio in ambienti umidi, come le piscine, in ambienti bagnati, ecc.
- Non utilizzare mai l'apparecchio in locali esposti al rischio di esplosione.
- Non utilizzare mai l'apparecchio in ambienti con atmosfera aggressiva o che favorisce la corrosione (ad es. aria di mare).
- Non utilizzare mai l'apparecchio sopra ad apparecchi elettrici (ad es. armadi elettrici, computer, apparecchi elettrici non impermeabili al gocciolamento).

2.3 Pericoli a causa della corrente elettrica!



PERICOLO!

Pericolo di morte a causa della corrente elettrica!

In caso di contatto con parti che conducono tensione vi è un pericolo immediato di morte a causa di una possibile scossa elettrica. Un isolamento o singoli componenti danneggiati possono mettere a rischio la vita delle persone.

- Affidare i lavori nell'impianto elettrico solo a elettricisti specializzati.
- In caso di danneggiamenti dell'isolamento disinserire immediatamente l'alimentazione di tensione e predisporre la riparazione.
- Tenere le parti che conducono tensione al riparo dall'umidità. che può causare cortocircuiti.
- Collegare l'apparecchio a massa in modo corretto.

2.4 Requisiti per il personale – Qualifiche

Conoscenze tecniche

Il montaggio di questo prodotto presuppone conoscenze tecniche nei campi di riscaldamento, raffreddamento, ventilazione ed elettrotecnica.

I danni riconducibili a un montaggio improprio sono a carico del gestore o dell'installatore. L'installatore di questo apparecchio deve possedere conoscenze sufficienti maturate nel corso di un percorso formativo specializzato concernente

- le disposizioni di sicurezza e antinfortunistiche proprie del settore
- Direttive specifiche per paese e regole della tecnica globalmente riconosciute, ad es. disposizioni VDE, norme DIN e EN.
- VDI 6022; per il rispetto dei requisiti igienici (se richiesto) è necessaria una formazione del personale addetto alla manutenzione secondo la categoria B (eventualmente categoria C)

2.5 Equipaggiamento di protezione personale

L'equipaggiamento di protezione personale serve a proteggere le persone da pericoli per la sicurezza e danni alla salute durante il lavoro. In linea di principio nel luogo di impiego si applicano le prescrizioni vigenti contro gli infortuni.

3 Trasporto, magazzinaggio e imballaggio

3.1 Avvertenze generali per il trasporto

Al momento della ricezione della consegna verificare immediatamente se il prodotto è integro e se presenta danneggiamenti dovuti al trasporto.

In caso di danno da trasporto chiaramente riconoscibile, procedere come segue:

- ▶ Non accettare la consegna o accettarla solo con riserva.
- ▶ Annotare l'entità del danno sui documenti di trasporto o sulla bolla di consegna del trasportatore.
- ▶ Presentare reclamo allo spedizioniere.



NOTA!

È possibile avvalersi dei diritti di garanzia solo entro i termini previsti per il reclamo. (Informazioni più dettagliate nelle CGC sul sito web di Kampmann).



NOTA!

Per il trasporto dell'apparecchio sono necessarie 2 persone. Per il trasporto indossare l'equipaggiamento di protezione personale. Trasportare gli apparecchi affermandoli sempre da entrambi i lati e non sollevarli facendo presa su condotte/valvole.



NOTA!

Danni materiali a causa del trasporto non corretto!

In caso di trasporto non corretto gli oggetti trasportati possono cadere o ribaltarsi, con conseguenti danni anche di notevole entità.

- ▶ Quando si scaricano gli oggetti trasportati per una consegna e per un trasporto interno allo stabilimento procedere con cautela e rispettare i simboli e le avvertenze sull'imballaggio.
- ▶ Utilizzare solo i punti di aggancio previsti.
- ▶ Rimuovere gli imballaggi solo poco prima del montaggio.

4 Montaggio e collegamento

4.1 Requisiti per il luogo di installazione

Montare l'apparecchio solo se le condizioni seguenti sono soddisfatte:

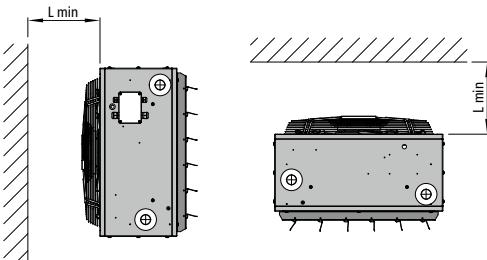
- ▶ La parete e/o il soffitto devono avere una capacità di carico sufficiente a sostenere il peso dell'apparecchio.
- ▶ Il fissaggio sospeso o il posizionamento dell'apparecchio in sicurezza sono garantiti.
- ▶ Il flusso d'aria deve poter circolare senza ostacoli.
- ▶ In loco sono presenti collegamenti di dimensioni adatte per l'alimentazione e lo scarico dell'acqua.
- ▶ Alimentazione elettrica disponibile in loco.

4.2 Distanze minime

Gli aerotermi possono essere installati in verticale appoggiati a terra oppure appesi alla parete o al soffitto con apposite mensole. È consentito anche il montaggio su una mensola da parete o da soffitto presente in loco.

Tra la zona di aspirazione dell'apparecchio e la parete/soffitto deve essere garantita una distanza minima L in base alla tabella seguente! Se la distanza minima non viene rispettata, la potenza dell'aerotermosto diminuisce e la rumorosità aumenta.

In caso di utilizzo di accessori o a scopo di manutenzione, rispettare rigorosamente le distanze di sicurezza!



Distanze minime TIP

Serie	Tipo	Distanza minima L	Distanza standard L*
54	54_58 / 54_56	160 mm	285 mm
55	55_58 / 55_56	180 mm	285 mm
56	56_58	230 mm	335 mm
57	57_58 / 57_56	300 mm	345 mm

* In caso di utilizzo di mensola da parete di tipo 3_044

4.3 Montaggio

Per il montaggio è richiesta la presenza di 2 persone.



ATTENZIONE!

Pericolo di lesioni a causa della lamiera dell'alloggiamento affilata!
La lamiera interna dell'alloggiamento presenta alcuni spigoli vivi.

- ▶ Indossare guanti di protezione.



NOTA!

Montaggio orizzontale degli apparecchi!

Durante il montaggio, assicurarsi che gli apparecchi si trovino in posizione esattamente orizzontale, al fine di garantire un funzionamento ottimale.

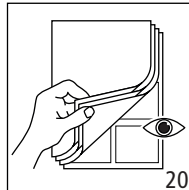


NOTA!

Montare i collegamenti in assenza di tensione!

I collegamenti devono essere montati in assenza di tensioni meccaniche!

- ▶ Fissare i dadi di collegamento con un attrezzo adeguato per non tranciarli o ruotarli eccessivamente.



TIP

Istruzioni di montaggio

5 Verifiche prima della prima messa in esercizio

In seguito alla messa in funzione iniziale occorre accertarsi che tutti i requisiti necessari siano soddisfatti in modo da garantire il funzionamento sicuro e conforme dell'apparecchio.

Controlli elettrici

- ▶ Verificare se tutti i cavi sono posati come prescritto.
- ▶ Verificare se tutti i cavi presentano la sezione trasversale necessaria.
- ▶ Verificare se tutti i conduttori sono posati secondo gli schemi elettrici di collegamento.
- ▶ Verificare se il conduttore di protezione è posato e cablato in modo continuo.
- ▶ Verificare se i contatti di segnalazione dei guasti dei ventilatori EC sono collegati correttamente (in caso di più apparecchi, contatti normalmente chiusi in serie).
- ▶ Verificare il fissaggio di tutti i collegamenti elettrici esterni e degli attacchi dei morsetti; serrare all'occorrenza.
- ▶ Verificare che gli interruttori DIP siano impostati correttamente secondo lo schema elettrico.

Controlli lato acqua

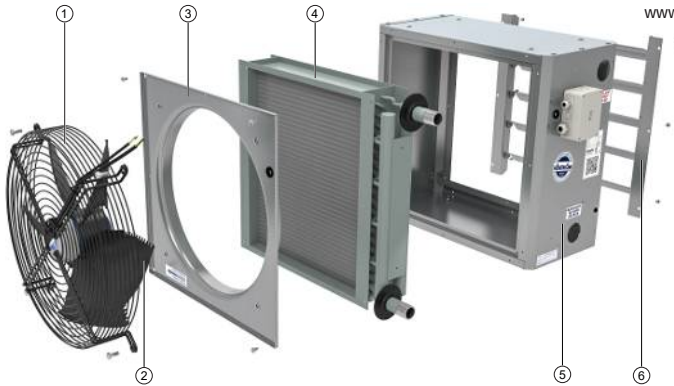
- ▶ Verificare se tutte le linee di alimentazione e di scarico sono realizzate correttamente.
- ▶ Riempire di acqua e sfiatare le tubazioni e l'apparecchio.
- ▶ Verificare se tutte le viti di sfianto sono chiuse.
- ▶ Controllare la tenuta (mediante caduta di pressione e ispezione visiva).
- ▶ Verificare se è stata effettuata una pulizia tramite risciacquo dei componenti che conducono acqua.
- ▶ Verificare se eventuali valvole di intercettazione in loco sono aperte.
- ▶ Verificare se un'eventuale valvola di intercettazione a comando elettrico è collegata correttamente.
- ▶ Verificare se tutte le valvole e gli attuatori funzionano correttamente (prestare attenzione alla posizione di montaggio ammessa).



Kampmann GmbH & Co. KG
Friedrich-Ebert-Str. 128-130
49811 Lingen (Ems)
T: +49591/7108 0
E: info@kampmann.de
www.kampmann.de

NL ▶ Montagehandleiding

1 Overzicht



TIP-overzicht

- 1 Motorbeschermkorf
- 2 Sikkelvormige geluidsarme rotorventilator
- 3 Achterwand met mondstuk
- 4 Warmtewisselaar koper/aluminium uitvoering
- 5 Luchtverhitterbehuizing
- 6 Luchtgeleidingsjaloezie, een rij (standaard)

2 Veiligheid

Dit hoofdstuk bevat een overzicht van alle belangrijke veiligheidsaspecten ter bescherming van personen. Naast de veiligheidsinstructies in deze en de uitgebreidere handleiding volgens QR-code moeten de voor de opstelplaats van het apparaat geldende veiligheidsvoorschriften, voorschriften voor veiligheid op het werk en voorschriften ter bescherming van het milieu en de aanwijzingen in EN 60335-1 worden opgevolgd.

2.1 Beoogd gebruik

Tot het beoogde gebruik behoort ook het opvolgen van alle gegevens in deze handleiding. Elk ander verdergaand of ander gebruik dan het beoogde gebruik geldt als verkeerd gebruik. Door elke verandering van het apparaat of door gebruik van niet-originele reserveonderdelen vervalt de garantie en de aansprakelijkheid van de fabrikant.

2.2 Bedrijfs- en gebruiksgrenzen

Bedrijfsgrenzen		
Watertemperatuur min./max.	°C	5 - zie Typenschild
Luchtaanzuigtemperatuur min./max.	°C	-20 - (+40)
Luchtvochtigheid min./max.	%	15-75
Bedrijfsdruk min.	bar/kPa	-
Bedrijfsdruk max.	bar/kPa	zie Typenschild
Glycolpercentage min./max.	%	25-50

Bedrijfsspanning	230 V / 50/60 Hz
Vermogensopname/stroomverbruik	Op het typeplaatje



AANWIJZING!

Vorstgevaar op koude plaatsen!

Bij gebruik in niet-verwarme ruimtes bestaat bevestigingsgevaar van de warmtewisselaar.

- ▶ Bescherm het apparaat tegen bevriezing.



AANWIJZING!

Gevaar bij verkeerd gebruik!

Bij verkeerd gebruik in de onderstaande situaties bestaat het gevaar dat het apparaat slechts beperkt werkt of uitvalt. De luchtstroom moet onbelemmerd kunnen circuleren.

- ▶ Gebruik het apparaat nooit in vochtige ruimtes zoals zwembaden, natte zones etc.
- ▶ Gebruik het apparaat nooit in ruimtes waar ontloffingsgevaar kan heersen.
- ▶ Gebruik het apparaat nooit in agressieve of corrosiebevorderende omstandigheden (bv. zeelucht).
- ▶ Gebruik het apparaat nooit boven elektrische apparaten (bv. schakelkasten, computers, elektrische apparaten die niet druppelwaterbestendig zijn).

2.3 Gevaren door elektrische stroom



GEVAAR!

Levensgevaar door elektrische stroom!

Bij aanraking van onder spanning staande delen bestaat direct levensgevaar door elektrocutie. Beschadiging van de isolatie of van afzonderlijke onderdelen kan levensgevaarlijk zijn.

- ▶ Werkzaamheden aan de elektrische installatie mogen uitsluitend door elektromonteurs worden uitgevoerd.
- ▶ Bij beschadiging van de isolatie moet de voedingsspanning onmiddellijk worden uitgeschakeld en moet men dit laten repareren.
- ▶ Voorkom dat vocht in de buurt van onder spanning staande delen komt. Dit kan kortsluiting veroorzaken.
- ▶ Zorg voor de juiste aarding van het apparaat.

2.4 Personeelseisen - kwalificaties

Vakkennis

Voor de montage van dit product is vakkennis van verwarming, koeling, ventilatie, installatie en elektrotechniek vereist.

De exploitant of installateur is verantwoordelijk voor schade die door een ondeskundige montage worden veroorzaakt. De installateur van dit apparaat moet op basis van zijn vakopleiding voldoende kennis hebben van

- ▶ veiligheidsvoorschriften en voorschriften ter voorkoming van ongevallen
- ▶ landspecifieke richtlijnen en erkende technische regels, bijv. VDE-bepalingen, DIN- en EN-normen.
- ▶ VDI 6022; voor de naleving van hygiëne-eisen (indien nodig) is een opleiding van het onderhoudspersoneel volgens categorie B (soms categorie C) noodzakelijk

2.5 Persoonlijke beschermingsmiddelen

Persoonlijke beschermingsmiddelen dienen om personen tijdens het werk tegen gevaren voor de veiligheid en gezondheid te beschermen. In principe gelden de op de gebruiksplaats toepasselijke voorschriften ter voorkoming van ongevallen.

TIP Montagehandleiding

3 Transport, opslag en verpakking

3.1 Algemene transportinstructies

Bij ontvangst moet het geleverde product onmiddellijk op volledigheid en transportschade worden gecontroleerd.

Ga bij aan de buitenkant herkenbare transportschade als volgt te werk:

- ▶ Accepteer het geleverde product niet of alleen onder voorbehoud.
- ▶ Noteer de schade op de transportdocumenten of het afleveringsbewijs van het transportbedrijf.
- ▶ Dien een klacht in bij de expediteur.



AANWIJZING!

Garantieclaims kunnen alleen binnen de toepasselijke termijnen worden ingediend. (Nadere informatie is te vinden in de Algemene Voorwaarden op de website van Kampmann)



AANWIJZING!

Voor het transport van het apparaat zijn 2 personen nodig. Draag tijdens het transport persoonlijke beschermende kleding. Draag het apparaat alleen aan beide zijden en til het niet aan de kabels/ventielen op.



AANWIJZING!

Materiële schade door ondeskundig transport!

Bij ondeskundig transport kunnen transportdelen eraf vallen of omvallen. Daardoor kan aanzienlijke materiële schade ontstaan.

- ▶ Bij het lossen van de transportdelen, bij levering en bij bedrijfsintern transport moet men voorzichtig te werk gaan en op de symbolen en instructies op de verpakking letten.
- ▶ Gebruik alleen de daarvoor bestemde aanslagpunten.
- ▶ Verwijder verpakkingen pas kort vóór de montage.

4 Montage en aansluiting

4.1 Voorwaarden voor de opstelplaats:

Monteer het apparaat alleen wanneer aan de volgende voorwaarden wordt voldaan:

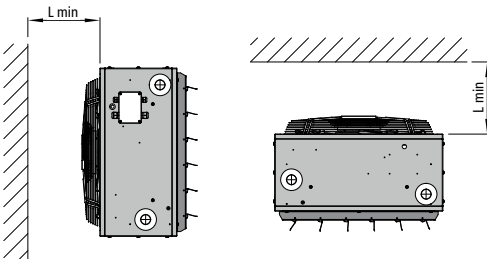
- ▶ Het draagvermogen van de wand/het plafond moet voldoende zijn om het gewicht van het apparaat te ondersteunen.
- ▶ De veilige ophanging resp. de veilige stand van het apparaat is gegarandeerd.
- ▶ De luchtstroom moet onbelemmerd kunnen circuleren.
- ▶ Bouwzijdig moeten voldoende grote aansluitingen voor de watertoe- en -afvoer aanwezig zijn.
- ▶ Bouwzijdig is een stroomvoorziening aanwezig.

4.2 Minimumafstanden

Luchthitters kunnen staand of hangend met behulp van de geleverde wandbeugels aan de wand of met de geleverde plafondbeugels aan het plafond worden gemonteerd. Ook is een montage met ter plaatse gebruikte wand- of plafondbeugels mogelijk.

Tussen het aanzuiggedeelte van het apparaat en de wand/het plafond moet een minimumafstand L overeenkomstig de volgende tabel worden aangehouden! Bij overschrijding van de minimumafstand wordt het vermogen van de luchthitter minder en het geluidsniveau hoger.

Bij gebruik van accessoires of bij onderhoudswerkzaamheden moeten altijd de minimumafstanden worden aangehouden!



Minimumafstanden TIP

Serie	Type	Minimumafstand L min	Standaardafstand L*
54	54_58 / 54_56	160 mm	285 mm
55	55_58 / 55_56	180 mm	285 mm
56	56_58	230 mm	335 mm
57	57_58 / 57_56	300 mm	345 mm

*bij gebruik van wandbeugels, type 3_044

4.3 Montage

Voor de montage zijn 2 personen nodig.



VOORZICHTIG!

Letselgevaar door scherpe behuizingsplaten!

De platen aan de binnenkant van de behuizing hebben gedeeltelijk scherpe randen.

- ▶ Draag veiligheidshandschoenen.



AANWIJZING!

Horizontale montage van apparaten!

De platen aan de binnenkant van de apparaten op dat het apparaat precies horizontaal staat om een goede werking te garanderen.

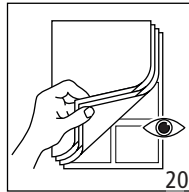


AANWIJZING!

Monteer aansluitingen spanningsvrij!

Aansluitingen moeten spanningsvrij worden gemonteerd!

- ▶ Beveilig de aansluitmoer met geschikt gereedschap tegen afschuiven en verdraaien.



5 Controles vóór eerste inbedrijfstelling

Bij de eerste inbedrijfstelling moet ervoor worden gezorgd dat aan alle noodzakelijke eisen is voldaan, zodat het apparaat veilig en volgens het beoogde gebruik kan werken.

Elektrische controles

- ▶ Controleer of alle kabels correct zijn aangelegd.
- ▶ Controleer of alle kabels de vereiste diameter hebben.
- ▶ Controleer of alle aders volgens de elektrische aansluitschema's zijn aangesloten.
- ▶ Controleer of de beschermingsleiding ononderbroken is aangesloten en bedraad.
- ▶ Controleer of de storingsmeldcontacten van de EC-ventilatoren correct zijn aangesloten (bij meerdere apparaten, verbreekcontacten in serie).
- ▶ Controleer of alle externe elektrische aansluitingen en klemaansluitingen goed vastzitten en haal deze, indien nodig, aan.
- ▶ Controleer of de DIP-schakelaars volgens het schakelschema zijn ingesteld.

Waterzijdige controles

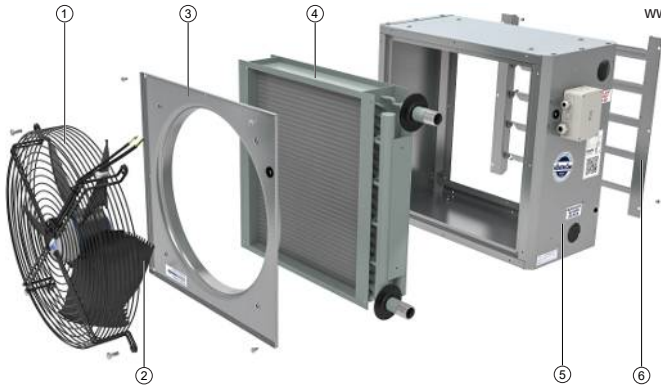
- ▶ Controleer of alle aanvoer- en afvoerleidingen goed zijn aangelegd.
- ▶ Vul de leidingen en het apparaat met water en ontluicht deze.
- ▶ Controleer of alle ontluichtingsschroeven gesloten zijn.
- ▶ Voer een lekttest uit (afdrukken en visuele inspectie).
- ▶ Controleer of een doorspoelreiniging van de watervoerende delen is uitgevoerd.
- ▶ Controleer of eventuele bouwzijdig afsluiters geopend zijn.
- ▶ Controleer of een eventueel elektrisch aangestuurde afsluiter correct is aangesloten.
- ▶ Controleer of alle kleppen/ventielen en stelaandrijvingen goed werken (let op de toegestane inbouwpositie).



Kampmann GmbH & Co. KG
Friedrich-Ebert-Str. 128-130
49811 Lingen (Ems)
T: +49591/7108 0
E: info@kampmann.de
www.kampmann.de

PL ▶ Instrukcja montażu

1 Przegląd



Budowa TIP

- 1 Kosz ochronny silnika
- 2 Wentylator cichy z łopatkami o profilu sierpowym
- 3 Ściana tylna z dyszą
- 4 Wymiennik ciepła, wersja miedziano-aluminiowa
- 5 Obudowa nagrzewnicy powietrza
- 6 Żaluzja sterująca przepływem powietrza, jednorzędowa (montowana seryjnie)

2 Bezpieczeństwo

W tym rozdziale przytoczono wszystkie istotne aspekty wpływające na bezpieczeństwo osób. Oprócz wskazań dotyczących bezpieczeństwa oraz dalszych instrukcji otwieranych kodem QR należy przestrzegać przepisów BHP i ochrony środowiska obowiązujących dla obszaru zastosowania urządzenia, jak również wytycznych normy EN60335-1.

2.1 Użycie zgodne z przeznaczeniem

Użycie zgodne z przeznaczeniem obejmuje także przestrzeganie wszelkich wskazań zamieszczonych w tej instrukcji.

Każde inne użycie lub użycie wychodzące poza dopuszczalny zakres uznaje się za nieprawidłowe.

Każda modyfikacja urządzenia lub stosowanie nieoryginalnych części zamiennych skutkuje utratą gwarancji i wygaśnięciem odpowiedzialności producenta.

2.2 Warunki eksploatacji i zastosowania

Granice eksploatacyjne		
Temperatura wody min. / maks.	°C	5 - siehe Typenschild
Temperatura powietrza na wlocie min. / maks.	°C	-20 - (+40)
Wilgotność powietrza min. / maks.	%	15-75
Cisnienie robocze min.	bar / kPa	-
Cisnienie robocze maks.	bar / kPa	siehe Typenschild
Zawartość glikolu min. / maks.	%	25-50
Napięcie robocze 230 V / 50/60 Hz		
Pobór mocy / prądu Na tabliczce znamionowej		



WSKAZÓWKA!

Ryzyko zamrożenia w obszarze zimnym!

W przypadku stosowania w pomieszczeniach nieogrzewanych zachodzi ryzyko zamrożenia wymiennika ciepła.

- ▶ Chronić urządzenie przed mrozem.



WSKAZÓWKA!

Zagrożenie na skutek nieprawidłowego użytkowania!

W przypadku nieprawidłowego użytkowania w podanych poniżej zakresach zastosowania zachodzi ryzyko ograniczenia działania lub awarii urządzenia. Strumień powietrza musi cyrkulować bez przeszkód.

- ▶ Nie eksploatować urządzenia w pomieszczeniach wilgotnych, takich jak pływalnie, obszary mokre itp.
- ▶ Nie eksploatować urządzenia w pomieszczeniach z atmosferą wybuchową.
- ▶ Nie eksploatować urządzenia w atmosferze agresywnej lub sprzyjającej korozji (np. powietrze morskie).
- ▶ Nie montować urządzenia nad urządzeniami elektrycznymi (np. szafami sterowniczymi, komputerami, urządzeniami elektrycznymi), które nie są zabezpieczone przed kroplami wody).

2.3 Niebezpieczeństwo porażenia prądem elektrycznym



NIEBEZPIECZEŃSTWO!

Zagrożenie życia na skutek porażenia prądem elektrycznym!

Dotknięcie części przewodzących prąd elektryczny grozi śmiertelnym niebezpieczeństwem na skutek porażenia. Uszkodzenie izolacji lub poszczególnych części może stanowić zagrożenie życia.

- ▶ Prace przy urządzeniach elektrycznych zlecać wyłącznie wykwalifikowanym elektrykom.
- ▶ W razie uszkodzenia izolacji niezwłocznie odłączyć zasilanie energią elektryczną i zlecić naprawę.
- ▶ Chronić części przewodzące prąd elektryczny przed wilgocią. Może ona spowodować zwarcie.
- ▶ Prawidłowo uziemić urządzenie.

2.4 Wymagania odnośnie do personelu – kwalifikacje

Wiedza specjalistyczna

Montaż produktu wymaga dysponowania wiedzą specjalistyczną z zakresu ogrzewania, chłodzenia, wentylacji, instalacji i elektrotechniki.

Odpowiedzialność za szkody wynikające z nieprawidłowo wykonanego montażu ponosi użytkownik lub instalator. Instalator niniejszego urządzenia powinien posiadać odpowiednie wykształcenie oraz wykazywać się znajomością

- ▶ przepisów BHP
- ▶ dyrektyw krajowych i ogólnie przyjętych zasad techniki, np. norm EMC, DIN i EN
- ▶ VDI 6022; aby zapewnić przestrzeganie wymogów higienicznych (o ile takie obowiązują), należy przeszkolić personel wykonujący prace konserwacyjne na poziomie kategorii B (ew. kategorii C)

2.5 Środki ochrony indywidualnej

Środki ochrony indywidualnej mają na celu ochronę osób przed ograniczeniem bezpieczeństwa i uszczerbkiem na zdrowiu podczas pracy. Zasadniczo obowiązują przepisy BHP obowiązujące w miejscu użytkowania urządzenia.

3 Transport, przechowywanie i opakowanie

3.1 Ogólne wskazówki dot. transportu

Po dostawie niezwłocznie sprawdzić, czy przesyłka jest kompletna i nie wykazuje uszkodzeń transportowych.

W przypadku zewnętrznych uszkodzeń transportowych postępować w następujący sposób:

- ▶ nie przyjmować przesyłki lub przyjąć tylko za zastrzeżeniem
- ▶ odnotować zakres uszkodzeń w dokumentach transportowych lub na liście przewozowym spedytora
- ▶ złożyć reklamację za pośrednictwem spedytora



WSKAZÓWKA!

Roszczeń gwarancyjnych można dochodzić tylko w obowiązujących terminach reklamacyjnych. (Dalsze informacje można znaleźć w OWH na stronie internetowej firmy Kampmann)



WSKAZÓWKA!

Do transportu urządzenia konieczne są dwie osoby. Podczas transportu nosić indywidualną odzież ochronną. Urządzenie przenosić, trzymając po obu stronach (nie za przewody / zawory).



WSKAZÓWKA!

Szkody rzeczowe na skutek nieprawidłowego transportu!

W przypadku nieprawidłowego transportu jednostki transportowe mogą spaść lub przewrócić się. Może to spowodować poważne szkody rzeczowe.

- ▶ Przy rozładunku jednostek transportowych po dostawie oraz podczas transportu wewnątrzzakładowego zachowywać ostrożność i przestrzegać symboli oraz wskazań na opakowaniu.
- ▶ Stosować wyłącznie punkty mocowania przeznaczone do tego celu.
- ▶ Opakowanie zdjąć dopiero bezpośrednio przed montażem.

4 Montaż i podłączenie

4.1 Wymagania względem miejsca montażu

Urządzenie montować wyłącznie wtedy, gdy spełnione są następujące warunki:

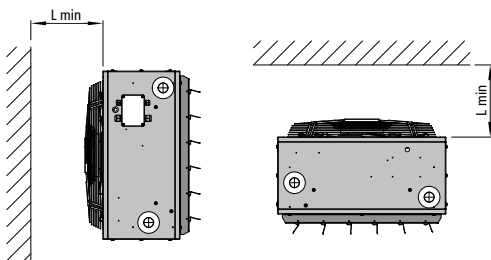
- ▶ Ściana lub sufit muszą mieć odpowiednią nośność, by przyjąć masę urządzenia.
- ▶ zapewnione jest bezpieczne podwieszenie lub bezpieczna pozycja stojąca urządzenia.
- ▶ strumień powietrza musi cyrkulować bez przeszkód.
- ▶ Na miejscu montażu występują wystarczająco zymiarowane przyłącza dopływu i odpływu wody.
- ▶ W miejscu montażu dostępne jest zasilanie elektryczne.

4.2 Odległości minimalne

Nagrzewnice powietrza mogą być montowane w położeniu stojącym lub wiszącym z użyciem dołączonych konsoli ściennych, na ścianie lub na suficie z użyciem dołączonych konsoli sufitowych. Możliwy jest także montaż przy użyciu własnych konsoli ściennych czy sufitowych.

Pomiędzy obszarem zasilania urządzenia a ścianą/sufitem musi być zachowana odległość minimalna L podana w poniższej tabeli! Jeśli odległość będzie mniejsza od minimalnej, spowoduje to spadek wydajności nagrzewnicy powietrza oraz wzrost poziomu hałasu.

W przypadku zastosowania akcesoriów lub na potrzeby prac konserwacyjnych zachowanie odległości minimalnych jest niezbędne!



Minimalne odległości dla TIP

Seria	Typ	Odległość minimalna L min.	Odległość standardowa L*
54	54_58 / 54_56	160 mm	285 mm
55	55_58 / 55_56	180 mm	285 mm
56	56_58	230 mm	335 mm

Seria	Typ	Odległość minimalna L min.	Odległość standardowa L*
57	57_58 / 57_56	300 mm	345 mm

* przy zastosowaniu konsoli ściennych, typ 3_044

4.3 Montaż

Montaż musi być przeprowadzany przez 2 osoby.



OSTROŻNIE!

Niebezpieczeństwo skaleczenia o ostro zakończone blachy obudowy!
Wewnętrzne blachy obudowy posiadają częściowo ostre krawędzie.

- ▶ nosić rękawice ochronne.



WSKAZÓWKA!

Poziomy montaż urządzeń!

Podczas montażu urządzeń zwrócić uwagę na ich dokładne wy poziomowanie, aby zapewnić prawidłową pracę.

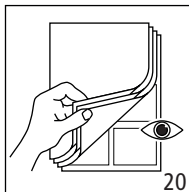


WSKAZÓWKA!

Przyłącza zamontować bez naprężeń!

Uważać, aby zbyt silnym mocowaniem nie doprowadzić do odkształcenia przyłączy!

- ▶ Odpowiednim narzędziem zabezpieczyć nakrętkę łączącą przed ścianiem i przekręcaniem.



5 Czynności kontrolne przed pierwszym uruchomieniem

Przy pierwszym uruchomieniu należy sprawdzić, czy spełnione zostały wszystkie wymagania niezbędne do bezpiecznej i zgodnej z przeznaczeniem eksploatacji urządzenia.

Kontrola elektryczna

- ▶ sprawdzić, czy wszystkie przewody są ułożone zgodnie z przepisami.
- ▶ sprawdzić, czy wszystkie przewody mają odpowiedni przekrój.
- ▶ sprawdzić, czy wszystkie żyły podłączone są zgodnie ze schematem elektrycznym.
- ▶ sprawdzić, czy przewód ochronny jest wszędzie doprowadzony i podłączony.
- ▶ Sprawdzić, czy styki sygnalizujące usterki wentylatorów EC są poprawnie podłączone (w przypadku większej liczby urządzeń, styki rozwiernie w rzędzie).
- ▶ sprawdzić, czy wszystkie zewnętrzne połączenia elektryczne i przyłącza zaciskowe są dobrze osadzone, w razie potrzeby dokręcić.
- ▶ Sprawdzić, czy przelączniki DIP są ustawione zgodnie ze schematem połączeń.

Kontrola po stronie wody

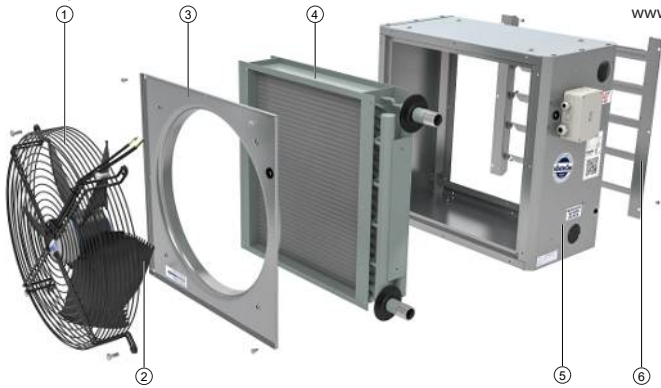
- ▶ sprawdzić, czy wszystkie przewody dopływowe i odpływowe są prawidłowo wykonane.
- ▶ Rury oraz urządzenie napelnić wodą i odpowietrzyć.
- ▶ sprawdzić, czy wszystkie śruby odpowietrzające są zamknięte.
- ▶ Sprawdzić szczelność (próba ciśnieniowa i kontrola wzrokowa).
- ▶ sprawdzić, czy przeprowadzone zostało płukanie czyszczące części mających kontakt z wodą.
- ▶ sprawdzić, czy ewent. zawory odcinające w miejscu montażu są otwarte.
- ▶ sprawdzić, czy ewent. sterowany elektrycznie zawór odcinający jest prawidłowo podłączony.
- ▶ sprawdzić, czy wszystkie zawory i siłowniki pracują prawidłowo (zwrócić uwagę na dopuszczalną pozycję montażową).



Kampmann GmbH & Co. KG
Friedrich-Ebert-Str. 128-130
49811 Lingen (Ems)
T: +49591/7108 0
E: info@kampmann.de
www.kampmann.de

RU ▶ Инструкция по монтажу

1 Обзор



Обзор щелевого диффузора TIP

- 1 Защитный короб двигателя
- 2 Тихоходный вентилятор с серповидными лопатками
- 3 Задняя панель с соплом
- 4 Теплообменник, медно-алюминиевое исполнение
- 5 Корпус тепловентилятора
- 6 Воздухонаправляющие жалюзи, однорядные (входят в комплект поставки)

2 Безопасность

В этом разделе представлен обзор всех основных аспектов техники безопасности для защиты людей. Наряду с указаниями по технике безопасности в настоящем и дополнительном руководстве в соответствии с QR-кодом необходимо соблюдать правила безопасности, охраны труда и окружающей среды, действующие для области применения прибора, а также указания стандарта EN 60335-1.

2.1 Использование по назначению

Использование по назначению подразумевает также соблюдение всех указаний, содержащихся в данном руководстве.

Любое использование, выходящее за рамки использования по назначению или любого другого использования, считается использованием не по назначению.

Любые изменения прибора или использование неоригинальных запасных частей приводит к прекращению действия гарантии и ответственности производителя.

2.2 Эксплуатационные пределы и граница рабочего диапазона

Эксплуатационные пределы		
Температура воды мин./макс.	°C	5 - siehe Typenschild
Температура воздуха на входе мин./макс.	°C	-20 - (+40)
Влажность воздуха мин./макс.	%	15-75
Рабочее давление мин.	бар/кПа	-
Рабочее давление макс.	бар/кПа	siehe Typenschild
Доля гликоля мин./макс.	%	25-50

Рабочее напряжение	230 В / 50/60 Гц
Потребление мощности/тока	На типовой табличке

ПРИМЕЧАНИЕ!
Опасность замерзания в холодной зоне!
При использовании в неотапливаемых помещениях существует риск замерзания теплообменника.

- ▶ Защищайте прибор от мороза.



ПРИМЕЧАНИЕ!

Опасность при неправильной эксплуатации!

Неправильная эксплуатация в перечисленных ниже областях может привести к ограничению или выходу из строя прибора. Не должно быть преград для свободной циркуляции воздуха.

- ▶ Не эксплуатировать прибор во влажных помещениях, таких как бассейны, зоны повышенной влажности и т.д.
- ▶ Запрещается эксплуатировать прибор в помещениях со взрывоопасной средой.
- ▶ Никогда не эксплуатировать прибор в агрессивной или коррозионной среде (напр., морской воздух).
- ▶ Никогда не использовать прибор над электрическими устройствами (например, распределительными шкафами, компьютерами, электрическими приборами, не защищенными от попадания капель влаги).

2.3 Опасности, связанные с электрическим током



ОПАСНОСТЬ!

Опасность для жизни из-за электрического тока!

Контакт с компонентами, находящимися под напряжением, представляет непосредственную опасность для жизни в результате поражения электрическим током. Повреждение изоляции или отдельных компонентов может представлять опасность для жизни.

- ▶ Работы с электрооборудованием могут выполняться только квалифицированными электриками.
- ▶ При повреждении изоляции немедленно отключить электропитание и починить ее.
- ▶ Не допускать образования влажности вблизи компонентов, находящихся под напряжением. Она может привести к короткому замыканию.
- ▶ Заземлить прибор надлежащим образом.

2.4 Требования к квалификации персонала

Специальные технические знания

Монтаж данного изделия требует профессиональных знаний в области отопления, охлаждения, вентиляции, проводки и электротехники.

За ущерб, возникший в результате неправильного монтажа, отвечает владелец (эксплуатант) или установщик. Установщик этого прибора в силу своей профессиональной подготовки должен обладать достаточными знаниями

- ▶ правил техники безопасности и предотвращения несчастных случаев
- ▶ Характерные для конкретной страны директивы и общепризнанные правила техники безопасности, например, стандарты VDE, DIN и EN.
- ▶ VDI 6022; для соблюдения гигиенических требований (если необходимо) требуется обучение обслуживающего персонала согласно категории В (при определенных условиях — согласно категории С)

TIP Инструкция по монтажу

2.5 Средства индивидуальной защиты

Средства индивидуальной защиты служат для обеспечения безопасности людей и защиты здоровья во время работы. Всегда соблюдать предписания по предотвращению несчастных случаев, действующие на месте эксплуатации.

3 Транспортировка, хранение и упаковка

3.1 Общие указания по транспортировке

Сразу после получения проверить комплектность поставки и отсутствие повреждений при транспортировке.

При обнаружении внешних видимых повреждений при транспортировке действовать следующим образом:

- ▶ Не принимать поставленный товар или принимать только с оговоркой.
- ▶ Указать на транспортной документации или накладной перевозчика объем повреждений.
- ▶ Предъявить рекламацию экспедиторской компании.



ПРИМЕЧАНИЕ!

Гарантийные претензии могут быть предъявлены только в течение установленного срока рекламации. (Дополнительная информация в разделе Общие условия заключения сделок на веб-сайте компании Kampmann)



ПРИМЕЧАНИЕ!

Для транспортировки прибора требуются 2 человека. При транспортировке носить индивидуальную защитную одежду. Поднимать приборы только с двух сторон и не использовать трубы/клапаны для подъема.



ПРИМЕЧАНИЕ!

Опасность повреждения приборов в результате неправильной транспортировки!
При неправильной транспортировке приборы могут упасть или опрокинуться. Это может привести к значительному материальному ущербу.

- ▶ При разгрузке транспортируемых приборов, при доставке и перемещении приборов на территории предприятия действовать осторожно и соблюдать символы и указания на упаковке.
- ▶ Использовать только предусмотренные точки крепления.
- ▶ Снимать упаковку только непосредственно перед монтажом.

4 Монтаж и подключение

4.1 Необходимые условия для места установки

Монтировать прибор только при соблюдении следующих условий:

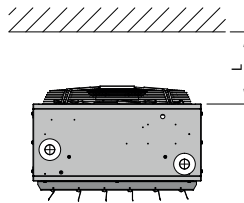
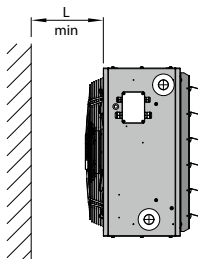
- ▶ Стена/потолок должны обладать достаточной несущей способностью, чтобы выдерживать вес прибора.
- ▶ Обеспечить надежный подвес или устойчивое положение.
- ▶ Не должно быть преград для свободной циркуляции воздуха.
- ▶ Со стороны заказчика предусмотрены подключения для подачи и отвода воды соответствующих размеров.
- ▶ Со стороны заказчика предоставлено электропитание.

4.2 Минимальные расстояния

Тепловентиляторы можно установить на полу или подвесить на стене/потолке с помощью поставляемых в комплекте настенных/потолочных кронштейнов. Также возможен монтаж с помощью предоставляемых заказчиком настенных или потолочных кронштейнов.

Между зоной всасывания прибора и стеной/потолком должно соблюдаться минимальное расстояние L согласно следующей таблице! При уменьшении минимального расстояния мощность тепловентилятора снижается, а уровень шума повышается.

При использовании принадлежностей или в целях технического обслуживания обязательно соблюдайте минимальные расстояния!



Минимальные расстояния для тепловентиляторов TIP

Серия	Тип	Минимальное расстояние L мин.	Стандартное расстояние L*
54	54_58/54_56	160 mm	285 mm
55	55_58/55_56	180 mm	285 mm
56	56_58	230 mm	335 mm
57	57_58/57_56	300 mm	345 mm

* При использовании настенных кронштейнов, тип 3_044

4.3 Монтаж

Для монтажа требуются два человека.



ВНИМАНИЕ!

Опасность травмирования острыми стенками корпуса!
Внутренние стенки корпуса могут иметь острые кромки.

- ▶ Использовать защитные перчатки.



ПРИМЕЧАНИЕ!

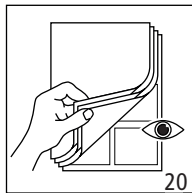
Приборы монтируются в горизонтальном положении!
В целях бесперебойной эксплуатации монтировать приборы следует строго горизонтально.



ПРИМЕЧАНИЕ!

Устанавливайте присоединения без подачи напряжения!
Присоединения необходимо устанавливать без перетяга!

- ▶ С помощью соответствующего инструмента защитите соединительную гайку от сдвига и прокручивания.



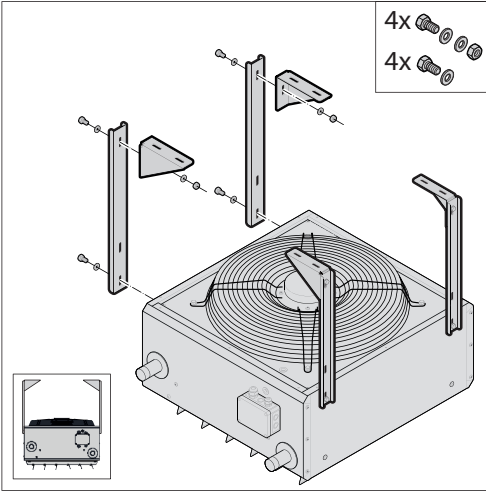
5 Проверка перед первым вводом в эксплуатацию

При первом вводе в эксплуатацию убедитесь, что выполнены все необходимые условия для безопасной эксплуатации прибора по назначению.

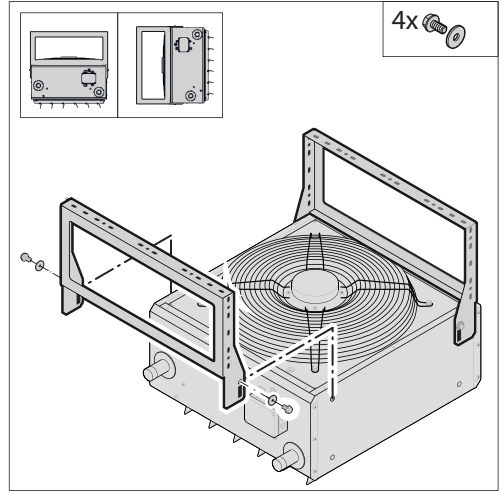
Проверка электрических подключений
▶ Проверить правильность прокладки всех линий.
▶ Проверить, соответствует ли поперечное сечение всех электрических линий требуемым параметрам.
▶ Убедиться, что все провода подключены в соответствии со схемами электрических соединений.
▶ Убедиться, не поврежден ли проложенный защитный кабель и надежно ли он соединен.
▶ Проверьте правильность подключения контактов для сообщений о неисправностях ЕС-вентиляторов (при наличии нескольких приборов, последовательно соединенные замыкающие контакты).
▶ Убедиться, что все внешние электрические соединения и клеммовые подключения надежно закреплены. Затянуть, если это потребует.
▶ Проверьте правильность установки DIP-переключателей согласно электрической схеме.

Проверка системы водоснабжения
▶ Проверить правильность выполнения линий подачи и отвода.
▶ Заполните трубопроводы и прибор водой и удалите из них воздух.
▶ Проверить, закрыты ли все воздухоотводчики.
▶ Проверьте герметичность (нажатие и визуальная проверка).
▶ Проверить, была ли выполнена промывка водопроводящих частей.
▶ Проверить, открыты ли запорные клапаны, предоставляемые заказчиком.
▶ Проверить, правильно ли подключен запорный клапан с электроприводом, если он имеется.
▶ Проверить, все ли клапаны и позиционные приводы работают бесперебойно (соблюдено ли допустимое монтажное положение).

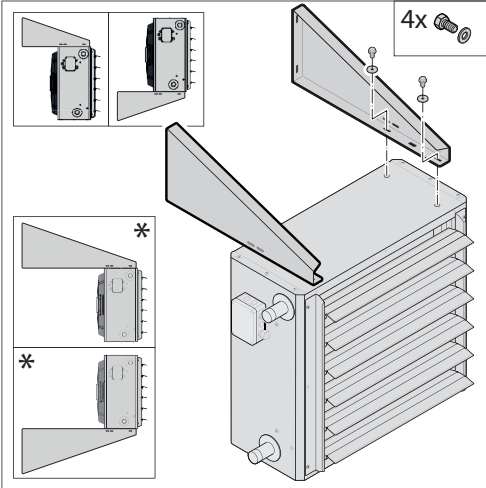
30042



3*049



3*044, 3002*



3*101, 3*002

