

Потолочные излучающие панели GALAXIS 2.31

Лучистое отопление залов и больших помещений



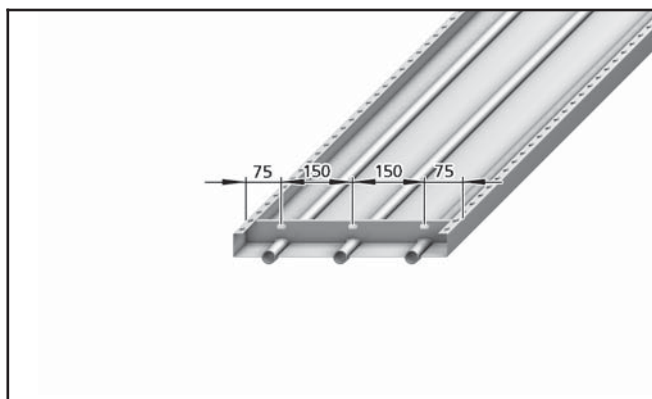
Инструкция по монтажу и эксплуатации

Сохраните данную инструкцию и обращайтесь к ней по мере возникновения вопросов!
Внимательно изучите данную инструкцию перед вводом изделия в эксплуатацию!

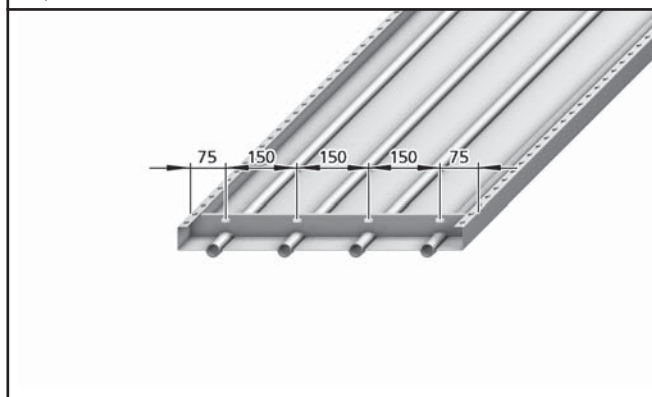
2.31 Потолочные излучающие панели GALAXIS

Лучистое отопление залов и больших помещений

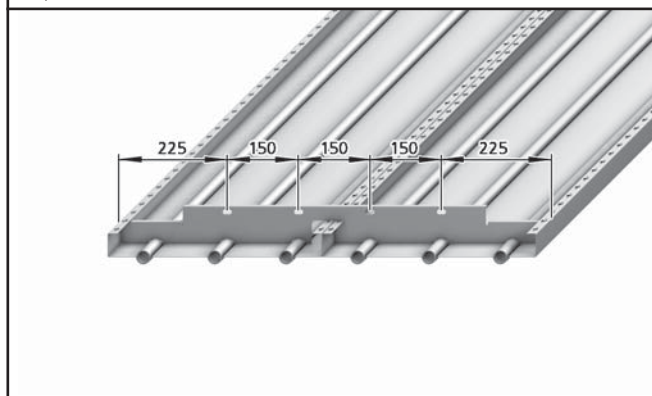
Инструкция по монтажу и эксплуатации



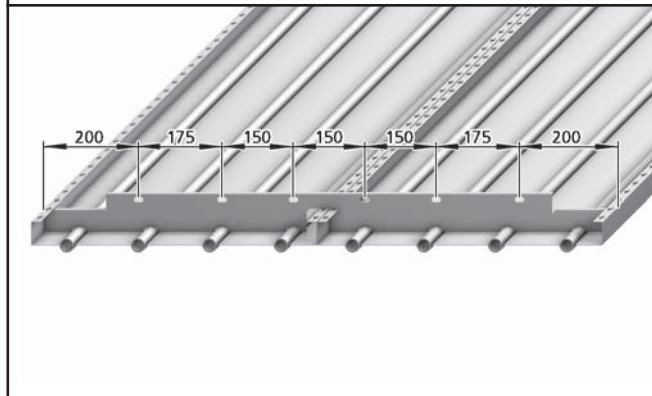
Ширина панели 450 мм



Ширина панели 600 мм



Ширина панели 900 мм



Ширина панели 1200 мм

В связи с постоянным совершенствованием конструкции технические характеристики и внешний вид приборов могут быть изменены без предварительного уведомления!

Потолочные излучающие панели GALAXIS 2.31

Лучистое отопление залов и больших помещений

Инструкция по монтажу и эксплуатации

Обозначения:



Внимание!
Опасность!

Невыполнение данного требования может стать причиной тяжелых травм или повреждения оборудования.



Указание

Важно! Выполнение данного указания необходимо для безаварийной эксплуатации прибора(ов).

Перед началом монтажа внимательно изучите данную инструкцию!

После окончания монтажа и ввода прибора в эксплуатацию данная инструкция должна быть передана потребителю. Сохраняйте данную инструкцию до вывода прибора из эксплуатации.

Отпечатано на экологически чистой, отбеленной без использования хлора бумаге. Все права издательства защищены. Запрещается перепечатка всего издания или отдельных его фрагментов без разрешения издательства. Компания сохраняет за собой право на внесение изменений.

1. Общие требования по монтажу и эксплуатации	4
2. Техника безопасности	4
3. Поставка/Хранение	5
4. Монтаж	
4.1 Соединение пресс-фитингами	6
4.2 Сварное соединение	8
5. Выравнивание/Подключение	9
6. Дополнительные принадлежности для монтажа	10
7. Монтаж кожухов для защиты от мячей	11

2.31 Потолочные излучающие панели GALAXIS

Лучистое отопление залов и больших помещений

Инструкция по монтажу и эксплуатации



Перед монтажом потолочной излучающей панели GALAXIS внимательно изучите данную инструкцию!

1. Общие требования по монтажу и эксплуатации

Потолочные излучающие панели GALAXIS фирмы Kamptmann изготовлены по новейшим технологиям с соблюдением всех требований по безопасной эксплуатации оборудования. Тем не менее, нарушение правил монтажа, ввода в эксплуатацию и эксплуатации приборов может стать причиной травм, выхода прибора из строя и повреждения имущества.

Потолочные излучающие панели GALAXIS фирмы Kamptmann изготовлены по новейшим технологиям с соблюдением всех требований по безопасной эксплуатации оборудования. Тем не менее, нарушение правил монтажа, ввода в эксплуатацию и эксплуатации приборов может стать причиной травм, выхода прибора из строя и повреждения имущества.

Монтаж данного агрегата должен выполнять только квалифицированный специалист, обладающий необходимыми знаниями в области отопления, охлаждения и вентиляции. Эти знания приобретаются в процессе профессионального образования и не являются предметом обсуждения данной инструкции. За ущерб, нанесенный в результате ненадлежащего монтажа, несет ответственность монтажная организация.

2. Техника безопасности



Внимание! При работе с потолочной излучающей панелью будьте осторожны, чтобы не порезаться о незакрытые острые края. Падение потолочной излучающей панели может привести к ушибам и переломам.

При монтаже прибора пользуйтесь защитными перчатками и ботинками, для перемещения используйте подъемник с платформой или автопогрузчик!

Потолочные излучающие панели GALAXIS 2.31

Лучистое отопление залов и больших помещений

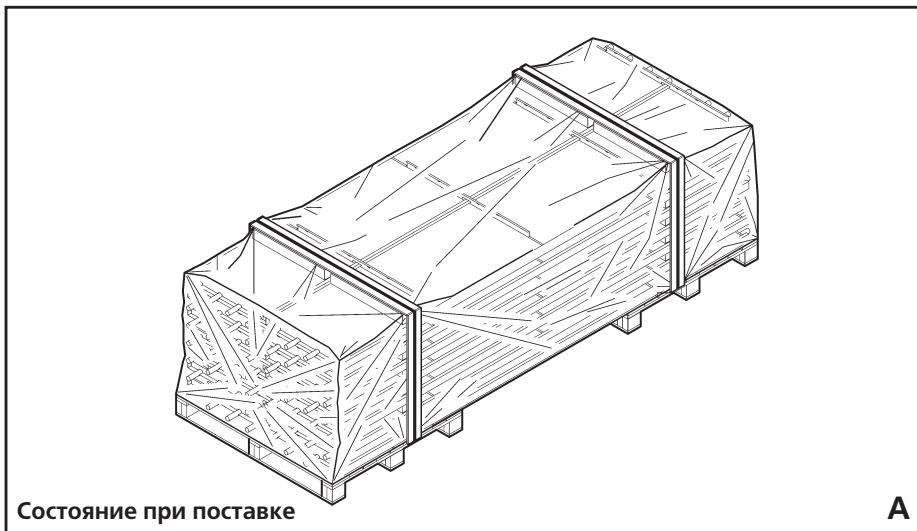
Инструкция по монтажу и эксплуатации

3. Поставка/Хранение

Потолочные излучающие панели GALAXIS фирмы Kamptann поставляются на поддонах с деревянной обвязкой и пенополистирольными вставками (рис. А). Во избежание повреждений, например, изгибов, при погрузочно-разгрузных работах поднимать поддон следует только за те места, где расположена обвязка.



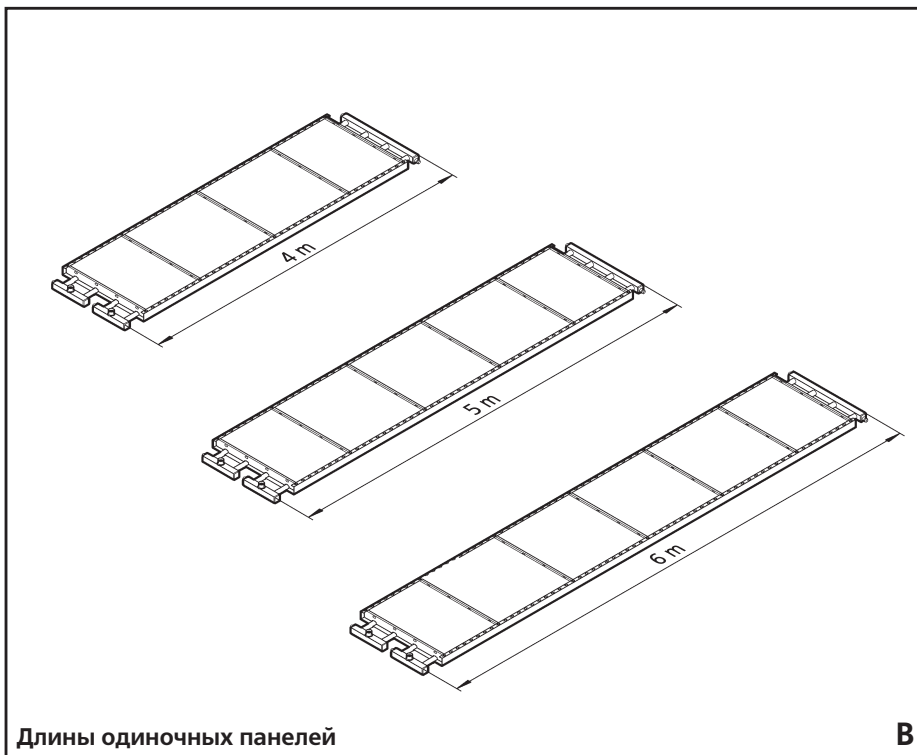
Хранить потолочные излучающие панели следует в сухих местах. Упаковка не защищает прибор от воздействия влажности.



Состояние при поставке

A

Поставляются панели требуемой ширины и длиной 4, 5 или 6 м. Соединительные и поворотные коллекторы поставляются приваренными, теплоизоляция наносится на месте эксплуатации (рис. В).



Длины одиночных панелей

B

- ① Секция потолочной излучающей панели, пример 600 мм
- ② Планка для подвешивания
- ③ Теплоизоляция, установленная
- ④ Соединительный и поворотный коллекторы

2.31 Потолочные излучающие панели GALAXIS

Лучистое отопление залов и больших помещений

Инструкция по монтажу и эксплуатации

4. Монтаж

Минимальное монтажное расстояние между потолком и панелью		
Потолочная излучающая панель Длина панели L, м	Мин.монтажное расстояние между потолком и панелью, мм	
	Средняя температура теплоносителя	
	< 75 °C	< 100 °C
10 м	200	210
20 м	220	240
30 м	240	270
40 м	270	310
50 м	300	350

Будьте внимательны при снятии и повторной установке изоляции!

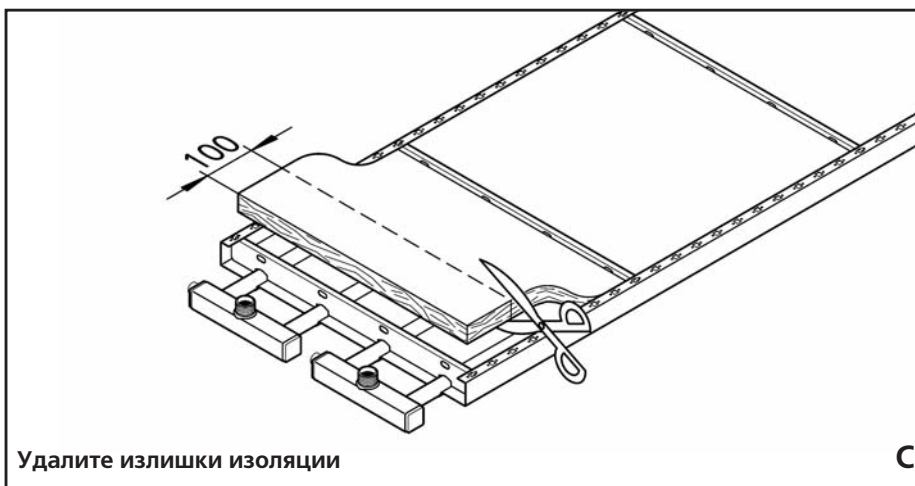
Заявленная теплопроизводительность обеспечивается только при надлежащей установке теплоизоляции: алюминиевым покрытием вверх (толщина 40 мм, коэффициент теплопроводности 0,04 Вт/м*К).

Стальные трубки потолочных излучающих панелей GALAXIS фирмы Kamptopp соединяются между собой сварным соединением либо с помощью пресс-фитингов.

Теплоизоляция

Потолочные излучающие панели GALAXIS поставляются с предустановленной изоляцией. Слой теплоизоляции выступает по краям панели на 100 мм.

- Отрежьте излишки изоляции, уменьшив ее длину на 100 мм. При необходимости эти излишки можно использовать для изоляции соединительного и поворотного коллекторов при наличии соответствующей защитной крышки (дополнительная принадлежность), см. рис. С.



4.1. Соединение пресс-фитингами

Монтаж элементов подвеса:

- Соблюдайте требования к элементам подвеса, указанные на стр. 10.
- Определите точки крепления к потолку и установите дюбели или трапециевидные элементы подвеса.
- Установите на потолке оставшиеся элементы подвеса и выставьте приблизительную высоту подвеса. Соблюдайте требования по минимальной высоте подвеса (см. таблицу выше)!

Соединение нескольких одиночных панелей

Панели с приварными соединительным и поворотным коллекторами и предустановленной теплоизоляцией, длина которых составляет 4, 5 или 6 м, полностью готовы к установке под потолком. Если требуются панели длиной более 6 м, то на полу помещения можно соединить между собой столько одиночных панелей, сколько в собранном состоянии может быть подвешено к потолку (например, с помощью подъемной платформы, траверсы и т. д.)! Одиночные панели длиной не более 6 м рекомендуется соединять под потолком после подвешивания.

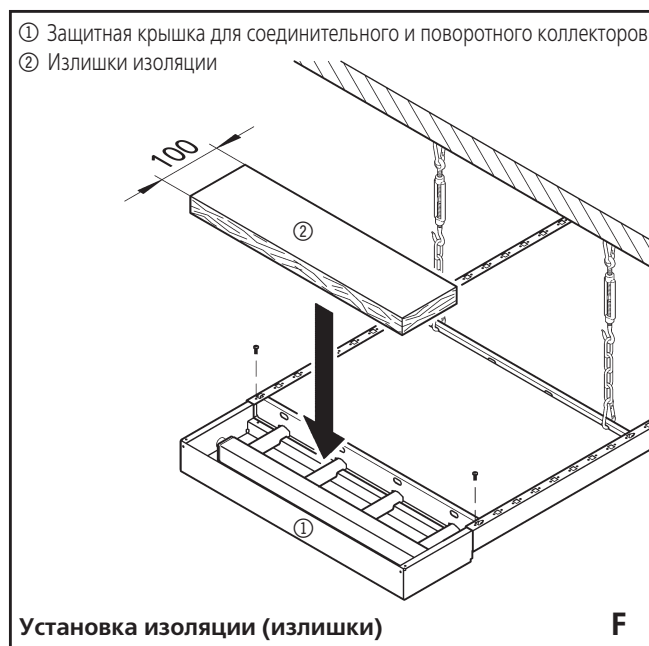
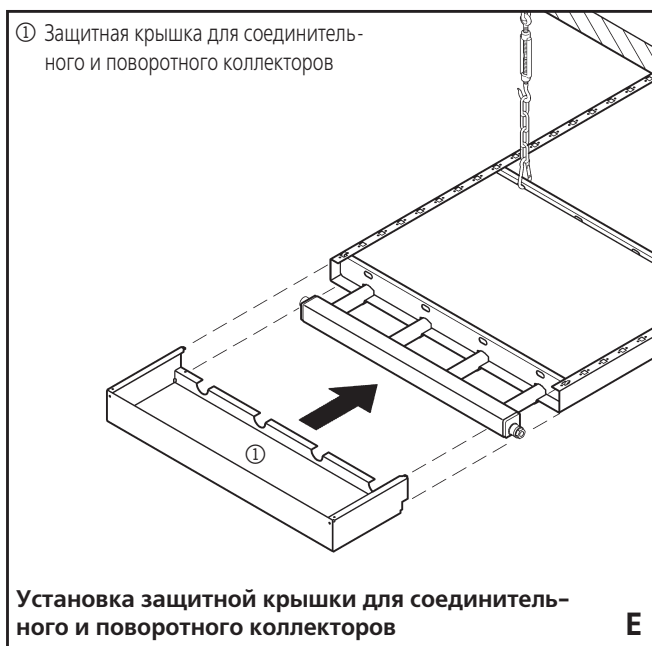
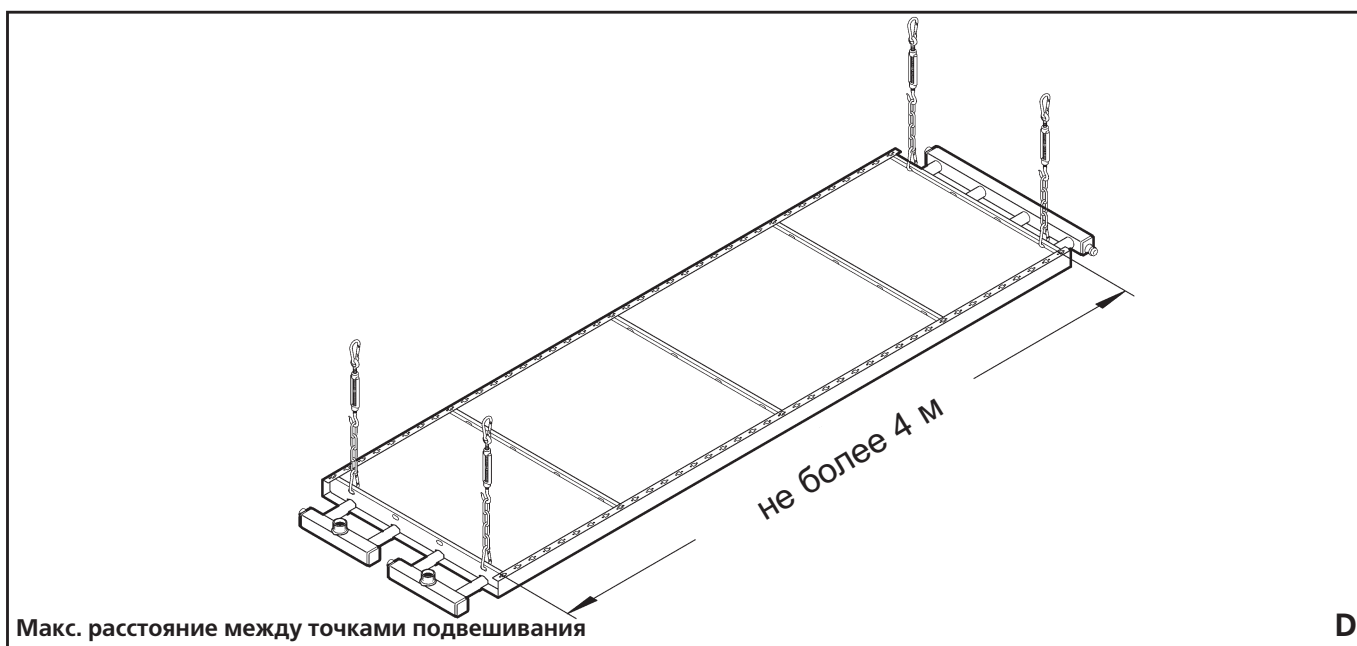
Потолочные излучающие панели GALAXIS 2.31

Лучистое отопление залов и больших помещений

Инструкция по монтажу и эксплуатации

Монтаж панелей длиной не более 6 м:

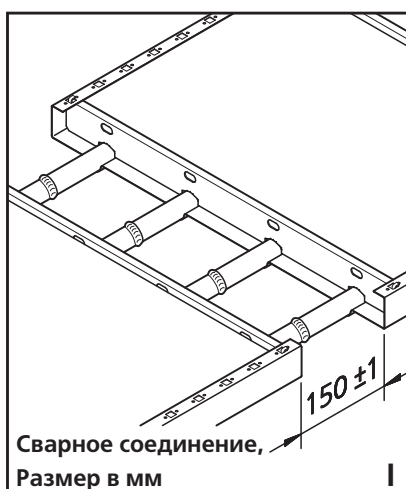
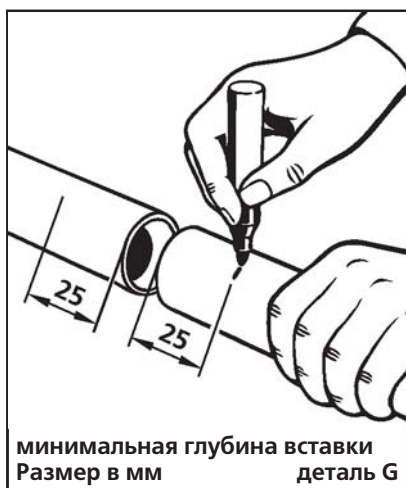
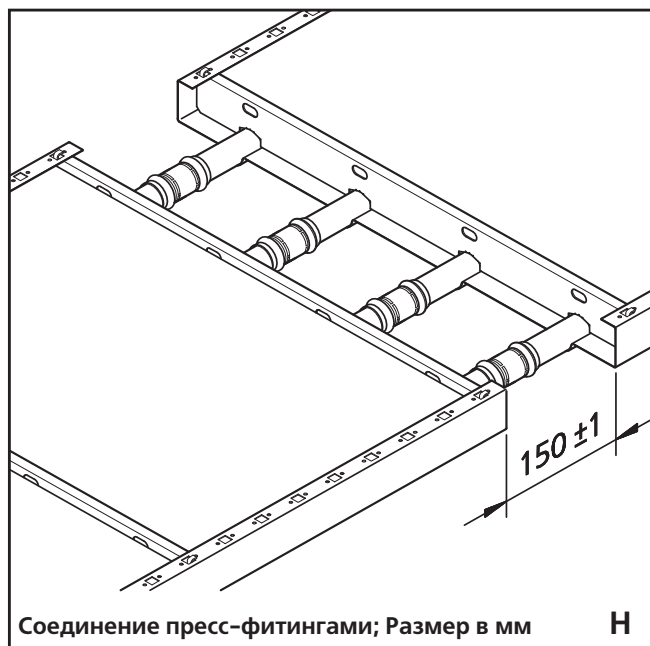
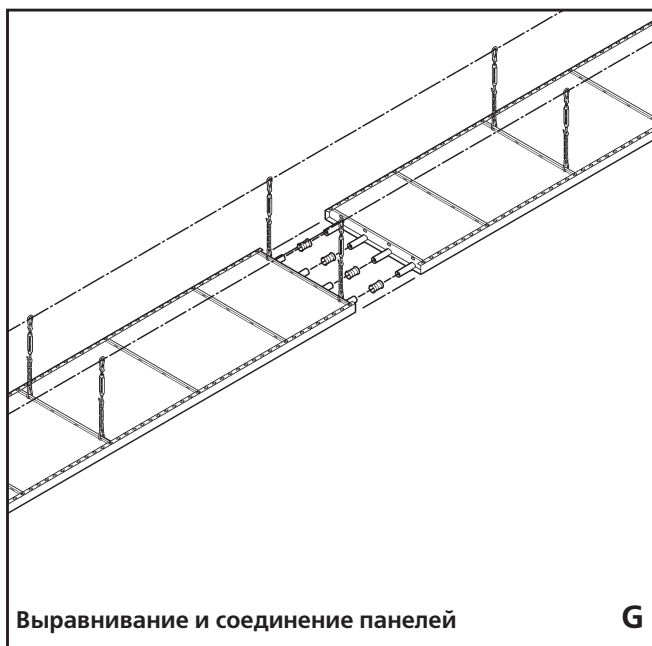
- Установите панель под потолком. Для этого ее следует поднять (например, с помощью подъемной платформы) и присоединить к элементам подвеса. Элементы подвеса крепятся к планкам, предназначенным для усиления конструкции или подвешивания панели. Каждая панель должна крепиться не менее, чем в четырех точках. **Расстояние между точками подвешивания не должно превышать 4 м** (рис. D)!
- Установите защитные крышки для соединительного и поворотного коллекторов (если используются) согласно рисункам E и F.



2.31 Потолочные излучающие панели GALAXIS

Лучистое отопление залов и больших помещений

Инструкция по монтажу и эксплуатации



Установка соединенных друг с другом панелей суммарной длиной более 6м:

- Снимите защитные крышки с концов стальных труб
- Расположите на месте монтажа все промежуточные и конечные секции, а также соединительные и поворотные коллекторы в порядке, в котором будет осуществляться сборка панели
- Прикрепите к потолку конечные и промежуточные секции панели. Для этого их следует поднять (например, с помощью подъемной платформы) и присоединить к элементам подвеса
- Выровняйте (установите соосно) потолочные излучающие панели (рис. G)
- Наденьте пресс-фитинги на стальные трубы так, чтобы не было перекосов. Следите за тем, чтобы указанная минимальная глубина (см. деталь G) соблюдалась при вставке труб в пресс-фитинг. Обратите внимание на то, что расстояние между двумя потолочными панелями должно быть от 150 ± 1 мм (Рис. H и I). Это расстояние необходимо учитывать также для защитных крышек в местах соединения.
- Запрессуйте стальные трубы в пресс-фитинги. Используйте зажимы, входящие в комплекты фирмы Viega тип 2, PT3-EN, PT3-AN, Pressgun 4E, Pressgun 4B (рис. H)

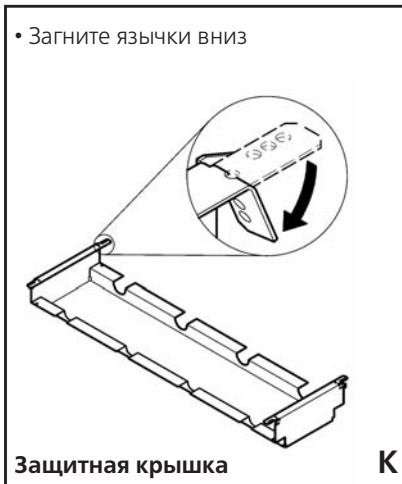
4.2. Сварное соединение

Помимо соединения пресс-фитингами потолочные излучающие панели GALAXIS фирмы Кампман можно соединить друг с другом сваркой. Последовательность соединения аналогична указанной в пункте 4.1. Вместо соединения пресс-фитингами Marpress соответствующие трубы (без пресс-фитингов) должны быть сварены друг с другом. Соединение панелей сваркой показано на рис I.

- Выровняйте панели перед сваркой, установив стальные трубы соосно
- Обратите внимание на то, что расстояние между двумя потолочными панелями должно быть от 150 ± 1 мм (Рис. I).
- Соедините трубы сваркой; в заключении зачистите места сварки.

5. Выравнивание/Подключение

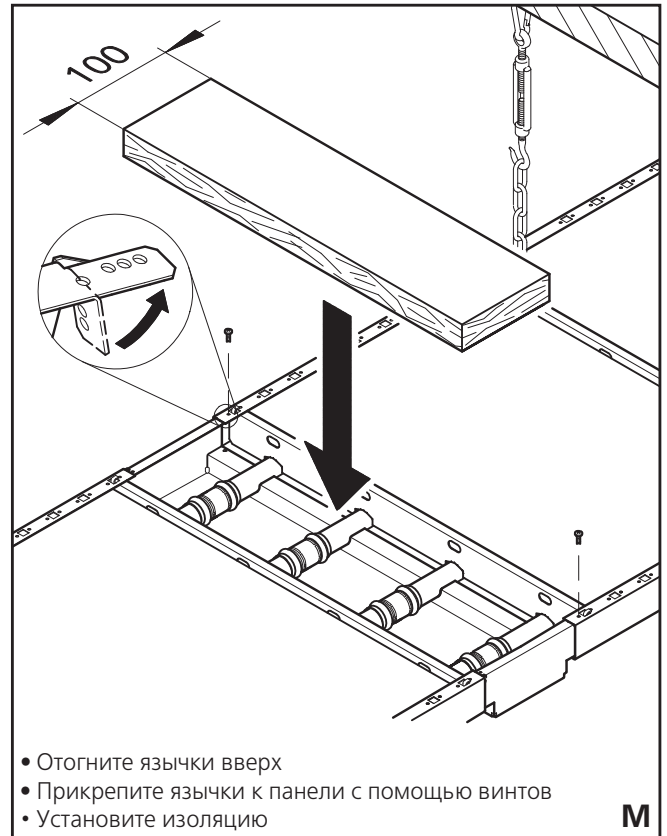
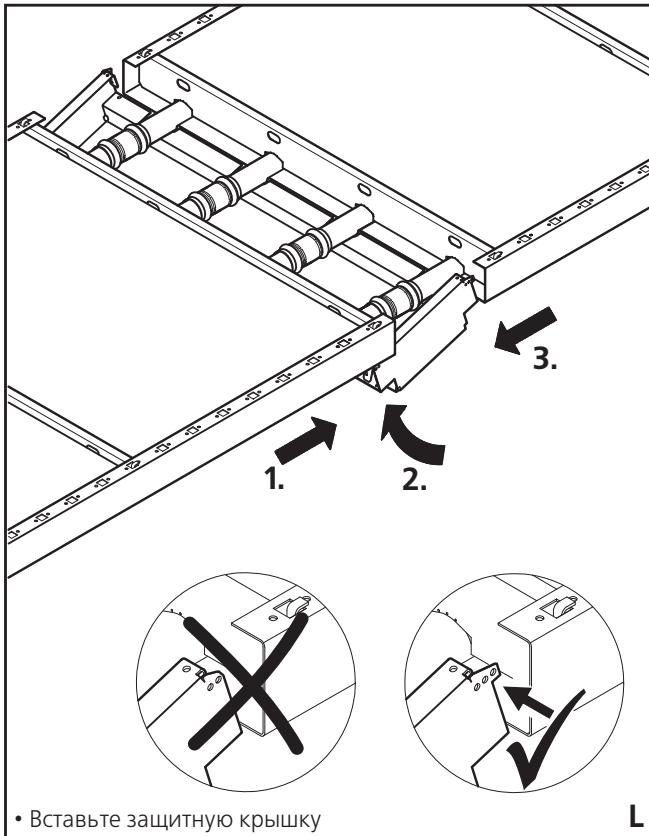
- Выровняйте потолочные излучающие панели по высоте с помощью соответствующего инструмента, например, с помощью стяжной муфты, входящей в монтажный комплект Kampmann (рис. G).
- Подсоедините водяной контур.
- Прикрепите к панелям защитные крышки для соединительного и поворотного коллекторов (если используются), см. рис. F.
- Отрежьте излишки изоляции (длиной 100 мм) и закройте ими места соединений, соединительный и поворотный коллекторы (см. стр. 7, рис. F), необходимо наличие соответствующих защитных крышек (дополнительные принадлежности).



Будьте внимательны при снятии и повторной установке изоляции!
Заявленная теплопроизводительность обеспечивается только при надлежащей установке теплоизоляции: алюминиевым покрытием вверх (толщина 40 мм, коэффициент теплопроводности 0,04 Вт/м*К).

5.1. Установка защитной крышки

Установите крышки (рис. K) для защиты соединений согласно рис. K, L и M. Установка выполняется следующим образом:



2.31 Потолочные излучающие панели GALAXIS

Лучистое отопление залов и больших помещений

Инструкция по монтажу и эксплуатации

6. Дополнительные принадлежности для монтажа

Типовое обозначение элементов подвеса

Внимание! При установке потолочных излучающих панелей GALAXIS в гимнастических и спортивных залах необходимо использовать только стяжные муфты типа 161 (проушины приобретаются потребителем)!

<p>Крепление в одной точке с помощью трапецевидной подвески</p>	<p>Крепление в одной точке с помощью самонарезающих винтов для деревянных перекрытий</p>	<p>Крепление в одной точке с помощью трубки</p>	<p>Крепление в одной точке с помощью дюбеля</p>
<p>Крепление треугольником с помощью трапецевидной подвески</p>	<p>Крепление треугольником с помощью трубки</p>	<p>Крепление треугольником с помощью дюбеля</p>	<p>Размеры звеной цепи при креплении треугольником</p>
<p>Элементы подвеса</p>			
<p>Тип 110</p>	<p>Трапецевидная подвеска M8</p>	<p>Тип 151</p>	<p>Ударный анкер M8</p>
<p>Тип 120</p>	<p>Трубка с отверстием M8</p>	<p>Тип 160 (161)</p>	<p>Стяжная муфта M8</p>
<p>Тип 140</p>	<p>Самонарезающий винт AG M8</p>	<p>Тип 170</p>	<p>Звеньевая цепь</p>
<p>Тип 141</p>	<p>Самонарезающий винт IG M8</p>	<p>Тип 173</p>	<p>Карабинный крюк 7 мм</p>
<p>Тип 150</p>	<p>Самонарезающий винт для деревянных перекрытий</p>		

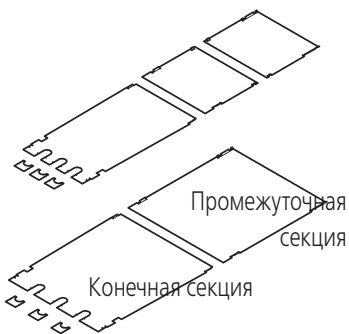
Размеры звеньевой цепи при креплении треугольником

Длина звеньевой цепи G, мм							
Ширина панели, мм	Высота подвешивания H, мм						На каждые послед. 100 мм
	400	600	800	1000	1200	1400	
450	2 x 200	2 x 370	2 x 570	2 x 770	2 x 970	2 x 1170	+ 2 x 100 mm
600	2 x 230	2 x 410	2 x 600	2 x 790	2 x 990	2 x 1180	+ 2 x 100 mm
900	2 x 320	2 x 480	2 x 650	2 x 840	2 x 1030	2 x 1220	+ 2 x 100 mm
1200	2 x 440	2 x 570	2 x 730	2 x 900	2 x 1080	2 x 1260	+ 2 x 100 mm

Потолочные излучающие панели GALAXIS 2.31

Лучистое отопление залов и больших помещений

Инструкция по монтажу и эксплуатации



7. Монтаж кожухов для защиты от мячей

Внимание: При монтаже кожухов для защиты от мячей соблюдайте все инструкции, относящиеся к монтажу потолочных излучающих панелей GALAXIS.

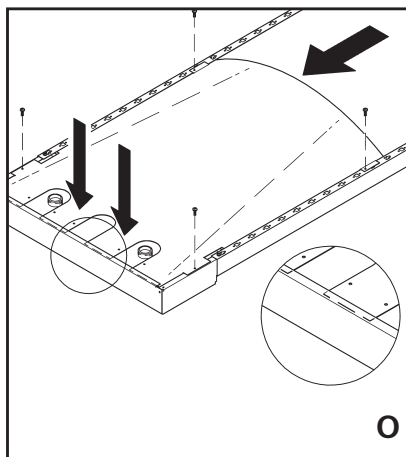
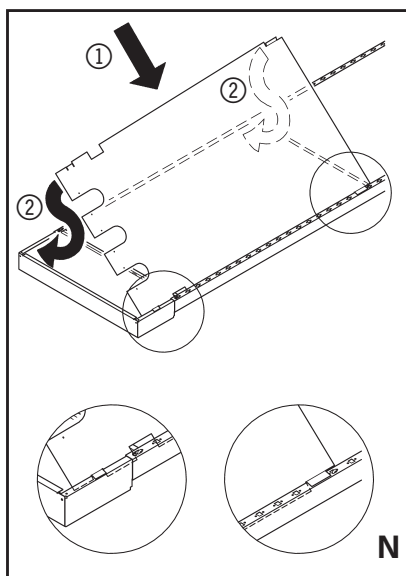
Внимание: Для установки кожухов для защиты от мячей требуются крышки для защиты мест соединений, соединительных и поворотных коллекторов! Установка конечных секций!

Комплект поставки

- 2 конечные секции
- 4 самонарезающих винта для каждой конечной секции
- 2 самонарезающих винта для каждой выемки над защитной крышкой

Исполнение поставляемых конечных секций кожухов для защиты от мячей зависит от типа подсоединения, одностороннего или с возможностью изменения стороны подсоединения.

- Вставьте конечную секцию одной стороной под окантовку потолочной излучающей панели (1). Конечная секция устанавливается над соединительным или поворотным коллектором. Крепежные язычки (см. подробный вид) должны находиться над окантовкой (рис. N).
- Загните конечную секцию под окантовку с противоположной стороны потолочной излучающей панели (2). Крепежные язычки (см. детальный вид на рис. N) должны находиться над окантовкой.
- Вставьте конечную секцию под окантовку с лицевой стороны защитной крышки для соединительного или поворотного коллектора (рис. O).
- Прикрутите язычки на конечной секции к потолочной излучающей панели с помощью самонарезающих винтов, входящих в комплект поставки.
- Для ввода подающего и обратного трубопроводов на конечной секции предусмотрены полукруглые выемки. После подключения водяного контура выемки можно закрыть крышками, входящими в комплект поставки. Для этого прикрутите крышки к конечной секции с помощью специальных самонарезающих винтов (рис. P).



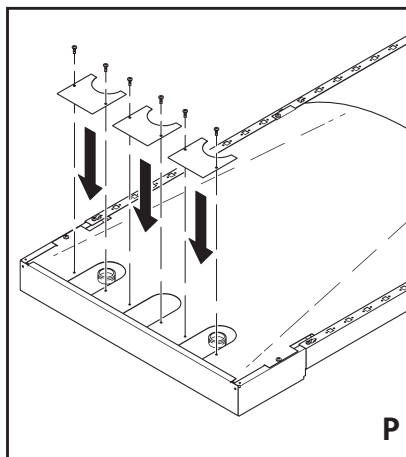
Установка промежуточной секции

Комплект поставки

В зависимости от длины панели:

Панель шириной **450 и 600 мм**: промежуточная секция, 2 шт., устанавливаемая между 2 планками для подвешивания

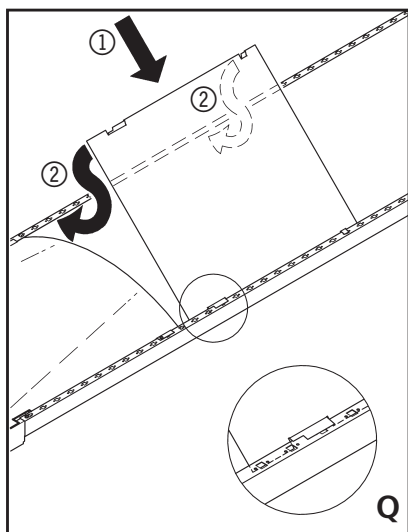
Панель шириной **900 и 1200 мм**: промежуточная, устанавливаемая между 2 планками для подвешивания самонарезающие винты (4 шт.) для каждой промежуточной секции



2.31 Потолочные излучающие панели GALAXIS

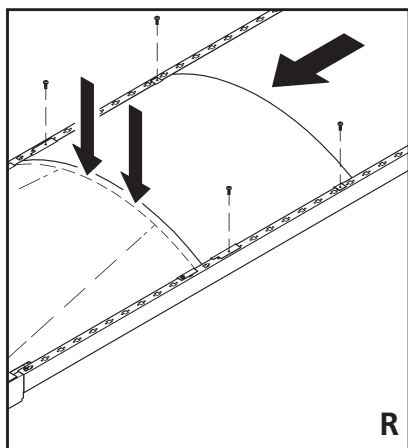
Лучистое отопление залов и больших помещений

Инструкция по монтажу и эксплуатации



- Вставьте промежуточную секцию между планками для подвешивания так, чтобы одна ее сторона находилась под окантовкой потолочной излучающей панели (1). Крепежные язычки (см. деталь) должны находиться над окантовкой (рис. Q).
- Загните промежуточную секцию под окантовку с противоположной стороны потолочной излучающей панели (2). Крепежные язычки (см. деталь) должны находиться над окантовкой (рис. Q).
- Сдвиньте промежуточные секции друг с другом или с конечными секциями, соединив их внахлест по принципу телескопа (рис. R).
- Прикрутите язычки на промежуточных секциях к потолочной излучающей панели с помощью самонарезающих винтов, входящих в комплект поставки.

Подвес



- Для того чтобы установить крепежный уголок (тип 180) на окантовку необходимо загнуть секцию немного вниз, надавив на нее в местах рядом с точками подвешивания (рис. S). Прикрутите крепежный уголок к окантовке потолочной излучающей панели с помощью винтов.
- Если при монтаже используются комплекты для крепления в одной точке или крепления треугольником, то на месте монтажа вокруг соответствующих точек подвешивания с помощью ножниц для листового металла следует подготовить выемки (рис. T).

