

Настенные конвекторы **PowerKon PLUS W** 1.26

Настенная модель с теплообменником PowerKon



Регистрационный номер 6R1168



Инструкция по монтажу

Сохраняйте данную инструкцию для дальнейшего использования!

1.26 Настенные конвекторы **PowerKon PLUS W**

Настенная модель с теплообменником PowerKon

Инструкция по монтажу

Обозначения:



Внимание! Опасно!

Несоблюдение этого указания может повлечь за собой тяжкие телесные повреждения или материальный ущерб.



Опасность поражения электрическим током!

Несоблюдение этого указания может повлечь за собой тяжкие телесные повреждения или материальный ущерб вследствие удара электрическим током.

Перед началом работ по монтажу и установке внимательно прочитайте данную инструкцию.

Все лица, принимающие участие в установке, вводе в эксплуатацию или использовании данного продукта, обязаны передавать эту инструкцию специалистам, работающим параллельно с ними или после них, после чего инструкция должна попасть к конечному пользователю или эксплуатационнику. Сохраняйте данную инструкцию до окончательного изъятия прибора из эксплуатации.

Изменения в содержании или оформлении могут быть внесены без предварительного извещения.

Содержание

1. Общие требования по монтажу и эксплуатации	3
2. Указания по технике безопасности	3
3. Комплект поставки	4
4. Монтаж настенного конвектора	5
4.1 Монтаж кронштейнов	5
4.2 Монтаж теплообменника/подключение водяных патрубков	6
4.3 Монтаж кожуха настенного корпуса	7

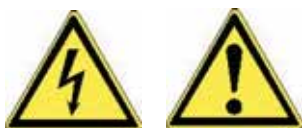


1. Общие требования по монтажу и эксплуатации

Настенные конвекторы Кампманн сконструированы по техническим стандартам и в соответствии с принятыми правилами техники безопасности. Однако ненадлежащая установка, неправильный ввод в эксплуатацию или использование прибора не по назначению могут подвергнуть опасности людей или привести к повреждению прибора или другого имущества.

Настенные конвекторы следует использовать только во внутренних помещениях (например, жилых и офисных помещениях, выставочных залах). Конвекторы не рассчитаны на использование в сырых помещениях, например, в плавательных бассейнах, или на улице. Во время установки следует защищать приборы от влажности. В сомнительных случаях следует согласовать возможность использования прибора с изготовителем. Другое или превышающее указанные рамки использование считается ненадлежащим. Ответственность за ущерб, нанесенный вследствие ненадлежащего использования, несет только пользователь прибора. Надлежащее использование прибора включает также соблюдение указаний по монтажу, изложенных в настоящей инструкции.

Монтаж настоящего прибора требует обладания профессиональных знаний в области отопления, охлаждения и вентиляции. Эти знания, которые, как правило, преподаются по программе профессионального образования по двум названным специализациям, не описываются отдельно. За ущерб, нанесенный в ходе ненадлежащего монтажа, отвечает пользователь прибора.



2. Указания по технике безопасности

Установка и монтаж электроприборов, а также работы по их техническому обслуживанию могут проводиться только специалистами в области электротехники в соответствии с правилами Союза немецких электротехников. Подключение к сети энергоснабжения должно осуществляться в соответствии с действующими положениями Союза немецких электротехников и директивами организации по энергоснабжению.

Результатом несоблюдения настоящих предписаний или инструкции по эксплуатации могут стать неисправности в работе оборудования с косвенными убытками или получение телесных повреждений. В случае неправильного подключения при путанице проводов жизнь людей подвергается опасности!

Перед началом всех работ по подключению и обслуживанию следует выключить все обесточенные части установки и предотвратить их повторное включение. В рамках своего профессионального образования специалисты должны среди прочего обладать достаточными знаниями в следующих областях:

- правила техники безопасности и профилактика травматизма,
- директивы и принятые правила обращения с техникой, как, например, положения Союза немецких электротехников,
- Нормы DIN и EN,
- Предписания по профилактике травматизма VBG, VBG4, VBG9a
- DIN VDE 0100, DIN VDE 0105
- EN 60730 (часть 1)
- Предписания (TABs) местной организации по энергоснабжению

1.26 Настенные конвекторы PowerKon PLUS W

Настенная модель с теплообменником PowerKon

Инструкция по монтажу

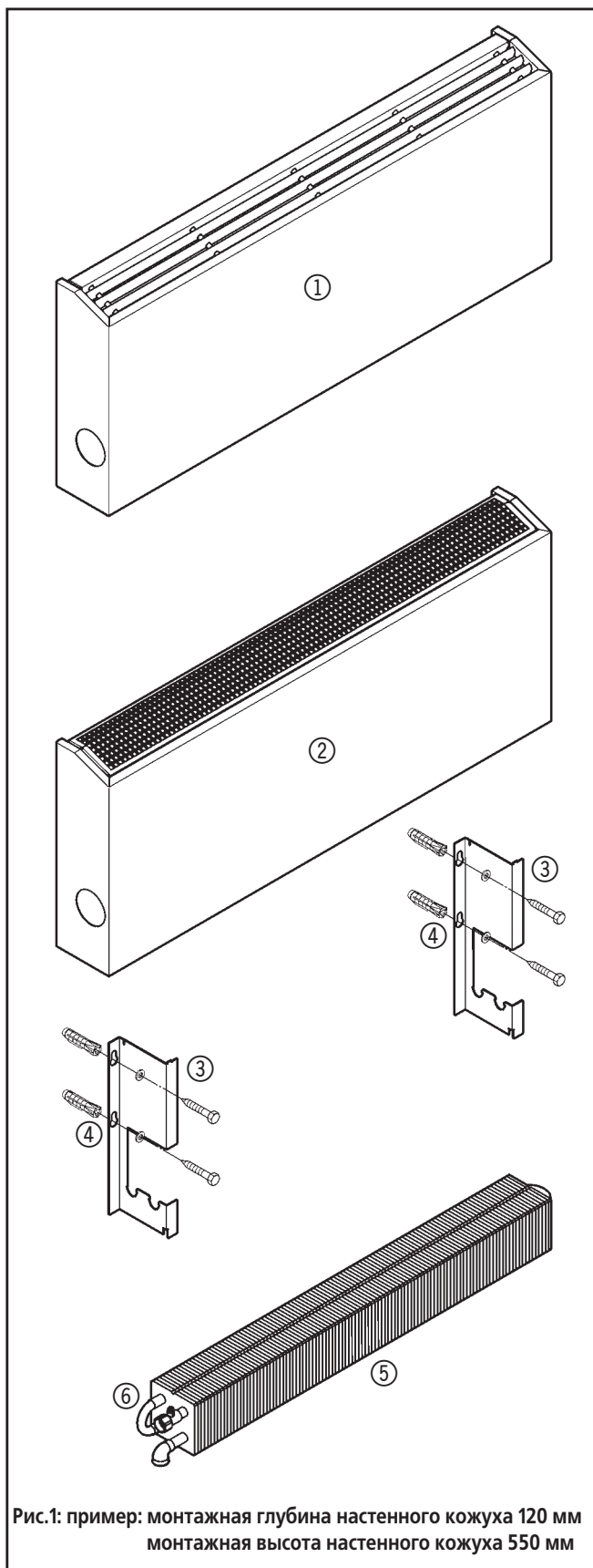


Рис.1: пример: монтажная глубина настенного кожуха 120 мм
монтажная высота настенного кожуха 550 мм

3. Комплект поставки

Комплект поставки для каждого настенного конвектора включает следующие элементы:

- 1 шт. – кожух настенного корпуса с выпуском воздуха через линейную решетку с С-образным профилем ① или с выпуском воздуха через перфорированный профиль ②, с порошковым покрытием, моноблочный конструктивный элемент, с одной стороны имеется вырез под вентиль.
- 1 шт. – медно-алюминиевый теплообменник PowerKon ⑤; с вентилем для выпуска воздуха – 1 шт. ⑥, поставляется незакрепленным.
- Кронштейны ③, их количество зависит от длины кожуха, крепежные болты и дюбели ④ не входят в комплект поставки
- Дополнительные принадлежности: комплект арматуры для подключения конвектора ⑦, состоящий из:
 - Регулирующий клапан 1/2" осевой формы
 - Запорный резьбовой обратный клапан 1/2", проходной
 - Терморегулятор, белый ⑧

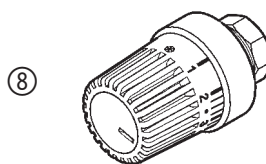


Рис.2: Дополнительные принадлежности: терморегулятор, тип 110210

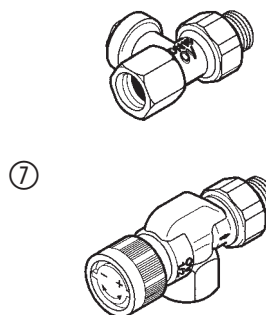
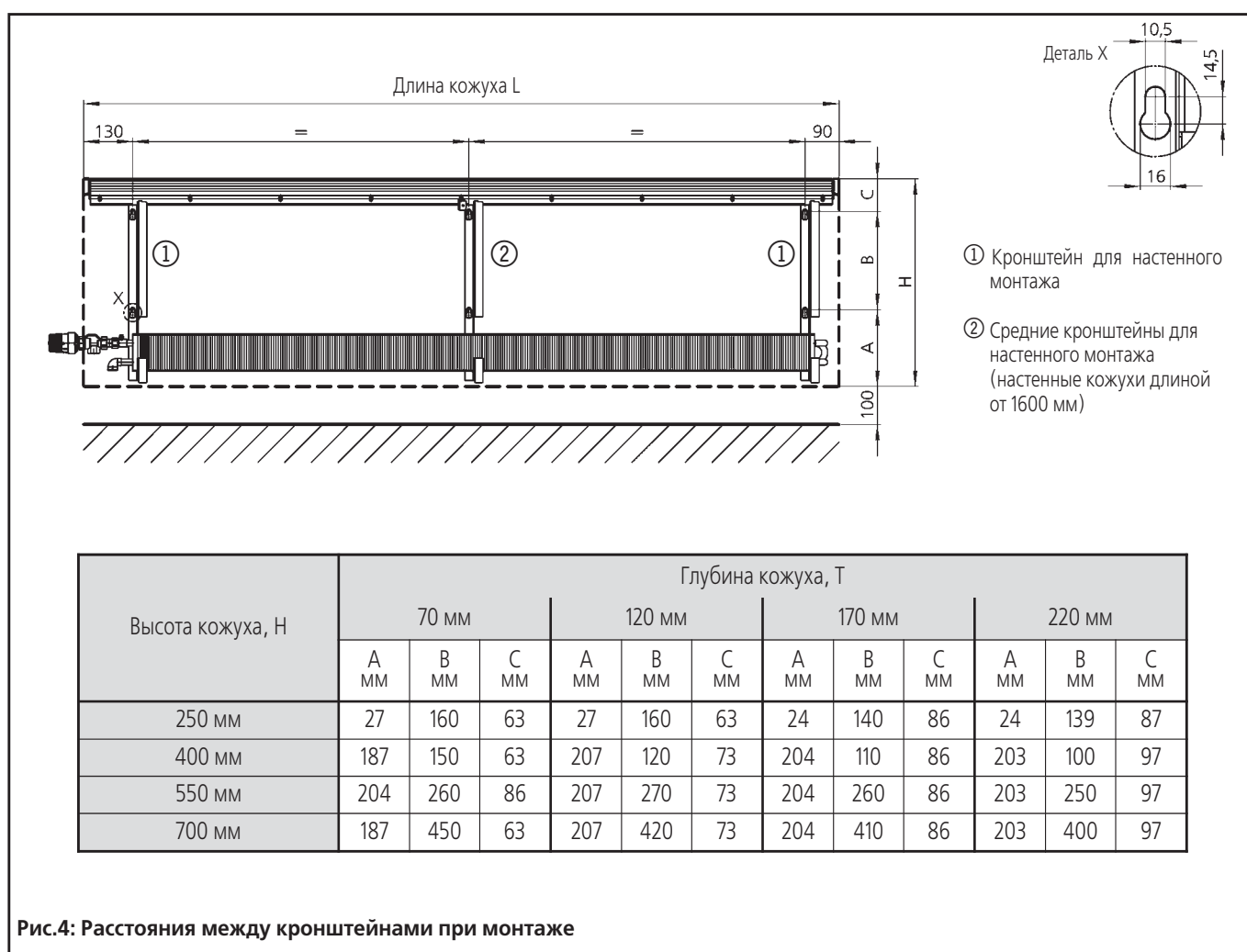


Рис.3: Дополнительные принадлежности: комплект арматуры для подключения конвектора, тип 126102

4. Монтаж настенного конвектора

4.1 Монтаж кронштейнов

- Пометьте с помощью настенных кронштейнов ① отверстия для настенного монтажа. Для этого рассчитайте величины зазоров, как показано на рис. 4, с помощью помещенной ниже таблицы.
- Для настенных кожухов длиной от 1600 мм и выше требуется дополнительный настенный кронштейн ② для установки посередине. Установите кронштейн по центру между отверстиями для внешних кронштейнов и снова отметьте отверстия.
- Закрепите настенные кронштейны болтами и дюбелями (предоставляется заказчиком), выравнивая их при этом.



1.26 Настенные конвекторы PowerKon PLUS W

Настенная модель с теплообменником PowerKon

Инструкция по монтажу

4.2 Монтаж теплообменника/подключение водяных патрубков

- Разместите конвектор на кронштейнах таким образом, чтобы трубы теплообменника проходили в полукруглые вырезы кронштейна.
- Затем подключите теплообменник в соответствии с рис.5 на прямой ① и обратный ход ②. С этой целью Вы можете использовать арматуру для подключения вентиля 1/2" тип 126102 ④ ⑥ из ассортимента арматуры Кампманн.
- Установите вентиль для выпуска воздуха ③ на патрубок прямого хода. При этом соблюдайте указанные расстояния для монтажа.

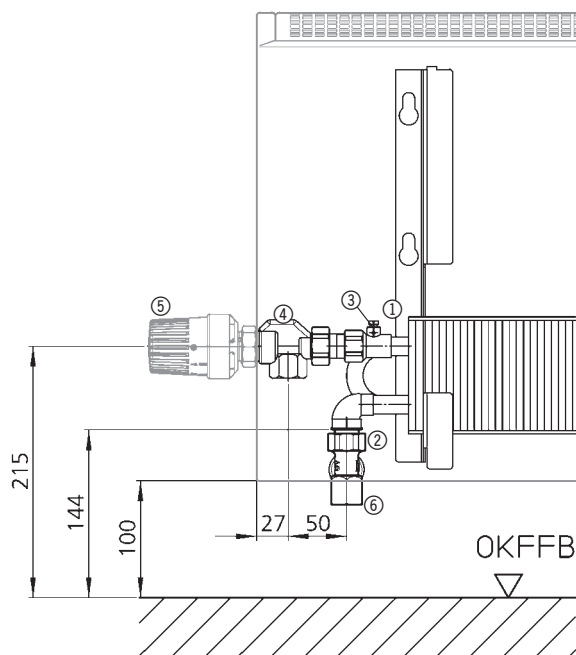


Рис. 5: Размеры для подключения вентиля

- ① Подключение прямого хода 1/2"
- ② Подключение обратного хода 1/2"
- ③ Выпуск воздуха
- ④ Нижняя часть термовентилей 1/2" (дополнительные принадлежности)
- ⑤ Терморегулятор (дополнительные принадлежности)
- ⑥ Запорный резьбовой обратный клапан 1/2" (дополнительные принадлежности)

*Размеры относятся к комплекту соединительной арматуры Кампманн тип 126102 для подключения конвектора (дополнительные принадлежности)

Рис.6: Размеры водяных патрубков

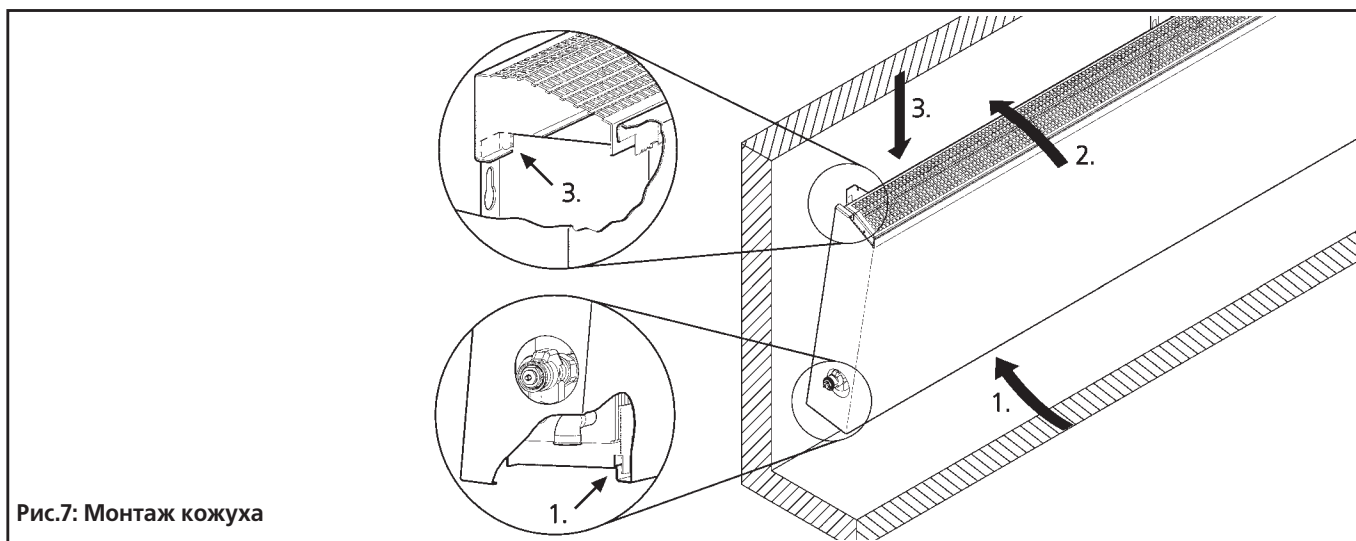
Глубина кожуха 70 мм:	Глубина кожуха 120 мм:
<p>Пример: с перфорированным профилем</p>	<p>Пример: с линейной решеткой с С-образным профилем</p>
Глубина кожуха 170 мм:	Глубина кожуха 220 мм:
<p>Пример: с линейной решеткой с С-образным профилем</p>	<p>Пример: с перфорированным профилем</p>

① Входной патрубок 1/2"

② Выходной патрубок 1/2"

4.3 Монтаж кожуха

- Поставьте кожух с вырезом под вентиль на кронштейны и теплообменник надлежащим образом в соответствии с рис.7. Соблюдайте расстояния, указанные на рис. 8 стр. 8.
- Затем установите терморегулятор типа 110210 (5) согласно рис.5.



1.26 Настенные конвекторы PowerKon+ W

Настенная модель с теплообменником PowerKon

Инструкция по монтажу

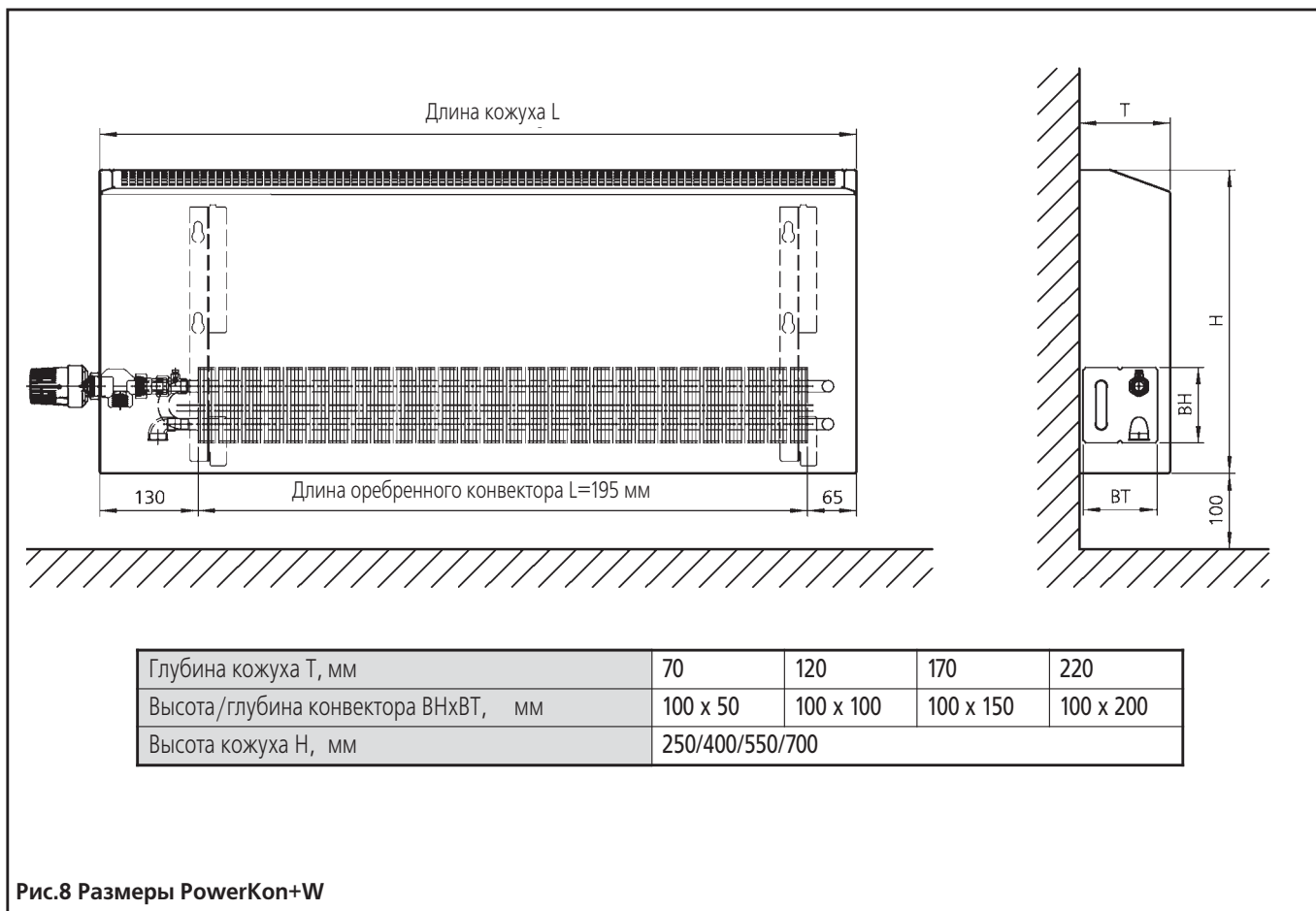


Рис.8 Размеры PowerKon+W

KAMPMANN
СИСТЕМЫ ОТОПЛЕНИЯ • ОХЛАЖДЕНИЯ • ВЕНТИЛЯЦИИ

KAMPMANN GMBH · 49794 LINGEN (EMS)
Friedrich-Ebert-Straße · Postfach 6044
Tel. (05 91) 71 08-0 · Fax (05 91) 71 08-300
info@kampmann.de · www.kampmann.de

