

Фанкойл Venkon «Смешанный воздух» **1.48**

Фанкойл Venkon – Серия 3



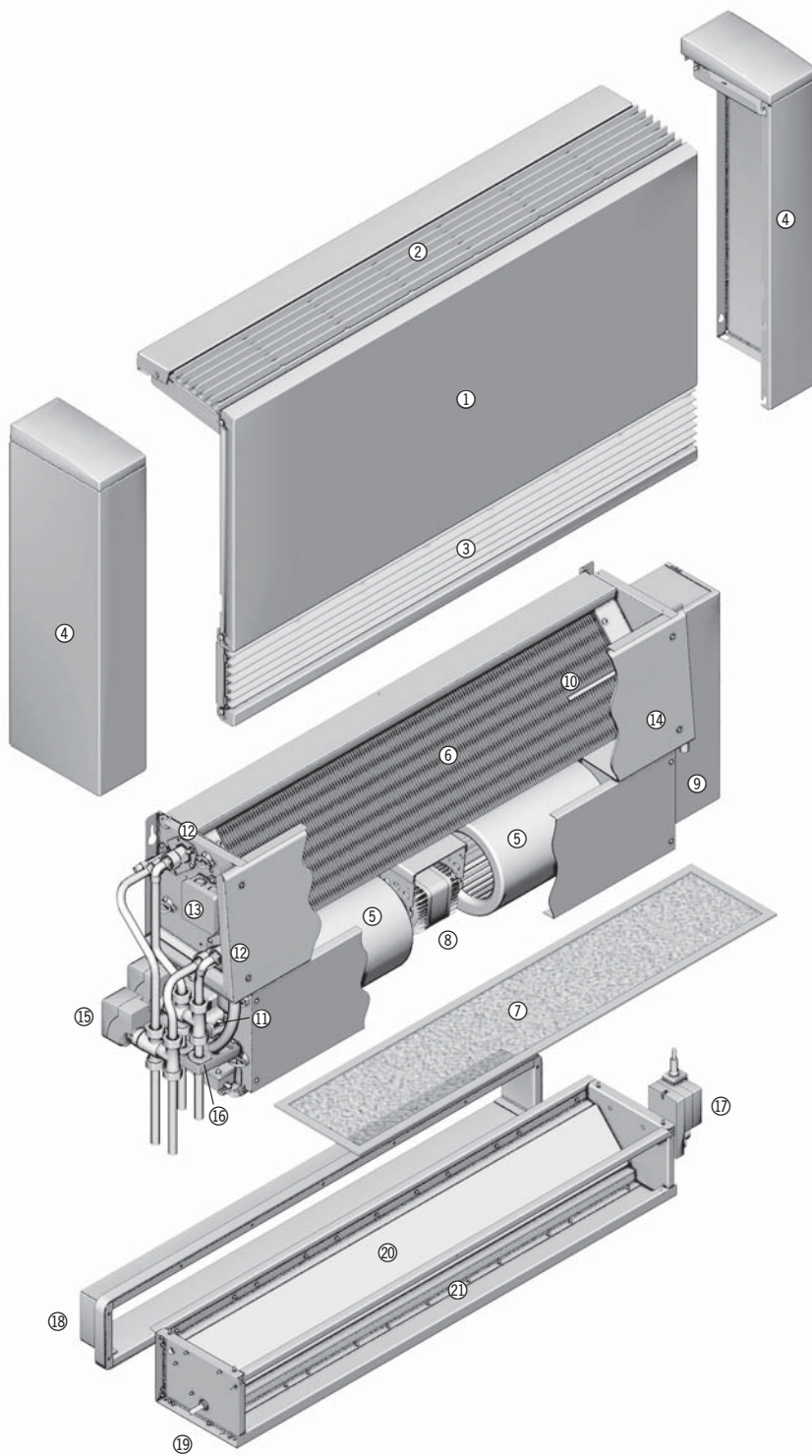
Инструкция по монтажу и эксплуатации

Перед началом эксплуатации прибора внимательно изучите данную инструкцию!
Сохраняйте ее для дальнейшего использования!

1.48 Фанкойл Venkon «Смешанный воздух»

Фанкойл Venkon – Серия 3

Инструкция по монтажу и эксплуатации



Корпус (дополнительная принадлежность):

- ① Панель из листовой стали, порошковое покрытие белого цвета (RAL 9016)
- ② Воздуховыпускная решетка, порошковое покрытие цвета RAL 9006
- ③ Воздухозаборная решетка, порошковое покрытие цвета RAL 9006
- ④ Боковые панели, порошковое покрытие цвета RAL 9016

Прибор:

- ⑤ Радиальные вентиляторы
- ⑥ Теплообменник из медных труб с алюминиевым оребрением
- ⑦ Фильтр класса G2 (EU2)
- ⑧ Электродвигатель вентиляторов, 5-скоростной
- ⑨ Коробка с электрооборудованием
- ⑩ Датчик температуры приточного воздуха (только для режима приточного воздуха)
- ⑪ Насос отвода конденсата с поплавковым выключателем (дополнительная принадлежность)
- ⑫ Приточный и обратный патрубки с воздуховыпускным и сливным клапанами
- ⑬ Клеммная коробка для сервопривода
- ⑭ Основной поддон для сбора конденсата с расположенными с двух сторон сливными штуцерами
- ⑮ Комплект клапанов, состоящий из присоединительных патрубков, клапанов и сервоприводов (дополнительная принадлежность)
- ⑯ Боковой поддон для сбора конденсата (дополнительная принадлежность)

Комплект воздухозаборного устройства:

- ⑰ Привод воздушного клапана с механическим фиксатором, 2-позиционное (открыт/закрыт) или плавное (0-100 %) регулирование
- ⑱ Патрубок для забора наружного воздуха (устанавливается на смесительную камеру)
- ⑲ Смесительная камера
- ⑳ Воздушный клапан, теплоизолированный
- ㉑ Отверстие для забора рециркуляционного воздуха

Рис.: Фанкойл Venkon «Смешанный воздух», 4-трубная система, настенный монтаж

Используемые символы:



Внимание! Опасность!

Невыполнение данного требования может стать причиной тяжелых травм или повреждения оборудования.



Опасность поражения электрическим током!

Невыполнение данного требования может привести к поражению электрическим током или повреждению оборудования.



Указание

Важно! Выполнение данного указания необходимо для безаварийной эксплуатации прибора(ов).

Все указания по монтажу, вводу в эксплуатацию и эксплуатации прибора проверены на практике. Сохраняйте данную инструкцию, так как она может понадобиться при следующем монтаже прибора.

Содержание

1. Общие требования по монтажу и эксплуатации.....	4
2. Требования по безопасности.....	5
3. Транспортировка и хранение	6
4. Комплект поставки.....	6
5. Монтаж	7
6. Подключение водяного контура.....	12
7. Электрические подключения.....	14
8. Регулирование	16
8.1 Стандартное регулирование	16
8.2 Режимы работы.....	17
8.3 Режим «Смешанный воздух»	18
8.4 Задание рабочих параметров	19
8.5 Технические характеристики контроллера	21
8.6 Пульт управления	21
9. Сигнальные и коммуникационные кабели	24
10. Ввод в эксплуатацию	26
11. Техническое обслуживание	27
12. Перечень запасных частей.....	28
13. Перечень заменяемых деталей	31
14. Поиск и устранение неисправностей.....	32

1.48 Фанкойл Venkon «Смешанный воздух»

Фанкойл Venkon – Серия 3

Инструкция по монтажу и эксплуатации



1. Общие требования по монтажу и эксплуатации

Фанкойлы фирмы Kamptmann изготовлены по новейшим технологиям с соблюдением всех требований по безопасной эксплуатации оборудования. Тем не менее, нарушение правил монтажа, ввода в эксплуатацию и эксплуатации приборов может стать причиной травм, выхода прибора из строя и повреждения имущества.

Фанкойлы серии Venkon предназначены только для вентиляции, обогрева, охлаждения и очистки воздуха. Использование прибора в целях, не указанных в данной инструкции, является применением не по назначению. За ущерб, нанесенный в результате применения не по назначению, несет ответственность только пользователь прибора. Невыполнение требований безопасности и указаний по эксплуатации и техническому обслуживанию, содержащихся в настоящей инструкции, считается применением не по назначению.

Устанавливать и использовать следует только полностью собранный фанкойл Venkon. Эксплуатация прибора, например, без фильтра, основного поддона для сбора конденсата или лицевой панели вентилятора не допускается и может стать причиной серьезных травм.

Область применения

Фанкойлы Venkon фирмы Kamptmann предназначены для монтажа только внутри отапливаемых помещений (например, в жилых и служебных помещениях, выставочных залах и т.д.).

Фанкойл Venkon фирмы Kamptmann **запрещается устанавливать**

- снаружи зданий,
- во влажных и сырых помещениях, например, плавательных бассейнах,
- во взрывоопасных помещениях,
- в запыленных помещениях,
- в помещениях с агрессивной воздушной средой.

В случае сомнений вопрос о допустимости эксплуатации приборов в конкретных условиях следует согласовать с изготовителем. При монтаже и хранении следует обеспечить защиту приборов от атмосферных воздействий и высокой влажности

Квалификация персонала

Монтаж и электрические подключения данного прибора должен выполнять только квалифицированный специалист, обладающий необходимыми знаниями в области отопления, охлаждения, вентиляции и электроники. Эти знания приобретаются в процессе профессионального обучения и не являются предметом обсуждения данной инструкции. За ущерб, нанесенный в результате ненадлежащего монтажа, несет ответственность пользователь прибора.

Инженер, выполняющий монтаж данного прибора, должен изучить:

- Инструкции по технике безопасности и охране труда
- Общие нормативные технические документы



2. Требования по безопасности

Сборку, монтаж и техническое обслуживание электрических приборов должен проводить только квалифицированный специалист-электрик. Подключение должно проводиться в соответствии с требованиями действующих нормативных документов. Несоблюдение требований данной инструкции по эксплуатации может привести к нанесению ущерба и созданию опасных для людей ситуаций. Неправильное подключение к сети электропитания опасно для жизни!



Перед подключением или техническим обслуживанием отключите прибор и обеспечьте защиту от несанкционированного включения!

Для надлежащего монтажа и обеспечения безаварийной эксплуатации фанкойла Venkon «Смешанный воздух» тщательно изучите данную инструкцию. Неукоснительно соблюдайте следующие требования безопасности:

- Отключите электропитание тех частей прибора, над которыми выполняется работа. Обеспечьте защиту от их несанкционированного включения!
- Перед началом монтажа или технического обслуживания дождитесь полной остановки вентиляторов.
- **Внимание!** Трубопроводы, корпус и прочие компоненты прибора, в зависимости от режима работы, могут оставаться горячими!
- **Внимание!** При транспортировке прибора используйте перчатки, защитные ботинки и спецодежду! Несмотря на тщательность изготовления, у прибора могут остаться открытые острые края.
- При монтаже используйте стабильную подъемную платформу или помост!

Нормативные документы

При транспортировке, монтаже и эксплуатации прибора следует соблюдать правила техники безопасности, а также требования действующих нормативных документов.

Изменение конструкции прибора

Запрещается изменять конструкцию и производить модернизацию фанкойла без предварительного согласования с фирмой-изготовителем, так как это может привести к снижению безопасности и ухудшению эксплуатационных характеристик прибора. Используйте только компоненты, изготовленные фирмой Kamrman и указанное в списке дополнительное оборудование. Запрещается осуществлять над прибором какие-либо действия, не описанные в данной инструкции.

Защита от замораживания

При отсутствии напряжения питания функция защиты от замораживания не активна, поэтому существует вероятность повреждения теплообменника. Для защиты теплообменника от замораживания примите соответствующие меры. В случае опасности замораживания в качестве холодо- или теплоносителя можно использовать 50 %-ный раствор гликоля в воде. Убедитесь, что имеющееся на месте монтажа оборудование (например, клапаны, котлы и т. д.) пригодно для эксплуатации с раствором гликоля.

1.48 Фанкойл Venkon «Смешанный воздух»

Фанкойл Venkon – Серия 3

Инструкция по монтажу и эксплуатации

3. Транспортировка и хранение

- Соблюдайте требования техники безопасности.
- Переносить прибор следует, ухватив его с двух сторон за основную раму! Запрещается переносить прибор за боковые панели декоративного корпуса.
- Запрещается переносить прибор, держась за дополнительные принадлежности (например, клапаны). Несоблюдение данного требования может привести к повреждению прибора.
- **Осторожно!** Острые края. При транспортировке прибора используйте защитные перчатки, обувь и другую спецодежду.
- Во избежание травм и повреждения прибора при транспортировке используйте соответствующие транспортные средства.
- Грузозахватные приспособления следует крепить только к местам, специально предназначенным для перемещения прибора. При использовании тросов закройте острые края прибора! Следите за равномерным распределением веса прибора!

Промежуточное хранение

- Прибор следует защитить от высокой влажности, пыли и атмосферных воздействий.
- Прибор следует хранить в заводской упаковке.

4. Комплект поставки

В комплект поставки не входят крепежные элементы, такие как винты, дюбеля и т.д. Крепежные элементы, в зависимости от способа монтажа, приобретаются отдельно. Непосредственно после доставки прибора снимите упаковку и проведите осмотр:

- Убедитесь в отсутствии повреждений, полученных при транспортировке, в противном случае незамедлительно поставьте в известность транспортную компанию.
- Проверьте комплектность полученного оборудования и его соответствие заказу. Сравните данные на заводской табличке с данными в накладной.

Некомплектность и повреждения, полученные при транспортировке, устраняются только при наличии транспортной страховки и только при подтверждении водителем полученных повреждений. За некомплектность, обнаруженную позднее и возникшую при транспортировке или в результате несчастных случаев, изготовитель не несет ответственности.

5. Монтаж

Предмонтажные проверки

- Убедитесь, что конструкция (стена или потолок), на которую будет установлен прибор, выдержит его вес.
- Убедитесь, что место монтажа соответствует всем требованиям данной инструкции.
- Убедитесь, что для подвода к прибору наружного воздуха в стене подготовлено отверстие или изготовлена система воздухопроводов.
- Убедитесь, что в монтаже участвует достаточное количество человек и используются соответствующие вспомогательные средства, например, подъемный механизм.
- Убедитесь, что устанавливающие прибор специалисты обеспечены защитной спецодеждой.

Во избежание травм и повреждения имущества перед началом монтажа перекройте местную водопроводную сеть с помощью соответствующих клапанов.

Требования к месту монтажа

Характеристики места монтажа (включая температуру окружающего воздуха и т.д.) должны соответствовать характеристикам фанкойла Venkon. Конструкция, на которой будет установлен прибор, должна выдерживать его вес и уровень вибраций. При необходимости (например, при изготовлении отверстий в стене или потолке для подвода наружного воздуха) следует обратиться в строительную или архитектурную организацию.



Опасность поражения электрическим током!

Осторожно – трубопровод!

- Перед подготовкой крепежных отверстий в стене или потолке убедитесь, что в зоне отверстия не проложены электрические кабели или трубопроводы.
- При креплении прибора не допускайте механического искривления или растяжения несущей рамы прибора.

Общее руководство для монтажа фанкойла Venkon

В фанкойлах Venkon стандартного исполнения подключение водяного контура осуществляется слева, электрические подключения – справа.

Фанкойл Venkon фирмы Kamrman можно устанавливать как с декоративным корпусом, так и без него. При заказе прибора с декоративным корпусом лицевая панель декоративного корпуса монтируется на заводе-изготовителе, боковые панели поставляются отдельно. Для выполнения электрических и гидравлических подключений не требуется снимать лицевую панель, так как все подключения выполняются с торца прибора. Монтаж боковых панелей декоративного корпуса осуществляется после закрепления прибора на стене или на потолке и выполнения всех подключений.

Минимально допустимые зазоры вокруг фанкойла Venkon:

1.48 Фанкойл Venkon «Смешанный воздух»

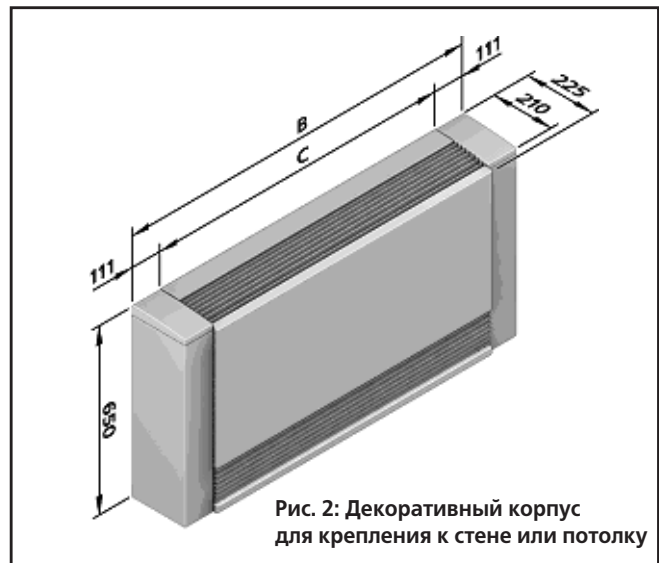
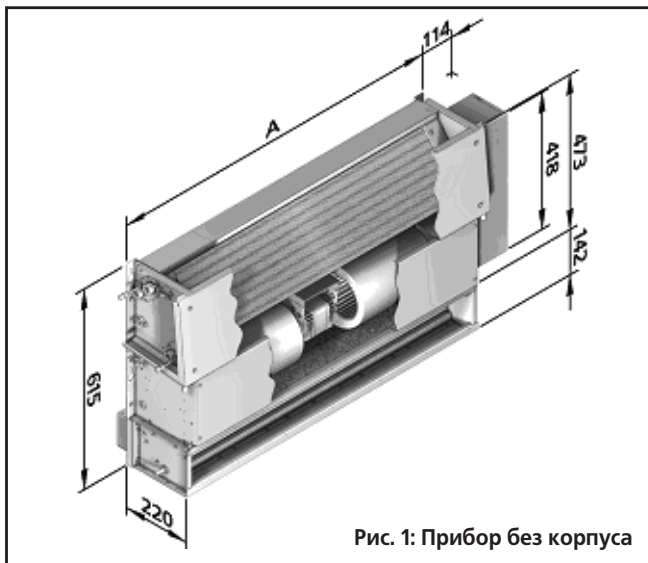
Фанкойл Venkon – Серия 3

Инструкция по монтажу и эксплуатации

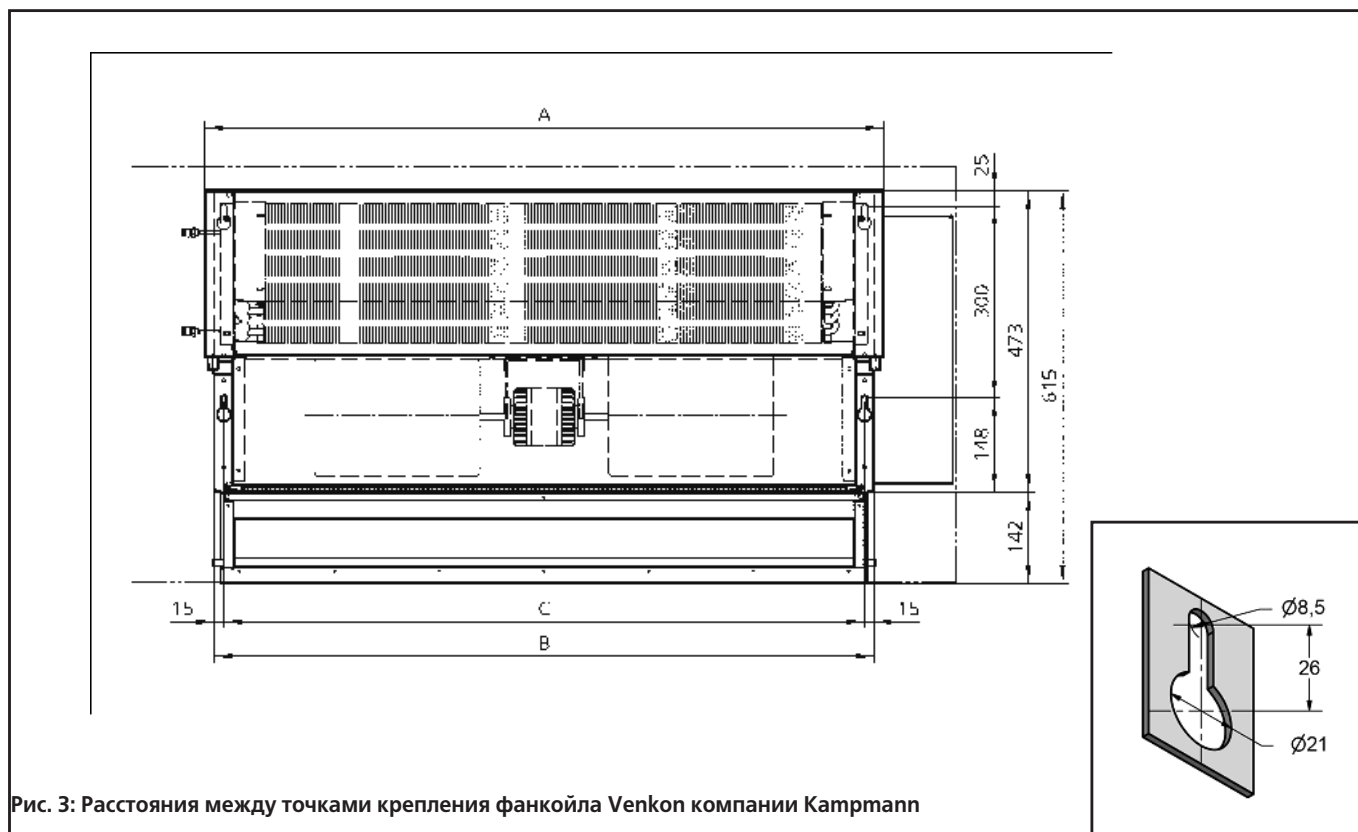
Сторона прибора	Исполнение	Назначение	Мин. допустимый зазор, мм
Слева от прибора	Без декоративного корпуса	Для подключения водяного контура	160
Слева от прибора	С декоративным корпусом	Для подключения водяного контура	50
Справа от прибора	Без декоративного корпуса	Для электрических подключений	160
Справа от прибора	С декоративным корпусом	Для электрических подключений	50
Над прибором	Все приборы / над воздухо-выпускной решеткой	Для беспрепятственного выпуска воздуха	150
Над прибором	С декоративным корпусом	- Для обеспечения доступа к устройствам управления - Для беспрепятственного выпуска воздуха	240

Внимание! Для приборов всех исполнений предусмотрены соответствующие инспекционные отверстия, необходимые, прежде всего, для доступа к местам гидравлических и электрических подключений, а также для доступа к прибору (например, для замены электродвигателя).

Размеры прибора (с декоративным корпусом и без него):



		ТР 1	ТР 2	ТР 3	ТР 4	ТР 5	ТР 6	ТР 7
A	мм	620	770	920	1070	1220	1370	1770
B	мм	850	1000	1150	1300	1450	1600	2000
C	мм	628	778	928	1078	1228	1378	1778



		ТР 1	ТР 2	ТР 3	ТР 4	ТР 5	ТР 6	ТР 7
A	мм	620	770	920	1070	1220	1370	1770
B	мм	850	1000	1150	1300	1450	1600	2000
C	мм	628	778	928	1078	1228	1378	1778

Указания по

настенному монтажу:

- Прибор подвешивается на стену.
- Размеры отверстий для крепления прибора и расстояния между ними указаны на рис. 3

Указания по

потолочному монтажу:

- Для облегчения выравнивания прибора по высоте используйте стяжные муфты.
- В зависимости от способа потолочного монтажа используйте соответствующие крепежные изделия.

Настенный и потолочный монтаж фанкойлов Venkon

- Оставьте вокруг прибора зазоры, минимально допустимые размеры которых указаны в таблице.
- Установите дополнительные принадлежности для забора наружного воздуха через отверстие в стене.
- Подготовьте крепления для монтажа прибора.
- Подвесьте прибор за крепежные отверстия на раме.
- Выровняйте прибор для надлежащего отвода конденсата.
- Выровняв фанкойл Venkon, закрепите его в этом положении.

Указание: При необходимости выполните между прибором и стеной виброизоляцию.

- После монтажа фанкойла Venkon следует установить боковые панели декоративного корпуса (при наличии). Винты для крепления боковых панелей уже установлены на заводе-изготовителе.

1.48 Фанкойл Venkon «Смешанный воздух»

Фанкойл Venkon – Серия 3

Инструкция по монтажу и эксплуатации

Расположение дополнительных принадлежностей

- ① Фанкойл Venkon без корпуса
- ② Воздуховод
- ③ Воздухораспределительная камера с патрубками для присоединения гибких воздуховодов
- ④ Диффузор
- ⑤ Присоединительная панель
- ⑥ Гибкая вставка
- ⑦ Рама для монтажа внутри помещения
- ⑧ Воздушная решетка для монтажа внутри помещения
- ⑨ Выдвижной патрубок
- ⑩ Рама для крепления к стене с внутренней стороны
- ⑪ Рама для крепления к стене снаружи здания
- ⑫ Защитная решетка

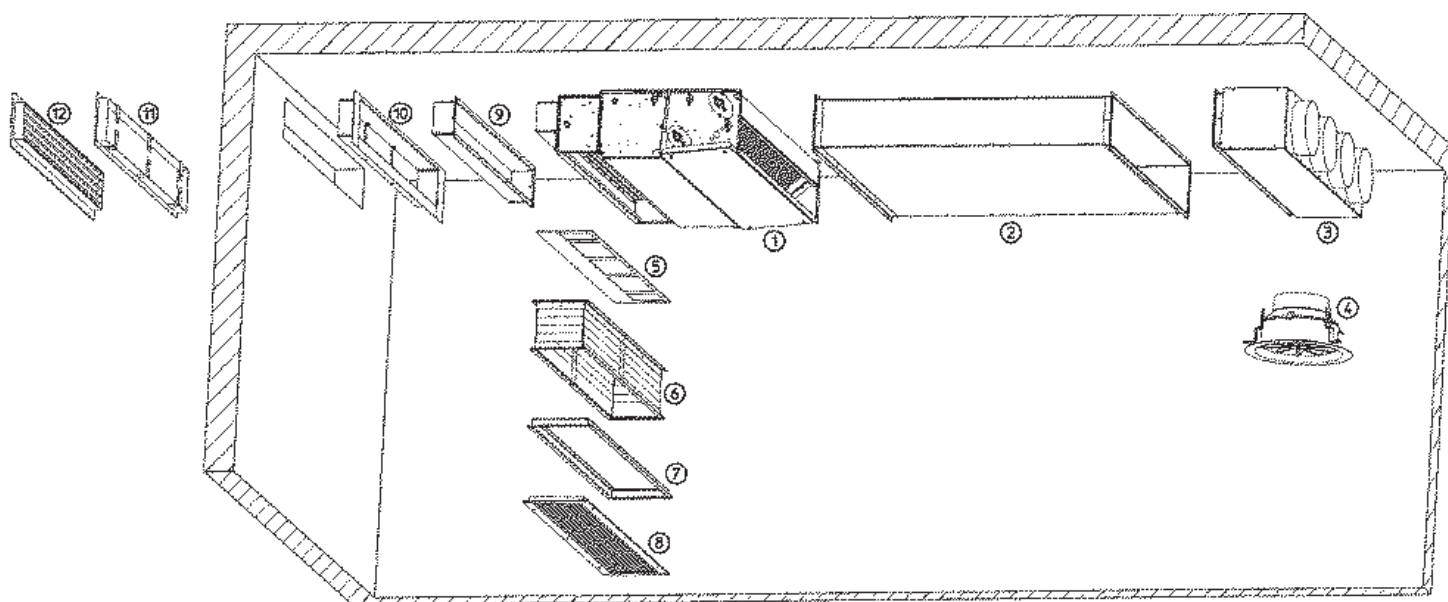


Рис. 4: Дополнительные принадлежности для распределения воздушных потоков

Регулирование направления подачи воздуха



Рис. 5: Расположение винтов, фиксирующих воздуховыпускную решетку

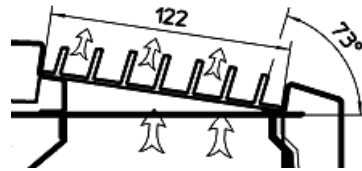


Рис. 6: Подача воздуха внутрь помещения

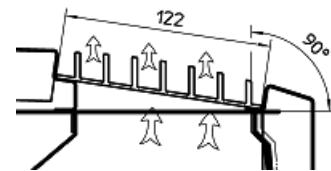


Рис. 7: Подача воздуха вертикально вверх

Система отвода конденсата

Если прибор используется для охлаждения воздуха в помещении, то во время его работы на теплообменнике образуется конденсат, который постепенно стекает вниз и скапливается в поддоне. Конденсат отводится через один из двух сливных штуцеров (см. рис. 8).



Рис. 8: Отвод конденсата

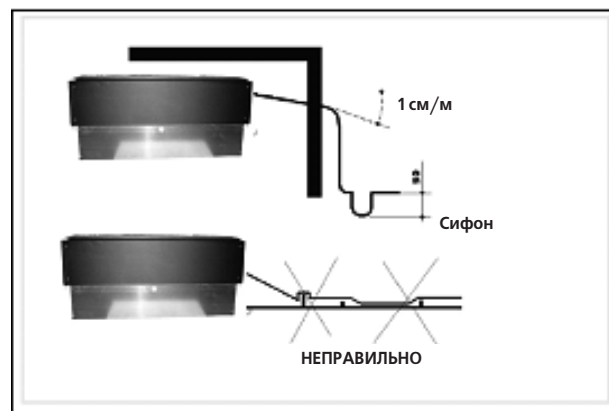


Рис. 9: Система отвода конденсата (устанавливается на месте)

К основному поддону для сбора конденсата следует подсоединить систему отвода конденсата (диаметр патрубка 15 мм), см. рис. 6. Если отвод конденсата самотеком невозможен, то для отвода конденсата следует использовать насос (дополнительная принадлежность, устанавливается на заводе-изготовителе).

1.48 Фанкойл Venkon «Смешанный воздух»

Фанкойл Venkon – Серия 3

Инструкция по монтажу и эксплуатации

6. Подключение водяного контура



Техника безопасности

Специалист, выполняющий подключение водяного контура, должен обладать профессиональными знаниями по отопительной и холодильной технике. Перед началом эксплуатации прибора убедитесь, что выполняются следующие требования:

- Макс. температура теплоносителя 120 оС
- Мин. температура теплоносителя 6 оС
- Макс. давление в водяном контуре 10 бар

В качестве холодо- и теплоносителя допускается использовать только воду (или 50%-ный раствор гликоля в воде).

Подсоединение трубопроводов (с клапанами или без них)

Патрубки для подсоединения приточного и обратного трубопроводов у приборов стандартного исполнения расположены с левой стороны от лицевой панели. Трубопроводы должны быть проложены таким образом, чтобы на теплообменник не передавались механические напряжения, и был обеспечен доступ к прибору для проведения технического обслуживания и ремонта (см. раздел 5 «Монтаж»). При подключении водяного контура соблюдайте следующие указания:

- **Внимание!** Опасность получения ожога от контакта с горячей водой! Перед подключением водяного контура перекройте местную сеть водопроводов с горячей и холодной водой и обеспечьте защиту от случайного открытия.
- **Внимание!** Опасность обморожения. Будьте осторожны при работе с холодными частями прибора.
- **Внимание!** Опасность нанесения вреда окружающей среде при утечке гликоля. Не допускайте утечек холодо- или теплоносителя.
- Удалите защитные колпачки с присоединительных патрубков.
- Присоединительные трубки и клапаны на приточном и обратном трубопроводах должны быть установлены непосредственно над боковым поддоном для сбора конденсата (дополнительная принадлежность). В этом случае при работе прибора в режиме охлаждения конденсат, образующийся на клапанах и трубках, будет собираться в поддоне.
- Герметизируйте и плотно затяните все соединения. Убедитесь, что контактные гайки надежно зафиксированы и не проворачиваются.
- При подключении к системе трубопроводов используйте соответствующие инструменты!
- Выпустите воздух из трубопроводов.



Указание: соблюдайте требования действующих стандартов и директив.

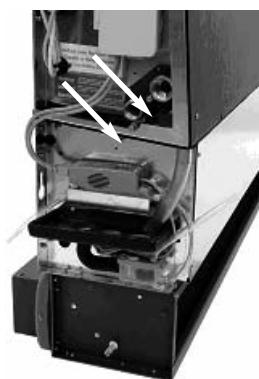


Рис. 10: Расположение присоединительных трубок

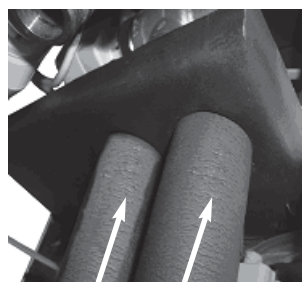


Рис. 11: Проведите изоляцию через отверстия в боковом поддоне

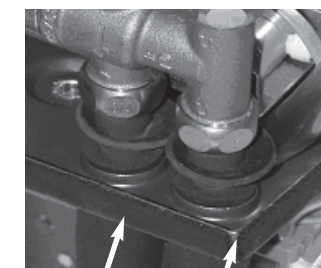


Рис. 12: Склейте изоляцию с резиновыми уплотнительными манжетами

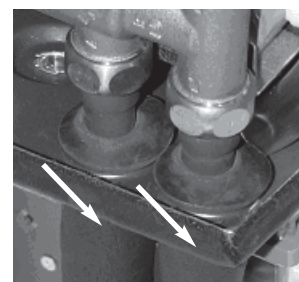


Рис. 13: Загните края изоляции, склеив их с внешней стороны резиновых уплотнительных манжет

Изоляция присоединительных трубок и бокового поддона для сбора конденсата (дополнительная принадлежность)

При монтаже бокового поддона для сбора конденсата, образующегося на клапанах, соблюдайте следующие указания:

- При настенном монтаже прибора: через отверстия в боковом поддоне наденьте изоляционный материал на трубопровод до упора (см. рис. 11).
- Склейте изоляционный материал с окантовкой отверстий бокового поддона (см. рис. 12).
- **Внимание!** Если не выполнить герметизацию изоляции, то возможно попадание конденсата внутрь помещения.

Подключение водяного контура к приборам с установленным на заводе-изготовителе комплектом клапанов (дополнительная принадлежность)

Подключение водяного контура к приборам с установленным на заводе-изготовителе комплектом клапанов (дополнительная принадлежность)

Придерживайте с помощью соответствующего инструмента присоединительные патрубки теплообменника в процессе подключения водяного контура. Присоединительные патрубки не должны находиться под механическим напряжением.

Монтаж и проверка герметичности комплекта клапанов осуществляется на заводе-изготовителе. Место соединения трубопроводов должно находиться выше бокового поддона для сбора конденсата (дополнительная принадлежность). Присоединительные патрубки входят в комплект поставки.

Указание: Запрещается переносить прибор, держась за дополнительные принадлежности, например, за клапаны. Несоблюдение данного требования может привести к повреждению прибора.

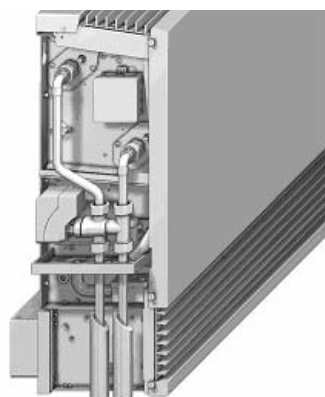


Рис. 14: Комплект клапанов для 2-трубной системы (устанавливается на заводе-изготовителе) – присоединительные патрубки поставляются в отдельной упаковке

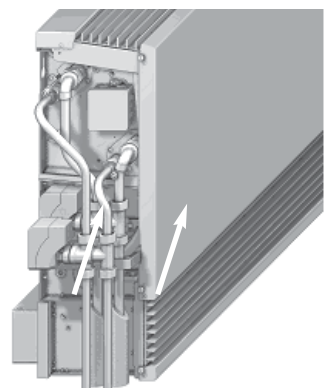


Рис. 15: Комплект клапанов для 4-трубной системы (устанавливается на заводе-изготовителе) – присоединительные патрубки поставляются в отдельной упаковке

1.48 Фанкойл Venkon «Смешанный воздух»

Фанкойл Venkon – Серия 3

Инструкция по монтажу и эксплуатации

7. Электрические подключения



Техника безопасности

Электрические подключения должен выполнять только квалифицированный специалист-электрик. Необходимые знания приобретаются в процессе профессионального обучения и не являются предметом обсуждения данной инструкции. Неправильное подключение или изменение конструкции может привести к повреждению прибора! Фирма-изготовитель не несет ответственности за повреждение оборудования и имущества, полученные в результате подключения и/или эксплуатации прибора с нарушением требований, изложенных в данном документе!

Следите за тем, чтобы:

- электрическое подключение производилось в соответствии с требованиями действующих нормативов по технике безопасности,
- соблюдались правила техники безопасности,
- соблюдались указания данной инструкции.

При подключении к фанкойлу Venkon системы управления соблюдайте следующие указания:

- Отключите питание прибора и обеспечьте защиту от его случайного включения.
- Электрические подключения следует выполнять строго в соответствии с прилагаемой схемой.
- Электрические подключения следует выполнять строго в соответствии с требованиями действующих нормативных документов.
- Кабели электропитания прибора должны быть надежно зафиксированы по всей длине.

Прокладка кабелей

Тип и поперечное сечение кабеля должен подбирать квалифицированный специалист-электрик. Площадь поперечного сечения кабелей выбирается в зависимости от схемы подключения электропитания электродвигателя, при этом следует учитывать, что кабель должен быть соответствующим образом защищен.

Вариант управления M1: прокладка кабелей фанкойла Venkon – Серия 3

Пульт управления устанавливается отдельно, прибор готов к подключению с помощью сетевого штекера – вариант управления «M1» для 2- и 4-трубных систем

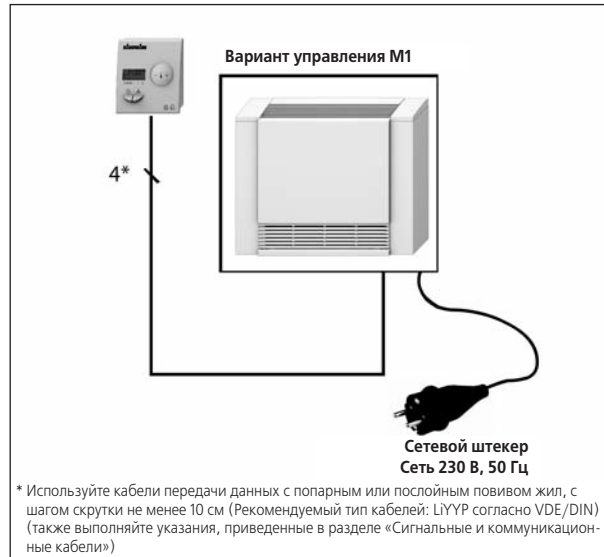


Рис. 16

Варианты управления M3 и M4: прокладка кабелей фанкойла Venkon – Серия 3

Пульт управления устанавливается отдельно, приборы функционируют в группе – варианты управления «M3» (ведущий прибор) и «M4» (ведомый прибор) для 2- и 4-трубных систем

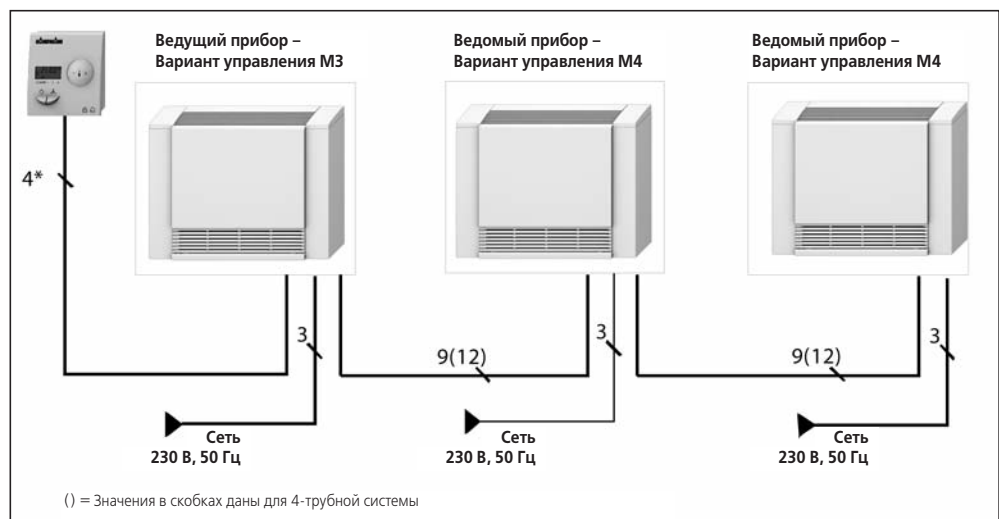


Рис. 17

Параллельная работа фанкойлов «Смешанный воздух»

Параллельно функционировать могут не более трех приборов – ведущий прибор с пультом управления и два ведомых прибора!

1.48 Фанкойл Venkon «Смешанный воздух»

Фанкойл Venkon – Серия 3

Инструкция по монтажу и эксплуатации

Электрические подключения

Электрические подключения выполняются согласно прилагаемой схеме.



Указание:

При выполнении электрических подключений на месте монтажа следует установить разъединитель для защиты от несанкционированного включения прибора (например, разъединитель с минимальным изоляционным расстоянием между контактами 3 мм и расчетным напряжением до 480 В).

В схемах электрических подключений не указаны меры по защите. При монтаже следует обеспечить защиту электрических цепей в соответствии с требованиями действующих нормативных документов.

8. Регулирование

8.1 Стандартное регулирование

Параметры контроллера

Контроллеры для различных областей применения предварительно настраиваются фирмой Kamrman, поэтому функционируют без ошибок. Параметры настройки протоколируются изготовителем. Соответствие индивидуальным требованиям заказчика обеспечивается с помощью пульта управления (QAA86.3/509). Для этого достаточно отрегулировать основные настройки контроллера, например, установку температуры.

Измерение температуры в помещении

Для измерения температуры обычно используется датчик, встроенный в пульт управления. Диапазон измерений датчика составляет от 0 до 40 °С. К каждому контроллеру можно подключить только один пульт управления.

Ограничение температуры выдуваемого воздуха

Фанкойл Venkon оснащен датчиком температуры выдуваемого воздуха. В зависимости от назначения фанкойла возможно ограничить температуру выдуваемого воздуха в режиме охлаждения. Однако это может привести к тому, что заданную температуру воздуха в помещении невозможно будет обеспечить из-за ограничения холодопроизводительности прибора.

Функцию ограничения температуры выдуваемого воздуха рекомендуется использовать, если рядом с воздуховыпускным отверстием прибора часто находятся люди. Если необходимо использовать прибор на полную мощность, то функцию ограничения температуры следует отключить или понизить установку температуры ограничения. Функция ограничения температуры нагнетаемого воздуха использует пропорционально-интегральный закон регулирования.

Задание установочных параметров

Установки температуры в режимах обогрева и охлаждения заданы в контроллере по умолчанию, в зависимости от назначения прибора. Разница значений установок температур в комфортном и экономичном режимах задается с помощью встроенного в контроллер потенциометра и регулируется в диапазоне +/- 5 К. Корректировка установки температуры в соответствии с индивидуальными требованиями возможна с помощью пульта управления. Возможна настройка установки и диапазона регулирования в меню параметров контроллера.

Переключение 2-трубной системы между режимами обогрева и охлаждения (функция переключения)

Фанкойлы с 2-трубной системой могут автоматически переключаться между режимами обогрева и охлаждения благодаря датчику температуры с переключающим контактом.

- Закрепите датчик температуры с переключающим контактом на приточном трубопроводе теплообменника. Для переключения режимов работы к контроллеру также можно подключить датчик температуры с сухим контактом. Для этих целей предназначены зажимы В2-М контроллера. На заводе-изготовителе данные зажимы соединены перемычкой.
- Удалите эти перемычки, если прибор используется для охлаждения (см. прилагаемую схему подключений).



Указание:

При использовании проходных клапанов вместо 4-ходовых клапанов, запрещается подключать к системе датчик температуры или термореле с переключающим контактом. В этом случае переключать режимы работы следует с помощью системы центрального управления (например, из аппаратного помещения).

8.2 Режимы работы

Переключение между режимами работы

Переключение между режимом ожидания, комфортным и экономичным режимами возможно следующим образом:

- Переключение между **комфортным режимом и режимом ожидания** (заводская уставка): с помощью кнопки переключения режимов (кнопки переключения в режим ожидания) на пульте управления; выбранный способ переключения будет отображаться на дисплее (по датчику положения окна или датчику присутствия)
- Переключение между **комфортным и экономичным режимами** (P57 = 1 (заводская уставка)) или **между комфортным режимом и режимом ожидания** (P57 = 0): по сигналу внешнего устройства с сухим контактом, подключенного к зажимам D1-GND (датчик положения окна или датчик присутствия). Задание параметров входа: размыкающий или замыкающий контакт (P31). Соответствующий зажим устанавливается на заводе-изготовителе. При подаче напряжения на вход активируется экономичный режим, на дисплее отображается „----“.



Кнопка переключения режимов работы

Рис. 18

1.48 Фанкойл Venkon «Смешанный воздух»

Фанкойл Venkon – Серия 3

Инструкция по монтажу и эксплуатации



Переключатель между режимами работы с полной рециркуляцией и забором наружного воздуха

Рис. 19

8.3 Режим «Смешанный воздух»

Переключение между режимами работы с полной рециркуляцией и с частичной рециркуляцией воздуха осуществляется следующим образом:

- С помощью переключателя на пульте управления выберите режим работы (полная рециркуляция или забор наружного воздуха). С помощью этого переключателя можно вручную перекрыть подачу наружного воздуха, например, при необходимости быстрого обогрева помещения. При работе с полной рециркуляцией воздуха команды контроллера имеют приоритет перед переключателем. Контроллер имеет приоритет перед ручным регулированием, т.е. при переключении в комфортный режим при работе с полной рециркуляцией воздуха переключатель на пульте управления неактивен.

Защита от замораживания

При возникновении опасности замораживания теплообменника воздушный клапан перекрывает подачу наружного воздуха, вентиляторы останавливаются, клапан на трубопроводе с горячей водой полностью открывается. На дисплее пульта управления отображается надпись „FRO”, сигнализирующая об опасности замораживания.

Через некоторое время (время безопасности) прибор переключается в исходный режим работы. Данная процедура будет повторяться до тех пор, пока опасность замораживания не исчезнет.

Регулирование подачи наружного воздуха в комфортном режиме:

При функционировании в комфортном режиме положение воздушного клапана открывается механически. Если в соответствии с запросом на охлаждение (или на обогрев) клапан трубопровода с холодной (или горячей) водой полностью открывается, то воздушный клапан закрывается. При этом прибор работает в режиме рециркуляционного воздуха на первой ступени производительности до тех пор, пока фактическая температура воздуха в помещении не достигнет заданного значения.

Регулирование воздушного клапана в экономичном режиме:

При работе прибора в экономичном режиме воздушный клапан закрыт. Прибор обрабатывает только рециркуляционный воздух.

Регулирование воздушного клапана в режиме ожидания:

При работе прибора в режиме ожидания воздушный клапан закрыт.

Внимание:

- Своевременно переключайте фанкойлы с 2-трубной системой на режим обогрева (см. стр. 17)! В зависимости от типа монтажа эту процедуру следует выполнять при температуре наружного воздуха 10...15 °С. Убедитесь, что к моменту включения прибора теплоноситель нагрелся до соответствующей температуры.

Для фанкойлов «Смешанный воздух», предназначенных для работы только в режиме охлаждения, следует предусмотреть устройство блокировки включения прибора при низких температурах наружного воздуха. Это можно осуществить, например, с помощью датчика температуры наружного воздуха.

Задание рабочих параметров

Пульт управления для фанкойлов «Смешанный воздух» можно использовать для задания рабочих параметров. Параметры контроллера, устанавливаемого на заводе-изготовителе, заданы предварительно. В целях безопасности вход в меню параметров осуществляется комбинацией кнопок. Это позволяет избежать случайного изменения значений параметров.



Рис. 20

Внимание! Перед заданием параметров внимательно изучите приведенные ниже указания. При выполнении операции настоятельно рекомендуется соблюдать указанную последовательность действий!

Для перехода в меню параметров выполните следующее:

- Одновременно нажмите и удерживайте в течение 2-3 сек следующие три кнопки (изменения на дисплее не отобразятся):
[режим работы] (кнопка 1)
[режим работы вентиляторов] (кнопка 2)
[МИНУС] (кнопка 3)
- Отпустите эти три кнопки и немедленно дважды с коротким интервалом нажмите кнопку [МИНУС] (кнопка 3). Изменения на дисплее не отобразятся.
- Затем одновременно нажмите и удерживайте в течение 3 сек кнопку [режим работы] (кнопка 1) до тех пор, пока на дисплее не появится надпись P (x).

Если в течение 5 сек надпись P (x) на дисплее не появилась, значит, интервалы между нажатиями кнопок были слишком длинными, или кнопки нажимались в неправильной последовательности. В этом случае подождите около 15 сек и повторите процедуру.

Перечень параметров, которые могут быть изменены, содержится в описании моделей приборов.

- Задайте значение требуемого параметра с помощью кнопок [ПЛЮС] или [МИНУС].

Изменение значения параметра:

Нажмите кнопку (1) [режим работы], чтобы увидеть текущее значение параметра.

- Измените значение с помощью кнопок [ПЛЮС] или [МИНУС].
- Подтвердите изменение, нажав на кнопку [режим работы]. Для отмены изменения нажмите кнопку (2) [режим работы вентиляторов].

Текущие номера параметров и их значения пролистываются с большей скоростью, если кнопки [ПЛЮС] или [МИНУС] удерживаются более 2 сек.

1.48 Фанкойл Venkon «Смешанный воздух»

Фанкойл Venkon – Серия 3

Инструкция по монтажу и эксплуатации

Сброс настроек контроллера:

Настройки контроллера сбрасываются при исчезновении напряжения питания (230 В переменного тока). Настройки также можно сбросить с помощью пульта управления. Для этого с помощью пульта управления войдите в меню параметров. Одновременно нажмите и удерживайте кнопки [ПЛЮС] и [режим работы] до тех пор, пока дисплей не погаснет.

Выход из меню параметров:

Для выхода из меню параметров нажмите кнопку [режим работы вентиляторов].

Перечень параметров

Изменяемые параметры: Перечень изменяемых параметров приведен в таблице. В таблице указаны значения, заданные на заводе-изготовителе (стандартное исполнение). Настройка параметров в соответствии с индивидуальными требованиями возможна в любое время.

Параметр	Функция	Пояснения	Диапазон регулирования	Заводская установка
P05	Установка обогрева «комфортного режима»		8...35 [°C]	20 [°C]
P06	Установка охлаждения «комфортного режима»		5...35 [°C]	23 [°C]
P07	Установка обогрева «экономичного режима»		8...35 [°C]	16 [°C]
P08	Уставка охлаждения «экономичного режима»		5...35 [°C]	30 [°C]
P12	Максимальная корректировка установки температуры с пульта управления	Максимально возможное изменение установки температуры	0.5...15 [K] Функция отключ. при значении 0,5 K	5 [K]
P15	Поправка для датчика температуры нагнетаемого воздуха	Калибровка датчика температуры выдуваемого воздуха	-0.5...5 [K] Регулируется с шагом 0,1 K	0 [K]
P16	Поправка для встроенного в пульт управления датчика температуры	Калибровка встроенного в пульт управления датчика температуры	-0.5...5 [K] Регулируется с шагом 0,1 K	0 [K]
P17*	Верхняя точка переключения режима работы	Если температура воды на входе выше данного значения, то прибор переключается в режим обогрева	20...35 [°C] Регулируется с шагом 0,5 K	30 [°C]
P18*	Нижняя точка переключения режима работы	Если температура воды на входе ниже данного значения, то прибор переключается в режим охлаждения	10...25 [°C] Регулируется с шагом 0,5 K	20 [°C]
P31	Тип датчика положения окна	0: с размыкающим контактом 1: с замыкающим контактом	0/1	1
P50	Переключение режима при нажатии кнопки режима ожидания на пульте управления	0: комфортный ожидание 1: комфортный экономичный 2: экономичный ожидание	0/1/2	0
P57	Переключение режима при поступлении сигнала на вход D1 (датчик открытого положения окна, таймер)	0: комфортный - ожидание (по сигналу датчика открытого положения окна) 1: комфортный - экономичный (по сигналу таймера)	0/1	1
P82	Минимальная температура приточного воздуха	Если температура опускается ниже данного значения, то подача наружного воздуха ограничивается	5...35 [°C] Регулируется с шагом 0,5 K	18 [°C]
P104	Обогрев: задержка включения	Задержка включения вентиляторов	0...10 мин	1 мин
P105	Охлаждение: задержка включения	Задержка включения вентиляторов	0...10 мин	0 мин
P114	Температура, отображаемая на дисплее пульта управления	0 = автоматическое отображение 1 = температура в помещении 2 = температура приточного воздуха	0/1/2	1

* можно изменять только для 2-трубных систем

8.5 Технические характеристики контроллера

Электропитание	Рабочее напряжение: Допустимое отклонение напряжения: Потребляемая мощность:	230 В/48...63 Гц +10/-15 % не более 12 ВА, включая периферийные устройства, но без электродвигателя вентиляторов и привода воздушной заслонки
Входы ¹⁾	2 аналоговых входа, пассивные (В1/В2) 1 универсальный вход, пассивный (DU1) 1 дискретный вход, пассивный (D1) Встроенный потенциометр для изменения уставки:	для датчика QAH11 с отрицательным температурным коэффициентом (3 кОм при 25 °С) диапазон измерений 0...40 °С суммарная точность +/- 1 К макс. длина кабеля (для QAH11): 3 м для термореле защиты от замораживания с коммутирующей способностью 1,5 мА; максимальная длина кабеля 5 м (кабели большей длины поставляются на заказ) для датчика положения окна, датчика присутствия, таймера и т.д. Максимальная длина кабеля 100 м; медный проводник сечением не менее 0,8 мм ² Стандартный диапазон регулирования: +/- 3 К в комфортном и экономичном режимах
Выходы	Симисторный выход для управления электродвигателем вентиляторов, реле или приводом воздушного клапана 2-трубной системы (Y1/Y2 и Y10/Y20): Релейный выход Q14-N: Релейный выход для переключения скоростей вентилятора (Q1, Q2, Q3 и Q13): Макс. длина кабеля:	24 В переменного тока, мощность не более 6 ВА на выходе AC230 V, max. 12,5 A (ind.) 230 В переменного тока, коммутационная способность 12,5 А (при индуктивной нагрузке) 230 В переменного тока, коммутационная способность 3,3 А (при индуктивной нагрузке), сухой контакт 15 м
Шина данных	BatiBus Соединение:	соответствует DBT A36C и DBT A37C CB+/CB-
Шина для соединения с пультом управления	Тип соединения: Площадь поперечного сечения соединений RS1/RS2: Макс. длина кабеля с медной жилой сечением не менее 0,8 мм ² :	RGS (одноранговая сеть) 0,8 или 1,0 мм ² 100 м
Стандарты и директивы: Электромагнитная совместимость: Соответствие стандартам:	Устройства управления автоматические, электрические, бытового и аналогичного назначения, EN 60 730-1 и EN 60 730-2-9 Электромагнитное излучение согласно EN 50 081-1; Помехоустойчивость согласно EN 50 082-1 Электромагнитная совместимость 89/336/EWG; Безопасное сверхнизкое напряжение 73/23/EWG	
Безопасность оборудования	Класс защиты: Степень загрязнения: Степень защиты корпуса:	II согласно EN 60 730 нормальная согласно EN 60 730 IP 20 согласно EN 60 529
Параметры окружающей среды	Климатические условия: Условия эксплуатации: Температура: Влажность: Климатические условия: Условия хранения: Температура: Влажность: Климатические условия: Условия транспортировки: Температура : Влажность : Механические условия:	согласно IEC 721-3-3 Класс 3К5 0...50 °С < 85 % отн. влажн., без конденсации согласно IEC 721-3-1 Класс 1К3 -25...+65 °С 110...90 % отн. влажн., без конденсации согласно IEC 721-3-2 Класс 2К3 -25...+65 °С < 95 % отн. влажн. Класс 2М2

1.48 Фанкойл Venkon «Смешанный воздух»

Фанкойл Venkon – Серия 3

Инструкция по монтажу и эксплуатации

Кабельные соединения / Расположение зажимов	<p>Винтовые зажимы для подключения кабелей питания электродвигателя вентиляторов и общей сети электропитания</p> <p>Привод воздушной заслонки для 4-трубной системы, зажим для подключения низковольтного кабеля к пульту управления, переключающие контакты, кабели управления и коммуникационные шины</p> <p>Штекерное соединение для привода клапана и проводного датчика:</p>	<p>Провод или жила многожильного кабеля, минимальный диаметр 0,5 мм, максимальное сечение 2 x 1,5 мм² или 1 x 2,5 мм²</p> <p>Провод или жила многожильного кабеля, минимальный диаметр 0,5 мм, максимальное сечение 2 x 1,5 мм² или 1 x 2,5 мм²</p> <p>3780 A/0.8</p>
Размеры	<p>Размеры Ш x В x Г:</p> <p>Масса:</p>	<p>163 x 112 x 60,5 мм</p> <p>0,53 кг</p>
<p>Прибор соответствует требованиям ЕС (маркировка «CE»).</p> <p>Контроллер встроен в корпус фанкойла фирмы Кампманн. Для доступа к контроллеру необходимо использование специальных инструментов. Зажимы контроллера для подключения кабелей напряжением 230 В пер. тока не оснащены защитной крышкой.</p>		

Положение и назначение зажимов контроллера:

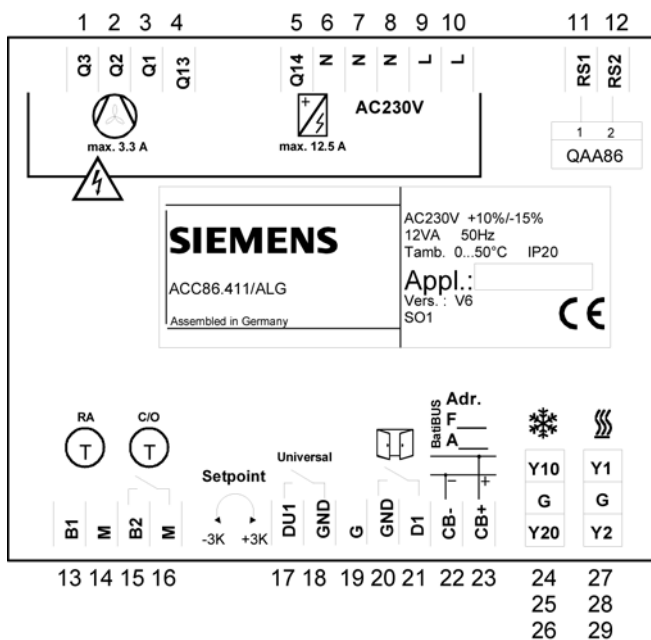


Рис. 21

Фанкойл Venkon «Смешанный воздух» 1.48

Фанкойл Venkon – Серия 3

Инструкция по монтажу и эксплуатации

Описание соединений	Позиция №	Обозначение зажима
Релейные выходы		
3-я скорость вентилятора (максимальная коммутирующая способность 3,3 А)	1	Q3
2-я скорость вентилятора (максимальная коммутирующая способность 3,3 А)	2	Q2
1-я скорость вентилятора (максимальная коммутирующая способность 3,3 А)	3	Q1
Общий контакт для Q1, Q2, Q3	4	Q13
Дополнительные реле		
Выход 230 В переменного тока (коммутирующая способность при активной нагрузке 12,5А) для подключения сервопривода воздушного клапана 4-трубной системы	5	Q14
Электропитание		
230 В переменного тока и нулевой проводник	6	N
230 В переменного тока и нулевой проводник	7	N
230 В переменного тока и нулевой проводник	8	N
230 В переменного тока, фазный проводник	9	L
230 В переменного тока, фазный проводник	10	L
Пульт управления		
одноранговая сеть	11	RS1
одноранговая сеть	12	RS2
Аналоговые входы		
Аналоговый вход для проводного датчика температуры приточного воздуха QAN11 с отрицательным температурным коэффициентом	13	B1
Общий проводник для датчика температуры приточного воздуха	14	M
Вход для переключающего контакта или датчика QAN11 с переключающим контактом	15	B2
Общий проводник для датчика с переключающим контактом	16	M
Универсальный вход		
Вход для термореле защиты от замораживания	17	DU1
Нулевой проводник	18	GND
Дополнительное питание 24 В пер. тока	19	G
Дискретный ввод		
Нулевой проводник	20	GND
Вход для датчика положения окна или датчика присутствия	21	D1
BatiBus		
Коммуникационная шина BatiBus	22	CB-
Коммуникационная шина BatiBus	23	CB+
Симисторный выход		
Сигнал открытия 3-позиционного клапана 4-трубной системы, работающей в режиме охлаждения	24	Y10
Питание 24 В переменного тока для 3-позиционного клапана	25	G
Сигнал закрытия 3-позиционного клапана 4-трубной системы, работающей в режиме охлаждения, или сигнал открытия воздушного клапана 2-трубной системы с подачей наружного воздуха	26	Y20
Сигнал открытия 3-позиционного клапана 4-трубной системы, работающей в режиме обогрева, или сигнал открытия 3-позиционного клапана 2-трубной системы с/без переключающего контакта	27	Y1
Питание 24 В переменного тока для 3-позиционного клапана	28	G
Сигнал закрытия 3-позиционного клапана 4-трубной системы, работающей в режиме обогрева, или сигнал закрытия 3-позиционного клапана 2-трубной системы с/без переключающего контакта	29	Y2

Указание: Между позициями №№ 16 и 17 расположен встроенный потенциометр для корректировки установки температуры.

1.48 Фанкойл Venkon «Смешанный воздух»

Фанкойл Venkon – Серия 3

Инструкция по монтажу и эксплуатации

9. Пульт управления

Эксплуатация

Температура воздуха в помещении измеряется встроенным в пульт управления (рис. 22) датчиком с отрицательным температурным коэффициентом.

- Качающаяся кнопка (1) предназначена для изменения уставки температуры, заданной контроллером для комфортного режима, в диапазоне +/- 5 К. При нажатии на качающуюся кнопку (1) прибор автоматически переключится в комфортный режим.
- Переключатель (2) предназначен для переключения между комфортным режимом и режимом ожидания.
- Кнопка (3) предназначена для ручного выбора одной из трех скоростей вентиляторов или для переключения вентиляторов в автоматический режим работы. В автоматическом режиме скорость вентиляторов изменяется в соответствии с запросом на обогрев / охлаждение.
- Калибровка датчиков температуры осуществляется из сервисного меню контроллера.

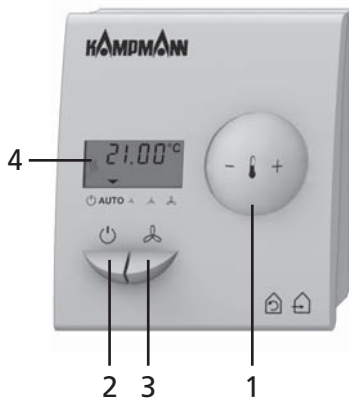


Рис. 22

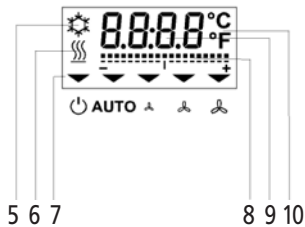


Рис. 23

На дисплее (4) (рис. 23) отображаются следующие режимы работы прибора:

- (5) Охлаждение
- (6) Обогрев
- (7) Отображение режима работы и скорости вентиляторов
- (8) Отображение поправки для уставки температуры (в диапазоне +/- 5 К)
- (9) Отображение фактической температуры, регистрируемой датчиком с отрицательным температурным коэффициентом
- (10) Отображение системы измерения (заводская уставка – метрическая система измерения)

Подключение

Задняя панель пульта управления, на которой расположены зажимы, предназначена для настенного крепления.

- Для подключения пульта управления к контроллеру следует использовать 4-жильный кабель с попарным повивом жил. Обмен информацией между пультом управления и контроллером осуществляется по 2-жильной шине (одноранговая сеть). Экранирование не требуется.
- Убедитесь, что при подключении эти два проводника не были перепутаны местами (см. схему электрических подключений на корпусе пульта управления и в поставляемой с прибором инструкции). Два дополнительных проводника предназначены для подключения к переключателю между режимами работы с полной рециркуляцией и с частичной рециркуляцией воздуха.

Монтаж

- Закрепите пульт управления винтами на соответствующей розетке или непосредственно на стене (см. рис. 24).
- Открутите винт в верхней части корпуса и откиньте вниз лицевую панель пульта управления. Введите кабель через отверстия, расположенные снизу и сверху справа.

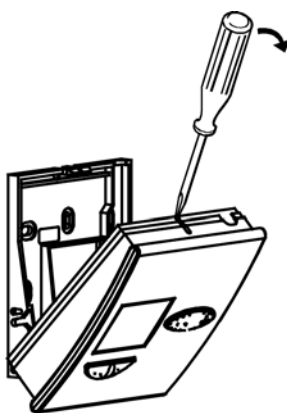


Рис. 24

Фанкойл Venkon «Смешанный воздух» 1.48

Фанкойл Venkon – Серия 3

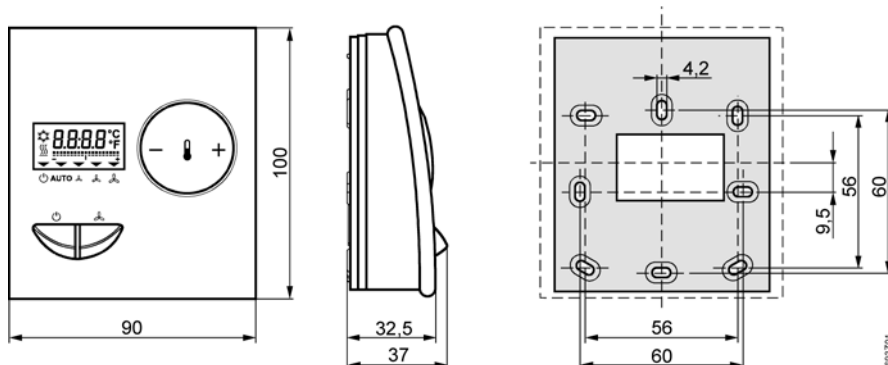
Инструкция по монтажу и эксплуатации

Убедитесь, что выполнены следующие требования:

- В жилых помещениях пульт управления следует устанавливать на высоте приблизительно 1,5 м и на расстоянии не менее 0,5 м от соседних стен.
- Запрещается устанавливать пульт управления в местах, подверженных воздействию прямых солнечных лучей.
- Запрещается устанавливать пульт управления выше фанкойла Venkon, на наружных стенах, в нишах или шкафах, за шторами, а также вблизи камина, дверей или светильников.

Технические характеристики

Электропитание	Рабочее напряжение (SELV)	12...15 В пост. тока, от контроллера
Интерфейс для подключения к контроллеру	Тип подключения: Рекомендуемое сечение проводников: Максимальная длина кабеля с медной жилой сечением не менее 0,8 мм ²	RGS (одноранговая сеть) 0,8 или 1,0 мм ² 100 м; зажимы диаметром не менее 0,5 мм или сечением не более 2 x 1,5 мм ² или 1 x 2,5 мм ²
Датчик температуры	Чувствительный элемент: Диапазон измерений: Временная константа: Погрешность измерений:	элемент с отрицательным температурным коэффициентом 0...40 °C 10 мин 1 °C
Стандарты и директивы Соответствие стандартам ЕС Электромагнитная совместимость	Директивы EMV Электромагнитное излучение Помехоустойчивость	89/336/EEC согласно EN 50 081-1 согласно EN 50 082-1
Безопасность оборудования	Класс защиты: Степень защиты корпуса:	III согласно EN 60 730 IP 30 согласно EN 60 529
Параметры окружающей среды	Климатические условия: Условия эксплуатации: Температура: Влажность: Климатические условия: Условия транспортировки: Температура: Влажность: Механические условия:	согласно IEC 721-3-3 Класс 3K5 0...50 °C < 85 % отн. влажн., не конденсирующаяся атмосфера согласно IEC 721-3-2 Класс 2K3 -25... + 65 °C < 95 % отн. влажн. Класс 2M2
Масса	QAA 86.3/509	0,1 кг
Цвет		RAL 9010



Размеры, мм

Рис. 25

1.48 Фанкойл Venkon «Смешанный воздух»

Фанкойл Venkon – Серия 3

Инструкция по монтажу и эксплуатации

10. Сигнальные и коммуникационные кабели

Сигнальные и коммуникационные кабели предназначены для передачи сигналов низкой мощности. С помощью таких кабелей к контроллеру подключаются пульт управления, шина BatiBus для PNE1.0 (если используется), датчик положения окна и датчик присутствия.

Убедитесь, что выполнены следующие требования:

- Данные кабели следует прокладывать как можно дальше от кабелей питания.
- Коммуникационные кабели запрещается прокладывать совместно с прочими кабелями или проводниками.
- Используйте кабели передачи данных с попарным или послойным повивом жил, с шагом скрутки не менее 10 см. Рекомендуемый тип кабелей: LiYYP согласно VDE/DIN.

Перечень рекомендуемых кабелей

Обозначение		A	d	R	Макс. длина коммуникационных кабелей L _{макс}	Макс. длина сигнальных кабелей L _{макс}
VDE / DIN	AWG	мм ²	мм	Ом/км	м	м
LiYYP		1,50	1,40	14	1200	240
	16	1,23	1,30	16	1000	200
LiYYP		1,00	1,15	20	800	150
	18	0,96	1,02	21	700	140
LiYYP		0,75	0,98	26	600	120
	20	0,56	0,81	33	400	80
LiYYP		0,50	0,80	39	400	75
LiYYP	22	0,34	0,64	56	250	55
LiYYP (G5/G87)		0,28	0,60	64	200	50
LiYYP		0,25	0,57	77	180	40
	24	0,22	0,51	85	160	35
	26	0,15	0,40	130	100	22
LiYYP		0,14	0,39	138	100	20

- Длина кабеля L_{макс} соответствует максимальному расстоянию между соединяемыми устройствами управления, например, между PNE1.0 и наиболее удаленным контроллером. Длина сигнальных кабелей не должна превышать 240 м. Длина коммуникационных кабелей не должна превышать 1200 м.
- Допускается параллельное подключение не более 2 пар проводников. Максимально допустимая длина кабеля L_{макс} при этом удваивается.
- Неиспользуемые кабельные пары подключите к контакту защитного заземления (SGND). Кабельные пары рекомендуется подключать параллельно

11. Ввод в эксплуатацию

Перед вводом в эксплуатацию:

- Убедитесь, что фанкойл Venkon фирмы Kamptopp надежно закреплен.
- Убедитесь, что установлены все компоненты фанкойла. Запрещается эксплуатация прибора без фильтра, основного поддона для сбора конденсата или защитной панели вентиляторного блока. Невыполнение данного требования может стать причиной травм!
- Убедитесь, что декоративный корпус фанкойла надежно закреплен.

Электрические подключения:

- Убедитесь, что электрические подключения выполнены в соответствии с требованиями нормативных документов.
- Убедитесь, что кабели подключены в соответствии с прилагаемой схемой электрических подключений.
- Убедитесь, что проводник защитного заземления не имеет промежуточных вставок и подключен к зажиму защитного заземления.

Подключение водяного контура:

- Убедитесь, что приточный и обратный трубопроводы установлены надлежащим образом.
- Убедитесь, что клапаны установлены правильно. Обеспечьте достаточное свободное пространство для последующего монтажа сервоприводов!
- Проверьте работоспособность клапанов и термоэлектрических приводов.
- Убедитесь, что регулирующие клапаны, установленные в местной системе водоснабжения, открыты.
- Система отвода конденсата (только для приборов с режимом охлаждения)
- Перед первым пуском прибора очистите поддоны для сбора конденсата от грязи и строительной пыли.

Фильтр:

- Убедитесь, что фильтр установлен.
- Перед первым пуском прибора проверьте степень загрязнения фильтра, при необходимости замените его.

Убедитесь в отсутствии на приборе загрязнений, остатков упаковки, строительного мусора и т.д., при необходимости удалите их. После этого выпустите воздух из теплообменника, как описано ниже.

Выпуск воздуха из теплообменника:

- Откройте все клапаны, установленные в местной системе водоснабжения.
- Подготовьте резервуар для воды, которая будет вытекать из теплообменника, и защитите окружающие предметы от возможного разбрызгивания воды.
- Выкрутите винт воздуховыпускного клапана.
- Когда из воздуховыпускного клапана будет выходить только вода (без воздуха), закрутите винт.



Указание:

- Выпустите воздух из установленных на месте монтажа трубопроводов.
- При необходимости увеличьте расход воды.
- В зависимости от типа и конструкции местной системы водоснабжения может потребоваться повторение каких-либо шагов данного пункта.

Включение прибора:

- Включите питание прибора.
- Включите прибор с помощью пульта управления.
- Проверьте работу вентилятора на разных скоростях вращения, изменяя положение соответствующего переключателя.
- Изменяя установку температуры, проверьте работоспособность регулирующих клапанов, установленных на трубопроводах с горячей и холодной водой. При этом следует учесть, что для изменения положения клапана требуется некоторое время.
- Налейте воду в поддон для сбора конденсата. Должен включиться насос отвода конденсата, после отвода воды насос должен отключиться. Указание: При первом включении насоса отвода конденсата могут возникнуть посторонние шумы. Это нормальное явление, шумы вскоре прекратятся!
- Проверьте срабатывание аварийной сигнализации при переполнении поддона для сбора конденсата: Наливайте воду в поддон до тех пор, пока внешнее устройство управления не отключит прибор (на дисплее должен отобразиться аварийный сигнал).

1.48 Фанкойл Venkon «Смешанный воздух»

Фанкойл Venkon – Серия 3

Инструкция по монтажу и эксплуатации



12. Техническое обслуживание

За неисправности, возникшие в результате отсутствия технического обслуживания, производитель ответственности не несет.

Перед проведением технического обслуживания отключите питание прибора и обеспечьте защиту от случайного включения. Работа с необесточенным прибором может стать причиной травм персонала или повреждения имущества.

Декоративный корпус (дополнительная принадлежность)

Декоративный корпус Kamptmann не требует технического обслуживания. Загрязнение корпуса не оказывает влияния на рабочие характеристики фанкойла. Чистку корпуса следует проводить только для того, чтобы придать прибору привлекательный вид. Для обеспечения легкого доступа к электродвигателю, поддону для сбора конденсата и теплообменнику следует демонтировать декоративный корпус.

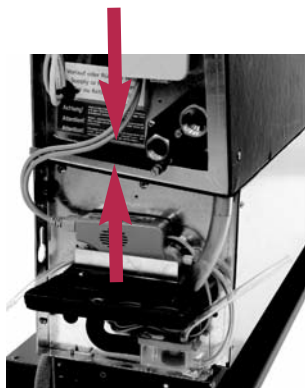


Рис. 26: Положение изоляции



Рис. 27: Поддон для сбора конденсата

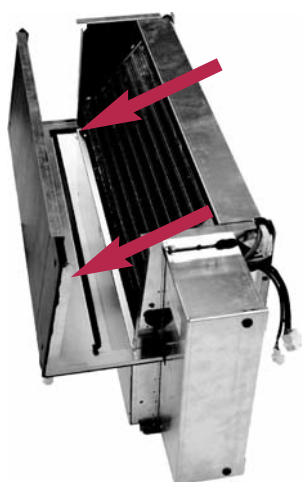


Рис. 28: Демонтаж поддона для сбора конденсата

Поддон для сбора конденсата

- Проверку и, при необходимости, чистку поддона для сбора конденсата следует проводить не реже двух раз в год – до и после сезона охлаждения. При эксплуатации прибора в помещении с сильно запыленным воздухом чистку прибора следует проводить как можно чаще.
- Если прибор установлен в декоративном корпусе (дополнительная принадлежность), то корпус необходимо демонтировать.
- Боковой поддон для сбора конденсата расположен под клапанами, в легко доступном для чистки месте. Проверьте уплотнения между боковым поддоном (для настенных приборов) и трубопроводами (см. рис. 26).
- Для проведения чистки основного поддона для сбора конденсата открутите с помощью отвертки 4 винта (см. рис. 27).
- Извлеките основной поддон для сбора конденсата (см. рис. 28).
- Тщательно очистите поддон для сбора конденсата и сливные штуцеры, для чего снимите соответствующие шланги. Не используйте моющие средства, способные повредить защитный слой поддона для сбора конденсата.
- Установите поддон для сбора конденсата в исходное положение. Следите за правильным положением бокового уплотнения, которое должно находиться между поддоном и панелями прибора (см. рис. 26)!
- Убедитесь, что соединения герметичны и отвод конденсата осуществляется беспрепятственно.

Теплообменник

Скопления пыли и жира на ребрении теплообменника ограничивают поток воздуха и затрудняют теплопередачу. Заявленная теплопроизводительность прибора достигается только при чистом теплообменнике.

Поэтому проверять и, при необходимости, чистить теплообменник фанкойла Venkon следует регулярно, **не реже двух раз в год**, перед началом сезонов отопления и охлаждения. При эксплуатации прибора в помещении с сильно запыленным воздухом чистка должна проводиться чаще.

- Перед чисткой теплообменника необходимо демонтировать декоративный корпус и снять основной поддон для сбора конденсата (см. рис. 28 на стр. 28).
- Чистку теплообменника от пыли можно также проводить сжатым воздухом (будьте осторожны, ребрение теплообменника изготовлено из алюминия и может легко деформироваться).



Внимание! После слива в теплообменнике может остаться некоторое количество воды, поэтому следует обеспечить защиту прибора от замораживания!

Фильтр

Фанкойл Venkon, соответствующий требованиям VDI 6022, оснащен фильтром класса F7. В случае, если место монтажа не соответствует требованиям VDI 6022, в качестве альтернативы для фанкойла Venkon предлагается использовать сухой воздушный фильтр класса G2. Техническое обслуживание данных фильтров выполняется согласно рабочему процессу, описанному выше.

Периодичность технического обслуживания фильтра класса G2:

Проверка фильтра должна проводиться не реже двух раз в год. Если прибор эксплуатируется в неблагоприятных условиях (сильная запыленность воздуха), то проверять и, при необходимости, заменять фильтр следует ежемесячно.

Периодичность технического обслуживания фильтра класса F7:

После ввода в эксплуатацию осмотр фильтра класса F7 необходимо проводить согласно VDI 6022 не позднее чем через 3 месяца и, при необходимости, выполнить замену.

Этапы проведения технического обслуживания для фильтров класса G2 и F7:

1. Демонтаж крышки фильтра

- Фильтр находится в нижней части фанкойла на стороне всасывания воздуха. У приборов с корпусом (дополнительная принадлежность) фильтр находится за воздухозаборной решеткой.
- Снимите воздухозаборную решетку (крепится на защелках). Винт и другие элементы крепления извлекать не нужно.
- Открутите с боковых сторон болты и снимите защитное покрытие.



Рис. 29: Положение фильтра



Рис. 30: Извлечение фильтра из креплений

1.48 Фанкойл Venkon «Смешанный воздух»

Фанкойл Venkon – Серия 3

Инструкция по монтажу и эксплуатации



Рис. 31: Извлечение фильтра G2



Рис.32: Извлечение фильтра F7

Фильтр должен быть плотно прикреплен к прибору, поэтому он располагается за защитным покрытием.

2. Извлечение фильтра

- Извлеките фильтр из направляющих, потянув его на себя. Поместите его в безопасное место.
- Извлеките фильтр класса F7, сильно потянув его на себя. При демонтаже к фильтру крепятся также две пластинки.

3. Проверка фильтра

- Проверьте степень загрязнения фильтра и, при необходимости, замените его.
- При замене фильтра класса F7 необходимо заполнить специальную карточку и вносить информацию об его состоянии и функциональности.

4. Установка фильтра в исходное положение

- Установите фильтр и воздухозаборную решетку в исходное положение. Порядок установки выполняется в обратном порядке.
- Следите за тем, чтобы плотность фильтра класса F7 не была нарушена!

Насос отвода конденсата (дополнительная принадлежность)

- Первое техническое обслуживание насоса отвода конденсата и поплавкового переключателя следует провести непосредственно после ввода прибора в эксплуатацию!
- Последующее обслуживание следует проводить один раз в шесть месяцев. Поплавковую камеру и фильтр следует регулярно чистить. Чистку рекомендуется проводить до и после сезона охлаждения.
- При сильном загрязнении следует провести тщательную чистку.
- Поплавковый переключатель следует регулярно проверять (не реже, чем перед каждым сезоном охлаждения) и, при необходимости, чистить.
- За неисправности, возникшие в результате неправильного технического обслуживания, производитель ответственности не несет.

Прочее ежегодное техническое обслуживание:

- Тщательно проверьте места подключения водяного контура, клапаны и винтовые соединения.
- Удалите воздух из теплообменника.
- Тщательно проверьте надежность электрических подключений.
- Тщательно проверьте и, при необходимости, очистите воздуховыпускную решетку, удалите посторонние предметы из воздухопроводов.
- Тщательно проверьте систему защиты от замораживания (при наличии).

13. Перечень запасных частей

Компонент	Номер заказа						
	ТР 1	ТР 2	ТР 3	ТР 4	ТР 5	ТР 6	ТР 7
Сменный фильтр	14833B90B100	14833B9 0B200	14833B9 0B300	14833B9 0B400	14833B9 0B500	14833B9 0B600	14833B9 0B700
Боковой поддон для сбора конденсата - Для настенного прибора - Для потолочного прибора	14833A07W 000 14833A07D 000	14833A07W 000 14833A07D 000	14833A07W 000 14833A07D 000	14833A07W 000 14833A07D 000	14833A07W 000 14833A07D 000	14833A07W 000 14833A07D 000	14833A07W 000 14833A07D 000
Вентиляторный блок	1046511	1046513	1046510	1046512	1046514	1046516	1046515
При поставке оборудования до 01.05.2009:	дополнительно необходимы закладные детали для электроподключения, тип 1056978						
2-трубный 3-рядный теплообменник	1019023	1019026	1019029	1019032	1019035	1019038	1019041
2-трубный 4-рядный теплообменник	1019024	1019027	1019030	1019033	1019036	1019039	1019042
4-трубный 4-рядный теплообменник	1019025	1019028	1019031	1019034	1019037	1019040	1019043
Насос отвода конденсата	14833A08B000						
2-ходовой клапан	14833B11B100	14833B11B200	14833B11B300	14833B11B400	14833B11B500	14833B11B600	14833B11B700
4-ходовой клапан	14833B12B100	14833B12B200	14833B12B300	14833B12B400	14833B12B500	14833B12B600	14833B12B700
3-позиционный сервопривод с питанием 24 В	14833B22B000	14833B22B000	14833B22B000	14833B22B000	14833B22B000	14833B22B000	14833B22B000
Запасные части устройств управления							
Контроллер, настроенный для 2-трубных систем	000011488906						
Контроллер, настроенный для 4-трубных систем	000011488908						
Пульт управления QAA86.3/509	000011488914						
Проводной датчик QAH 11.1	000011488918						

1.48 Фанкойл Venkon «Смешанный воздух»

Фанкойл Venkon – Серия 3

Инструкция по монтажу и эксплуатации

14. Поиск и устранение неисправностей

Устранение неисправностей должен проводить только квалифицированный специалист!

Неисправность	Возможная причина	Способ устранения
Не вращается вентилятор	Прибор отключен	Включите прибор с помощью устройств управления
	Отсутствует питающее напряжение	Проверьте сеть электропитания и, при необходимости, отремонтируйте ее
	Кабели питания не подключены или подключены неправильно	Проверьте электрические подключения, при необходимости, исправьте подключение
	Вентилятор не работает, так как в данном режиме этого не требуется	При необходимости, скорректируйте режим работы прибора
Высокий уровень шума	Высокая скорость вращения вентилятора	Снизьте скорость вращения вентилятора
	Загорожена воздухозаборная или воздуховыпускная решетка	Обеспечьте свободный доступ воздуха к воздухозаборной и воздуховыпускной решетке
	Загрязнен фильтр	Замените фильтр
Недостаточная тепло- или холодо-производительность	Не включен вентилятор	Включите вентилятор с помощью устройств управления
	Низкий расход воздуха	Задайте более высокую скорость вращения вентилятора
	Загрязнен фильтр	Замените фильтр
	В системе отсутствует теплоноситель	Включите холодильную установку или отопительный котел; включите циркуляционный насос; удалите воздух из теплообменника
	Не работают клапаны	Замените вышедшие из строя клапаны
	Недостаточный расход теплоносителя	Проверьте производительность циркуляционного насоса. Проверьте водяной контур
	Уставка температуры слишком высокая или слишком низкая	Измените уставку температуры с помощью устройства управления
	Пульт управления или внешний датчик температуры находится под воздействием прямых солнечных лучей или расположен рядом с источником тепла	Перенесите пульт управления или датчик температуры в подходящее место
Утечка воды из прибора	Система отвода конденсата установлена ненадлежащим образом	Проверьте работоспособность насоса для отвода конденсата (при наличии) (техническое обслуживание насоса должно проводиться только квалифицированным специалистом). Проверьте и, при необходимости, очистите систему отвода конденсата
	Трубопроводы с холодной водой недостаточно изолированы	Проверьте изоляцию
	Закупорены сливные штуцеры поддона для сбора конденсата	Очистите штуцеры и в дальнейшем следите за их состоянием
	Подсоединение водяного контура выполнено ненадлежащим образом	Проверьте напорный и обратный трубопроводы, при необходимости затяните контактные гайки
На дисплее ничего не отображается	Неправильное подключение пульта управления	Исправьте электрические подключения в соответствии со схемой. Проверьте правильность подсоединения обеих жил кабеля.

KAMPMANN
СИСТЕМЫ ОТОПЛЕНИЯ • ОХЛАЖДЕНИЯ • ВЕНТИЛЯЦИИ

KAMPMANN GmbH • 49794 LINGEN (EMS)

KAMPMANN Представительство в странах СНГ
123007 • Россия • Москва • ул. 4-я Магистральная
дом 11 • строение 2 • Тел./факс: +7 495 3630244
info@kampmann-rus.ru • www.kampmann-rus.ru

