

Двухскоростной трехфазный электродвигатель
Односкоростной однофазный электродвигатель



Инструкция по монтажу

Внимательно изучите данную инструкцию и сохраняйте ее для дальнейшего использования!

1.54 Ultra

Комфортный климат в больших помещениях

Инструкция по монтажу и эксплуатации



Ultra для обогрева, серия 73-96



Ultra для охлаждения, серия 84-96



Ultra для обогрева - «смешанный воздух» серия 97
(в качестве опции возможны обогрев/охлаждение)

- ① Панель (для снятия поверните на 6°)
- ② Теплообменник, выполненный из медных труб с алюминиевым оребрением
- ③ Малошумный осевой вентилятор с серповидными лопатками рабочего колеса
- ④ Малошумный диагональный вентилятор
- ⑤ Пластмассовый корпус, окрашенный в цвет RAL 9016
- ⑥ Воздухозаборная решетка, поставляется в комплекте
- ⑦ Короб для подсоединения к воздуховоду наружного воздуха
- ⑧ Поддон для сбора конденсата
- ⑨ Воздухонаправляющий поддон

Используемые символы:

**Внимание! Опасность!**

Невыполнение данного требования может стать причиной тяжелых травм или повреждения оборудования.

**Опасность поражения электрическим током!**

Невыполнение данного требования может привести к поражению электрическим током или повреждению оборудования.

Перед началом монтажа внимательно изучите данную инструкцию!

После окончания монтажа и ввода прибора в эксплуатацию данная инструкция должна быть передана потребителю. Сохраняйте данную инструкцию до вывода прибора из эксплуатации.

В связи с постоянным совершенствованием конструкции технические характеристики и внешний вид приборов могут быть изменены без предварительного уведомления!

Содержание

1. Применение	4
2. Правила техники безопасности	5
3. Транспортировка и хранение	6
4. Комплект поставки	6
5. Границы применения	7
6. Технические характеристики	7
7. Монтаж	8
7.1 Монтаж Ultra	8
7.2 Монтаж фильтра	10
7.3 Монтаж воздухозаборной решетки	10
8. Подключение водяного контура	11
9. Дополнительные принадлежности	11
10. Монтаж системы отвода конденсата	11
10.1 Прокладка трубы для отвода конденсата	11
10.2 Подключение насоса для откачки конденсата	12
11. Электрическое подключение	14
11.1 Техника безопасности	14
11.2 Полная защита электродвигателя	14
11.3 Электрические подключения	15
11.4 Трехфазный электродвигатель	15
11.5 Электродвигатель переменного тока	17
11.5.1 7-ступенчатый регулятор переменного тока	17
11.5.2 однофазный силовой модуль	18
12. Ввод в эксплуатацию	19
12.1 Проверка перед включением	19
12.2 Ввод в эксплуатацию	20
12.3 Проверка после ввода в эксплуатацию	20
13. Длительный перерыв в эксплуатации	21
14. Техническое обслуживание	21
14.1 Корпус	21
14.2 Теплообменник	21
14.3 Электродвигатель	22
14.4 Фильтр (дополнительная принадлежность)	22
14.5 Техническое обслуживание Ultra в исполнении для охлаждения	22
15. Поиск и устранение неисправностей	24

1.54 Ultra

Комфортный климат в больших помещениях

Инструкция по монтажу и эксплуатации



1. Применение

Прибор Ultra производства Kampmann отвечает современному уровню развития техники и изготовлен с учетом действующих требований по охране труда. Тем не менее, неправильный монтаж и ввод в эксплуатацию, а также применение прибора не по назначению могут стать причиной травм и выхода прибора из строя.

Область применения

Ultra предназначена для использования только внутри помещений (например в жилых, административно-торговых и т.п. помещениях).

Не допускается использовать Ultra в следующих условиях:

- вне помещений,
- во влажных и сырых помещениях, таких как плавательные бассейны,
- во взрывоопасных помещениях,
- в помещениях с высоким содержанием пыли,
- в помещениях с агрессивной воздушной средой.

В процессе установки следует защищать изделие от попадания влаги. В случае сомнений вопрос о допустимости применения следует согласовать с изготовителем. Любое прочее применение считается применением не по назначению. За ущерб, возникший в результате применения не по назначению, несет ответственность пользователь изделия. Невыполнение указаний по монтажу, содержащихся в настоящем руководстве, считается применением не по назначению.

Требования к квалификации монтажника

Монтаж данного изделия должен выполняться только квалифицированными специалистами в области отопления, охлаждения, вентиляции и электротехники. Необходимые для монтажа знания, как правило, приобретаются при обучении по соответствующей специальности и здесь подробно не рассматриваются. Ответственность за ущерб, нанесенный в результате неквалифицированного монтажа, несет пользователь.

Монтажники данного изделия должны обладать достаточными знаниями в следующих областях:

- техника безопасности и охрана труда;
- общие нормативные технические документы, такие как предписания а также отраслевые стандарты.

Назначение и область действия данной инструкции

Данная инструкция предназначена для монтажа готового прибора Ultra. Информация, содержащаяся в данной инструкции, может быть изменена без предварительного уведомления.



2. Правила техники безопасности

Монтаж и техническое обслуживание данного изделия должны выполнять только квалифицированные специалисты в соответствии с требованиями действующих нормативных документов.

Электромонтаж следует выполнять в соответствии с требованиями и инструкциями местной энергоснабжающей компании. Невыполнение требований, содержащихся в данной инструкции, может привести к травмам и повреждению оборудования. При неправильном подключении/перепутывании проводов существует опасность для жизни!

Перед началом любых работ отключите прибор и все компоненты установки от сети электропитания. Примите меры по защите от несанкционированного включения!

Внимательно изучите данную инструкцию. Это обеспечит качественный монтаж и исправное функционирование Ultra.

Строго соблюдайте следующие правила техники безопасности:

- Отключите электропитание всех компонентов установки. Примите меры по защите от несанкционированного включения!
- Начиная работы по электромонтажу или техническому обслуживанию прибора только после отключения и полной остановки вентиляторов.
- Внимание! Корпус, трубопроводы и другие элементы конструкции установки могут иметь очень высокую или очень низкую температуру!
- Внимание! При перемещении прибора используйте защитные перчатки, обувь и соответствующую спецодежду! Возможно наличие острых кромок.

В процессе монтажа следует защищать изделие от попадания влаги. Любое применение прибора, связанное с нарушением требований по монтажу и эксплуатации, содержащихся в данной инструкции, считается применением не по назначению. В случае сомнений вопрос о допустимости применения следует согласовать с изготовителем. За ущерб, возникший в результате применения не по назначению, несет ответственность пользователь изделия.

Изменения конструкции прибора

При изменении конструкции прибора без согласования с изготовителем могут снизиться его безопасность и работоспособность. Не выполняйте с прибором действий, не оговоренных в данной инструкции. Параметры устройств и систем, к которым подключается прибор, должны соответствовать техническим характеристикам прибора!

1.54 Ultra

Комфортный климат в больших помещениях

Инструкция по монтажу и эксплуатации



3. Транспортировка и хранение

- Соблюдайте все применимые инструкции по технике безопасности и охране труда.
- Внимание! Возможно наличие острых кромок! При перемещении прибора используйте защитные перчатки, обувь и соответствующую спецодежду!
- Переносите прибор вдвоем. Внимание! Для перенесения прибора не беритесь за воздухонаправляющие жалюзи! Во избежание нанесения вреда здоровью используйте соответствующие вспомогательные транспортные средства!
- Соблюдайте содержащиеся на упаковке указания по хранению и монтажу. Для разметки крепежных отверстий используйте отпечатанные на упаковке шаблоны.

Хранение

Приборы следует хранить в сухих незапыленных помещениях, защищенных от атмосферных воздействий.

- При хранении установите приборы в вертикальное положение один за другим. Таким образом можно избежать повреждений.
- Храните приборы в оригинальной упаковке.
- Храните приборы Ultra в положении, указанном на упаковке.

4. Комплект поставки

Материалы для потолочного монтажа (винты, дюбели и т.п., в зависимости от вида монтажа и несущей конструкции) поставляются заказчиком.

Сразу после получения следует проверить:

- отсутствуют повреждения;
- тип полученного оборудования соответствует заказу. При необходимости, проверьте типовое обозначение прибора;
- количество и состав полученного оборудования соответствуют заказу.

5. Границы применения в режиме охлаждения

Благодаря усовершенствованной конструкции и низким числом оборотов вентилятора прибор Ultra может применяться в основном для охлаждения и для высушивания воздуха. Однако для режима охлаждения характерны определенные методы эксплуатации и настройки:

- Воздуховыпускные жалюзи не должны быть установлены в положение, препятствующему прохождению воздуха. В особенности на высокой скорости вращения при недопустимо высокой скорости движения воздуха существует опасность попадания воды в воздуховыпускную секцию.
- Эксплуатация следующих приборов должна выполняться только с максимальным числом вращения 700 1/мин:
исполнение с трехфазным током – тип 963136
исполнение с однофазным током – тип 963116
См. также таблицу, раздел “Технические характеристики”.
- С целью предотвращения охлаждения корпуса в режиме прекращения работы вентилятора рекомендуется применять клапаны (например, термоэлектрический запорный клапан для секции рециркуляционного воздуха). В особенности в экстремальных условиях при высоком уровне влажности воздуха может наблюдаться выпадение конденсата на деталях с внешней стороны корпуса прибора.

6. Технические характеристики

Техничесике характеристики • границы применения (режим охлаждения)										
Серия	84		85		96				97	
Степень защиты	IP 54		IP 54		IP 54				IP 54	
Объем водяного контура, л	2,0 - 2,9		2,0 - 2,9		2,2 - 3,3				3,3	
Масса, кг	34 - 36		39		47 - 51				55	
Трехфазный ток, серия	84_36		85_36		96_36		96_38		97_66	
Однофазный ток, серия	84_16		85_16		96_16				97_60	
Номинальное число/значение										
Трехфазный ток, 1/мин	900	700	900	700	900	700	650	500	890	640
Однофазный ток, 1/мин	900		900		900		650		890	
Уровень звукового давления ¹⁾ дБ(А)	50	44	52	45	60	50	51	44	55	48
Возможности применения, режим охлаждения										
Трехфазный ток, типоразмер	843136		853136		963136		963138		973166	
Однофазный ток, типоразмер	843116		853116		963116				973160	
Сухое охлаждение	да	да	да	да	да	да	да	да	да	да
Охлаждение с высушиванием	да	да	да	да	нет	да	да	да	да	да

¹⁾ Уровень звукового давления измерен в помещении с высококим уровнем звукопоглощения, расстояние 3 м

1.54 Ultra

Комфортный климат в больших помещениях

Инструкция по монтажу и эксплуатации

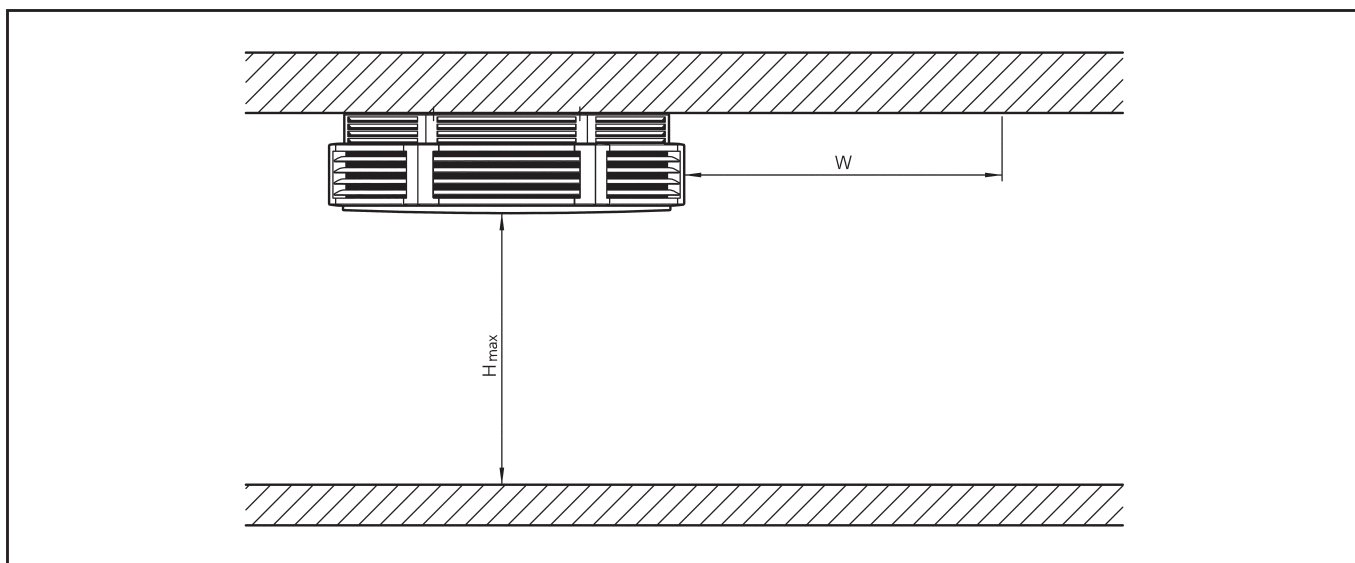
7.Монтаж

- Вырежьте шаблон для разметки крепежных отверстий, нанесенный на упаковке.
- Для упрощения монтажа сначала проложите водяные трубопроводы (см. раздел «Монтаж водяных трубопроводов», стр. 11).
- Закрепите прибор Ultra на потолке (см. стр. 7) с помощью винтов и дюбелей (поставляются заказчиком). Старайтесь, чтобы при монтаже в конструкции прибора и крепежных винтах не возникало чрезмерных напряжений!

7.1 Монтаж Ultra

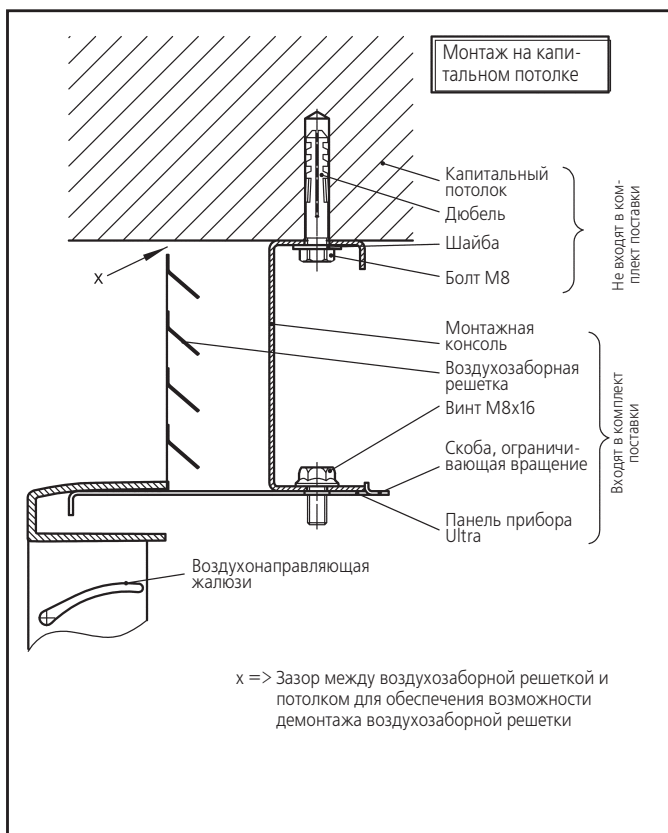
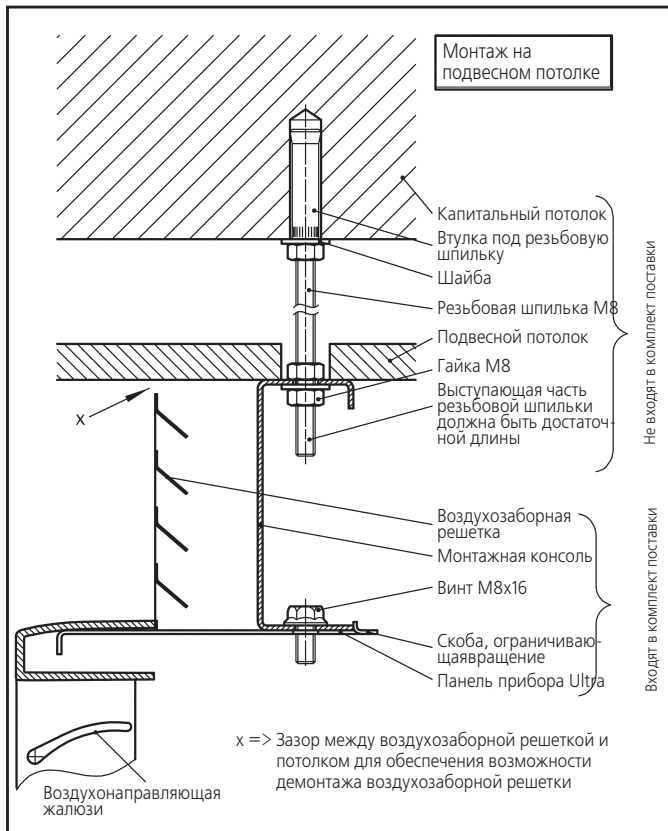
На упаковке нанесен шаблон для разметки крепежных отверстий на потолке.

- Прежде всего, выберите место для монтажа. Требования к месту монтажа прибора Ultra:
 - Потолок должен быть пригоден для крепления прибора (при необходимости, проконсультируйтесь у архитектора или у специалиста о прочности строительной конструкции).
 - Прибор должен быть закреплен на потолке так, чтобы вибрации не передавались на конструкцию здания. При необходимости применяйте резиновые виброизоляторы.
 - Максимальная высота монтажа указана в табл.



Максимальная высота монтажа • Максимальные радиусы зоны обслуживания прибора (приведены приблизительные значения, точные данные см. в Техническом каталоге 1.54)

Типоразмеры Ultra	Однофазный электродвигатель												Трехфазный электродвигатель			
	73_36	84_36	85_36	96_36	96_38	9730_	73_16	84_16	85_16	86_16						
Ступень вращения вентилятора	2	1	2	1	2	1	2	1	2	1	2	1	1	1	1	1
Частота вращения (приблиз.) об./мин	900	700	900	700	900	700	900	700	650	500	920	710	900	900	900	900
Макс. высота монтажа H _{max} , м	2,4	2,3	2,8	2,6	3,4	3,0	3,9	3,5	3,7	3,3	3,7	3,3	2,4	2,8	3,4	3,9
Радиус зоны обслуживания W, м	3,8	3,2	4,4	3,8	5,6	4,7	7,0	5,5	6,2	5,2	6,2	5,1	3,8	4,4	5,6	7,0



Положение жалюзи см. в разделе «Ввод в эксплуатацию».

Монтаж на подвесном потолке

- Наметьте с помощью шаблона 4 крепежных отверстия на капитальном потолке и просверлите отверстия.
 - Забейте дюбели с внутренней резьбой в отверстия. Вверните резьбовые шпильки достаточной длины с шестигранными гайками М8 и подкладными шайбами, как показано на рисунке.
- Внимание!** При перемещении или монтаже не беритесь за жалюзи прибора Ultra!
- Поднимите прибор под потолок и подвесьте его за консоли, вставив резьбовые шпильки в отверстия консолей, как показано на рисунке.
 - Закрутите гайки. При этом следите за сохранением горизонтального положения прибора Ultra (особенно в исполнении с режимом охлаждения).

Должны быть задействованы все 4 отверстия!

Следите, чтобы зазор (около 6 мм) между потолком и воздухозаборной решеткой не уменьшался при последующих потолочных работах (например, при оштукатуривании), поскольку впоследствии возможности установить/демонтировать воздухозаборный фланец не будет.

Монтаж на капитальном потолке

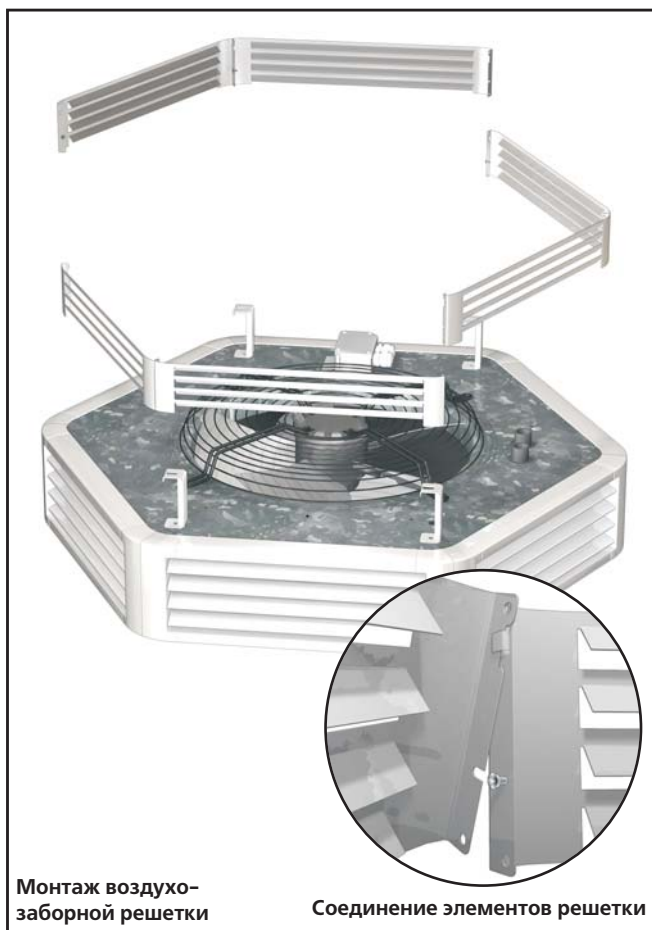
- Разметьте с помощью шаблона 4 крепежных отверстия на капитальном потолке и просверлите отверстия.
 - Забейте дюбели в отверстия и вверните винты М8 с шестигранными гайками и подкладными шайбами, как показано на рисунке.
- Внимание!** При перемещении или монтаже не беритесь за жалюзи прибора Ultra!
- Поднимите прибор под потолок и подвесьте его за консоли, вставив винты М8 в отверстия консолей, как показано на рисунке.
 - Закрутите винты. При этом следите за сохранением горизонтального положения прибора Ultra (особенно в исполнении с режимом охлаждения).

Должны быть задействованы все 4 отверстия! Следите, чтобы зазор между потолком и воздухозаборной решеткой не уменьшался при последующих потолочных работах (например, при оштукатуривании), поскольку в последствии возможности установить/демонтировать воздухозаборный фланец не будет.

1.54 Ultra

Комфортный климат в больших помещениях

Инструкция по монтажу и эксплуатации



Внимание! Для обеспечения возможности демонтажа воздухозаборной решетки оставьте между воздухозаборной решеткой и потолком зазор. При проведении потолочных работ (например, оштукатуривания потолка) этот зазор должен оставаться неизменным.

7.2 Монтаж фильтра

- Устанавливайте фильтр после завершения электромонтажных работ и подключения водяного контура (и при необходимости насоса откачки конденсата).
- Для установки фильтра слегка надавите на его середину и задвиньте его вверх корпуса электродвигателя. Затем установите воздухозаборную решетку.

7.3 Монтаж воздухозаборной решетки

Внимание! Монтаж воздухозаборной решетки следует выполнять только после завершения всех работ по подключению и монтажу. После установки воздухозаборной решетки доступ к клеммным коробкам, клапанам, кожуху электродвигателя, насосу откачки конденсата и т.п. невозможен.

Воздухозаборная решетка входит в стандартный комплект поставки. При монтаже прибора непосредственно на капитальном потолке и прокладке кабелей с возможностью их осмотра, монтаж воздухозаборной решетки в данных условиях не допустим. В данном случае монтаж может выполняться без воздухозаборной решетки или ее монтаж выполняется непосредственно на месте (н-р, при удалении некоторых составных элементов решетки).

Соберите отдельные элементы решетки, не фиксируя их жестко. Впоследствии эти элементы будут зафиксированы в конечном положении на корпусе прибора Ultra.



Внимание! Детали воздухозаборной решетки могут иметь острые кромки! Во избежание травм будьте осторожны!

- Вкрутите в резьбовое отверстие каждого из шести элементов по одному винту, которые входят в поставку (второе отверстие снизу, см. рисунок).
- Соедините элементы попарно, как показано на рисунке затем скрепите их с помощью винтов, используя второе отверстие в нижней части каждого элемента.
- Разместите отдельные элементы решетки на предусмотренной для этого верхней части прибора Ultra (см. рисунок 9 или шаблон на упаковке). При этом воздухонаправляющие лопатки должны быть направлены вниз!
- Скрепите винтами фрагменты решетки и затяните винты.

8. Подключение водяного контура

- Подключите Ultra к водяному контуру в соответствии с обозначениями, приведенными на корпусе прибора.
- Проложите трубопроводы таким образом, чтобы на теплообменник не передавались механические напряжения, и был обеспечен доступ к прибору для проведения технического обслуживания и ремонта.
- Выпустите воздух из трубопроводов.
- Наденьте заглушки на неиспользуемые патрубки.

Внимание! Теплообменник предназначен для водяного отопления согласно предписаниям и стандартам. Следует соблюдать условия эксплуатации и поддерживать качество воды согласно нормам и предписаниям.

Внимание! Во избежания скручивания в процессе подключения соединительные патрубки теплообменника следует придерживать трубным ключом или другим соответствующим инструментом.

Внимание! В моделях с режимом охлаждения все трубопроводы следует теплоизолировать. Теплоизоляция должна быть нанесена по всей длине трубопроводов вплоть до корпуса прибора.

9. Дополнительные принадлежности

Наименование принадлежности	Соотв. буквы в обозначении модели Ultra
Термостат защиты от замораживания и переходник квадратного сечения F
Сервисный выключатель R
Дифференциальное реле давления (контроль работы фильтра) D
Конечный выключатель (смешанный воздух) E
Силовой модуль KaBus ECO, рециркуляция, 3-фазный двухступенчатый электродвигатель вентилятора. B
Датчик для плавного регулирования скорости вентилятора: 0-10 В / 0-5 В / резистор 100 кОм (KΩ). V

10. Монтаж системы отвода конденсата (исполнение Ultra с режимом охлаждения)

10.1 Прокладка трубы для отвода конденсата

При прокладке трубы для отвода конденсата должны выполняться следующие требования:

- Внутренний диаметр трубы должен быть достаточно большим, чтобы обеспечивался беспрепятственный сток конденсата;
- Трубу следует проложить с уклоном, обеспечивающим отвод конденсата самотеком.

Дополнительные сведения по техническому обслуживанию системы, напору насоса и т.д. см. в отдельной инструкции по эксплуатации насоса для откачки конденсата.

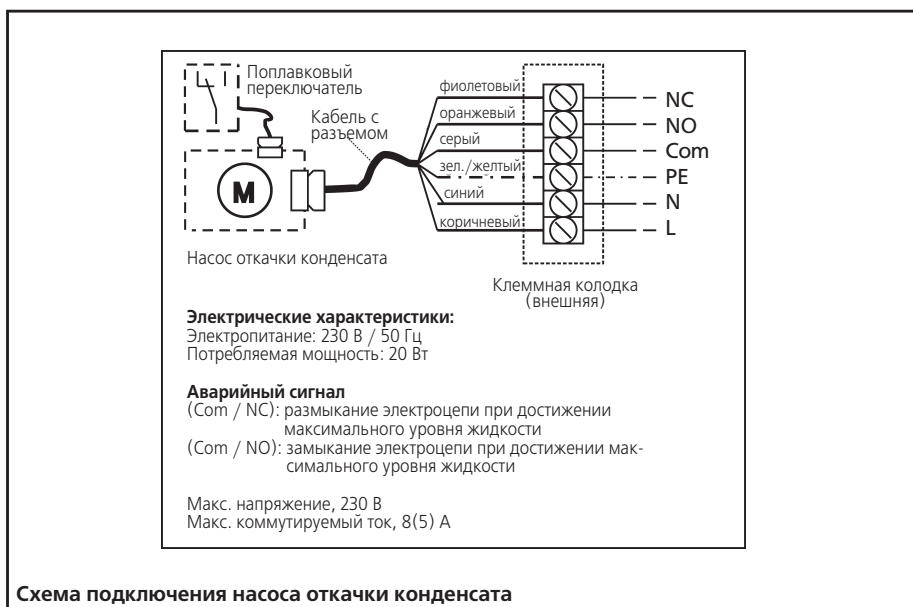
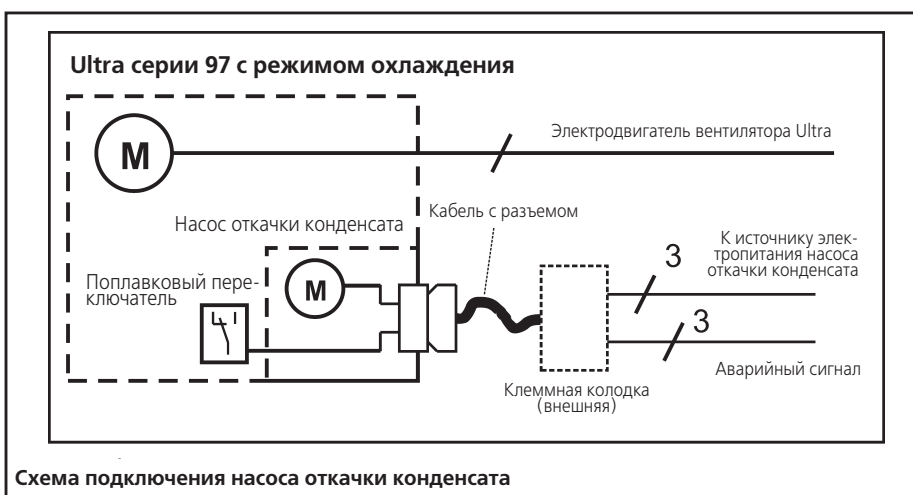
1.54 Ultra

Комфортный климат в больших помещениях

Инструкция по монтажу и эксплуатации

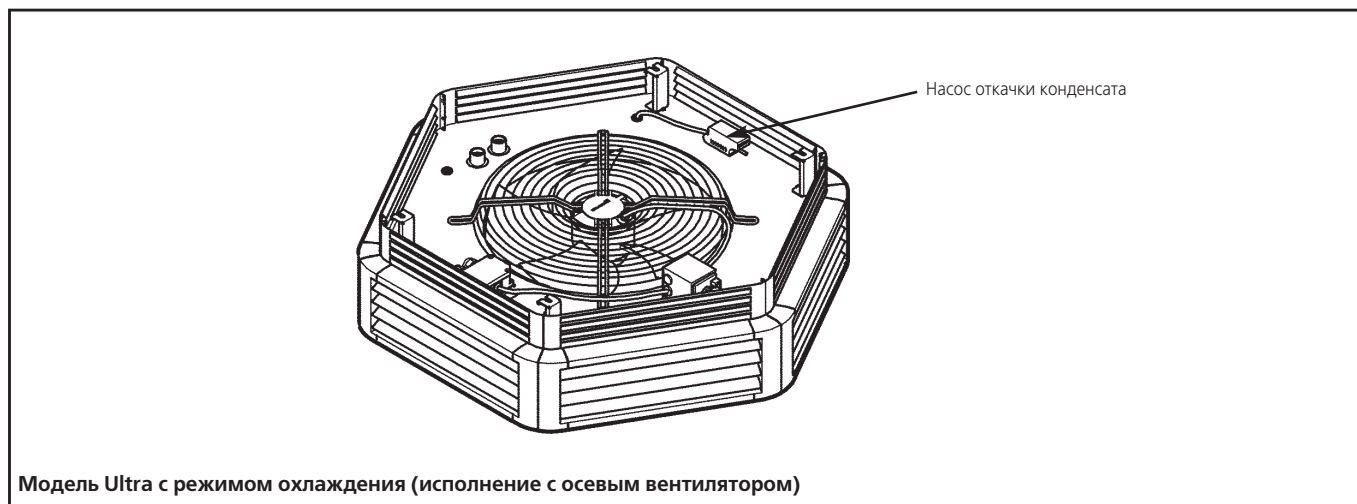
10.2 Подключение насоса для откачки конденсата

Прибор Ultra с режимом охлаждения оснащен поддоном, в котором скапливается конденсат, выделяющийся из обрабатываемого воздуха. Насос откачивает конденсат из поддона и отводит его через специально предназначенный для этого шланг. В зависимости от строительной конструкции необходимо подключить этот шланг к системе отвода конденсата (напр. к сифону). При превышении заданного уровня жидкости в поддоне поплавковый переключатель включает насос откачки конденсата (см. соответствующую инструкцию). При возникновении неисправности в системе отвода конденсата включается аварийный сигнал. При достижении максимального уровня конденсата рекомендуется автоматически остановить режим охлаждения. Это позволяет избежать перелива конденсата через край поддона.



Прокладка электропроводов

Для насоса откачки конденсата требуется отдельный источник питания 230 В / 50 Гц. Для подключения аварийного сигнала требуются дополнительные провода (рис. вверху). Следует использовать провод марки NYM-J, 1,5 мм² или другой аналогичный.



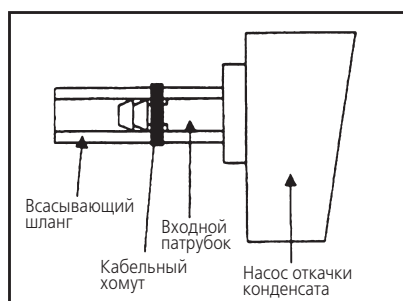
Модель Ultra с режимом охлаждения (исполнение с осевым вентилятором)

Подключение

- Насос откачки конденсата устанавливается на верхней части прибора. При монтаже и электроподключении легко демонтируется.
- Подключите электропитание и контакт сигнализации об ошибке (прилагаемый кабель со штекером) согласно схеме подключения на стр.12
- Подключите шланг к элементу отвода конденсата (в комплекте). Направление: см. стрелка сбоку корпуса насоса.

Техническое обслуживание/Технические характеристики насоса откачки конденсата

- Регулярно проверяйте поплавковый переключатель и, при необходимости, очищайте его.
- Регулярно проверяйте возможность беспрепятственного слива конденсата.
- При проведении технического обслуживания руководствуйтесь сопроводительной документацией на насос откачки конденсата.



Внимание! Для защиты насоса от сухого хода следует надеть всасывающий шланг на входной патрубок до упора и зафиксировать его кабельным хомутом (если это еще не сделано).

11. Электрическое подключение

11.1 Техника безопасности

Монтаж данного изделия должен выполнять только квалифицированный специалист-электрик. Необходимые для монтажа знания, как правило, приобретаются при обучении соответствующей специальности и здесь подробно не рассматриваются. Неправильное подключение может привести к повреждению прибора! За травмы и повреждение оборудования, возникшие в результате неправильного подключения и/или неквалифицированного обращения с прибором, изготовитель ответственности не несет! Перед началом работ с электрическим оборудованием прибора Ultra примите следующие меры безопасности:

- Отключите электропитание установки и примите меры по защите от несанкционированного включения!
- Выполняйте электрические подключения строго в соответствии с прилагаемыми схемами.
- Выполняйте электрические подключения строго в соответствии с правилами устройства электроустановок (ПУЭ) и требованиями местной энергоснабжающей компании.
- Прибор должен быть подключен только к хорошо закрепленным электрическим проводкам.

11.2 Полная защита электродвигателя

Электродвигатель оснащен тепловой защитой. В случае перегрева тепловая защита отключает электродвигатель с помощью ступенчатого переключателя скорости или силового модуля. Таким образом, электродвигатель защищен от перегрузки, колебаний напряжения, высокой температуры окружающей среды и заклинивания ротора.

Следует применять только ступенчатые переключатели или силовые модули с соответствующей коммутационной способностью. Такие защитные устройства, как автоматические выключатели с тепловым расцепителем, не обеспечивают эффективную защиту электродвигателей с многоступенчатым и плавным регулированием.

7-ступенчатый регулятор

Тепловая защита срабатывает на любое повышение температуры, а отключение электродвигателя осуществляется с помощью ступенчатого переключателя.

Однофазный силовой модуль

Тепловая защита срабатывает на любое повышение температуры, а отключение электродвигателя осуществляется с помощью однофазного силового модуля (не предполагает блокировочного отключения!). Размыкающий контакт с нулевым потенциалом позволяет установить командный сигнал 0-10 В на отметке «0 В».

Прибор не защищен от коротких замыканий! Короткое замыкание выводит электродвигатель из строя! Даже после остановки в проводах электродвигателя (U1 и U2) течет ток!

11.3 Электрические подключения

Электрические подключения следует выполнять до установки воздухозаборной решетки. Если воздухозаборная решетка уже смонтирована, то следует снять один из ее сегментов в зоне клеммной коробки. Для этого выкрутите два винта через отверстия в нижней части сегмента.

- Выкрутите винты в основании клеммной коробки и извлеките коробку из зоны воздухозаборной решетки.
- Выкрутите винты крышки клеммной коробки и снимите крышку.
- Выполните электрические подключения.

Применение коммутационных устройств, не предусмотренных данной инструкцией, а также защитных устройств с неправильными номиналами может стать причиной повреждения оборудования. В этих случаях гарантийные обязательства фирмы-изготовителя автоматически теряют силу.



В сети электропитания агрегата следует установить многополюсный автоматический выключатель с изоляционным расстоянием между контактами не менее 3 мм!

11.4 Трехфазный электродвигатель

Переключение трехфазного электродвигателя с внешним ротором осуществляется с помощью 2-ступенчатого трехфазного переключателя (переключение звезда/треугольник). С помощью 5-ступенчатого трехфазного регулятора обеспечивается 5-ступенчатое регулирование при каждой из схем включения (звезда или треугольник) путем понижения напряжения.

Ротор электродвигателей вентиляторов приводится в движение левовращающимся магнитным полем!

Параллельное подключение трехфазных приборов

- Параллельное подключение нескольких приборов Ultra (в том числе разных типоразмеров) к одному ступенчатому переключателю возможно, если при этом не превышает коммутирующая способность ступенчатого переключателя.
- Термоконттакты всех приборов Ultra должны быть включены последовательно.
- При подключении нескольких приборов Ultra к одному ступенчатому переключателю рекомендуется применить промежуточные клеммные коробки.

Максимальное количество приборов Ultra, подключаемых к одному ступенчатому переключателю								
Типоразмеры Ultra	тип	I _{max} .	73__36	84__36	85__36	96__36	96__38	97__66
2-ступенчатый регулятор перем. тока	30050	10 А	100	50	28	11	21	12
2-ступенчатый регулятор перем. тока	30051	10 А	100	50	28	11	21	12
5-ступенчатый регулятор перем. тока	30751	2 А	20	10	6	2	4	2
5-ступенчатый регулятор перем. тока	30752	4 А	40	20	13	4	8	5

1.54 Ultra

Комфортный климат в больших помещениях

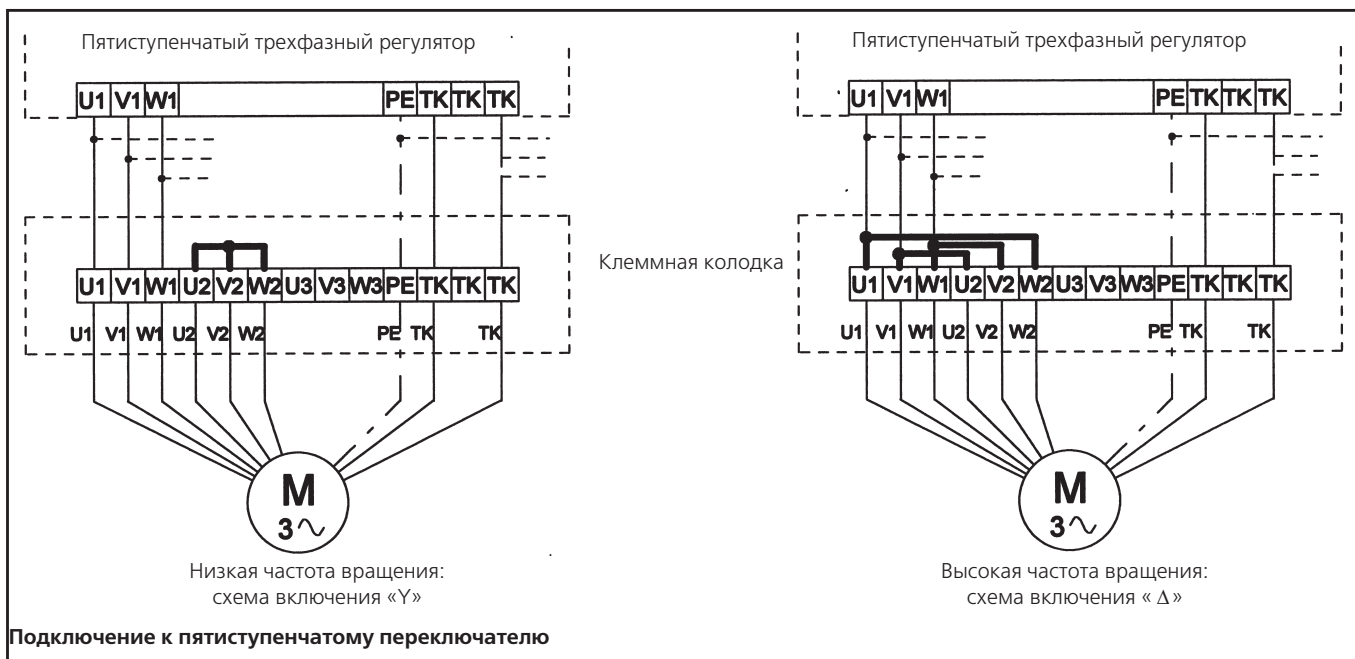
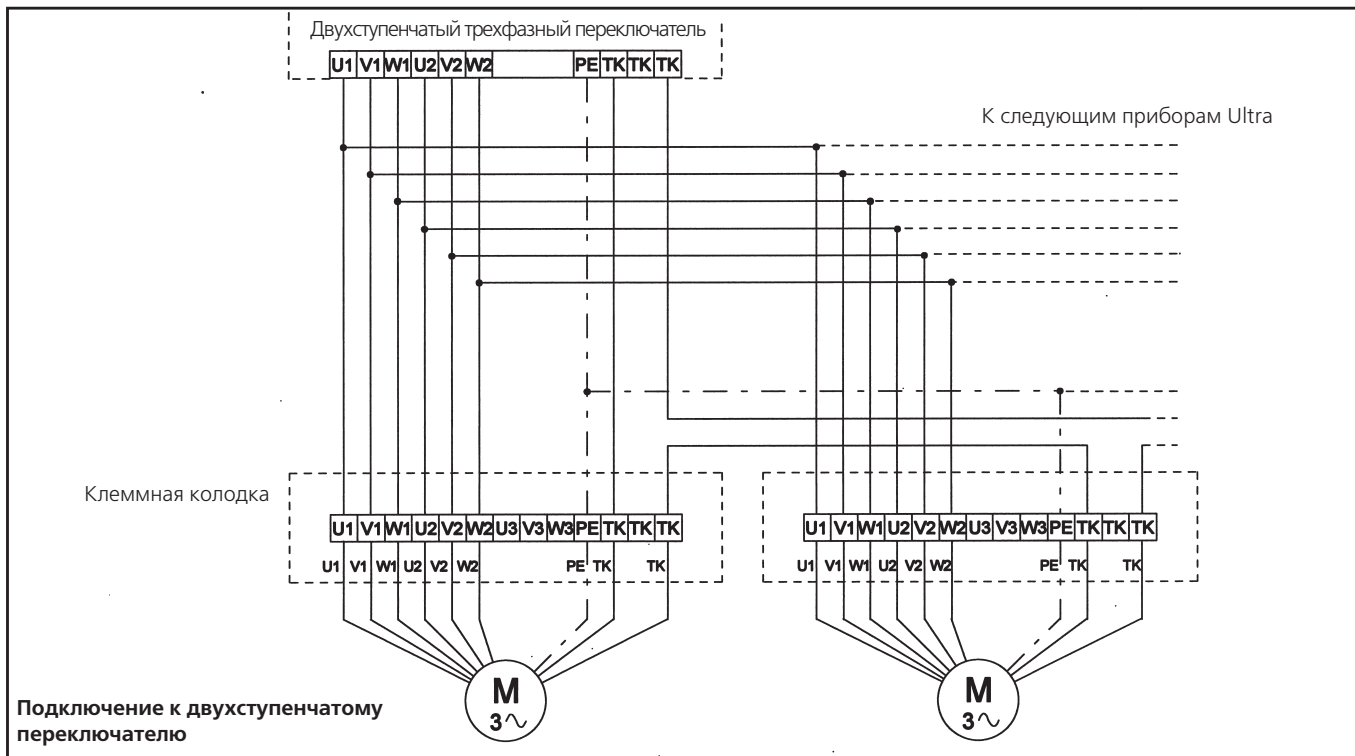
Инструкция по монтажу и эксплуатации

Применимые трехфазные коммутирующие устройства

Для переключения и управления частотой вращения электродвигателей используются различные переключатели. В таблице на стр. 15 перечислены

применимые переключатели, их коммутирующая способность и, соответственно, максимальное количество приборов Ultra, которые можно подключить к одному переключателю.

Схема подключений, трехфазный ток



11.5 Электродвигатель переменного тока

Электродвигатели вентиляторов (электропитание 230 В / 50 Гц) рассчитаны на подключение к однофазной сети с использованием фазосдвигающего конденсатора. Частоту вращения можно регулировать с помощью 7-ступенчатого регулятора переменного тока путем изменения напряжения (принцип трансформатора) или при помощи однофазного силового модуля 230 В.

11.5.1 7-ступенчатый регулятор переменного тока

Электродвигатели вентиляторов рассчитаны на подключение к однофазной сети 230 В с использованием фазосдвигающего конденсатора. Согласно заводской установке оборудование монтируется в соответствии с требуемым направлением вращения (см. электрическую схему 1). Если при работающем вентиляторе воздушный поток отсутствует, значит, направление вращения выбрано неверно!

Параллельное подключение электродвигателей

Параллельное подключение нескольких приборов Ultra, в том числе и различных типоразмеров, к одному ступенчатому переключателю возможно, если при этом не превышает коммутирующая способность ступенчатого переключателя. При подключении нескольких Ultra к одному ступенчатому переключателю рекомендуется применять промежуточные клеммные коробки.

Внимание! Термоконттакты всех электродвигателей вентиляторов должны быть включены последовательно!

Внимание! Рабочие обмотки всех вентиляторов должны быть включены параллельно!

Применимые коммутирующие устройства переменного тока

Для переключения и управления частотой вращения электродвигателей предусмотрены различные переключатели. В таблице ниже перечислены применимые переключатели, их коммутирующая способность, и, соответственно, максимальное количество приборов Ultra, которые можно подключить к одному переключателю.



Максимальное количество приборов Ultra (перем. ток), подключаемых к одному ступенчатому переключателю

Типоразмеры Ultra	Тип	I _{max}	73_16	84_16	85_16	96_16	97_60
7-ступенчатый регулятор перем. тока	30771	4 А	17	9	7	2	1
7-ступенчатый регулятор перем. тока	30772	7,5 А	30	18	13	4	3
7-ступенчатый регулятор перем. тока	30773	4 А	17	9	7	2	1
7-ступенчатый регулятор перем. тока	30774	7,5 А	30	18	11	4	3

1.54 Ultra

Комфортный климат в больших помещениях

Инструкция по монтажу и эксплуатации



ULTRA со встроенным силовым модулем

11.5.2 Однофазный силовой модуль

Датчик для плавного регулирования скорости позволяет управлять электродвигателем вентилятора через резистор 0-100 К Ω путем передачи аналогового сигнала (0-10 В или 0-5 В). Такое управление возможно через переходник.

Интерпретация управляющего сигнала 0-10 В производится относительно скорости вращения (см. Таблица 1). Для гарантированного запуска электродвигатель вентиляторов работает в течение 30 секунд с напряжением 120 В. Минимальное значение напряжения составляет 100 В, максимальное выбирается DIP-переключателем (см. таблица 2).

Управление через резистор 0-100 К Ω

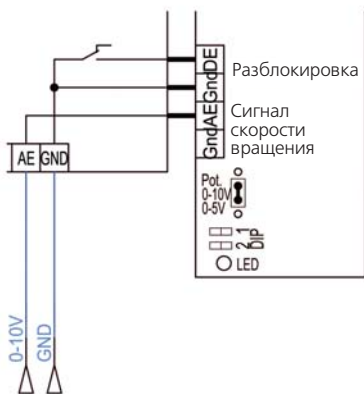
При управлении резистором 0-100 К Ω (линейный) переходник управляющего прибора (в данном случае, ULTRA, подсоединенный к резистору) необходимо подключить к резистору (см. рис. 1). Все другие агрегаты ULTRA нужно установить на отметке переходника 0-5 В (см. рис. 3).

Управление путем передачи аналогового сигнала 0-10 В

При управлении с помощью аналоговых сигналов 0-10 В переходник всех силовых модулей необходимо установить на 0-10 В (см. рис. 2).

Управление путем передачи аналогового сигнала 0-5 В

При управлении с помощью аналоговых сигналов 0-5 В переходник всех силовых модулей необходимо установить на 0-5 В. В таком положении скорость вращения соотносится с управляющим напряжением нелинейно (см. рис. 2).



Аварийный сигнал Вентилятор 0-10 VDC

Подключение 0-10 В

Управляющий сигнал	Скорость вращения
0-1,0 V	Aus
1,0-9,5 V	0-100 %
9,5-10,0 V	100 %

Таблица 1

Положение DIP-переключателя		Максимальное результирующее напряжение
DIP 1	DIP 2	
0	0	140 VAC
0	1	160 VAC
1	0	190 VAC
1	1	230 VAC

Таблица 2

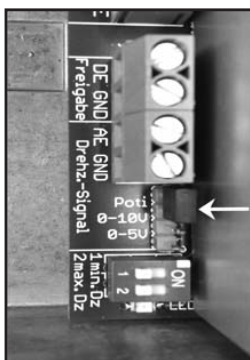


Рис. 1: Переходник на резисторе

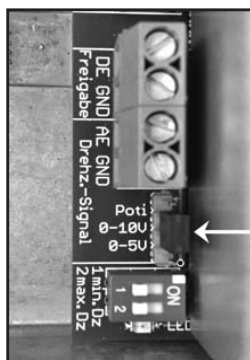


Рис. 2: Переходник на резисторе на 0-10 В

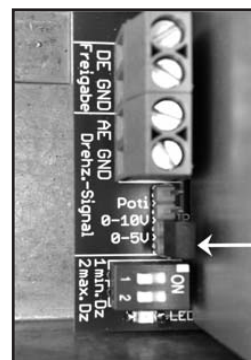


Рис. 3: Переходник на резисторе на 0-5 В

Прокладка проводов

Расстояние между проводами с низким и высоким напряжением должно составлять 20 см.

Экранирование соединительных проводов, как правило, необязательно (в том числе, в проводах электродвигателя). В особых случаях, таких, как прокладка проводов в электромагнитных и светочувствительных областях, может быть целесообразным использование экранированных проводов. Экран должен быть соединен с проводами только с одной стороны.

Длина управляющего сигнала скорости вращения вентилятора не должна превышать 100 м.

Режимы эксплуатации

Рабочие режимы высвечиваются на светодиодном индикаторе клеммной коробки.



Сигнал неисправности силового модуля (светодиод на клеммной коробке)

12. Ввод в эксплуатацию

12.1 Проверка перед включением

Для защиты от повреждений при транспортировке и сборке поддон прибора Ultra следует упаковать в специальную пленку. После ввода в эксплуатацию прибора Ultra пленку следует удалить.



Перед включением прибора проверьте следующее:

- Правильно ли установлен и надежно ли закреплен прибор Ultra?
- Правильно ли подключен провод защитного заземления ко всем приборам?
- Проверьте, правильно ли подключены термоконтакты (в случае нескольких агрегатов ULTRA термоконтакты должны быть подключены последовательно, за исключением однофазного силового модуля).
- Соответствуют ли выполненные подключения электрической схеме?
- Проверьте, правильно ли подключен переходник к силовому модулю.
- Руководствуйтесь также инструкциями по вводу в эксплуатацию других компонентов установки!

1.54 Ultra

Комфортный климат в больших помещениях

Инструкция по монтажу и эксплуатации

Режим отопления:

жалюзи направлены вниз



Режим охлаждения:

жалюзи в горизонтальном положении



* При исполнении поддона прибора в другом цвете, его можно упаковать в пленку с подложкой из пеностиго пластика, зафиксированную термоусадочной пленкой.

12.2 Ввод в эксплуатацию

После проведения указанных выше проверок выполните следующее:

- Откройте соответствующие клапаны водяного контура.
- Заполните надлежащим образом трубопроводы и теплообменник, если они были опорожнены во время монтажа.
- При этом следует полностью выпустить воздух из системы.
- Проверьте все трубопроводы и клапаны на герметичность.
- Запустите ULTRA в рабочий режим, подавая при этом напряжение ступенчатому переключателю или силовому модулю с соответствующим регулятором (если установлен).
- Проверьте направление вращения и поочередно включите все скорости вентилятора (0-100%).

12.3 Проверка после ввода в эксплуатацию

После ввода прибора Ultra в эксплуатацию проверьте следующее:

Осуществляется ли термодатчиками блокировка вентиляторов (искл. силовой модуль и ступенчатый переключатель, тип 30773 и 30774)?

Для этого отсоедините провод от клеммы ТК ступенчатого переключателя (Внимание! 230 В!). Все вентиляторы должны немедленно отключиться. На ступенчатом переключателе должен погаснуть индикатор электропитания. Вновь подсоедините провод. Вентиляторы не должны включиться. Установите ступенчатый переключатель в исходное положение (ОТКЛ.) и вновь включите его. Вентиляторы должны включиться. Для проверки правильности подключения всех тепловых реле поочередно отсоедините указанные провода всех тепловых реле.

Работают ли термодатчики вентилятора (только для однофазного силового модуля)?

Для этого отсоедините провод от клеммы ТК ступенчатого переключателя (Внимание! 230 В!). Вентилятор должен немедленно отключиться. На ступенчатом переключателе должен погаснуть индикатор электропитания. Вновь подсоедините провод. Вентиляторы могут подключиться, но в случае блокировочного отключения они не включатся. Для проверки всех агрегатов ULTRA необходимо произвести проверку каждой отдельной составной части.

Вращаются ли вентиляторы ULTRA на всех скоростях в правильном направлении?

Направление вращения должно соответствовать стрелке. Вентиляторы должны всасывать воздух. При неправильном направлении вращения электродвигателя переменного тока поменяйте местами фазы (Z1, Z2). При неправильном направлении вращения одного вентилятора проверьте правильность его подключения.

13. Длительный перерыв в эксплуатации

- Отключите ступенчатый переключатель или силовой модуль.



14. Техническое обслуживание • Чистка

Перед началом работ по техническому обслуживанию и чистке убедитесь, что выполняются указания по технике безопасности, изложенные на стр. 5 и 14!

14.1 Корпус

Корпус Ultra не требует технического обслуживания. Загрязнение корпуса не влияет на работоспособность агрегата. Чистка требуется только для сохранения привлекательного внешнего вида.

Открытие корпуса:

Для проведения технического обслуживания необходимо повернуть нижнюю крышку корпуса против часовой стрелки (см. рисунок ниже). Эту операцию должны выполнять два человека.

Внимание! Перед снятием панели корпуса следует освободить фиксаторы панели (Внимание! Опасность поломки!).

Теперь теплообменник Ultra (исполнение для обогрева) доступен для чистки и технического обслуживания.

В приборе Ultra (исполнение для охлаждения) после снятия панели корпуса следует демонтировать поддон для сбора конденсата, как указано в разделе 14.5 (стр. 22), для того чтобы обеспечить доступ к теплообменнику (Внимание! Возможен перелив воды!).



14.2 Теплообменник

Пыль и масложировые отложения на ребрах теплообменника препятствуют прохождению воздушного потока и снижают эффективность теплопередачи. Только чистый теплообменник обеспечивает максимальную теплопроизводительность. В связи с этим теплообменники Ultra следует периодически проверять на наличие загрязнений и, при необходимости, очищать. Проверку следует проводить не реже одного раза в год перед началом отопительного сезона, а при неблагоприятных условиях эксплуатации (высокая запыленность) – ежемесячно. Следует составить план проведения ТО. При наличии значительных отложений пыли на ребрах теплообменник можно очищать струей сжатого воздуха с соблюдением мер предосторожности (оребрение выполнено из алюминия).

Внимание!

Даже после опорожнения теплообменника в нем может остаться вода. Поэтому следует обеспечить защиту системы от замерзания!

1.54 Ultra

Комфортный климат в больших помещениях

Инструкция по монтажу и эксплуатации

14.3 Электродвигатель

Электродвигатель с внешним ротором Ultra не требует технического обслуживания. В герметичные удалите шариковые подшипники введена смазка в количестве, достаточном для работы в течение всего срока службы. Загрязнение лопаток рабочего колеса и защитной решетки уменьшает производительность вентилятора. Вентилятор и защитную решетку следует периодически осматривать (см. также главу 14.2 "Теплообменник" на стр. 21) и очищать.

14.4 Фильтр (дополнительная принадлежность)

Если в вентиляционном устройстве установлен фильтр, то его следует проверять и при необходимости очищать, как минимум, дважды в год, а при неблагоприятных условиях эксплуатации (например, при сильной запыленности воздушной среды) – ежемесячно. (Следует составить план технического обслуживания!) Фильтр класса G3 выполнен случаях загрязнения его можно очистить. При сильном загрязнении фильтр следует заменить.

В зависимости от исполнения прибора можно использовать следующие фильтры.

Фильтрующая секция для вентиляции G3, тип 6*050

- устанавливается непосредственно на верхнюю часть прибора, легко снимается для технического обслуживания;
- расходные фильтрующие элементы: 1 комплект = 5 шт., тип 6*051

Вставная фильтрующая секция G3, тип 60126

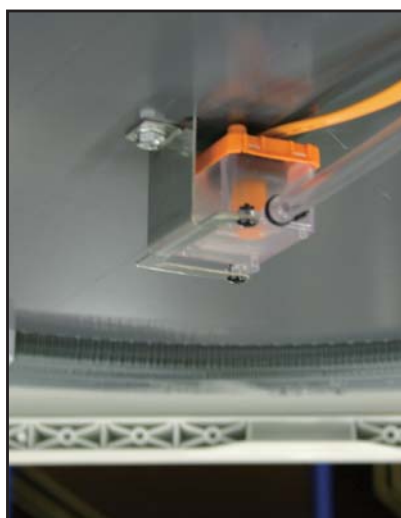
- Вставную секцию можно извлечь, открыв воздухозаборную решетку.
- Снимать панель корпуса при этом не требуется.
- Возможна установка в изогнутом на 90° канале забора воздуха, а также в вертикально и горизонтально установленных приборах.
- Расходные фильтрующие элементы: 1 комплект = 5 шт., тип 60127



14.5 Техническое обслуживание Ultra в исполнении для охлаждения

Поплавковый переключатель обеспечивает контроль уровня воды и включает насос откачки конденсата при превышении заданного уровня. В случае неисправности системы отвода конденсата срабатывает аварийный сигнал. Во избежание перелива воды из поддона для сбора конденсата рекомендуется при достижении максимального уровня конденсата отключать режим охлаждения.

Для проведения технического обслуживания необходимо снять нижнюю панель корпуса (см. рисунок стр. 21). Далее как указано на рисунках на стр. 23.





Снимите поддон. **Внимание!** При снятии поддона из него может вылиться остаточный конденсат!



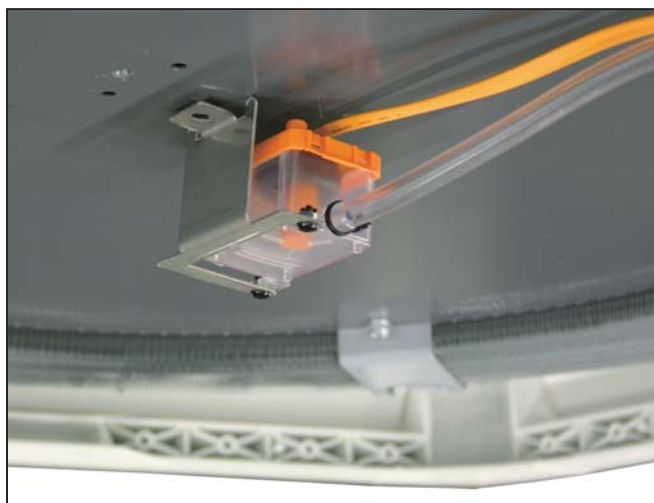
Внимание! До срабатывания аварийного сигнала (см. выше) в поддоне может собраться до 5 л конденсата. Перед демонтажем поддона следует удалить из него воду.



Очистите поддон и удалите остаточный конденсат. Убедитесь, что конденсат беспрепятственно отводится через трубопровод.



Если конденсат сильно загрязнен или отводится с трудом, следует прочистить трубопровод отвода конденсата. При этом руководствуйтесь указаниями инструкции по эксплуатации насоса откачки конденсата.



Перед проведением очистки поплавкового переключателя удалите винты.



Для очистки выключателя снимите крышку. (пружинная защелка)

Техническое обслуживание и чистку теплообменника, электродвигателя и фильтра проводите в соответствии с требованиями разделов 14.2 - 14.4.

1.54 Ultra

Комфортный климат в больших помещениях

Инструкция по монтажу и эксплуатации

15. Поиск и устранение неисправностей

Неисправность	Возможные причины	Способ устранения
Вентилятор не вращается; электродвигатель включен, индикатор электропитания горит	<ul style="list-style-type: none">- Задана слишком низкая температура- Внешний управляющий контакт разомкнут	<ul style="list-style-type: none">- Увеличить заданное значение- Проверить, при необходимости, замкнуть внешний управляющий контакт.
Вентилятор не вращается; электродвигатель включен, индикатор электропитания не горит	<ul style="list-style-type: none">- Отсутствует электропитание- Неисправен предохранитель- Обрыв кабеля- Сработала тепловая защита вентилятора	<ul style="list-style-type: none">- Проверить предохранители распределительного щитка и предохранители контура управления- Проверить температуру электродвигателя и, при необходимости, дать ему возможность остыть. Выявить причину перегрева (например, заклинен электродвигатель, слишком высокая температура в линии всасывания, загрязнен фильтр); вновь включить агрегат
В режиме обогрева ' воздушный поток не нагревается	<ul style="list-style-type: none">- Слишком низкий расход теплоносителя- Воздух в теплообменнике	<ul style="list-style-type: none">- Проверить расход теплоносителя (трубопроводы, водогрейный котел) и при необходимости устранить причину ограничения расхода- Выпустить воздух из теплообменника
Создаваемый вентилятором расход воздуха недостаточен или вообще отсутствует	<ul style="list-style-type: none">- Воздушный поток перекрыт или подача воздуха затруднена, например, вследствие загрязнения фильтра или теплообменника	<ul style="list-style-type: none">- Устраните препятствия, замените фильтр, прочистите теплообменник
Ultra в исполнении для охлаждения: значительное количество конденсата вне поддона	<ul style="list-style-type: none">- Вентилятор не работает- Влажность воздуха в помещении слишком высокая	<ul style="list-style-type: none">- Закрыть клапан подачи холодной воды- Проверить, не выходят ли эксплуатационные параметры системы за установленные пределы
Мощность вентилятора - 50% от заданного значения	<ul style="list-style-type: none">- Температура силового модуля - 80°C	<ul style="list-style-type: none">- Снизить температуру окружающей среды
Вентилятор не вращается после включения силового модуля	<ul style="list-style-type: none">- Неисправен предохранитель- Поврежден двигатель- Управляющий сигнал – 0 В- Температура силового модуля – 85° С	<ul style="list-style-type: none">- Заменить предохранитель- Проверить температуру двигателя и, при необходимости, дать ему возможность остыть. Выявить причину перегрева (например, заклинило двигатель, слишком высокая температура в линии всасывания, загрязнен фильтр); снова включить агрегат.- Изменить управляющий сигнал- Снизить температуру окружающей среды, выключить из сети и снова подключить в сеть

В случае неисправности силового модуля см. раздел 11.5.2. «Неисправность силового модуля».

