



**АППАРАТ БЫТОВОЙ, ТВЕРДОТОПЛИВНЫЙ
КОТЁЛ - ПЛИТА
ДЛЯ ЦЕНТРАЛЬНОГО ОТОПЛЕНИЯ
KALVIS - 4 SB**



KALVIS-4SB



KALVIS-4SB-3

**ТЕХНИЧЕСКИЙ ПАСПОРТ,
И ИНСТРУКЦИЯ ПО МОНТАЖУ
И ОБСЛУЖИВАНИЮ**



LST EN 303-5 ГОСТ 9817-95
IST 144948958.13:2004

Pagaminta Lietuvoje

© UAB „Kalvis“ 1996 - 2008

ВНИМАНИЕ !

Перед установкой и эксплуатацией котла обязательно ознакомьтесь с данной инструкцией. Это поможет Вам правильно установить и как можно эффективнее использовать приобретенное изделие. Смонтировать и эксплуатировать котел не придерживаясь требований изложенных в данной инструкции Вы не добьетесь максимального эффекта и лишитесь права на гарантийное обслуживание.

1. Технические данные

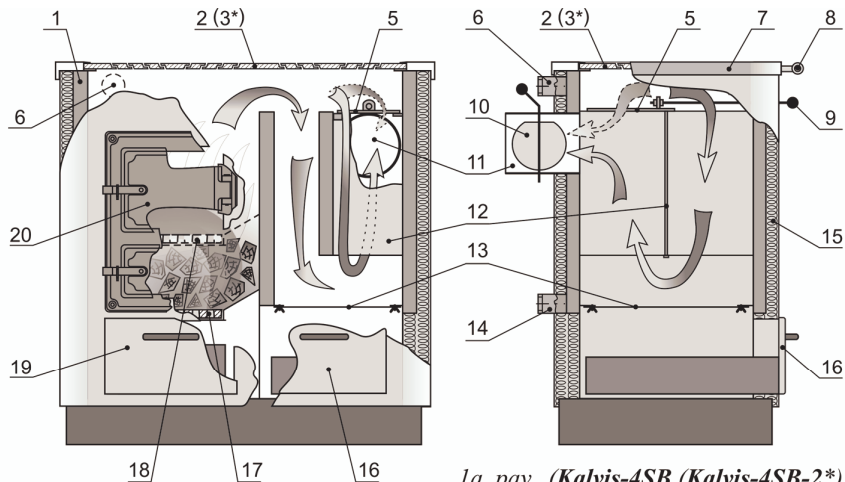
Твердотопливный котел центрального отопления “Kalvis-4SB” (далее в тексте „котёл“) предназначен для отапливания помещений с оборудованной системой центрального отопления, дополнительной функцией которого является и приготовление пищи.

Основные технические данные:

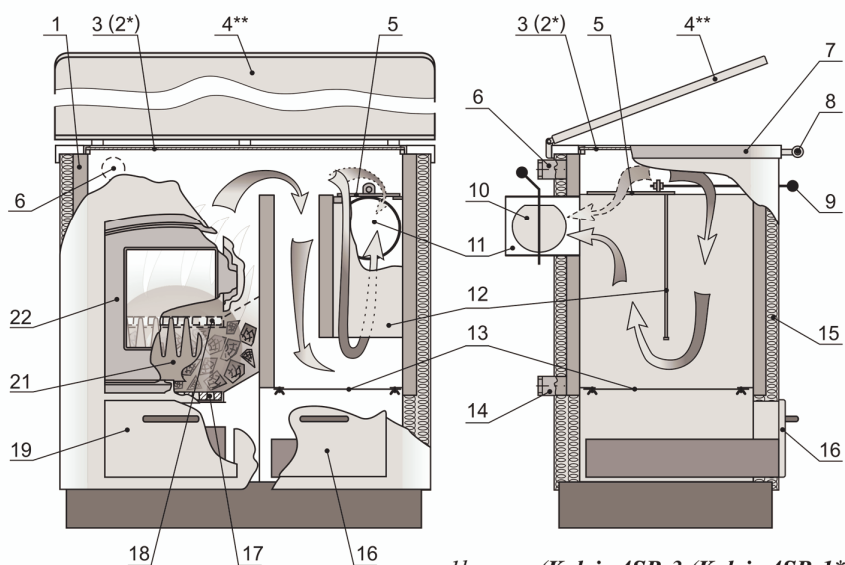
1 таблица

Модель котла	Kalvis-4SB	Kalvis-4SB-1	Kalvis-4SB-2	Kalvis-4SB-3
Используемое топливо	дрова			
Другое возможное используемое топливо	древесные кусковые отходы, торфяные, опилочные брикеты, уголь			
Рекомендуется размер дров L x Ø, до, см	L35 x Ø10			
Загрузка дров вдоль топки.	L35 x Ø10			
Площадь обогрева при коэф. теплового сопротивления здания равном 2,5,м²	40 ... 130			
Объем топки, дм³ (л)	60			
Размеры загрузочного отверстия В x Н, м	160 x 200	200 x 300	160 x 200	200 x 300
Время сгорания топлива*, час	2...4			
Номинал. мощность при топке дровами*, кВт	10			
Диапазон мощности при топке дровами*, кВт	от 0,5 до 1,2 номинальной мощности			
Объем воды в котле, л	21			
Коэффициент полезного действия, при топке дров*, не ниже чем, %	70			
Класс котла согласно LST EN 303-5 / ГОСТ 9817-95	2			
Температура исходящего дыма*, не более °С	236			
Температура рабочей среды, °С	3 ... 60			
Давление воды в котле не более МПа, кгс/см²	0,15 (1,5)			
Рекомендуемая температура возвратной воды в котле во время эксплуатации, °С	57			
Рекомендуемая температура воды в котле во время эксплуатации, °С	70 ... 90			
Размер дымохода котла, мм	Ø130			
Минимальная тяга дымовой трубы, Па	12			
Позиция дверец камеры сгорания	спереди			
Дверца со стеклокерамикой	-	+	-	+
Варочный настил из стеклокерамики	-	-	+	+
Крышка плиты нагрева	-	-	-	+
Габаритные размеры не более чем:	Н, мм	800		820
	В, мм	650		650
	Л, мм	790		790
Масса, не более чем, кг	192		200	

* Продолжительность горения загрузки топлива зависит от влажности и вида топлива, наружной температуры и других факторов.
** Топить дровами влажностью более 30 % не рекомендуется.



1а. раv. (Kalvis-4SB (Kalvis-4SB-2*))



1б. раv. (Kalvis-4SB-3 (Kalvis-4SB-1*))

1. Корпус. 2. Чугунный варочный настил конфорками (K-4SB, K-4SB-1 *). 3. Варочный настил из стеклокерамики (K-4SB-2*, K-4SB-3). 4. Декоративная крышка для варочного настила (только для K-4SB-3, другим моделям по спецзаказу). 5. Заслонка розжига. 6. Патрубок исходящей воды. 7. Обрамление из нержавеющей стали. 8. Прикрепляемый поручень. 9. Ручка заслонки розжига. 10. Заслонка тяги. 11. Дымоход. 12. Перегородка. 13. Отверстие очистки теплообменника. 14. Патрубок возвратной воды. 15. Декоративные термоизоляционные щиты. 16. Дверцы ящика для кухонной утвари. 17. Колосники. 18. Верхнее положение колосников. 19. Зольник. 20. Чугунные дверцы топки (K-4SB, K-4SB-2). 21. Защитная решетка (Kalvis-4SB-1, Kalvis-4SB-3). 22. Дверцы топки со стеклокерамикой (Kalvis-4SB-1, Kalvis-4SB-3).

* Отличия моделей указаны в таблице 1. ** По спецзаказу

2. Описание конструкции

В виду того что конструкция постоянно совершенствуется, возможны незначительные отклонения от данной инструкции.

Корпус котла (1) (см. рис.1) сварен из стальных листов и имеет полости, в которых нагревается вода; нагревшаяся вода вытекает по трубе (6), остывшая возвращается по трубе (14). Патрубки с резьбой G1½B. Верхняя часть корпуса котла накрыта варочным настилом с конфорками (2), или настилом из стеклокерамики (3), в зависимости от конкретной модели котла (см. таблицу 1).

В передней части котла устанавливаются дверцы топки (20 или 22, в зависимости от конкретной модели котла, см. таблицу 1), под ними зольник (19), рядом дверцы ящика кухонной утвари (16), и над ними ручка заслонки розжига (9).

В котлах **K-4SB-1** и **K-4SB-3** дверцы топки (22) с окном из стеклокерамики, им можно подобрать более удобное направление открытия. Желая изменить направление открытия дверей, необходимо завесы и фиксационные штифты поменять местами, выкрутив их и закрутив отверткой.

Колосники топки (17), желая сезонно экономично использовать топливо, можно передвинуть из нижнего “зимнего” положения в верхнее “летнее” положение (18).

Дым из котла удаляется через дымоход (11) с заслонкой тяги (10).

Внутри корпуса котла имеется металлическая перегородка (12), увеличивающая поверхность теплообменника, и заслонка (5), открываемая для увеличения тяги при розжиге котла или при загрузке топлива.

Корпус обшит декоративными термоизоляционными щитами (15). Обрамление плиты нагрева (7) изготовлено из нержавеющей стали. К модели котла **K-4SB-3** прикреплен декоративный щит (4), прикрывающий варочный настил, другим моделям аналогичный щит, за отдельную плату, можно прикрепить самим.

Внимание! В котле не предусмотрено место для установки термоманометра. Во время монтажа необходимо на трубе исходящей воды, на видном месте, установить термоманометр (см. рис. 3). Установленный прибор не должен мешать открытию крышки (4) варочного настила.

Запрещено самовольно изменять конструкцию котла.

3. Транспортировка и складирование

Котлы разрешено перевозить только в вертикальном положении всеми видами крытого транспорта. При сухой погоде можно перевозить и открытым транспортом. Для защиты котлов от повреждений необходимо использовать дополнительные средства защиты. При погрузке – выгрузке и перевозке запрещено котлы ударять, кантовать, бросать.

Котлы складываются в сухом помещении, в котором нет паров химически активных веществ.

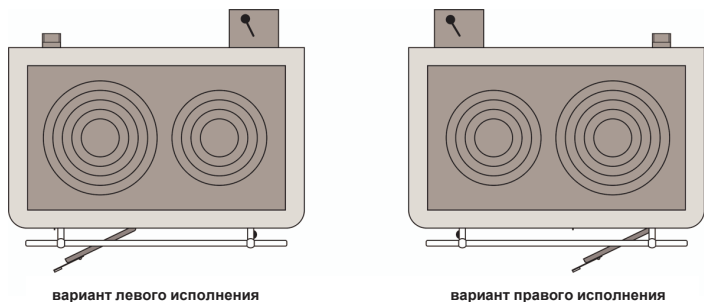
Примечание. Котлы складываются и перевозятся обернутыми в полиэтиленовую пленку, если не оговорено особо в договоре по поставке.

4. Монтаж котла

Котел устанавливается в кухне или в другом проветриваемом помещении, соответствующим строительным нормам и требованиям.

При монтаже котла за пределами Литвы необходимо придерживаться всех местных правил, а также правил, опирающихся на европейские и национальные стандарты .

Для вашего удобства, с целью как можно эффективнее использовать свободное пространство Вашего помещения для подключения котла, предлагаем выбрать из двухсторонних вариантов подключения каждой модели котла:



4.1. Противопожарные требования:

- перед монтажом, полы под котлом, склонные к возгоранию, необходимо покрыть металлическим листом толщиной не менее 1 мм;
- расстояние от дверцы котла до края листа – 0,5 м, от бока котла до края листа – 0,3 м;
- расстояние от дверцы котла до стены, склонной к возгоранию, не менее 1,25 м и не менее 0,5 м от других сторон котла;
- если котел подключается к дымоходу металлическими трубами, то они должны быть изготовлены из металлических листов толщиной не менее 2 мм и покрыты термоизоляционным материалом;
- дымовая труба, дымовые и вентиляционные каналы должны соответствовать строительным нормам и правилам.

Внимание! При чересчур большой тяге дымовой трубы, используя для топки опилки, щепки, костру или другие сыпучие материалы, при его загрузке или топливу выгорев и стряхивая остатки, через дымовую трубу могут вылететь тлеющие частицы не полностью сгоревшего топлива (искры).

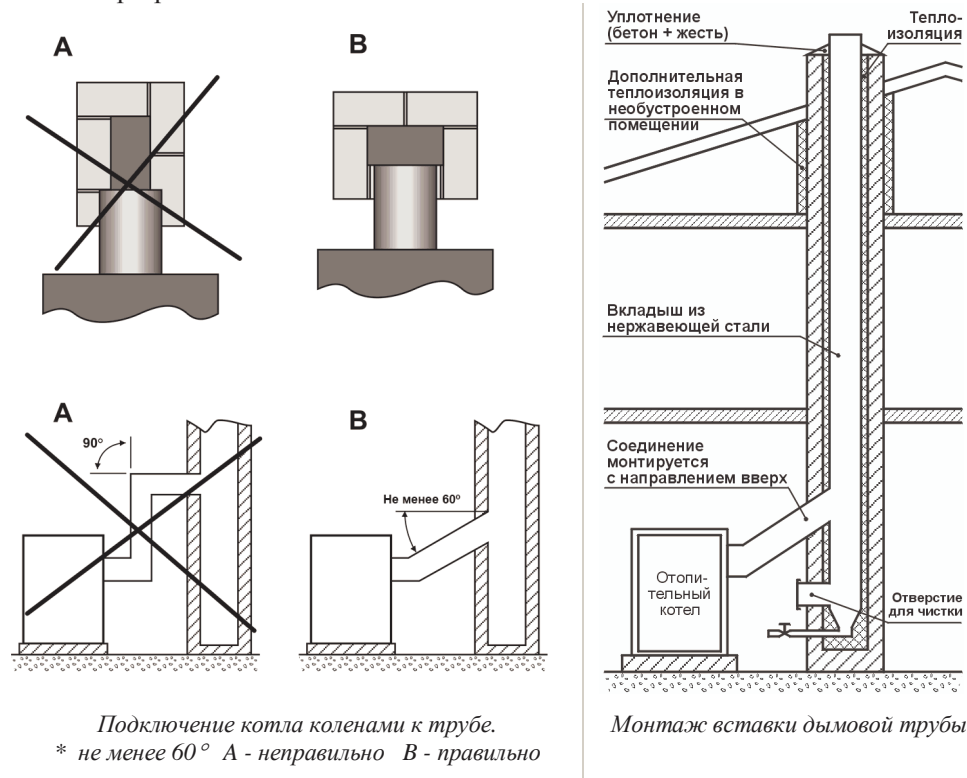
Если постройки, конструкции которых и конструкции крыши изготовлены из легковоспламеняющихся материалов; а также другие постройки аналогичной конструкции, стройматериалы, топливо и др.,

находятся ближе, чем 20 м от дымовой трубы, использование топлива упомянутых видов строго запрещено!

4.2. Требования к дымоходу

Варианты подключение котла в дымовую трубу показаны на рис.2.

- рекомендуемое сечение дымовой трубы должно быть не менее 120 x 270 мм в разрезе или Ø150.



Подключение котла коленами к трубе.
* не менее 60° A - неправильно B - правильно

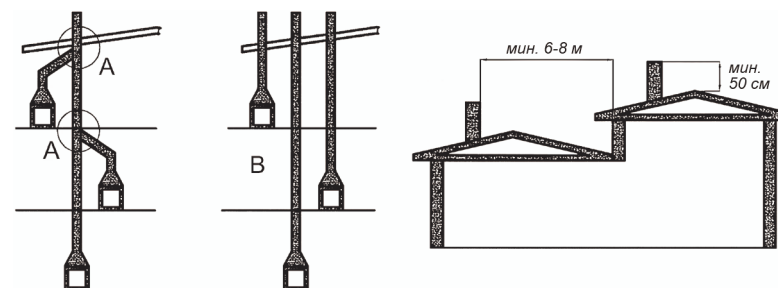


Рис. 2

- к этому каналу трубы запрещены любые другие дополнительные подключения;
- если котел подключается дополнительным коленом, то его сечение не должно быть меньше сечения дымохода котла, с гибочным радиусом не менее 100 мм. Если дымоход дополнительно не изолирован термоизоляционным материалом, то его расстояние до конструкций, склонных к возгоранию, должно быть не менее 1,5 м сверху и 0,5 м с других сторон.
- места входа в трубу и на стыках обязательно тщательно уплотнить;
- заслонку тяги можно установить в дополнительном колене, в дымовой трубе или в стене обогрева;
- для увеличения срока службы дымохода рекомендуется в трубу вмонтировать вставки из нержавеющей стали. Для этого, чтобы эти работы были выполнены качественно, рекомендуем обратиться в фирмы, имеющие опыт работы в этой области;
- в соединении трубы, в удобном месте, оборудуйте отверстия для периодического (раз в месяц) удаления сажи;
- если бы в трубе возник огонь, закройте подачу воздуха в котел и вызовите противопожарную службу.

4.3. Требования по подключению к отопительной системе (рис.3)

Требования подключения:

- подключение котла к отопительной системе должно производиться по подготовленному специалистами-теплотехниками проекту или работу может выполнить собственноручно, имеющий высокую квалификацию и опыт работы сварщик-сантехник, предварительно ознакомившийся с конструкцией котла и данным описанием.
- разрешается подключение котла к отопительной системе трубами диаметром не менее чем 1½ дюйма;
- котел подключается к отопительной системе (с расширительным бачком; устройством дублирующим предохранительный клапан от сверхдавления), рабочее давление которой не более 0.15 МПа (1.5 кг/см²);
- если в трубы системы вмонтированы вентили, отключающие котел от системы отопления, то они должны быть полностью открыты. Чтобы избежать аварии из-за невнимательности, открыв вентили, целесообразно снять с них штурвалы;
- обязательно вмонтировать в систему предохранительный клапан, который поддерживает рабочее давление в системе не более 0.15 МПа (1.5 кг/см²);
- отопительная система может быть и самотечная (без насоса), если она смонтирована из соответствующего диаметра труб и выдержаны уклоны.

В данном случае вместо расширительного сосуда под давлением может быть надлежаще оборудован расширительный бачок. Однако, если система самотечная, необходимо подобрать четырехканальный распределительный клапан большей пропускной способности.

- система отопления может быть и открытого типа. В данном случае вместо расширительного сосуда под давлением может быть надлежаще оборудован расширительный бачок;
- котлам данного типа образование конденсата маловероятно, поэтому установка в систему четырехканального распределительного клапана или термостатного вентиля, поддерживающих температуру возвратной воды в котёл более 60°C, рекомендательна, но не- обязательна.
- рекомендуется осмотр котла раз в год квалифицированным инженером или сантехником-сварщиком высокой квалификации, имеющим опыт работ и хорошо ознакомившимся с конструкцией котла и данным описанием;
- труба слива воды используется для слива воды из котла и системы при опасности замерзания;
- в патрубок горячей воды вварена муфта с резьбой G½В для установки термоманометра.

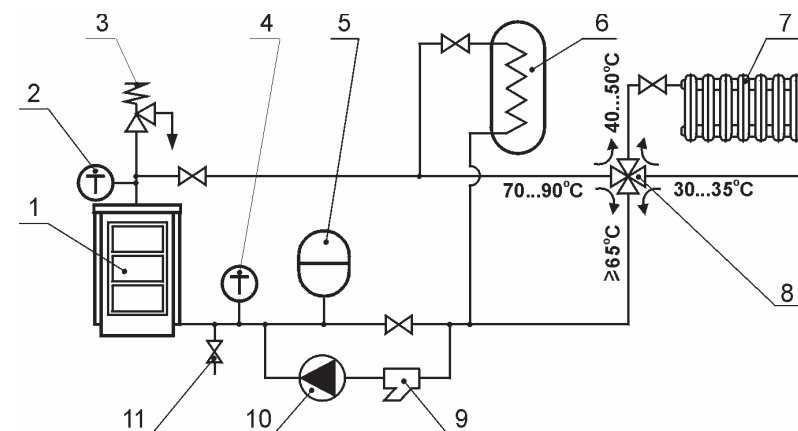


Рис. 3

Рекомендуемый вариант схемы подключения котла

1.Котел. 2.Термоманометр*. 3. Предохранительный клапан. 4.Термометр 5.Бачок расширительный. 6.Бойлер. 7.Радиаторы. 8.Четырехканальный смесительный клапан. 9.Фильтр для воды. 10.Насос. 11.Патрубок для пополнения и слива воды.

* Время реакции и точность установленного термоманометра (0-120°C, 0-4 бар.) соответствуют производимым им измерительным функциям.

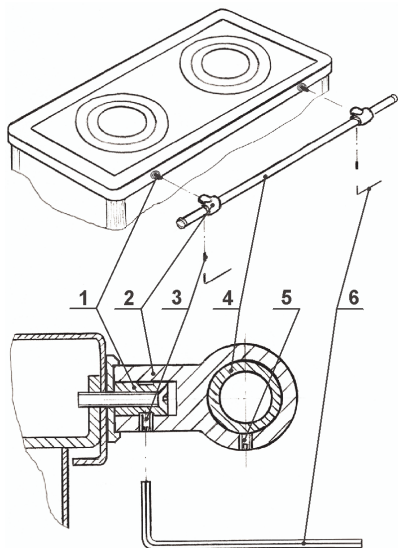


рис.4

4.4. Крепление поручня

Чтобы избежать повреждения поручня при перевозке и монтаже котла, рекомендуется закреплять его после подключения котла к отопительной системе. Крепление поручня показано на рис.5:

- на уже закреплённый штифт (1) надеть держатель поручня (2) вместе с поручнем (4);
- с помощью винтов (3) закрепить держатель (2);
- установив поручень (4) в нужное положение закрепить его с помощью винтов (5).

5. Обслуживание котла

Котел могут обслуживать только совершеннолетние лица, ознакомившиеся с данным техническим паспортом и конструкцией котла.

Внимание! Запрещены ударные нагрузки на плиту нагрева из стеклокерамики (котлам моделей К-4SB-2 и К-4SB-3)!

5.1. Подготовка системы к отоплению

Перед розжигом котла заполните систему термофикационной водой и удалите из нее воздух. Обязательно проверьте, полностью ли открыты вентили, отключающие систему от котла и снимите с них штурвалы.

5.2. Розжигание котла (рис.1)

Через дверцы (20 или 22) разложите на колосники (17) древесные щепки и подожгите. Когда пламя разгорится, подложите дрова. Интенсивность горения регулируйте закрывая или выдвигая зольник (19).

Топливу разгоревшись, заслонку (5) необходимо закрыть.

Примечание. Начав эксплуатировать котёл на внутренних стенках котла, при топке дровами, образуется водный конденсат, создающий вид, что котёл негерметичен и пропускает воду. Конденсат водяного пара исчезает после того, когда температура возвратной воды достигнет 60°С, в зависимости от интенсивности топки и влажности используемого топлива. Желая убедиться в герметичности котла, необходимо 1-2 часа интенсивно топить, а после этого, прекратив топку, убедиться, не увеличивается ли количество конденсата. Если не увеличивается – котёл герметичен.

Внимание! Первый раз разжигая печь, хорошо проветрите помещение, так как при нагреве корпуса испаряются окончательно непросохшие частицы краски, выделяющие неприятный запах. .

5.3. Топка котла

Пополняя топливом, для того, чтобы дым не проник в помещение, рекомендуется полностью закрыть зольник (19), открыть заслонку розжига (5) (см. рис.1) и медленно открыв дверцы, пополнить топливом. Пополнив, закройте дверцы и заслонку розжига. Тягу регулируйте заслонкой тяги (10).

Используя котел лишь для приготовления пищи, а также летом, колосники (17) рекомендуется поднять в верхнее положение (18).

Внимание! Поверхности котла – варочный настил , внешняя поверхность дверки, дымоход – во время работы нагреваются, не прикасайтесь к ним.

При недостаточной тяге, в условиях плохой погоды, рекомендуется открыть заслонку розжига(5) и топить до того, пока не нагреется дымовая труба, улучшится тяга, тогда её вновь закрыть.

Внимание! При топке с открытой заслонкой розжига падает коэффициент полезного действия котла.

Рекомендуется не закрывать заслонки подачи воздуха.

Не рекомендуется топить котёл не предусмотренным в данном паспорте топливом.

При сгорании топлива образуется зола, которая покрывает колосники тем самым блокирует подачу воздуха – падает интенсивность горения и мощность котла. Из-за этого топливо приходится ворошить. Скопившееся большое количество золы в зольнике тоже мешает подаче воздуха в топку, поэтому золу необходимо вовремя удалить.

Во время интенсивной топки дверцы топки (20 или 22) не открывать.

Топка котла требует большого количества воздуха, в помещение, в котором стоит котел, должно поступать достаточное его количество.

Рекомендуемая влажность используемого топлива не более 15-22 %.

Топить котел мелкими отходами древесины (пылью) запрещено, так как возникает опасность взрыва или выброс мелких несгоревших частиц в атмосферу.

Внимание! При топке котла влажным топливом или опилками образовавшемуся конденсату соединяясь с горючими газами, образуются кислоты, которые уменьшают срок службы котла в несколько раз.

Примечание. Потребитель на свое усмотрение может использовать и другое твердое топливо, не нарушая требований п. 4. 1, не предъявляя претензий изготовителю к полученным результатам.

Внимание! Неправильно эксплуатируя котел, используя непригодное топливо или недостаточной тяге дымовой трубы, могут заклиниться

находящиеся в котле заслонки, поэтому при топке котла необходимо несколько раз открыть-закрыть их.

Недопустимо! На варочном настиле из стеклокерамики (K-4SB-1, K-4SB-3):

1. Передвигать поставленную посуду;
2. Попадание жидкостей на разогретую плиту нагрева

5.4. Чистка котла

Зола, скопившаяся под колосниками, может мешать попаданию воздуха в камеру сгорания. Поэтому, не реже чем перед вторым розжигом (каждый второй день), обязательно надо высыпать золу из зольника и удалить остатки золы из котла.

Желая обеспечить более эффективную работу котла, необходимо периодически очищать от сажи внутренние поверхности котла. Интервалы между чистками зависят от качества топлива (особенно от влажности), интенсивности топки, тяги трубы и других обстоятельств. Рекомендуется чистить теплообменник котла и камеру сгорания при образовавшемся слое сажи до 3 мм., но не реже 2-3 раз в месяц. При чистке удаляются накопившиеся зола и сажа. Для чистки использовать поставляемые изготовителем или аналогичные инструменты.

Желая очистить теплообменник котла необходимо открыть дверцы ящика для кухонной утвари (см. рис. 1., п. 16), снять находящуюся сверху крышечку (13) (открутив четыре гайки-барашки) и очистить теплообменник. Рекомендуется чистку производить 1-2 раза за отопительный сезон. Для чистки затвердевших наносов рекомендуется использовать химические очистители (шведской фирмы "Fauch 300" или аналогичные).

Дымовую трубу котла рекомендуется чистить не реже раза в год и обязательно перед началом отопительного сезона.

Примечание. При первом розжиге или, не топив котёл продолжительное время, в трубе может блокироваться дым. При розжиге котла в данной ситуации, необходимо открыть дверцы трубы или дверцы очистки стыка трубы и через них осторожно просунуть зажжённую скомканную бумагу. Бумаге сгорев, дверцы закройте. Тяга должна улучшиться.

Внимание! Варочный настыл из стеклокерамики чистить очистителями, предназначенными для чистки стекла, только тогда, когда остынет до комнатной температуры.

Анализ опасностей и их устранение

От отрицательных последствий сверхдавления котел предохраняют установленные предохранительный клапан и расширительный сосуд.

Неполадка	Причина	Способ устранения
Перегрев котла	Чересчур интенсивное горение. Пропало электричество (система с принудительной циркуляцией)	Закрыть подачу воздуха, следить за температурой воды в котле. Температуре упав, вернуться в нормальный режим топки.

Котел не достигает номин. мощности	Чересчур влажное топливо. Плохая тяга.	Использовать сухое топливо, открыть заслонку розжига. Проверить тягу дымохода.
Пропало электричество		Вызвать квалифицированного специалиста. Зимой, напряжению пропав на долгое время и при опасности замерзания, слить из системы воду
Котел увлажняется	Плохое топливо. Чересчур низка температура возвратной воды (<57°C). Плохая тяга.	Использовать сухое топливо. Отрегулировать смесительный клапан.
В котле образуется сверхдавление	Котел перегревается. Не действует предохранительный клапан. В закрытой системе не работает расширительный сосуд.	Закрыть подачу воздуха, следить за температурой воды в котле. Проверить и при необходимости заменить защитный клапан. Проверить расширительный сосуд.

6. Требования по технике безопасности

Запрещается:

- эксплуатировать котел с системой, незаполненной водой. Вода в системе и котле не должна замерзать;
- подключать котел в закрытую систему без предохранительного клапана, поддерживающего давление в системе не более 0,15 МПа (1,5 кгс/см²);
- при работающем котле закрывать краны подающей и возвратной линий;
- рядом или на самом котле сушить топливо и другие легковоспламеняющиеся вещества;
- использовать для розжига котла легковоспламеняющиеся жидкости (бензин, керосин и т.п.);
- топить котел с неплотно закрытыми дверцами и крышками;
- высыпать вблизи жилых и хозяйственных построек непогасший уголь и золу;
- доверять присмотр за котлом детям.

7. Быстроизнашивающиеся детали котла во время эксплуатации

Чугунные колосники, конфорки и дверцы при эксплуатации могут изнашиваться, выгореть, потрескаться.

Эти запасные детали можно приобрести в магазине или у изготовителя. Используйте только оригинальные запасные части.

8. Свидетельство о приемке

Кухонный котел центрального отопления “*Kalvis-4SB*_____” заводской №_____ соответствует чертежам, требованиям LST EN 303-5 и ІST 144948958.13:2004, GOST-9817-95 и годен к эксплуатации.

Котел испытан давлением 0,4 МПа.

Дата изготовления _____

Контролер _____

9. Комплектация изделия

- | | |
|--|---------|
| 1. Котел “ <i>Kalvis-4SB</i> _____ ” | - 1 шт. |
| 2. Кочерга | - 1 шт. |
| 3. Совок | - 1 шт. |
| 4. Комплект деталей поручня | - 1 шт. |
| 5. Термоманометр | - 1 шт. |
| 6. Технический паспорт котла | - 1 шт. |
| 7. Деревянный поддон для транспортировки | - 1 шт. |

10. Гарантийные обязательства

- Изготовитель гарантирует соответствие изделия требованиям технической документации и ІST 144948958.13.2004.
- Изготовитель предоставляет эти сроки гарантийного обслуживания со дня продажи потребителю:
 - котлу – 12 месяцев
 - корпусу котла – 24 месяца

Деталям из стеклокерамики предоставляется срок гарантийного обслуживания в 1 месяц со дня продажи (возможные дефекты выявляются во время первого розжига).

Изготовитель обязуется в течение этого срока устранить все, возникшие по его вине неполадки, если потребитель не нарушил требований по транспортировке, хранению, подключению и эксплуатации.

- При неисправности котла, заполните последний лист, и отрезав, заказным письмом вышлите в адрес изготовителя или фирмы, производящей гарантийный ремонт. В экстренных случаях звоните по телефону, а заполненную заявку вручите прибывшему представителю фирмы.

Примечание: Если котел был подключен и эксплуатировался с нарушением в п.4 указанных требований, то покупатель теряет право на гарантийный ремонт.

С условиями подключения и эксплуатации, а также гарантийным обслуживанием котла ознакомился. Я информирован о том, что установив котел и эксплуатируя его не придерживаясь требований данной инструкции, лишаюсь права на гарантийное обслуживание.

Покупатель: _____
(имя, фамилия, подпись)

Котел продан: Предприятием _____
Дата продажи: _____
Адрес _____
Телефон _____

Котел смонтирован: Предприятие _____
Адрес _____
Телефон _____
Мастер _____
(имя, фамилия, подпись)

**В случае неполадки
обращаться:** Предприятие _____
Адрес _____
Телефон _____

Изготовитель: **UAB “Kalvis”**
Pramonės 15, LT-78137 Šiauliai, Lithuania (Литва)
Тел.: (+370 1) 540556, 540558, 540565; факс: 540561
Эл. почта: prekyba@kalvis.lt



Директору _____

Заявка на гарантийное обслуживание

Ознакомившись с паспортом котла "Kalis _____" (изделие № _____), и подключив котел к отопительной системе и дымоходу по требованиям, изложенным в паспорте, предъявляю следующие претензии:

1. _____

Считаю, что выше указанное произошло из-за дефектов котла. Прошу прислать своих представителей для осмотра котла, определения и устранения дефектов.

Если упомянутые недостатки появились из-за неправильного подключения или использования котла, обязуюсь покрыть транспортные расходы (из расчета _____/км) и оплатить издержки связанные с затратой времени (_____/час каждому работнику, включая водителя).

Мой адрес _____ тел. _____

Имя _____

подпись _____

Примечание: Заявку заказным письмом отправляйте по адресу, указанному в паспорте. В экстренном случае звоните по телефону, указанному в паспорте.

Место вклейки
баркода изделия.