

KALVIS[®]

LT
RU
EN

CENTRINIO ŠILDYMO KATILAS - VIRYKLĖ
АППАРАТ БЫТОВОЙ, ТВЕРДОТӨПЛИВНЫЙ
КОТЁЛ - ПЛИТА ДЛЯ ЦЕНТРАЛЬНОГО ОТОПЛЕНИЯ
CENTRAL HEATING BOILER - STOVE



KALVIS - 4C



KALVIS - 4CM



KALVIS - 4CM-1



KALVIS - 4C-1

KALVIS

TECHNINIS PASAS,
MONTAVIMO IR APTARNAVIMO INSTRUKCIJA
ТЕХНИЧЕСКИЙ ПАСПОРТ,
И ИНСТРУКЦИЯ ПО МОНТАЖУ И ОБСЛУЖИВАНИЮ
TECHNICAL PASSPORT,
INSTALLATION AND MAINTENANCE MANUAL



LST EN 303-5 ГОСТ 9817-95
|ST 144948958.13:2004

Pagaminta Lietuvoje
Сделано в Литве
Made in Lithuania

Tuščias lapas
Blank
Пустая страница

TURINYS / СОДЕРЖАНИЕ / INDEX

LT Turinys	4
RU Содержание	17
EN Index.....	30
Priėmimo liudijimas Свидетельство о приемке Acceptance certificate	42
Kontaktai / Контакты / Contact	43
Paraiška garantiniam aptarnavimui Заявка на гарантийное обслуживание Application for guarantee maintenance	45



TURINYS

1. Techniniai duomenys.....	6
2. Konstrukcijos aprašymas	7
3. Transportavimas ir sandėliavimas	8
4. Katilo montavimas.....	8
4.1. Priešgaisriniai reikalavimai.....	8
4.2. Reikalavimai kaminui.....	9
4.3. Pajungimas prie šildymo sistemos.....	10
4.4. Porankio pritvirtinimas	11
5. Katilo eksploatacija	12
5.1. Sistemos paruošimas šildymui	12
5.2. Katilo įkūrimas.....	12
5.3. Katilo kūrenimas	12
5.4. Katilo gesinimas.....	13
5.5. Katilo valymas	14
5.6. Pavojų analizė ir jų pašalinimo būdai	14
6. Katilo utilizavimas	15
7. Saugumo technikos reikalavimai	15
8. Katilo eksploatacijos metu greitai susidėvinčios detalės	15
9. Gaminio komplektuotė	16
10. Gaminio garantija.....	16

GERBIAMAS PIRKĖJAU

Mums labai malonu, kad Jūs įsigijote mūsų pagamintą centrinio šildymo katilą. Tai universalus gaminys skirtas ne tik patalpų šildymui, bet ir maisto ruošimui. Katilas pagamintas naudojant šiuolaikines medžiagas ir technologijas.

Mes įsitikinę, kad jei Jūs, atidžiai perskaitę šią instrukciją, tinkamai sumontuosite ir eksploatuosite šį katilą, jis nekels nemalonių aptarnavimo rūpesčių, bei patikimai, ilgai ir saugiai Jums tarnaus.

Linkime Jums jaukaus ir šilto gyvenimo!

DĖMESIO !

Prieš montuojant katilą būtinai susipažinkite su jo techniniu pasu.

1. Techniniai duomenys

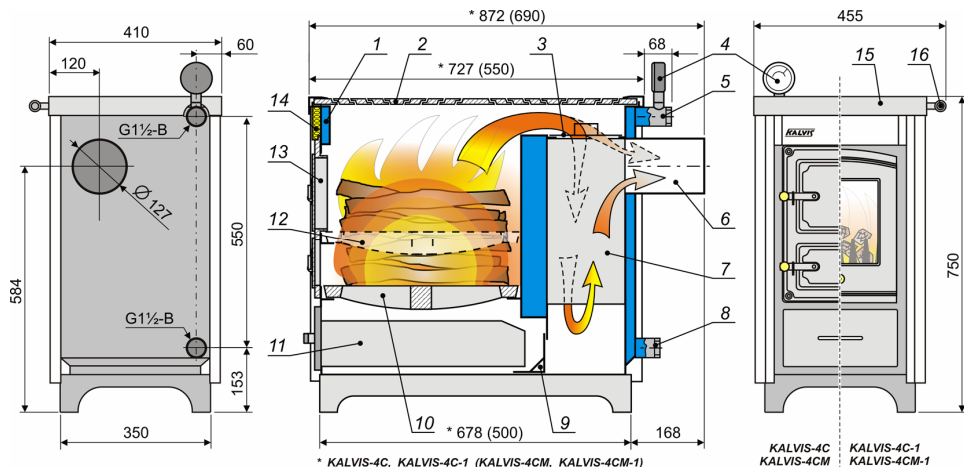
Centrinio šildymo kieto kuro katilas “*Kalvis-4(xx)*” (toliau katilas) skirtas gyvenamų patalpų, su įrengta centrinio šildymo sistema, apšildymui, kurio papildoma funkcija yra maisto ruošimas. Katilą galima pajungti į kamina per papildomą mūrinę (koklinę) šildymo sienelę.

Pagrindiniai techniniai duomenys:

Katilo modelis	<i>K-4C</i>	<i>K-4C-1</i>	<i>K-4CM</i>	<i>K-4CM-1</i>
Naudojamas kuras	Malkos			
Kitas galimas naudoti kuras	Gabalinės medienos atliekos, akmens anglis, pjuvenų bei durpių briketai			
Rekomenduojamas naudojamo kuro dydis malkoms iki, cm	L40 x Ø10		L32 x Ø10	
Malkos kraunamos išilgai degimo kameros.				
Apšildomas plotas, esant pastato šiluminės varžos koeficientui 2,5, m ²	40 - 100		40 - 80	
Pakuro tūris, dm ³ (l)	40		30	
Kuro įkrovos degimo trukmė *, val.	2 ... 3			
Nominali galia kūrenant malkomis, kW	8		6	
Galingumo diapazonas kūrenant malkomis	nuo 0,5 iki 1,2 nominalaus galingumo			
Kuro įkrovos angos matmenys H x B, mm	160 x 200	205 x 300	160 x 200	205 x 300
Vandens kiekis katile, l	33		23	
Naudingo veikimo koeficientas, kūrenant malkomis, %	64			
Katilo klasė pagal LST EN 303-5	2			
Išeinančių dūmų temperatūra, ne didesnė, °C	250			
Vandens slėgis katile, ne daugiau kaip, MPa (kgf/cm ²)	0,15 (1,5)			
Minimali katilo grįžtamo vandens temperatūra eksploatacijos metu, °C	57			
Rekomenduojama katilo vandens temperatūra eksploatacijos metu, °C	70 ... 90			
Darbinės aplinkos temperatūra, °C	3 ... 60			
Katilo dūmtakio matmenys, išorinis Ø, mm	Ø127			
Atvamzdžiai su sriegiu pajungimui į sistemą, coliais	G1½B			
Minimali kamino trauka, Pa	12			
Kaitlentės angų, dengtų lankainiais, skaičius	2		1	
Durės su stiklokeramikos langu	-	<input type="checkbox"/>	-	<input type="checkbox"/>
Gabaritiniai matmenys, H x B x L, mm ne daugiau nei:	753 x 455 x 900		753 x 455 x 702	
Masė (netto/brutto), ne daugiau kaip, kg	146/152		114/120	

* Kuro įkrovos degimo trukmė priklauso nuo kuro rūšies, drėgnumo, kamino traukos ir kitų faktorių.

Nerekomenduojama kūrenti malkomis, kurių drėgnumas didesnis nei 30 %.



1 pav.

1. Korpusas. 2. Ketaus kaitlentė su lankiniais. 3. Sklendė. 4. Termomanometras. 5. Ištekiančiojo (karšto) vandens atvamzdis. 6. Dūmtakis. 7. Pertvara. 8. Grįžtančiojo (atvėsusio) vandens atvamzdis. 9. Išvalymo angos dangtis. 10. Apatinė ardelių padėtis. 11. Peleninės stalčius. 12. Viršutinė ardelių padėtis. 13. Pakuros durelės (K-4C-1 bei K-4CM-1 su langu iš stiklo keramikos). 14. Dekoratyviniai termoizoliaciniai skydai. 15. Nerūdijančio plieno kaitlentės apvadas. 16. Porankis.

2. Konstrukcijos aprašymas

Pastaba! Kadangi katilo konstrukcija nuolat tobulinama, galimi neseminiai nukrypimai nuo šios instrukcijos.

Katilo korpusas (1) (žr. 1 pav.) suvirintas iš plieno lakštų, turi ertmes kuriose kaitinamas vanduo. Įkaitęs vanduo išteka per viršutinį atvamzdį (5), o atvėšęs grįžta per apatinį atvamzdį (8). Atvamzdžiai su sriegiu G1½B. Viršutinė korpuso dalis uždengta ketaus kaitlente su lankiniais (2).

Priekinėje katilo dalyje yra pakuros durelių blokas (13) bei peleninės stalčius (11).

Katile **K-4C-1** bei **K-4CM-1** pakuros durelės (13) su stiklokeramikos langu, joms galima pasirinkti patogesnę atsidarymo kryptį. Norint pakeisti durelių atsidarymo kryptį reikia sukeisti vyrių ir fiksavimo kaiščius vietomis, juos išsukant ir priveržiant atsuktuvu.

Katile **K-4C** bei **K-4CM** ketaus durelių atidarymo kryptis nekeičiama.

Pakuroje, ardelius (10), siekiant sezoniškai ekonomiškiau naudoti kurą, galima perkelti iš „žemines“ į aukštesnę „vasarinę“ padėtį (12).

Galinėje korpuso dalyje yra šilumokaičio pertvara (7) ir sklendė (3), atidaroma traukos padidinimui įkuriant katilą ar pakraunant kurą.

Dūmai iš katilo išeina pro galinėje korpuso sienelėje įmontuotą dūmtakį (6).

Po ardeliais, už pelenų stalčiaus, yra išvalymo dangčiu (9) uždengiama pelenų ir suodžių subyrėjimo ertmė.

Korpusas apdengtas dekoratyviniais skydais su šilumos izoliacija (14). Kaitlentės kraštai uždengti nerūdijančio plieno apvadu (15).

Draudžiama savavališkai keisti katilo konstrukcija.

3. Transportavimas ir sandėliavimas

Katilai sandėliuojami ir pervežami pritvirtinti ant medinio padėklo bei apvynioti polietileno plėvele, jei nėra kitaip aptarta tiekimo sutartyje.

Katilus leidžiama transportuoti tik vertikaliajoje padėtyje visų rūšių dengtu transportu. Esant sausam orui galima pervežti atviru transportu. Katilų apsaugojimui nuo nuvirtimo, tarpusavio nusibraižymo naudoti papildomas apsaugos priemonės. Pakrovimo - iškrovimo ir pervežimo metu draudžiama katilus daužyti, vartyti, mėtyti.

Katilai sandėliuojami sausose patalpose, kuriose nėra chemiškai aktyvių medžiagų garų.

Pastaba. Išpakavus katilą, medinį padėklą sunaudokite šio katilo kurui, o polietileno plėvelę pridukite į buitinių atliekų sąvartyną.

4. Katilo montavimas

Katilas montuojamas virtuvėje ar kitoje vėdinamoje patalpoje, atitinkančioje statybinės normas ir reikalavimus.

Montuojant katilą būtina laikytis visų vietinių taisyklių, įskaitant besiremiančias Europos ir nacionaliniais standartais.

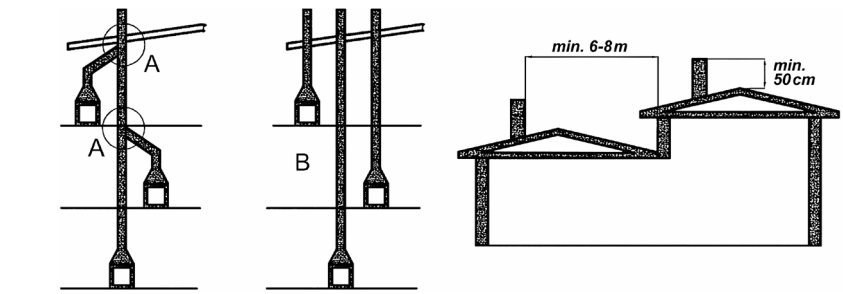
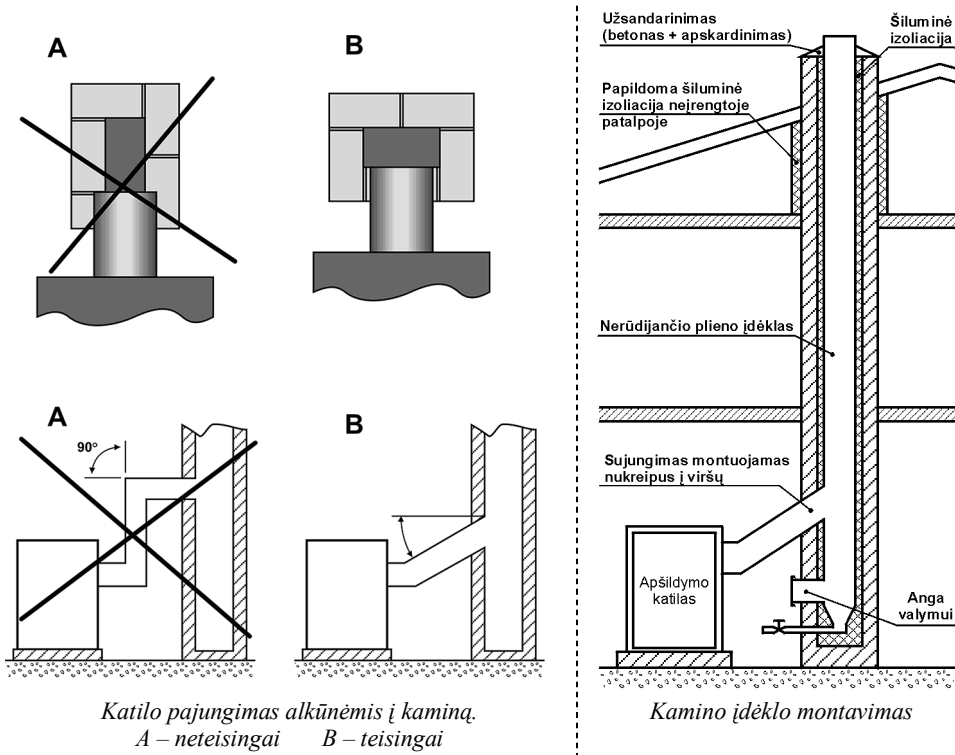
Katilą į kaminą galima pajungti per šildymo sienelę.

4.1. Priešgaisriniai reikalavimai:

- Montuojant katilą ant galinčių užsidegti grindų reikia po katilu pakloti ne plonesnį kaip 1mm storio skardos lapą.
- atstumas nuo katilo durelių iki skardos lapo krašto – 0,5 m, nuo katilo šono iki skardos krašto – 0,3 m;
- atstumas nuo katilo durelių iki degios sienos ne mažesnis kaip 1,25 m ir ne mažiau 0,5 m iš kitų katilo pusių;
- jeigu katilas jungiamas prie kamino metaliniais vamzdžiais, jie turi būti pagaminti iš ne plonesnio kaip 2,0 mm metalo lakšto ir izoliuoti termoizoliacine danga;
- kaminas, dūmų ir ventiliaciniai kanalai turi atitikti statybinėms normoms ir taisyklėms.

Dėmesio ! Esant per didelei kamino traukai, naudojant kurui pjuvenas, skiedras, spalius ar kitas birias medžiagas, jo užkrovimo metu ar išdegus kurui ir sukrečiant likučius, pro kaminą gali išlėkti rusenančios nepilnai

sudegusio kuro dalelės (kibirkštys). Jeigu stogo ar paties statinio konstrukcijoms panaudotos lengvai įsidegančios medžiagos ar kiti analogiškos konstrukcijos statiniai, statybinės medžiagos, kuras ir kt. yra arčiau kaip 20 m nuo kamino, paminėtų rūšių kurą naudoti kategoriškai draudžiama!



2 pav.

4.2. Reikalavimai kaminui

Kamino pajungimo variantai parodyti 2 pav.

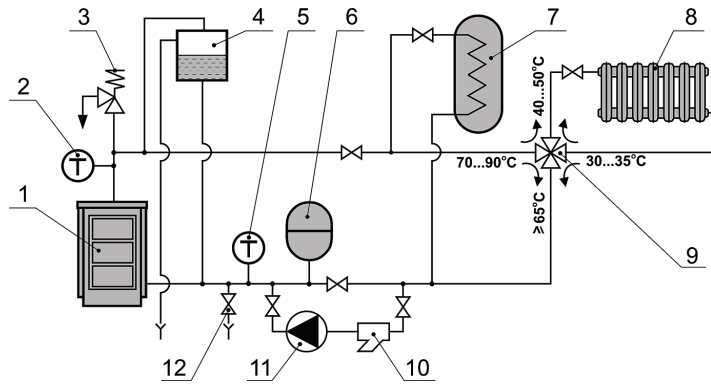
Reikalavimai kaminui:

- rekomenduojama kamino anga ne mažesnė kaip 120 x 200 mm arba Ø150 mm skersmens;
- į šią angą negalimi jokie kiti papildomi pajungimai;
- jei kaminas pajungiamas su papildoma alkūne, tai ji turi būti ne mažesnio skerspjūvio už dūmų išėjimo iš katilo angos skerspjūvį su lenkimo spinduliais ne mažesniais kaip 100 mm. Jei jis papildomai neizoliuotas karščiui atsparia medžiaga atstumas nuo jo iki degių konstrukcijų turi būti ne mažiau 1,5 m iš viršaus ir 0,5 m iš kitų pusių.
- sujungimo ir įvedimo į kaminą vietose gerai užsandarinti plyšius;
- traukos reguliavimo sklendę įrengti pajungimo atvamzdyje (alkūnėje), apšildymo sienelėje ar kamine.
- kamine rekomenduojama sumontuoti nerūdijančio plieno idėklą. Kad tai būtų atlikta kokybiškai rekomenduojame kreiptis į firmą turinčią darbo patirtį šioje srityje;
- jei kamine įsidegtų ugnis, uždarykite oro padavimą į katilą ir iškviškite priešgaisrinę tarnybą;
- kamino jungtyje, patogioje vietoje, įrenkite angas periodiniam (kartą per mėnesį) suodžių išvalymui.

4.3. Pajungimas prie šildymo sistemos (žr. 3 pav.)

Reikalavimai pajungimui:

- katilas prie šildymo sistemos turi būti jungiamas pagal šiluminės technikos specialistų paruoštą projektą. Darbus savarankiškai gali atlikti aukštos kvalifikacijos, turintis darbų patirtį ir gerai su katilo konstrukcija ir šiuo aprašymu susipažinęs santechnikas - suvirintojas;
- katilą pajungti prie ne mažesnių kaip 1½ colio skersmens, apšildymo sistemos paduodamo ir grįžtamo vamzdžių;
- katilą galima jungti į uždara šildymo sistemą (su išsiplėtimo indu, kuris yra apsauginį vožtuvą dubliuojantis apsaugos nuo viršslėgio įrenginys), kurios darbinis slėgis ne didesnis kaip 0,15 MPa (1,5 kgf/cm²);
- **būtina į sistemą įmontuoti 0,15 MPa (1,5 kgf/cm²) darbinio slėgio apsauginį vožtuvą;**
- jeigu sistemos vamzdžiuose įmontuoti ventiliai, atjungiantys katilą nuo šildymo sistemos, jie turi būti pilnai atsukti. Kad išvengtume avarijos dėl neatidumo, atsukus ventilius tikslinga nuimti jų rankenėles;
- šildymo sistema gali būti atviro tipo natūralios cirkuliacijos (be siurblio), jeigu ji sumontuota reikiamo storio vamzdžiais išlaikant nuolydžius. Tokiu atveju vietoje slėgiminio išsiplėtimo indo turi būti tinkamai įrengtas atviras išsiplėtimo indas, sumontuotas virš sistemos aukščiausio taško.



3 pav. Rekomenduojamos prijungimo schemas variantas:

1. Katilas. 2. Termomanometras* 3. Apsauginis vožtuvas. 4. Atviras išsiplėtimo indas (nemontuojamas uždaro tipo šildymo sistemoje). 5. Termometras. 6. Išsiplėtimo indas (nemontuojamas atviro tipo šildymo sistemoje). 7. Boileris. 8. Radiatoriai. 9. Keturšakis pamaišymo vožtuvas. 10. Vandens filtras. 11. Siurblys. 12. Užpildymo - išleidimo vamzdis.

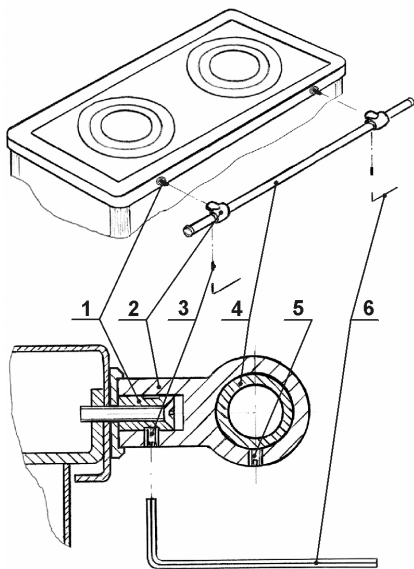
* Katilė sumontuoto termomanometro (0-120°C, 0-4 bar) tikslumas ir reakcijos laikas atitinka jo atliekamas matavimo funkcijas.

• šio tipo katilams kondensato susidarymo galimybė nedidelė, todėl keturšakio vožtuvo ar termostatinio ventilio, palaikančių grįžtamojo vandens temperatūrą virš 57°C, yra tik rekomenduotini, bet ne privalomi;

- rekomenduojama, kad katilą kas vieneri metai apžiūrėtų kvalifikuotas katilų priežiūros specialistas.
- vandens išleidimo vamzdis naudojamas vandeniui iš sistemos išleisti esant sistemos užšalimo rizikai;
- karšto vandens atvamzdyje yra įvirinta mova su G½B sriegiu termomanometro išukimui.

4.4. Porankio pritvirtinimas

Kad transportuojant bei montuojant katilą nebūtų nulaužtas porankis, jį rekomenduojama pritvirtinti jau prijungus katilą prie šildymo sistemos. Porankio surinkimas pavaizduotas 4 pav.:



4 pav.

- ant jau pritvirtintų kaiščių (1) užmauti porankio (4) laikiklius (2) kartu su porankiu;
- raktelio (6) pagalba sraigtais (3) užtvirtinti laikiklius (2);
- nustatčius porankio padėtį, jį užtvirtinti sraigtais (5).

5. Katilo eksploatacija

Katilą gali aptarnauti suaugęs asmenys, gerai susipažinę su katilo konstrukcija ir šiuo techniniu pasu.

5.1. Sistemos paruošimas šildymui

Prieš užkuriant katilą būtina įsitikinti ar sistema užpildyta termofikaciniu vandeniu ir nuorinta. Taip pat būtina įsitikinti ar neuždaryti ventiliai, atjungiantys katilą nuo sistemos.

5.2. Katilo įkūrimas (žr. 1 pav.)

Prieš užkuriant katilą atidarykite sklendę (3). Per dureles (13) ant ardelių (10) pridėkite susmulkinto kuro ir uždekite. Įsidegus papildykite pakurą stambesniu kuru ir uždarykite sklendę (3). Degimo intensyvumą reguliuokite peleninės stalčiaus (11), atidarymo ar uždarymo būdu.

Dėmesio! Sumontavus katilą ir po kiekvieno išvalymo būtinai įsitikinkite ar pelenų išvalymo dangtis (9) sandariai uždaro pelenų ertmę po ardeliais nuo antrinės kameros ertmės.

Pastaba. Pradedant eksploatuoti katilą ant vidinių katilo sienelių, kol nėra suodžių sluoksnio, degant malkoms susidaro vandens kondensatas, sudarantis įspūdį, kad katilas nehermetiškas ir leidžia vandenį. Vandens garų kondensatas pranyksta (kai grįžtamas vanduo pasiekia 60°C) po 1 - 2 val. kūrenimo, priklausomai nuo kūrenimo intensyvumo ir naudojamo kuro drėgnumo. Norint įsitikinti, kad katilas hermetiškas, reikia 1 - 2 val. intensyviai kūrenti, o po to, nutraukus kūrenimą, įsitikinti ar didėja kondensato kiekis. Jeigu nedidėja - katilas hermetiškas.

Dėmesio ! Pirmą kartą įkuriant katilą gerai vėdinkite patalpą, nes kaistant katilo korpusui, galutinai kietėjant dažams, išsiskiria nemalonus kvapo lakios medžiagos.

5.3. Katilo kūrenimas

Papildant kurą, tam, kad dūmai nepatektų į patalpą rekomenduojama uždaryti peleninės stalčių, atidaryti įkūrimo sklendę (3) (žr. 1 pav.), truputį pravėrus dureles (13) palaukti, kad susinormalizuotu trauka ir po to pilnai

atidarius, papildyti kuro. Papildžius kuru, uždarykite dureles bei įkūrimo sklendę, pradarykite peleninės stalčių.

Naudojant katilą tik maisto ruošimui, bei vasaros sezono metu, ardelius (10) rekomenduotina perkelti į viršutinę padėtį (12).

Esant prastai traukai, blogomis oro sąlygomis, rekomenduojama atidaryti įkūrimo sklendę tol, kol kaminas įšils ir pagerės trauka, po to ją vėl uždaryti.

Nerekomenduojama katilo kūrenti šiame pase nenurodytu kuru.

Dėmesio! *Katilo paviršiai - ketaus kaitlentė su lankiniais, durelių išorinis paviršius, dūmtakis - darbo metu pavojingai įkaista, nesilieskite prie jų*

Dėmesio! *Kūrenant, esant atidarytai traukos sklendei (3), krinta katilo naudingo veikimo koeficientas.*

Degant kurui lieka pelenai, kurie gali padengti ardelius - krinta degimo intensyvumas ir katilo galingumas. Dėl tos priežasties, esant reikalui, kurą reikia pažarstyti. Pribyrėjęs didelis kiekis pelenų trukdo oro patekimui, todėl pelenus reikia laiku pašalinti.

Intensyvaus kūrenimo metu, pakuros durelių (13) nedarinėti.

Katilo kūrenimas reikalauja daug oro, todėl į patalpą, kurioje stovi katilas, turi patekti pakankamas jo kiekis.

Rekomenduojamas naudojamo kuro drėgnumas ne daugiau 25 %.

Kūrenti katilą smulkiais medžio atliekomis (dulkėmis) **draudžiama**, nes galimas sprogimo pavojus ar smulkių degančių kuro dalelių išmetimas iš kamino.

Dėmesio! *Kūrenant katilą drėgnu kuru ar pjuvenomis, susidariusiam kondensatui besijungiant su degiomis dujomis, susidaro rūgštys, kurios sutrumpina katilo tarnavimo laiką kelis kartus.*

Norint gaminti maistą katilas turi dirbti nominalia galia, t.y. turi vykti efektyvus degimas. Išskiriamos temperatūros dirbant minimalia galia, maisto ruošimui neužtenka.

5.4. Katilo gesinimas

Normaliai eksploatuojant katilas užgesa savaime, kai baigia degti kuro įkrova. Jeigu reikia katilą gesinti priverstinai, pirmiausia reikia pašalinti kurą iš pakuros. Degantį kurą reikia mesti į indą su vandeniu, bus mažiau dūmų patalpoje. Priverstinai gesinant katilą atidarykite duris arba langus, kad būtų geras patalpos vėdinimas.

Dėmesio! *Draudžiama pilti vandenį ant degančio kuro pakuroje.*

5.5. Katilo valymas

Pelenai, susikaupę po ardeliais, gali trukdyti oro patekimui į degimo kamerą. Todėl, ne rečiau kaip kas prieš antrą įkūrimą (kas antrą dieną), būtina išpilti pelenus iš pelenų dėžės ir išsemti likusius pelenus iš peleninės.

Norint užtikrinti efektyvesnę katilo darbą, reikia periodiškai nuvalyti suodžius nuo vidinių katilo paviršių. Intervalai tarp valymų priklauso nuo kuro kokybės (ypač drėgnumo), kūrenimo intensyvumo, kamino traukos ir kitų aplinkybių. Rekomenduojama katilo šilumokaitį ir degimo kamerą valyti susidarius suodžių sluoksniui iki 3 mm, bet ne rečiau kaip 2 - 3 kartus per mėnesį. Valant pašalinami susirinkę pelenai ir suodžiai. Valymui naudoti gamintojo pateikiamus arba analogiškus įrankius.

Katilo kaminą rekomenduojama valyti ne rečiau kaip vieną kartą metuose ir būtinai prieš šildymo sezono pradžią.

Pastaba. *Pirmą kartą įkuriant ar nekūrenus katilo ilgesnį laiką, kamine gali būti blokuojami dūmai. Esant tokiai situacijai katilą įkuriant, reikia atidaryti kamino ar katilo kamino jungties išvalymo dureles ir pro jas atsargiai įkišti uždegtą suglamžytą popierių. Jam sudegus, dureles uždarykite. Trauka turi pagerėti.*

5.6. Pavojų analizė ir jų pašalinimo būdai

Nuo neigiamų viršslėgio padarinių katilą apsaugo apsauginis vožtuvas ir išsiplėtimo indas

Gedimas	Priežastys	Pašalinimo būdas
Katilas perkaista	Per daug intensyvus degimas. Dingo elektra (sistemoms su priverstine cirkuliacija).	Uždaryti oro padavimą, stebėti katilo vandens temperatūrą. Temperatūrai nukritus, grįžti prie normalaus kūrenimo režimo.
Dingo elektra		Iškviesti kvalifikuotą specialistą. Žiemą, dingus elektrai ilgesniam laikui ir esant pavojui užšalti, išleisti iš sistemos vandenį.
Katilas nepasiekia nominalios galios	Neuždarytas pelenų išvalymo dangtis*. Prastas drėgnas kuras. Bloga trauka.	Sandariai uždaryti pelenų išvalymo dangtį*. Naudoti sausesnį kurą, atidaryti įkūrimo sklendę. Patikrinti kamino trauką.
Katilas šlapiuoja	Neuždarytas pelenų išvalymo dangtis*. Prastas kuras. Per žema grįžtamojo vandens temperatūra (>57°C !). Bloga trauka.	Sandariai uždaryti pelenų išvalymo dangtį*. Naudoti sausą kurą. Atreguliuoti pamaišymo vožtuvą.

Katilė susidaro viršslėgis	Katilas perkaista. Neveikia apsauginis vožtuvas. Uždaroje sistemoje nedirba išsiplėtimo indas.	Uždaryti oro padavimą, stebėti katilo vandens temperatūrą. Patikrinti ir esant reikalui pakeisti apsauginį vožtuvą. Patikrinti išsiplėtimo indą.
----------------------------	--	--

* Žiūrėkite pabrauktą pastabą 5.2. punkte.

6. Katilo utilizavimas

Kadangi katilas sukonstruotas iš įvairių medžiagų, pasibaigus jo tarnavimo laikui, išmontuotą katilą reikia išardyti ir utilizuoti:

- elektrinius prietaisus, jei tokių yra, reikia priduoti organizacijai perdirbančiai elektrinius prietaisus;
 - metalines dalis priduoti į metalo laužą;
 - likusius medžiagas - į sąvartyną;
- Utilizavimo veiksmai turi atitikti vartotojo šalies įstatymus bei taisykles.

7. Saugumo technikos reikalavimai

Draudžiama:

- eksploatuoti katilą neužpildžius šildymo sistemos vandeniu. Vanduo šildymo sistemoje ir katilė neturi užšalti;
- pajungti katilą į uždarą sistemą be apsauginio vožtuvo, kuris sistemoje neleidžia viršyti slėgio daugiau kaip 0,15 MPa (1,5 kgf/cm²);
- veikiant katilui uždaryti paduodamos ar grįžtamos linijų sklendes;
- šalia arba ant paties katilo džiiovinti kurą ir kitus lengvai degančius daiktus;
- įkurti katilą lengvai užsiliepsnojančiais skysčiais (benzinu, žibalu ir kt.);
- kūrėti katilą su atidarytomis durelėmis ir dangčiais;
- išpilti netoli gyvenamų patalpų neužgesusias angliš ir pelenus;
- patikėti katilo priežiūrą vaikams.

8. Katilo eksploatacijos metu greitai susidėvinčios detalės

Ketaus ardėliai, lankainiai bei durelės eksploatuojant gali susidėvėti, išdegti, sutrūkti.

Šias atsargines detales galima įsigyti parduotuvėje arba pas gamintoją. Naudokite tik originalias atsargines dalis.

9. Gaminio komplektuotė

- | | |
|--------------------------------------|----------|
| 1. Katilas “ <i>Kalvis-4C</i> _____” | - 1 vnt. |
| 2. Žarsteklis | - 1 vnt. |
| 3. Samtelis | - 1 vnt. |
| 4. Porankio detalių komplektas | - 1 vnt. |
| 5. Termomanometras | - 1 vnt. |
| 6. Katilo techninis pasas | - 1 vnt. |
| 7. Medinis transportavimo padėklas | - 1 vnt. |

10. Gamintojo garantija

• Gamintojas garantuoja, kad gaminys atitinka techninės dokumentacijos, standartų LST EN 303.5:2002 ir ĮST 144948958.13:2004 reikalavimus.

• Katilui taikomi šie garantinio aptarnavimo terminai, skaičiuojant nuo jo pardavimo vartotojui datos:

- katilo korpusui – 24 mėn.
- komplektuojamoms detalėms – 12 mėn.
- greitai susidėvinčioms detalėms (žr. 8 skyr.) – 6 mėn.

Gamintojas įsipareigoja šiuo laikotarpiu pašalinti dėl jo kaltės atsiradusius gedimus, jei vartotojas nepažeidė gabenimo, laikymo, pajungimo ir naudojimo reikalavimų.

• Esant katilo gedimui, užpildykite šio paso paskutinį lapą ir, atkirpe, registruotu laišku išsiųskite gamintojo ar garantinį remontą teikiančios firmos adresu. Skubiu atveju skambinkite telefonu, o užpildytą paraišką įteikite atvykusiems firmos atstovams.

Pastaba. Jei katilas buvo pajungtas bei eksploatuojamas nesilaikant 4 skyriuje nurodytų reikalavimų, tai pirkėjas netenka teisės į garantinį gaminio aptarnavimą.



СОДЕРЖАНИЕ

1. Технические данные.....	19
2. Описание конструкции.....	20
3. Транспортировка и складирование.....	21
4. Монтаж котла.....	21
4.1. Противопожарные требования.....	21
4.2. Требования к дымовой трубе.....	23
4.3. Требования подключения к отопительной системе.....	23
4.4. Сборка поручня.....	25
5. Обслуживание печи.....	25
5.1. Подготовка системы к отоплению.....	25
5.2. Разжигание котла.....	25
5.3. Топка котла.....	26
5.4. Тушение котла.....	27
5.5. Чистка котла.....	27
5.6. Анализ опасностей и их устранение.....	27
6. Утилизация котла.....	28
7. Требования по технике безопасности.....	28
8. Быстроизнашивающиеся детали котла во время эксплуатации.....	29
9. Комплектация изделия.....	29
10. Гарантийные обязательства.....	29

УВАЖАЕМЫЙ ПОКУПАТЕЛЬ

Мы очень рады, что Вы приобрели нами изготовленный котел центрального отопления. Это универсальное изделие предназначено не только для отопления помещений, а также для приготовления пищи. Котел изготовлен используя современные материалы и технологии.

Мы убеждены, что если Вы внимательно прочитав эту инструкцию, правильно установите и будите эксплуатировать котел, то не возникнут неприятные проблемы насчет обслуживания и он будет долго, надежно и безопасно Вам служить.

Желаем Вам уютной и теплой жизни!

ВНИМАНИЕ !

Перед установкой и эксплуатацией котла обязательно ознакомьтесь с данной инструкцией.

1. Технические данные

Аппарат (бытовой, комбинированный, твердотопливный, с водяным контуром) – кухонный котёл центрального отопления “Kalvis” (далее в тексте „котёл“) предназначен для обогрева помещений с оборудованной системой центрального отопления и приготовления пищи.

Допустимо подключить котел к дымовой трубе через кирпичную (кафельную) обогревательную стенку.

Основные технические данные:

1 таблица

Модель котла	K-4C	K-4C-1	K-4CM	K-4CM-1
Используемое топливо	дрова			
Другое возможное используемое топливо	Кусковые древесные отходы, торфяные, опилочные и лигниновые брикеты, уголь			
Рекомендуется размер дров L x Ø, до, см Загрузка дров вдоль топки.	L40 x Ø10		L32 x Ø10	
Площадь обогрева при коэффиц. теплового сопротивления здания равном 2,5, м ²	40 - 100		40 - 80	
Объем топки, дм ³ (л)	40		30	
Время сгорания топлива*, час	2 ... 3			
Номинал. мощность при топке дров*, квт	8		6	
Диапазон мощности при топке дров*, квт	от 0,5 до 1,2 номинальной мощности			
Размеры загрузочного отверстия НхВ, мм	160 x 200	205 x 300	160 x 200	205 x 300
Объем воды в котле, л	33		23	
Коэффициент полезного действия, при топке дров*, не ниже чем, %	64			
Класс котла согласно LST EN 303-5/ГОСТ 9817-95	2 / K2			
Температура исходящего дыма*, °С	250			
Давление воды в котле не более МПа, кгс/см ²	0,15 (1,5)			
Минимальная температура возвратной воды в котле во время эксплуатации, °С	57			
Рекомендуемая температура воды в котле во время эксплуатации, °С	70 ... 90			
Температура рабочей среды, °С	3 ... 60			
Размер дымохода котла, мм	Ø127			
Минимальная тяга дымохода, Па	12			
Паптрубки подключения к отоп. системе „д	G1½B			
Число отверстий кухонной плиты (конфорок)	2		1	
Дверца со стеклокерамикой	-	<input type="checkbox"/>	-	<input type="checkbox"/>
Габаритные размеры, не более, (высота x ширина x длина) мм	753 x 455 x 900		753 x 455 x 702	
Вес (нетто/брутто), не более чем, кг	146/152		114/120	

* Продолжительность горения загрузки топлива зависит от влажности и вида топлива, наружной температуры и других факторов.
Топить дровами влажностью более 30 % не рекомендуется.

2. Описание конструкции

В виду того, что конструкция постоянно совершенствуется, возможны незначительные отклонения от этой инструкции.

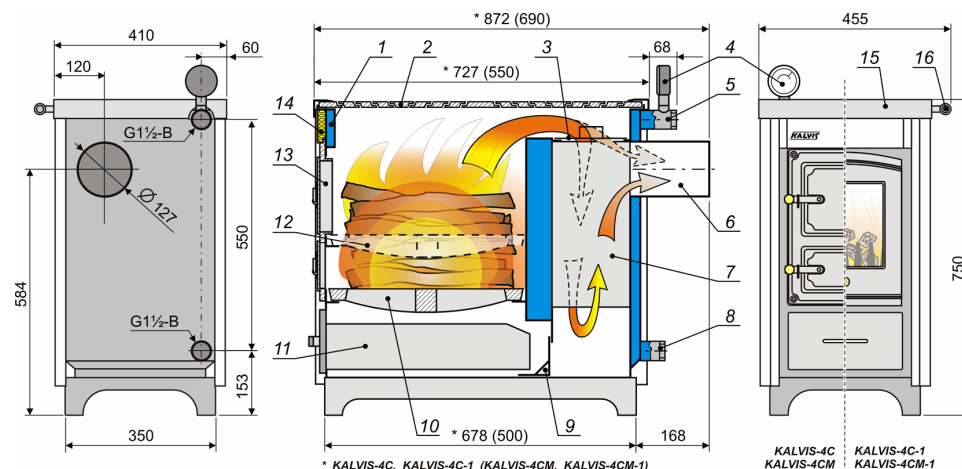


Рис. 1

1. Корпус. 2. варочный настил с конфорками. 3. Заслонка для розжига. 4. Термоманометр. 5. Труба выхода горячей воды. 6. Дымоход. 7. Перегородка. 8. Труба возвратной воды. 9. Крышка для чистки котла. 10. Колосники. 11. Зольник. 12. Верхнее положение колосников. 13. Чугунные дверки топки. 14. Декоративные термоизоляционные щиты. 15. Декоративная рамка. 16. Поручень.

Корпус котла (1) (см. рис.1) сварен из листовой стали и имеет полости, в которых подогревается вода. Под колосниками (10) расположено камера для сбора золы. В передней части котла смонтированы чугунные дверки топки (13) и зольник (11). Верхняя часть корпуса котла закрыта варочным настилом с конфорками (2).

Колосники (10) можно переставить в верхнее положение (12).

В задней части корпуса находится перегородка (7) и заслонка для розжига (3).

В верхней и нижней частях котла вварены патрубки (5, 8) с резьбой G1½ для подключения системы отопления и дымоход котла (6).

Корпус котла обшит декоративными термоизоляционными щитами (14). По краям варочного настила прикреплен декоративная рамка с нержавеющей стали (15), вместе с поручнем (16).

В котлах модели **K-4C-1** и **K-4CM-1** Дверки топки со стеклокерамикой, конструкция дверки позволяет менять направление открытия, нужно поменять местами штифты петель и фиксатора.

Направление открытия дверки моделей **K-4C** и **K-4CM** менять нельзя.

Чтобы понизить теплоотдачу в систему колосники (10) можно переставить в верхнее (летнее) положение (12)

За зольником стоит крышка для чистки котла (9) которая закрывает полость для сбора сажи.

С наружи корпус обшит теплоизоляционными щитами (14).

Запрещено самовольно изменять конструкцию котла.

3. Транспортировка и складирование

Котлы перевозятся и складироваются прикрепленными к поддону и упакованными в полиэтиленовую пленку, если другое не согласовано в договоре о поставке.

Котлы разрешено перевозить только в вертикальном положении всеми видами закрытого транспорта. При погрузке – выгрузке и перевозке запрещено котлы ударять, кантовать, бросать. При осложненных условиях транспортировки необходимо использовать дополнительные средства для защиты от повреждений.

Котлы складироваются в сухом помещении, где нет паров химически активных веществ.

Примечание. Распаковав котлы деревянный поддон сжечь в котле, а полиэтиленовую пленку сдать на свалку бытовых отходов.

4. Монтаж котла

Котел монтируется в кухне или в другом проветриваемом помещении, соответствующим строительным нормам.

Монтаж проводить согласно строительным нормам и правилам, национальным стандартам по тепловой технике той страны, в которой ведется монтаж котла.

При наличии достаточной тяги дымовой трубы разрешается подключать дымоход котла через обогревательную стенку.

4.1. Противопожарные требования

- перед монтажом, не огнеупорные полы покрыть металлическим листом, толщина которого не менее 1 мм;
- расстояние от дверцы котла до края листа – 0,5 м, от боков котла до края листа – 0,3 м;
- расстояние от дверцы котла до не огнестойкой стены, не менее 1,25 м и не менее 0,5 м от других стенок котла;
- если котел подключается к дымовой трубе трубами, то они должны быть изготовлены из металлических листов толщиной не менее 2 мм;

- дымовая труба, дымовые и вентиляционные каналы должны соответствовать строительным нормам и требованиям.

Внимание! При сжигании мелког сыпучего топлива (например опилок) и при хорошей тяге, через трубу могут вылетать искры. Если в конструкции крыши и самого здания использованы легко воспламеняющиеся материалы, использование выше упомянутого топлива запрещается.

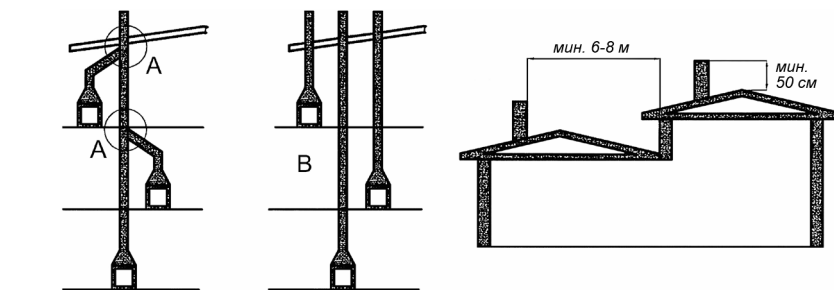
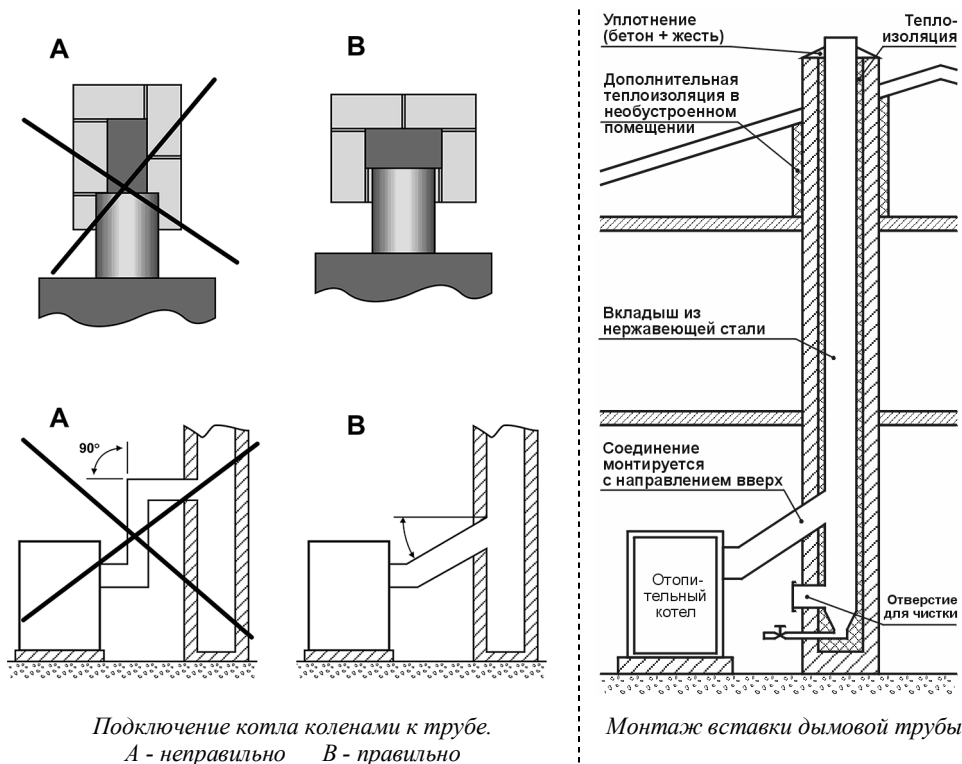


Рис. 2

4.2. Требования к дымовой трубе

Варианты подключения котла к дымовой трубе показаны на рис.2.

Требования к дымовой трубе:

- внутренний размер трубы должен быть не менее 120 x 270 мм или 150 мм по диаметру.
- к дымовой трубе дополнительные подключения запрещается;
- если котел подключается дополнительным коленом, то оно должно быть не меньшего размера, чем размер дымохода котла с гибочным радиусом не менее 100 мм. Если дымоход дополнительно не изолирован термоизоляционным материалом, то расстояние до конструкций, способных к возгоранию, должно быть не менее 1,5 м сверху и 0,5 м с других сторон.
- места входа в дымовую трубу и стыки обязательно тщательно загерметизировать;
- заслонку тяги можно установить в дымоходе от котла, в дымовой трубе или в канале обогревательной стенки;
- для увеличения срока службы дымовой трубы рекомендуется вставки из нержавеющей стали. Для того чтобы эти работы были выполнены качественно, рекомендуем обратиться в фирмы, имеющие опыт работы в этой области;
- в канале дымовой трубы, в удобном месте, оборудуйте отверстия для периодического (раз в месяц) удаления сажи (не удаленная из дымохода сажа со временем может загореться и при неисправной дымовой трубе а также дымоходе, при легковоспламеняющемся покрытии крыши может стать причиной пожара);
- если в дымовой трубе разгорелся огонь, закройте подачу воздуха в котел и вызовите противопожарную службу.

4.3. Подключения к отопительной системе (рис.3):

Требования подключения:

- подключение котла к отопительной системе, должно производиться, по подготовленному специалистами проекту, или работу может выполнить собственноручно, имеющий высокую квалификацию и опыт работы сварщик-сантехник, предварительно ознакомившись с конструкцией котла и настоящим описанием.
- разрешается, подключение котла к отопительной системе, трубами, диаметром не менее чем 1½ дюйма;
- котел подключается к отопительной системе (с расширительным бачком), рабочее давление которой не более 0.15 МПа (1.5 кг/см²);

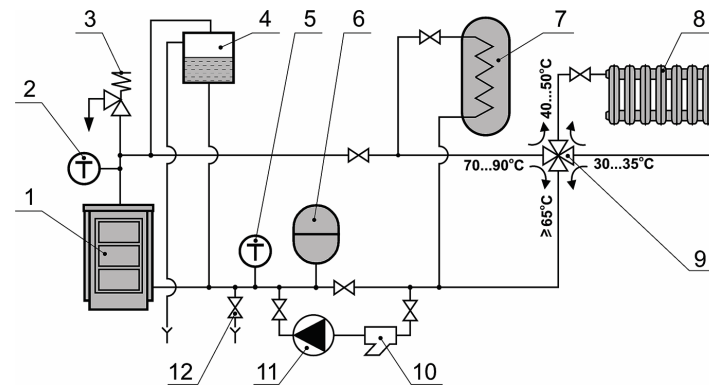


Рис. 3. Рекомендуемая схема подключения котла

1. Котел. 2. Термоманометр*. 3. Предохранительный клапан. 4. Ёмкость для воды открытого типа (не монтируется в отопительной системе закрытого типа). 5. Термометр 6.Бачок расширительный (не монтируется в отопительной системе открытого типа). 7. Бойлер. 8. Радиаторы. 9. Четырехканальный распределительный клапан. 10. Водяной фильтр. 11. Насос. 12. Труба пополнения и слива воды.

* Время реакции и точность установленного термоманометра (0-120°C, 0-4 бар.) соответствуют производимым им измерительным функциям.

- если в трубы системы вмонтированы вентили, отключающие котел от системы отопления, то они должны быть полностью открыты. Чтобы избежать аварии из-за невнимательности, открыв вентили, целесообразно снять с них штурвалы;
- обязательно вмонтировать в систему предохранительный клапан, который поддерживает рабочее давление в системе не более 0.15 МПа (1.5 кг/см²);
- отопительная система может быть и самоточная, если она смонтирована из соответствующего диаметра труб и выдержаны уклоны. Если система самоточная, необходимо подобрать четырехканальный распределительный клапан большей пропускной способности.
- котлам этой конструкции образование конденсата маловероятно, поэтому установка в систему четырехканального распределительного клапана, поддерживающего температуру возвратной воды более 57°C, не обязательна.
- рекомендуется осмотр котла раз в год квалифицированным специалистом;
- вентиль слива воды устанавливается на возвратной трубе рядом с котлом и используется для слива воды из котла и системы при опасности замерзания;

- в патрубок горячей воды вварена муфта с резьбой G½ для установки термоманометра. Точность и время реагирования смонтированного в котле термоманометра (0-120°C, 0-4 bar) соответствует его производимым измерительным функциям.

4.4. Сборка поручня

Чтобы избежать поломки поручня при транспортировке и монтаже котла, рекомендуется закреплять его после подключения котла к отопительной системе. Сборка поручня показана на рис.4.:

- на уже закреплённый штифт (1) надеть держатель поручня (2) вместе с поручнем (4);
- винтом (3) с помощью ключа (6) закрепить держатель (2);
- установив поручень (4) в нужное положение закрепить его при помощи винта (5).

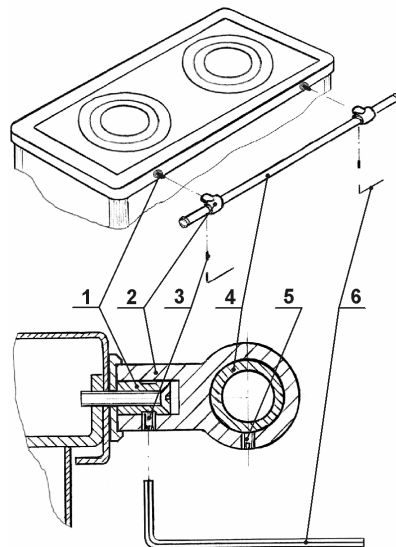


рис.4

Примечание: Если котел был подключен и эксплуатировался с нарушением в п.4 указанных требований, то покупатель теряет право на гарантийный ремонт.

5. Обслуживание печи

Котел могут обслуживать только взрослые лица, ознакомившиеся с данным техническим паспортом и конструкцией котла.

5.1. Подготовка системы к отоплению

Заполните систему термофикационной водой и спустите воздух. Проверьте, полностью ли открыты вентили, отключающие систему от котла и снимите с них штурвалы.

5.2. Розжиг котла (см. рис.1)

Перед розжиганием котла, откройте заслонку (3) и через дверцы (13) положив на колосники (10), измельченные дрова разожгите котел. Интенсивность горения регулируйте закрытием и выдвиганием ящика

для золы (11). После того как пламя полностью разгорится, заслонку (3) можно закрыть.

Внимание! Установив котел и после каждой чистки, обязательно убедитесь, герметично ли вставлена крышка золы (п.9), отделяющая полость золы под колосниками, от полости вторичной камеры.

Примечание. Начав эксплуатировать котёл на внутренних стенках котла, при топке дровами, образуется водный конденсат, создающий вид, что котёл негерметичен и пропускает воду. Водный конденсат паров исчезает после 1-2 часов топки, когда температура возвратной воды достигает 60°C, в зависимости от интенсивности и влажности используемого топлива. Желая убедиться в герметичности котла, необходимо 1-2 часа интенсивно топить, а после того, прекратив топку, убедитесь, не увеличивается ли количество конденсата. Если не увеличивается - котёл герметичен.

Внимание ! Перед эксплуатацией котла необходимо провести интенсивную топку в течении часа при этом тщательно проветривая помещение. Это необходимо потому что при высыхании термостойкого покрытия конструкций котла, выделяется газы неприятного запаха.

5.3. Топка котла (см. рис.1)

Пополняя топливо, для того, чтобы дым не проник в помещение, рекомендуется закрыть зольник (9), открыть заслонку розжига (3), приоткрыть дверцы, подождать 15-20сек. После этого полностью открыть дверцу и пополнить топливо. Пополнив топливом, закройте дверцы, заслонку розжига и приоткройте зольник.

При недостаточной тяге, в условиях плохой погоды, рекомендуется открыть заслонку розжига, для того чтобы хорошо нагрелась дымовая труба и увеличилась тяга, после чего её вновь закрыть.

Для приготовления пищи котел должен работать в номинальном режиме. Выделяемой теплоты при работе в минимальном режиме, для приготовления пищи не достаточно.

Не рекомендуется топка котла неуказанным в данном паспорте топливом

Внимание! Поверхности котла – конфорки, варочный настил, внешняя поверхность дверец, дымоход – во время работы нагреваются, не прикасайтесь к ним.

Внимание! При топке с открытой заслонкой розжига (п.3) падает коэффициент полезного действия котла.

5.4. Тушение котла

Для принудительного тушения котла, необходимо очистить топку от топлива. Лучше всего горячее топливо положить в сосуд (ведро) с водой. Открыть двери или окна для проветривания помещения.

Внимание! Помните что поливать топливо в топке запрещается, так как испортите котел.

5.5. Чистка котла (см. рис.1)

Зола, скопившаяся под колосниками, может мешать попаданию воздуха в топку. Поэтому, не реже чем перед вторым розжигом (каждый второй день), обязательно надо высыпать золу из зольного ящика и удалить остатки золы из зольника.

Желая обеспечить более эффективную работу котла, необходимо периодически очищать от сажи внутренние поверхности котла. Интервалы между чистками зависят от качества топлива (особенно от влажности), интенсивности топки, тяги трубы и других обстоятельств. Рекомендуется чистить теплообменник котла и камеру сгорания при образовавшемся слое сажи не более 3 мм, но не реже 2-3 раз в месяц. При чистке удаляются накопившиеся зола и сажа. Для чистки использовать поставляемые изготовителем или аналогичные инструменты.

Дымовую трубу котла рекомендуется чистить не реже раза в год и обязательно перед началом отопительного сезона.

Примечание. При первом розжиге или, не топя котёл продолжительное время, в дымовой трубе может блокироваться дым. При розжиге котла в данной ситуации, необходимо открыть дверцы дымовой трубы или дверцы очистки дымохода и через них осторожно просунуть зажатую скотканную бумагу. Бумаге сгорев, дверцы закройте. Тяга должна уллучиться.

5.6. Анализ опасностей и их устранение

От отрицательных последствий сверхдавления котел предохраняют установленные защитный клапан и расширительный сосуд.

Неполадка	Причина	Способ устранения
Перегрев котла	Чересчур интенсивное горение. Пропало электричество (система с принудительной циркуляцией)	Закрыть подачу воздуха, следить за температурой воды в котле. Упав температуре, вернуться в нормальный режим топки.
Котел не достигает номин. мощности	Не закрыта крышка удаления золы. * Чересчур влажное топливо. Плохая тяга.	Плотно закрыть крышку удаления золы. * Использовать сухое топливо, открыть заслонку розжига. Проверить тягу дымохода.

Конденсат в котле	Не закрыта крышка удаления золы. * Плохое топливо. Чересчур низка температура возвратной воды (<57°C). Плохая тяга.	Плотно закрыть крышку удаления золы. * Использовать сухое топливо. Отрегулировать смесительный клапан.
В котле образовалось сверхдавление	Котел перегревается. Не действует защитный клапан. В закрытой системе не работает расширительный сосуд.	Закрыть подачу воздуха, следить за температурой воды в котле. Проверить и при необходимости заменить защитный клапан. Проверить расширительный сосуд.

* Крышка удаления золы (п.8) (см. рис. 1) и подчеркнутое примечание в пункте 5.2

6. Утилизация котла

Поскольку котел сконструирован из разных материалов, после окончания его службы, демонтированный котёл следует разобрать и утилизировать:

- электронные приборы, если такие имеются, сдать предприятию переработки электронных приборов;
- металлические части сдать в металлолом;
- остальные материалы - на свалку.

Действие по утилизации должны соответствовать законом и правилам страны потребителя котла.

7. Требования по технике безопасности

Запрещается:

- эксплуатировать котел с системой, незаполненной водой. Вода в системе и котле не должна замерзать;
- подключать котел в закрытую систему без предохранительного клапана, поддерживающего давление в системе не более 0,15 МПа (1,5 кгс/см²);
- при работающем котле закрывать краны подающей и возвратной линий;
- рядом или на самом котле сушить топливо и другие легковоспламеняющиеся вещества;
- использовать для розжига котла легковоспламеняющиеся жидкости (бензин, керосин и т.п.);
- топить котел с неплотно закрытыми дверцами и крышками;
- высыпать вблизи жилых и хозяйственных построек непогасший уголь и золу;
- доверять присмотр за котлом детям;

8. Быстроизнашивающиеся детали котла во время эксплуатации

Чугунные колосники, конфорки и дверцы при эксплуатации могут изнашиваться, выгореть, треснуть.

Эти запасные детали можно приобрести в магазине или у изготовителя.

Используйте только оригинальные запасные части .

9. Комплектация изделия

- 1. Котел “ *Kalvis-4C* _____ ” - 1 шт.
- 2. Кочерга - 1 шт.
- 3. Совок - 1 шт.
- 4. Комплект деталей поручня - 1 шт.
- 5. Термоманометр - 1 шт.
- 6. Технический паспорт котла - 1 шт.
- 7. Деревянный поддон для транспортировки - 1 шт.

10. Гарантийные обязательства

- Изготовитель гарантирует соответствие изделия требованиям технической документации и ІST 144948958.13.2004.
- Изготовитель дает эти сроки гарантийного обслуживания со дня продажи потребителю:
 - корпусу котла – 30 месяцев
 - комплектующим изделиям – 12 месяцев
 - быстроизнашивающимся деталям (см. п.8) – 6 месяцев

Изготовитель обязуется в течение этого срока устранить все, возникшие по его вине неполадки, если потребитель не нарушил требований по транспортировке, хранению, подключению и эксплуатации.

При неисправности котла, заполнить последний лист, и отрезав, заказным письмом выслать в адрес изготовителя или фирмы, производящей гарантийный ремонт. В экстр. случаях звонить по телефону, а заполненную заявку вручить прибывшему представителю фирмы.

Примечание. Если котел был подключен и эксплуатировался не придерживаясь требований, изложенных в разделе 4, то покупатель лишается права на гарантийное обслуживание изделия.



INDEX

- 1. Technical data..... 32
- 2. Design description..... 33
- 3. Transport and storage..... 34
- 4. Mounting..... 34
 - 4.1. Fire precautions 34
 - 4.2. Requirements to the chimney 34
 - 4.3. requirements for connecting to the heating system 36
 - 4.4. Fixing the armrest 37
- 5. Boiler operation 37
 - 5.1. Preparing the system for heating..... 38
 - 5.2. Ignition..... 38
 - 5.3. Firing the boiler 38
 - 5.4. Extinguishing the boiler 39
 - 5.4. Cleaning..... 39
 - 5.5. Risk analysis and remedies..... 39
- 6. Disposing of the boiler 40
- 7. Safety requirements 40
- 8. Consumables 41
- 9. Delivery set 41
- 10. Guarantee 41

DEAR CONSUMER,

We are vere pleased that you have purchased our central heating boiler. This is a multipurpose product used not only to heat the premises but to cook food as well. Boiler was manufactured using modern technologies and materiasl.

We are positive that if you read this manual carefully and install and operate the boiler correctly you will have no problems operating it and it will serve you reliably and safely for a long time.

Live a cosy and warm life!

ATTENTION !

Get acquainted with this technical certificate before installing the boiler.

1. Technical data

Solid fuel central heating boiler “**Kalvis-4(xx)**” (hereinafter referred to as the boiler) is used for heating various premises with installed central heating with an added food cooking function.

Main technical data:

Boiler type	K-4C	K-4C-1	K-4CM	K-4CM-1
Fuel	Wood			
Other fuel	wood scrap, sawdust and peat briquettes, coal			
Recommended size of wood logs up to, cm Logs are loaded laterally	L40 x Ø10		L32 x Ø10	
Heated area, when the thermal resistance quotient of the building is not less than 2,5, m ²	40 - 100		40 - 80	
Fuel load volume, dm ³ (l)	40		30	
Combustion duration *, h	2 ... 3			
Nominal heat output when firing wood, kW	8		6	
Heat output range when firing wood	from 0,5 to 1,2 of nominal power			
Fuel loading opening dimensions B x H, mm	160 x 200	205 x 300	160 x 200	205 x 300
Water volume in the boiler, l (kg)	33		23	
Efficiency, when firing wood %	64			
Boiler class according to EN 303-5	2			
Flue gas temperature, not greater than, °C	250			
Water pressure in the boiler, not greater than, MPa (kgf/cm ²)	0,15 (1,5)			
Minimal return water temperature during operation, °C	57			
Recommender water temperature in the boiler during operation, °C	70 ... 90			
Ambient temperature, °C	3 ... 60			
Smoke outlet dimensions, mm	Ø127			
Minimal chimney draught, Pa	12			
Number of cast iron rings, sets	2		1	
Doors with ceramic glass	-	<input type="checkbox"/>	-	<input type="checkbox"/>
Overall dimensions, not greater than: H x B x L, mm	753 x 455 x 900		753 x 455 x 702	
Mass (netto/brutto), not greater than, kg	146 / 152		114 / 120	

* *Combustion duration depends on fuel type, humidity, quality, outside conditions and many other factors.*

It is not recommended to fire boilers with wood that contains more than 30% moisture.

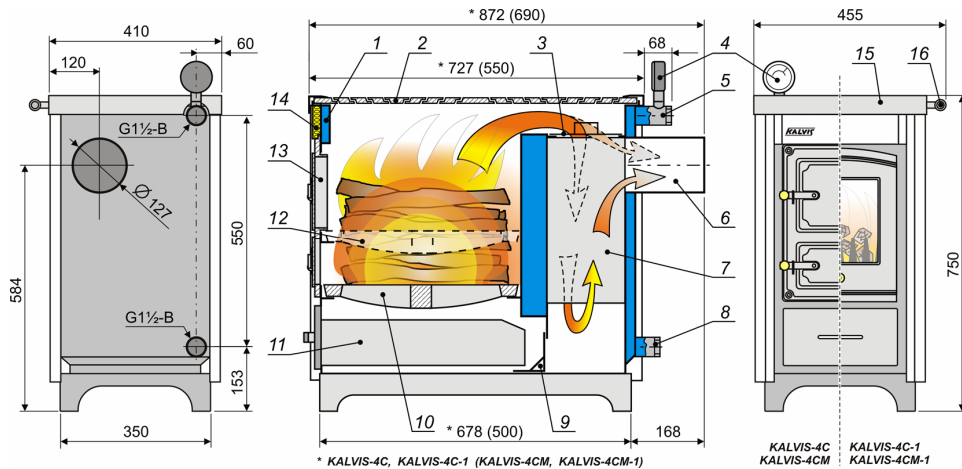


Fig 1.

1.Frame. 2.Cast iron plate with rings. 3.Damper. 4. Thermomanometer 5.Hot water pipe. 6.Smoke outlet. 7.Partition. 8.Return water pipe. 9.Cleaning cover. 10.Fire grate, bottom position 11.Ash tray. 11.Top position of the fire grate. 13.Combustion chamber door (with ceramic glass for boilers **Kalvis-4C-1** and **Kalvis-4CM-1**). 14.Insulation shields. 15 Handle.

2. Design description

Design is undergoing constant improvement so minor deviations from this manual are possible.

Water is heated in cavities of boiler frame (p.1) (1fig.). Heated water flows from the hot water pipe (5), cooled water returns through the pipe (8). Topmost part of the boiler is covered with a cast iron plate with rings (2). Pipes have G1½B thread

In the front part of the boiler there are doors (13) and an ash tray (11).

In boilers **Kalvis-4C-1** and **Kalvis-4CM-1** have the loading door with ceramic glass, which opening direction may be changed by switching the positions of hinges and fixing pins using a screwdriver to unscrew and tighten them. The opening direction of the cast iron door of the **Kalvis-4C** and **Kalvis-4CM** boilers can not be changed.

In order to use fuel more efficiently it is possible to move fire grate (10) from the topmost position (12) to a lower position.

At the rear of the boiler there is a partition (7) and a damper (3) which is used to increase the draught when the fuel is ignited or added.

Flue gases leave boiler through the smoke outlet (6) at the rear of the frame.

Underneath the fire grate there is an ash pit covered by the cleaning cover (9)

Frame is covered with insulation shields (14)
It is prohibited to change the construction of the boiler.

3. Transport and storage

Boilers are stocked and transported on a wooden pallet wrapped in a plastic film, unless otherwise specified in delivery conditions.

Boilers only to be transported in vertical position by all means of covered transport. During dry weather it is permitted to transport boilers in an uncovered transport. Use extra measures to prevent boilers from scratch, falling over. It is prohibited to throw or hit boilers during transportation or loading unloading operation.

Boilers should only be stocked in dry covered premises, where there are no chemically active vapors.

Note: After unpacking boiler, use wooden pallet for fuel and dispose of the plastic film.

4. Mounting

Boiler is to be mounted in a kitchen or another well ventilated room that complies with relevant national requirements in the place of installation.

4.1. Fire precautions:

- Place 1 mm thick steel sheet if boiler is to be mounted on flammable floor.
- Distance from boiler doors to sheet edge – 0,5 m, from side – 0,3 m;
- Distance from doors to flammable wall should be not less than 1.25 m and not less than 0.5m from other sides;
- Boiler's chimney should be connected to premise's smoke outlet by insulated steel pipes not thinner than 2 mm;
- Chimney, smoke and ventilation passages have to conform to relevant national requirements at the place of installation.

Attention! In case of an excessive draught, firing fine fuels (saw dust, wood waste) and adding or poking fuel sparks of incompletely burnt fuel may fly out of the chimney.

If a building or surrounding buildings closer than 20m were made from easily flammable materials it is prohibited to use such fuel.

4.2. Requirements to the chimney

Requirements for connection to chimney are shown on fig. 2.

Requirements for chimney

- Chimney hole should not be smaller than 120 x 270 mm cross section or Ø 150 mm diameter.
- No other connections to this hole are permitted;

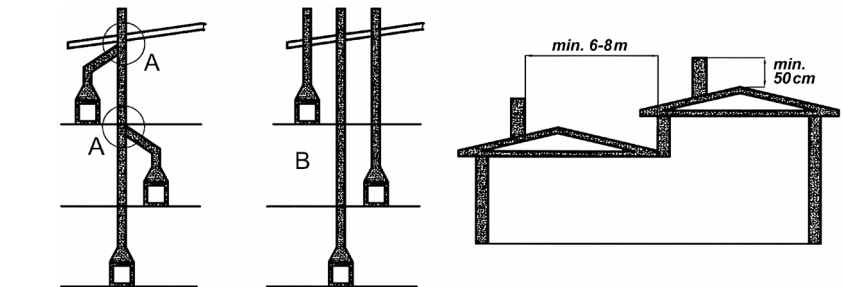
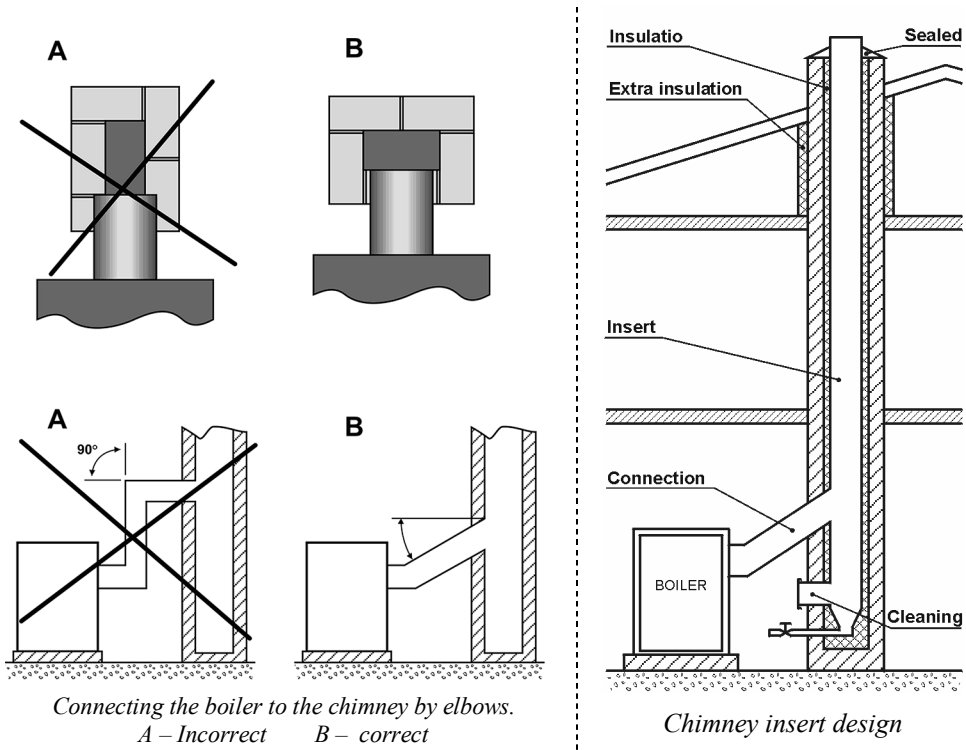


Fig. 2

- If boiler is connected to chimney by an extra elbow, it's cross section may not be smaller than that of the boiler smoke outlet and the bending radii of such elbows should be not less than 100 mm. If such connection is not insulated with fire proof material, distances to flammable constructions should be no less than 1,5m from the top and 0,5m from other sides.
- Seal gaps in connection places;
- Smoke damper should be installed in chimney or connection elbow.
- Use stainless steel insert in the smoke outlet. Contact only experienced contractors to do it.

- If a fire starts in the chimney close the air supply to boiler and call the emergency line.
- Do not use the draught damper if the exhauster is used.
- Make holes in easily accessible places on the chimney connection for periodic soot cleaning (once a month).

4.3. Requirements for connection to heating system (Fig. 3.):

- Only a qualified plumber – welder, who is well acquainted with this manual and boiler's design is allowed to connect the boiler to the heating system according to a project prepared by a heating specialist, if relevant.
- Connect the boiler to the system's inlet and outlet pipes that are not smaller than 1½" inches;
- It is permissible to connect the boiler to the heating system (with an expansion tank that backs up the protection valve as a safeguard against overpressure) with working pressure not exceeding 0,15 MPa (1,5 kgf/cm²);
- Valves that disconnect boiler from heating system have to be fully open. Remove the handles to avoid accidental disconnection;

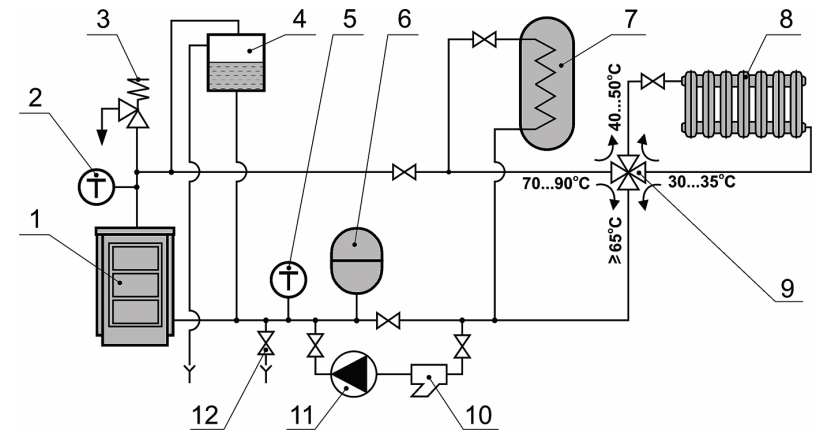


Fig. 3. Recommended connection scheme

1. Boiler.
2. Thermo-manometer*.
3. Protection valve.
4. Open water container (is not used in closed heating system).
5. Thermometer.
6. Expansion pressure vessel (is not used in open heating system).
7. Water heater (boiler).
8. Radiators.
9. 4 way mixing valve.
10. Water filter.
11. Pump.
12. Drain pipe.

*Accuracy and reaction time of thermo-manometer installed in the boiler are adequate for it's measuring function.

- Heating system may be open and naturally circulating (without pump), provided it has been designed with adequate piping diameters and maintaining adequate inclination. In such case an expansion tank may be installed instead of an expansion pressure;
- Probability of condensate forming in these types of boilers is small, so the installation of the 4 way mixing or three way thermostatic valve that maintain the return water temperature above 57 degrees is only recommended, but not necessary.
- **It is necessary to install a protection valve into the system, that will maintain operating pressure of 0,15 MPa (1,5 kgf/cm²).**
- It is recommended that the boiler is inspected by a qualified boiler inspector once a year.
- Drain pipe is used to drain pipe from boiler and system if there is a freezing risk.
- Hot water pipe has a G1/2B socket for thermomanometer.

4.4. Fixing the armrest

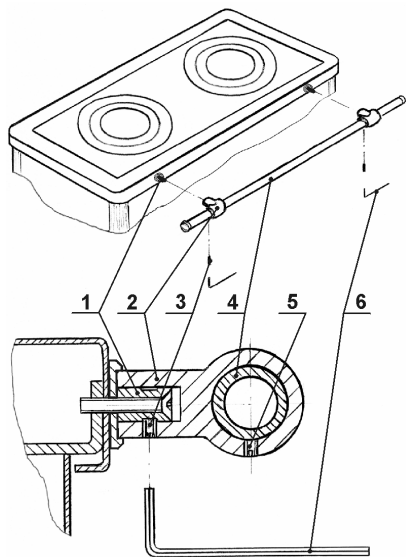


Fig. 4

In order to avoid breaking the armrest during transporting and assembling, it is recommended to fix it after connecting the boiler to the heating system. Assembling of the armrest is illustrated in Fig. 4.:

- pull bar (4) holders (2) on fixed plugs (1) (together with the bar);
- fix the holders (2) by screws (3);
- set the position of the bar and fix by screws (5).

5. Boiler operation

Only adults acquainted with the boiler's manual and design are permitted to operate this boiler.

5.1. Preparing the system for heating

Check if the heating system is filled with water and de-aired. Check if the valves disconnecting boiler from the system are open.

5.2. Ignition (Fig. 1)

Before igniting the fuel open damper (3). Load some fined fuel on the fire grate (10) and light it up. When the fuel is well ignited, fill the chamber with thicker wood and close the damper (3). Adjust the combustion intensity by opening/closing the ash tray (11).

Attention! *After installing the boiler and after each cleaning make sure that cleaning cover (9) tightly closes the ash pit under the fire grate from the secondary chamber.*

Note: *At the start of operation water condenses on the internal walls of the boiler which may give an impression that boiler is not water tight. Water condensation disappears (when return water reaches 60 degrees) after 1-2 hours of firing, depending on fuel humidity and combustion intensity. To make sure that boiler is water tight user should intensively burn fuel for 1-2 hours and then stop. If the amount of condensate does not increase it means that boiler is water tight.*

Attention! *When firing the boiler for the first time, ventilate the room well. When frame heats up and paint hardens there may be an unpleasant smell.*

5.3. Firing the boiler

To prevent smoke from escaping into the room when fuel is added, it is recommended to open the ignition damper (Fig. 1, 3), then open the door carefully and add fuel. After adding fuel, close the door and ignition damper.

If boiler is used only for cooking and during summer season, it is recommended to move the fire grate to topmost position (12)

When the draught is poor or when the weather conditions are bad it is recommended to open the ignition damper. When the chimney warms up and draught improves – close it again.

It is not recommended to use fuel other than indicated in this passport.

Attention! *Boiler surfaces - rings, cast iron plate, external surfaces of doors, smoke outlet are hot during operation. Do not touch them.*

Attention! *Firing the boiler with an open damper (3) efficiency drops*

During combustion ash covers the fire grate thus reducing the combustion intensity and boiler output. Use the poker to stir the fuel and ash. Ash restrains air access to the combustion zone, so the ash has to be removed in time.

Do not open doors (13) when firing intensely.

Firing the boiler requires a lot of air, so the premises where boiler is installed should be well ventilated.

Recommended fuel humidity is not greater than 25%.

It is prohibited to fire fine pieces of waste wood (dust) due to a risk of explosion or discharge of the fine unburned fuel bits from the chimney.

Attention!: *If boiler is fired with humid fuel (saw dust or logs), condensate reacts with the combustion products and produces acids that decrease the service life span or the boiler several times.*

When cooking boiler has to be fired at nominal output – combustion has to be efficient. Temperatures obtained when firing at minimum output are not sufficient for cooking.

5.4. Extinguishing the boiler

During normal operation fire goes out by itself when the fuel load finishes burning. If there is a need to put the fire out, first the user needs to remove fuel from the combustion chamber. Burning fuel should be put into the container with water to decrease the amount of smoke in the premises. Open doors and/or windows and ensure good ventilation when putting the fire out.

Attention! *It is prohibited to pour water on burning fuel in the combustion chamber.*

5.5. Cleaning

Ash in the ash pit may restrict air access to combustion chamber, so ash should be removed at least once every two days from the ash tray and an ash pit.

Soot has to be removed from internal surfaces of the boiler to ensure a better combustion quality. Intervals between cleaning depend on fuel quality, humidity, combustion intensity, chimney draught etc. It is recommended to clean boiler at least 2 - 3 times per month removing ash and soot or when the residual layer of soot on the heat exchanger surfaces and combustion chamber reaches 3 mm thickness. Use manufacturer's or similar tools for cleaning.

Clean chimney at least once a year before the heating season begins.

Note: *When firing up the boiler for the first time or after a long pause in operation smoke may be blocked in a chimney. To remedy the situation open up the cleaning cover of the chimney and carefully stick a piece of burning paper inside. Close the doors when paper has burned down. Draught should improve.*

5.5. Risk analysis and remedies

Boiler is protected from the negative impact of over pressure by a protection valve and/or expansion tank.

Error	Reason	Remedy
Boiler overheats	Combustion too intense Power out (for systems with enforced circulation)	Close the air supply, observe water temperature. When temperature falls down return to a normal mode of operation
Power out		Call an electrician. During winter with a prolonged power outage and a risk of freezing drain the water from the system
Boiler does not reach nominal output	Ash cleaning cover not closed. Bad fuel Bad draught	Close the cover tightly* Use dry fuel, open ignition damper Check chimney draught
Boiler „weeps“	Ash cleaning cover not closed. Bad fuel Return water temperature too low (<57°C!) Bad draught	Close the cover tightly Use dry fuel Adjust the mixing valve Check chimney draught
Overpressure in the boiler	Boiler overheats, protection valve malfunctioned Expansion tank does not operate in the closed system	Close the air supply. Observe boiler water temperature. Check and replace the protection valve Check expansion tank

* See ash cleaning cover (9) (see Fig. 1) and the note in paragraph 5.2.

6. Disposing of the boiler

Since the boiler is designed from many different materials, when it's service time comes to an end, the boiler should be dismantled and utilized.

Utilization procedures have to conform to national requirements and regulations at the place of installation.

7. Safety requirements

Prohibited to

- operate boiler without filling the system with water. Water must not freeze in the boiler or the heating system;
- to connect the boiler in to the closed system without protection valve, which maintains the pressure in the system not greater than 0,15MPa (1,5 kgf/cm²);
- to close feed or return line's valves, when boiler is running;
- to dry fuel or flammable items close to or on the boiler;
- to ignite fuel by flammable liquids (gasoline, kerosene and other);

- to fire boiler with open doors and covers;
- to pour out not extinguished coal and ashes close to living houses;
- to entrust boiler’s operation to children;
- to operate the boiler without grounding the frame.

8. Consumables.

Doors, cast iron doors, glass fiber sealing gaskets, fire grate, rings and heat resistant concrete may wear, burn out or crack.

These parts may be purchased from the manufacturer.

Use only manufacturer’s parts.

9. Delivery set

- | | |
|-------------------------------------|---------|
| 1. Boiler “ <i>Kalvis-4C</i> _____” | - 1 pc. |
| 2. Poker | - 1 pc. |
| 3. Scoop | - 1 pc. |
| 4. Set of handle parts | - 1 pc. |
| 5. Thermomanometer * | - 1 pc. |
| 6. Technical passport | - 1 pc. |
| 7. Transport palette | - 1 pc. |

10. Guarantee

- Manufacturer guarantees that the product conforms to technical documentation, EN303-5 and IST 144948958.13:2004 requirements
- The following guarantee terms are applied from the date of sales to the user:
 - boiler frame – 24 months
 - complement – 12 months
 - consumables – (article 8) – 6 months

Manufacturer is obliged to remedy all malfunctions that are result of manufacturer’s fault if the user has not violated the requirements for transportation, storage, installation or operation.

- In case of malfunction fill in the application and send it to the manufacturer or manufacturer’s official distributor. In case of an emergency make a call and give an application to manufacturer’s representatives on arrival.

Note: If boiler has been connected and operated in breach of the requirements set in this manual, purchaser loses his rights to a guarantee service.

Priėmimo liudijimas / Свидетельство о приемке / Acceptance certificate

Gaminys: *Virtuvinis kieto kuro centrinio šildymo katilas*
 Изделие: *Аппарат бытовой, твердотопливный котёл - плита для центрального отопления*
 Item: *Central heating boiler - stove*

Kalvis-4C _____

gamyklinis Nr.
 заводской №
 manufacturing № _____

pagaminimo data
 дата изготовления
 manufacturing date _____

atitinka techninę dokumentaciją, LST EN 303-5, bei [IST 144948958.13:2004 reikalavimus ir tinka eksploatacijai.
 соответствует требованиям техдокументации и признана годной к эксплуатации.
 satisfies all the requirements of the technical documentation and is approved for exploitation.

Katilas išbandytas 0,4 MPa slėgiu.
 Котел испытан давлением 0,4 Мпа.
 Boiler tested at 0,4 MPa test pressure.

TKS kontrolierius
 Контролер ОТК
 TID inspector _____

(TKS žymė)
 (Штамп ОТК)
 (TID stamp)

Su katilo pajungimo ir eksploatacijos, bei garantinio aptarnavimo sąlygomis susipažinau. Esu informuotas, kad sumontavus katilą ir jį eksploatuojant ne pagal šios instrukcijos reikalavimus, netenku teisės į garantinį aptarnavimą.

С условиями по подключению и эксплуатации, а также гарантийного обслуживания ознакомлен. Я информирован, что установив котел и эксплуатируя его не по требованиям данной инструкции, лишаюсь права на гарантийное обслуживание.

I am acquainted with boiler connection and use as well as guarantee service conditions. I know that if the boiler is connected and operated without observing the requirements of this manual, I lose the right to guarantee service.

Pirkėjas:

Покупатель:

Customer:

(vardas, pavardė, parašas) (имя, фамилия, подпись) (name, surname, signature)

Katilą pardavė:

(Imonė) (Предприятие) (Company)

Котел продан:

(Pardavimo data) (Дата продажи) (Date of selling)

Sold by:

(Adresas) (Адрес) (Address)

(Telefonas) (Телефон) (Phone)

Katilą sumontavo:

(Imonė) (Предприятие) (Company)

Котел

(Adresas) (Адрес) (Address)

смонтирован:

(Telefonas) (Телефон) (Phone)

Installed by:

(Meistro vardas, pavardė, parašas) (Имя Мастера, фамилия, подпись) (Foreman name, surname, signature)

Gedimo atveju

kreipkitės:

В случае

(Imonė) (Предприятие) (Company)

неполадки

(Adresas) (Адрес) (Address)

обращаться:

(Telefonas) (Телефон) (Phone)

In case of

malfunction call:

Gamintojas:

UAB "Kalvis"

Изготовитель:

Pramonės 15, LT-78137 Šiauliai, Lietuva (Литва. Lithuania)

Manufacturer:

Telefonas (Телефон. Phones): (+370 41) 540556, 540558, 540565

El. paštas (Эл. Почта. E-mail): prekyba@kalvis.lt



F-02/IN-04

To: Director of _____

Application for guarantee maintenance

Having read and understood the passport of boiler "Kalvis _____" (product No. _____) and having connected the boiler to heating system and chimney according to provided requirements, I have the following claims:

1. _____

Supposing it is due to boiler defects, I ask to send your representatives for examining the connected boiler as well as ascertaining and eliminating the defects

If the above mentioned defects are due to improper connection or operation of the boiler, I oblige to cover traveling expenses of your representatives (_____/km) as well as the time spent for arrival and in the place (_____/h for each employee, including the driver).

My address _____ Phone: _____

Name _____
surname

signature

Note: Send the application by a registered letter at the address, provided in the passport. In case of emergency - call the phones, indicated in the passport.

Директору _____

Заявка на гарантийное обслуживание

Ознакомившись с паспортом котла "Kalvis _____" (изделие № _____), и подключив котел к отопительной системе и дымоходу по требованиям, изложенным в паспорте, предъявляю следующие претензии:

1. _____

Считаю, что выше указанное произошло из-за дефектов котла. Прошу прислать своих представителей для осмотра котла, определения и устранения дефектов.

Если упомянутые недостатки появились из-за неправильного подключения или использования котла, обязуюсь покрыть транспортные расходы (из расчета _____/км) и оплатить издержки связанные с затратой времени (_____/час каждому работнику, включая водителя).

Мой адрес _____ тел. _____

Имя _____
фамилия

подпись

Примечание: Заявку заказным письмом отправляйте по адресу, указанному в паспорте. В экстренном случае звоните по телефону, указанному в паспорте.



UAB "Kalvis" Direktoriui

Paraiška garantiniam aptarnavimui

Susipažinęs su katilo "Kalvis _____" pasu (gaminio Nr. _____) ir, pagal jame išdėstytus reikalavimus, pajungęs katilą į šildymo sistemą bei kamina, turiu sekančių pretenzijų:

1. _____

Manydamas, kad tai yra dėl katilo defektų, prašau atsiųsti savo atstovus pajungto katilo apžiūrėjimui, defektų nustatymui ir pašalinimui.

Jei minėti katilo trūkumai yra dėl neteisingo katilo pajungimo ar naudojimosi, įsipareigoju padengti jūsų atstovų atvykimo transporto išlaidas (0,7 Lt/km) ir sugaištą, kelionėje ir vietoje, laiką (30 Lt/val. kiekvienam darbuotojui, įskaitant vairuotoją).

Mano adresas _____

telefonas _____

Vardas _____

pavardė _____

parašas _____

Pastaba: Paraišką, katilo pase nurodytu adresu, siusti registruotu laišku, avariniu atveju - skambinti pase nurodytais telefonais.

Gaminio barkodo
įklijavimo vieta.

Place to stick
boiler barcode.

Место вклейки
баркода изделия.