

# KALASHNIKOV

## РУКОВОДСТВО ПО ЭКСПЛУАТАЦИИ ГАРАНТИЙНЫЙ ТАЛОН

### Водяной тепловентильатор

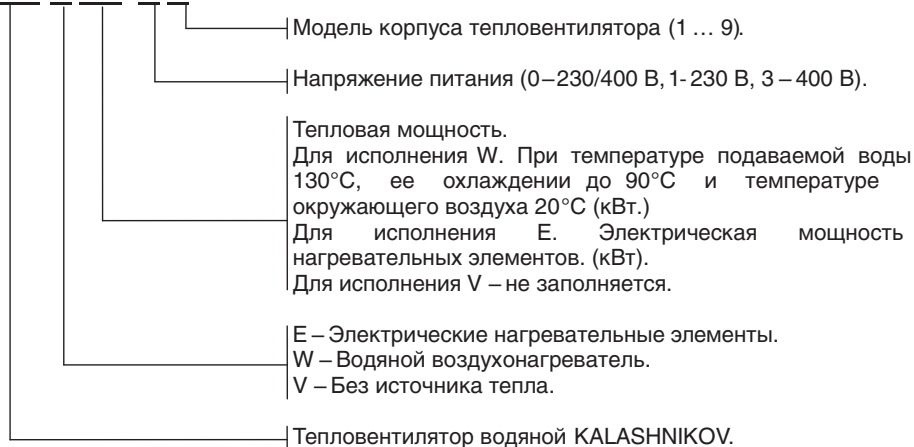
KVF-W30-11  
KVF-W60-11  
KVF-W80-11

Перед началом эксплуатации прибора изучите внимательно данное руководство и храните его в доступном месте

# KALASHNIKOV

- 3 Указания мер безопасности
- 3 Назначение
- 4 Условия эксплуатации
- 4 Технические характеристики
- 6 Устройство и порядок работы
- 7 Комплект поставки
- 7 Требования к установке и подключению
- 12 Техническое обслуживание
- 13 Транспортировка и хранение
- 13 Утилизация
- 14 Возможные неисправности и способы их устранения
- 14 Гарантийные обязательства
- 14 Дата изготовления
- 15 Свидетельство о приемке
- 15 Сертификация продукции
- 15 Свидетельство о подключении
- 16 Дополнительные технические характеристики
- 19 Гарантийный талон

## KVF-X XX -X X



## 1. Указания мер безопасности

1.1 Работы по установке, обслуживанию и подключению должны проводиться квалифицированным специалистом(-ами) в соответствии с установленными нормами и стандартами «Правил технической эксплуатации электроустановок потребителей» (утверждены приказом Минэнерго от 13.01.2003 г.) и «Правил по охране труда при эксплуатации электроустановок» (утверждены приказом Министерства труда и социальной защиты РФ от 24.07.2013 г. № 328н).

1.2 Тепловентилятор по типу защиты от поражения электрическим током относится к классу I.

**1.3 ЗАПРЕЩАЕТСЯ!!! Эксплуатация тепловентилятора без заземления.**

**1.4 ЗАПРЕЩАЕТСЯ!!! Эксплуатация тепловентиляторов в помещениях:**

- с взрывоопасной средой;
- с биологически активной средой;
- с запыленной средой;
- со средой вызывающей коррозию материалов.

**1.5 ЗАПРЕЩАЕТСЯ!!! Эксплуатация тепловентиляторов в помещениях относительной влажностью более 80%.**

**1.6 ЗАПРЕЩАЕТСЯ!!! Длительная эксплуатация тепловентиляторов без отсутствия персонала.**

**1.7 ЗАПРЕЩАЕТСЯ!!! Включать тепловентиляторы при снятых крышках.**

1.8 Перед началом чистки или технического обслуживания, а так же при длительном перерыве в работе отключите прибор от сети питания.

1.9 При подключении тепловентилятора непосредственно к стационарной проводке, в ней должен быть предусмотрен разъединитель, обеспечивающий отключение прибора от сети питания.

1.10 При перемещении тепловентилятора соблюдайте особую осторожность. Не ударяйте и не допускайте их падения.

1.11 При эксплуатации тепловентиляторов соблюдайте общие правила безопасности при пользовании электроприборами.

1.12 В целях обеспечения пожарной безопасности не накрывайте тепловентилятор и не ограничивайте движение воздушного потока на входе и выходе воздуха, не эксплуа-

тируйте тепловентилятор при появлении искрения, наличии видимых повреждений кабеля.

1.13 Не используйте тепловентилятор не по его прямому назначению (сушка одежды и т.п.).

1.14 Не пытайтесь самостоятельно отремонтировать тепловентилятор. Обратитесь к квалифицированному специалисту.

1.15 Перед вводом изделия в эксплуатацию настоятельно рекомендуем ознакомиться с настоящим руководством.

1.16 Для полного отключения необходимо обесточить тепловентилятор на силовом щите потребителя.

1.17 При подключении тепловентиляторов к тепловой сети без использования смесительного узла необходима обязательная установка водяного фильтра.

1.18 Прибор не предназначен для использования лицами (включая детей) с пониженными физическими, сенсорными или умственными способностями или при отсутствии у них жизненного опыта или знаний, если они не находятся под присмотром или не проинструктированы об использовании прибора лицом, ответственным за их безопасность.

1.19 Дети должны находиться под присмотром для недопущения игр с прибором.

1.20 Некоторые части изделия могут сильно нагреваться и вызывать ожоги. Особое внимание необходимо уделять детям и уязвимым лицам.

1.21 При подключении тепловентилятора к водопроводу с водой горячее 100 С, обеспечивать защиту труб и доступных патрубков от случайного прикосновения.

## 2. Назначение

2.1 Водяные тепловентиляторы (воздушно-отопительные агрегаты) KVF-W30-11, KVF-W60-11 и KVF-W80-11 предназначены для обогрева помещений и поддержания необходимого уровня температуры в производственных и складских помещениях, оптовых магазинах, в спортивных объектах, теплицах, супермаркетах, птицефермах и животноводческих комплексах, мастерских, автосервисах и больницах.

2.2 Тепловентиляторы устанавливаются как горизонтально над проемом, так и вертикально сбоку от проема в тамбурах и вести-

## KALASHNIKOV

бюлях.

2.3 Тепловентиляторы не предназначены для защиты проемов помещений, в воздухе которых присутствует капельная влага, туман.

4.4 Установленный срок службы тепловентилятора – 7 лет.

4.5 Драгоценные металлы отсутствуют.

### 3. Условия эксплуатации

3.1 Температура окружающего воздуха в помещении от 1 до плюс 40 °С.

3.2 Относительная влажность при температуре +25 °С, не более 80%.

3.3 Отрицательная температура воздуха в помещении допускается только при наличии неперекрываемого потока горячей воды через тепловентилятор и отсутствии воздушных пробок в воздухонагревателе.

3.4 Требования к воздуху помещения, в котором эксплуатируется тепловентилятор:

- содержание пыли и других твердых примесей не более 10 мг/м<sup>3</sup>;
- не допускается присутствие в воздухе капельной влаги; веществ, агрессивных по отношению к углеродистым сталям, алюминию и меди (кислоты, щелочи), липких либо волокнистых веществ (смолы, технические или естественные волокна и пр.)

3.5 Качество питающей воды должно соответствовать ГОСТ 20995-75 и СНИП II-36-76.

3.6 Тепловентиляторы предназначены для эксплуатации в помещениях категории В, Г, Д (ФЗ №123 от 22.07.2008, статья 26). Допустимость эксплуатации тепловентиляторов в помещениях категории В1, В2, В3, В4 определяется проектантом по соответствию технических характеристик изделия (разделы 3-5 паспорта) требованиям нормативной документации (НПБ 105-03, ПУЭ и др.)

3.7 Производитель не берет на себя ответственность за повреждение теплообменника вследствие замерзания теплоносителя. Если предусматривается работа аппарата при температурах ниже +5 °С, то в качестве теплоносителя рекомендуется использовать раствор гликоля.

### 4. Технические характеристики

4.1 Технические характеристики приведены в таблице 1.

4.2 Класс защиты от поражения электротоком I.

4.3 Степень защиты, обеспечиваемая оболочкой – IP54.



Таблица 1. Технические характеристики водяных тепловентиляторов.

Параметр	KVF-W30-11	KVF-W60-11	KVF-W80-11
Количество рядов нагревателя	1	2	3
Параметры питающей сети, В/Гц	230/50	230/50	230/50
Потребляемая мощность вентилятора, Вт	350	350	350
Ток вентилятора при номинальном напряжении*, А	1,6	1,6	1,6
Номинальная тепловая мощность при t 130/90/20°C, кВт	33	57	78
Расход воздуха, м³/ч	6000	5700	5500
Уровень шума на расстоянии 5м., дБ(А)	55	55	55
Размеры прибора (ШхВхГ)**, мм	815x770x325	815x770x325	815x770x350
Размеры упаковки (ШхВхГ)***, мм	840x380x800	840x380x800	840x380x800
Масса нетто (без воды), кг	21,3	24,0	29,0
Масса нетто (с водой), кг	22,7	26,4	33,5
Масса брутто, кг	24,5	27,0	32,5
Диаметр присоединительных патрубков	3/4"	3/4"	3/4"

\* при номинальном напряжении заданные параметры могут отличаться на +10/-10% от указанных.

\*\* размеры тепловентилятора (без крепления) при вертикальной установке.

\*\*\* размеры упаковки при транспортировке.

## 5. Устройство и порядок работы

5.1 Тепловентилятор имеет прочный корпус из высококачественного пластика. Внутри корпуса расположен осевой вентилятор и водяной воздушонагреватель (рисунку 1).

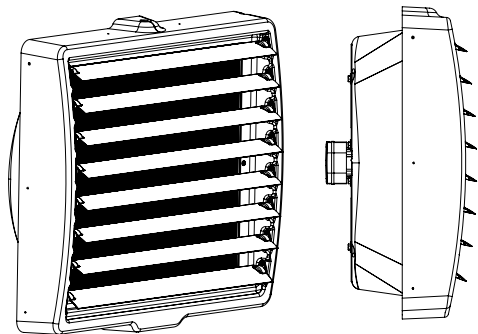


Рис. 1

5.2 Вентилятор забирает воздух через заднюю часть корпуса сквозь решётку осевым вентилятором 2. Поток воздуха, проходя через заднюю панель 3 и воздушонагреватель 1, нагревается и выбрасывается через воздуховыпускное сопло 5 закреплённое на передней панели 4 в виде направленной струи.

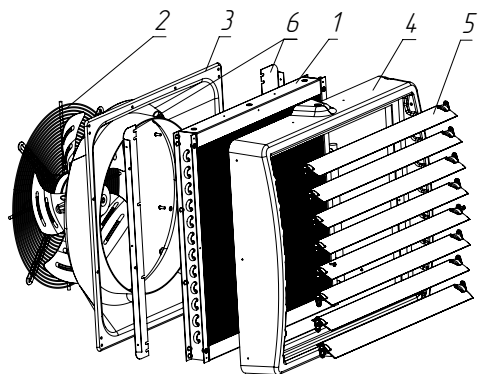


Рис. 2

- 1- Теплообменник
- 2- Осевой вентилятор
- 3- Панель задняя
- 4- Панель передняя
- 5- Направляющие
- 6- Шторки

Теплообменник. Теплообменники, входящие в изделия, испытаны при номинальном испытательном давлении 1,8 МПа (18 атм.), рабочее давление в теплообменнике до 1,6 МПа (16 атм.).

1. Максимальные параметры температуры теплоносителя составляют 150°С. Медно-алюминиевая конструкция состоит из медных трубок - змеевика, а также алюминиевых ламелей.

Присоединительные патрубки (наружная резьба 3/4») находятся на задней панели корпуса. В модели KVF-W30-11 используется однорядный теплообменник, в модели KVF-W60-11 двухрядный теплообменник, в KVF-W80-11 - трехрядный теплообменник.

2. Осевой вентилятор. Максимальная рабочая температура составляет 60°С, напряжение питания составляет 230В~50Гц. Двигатель имеет класс защиты IP54. Циркуляция воздуха происходит при помощи осевого вентилятора, который предохраняется защитной сеткой.

3. Направляющие жалюзи. Дают возможность направления струи теплого воздуха. Оптимальная дальность и направление струи воздуха достигается при помощи специального профиля лопаток.

4. Кронштейн (опция) дает возможность поворота оборудования в горизонтальной плоскости благодаря чему струя теплого воздуха будет всегда направлена туда, где необходимо.

5. Габаритные и присоединительные размеры указаны на рисунке 3.

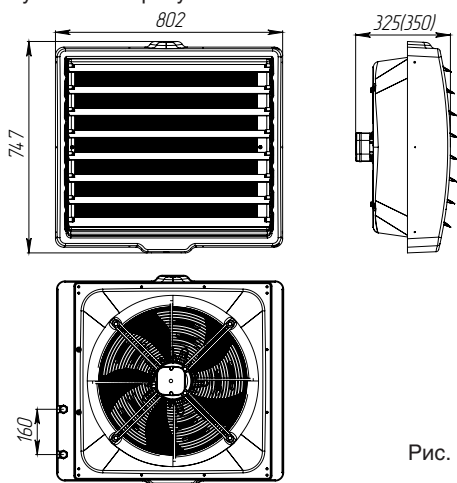


Рис. 3

5.3 Электрическая схема тепловентилятора приведена на рисунке 17.

## 6. Комплект поставки

6.1 Тепловентилятор.

6.2 Паспорт.

6.3 Упаковка.

## 7. Требования к установке и подключению

7.1 При установке, монтаже и запуске в эксплуатацию необходимо соблюдать Правила технической эксплуатации электроустановок потребителей (ПТЭЭП) и Межотраслевые правила по охране труда (правила безопасности) при эксплуатации электроустановок (ПОТ РМ-016-2001), «Правилами техники безопасности при эксплуатации теплоиспользующих установок и тепловых сетей» и СНиП 41-01-2003.

7.2 К установке и монтажу тепловентиляторов допускаются квалифицированный, специально подготовленный персонал.

7.3 При подключении теплообменника к гидравлической системе следует зафиксировать патрубки гаечным ключом (рисунок 4). Несоблюдение данных рекомендаций может привести к повреждению теплообменника.



Рис.4

7.4 Оборудование поставляется с закрытыми направляющими жалюзи, перед запуском оборудования следует приоткрыть их на 30%. Несоблюдение данных рекомендаций может привести к повреждению вентилятора.

7.5 Открывать направляющие жалюзи следует обеими руками, держа параллельно с двух сторон. Несоблюдение данных рекомендаций может привести к их повреждению (рисунок 5).

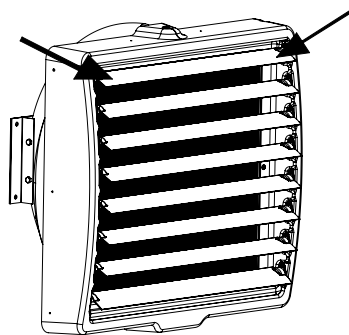


Рис.5

7.6 Следует помнить, что выбор параметров тепловентилятора зависит от многих особенностей помещения. Рекомендации по выбору и установке тепловентиляторов должен давать проектант-специалист по отоплению и вентиляции. Вопросы подключения тепловентилятора к тепловой сети (схема, разность давлений, температура теплоносителя) должен решать проектант-сантехник.

7.7 Минимальное расстояние от стены или потолка должно составлять 0,4 метра. Не соблюдение этого условия может вызвать неправильную работу обогревателя, а так же повышенный шум или повреждение вентилятора.

7.8 При настенном или потолочном монтаже рекомендуется брать во внимание следующие параметры:

- высоту монтажа;

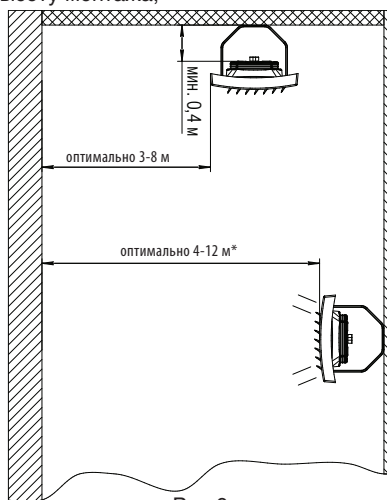


Рис.6

## KALASHNIKOV

- расстояние между установками - рекомендуется расстояние от 6 до 12 м для равномерного распространения тёплого воздуха;

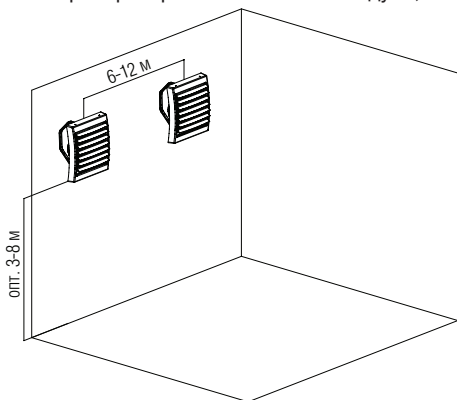
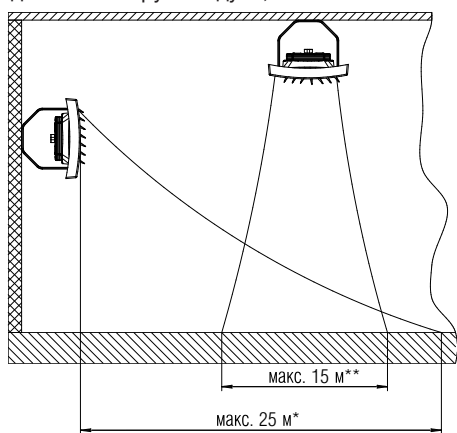


Рис.7

- дальность струи воздуха;



\* для горизонтальной установки направляющих жалюзи

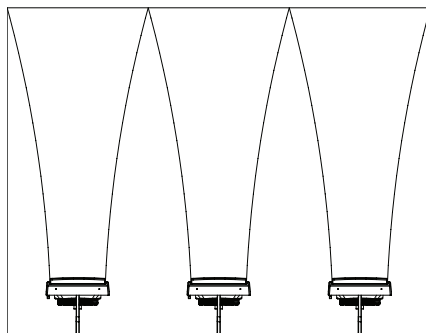
\*\* для симметричной установки направляющих жалюзи под углом 45°

Рис.8

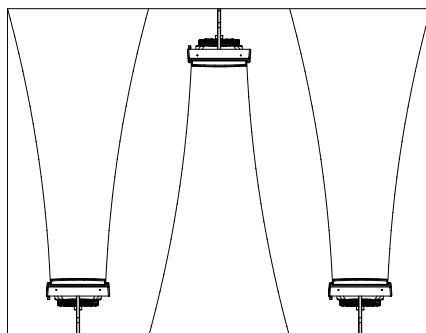
- Уровень шума оборудования (в зависимости от акустических особенностей помещения)
- Рабочее состояние, отопление - например, оборудование, дополнительно работающее как дестратификатор
- Направление потока воздуха - направление потока воздуха должно быть установлено так, чтобы в зоне нахождения людей не появлялись сквозняки. Поток воздуха не должен быть направлен на стены, колонны, стеллажи, рабочую технику, станки и т.д.

## 7.9 Примерное размещение тепловентиляторов при настенном монтаже.

Вид сверху (вариант 1)



Вид сверху (вариант 2)



- ## 7.10 Монтаж с кронштейном. Кронштейн доступен как опция. В комплект с кронштейном входят: болт M8\*55 (2 шт.), болт M8\*30 (2 шт.), шайба (4 шт.), гровер (2 шт.). Для сборки кронштейна необходимо вставить и затянуть два болта M8\*55, две шайбы, два гровера в отверстия кронштейна как показано на виде А. Затем вставить болт M8\*30 и шайбу через отверстие в корпусе и кронштейне (вид Б) и затянуть. Повторите данную операцию для крепления кронштейна снизу (рисунок 10).

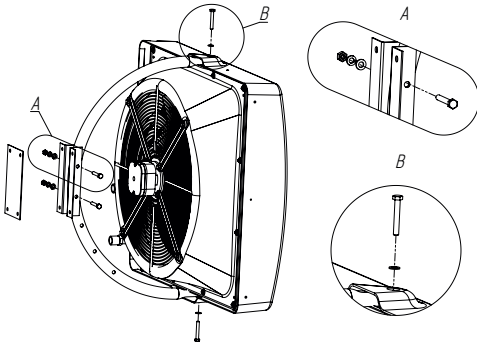


Рис. 10

7.11 Кронштейн к стене крепится распорными дюбелями в зависимости от типа перегородок. Дюбели в комплект не входят (рисунок 11).

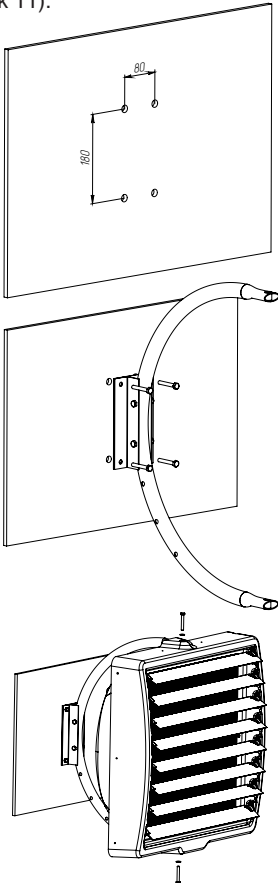


Рис.11

7.12 Варианты установки теплоventилиатора на кронштейне (рисунок 12) Прибор в кронштейне может монтироваться под углами: 00,150,300,450, к вертикальной плоскости.

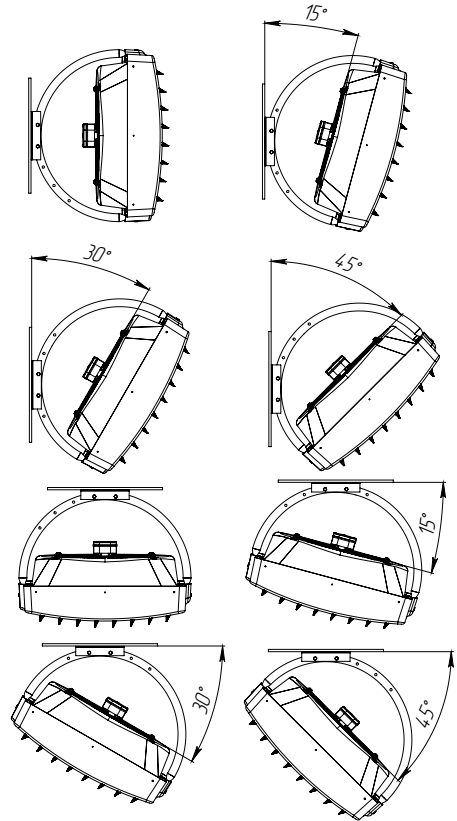


Рис.12

7.13 Диапазон поворота 900 относительно оси крепления (рисунок 13).

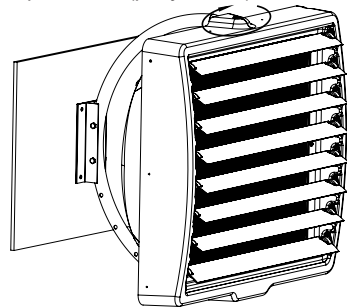


Рис.13



## KALASHNIKOV

7.14 Монтаж без кронштейна. Оборудование может монтироваться на любой опоре, обеспечивающей стабильное и надёжное крепление.

Вертикальная установка посредством шпилек (не входят в комплект поставки): внутри аппарата находятся резьбовые монтажные отверстия (2шт.). Для монтажа обогревателя посредством монтажных шпилек необходимо просверлить отверстия 9-10 мм в панели прибора и вкрутить шпильки М8 в резьбовые отверстия, предусмотренные внутри аппарата.

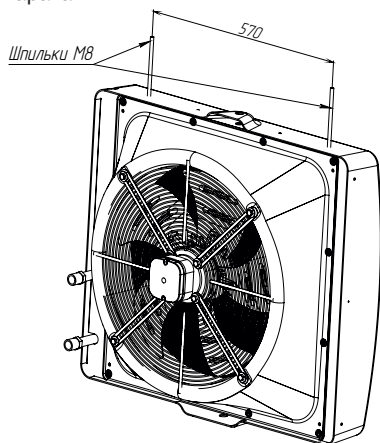


Рис.14

7.15 Горизонтальная установка: резьбовые монтажные отверстия (4 шт.) предусмотрены на задней панели аппарата. Для монтажа обогревателя посредством монтажных шпилек необходимо ввести шпильки М6 через отверстия предусмотренные в корпусе (вид А) и закрепить их посредством шайбы, гайки и гровера (вид А). Шпильки вворачивать в монтажные отверстия до упора в переднюю часть корпуса на глубину L примерно на 67 мм (для моделей KVF-W30-11, KVF-W60-11) и 89 мм (для модели KVF-W80-11).

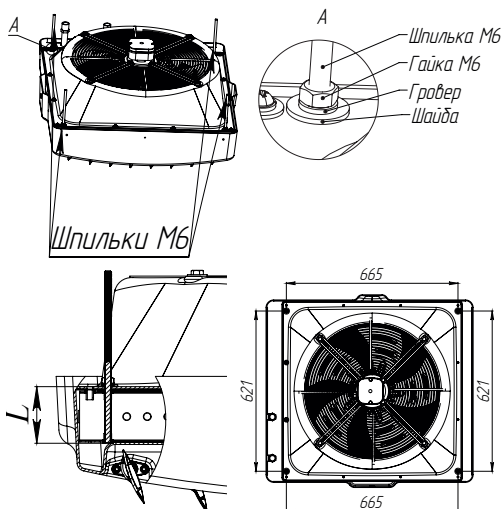


Рис.15

7.16 Подключение к сети осуществляется в соответствии с правилами эксплуатации электроустановок.

7.17 Для подключения к сети необходимо снять крышку с клеммной коробки (рисунок 16), завести кабели через гермоввод и подключить к клеммной колодке согласно электрической схеме. Закрутить штуцер гермоввода и закрыть крышку клеммной коробки.

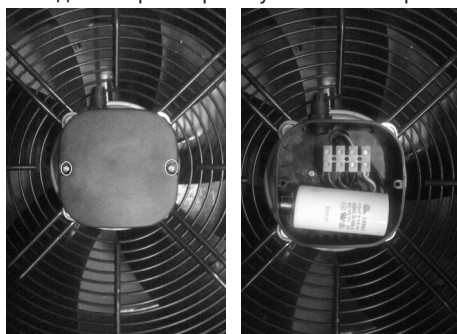


Рис. 16

Таблица 2. Сечение медных проводов питающих кабелей

Модель тепловентилятора	Питающее напряжение, В	Кабель питания, мм <sup>2</sup>
KVF-W30-11	230	3x1,0
KVF-W60-11		
KVF-W80-11		

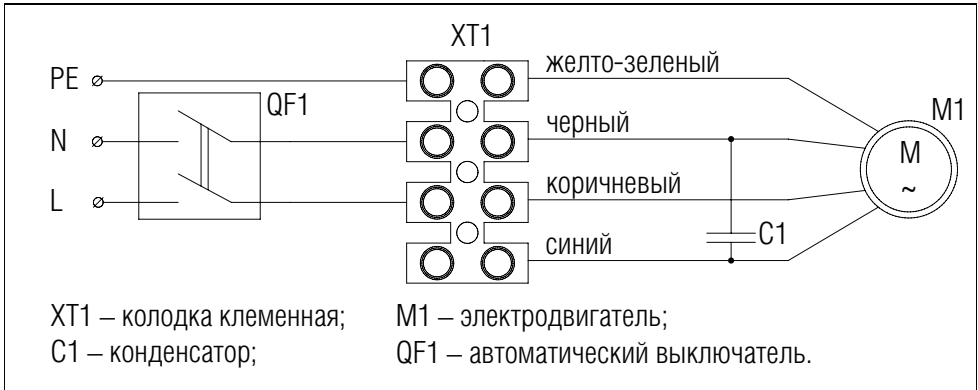


Рис.17

7.18 Подключение тепловентилятора к тепловой сети для предотвращения повреждения коллекторов необходимо производить при помощи гибкой подводки.

7.19 Вес прокладываемых трубопроводов не должен создавать нагрузки на патрубки теплообменника.

7.20 При подключении тепловентилятора к тепловой сети без использования смесительного узла необходима обязательная установка водяного фильтра.

7.21 Рекомендуемые смесительные узлы указаны в таблице 3.

7.22 Запрещается! Эксплуатация смесительного узла без теплоносителя в тепловой сети.

7.23 При заполнении системы водой из водяного тракта воздухогревателя должны быть удалены воздушные пробки.

Удаление воздуха (спуск теплоносителя) осуществляется посредством ослабления винта воздухоотводчика.

• Спуск теплоносителя производится с помощью удаления винта.

- В случае запуска обогревателя после предварительного спуска теплоносителя следует помнить об удалении воздуха из системы.
- Горизонтальная установка.

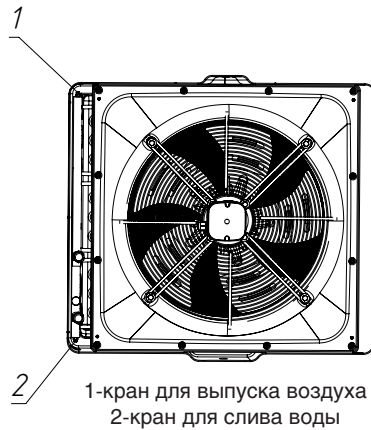


Рис.18

- 7.24 Следует обратить особое внимание на защиту корпуса тепловентилятора от попадания на него теплоносителя во время спуска.

Таблица 3.Рекомендуемые смесительные узлы для изделий

Артикул	Смесительный узел без насоса	Смесительный узел с насосом
KVF-W30-11	Узел обвязки тепловой завесы Brigel IZTT 6,3 (Ду20)*	Узел обвязки тепловой завесы Brigel IZTT 60-6,3 (Ду20)*
KVF-W60-11	Узел обвязки тепловой завесы Brigel IZTT 21,0 (Ду20)*	Узел обвязки тепловой завесы Brigel IZTT 80-21,0 (Ду32)*
KVF-W80-11	Узел обвязки тепловой завесы Brigel IZTT 21,0 (Ду32)*	Узел обвязки тепловой завесы Brigel IZTT 80-21,0 (Ду32)*

\* рекомендуемые модели смесительных узлов указаны при условии, что максимальная температура теплоносителя не более 110°C.

## KALASHNIKOV

7.25 При пуско-наладочных испытаниях тепловентиляторов необходимо убедиться в том, что расход теплоносителя, через каждый тепловентилятор, не менее проектного. В противном случае необходима установка насоса.

7.26 **Внимание!** После транспортирования или хранения тепловентилятора при отрицательных температурах, следует выдерживать тепловентилятор в помещении, где предполагается его эксплуатация, без включения в сеть не менее 2 часов.

7.27 **Ввод тепловентилятора в эксплуатацию.**

При вводе тепловентилятора в эксплуатацию необходимо:

- Убедиться в отсутствии препятствий для всасывания воздуха;
- Проверить напряжение питания.

### 8. Техническое обслуживание

8.1 Эксплуатация и техническое обслуживание тепловентиляторов должно осуществляться квалифицированным специалистом при этом необходимо соблюдать меры безопасности указанные в разделе 1.

8.2 Для обеспечения надежной и эффективной работы тепловентилятора, повышения его долговечности необходим правильный и регулярный технический уход. Для контроля работы тепловентилятора необходимо ежемесячно:

- Осматривать тепловентилятор (отсутствие шума и вибраций при работе осевого вентилятора);
- Проверять электрические соединения те-

пловентилятора для выявления ослабления, подгорания, окисления (ослабления устранить, подгорания и окисления зачистить).

8.3 Во время проверки или очистки тепловентилятора необходимо отключить электропитание.

8.4 Теплообменник необходимо очищать аккуратно, так, чтобы не повреждать алюминиевые ламели.

8.5 В случае если вода из теплообменника спускается на долгий период времени, теплообменник необходимо продуть сжатым воздухом, чтобы удалить воду из теплообменника.

8.6 Необходимо периодически очищать (менять) водяной фильтр.

8.7 Все виды технического обслуживания проводятся по графику вне зависимости от технического состояния тепловентилятора. Уменьшать установленный объем и изменять периодичность технического обслуживания не допускается.

8.8 Предприятие потребитель должно вести учет технического обслуживания по форме, приведенной в таблице 4.

Таблица 4. Учет технического обслуживания.


Дата	Количество часов работы с начала эксплуатации	Вид технического обслуживания	Замечания о техническом состоянии изделия	Должность, фамилия, подпись ответственного лица

Таблица 5. Перечень работ для технического обслуживания.

Работы и методика их проведения	Требования	Приборы, инструмент и приспособления
Ежемесячное техническое обслуживание.		
Проверка присоединений к теплоподводящей системе.	Отсутствие течи воды.	Ключи, сантехнический лён, подварка.
Периодическое техническое обслуживание (не реже двух раз в месяц в зависимости от запыления воздуха).		
Продувка наружной теплоотдающей поверхности воздухонагревателей.	Поверхность должна быть очищена от пыли и других примесей.	Сжатый воздух.
Снять заднюю решётку с вентилятором и вытряхнуть крупный сор.	Отсутствие мусора	-
Проверка подключения проводов к двигателю вентилятора и к элементам автоматики.	Провода должны быть надёжно присоединены.	-
Сезонное техническое обслуживание (два раза в год)		
Промывка внутренней поверхности воздухонагревателей	Поверхность должна быть очищена от накипи и др. примесей	10% раствор NaOH

## 9. Транспортировка и хранение

9.1 При транспортировке и хранении следует соблюдать условия обозначенные специальными знаками на упаковке:

Номер и наименование знака	Изображение знака	Назначение
Хрупкое. Осторожно		Осторожное обращение
Предел по количеству ярусов в штабеле		Максимальное количество одинаковых упаковок, которое можно штабелировать одну на другую
Беречь от влаги		Необходимость защиты от воздействия влаги
Верх		Указывает правильное вертикальное положение груза

9.2 Тепловентиляторы в упаковке изготовителя могут транспортироваться всеми видами крытого транспорта при температуре от минус 50 до плюс 50 °С.

9.3 Тепловентиляторы должны храниться в упаковке изготовителя в помещении при температуре от +1 °С до +40 °С в условиях, исключающих попадание атмосферных осадков и относительной влажности до 80% при 25 °С.

9.4 Гарантийный срок хранения - 2 года.

### ПРИМЕЧАНИЕ

**После транспортирования при отрицательных температурах выдержать тепловентилятор в помещении, где предполагается её эксплуатация, без включения в сеть не менее 2-х часов.**

## 10. Утилизация

10.1 По истечении срока службы прибор должен подвергаться утилизации в соответствии с нормами, правилами и способами, действующими в месте утилизации.

10.2 Не выбрасывайте прибор вместе с бытовыми отходами.

10.3 По истечении срока службы прибора, сдавайте его в пункт сбора для утилизации, если это предусмотрено местными нормами и правилами. Это поможет избежать возможные последствия на окружающую среду и здоровье человека, а также будет способствовать повторному использованию компонентов изделия.

10.4 Информацию о том, где и как можно утилизировать прибор можно получить от местных органов власти.



# KALASHNIKOV

## 11. Возможные неисправности и способы их устранения

11.1 При устранении неисправностей соблюдайте меры безопасности, изложенные в настоящем руководстве.

Таблица 6. Возможные неисправности и способы их управления

Характер неисправности и ее внешнее проявление	Вероятная причина	Способ устранения
Тепловентилятор не включается	Отсутствует напряжение в сети	Проверить наличие напряжения в сети
	Обрыв кабеля питания	Проверить целостность кабеля питания, при необходимости заменить неисправный кабель
Недостаточный подогрев воздуха	Низкая температура воды	Повысить температуру до расчетной
	Уменьшенный расход воды	Очистить (заменить) водяной фильтр
		Очистить водяной тракт воздухонагревателя
	Заниженный расход воды из-за недостаточной разности давлений в прямой и обратной магистрали	Принять меры для повышения разности давлений
Воздушные пробки	Установить циркуляционный насос см п.7.21	
*Примечание Для устранения неисправностей, связанных с заменой и обрывом цепи, следует обращаться в специализированные ремонтные мастерские.		

## 12. Гарантийные обязательства

12.1 Гарантийный срок 2 года со дня продажи.

12.2 Гарантийное обслуживание прибора производится в соответствии с гарантийными обязательствами, перечисленными в гарантийном талоне.

## 13. Дата изготовления

Дата изготовления указана на приборе.



## 14. Свидетельство о приемке

Тепловентилятор водяной марки:  
(нужное отметить)

KVF-W30-11  KVF-W60-11  KVF-W80-11

Водяной тепловентилятор изготовлен и принят в соответствии с требованиями ТУ 3468-004-81254366-2015 и признан годным к эксплуатации.

Свидетельство о приемке

\_\_\_\_\_  
М.П.

Code-128

## 15. Сертификация продукции

Водяной тепловентилятор сертифицирован на территории Таможенного союза и соответствует следующим нормативным требованиям:

ТР ТС 004/2011 «О безопасности низковольтного оборудования»,

ТР ТС 010/2011 «О безопасности машин и оборудования»,

ТР ТС 020/2011 «Электромагнитная совместимость технических средств».

Сделано в России



Система менеджмента качества сертифицирована на соответствие требованиям ГОСТ Р ИСО 9001-2015 (ISO 9001:2015)



### Изготовитель:

Общество с ограниченной ответственностью  
«Ижевский завод тепловой техники»  
Адрес: 426052, г. Ижевск, ул. Лесозаводская, д.23/110;  
Тел./факс: +7 (3412) 905-410, +7 (3412) 905-411.  
ОГРН: 1071832004386

## 16. Свидетельство о подключении

Тепловентилятор KVF - \_\_\_\_\_

Заводской номер № \_\_\_\_\_

Подключен к сети в соответствии с п.7

Паспорта

Дата подключения: « \_\_\_\_ »

\_\_\_\_ 20 \_\_\_\_ г.

\_\_\_\_\_  
(подпись)

Приложение А. Дополнительные технические характеристики

Таблица 7. Дополнительные технические характеристики к теплоventильтору KVF-W30-11

	70/50					80/60					90/70					130/90				
	0	5	10	15	20	0	5	10	15	20	0	5	10	15	20	0	5	10	15	20
Температура воды на входе/выходе, °С																				
Температура воздуха входе, °С																				
Производительность режим 1, м³/ч	5300																			
Тепловая мощность, кВт	22,20	20,30	18,30	16,20	14,10	26,60	24,60	22,60	20,60	18,50	30,90	29,00	27,00	24,90	22,90	41,80	39,90	37,90	35,80	33,70
Температура нагретого воздуха, °С	12,3	16,2	20,1	24,0	27,8	14,7	18,6	22,5	26,4	30,2	17,1	21,0	24,9	28,8	32,6	23,1	27,0	30,9	34,8	38,6
Расход воды, м³/ч	1,0	0,9	0,8	0,7	0,6	1,2	1,1	1,0	0,9	0,8	1,4	1,3	1,2	1,1	1,0	0,9	0,9	0,9	0,8	0,8
Гидравлическое сопротивление, кПа	12,4	10,4	8,6	6,9	5,4	16,9	14,7	12,5	10,6	8,7	22	19,5	17,1	14,8	12,6	10,2	9,3	8,5	7,6	6,8
Производительность режим 2, м³/ч	4600																			
Тепловая мощность, кВт	20,80	19,00	17,10	15,20	13,20	24,90	23,10	21,20	19,30	17,30	28,90	27,10	25,30	23,30	21,40	39,20	37,40	35,50	33,50	31,60
Температура нагретого воздуха, °С	13,2	17,1	20,9	24,7	28,4	15,8	19,7	23,5	27,3	31,0	18,4	22,2	26,1	29,8	33,6	24,9	28,8	32,6	36,3	40,1
Расход воды, м³/ч	0,9	0,8	0,7	0,7	0,6	1,1	1,0	0,9	0,8	0,8	1,3	1,2	1,1	1,0	0,9	0,9	0,8	0,8	0,7	0,7
Гидравлическое сопротивление, кПа	11,0	9,2	7,6	6,1	4,8	15,0	13,0	11,1	9,3	7,7	19,4	17,2	15,1	13,1	11,1	9,0	8,3	7,5	6,8	6,1
Производительность режим 3, м³/ч	2850																			
Тепловая мощность, кВт	16,80	15,10	13,60	12,10	10,50	19,70	18,30	16,80	15,30	13,80	22,90	21,50	20,00	18,50	17,00	31,20	29,80	28,20	26,70	25,10
Температура нагретого воздуха, °С	17,0	20,5	23,9	27,4	30,8	20,3	23,8	27,3	30,7	34,1	23,6	27,1	30,6	34,0	37,4	32,0	35,6	39,0	42,4	45,8
Расход воды, л/с	0,7	0,7	0,6	0,5	0,5	0,9	0,8	0,7	0,7	0,6	1,0	0,9	0,9	0,8	0,7	0,7	0,7	0,6	0,6	0,6
Гидравлическое сопротивление, кПа	9,3	6,1	5,0	4,0	3,1	9,8	8,5	7,3	6,1	5,0	12,6	11,2	9,8	8,5	7,2	5,9	5,4	4,9	4,4	4,0
Производительность режим 4, м³/ч	2300																			
Тепловая мощность, кВт	14,90	13,50	12,20	10,80	9,40	17,70	16,40	15,10	13,70	12,40	20,60	19,30	18,00	16,60	15,20	28,00	26,70	25,30	23,90	22,60
Температура нагретого воздуха, °С	18,9	22,2	25,5	28,8	32,0	22,6	25,9	29,2	32,5	35,7	26,2	29,6	32,9	36,1	39,3	35,7	39,0	42,2	45,4	48,7
Расход воды, л/с	0,7	0,6	0,5	0,5	0,4	0,8	0,7	0,7	0,6	0,5	0,9	0,9	0,8	0,7	0,7	0,6	0,6	0,6	0,5	0,5
Гидравлическое сопротивление, кПа	5,9	5,0	4,1	3,3	2,6	8,0	7,0	6,0	5,0	4,1	10,4	9,2	8,1	6,9	5,9	4,9	4,5	4,0	3,6	3,3
Производительность режим 5, м³/ч	1200																			
Тепловая мощность, кВт	10,50	9,60	8,60	7,70	6,70	12,50	11,60	10,70	9,70	8,70	14,60	13,60	12,70	11,70	10,70	19,90	18,90	17,90	17,00	16,00
Температура нагретого воздуха, °С	25,6	28,3	31,1	33,7	36,3	30,6	33,3	36,0	38,6	41,3	35,5	38,2	40,9	43,5	46,2	48,4	51,1	53,7	56,3	58,9
Расход воды, л/с	0,5	0,4	0,4	0,3	0,3	0,6	0,5	0,5	0,4	0,4	0,6	0,6	0,6	0,5	0,5	0,4	0,4	0,4	0,4	0,4
Гидравлическое сопротивление, кПа	3,1	2,6	2,2	1,7	1,4	4,2	3,7	3,1	2,6	2,2	5,5	4,8	4,2	3,7	3,1	2,6	2,3	2,1	1,9	1,7

Таблица 8. Дополнительные технические характеристики к тепловентилятору KVF-W60-11

Температура воды на входе/выходе, °С	70/50					80/60					90/70					130/90				
	0	5	10	15	20	0	5	10	15	20	0	5	10	15	20	0	5	10	15	20
Температура воздуха входе, °С																				
Производительность режим 1, м³/ч	5000																			
Тепловая мощность, кВт	37,60	34,20	30,90	27,40	23,90	44,90	41,60	38,20	34,70	31,20	52,10	48,80	45,40	41,90	38,40	71,00	67,50	63,90	60,40	56,90
Температура нагретого воздуха, °С	22,0	25,0	28,0	31,0	34,0	26,3	29,3	32,3	35,3	38,2	30,5	33,6	36,5	39,5	42,5	41,5	44,5	47,4	50,3	53,3
Расход воды, м³/ч	1,6	1,5	1,4	1,2	1,0	2,0	1,8	1,7	1,5	1,4	2,3	2,2	2,0	1,8	1,7	1,6	1,5	1,4	1,4	1,3
Гидравлическое сопротивление, кПа	9,3	7,9	6,5	5,2	4,0	12,7	11,0	9,4	7,9	6,5	16,5	14,6	12,8	11,0	9,4	7,7	7,1	6,4	5,7	5,1
Производительность режим 2, м³/ч	4300																			
Тепловая мощность, кВт	34,70	31,60	28,50	25,30	22,10	41,50	38,40	35,20	32,00	28,80	48,10	45,10	41,90	38,70	35,50	65,60	62,30	59,10	55,90	52,60
Температура нагретого воздуха, °С	23,6	26,5	29,4	32,2	35,0	28,2	31,1	34,0	36,8	39,6	32,7	35,7	38,5	41,3	44,1	44,6	47,4	52,0	53,0	55,8
Расход воды, м³/ч	1,5	1,4	1,2	1,1	1,0	1,8	1,7	1,5	1,4	1,3	2,1	2,0	1,8	1,7	1,6	1,5	1,4	1,3	1,2	1,2
Гидравлическое сопротивление, кПа	8,1	6,8	5,6	4,5	3,5	11,0	9,5	8,1	6,8	5,6	14,2	12,6	11,0	9,5	8,1	6,7	6,1	5,5	5,0	4,4
Производительность режим 3, м³/ч	2550																			
Тепловая мощность, кВт	26,00	23,70	21,30	19,00	16,50	31,00	28,70	26,30	23,90	21,60	35,90	33,60	31,20	28,80	26,80	49,00	46,60	44,20	41,90	39,60
Температура нагретого воздуха, °С	29,8	32,2	34,5	36,7	39,0	35,5	37,9	40,2	42,5	44,7	41,2	43,5	45,8	48,1	50,4	56,2	58,5	60,7	63,0	65,4
Расход воды, л/с	1,1	1,0	0,9	0,8	0,7	1,4	1,3	1,2	1,1	0,9	1,6	1,5	1,4	1,3	1,2	1,1	1,0	1,0	0,9	0,9
Гидравлическое сопротивление, кПа	4,7	4,0	3,3	2,6	2,1	6,4	5,6	4,7	4,0	3,3	8,3	7,3	6,4	5,5	4,7	3,9	3,6	3,2	2,9	2,6
Производительность режим 4, м³/ч	2000																			
Тепловая мощность, кВт	22,50	20,50	18,50	16,40	14,30	26,80	24,80	22,80	20,70	18,70	31,00	29,00	27,00	25,00	22,90	42,50	40,40	38,30	36,30	34,40
Температура нагретого воздуха, °С	32,9	35,0	37,0	39,0	41,0	39,2	41,3	43,3	45,3	47,3	45,4	47,4	49,4	51,5	53,5	62,1	64,1	66,1	68,1	70,3
Расход воды, л/с	1,0	0,9	0,8	0,7	0,6	1,2	1,1	1,0	0,9	0,8	1,4	1,3	1,2	1,1	1,0	0,9	0,9	0,9	0,8	0,8
Гидравлическое сопротивление, кПа	3,6	3,1	2,5	2,0	1,6	4,9	4,2	3,6	3,0	2,5	6,3	5,6	4,9	4,2	3,6	3,9	2,7	2,5	2,2	2,0
Производительность режим 5, м³/ч	900																			
Тепловая мощность, кВт	13,40	12,20	11,00	9,80	8,60	15,90	14,70	13,60	12,40	11,20	18,40	17,20	16,00	14,80	13,70	42,50	24,20	23,10	22,00	20,80
Температура нагретого воздуха, °С	43,6	44,7	45,8	46,9	47,9	51,7	52,9	54,0	55,2	56,3	59,6	60,8	62,0	63,2	64,4	62,1	85,0	85,0	86,3	87,5
Расход воды, л/с	0,6	0,5	0,5	0,4	0,4	0,7	0,6	0,6	0,5	0,5	0,8	0,8	0,7	0,7	0,6	0,9	0,5	0,5	0,5	0,5
Гидравлическое сопротивление, кПа	1,4	1,2	1,0	0,8	0,6	2,9	1,6	1,4	1,2	1,0	2,4	2,1	1,9	1,6	1,4	3,0	1,0	1,0	0,9	0,8

Таблица 9. Дополнительные технические характеристики к теплоventильатору KVF-W80-11

	70/50					80/60					90/70					130/90				
	0	5	10	15	20	0	5	10	15	20	0	5	10	15	20	0	5	10	15	20
Температура воды на входе/выходе, °С																				
Температура воздуха входе, °С																				
Производительность режим 1, м³/ч	4700																			
Тепловая мощность, кВт	51,12	46,61	41,97	37,28	32,56	60,91	56,33	51,70	47,01	42,37	70,57	65,92	61,28	56,65	51,99	96,29	91,63	86,93	82,29	77,85
Температура нагретого воздуха, °С	31,8	34,0	36,1	38,2	40,3	37,9	40,1	42,2	44,3	46,4	43,9	46,0	48,1	50,3	52,3	59,9	62,0	64,1	66,2	68,4
Расход воды, м³/ч	2,203	2,009	1,807	1,606	1,404	2,617	2,423	2,221	2,020	1,822	3,028	2,826	2,628	2,430	2,228	2,045	1,948	1,847	1,750	1,656
Гидравлическое сопротивление, кПа	7,3	6,2	5,1	4,1	3,2	9,9	8,5	7,3	6,1	5,1	12,7	11,2	9,8	8,5	7,2	6,0	5,5	5,0	4,5	4,0
Производительность режим 2, м³/ч	3900																			
Тепловая мощность, кВт	45,80	41,72	37,58	33,41	29,21	54,50	50,39	46,23	42,11	37,94	63,06	58,90	54,77	50,63	46,50	86,19	82,04	77,84	73,82	69,91
Температура нагретого воздуха, °С	34,4	36,3	38,2	40,1	41,9	40,9	42,8	44,7	46,6	48,4	47,3	49,2	51,1	53,0	54,9	64,6	66,5	68,4	70,3	72,4
Расход воды, м³/ч	1,973	1,796	1,620	1,440	1,256	2,344	2,167	1,987	1,811	1,631	2,704	2,527	2,351	2,171	1,994	1,832	1,742	1,652	1,570	1,487
Гидравлическое сопротивление, кПа	6,0	5,0	4,1	1,5	2,6	8,0	7,0	5,9	5,0	4,1	10,3	9,1	8,0	6,9	5,9	4,9	4,5	4,0	3,7	3,3
Производительность режим 3, м³/ч	2400																			
Тепловая мощность, кВт	33,71	30,70	27,70	24,65	21,58	39,95	36,96	33,98	30,98	27,98	46,11	43,13	40,16	37,18	34,22	63,43	60,51	57,65	54,76	51,85
Температура нагретого воздуха, °С	41,1	42,4	43,8	45,0	46,3	48,7	50,0	51,4	52,8	54,1	56,2	57,6	58,9	60,3	61,7	77,3	78,7	80,2	81,7	83,1
Расход воды, л/с	1,451	1,321	1,192	1,062	0,929	1,717	1,588	1,462	1,332	1,202	1,976	1,850	1,721	1,595	1,469	1,346	1,285	1,224	1,163	1,102
Гидравлическое сопротивление, кПа	3,4	2,9	2,4	1,9	1,5	4,5	3,9	3,4	2,8	2,4	5,8	5,1	4,5	3,9	3,4	2,8	2,5	2,3	2,1	1,9
Производительность режим 4, м³/ч	1950																			
Тепловая мощность, кВт	29,29	26,70	24,09	21,47	18,82	34,68	32,11	29,53	26,95	24,35	39,99	37,43	34,86	32,29	29,77	55,22	52,75	50,27	47,76	45,24
Температура нагретого воздуха, °С	43,9	45,0	46,1	47,2	48,2	52,0	53,2	54,3	55,4	56,5	60,0	61,1	62,3	63,4	64,6	82,8	84,1	85,3	86,6	87,8
Расход воды, л/с	1,260	1,148	1,037	0,925	0,810	1,490	1,379	1,271	1,159	1,048	1,714	1,606	1,494	1,386	1,278	1,174	1,120	1,069	1,015	0,961
Гидравлическое сопротивление, кПа	2,6	2,2	1,8	1,5	1,2	3,5	3,0	2,6	2,2	1,8	4,5	4,0	3,5	3,0	2,6	2,2	2,0	1,8	1,6	1,5
Производительность режим 5, м³/ч	1000																			
Тепловая мощность, кВт	17,96	16,40	14,83	13,23	11,60	21,20	19,67	18,13	16,58	15,03	24,37	22,85	21,33	19,83	18,32	34,14	32,64	31,13	29,61	28,08
Температура нагретого воздуха, °С	52,5	53,0	53,4	53,7	53,9	62,0	62,5	63,0	63,5	64,0	71,3	71,8	72,4	73,0	73,6	99,8	100,4	100,9	101,5	102,0
Расход воды, л/с	0,774	0,706	0,637	0,569	0,500	0,911	0,846	0,778	0,713	0,648	1,044	0,979	0,914	0,850	0,785	0,727	0,695	0,662	0,630	0,598
Гидравлическое сопротивление, кПа	1,1	0,9	0,8	0,6	0,5	1,4	1,2	1,1	0,9	0,8	1,8	1,6	1,4	1,2	1,1	0,9	0,8	0,8	0,7	0,6

# KALASHNIKOV

## Гарантийный талон

Поздравляем Вас с приобретением техники отличного качества!

Внимательно ознакомьтесь с гарантийным талоном и проследите, чтобы он был правильно заполнен и имел штамп Продавца. При отсутствии штампа и даты продажи (либо кассового чека с датой продажи) гарантийный срок изделия исчисляется со дня его изготовления.

Тщательно проверьте внешний вид изделия и его комплектность, все претензии по внешнему виду и комплектности изделия предъявляйте Продавцу при покупке изделия. Гарантийное обслуживание купленного Вами прибора осуществляется через Продавца, специализированные сервисные центры или монтажную организацию, проводившую установку прибора (если изделие нуждается в специальной установке, подключении или сборке).

По всем вопросам, связанным с техобслуживанием изделия, обращайтесь в специализированные сервисные центры. Подробная информация о сервисных центрах, уполномоченных осуществлять ремонт и техническое обслуживание изделия, находится на сайте [www.iztt.ru](http://www.iztt.ru).

В случае неисправности прибора по вине изготовителя обязательство по устранению неисправности ложится на уполномоченную изготовителем

организацию. В данном случае покупатель в праве обратиться к Продавцу. Ответственность за неисправность прибора по вине организации, проводившей установку (монтаж) прибора, ложится на монтажную организацию. В данном случае необходимо обратиться к организации, проводившей установку (монтаж) прибора.

Для установки (подключения) изделия (если изделие нуждается в специальной установке, подключении или сборке) рекомендуем обращаться в специализированные сервисные центры. Вы можете воспользоваться услугами квалифицированных специалистов, однако Продавец, Уполномоченная изготовителем организация, Импортёр, Изготовитель не несут ответственности за недостатки изделия, возникшие из-за его неправильной установки (подключения).

В конструкцию, комплектацию или технологию изготовления изделия, с целью улучшения его технических характеристик, могут быть внесены изменения. Такие изменения вносятся в изделие без предварительного уведомления Покупателя и не влекут обязательств по изменению/улучшению ранее выпущенных изделий. Убедительно просим Вас во избежание недоразумений до установки/эксплуатации изделия внимательно изучить его инструкцию по эксплуатации. Запрещается вносить в Гарантийный талон какие-либо изменения, а также стирать или переписывать какие-либо указанные в нем данные. Настоящая гарантия имеет силу, если Гарантийный талон правильно/четко заполнен и

в нем указаны: наименование и модель изделия, его серийные номера, дата продажи, а также имеется подпись уполномоченного лица и штамп Продавца.

Настоящая гарантия распространяется на производственный или конструкционный дефект изделия.

Выполнение уполномоченным сервисным центром ремонтных работ и замена дефектных деталей изделия производятся в сервисном центре или у Покупателя (по усмотрению сервисного центра). Гарантийный ремонт изделия выполняется в срок не более 45 дней. В случае, если во время устранения недостатков товара станет очевидным, что они не будут устранены в определенный соглашением сторон срок, стороны могут заключить соглашение о новом сроке устранения недостатков товара. Указанный срок гарантийного ремонта изделия распространяется только на изделия, которые используются в личных, семейных или домашних целях, не связанных с предпринимательской деятельностью. В случае использования изделия в предпринимательской деятельности его гарантийный срок составляет 3 (три) месяца.

Гарантийный срок на комплектующие изделия (детали, которые могут быть сняты с изделия без применения каких-либо инструментов, т. е. ящики, полки, решетки, корзины, насадки, щетки, трубки, шланги и др. подобные комплектующие) составляет 3 (три) месяца. Гарантийный срок на новые комплектующие изделия, установленные на изделие при гарантийном или платном ремонте, либо приобретенные отдельно от изделия, составляет 3 (три) месяца со дня выдачи Покупателю изделия по окончании ремонта, либо продажи по последнему этих комплектующих. Настоящая гарантия действительна только на территории РФ на изделия, купленные на территории РФ.

Настоящая гарантия не дает права на возмещение и покрытие ущерба, произошедшего в результате переделки или регулировки изделия, без предварительного письменного согласия изготовителя, с целью приведения его в соответствие с национальными или местными техническими стандартами и нормами безопасности, действующими в любой другой стране, кроме РФ, в которой это изделие было первоначально продано.

Настоящая гарантия не распространяется на:

- периодическое обслуживание и сервисное обслуживание изделия (чистку, замену фильтров или устройств, выполняющих функции фильтров);
- любые адаптации и изменения изделия, в т. ч. с целью усовершенствования и расширения обычной сферы его применения, которая указана в Инструкции по эксплуатации изделия, без предварительного письменного согласия изготовителя;
- аксессуары, входящие в комплект поставки.

Настоящая гарантия также не предоставляется в случаях:

- если будет полностью/частично изменен, стерт, удален или будет неразборчив серийный номер изделия;
- использования изделия не по его прямому назначению, не в соответствии с его Инструкцией по эксплуатации, в том числе, эксплуатации изделия с перегрузкой или совместно со вспомогательным оборудованием, не рекомендуемым Продавцом, уполномоченной изготовителем организацией, импортером, изготовителем;



- наличия на изделии механических повреждений (сколов, трещин и т. д.), воздействий на изделие чрезмерной силы, химически агрессивных веществ, высоких температур, повышенной влажности/запыленности, концентрированных паров, если что-либо из перечисленного стало причиной неисправности изделия;

- ремонта/наладки/инсталляции/адаптации/пуска изделия в эксплуатацию не уполномоченными на то организациями/лицами; стихийных бедствий (пожар, наводнение и т. д.) и других причин, находящихся вне контроля Продавца, уполномоченной изготовителем организации, импортера, изготовителя и Покупателя, которые причинили вред изделию;

- неправильного подключения изделия к электрической или водопроводной сети, а также неисправностей (несоответствие рабочих параметров)

- электрической или водопроводной сети и прочих внешних сетей;

- дефектов, возникших вследствие попадания внутрь изделия посторонних предметов, жидкостей, кроме предусмотренных инструкцией по эксплуатации, насекомых и продуктов их жизнедеятельности и т. д.;

- неправильного хранения изделия;

- необходимости замены ламп, фильтров, элементов питания, аккумуляторов, предохранителей, а также стеклянных/фарфоровых/матерчатых и перемещаемых вручную деталей и других дополнительных быстроизнашивающихся/сменных деталей изделия, которые имеют собственный ограниченный период работоспособности, в связи с их естественным износом, или если такая замена предусмотрена конструкцией и не связана с разборкой изделия;

- дефектов системы, в которой изделие использовалось как элемент этой системы;

- дефектов, возникших вследствие невыполнения Покупателем указанной ниже Памятки по уходу за кондиционером.

Покупатель/потребитель предупрежден о том, что в соответствии с п. 11 «Перечня непродовольственных товаров надлежащего качества, не подлежащих возврату или обмену на аналогичный товар другого размера, формы, габарита, фасона, расцветки или комплектации» Пост. Правительства РФ от 19.01.1998 № 55 он не вправе требовать обмена купленного изделия в порядке ст. 25 Закона «О защите прав потребителей» и ст. 502 ГК РФ. С момента подписания Покупателем Гарантийного талона считается, что:

- вся необходимая информация о купленном изделии и его потребительских свойствах предоставлена Покупателю в полном объеме, в соответствии со ст. 10 Закона «О защите прав потребителей»;

- покупатель получил Инструкцию по эксплуатации купленного изделия на русском языке и

.....;

- покупатель ознакомлен, и согласен с условиями гарантийного обслуживания/особенностями эксплуатации купленного изделия;

- покупатель претензий к внешнему виду/комплектности.....

если изделие проверялось в присутствии Покупателя, написать «работе»

купленного изделия не имеет.

**Телефон Сервисного центра  
8-800-100-38-11**

Заполняется продавцом

**KALASHNIKOV**

**ГАРАНТИЙНЫЙ ТАЛОН**  
сохраняется у клиента

Модель \_\_\_\_\_

Серийный номер \_\_\_\_\_

Дата продажи \_\_\_\_\_

Название продавца \_\_\_\_\_

Адрес продавца \_\_\_\_\_

Телефон продавца \_\_\_\_\_

Подпись продавца \_\_\_\_\_

Печать продавца \_\_\_\_\_

Изымается мастером при обслуживании

**KALASHNIKOV**

**УНИВЕРСАЛЬНЫЙ ОТРЫВНОЙ ТАЛОН**  
на гарантийное обслуживание

Модель \_\_\_\_\_

Серийный номер \_\_\_\_\_

Дата продажи \_\_\_\_\_

Дата приема в ремонт \_\_\_\_\_

№ заказа-наряда \_\_\_\_\_

Проявление дефекта \_\_\_\_\_

Ф.И.О. клиента \_\_\_\_\_

Адрес клиента \_\_\_\_\_

Телефон клиента \_\_\_\_\_

Дата ремонта \_\_\_\_\_

Подпись мастера \_\_\_\_\_

Заполняется продавцом

**KALASHNIKOV**

**ГАРАНТИЙНЫЙ ТАЛОН**  
сохраняется у клиента

Модель \_\_\_\_\_

Серийный номер \_\_\_\_\_

Дата продажи \_\_\_\_\_

Название продавца \_\_\_\_\_

Адрес продавца \_\_\_\_\_

Телефон продавца \_\_\_\_\_

Подпись продавца \_\_\_\_\_

Печать продавца \_\_\_\_\_

Изымается мастером при обслуживании

**KALASHNIKOV**

**УНИВЕРСАЛЬНЫЙ ОТРЫВНОЙ ТАЛОН**  
на гарантийное обслуживание

Модель \_\_\_\_\_

Серийный номер \_\_\_\_\_

Дата продажи \_\_\_\_\_

Дата приема в ремонт \_\_\_\_\_

№ заказа-наряда \_\_\_\_\_

Проявление дефекта \_\_\_\_\_

Ф.И.О. клиента \_\_\_\_\_

Адрес клиента \_\_\_\_\_

Телефон клиента \_\_\_\_\_

Дата ремонта \_\_\_\_\_

Подпись мастера \_\_\_\_\_





**KALASHNIKOV**

