

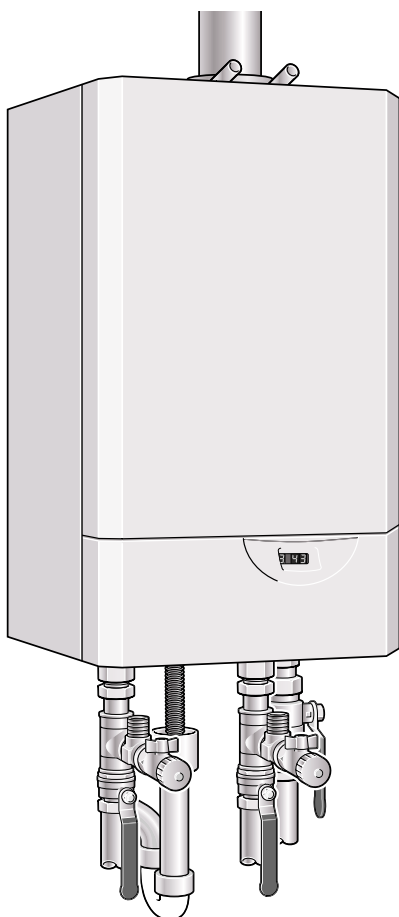
Инструкция по обслуживанию и монтажу для специалиста

Газовая отопительная установка  
конденсационного типа



TT 1286 RUS

# CERAPURMAXX



ZBR 65-1 A 23/21

ZBR 90-1 A 23/21

# Содержание

<b>Указания по технике безопасности</b> .....	<b>3</b>
---	----------

<b>Объяснение символов</b> .....	<b>3</b>
----------------------------------	----------

<b>1. Данные установки</b> .....	<b>4</b>
1.1. Условия применения .....	4
1.2. Соответствие нормам Европейского Союза ..	4
1.3. Обзор типов .....	4
1.4. Типовая пластинка .....	4
1.5. Описание установки .....	5
1.6. Комплект поставки .....	5
1.7. Принадлежности (см. также прейскурант) ....	5
1.8. Размеры установки и минимальные расстояния .....	6
1.9. Устройство установки .....	7
1.10. Функциональная схема установки .....	8
1.11. Электрическая схема .....	9
1.12. Гидравлическая схема .....	10
1.13. Технические данные .....	12

<b>2. Предписания</b> .....	<b>14</b>
-----------------------------	-----------

<b>3. Установка</b> .....	<b>15</b>
---------------------------	-----------

3.1. Важные указания .....	15
3.2. Выбор места установки .....	15
3.3. Монтаж установки .....	16
3.4. Подключение стороны газа/воды .....	16
3.4.1. Краны обслуживания № 973 (принадлежность) .....	16
3.4.2. Предохранительный вентиль .....	17
3.4.3. Подсоединение гофрированной трубы к сифону конденсата .....	17
3.4.4. Комплект отвода конденсата № 885 (принадлежность) .....	17
3.4.5. Насос конденсата КР 130 (принадлежность) .....	17
3.5. Подключение принадлежностей для отвода дымовых газов .....	17
3.6. Проверка подключений трубопроводов .....	17
3.7. Особые случаи .....	17

<b>4. Подключение к электросети</b> .....	<b>18</b>
---	-----------

4.1. Подключение установки .....	18
4.2. Открытие распределительной коробки панели управления .....	18
4.3. Подключение управляемого наружной температурой регулятора отопления ТА 271 или ТА 301 .....	19
4.4. Подключение ограничителя температуры ТВ 1 в подачу отопления пола .....	19
4.5. Подключение насоса конденсата .....	19
4.6. Подключение циркуляционного насоса .....	20
4.7. Подключение магнитного вентиля 230 V (макс. 1 A) сжиженного газа .....	20
4.8. Подключение индикации сбоев 230 V (макс. 1 A) (например лампочки сбоев) .....	20

<b>5. Пуск</b> .....	<b>21</b>
----------------------	-----------

5.1. Подготовка к пуску .....	21
5.2. Включение/выключение установки .....	22
5.3. Включение/выключение отопления .....	22
5.4. Приготовление горячей воды .....	22
5.5. Регулировка отопления .....	22
5.6. Непрерывный режим работы насосов .....	23
5.7. Ручной режим .....	23
5.8. Защита от замерзания .....	23
5.9. Сбои .....	23

<b>6. Индивидуальные регулировки</b> .....	<b>24</b>
--	-----------

6.1. Изменение характерной кривой насоса отопления (принадлежность) .....	24
6.2. Регулировки панели управления .....	24
6.2.1. Обслуживание панели управления .....	24
6.2.2. Настройка максимальной температуры подачи (сервисная функция 1.) .....	26
6.2.3. Настройка времени последствия насоса (сервисная функция 2.) .....	27
6.2.4. Настройка максимальной мощности (сервисная функция 6.) .....	27
6.2.5. Настройка минимальной мощности (сервисная функция 7.) .....	28
6.2.6. Продолжительность рабочего режима с минимальной мощностью отопления (сервисная функция G.) .....	28
6.2.7. Восстановление положения поставки .....	29
6.2.8. Считывание параметров панели управления .....	30
6.3. Распознавание отопительной установки с CAN-BUS (каскад) .....	31

<b>7. Регулировка газа</b> .....	<b>32</b>
----------------------------------	-----------

7.1. Регулировка соотношения газ/воздух (CO <sub>2</sub> ) .....	32
7.2. Замеры необходимого для горения воздуха/дымовых газов для установленной мощности отопления .....	35
7.2.1. Замеры O <sub>2</sub> или CO <sub>2</sub> необходимого для горения воздуха .....	35
7.2.2. Замеры CO или CO <sub>2</sub> дымовых газов .....	36

<b>8. Контроль противопожарных служб</b> .....	<b>36</b>
--	-----------

<b>9. Указания по экономии энергии</b> .....	<b>37</b>
--	-----------

<b>10. Защита окружающей среды</b> .....	<b>37</b>
--	-----------

<b>11. Обслуживание</b> .....	<b>38</b>
-------------------------------	-----------

11.1. Описание некоторых видов работ по обслуживанию .....	38
11.1.1. Снятие кожуха .....	38
11.1.2. Считывание данных режима работы .....	39
11.1.3. Показ последнего сохраненного сбоя .....	39
11.1.4. Проверка тока ионизации .....	40
11.1.5. Открытие блока котла .....	40
11.1.6. Проверка и чистка блока котла .....	41
11.1.7. Проверка горелки .....	41
11.1.8. Чистка сифона конденсата .....	42
11.1.9. Настройка давления заполнения системы отопления .....	42
11.1.10. Проверка/чистка электродов зажигания ....	42
11.1.11. Проверка электрической схемы .....	42
11.2. Список работ по обслуживанию (протокол обслуживания) .....	43

<b>12. Приложения</b> .....	<b>44</b>
-----------------------------	-----------

12.1. Индикация кодов .....	44
12.1.1. Коды отключения .....	44
12.1.2. Коды сбоев .....	45
12.1.3. Коды режимов работы .....	47
12.2. Индикация сбоев на плате управления BUS системы .....	47
12.3. Параметры регулировки мощности отопления .....	48
12.3.1. ZBR 65-1 A .....	48
12.3.2. ZBR 90-1 A .....	48

<b>13. Протокол пуска</b> .....	<b>49</b>
---------------------------------	-----------

<b>Алфавитный указатель содержания</b> .....	<b>50</b>
--	-----------

## Указания по технике безопасности

### Ощутив запах газа

- ▶ Закрывать газовый кран (см. стр. 21).
- ▶ Открыть окна.
- ▶ Не пользоваться электровыключателями.
- ▶ Погасить открытое пламя.
- ▶ **Незамедлительно** сообщить газовой аварийной службе и монтажной фирме.

### Ощутив запах дымовых газов

- ▶ Выключить установку (см. стр. 22).
- ▶ Открыть окна и двери.
- ▶ Сообщить монтажной фирме.

### Установка и переоборудование

- ▶ Установку или переоборудование отопительной установки осуществляет только официальное специализированное предприятие.
- ▶ Каналы отвода дымовых газов не подлежат изменению.
- ▶ **При заборе необходимого для горения воздуха из помещения:** вентиляционные отверстия дверей, окон и стен не подлежат уменьшению или закрытию. При установке стеклопакетных окон необходимо обеспечить подачу необходимого для горения воздуха.

### Обслуживание

- ▶ **Рекомендация пользователю:** заключите договор на ежегодное техническое обслуживание установки с официальным специализированным предприятием.
- ▶ Пользователь несет ответственность за работу установки и безопасность окружающей среды.
- ▶ Применяйте только оригинальные запасные части.

### Взрывоопасные и легковоспламеняемые материалы

- ▶ Легковоспламеняемые материалы (бумага, растворители, краска и т. д.) не хранить и не использовать вблизи установки.

### Необходимый для горения воздух/воздух помещения

- ▶ Для избежания коррозии необходимый для горения воздух/воздух помещения не должен содержать агрессивные вещества (например соединения хлора и фтора, а также содержащие аммиак перекиси галогенов).

### Обучение пользователя

- ▶ Специалист объясняет пользователю принцип работы и использования установки.
- ▶ Пользователю должно быть указано на недопустимость самостоятельных изменений или ремонта установки.

## Объяснение символов



Указания по технике безопасности выделены в тексте серым цветом и обозначены предупреждающим треугольником.

Сигнальные слова обозначают степень вреда в случае, если не приняты предупредительные меры.

- **Внимание** – обозначает возможность небольших материальных убытков.
- **Предупреждение** – обозначает возможность получения небольших травм или значительных материальных убытков.
- **Опасно** – обозначает возможность получения тяжелых травм, в особых случаях – вплоть до угрозы жизни.



Символ для выделения в тексте **указаний**. От остального текста указания отделены горизонтальными линиями.

Указания содержат важную информацию в случаях, не представляющих угрозы человеку или установке.

## 1. Данные установки

Отопительные установки поставляются без циркуляционного насоса, расширительного бака и предохранительного вентиля.

### 1.1. Условия применения

Согласно DIN 12828, установку можно встраивать только в закрытые отопительные системы горячей воды. Можно отказаться, основываясь на типовой проверке, от предохранителя уровня воды. Другие виды применения не разрешены и следующие из-за этого убытки не включены в гарантийные обязательства.

### 1.2. Соответствие нормам Европейского Союза

Эта установка соответствует действующим Директивам Европейского Союза 90/396/EEG, 92/42/EEG, 73/23/EEG, 89/336/EEG, 97/23/EEG (параграф 3, строка 3) и требованиям Европейского Союза по описанию изготовления образца. Установка отвечает требованиям, предъявляемым к отопительным котлам конденсационного типа. Содержание окиси азота в дымовых газах, согласно условиям проверки, описанным в 8-ой части DIN 4702 издания марта 1990 года, меньше 80 mg/kWh. Установка проверена согласно EN 483, EN 677, EN 50165, EN 61558, EN 55014-1, EN 55014-2, EN 6100-3-2 и EN 61000-3-3.

<b>ID-№ продукции</b>	CE-0063 BL 3253
<b>Категория</b>	II <sub>2</sub> ELL 3P
<b>Исполнение</b>	C <sub>33x</sub> , C <sub>63x</sub> , B <sub>23</sub>

Таблица 1.

### 1.3. Обзор типов

ZBR 65-1	A	23	S...
ZBR 90-1	A	23	S...

Таблица 2.

<b>Z</b>	установка для центрального отопления
<b>B</b>	конденсационная техника
<b>R</b>	непрерывная регулировка мощности
<b>65</b>	мощность отопления до 65 kW
<b>90</b>	мощность отопления до 90 kW
<b>-1</b>	серия установки
<b>A</b>	установка оборудована вентилятором, без предохранителя потока
<b>23</b>	природный газ H Указание: установки можно отрегулировать или переоборудовать для работы на сжиженном газе
<b>S...</b>	специальный номер

Обозначение типа дополняют индексы. Они указывают на группу газа, согласно EN 437.

Индекс	Число <i>Wobbe</i> (15 °C)	Группа газа
23	11,4-15,2 kWh/m <sup>3</sup>	Природный газ, группа 2E
31	20,2-24,3 kWh/kg	Сжиженный газ, группа 3B/P

Таблица 3.

### 1.4. Типовая пластинка

Типовая пластинка (418) находится на правой стороне воздушного короба (см. рис. 4).

На пластинке указана мощность установки, номер заказа, номер сертификата CE и зашифрованная дата выпуска. На наклейке типа установки (295), размещенной на крышке, находится выписка из типовой пластинки (см. рис. 4).

## 1. 5. Описание установки

- Установка предназначена для крепления на стене, независимо от величины дымовой трубы и помещения.
- Установки на природном газе изготовлены соответственно требованиям по защите окружающей среды, предъявляемым газовым отопительным установкам конденсационного типа.
- Возможность подключения CAN-BUS регулятора.
- Автоматическое зажигание.
- Постоянная регулировка мощности.
- Полную безопасность, согласно EN 298, обеспечивает панель управления с помощью контроля ионизации и магнитного вентиля.
- Для функционирования установки нет необходимости в минимальной циркуляции воды.
- Подходит для отопления пола.
- Двойной патрубков для необходимого для горения воздуха и дымовых газов, точки замера CO<sub>2</sub>/CO.
- Вентилятор с регулируемым количеством оборотов.
- Горелка из высококачественной стали с металлоплетенной поверхностью и предварительным смешиванием.
- Электронно регулируемый ограничитель температуры подачи.
- Защита от работы котла без воды.
- Манометр.
- Ограничитель температуры дымовых газов 100 °С.
- Регулировка смеси газ/воздух для оптимизации сгорания во всем диапазоне мощности.
- Автоматический обезвоздушиватель.
- Панель управления с клавишами обслуживания, дисплеем и индикацией кодов.

## 1. 6. Комплект поставки

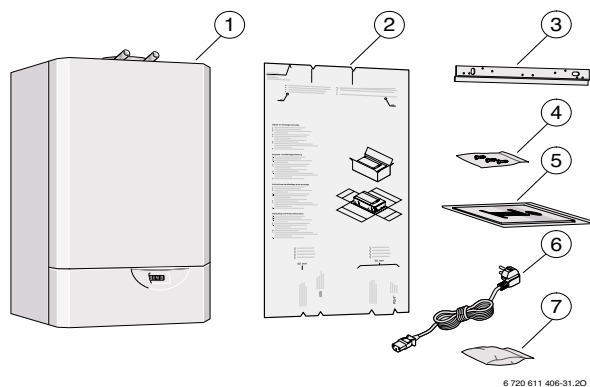


Рис. 1.

- 1 Газовая отопительная установка конденсационного типа для центрального отопления
- 2 Монтажный шаблон
- 3 Навесной крепеж
- 4 Детали крепежа (2 шурупа, 2 дюбеля, 2 шайбы)
- 5 Брошюры с документацией установки
- 6 Сетевой кабель (евро)
- 7 Комплект переналадки установки ZBR 90-1 для работы на сжиженном газе

## 1. 7. Принадлежности (см. также прейскурент)

- Принадлежности для отвода дымовых газов
- Монтажный комплект № 973
- Кран обслуживания № 972
- Газовый кран № 971
- Предохранительный вентиль SV20
- Циркуляционный насос UPS 25-60 и UPE 25-60 (ZBR 65-1 A), UPS 32-55 (ZBR 90-1 A)
- Насосы конденсата KP 130 и KP 600
- Бак нейтрализации NB 100
- Комплект для отвода конденсата № 885
- Регуляторы TA 271 и TA 301, управляемые наружной температурой
- Модуль включения контура отопления HSM
- Модуль управления смесителя контура отопления НММ
- Дистанционное управление TF 20
- Гидравлический отделитель HW 90
- Датчик подачи VF
- Группы подключения AG 2...10 контуров отопления со или без смесителем
- Бак горячей воды
- Ограничитель температуры TB 1
- Предохранитель уровня воды WMS
- Нож для очистки № 981
- Модуль управления температуры подачи 0...10 V Nr. 988

### 1. 8. Размеры установки и минимальные расстояния

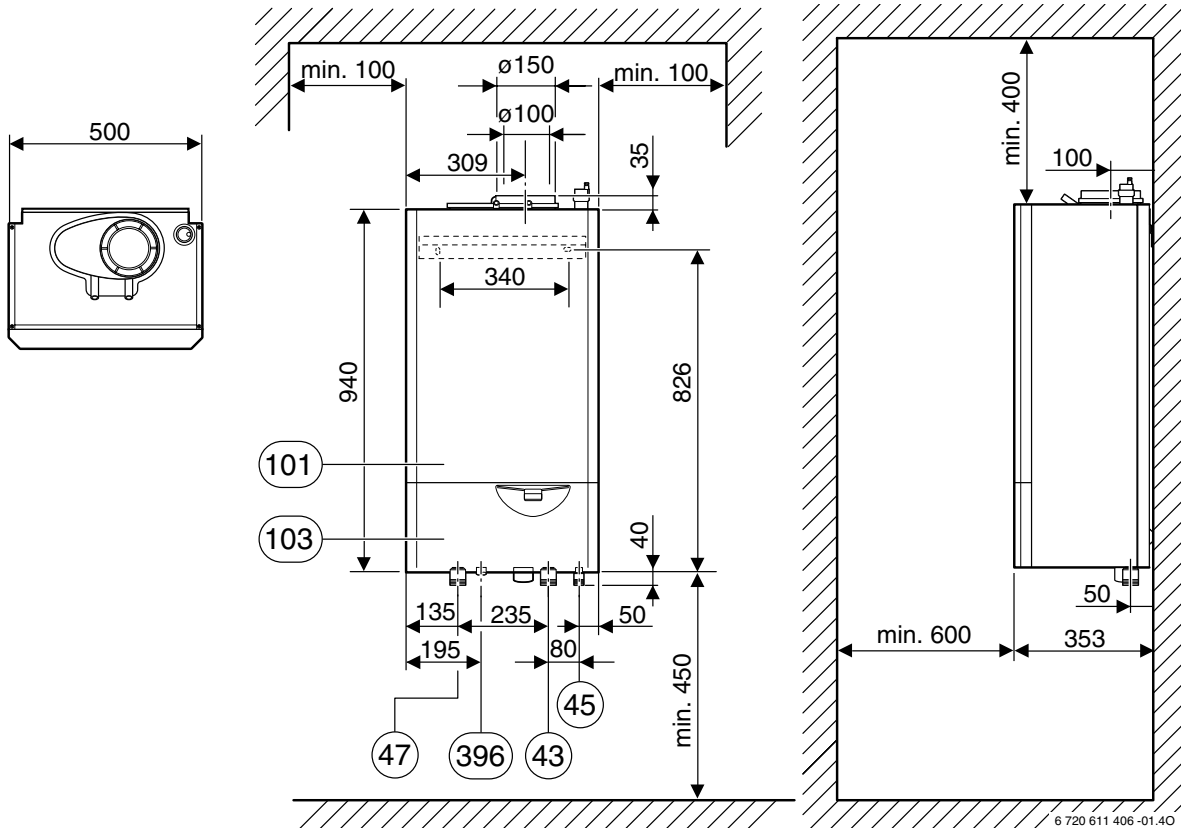


Рисунок 2. ZBR 65-1 A

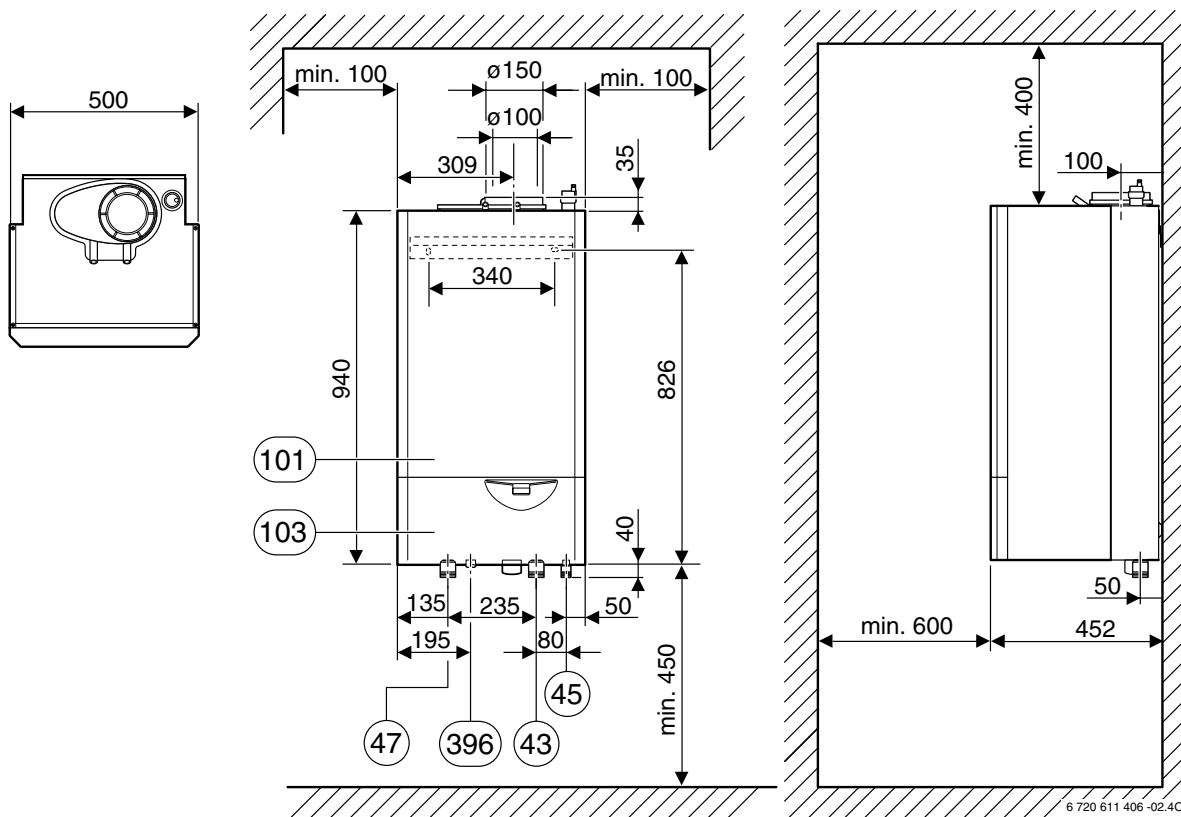
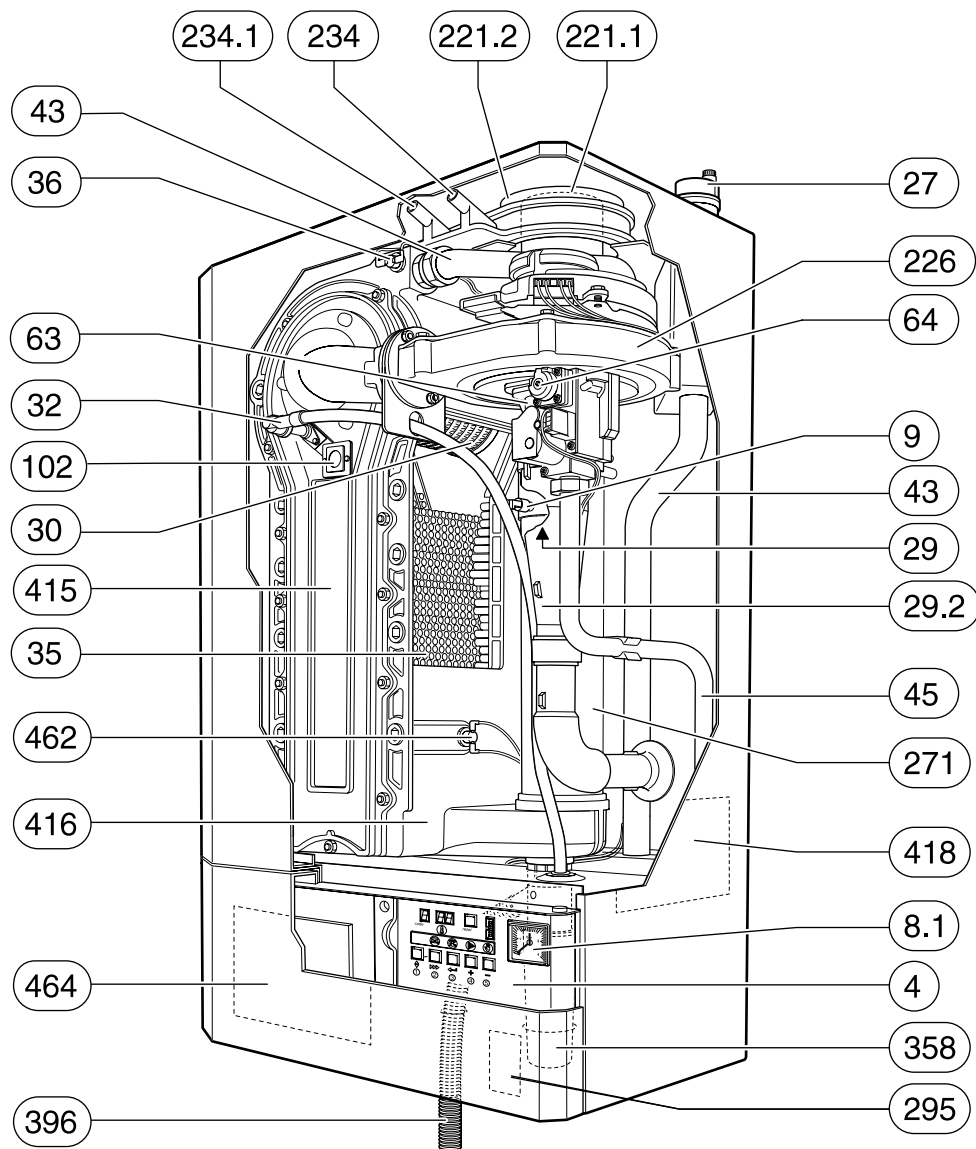


Рисунок 3. ZBR 90-1 A

- 43 Поддача отопления R 1 1/4" AG
- 45 Газ R 3/4" AG
- 47 Возврат отопления R 1 1/4" AG

- 101 Кожух
- 103 Открывающаяся крышка
- 396 Сток конденсата

## 1. 9. Устройство установки

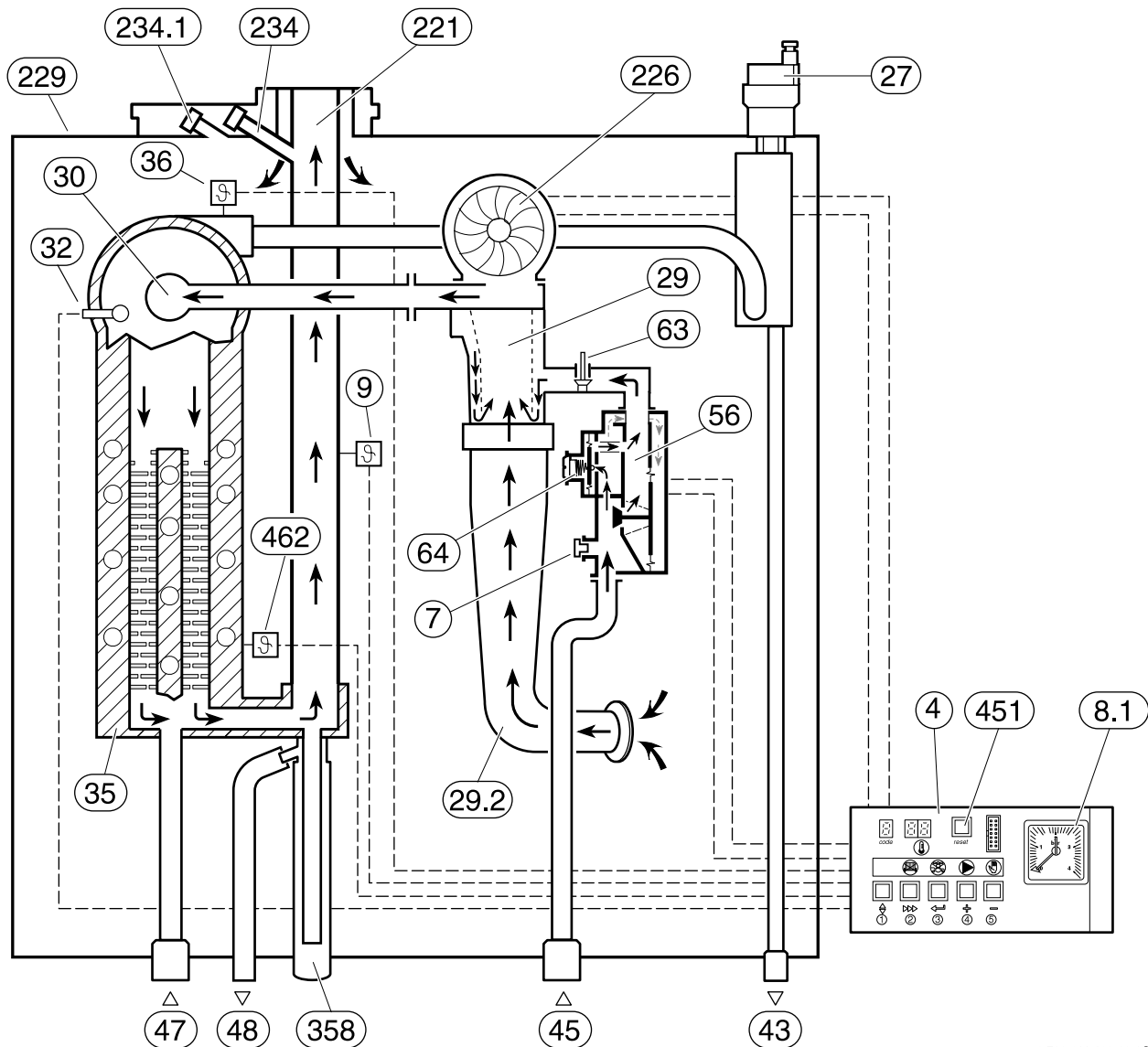


6 720 611 406-09.10

Рисунок 4.

4	Панель управления	234.1	Точка замера необходимого для горения воздуха
8.1	Манометр	271	Труба дымовых газов
9	Датчик температуры дымовых газов	295	Типовая наклейка установки
27	Автоматический обезвоздушиватель	358	Сифон конденсата
29	Смесительная камера	396	Шланг сифона конденсата
29.2	Труба отсоса	415	Крышка отверстия для чистки
30	Горелка	416	Ванна конденсата
32	Электроды зажигания и ионизации	418	Пластина с указанием типа
35	Блок котла с охлаждаемой камерой горения	462	Датчик наружной температуры
36	Датчик температуры подачи	464	Краткая инструкция по обслуживанию
43	Подача отопления		
45	Газ		
63	Регулируемый газовый дроссель		
64	Винт регулировки минимального количества газа		
102	Контрольное окошко		
221.1	Патрубок дымовых газов		
221.2	Патрубок необходимого для горения воздуха		
226	Вентилятор		
234	Точка замера дымовых газов		

### 1. 10. Функциональная схема установки



6 720 611 406-39.10

Рисунок 5.

- |      |   |       |   |
|------|---|-------|---|
| 4    | Панель управления                             | 226   | Вентилятор  |
| 7    | Точка замера давления подключенного газа      | 229   | Воздушный короб   |
| 8.1  | Манометр                                      | 234   | Точка замера дымовых газов                                |
| 9    | Датчик температуры дымовых газов              | 234.1 | Точка замера необходимого для горения воздуха             |
| 27   | Автоматический обезвоздушиватель              | 358   | Сифон конденсата  |
| 29   | Смесительная камера                           | 451   | Клавиша <i>Reset</i> (восстановление исходного состояния) |
| 29.2 | Труба отсоса                                  | 462   | Датчик температуры возврата                               |
| 30   | Горелка                                       |       |   |
| 32   | Электроды зажигания и ионизации               |       |   |
| 35   | Блок котла с охлаждаемой камерой горения      |       |   |
| 36   | Датчик температуры подачи                     |       |   |
| 43   | Подача отопления                              |       |   |
| 45   | Газ   |       |   |
| 47   | Возврат отопления                             |       |   |
| 48   | Сток конденсата                               |       |   |
| 56   | Газовая арматура                              |       |   |
| 63   | Регулируемый газовый дроссель                 |       |   |
| 64   | Винт регулировки минимального количества газа |       |   |
| 221  | Труба дымовых газов                           |       |   |



### 1. 11. Электрическая схема

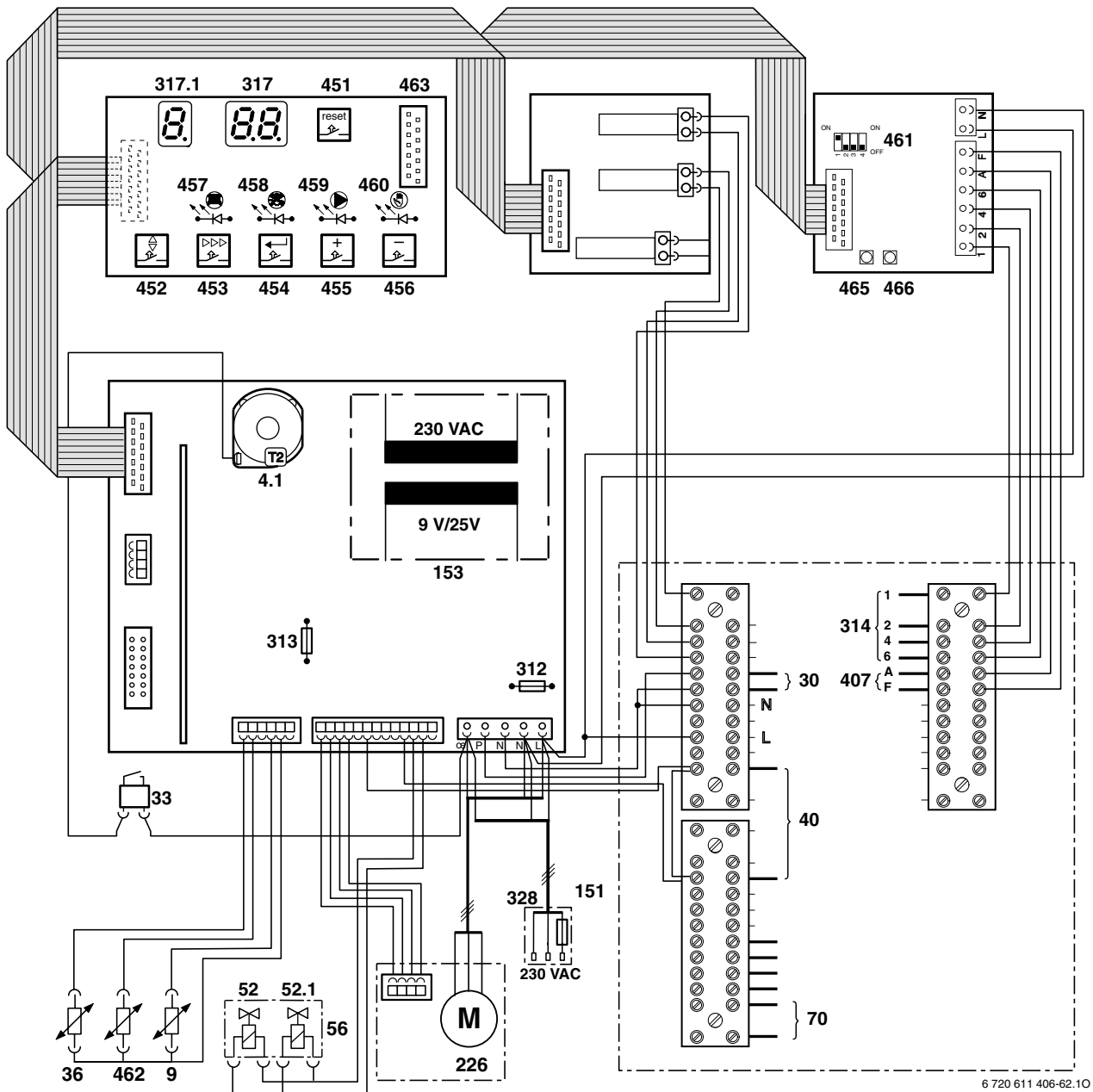


Рисунок 6.

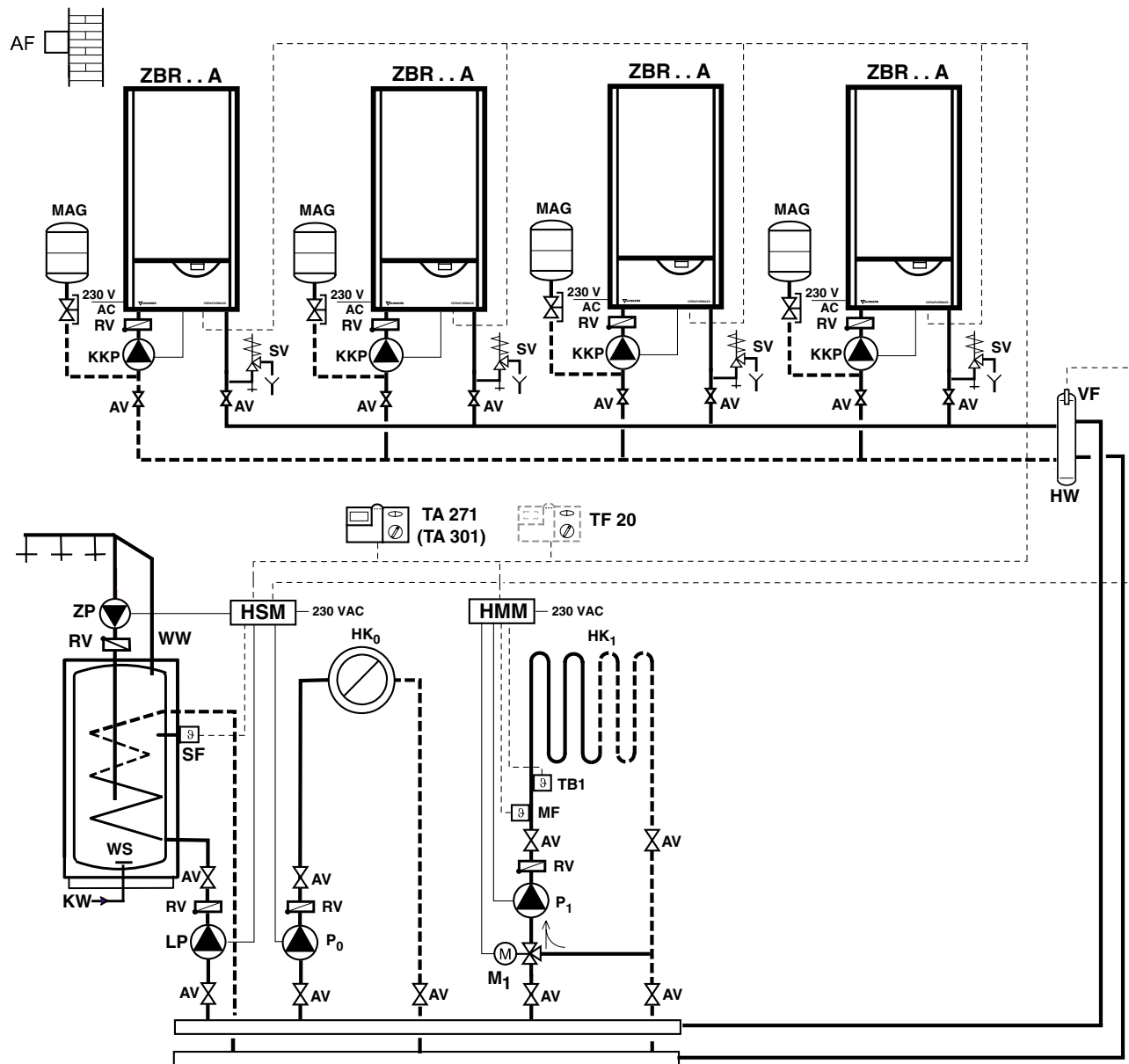
- |       |   |     |   |
|-------|---|-----|---|
| 4.1   | Трансформатор зажигания                                   | 328 | Клеммная колодка, переменный ток 230 V (для холодильной установки)        |
| 9     | Датчик температуры дымовых газов                          | 407 | Клеммы датчика наружной температуры                                       |
| 30    | Подключение циркуляционного насоса отопления              | 451 | Кнопка <i>Reset</i> (восстановление исходного состояния)                  |
| 33    | Электроды зажигания и ионизации                           | 452 | Кнопка <i>Blättern</i> (страницы) ⇄                                       |
| 36    | Датчик температуры подачи                                 | 453 | Кнопка <i>Weiter</i> (дальше) ▷▷  |
| 40    | Подключение дополнительных устройств безопасности         | 454 | Кнопка <i>Zuweisen</i> (присвоить) ⇐⇐                                     |
| 52    | Магнитный вентиль 1                                       | 455 | Кнопка <i>mehr</i> (больше) ⇩   |
| 52.1  | Магнитный вентиль 2                                       | 456 | Кнопка <i>weniger</i> (меньше) =  |
| 56    | Газовая арматура  | 457 | Индикация режима отопления AUS (выкл.)                                    |
| 70    | Подключение модуля управления температуры подачи 0...10 V | 458 | Индикация приготовления горячей воды AUS (не функционирует)               |
| 151   | Предохранитель инерционный T 6,3 A, переменный ток 230 V  | 459 | Индикация непрерывного режима циркуляционного насоса отопления EIN (вкл.) |
| 153   | Трансформатор   | 460 | Индикация ручного режима EIN (вкл.)                                       |
| 226   | Вентилятор  | 461 | Переключатель кодировки коммуникации CAN-BUS                              |
| 312   | Предохранитель быстродействующий T 2,0 A                  | 462 | Датчик температуры возврата   |
| 313   | Предохранитель инерционный T 4,0 A                        | 463 | Подключение диагностики отопительной установки                            |
| 314   | Подключение CAN-BUS регулятора TA 271/301                 | 465 | Зеленый светодиод (происходит коммуникация)                               |
| 317   | Дисплей   | 466 | Красный светодиод (сбой/обрыв коммуникации)                               |
| 317.1 | Индикация кодов   |     |   |



Каскады



В каскадах можно использовать установки с датой изготовления с FD584.



6 720 611 406-61.10

Рисунок. 8. Каскад с двумя контурами отопления (со смесителем/без смесителя) и приготовлением горячей воды

Пояснения к рис. 7 и 8.

AF Датчик наружной температуры

AV Запорный вентиль

HK<sub>1,0</sub> Контур отопления

HMM Модуль смесителя контура отопления

HSM Модуль включения контура отопления

HW Гидравлический отделитель

KKP Насос контура котла

KW Подключение холодной воды

LP Насос нагрева бака

MAG Расширительный бак мембранного типа

MF Датчик температуры подачи контура отопления со смесителем

M<sub>1</sub> Электромотор смесителя

P<sub>1,0</sub> Циркуляционные насосы контуров отопления

RV Односторонний клапан

SF Датчик температуры бака горячей воды (NTC)

SV Предохранительный вентиль

TA 271/301 Регулятор, управляемый наружной температурой

TB1 Ограничитель температуры

TF 20 Дистанционное управление (дополнительное)

VF Датчик температуры подачи

WS Бак горячей воды

WW Подключение горячей воды

ZP Циркуляционный насос

1. 13. Технические данные

	Единица измерения	ZBR 65-1 A		ZBR 90-1 A	
		Природный газ	Пропан <sup>1)</sup>	Природный газ	Пропан <sup>1)</sup>
Максимальная номинальная тепловая мощность 50/30 °C	kW	65,0	65,2	89,5	89,5
Максимальная номинальная тепловая мощность 80/60 °C	kW	61,0	61,2	84,2	84,2
Максимальная номинальная тепловая нагрузка	kW	62,0	62,2	86,0	86,2
Минимальная номинальная тепловая мощность 50/30 °C	kW	13,3	13,5	15,8	15,8
Минимальная номинальная тепловая мощность 80/60 °C	kW	12,0	12,2	14,1	14,1
Минимальная номинальная тепловая нагрузка	kW	12,2	12,4	14,6	14,9
<b>Расход газа</b>					
Природный газ Н (H <sub>ис</sub> = 9,5 kWh/m <sup>3</sup> )	m <sup>3</sup> /h	6,5	–	9,1	–
Сжиженный газ (H <sub>i</sub> = 12,9 kWh/kg)	kg/h	–	4,8	–	6,7
<b>Допустимое давление потока подключенного газа</b>					
Природный газ Н	mbar	18 – 24	–	18 – 24	–
Сжиженный газ	mbar	–	47 – 57	–	47 – 57
<b>Параметры для расчетов поперечного сечения согласно DIN 4705</b>					
Масса потока дымовых газов при макс./мин. номинальной тепловой нагрузке	g/s	28,8/5,8	27,1/5,5	38,3/6,3	38,0/6,4
Температура дымовых газов (80/60 °C)	°C	65/60		66/56	
Температура дымовых газов (40/30 °C)	°C	54/30		45/30	
Остаточная высота подъема при макс./мин. тепловой мощности	Pa	100/10		160/10	
CO <sub>2</sub> при макс./мин. номинальной тепловой мощности	%	9,0	10,7	9,5	10,6
Класс NO <sub>x</sub>	–	5		5	
<b>Конденсат</b>					
Максимальное количество конденсата (t <sub>р</sub> = 30 °C)	l/h	8,5		11,9	
Значение pH, прибл.		4,8		4,8	
<b>Общие данные</b>					
Напряжение	AC...V	230		230	
Частота	Hz	50		50	
Макс. потребляемая мощность баз насоса	W	75		123	
Класс предельных параметров EMV	–	B		B	
Уровень шума	dB(A)	< 48		< 52	
Класс защиты	IP	20		20	
Максимальная температура подачи	°C	прибл. 90		прибл. 90	
Максимально допустимое рабочее давление (отопления)	bar	4,0		4,0	
Допустимая температура среды	°C	0 – 50		0 – 50	
Номинальная емкость отопительной воды	l	6,5		7,5	
Вес (нетто)	kg	64		72	
Размеры (ш x в x г)	mm	500 x 940 x 353		500 x 946 x 452	

Таблица 4.

- 1) Стандартное значение сжиженного газа из стационарных резервуаров емкостью до 15 000 литров.

**Анализ конденсата mg/l**

Аммиак	1,2	Никель	0,15
Свинец	≤0,01	Ртуть	≤0,0001
Кадмий	≤0,001	Сульфаты	1
Хром	≤0,005	Цинк	≤0,015
Перокиси галогенов	≤0,002	Олово	≤0,01
Углеводороды	0,015	Ваннадий	≤0,001
Медь	0,028	Значение pH	4,8

Таблица 5.

**Потери давления теплообменника**

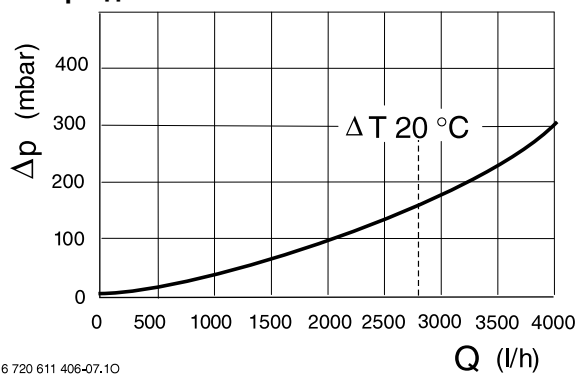


Рисунок 9. Диаграмма потерь давления ZBR 65-1 A

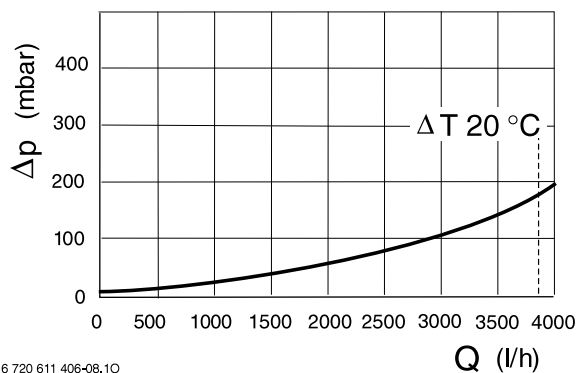


Рисунок 10. Диаграмма потерь давления ZBR 90-1 A

## 2. Предписания

Необходимо соблюдение следующих директив и правил:

- Действующих законов, нормативных актов и правил Латвийской Республики.
- Технических правил соответствующего предприятия газоснабжения.
- **EnEG** (закон об экономии энергии).
- **EnEV** (предписания об энергоэкономичной теплоизоляции и технике отопительных систем).
- **Директив** или правил об обустройстве помещений центральной котельной и склада горючего (топлива).  
Beuth-Verlag GmbH - Burggrafenstrasse 6 – 10787 Berlin
- **DVGW** – Wirtschafts- und Verlagsgesellschaft, Gas- und Wasser GmbH – Josef-Wirmer-Str. 1.3 – 53123 Bonn
  - рабочий лист G600, TRG1 (технические условия для газовой проводки),
  - рабочий лист G670 (размещение установок по сжиганию газа в помещениях с принудительным механическим воздухообменом).
- **TRF 1996** (технические условия для сжиженного газа).  
Wirtschafts- und Verlagsgesellschaft, Gas wasser GmbH – Josef – Wirmer Str. 1-3-53123 Bonn
- **DIN нормы**  
Beuth-Verlag GmbH – Burggrafenstrasse 6 – 10787 Berlin
  - **DIN 1988** TRWI (технические условия для проводки питьевой воды);
  - **DIN VDE 0100**, часть 701 (установка электрооборудования с номинальным напряжением до 1000 V в помещениях с ванной или душем);
  - **DIN 4708** (центральные системы приготовления горячей воды);
  - **DIN 4751** (отопительные установки, компоновка техники безопасности для отопления горячей водой с температурой подачи до 110 °C);
  - **DIN 4807** (расширительные баки);
  - **DIN EN 12828** (системы отопления зданий).

### 3. Установка



#### Опасно! Возможность взрыва!

▶ Перед началом работы с газонесущими частями всегда закройте газовый кран.



Установку, подключение к электросети, подключение подачи газа, подсоединение к каналу отвода дымовых газов, а также пуск осуществляет только монтажное предприятие, имеющее официальный допуск.

#### 3. 1. Важные указания



**Опасно!** Значение pH воды отопления не должно превышать 9.

Водовместимость установки меньше 10 л и соответствует 1-ой группе *Dampf KV*. Поэтому для монтажа установки нет необходимости в разрешении учреждений по надзору за строительством.

▶ Перед монтажом необходимо получение разрешения от организации газоснабжения и местного мастера-трубочиста.

#### Расширительный бак

Объем расширительного бака определить, согласно DIN 4807. Подключение см. на рис. 7.

#### Открытые отопительные системы

Открытые отопительные системы необходимо переоборудовать в закрытые.

#### Отопительные системы, работающие на основе силы тяжести

Для подключения отопительной установки к имеющейся системе сети трубопроводов, работающей на основе силы тяжести, необходимо использовать гидравлический отделитель.

#### Отопление пола

При подключении отопительных установок *Junkers* к системам отопления пола соблюдать рекомендации инструкции 7 181 465 172.

#### Оцинкованные тепловые элементы и трубы

Не используйте оцинкованные тепловые элементы и трубы, т. к. в них возможно образование газа.

#### Устройства нейтрализации

По требованию учреждений по надзору за строительством: использовать бак нейтрализации NB 100.

#### Защита от замерзания/антикоррозийные средства

Добавление к отопительной воде средств защиты от замерзания и антикоррозийных средств может создать проблемы.

#### Герметики

По нашим наблюдениям добавление герметиков в отопительную воду может быть причиной нежелательных осложнений (осадок в теплообменнике). По этой причине мы не рекомендуем их использовать.

#### Предохранитель уровня воды

Отопительные установки, согласно 2-ой части DIN 4751, должны быть оборудованы проверенным предохранителем уровня воды. Его можно заменить проверенным ограничителем давления или предохранителем потока. На отопительных установках **CERAPURMAXX**, согласно типовой проверке, можно отказаться от предохранителя уровня воды. Ограничитель температуры безопасности не допускает перегрева изоляции, теплообменника и канала отвода дымовых газов при работе установки без воды. Происходит отключение, вызванное сбоем.

### 3. 2. Выбор места для установки

#### Требования к месту для установки

Для установок на природном газе соблюдать технические требования последнего издания «DVGW-TRGI» (для установок на сжиженном газе – TRF).

- ▶ Соблюдать местные нормативы и предписания.
- ▶ Создавая каналы дымовых газов – соблюдайте минимальные монтажные размеры принадлежностей дымовых газов.

#### Необходимый для горения воздух

Для избежания коррозии необходимый для горения воздух не должен содержать агрессивные вещества. Особенно способствующими образованию коррозии являются перекиси галогенов, содержащие соединения фтора и хлора, встречающиеся, например, в растворителях, красках, клеях, газах аэрозолей и бытовых пятновыводителях.

#### Температура поверхности установки

Максимальная температура поверхности отопительной установки не превышает 85 °C и поэтому, согласно TRGI и TRF, нет необходимости в специальных защитных мероприятиях по отношению к встроенной мебели и другим горючим материалам. Следует соблюдать местные правила, если они отличаются от вышеупомянутых.

#### Установки сжиженного газа, расположенные ниже уровня земли

Установка соответствует требованиям раздела 7.7. TRF 1996 к установке ниже уровня земли. Мы рекомендуем установить магнитный клапан. Это обеспечит подачу сжиженного газа только в случае запроса тепла.

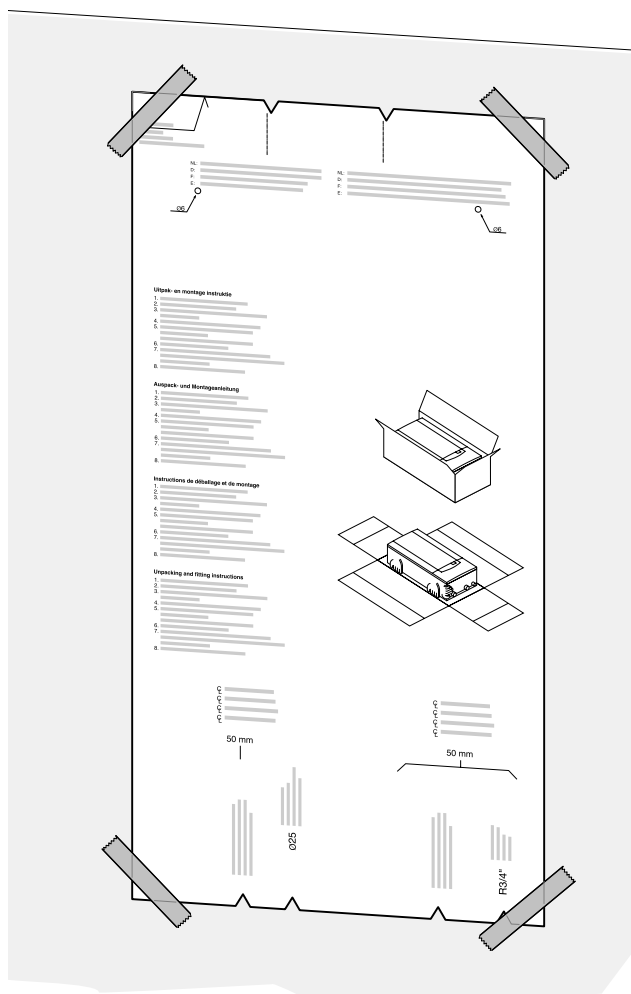
### 3. 3. Монтаж установки



**Внимание!** Нечистоты в трубопроводах могут повредить отопительную установку.

- ▶ Для очистки трубопроводов от загрязнений их следует промыть.

- ▶ Открыть и удалить упаковку, соблюдая указания на монтажном шаблоне.
- ▶ Для получения официального разрешения на эксплуатацию от организации газоснабжения: следует проверить на типовой пластинке установки обозначение государства получателя и вид газа (см. стр. 4).
- ▶ Закрепить на стене монтажный шаблон, соблюдая минимальные расстояния (рис. 2 и 3, см. стр. 6).



6 720 611 406-10.10

Рисунок 11. Монтажный шаблон.

### Монтаж навесного крепежа

- ▶ Просверлить отверстия (Ø 10 мм) для крепежных шурупов.
- ▶ Удалить монтажный шаблон.
- ▶ Навесной крепеж с помощью прилагаемых дюбелей и шурупов закрепить на стене.
- ▶ Проверить горизонтальность навесного крепежа и затянуть шурупы.

### Прикрепление установки

- ▶ Установку поднять и, опуская вдоль стены, навесить на навесной крепеж.

### 3. 4. Подсоединение стороны газа/воды



Все гидравлические подключения должны быть уплотнены пеньковым волокном или тефлоновой лентой. Для подсоединения газа использовать пеньковое волокно и допустимые материалы уплотнения.



Подключение возврата, для возможности снятия теплообменника во время ремонта, должно быть демонтируемым (300 мм минимально свободного пространства под трубой возврата).

- ▶ Для заполнения и опорожнения установки следует, в самом низком месте ее конструкции, установить кран заполнения и опорожнения.

#### 3. 4. 1. Краны обслуживания № 973 (принадлежность)

Газовый кран снабжен термической заглушкой.

Газовый кран предназначен как для природного, так и для сжиженного газов.

- ▶ Диаметр газоподающей трубы для природного газа определять согласно правилам DVGW-TRGI, для сжиженного газа – согласно TRF.
- ▶ При использовании сжиженного газа, для защиты от недопустимо высокого давления, согласно TRF, следует установить регулятор давления с предохранительным ventилем.

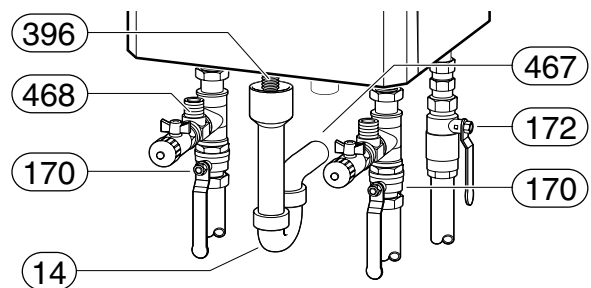


Рисунок 12.

- 14 Сифон-воронка (принадлежность)
- 170 Краны обслуживания подачи и возврата (принадлежность)
- 172 Газовый кран (принадлежность)
- 396 Гофрированная труба сифона конденсата
- 467 Место подключения предохранительного вентиля
- 468 Место подключения расширительного бака мембранного типа



### 3. 4. 2. Предохранительный вентиль (принадлежность)

Отпительная установка, согласно 2-ой части DIN 4751, должна быть оборудована предохранительным вентилем. Мы рекомендуем его установить в подачу отопления прямо под отопительной установкой. Таким образом возможно отводить воду перелива вместе с конденсатом.



#### Предупреждение!

- ▶ Предохранительный вентиль нельзя закрывать.
- ▶ Сток предохранительного вентиля должен быть направлен книзу.

### 3. 4. 3. Подсоединение гофрированной трубы к сифону конденсата

- ▶ Гофрированную трубу подсоединять по направлению книзу.
- ▶ Для отвода конденсата использовать трубы из коррозиоустойчивых материалов (ATV-A 251): керамики, твердого полихлорвинила, PE-HD, PP, ABS/ASA трубы, чугуна (эмалированные или с другим внутренним покрытием), стальные трубы с пластмассовым покрытием, из нержавеющей стали или борсиликата.
- ▶ Конденсат отводить в сифон-воронку (имеется в комплекте принадлежности № 885).

### 3. 4. 4. Комплект отвода конденсата № 885 (принадлежность)

Состоит из сифона-воронки и соединительного ниппеля с отводной гофрированной трубой для предохранительного вентиля.

### 3. 4. 5. Насос конденсата КР 130 (принадлежность)

- ▶ Принадлежность подключать согласно указаниям приложенной монтажной инструкции.

### 3. 5. Подключение принадлежностей для отвода дымовых газов



Детализированную информацию см. в соответствующей инструкции по установке принадлежностей для отвода дымовых газов.

- ▶ Снять защитную крышку.
- ▶ Установить принадлежности для отвода дымовых газов до упора.

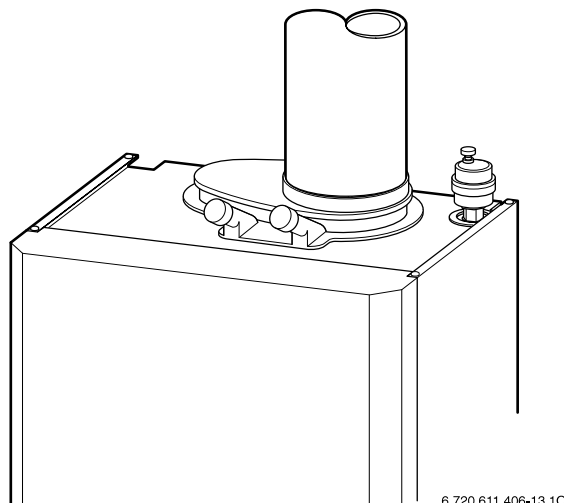


Рисунок 13.

### 3. 6. Проверка подключений трубопроводов

#### Подключения воды

- ▶ Открыть краны обслуживания подачи и возврата отопления и заполнить систему отопления.
- ▶ Проверить плотность резьбовых соединений (проверочное давление: максимум 2,5 bar по манометру).
- ▶ Проверить плотность всех соединений.

#### Трубопроводы газа

- ▶ Закрывать газовый кран для защиты газовой арматуры от повреждения избыточным давлением (максимальное давление 150 mbar).
- ▶ Проверить газовые трубопроводы.
- ▶ Перед открытием газового крана снизить давление в трубопроводе.

#### Отвод дымовых газов

- ▶ Проверить герметичность канала отвода дымовых газов.

### 3. 7. Особые случаи

#### Параллельное подключение установок (гидравлический каскад)

Параллельно подключать можно до четырех отопительных установок (см. раздел 6.3. на стр. 31). Регулятором TA271 возможно управление до трех параллельно подключенных установок, а регулятором TA301 – до четырех параллельно подключенных установок.

- ▶ Соблюдать монтажные инструкции используемых принадлежностей.

## 4. Подключение к электросети

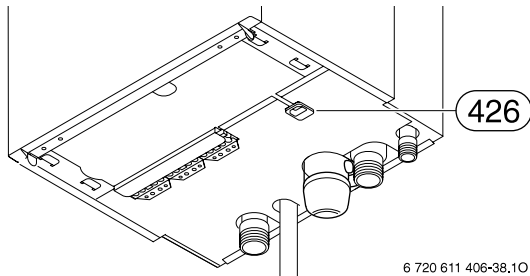


**Опасно! Высокое напряжение!**

- ▶ При работе с электродеталью всегда обесточить установку (отсоединить сетевую кабель).

Электропроводка, устройств регулировки, управления и безопасности, смонтирована и проверена.

- ▶ Установка поставляется с сетевым кабелем. Использовать только кабель из комплекта поставки.
- ▶ Вставьте сетевой кабель в контактное гнездо установки (426).



6 720 611 406-38.10

Рисунок 14.

426 Подключение сети 230 V

- ▶ Сетевой кабель, согласно предписаниям, можно подключать только к контактному гнезду 230V/50 Hz с защитным контактом. Если напряжение отличается от нормы, использовать разделительный трансформатор.

### 4. 1. Подключение установки

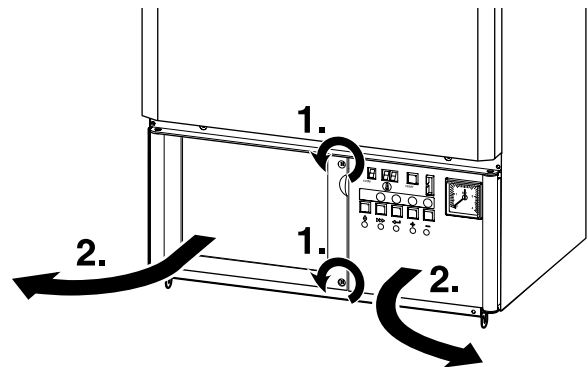


**Внимание!** Установка не снабжена выключателем. Установка начинает работать сразу после подключения к электросети.

- ▶ Соблюдать все правила техники безопасности, согласно VDE 0100 и требованиям местных учреждений энергоснабжения.

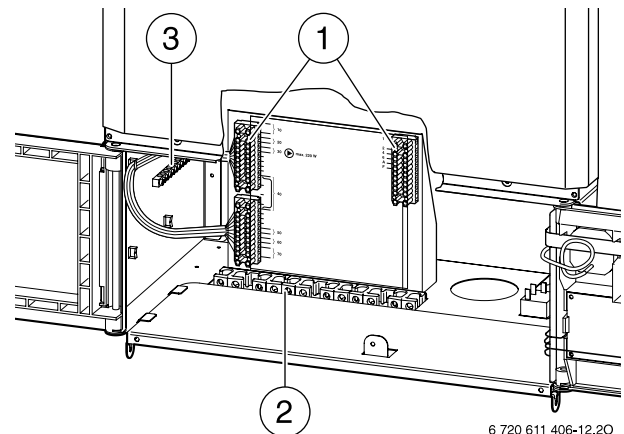
### 4. 2. Открытие распределительной коробки панели управления

- ▶ Защитную крышку элементов обслуживания открыть вниз.
- ▶ Вывинтить на панели управления 2 винта (1) и открыть панель управления.



6 720 611 406-11.10

Рисунок 15.



6 720 611 406-12.20

Рисунок 16. Открытая панель управления

- 1 Клеммы подключения
- 2 Растяжные фиксаторы
- 3 Колodka заземления

### 4. 3. Подключение регулятора отопления ТА 271 или ТА 301, управляемого наружной температурой

Разрешается использовать только регуляторы **JUNKERS**.

- ▶ Регулятор подключать к установке согласно инструкции по установке.

### 4. 4. Подключение ограничителя температуры ТВ 1 в подачу отопления пола

Только для систем с отоплением пола и с прямым гидравлическим подключением к отопительной установке.

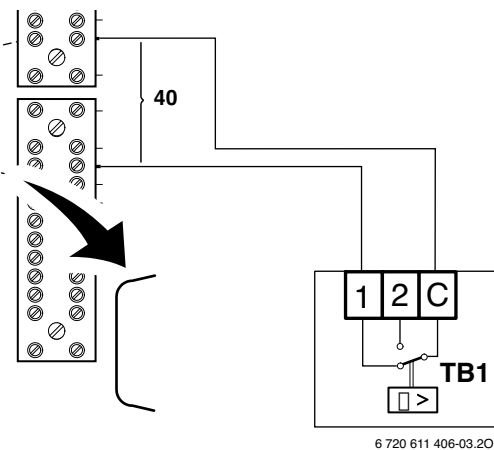


Рисунок 17. Подключение ТВ 1 к отопительной установке – снять перемычку

При срабатывании ограничителя прекращается как отопление, так и приготовление горячей воды.

- ▶ Кабель протянуть через фиксирующее кольцо распределительной коробки (рис. 16).
- ▶ Кабель подключить как показано на рис. 17 (снять перемычку).
- ▶ Закрепить кабель в растяжном фиксаторе.



**Внимание!** Последовательное подключение! Если к клемме Nr. 40 подключено несколько других устройств безопасности, например ТВ1, насос конденсата и контроль давления газа, то они должны **подключаться последовательно!**

### 4. 5. Подключение насоса конденсата



Подключать к установке только с защитным контактом.

- ▶ Провести подключение 230 V AC монтируя насос конденсата.

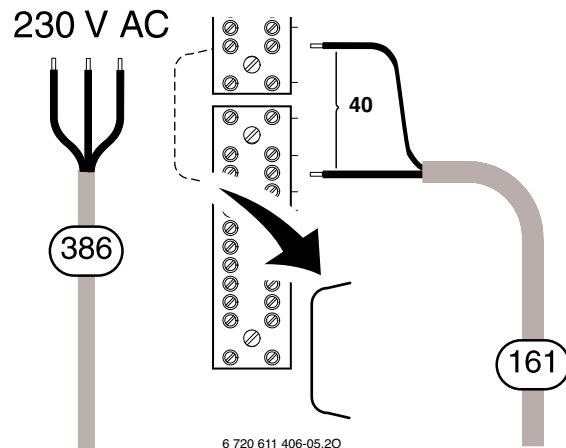


Рисунок 18. Подключение к отопительной установке – снять перемычку

- 386 Подключение насоса конденсата (монтируемый)
- 161 Подключение защитного контакта

- ▶ Кабель протянуть через фиксирующее кольцо распределительной коробки (рис. 16).
- ▶ Кабель подключить как показано на рис. 18 (снять перемычку).
- ▶ Закрепить кабель в растяжном фиксаторе.



**Внимание!** Последовательное подключение! Если к клемме Nr. 40 подключено несколько других устройств безопасности, например ТВ1, насос конденсата и контроль давления газа, то они должны **подключаться последовательно!**

#### 4. 6. Подключение циркуляционного насоса

Разрешается использовать только следующие насосы из программы принадлежностей **JUNKERS**:

для установки **ZBR 65-1 A**:

- UPS 25-60 (7 719 001 198)
- UPE 25-60 (7 719 002 241)

для установки **ZBR 90-1 A**:

- UPS 32-55 (7 719 002 363).

Если подключается другой насос, то подключаемая мощность не должна превышать **макс. 220 W**.

- ▶ Кабель протянуть через фиксирующее кольцо распределительной коробки (рис. 16).
- ▶ Кабель подключить как показано на рис. 19 (снять перемычку).
- ▶ Закрепить кабель в растяжном фиксаторе.

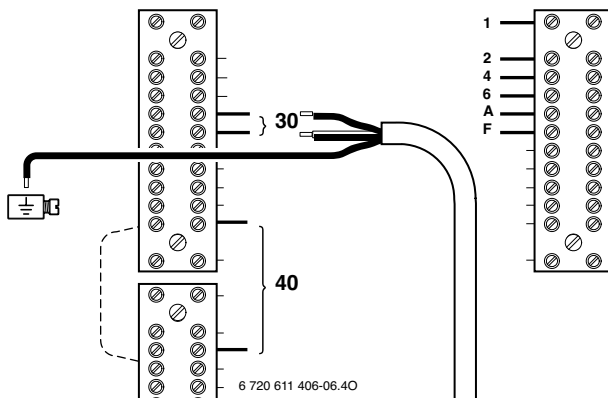


Рисунок 19.

#### 4. 7. Подключение магнитного вентиля 230 V (макс. 1 A) сжиженного газа

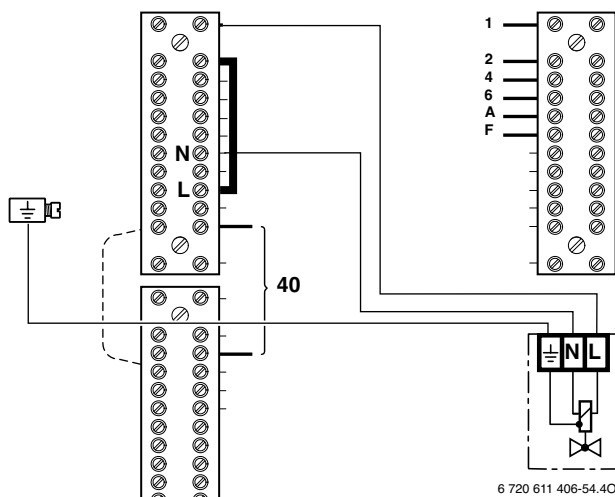


Рисунок 20.

- ▶ Снять перемычку и подключить магнитный вентиль. Магнитный вентиль включается в случае запроса тепла и отопительная установка начинает рабочий режим.

#### 4. 8. Подключение индикации сбояв 230 V (макс. 1 A) (например лампочки сбояв)

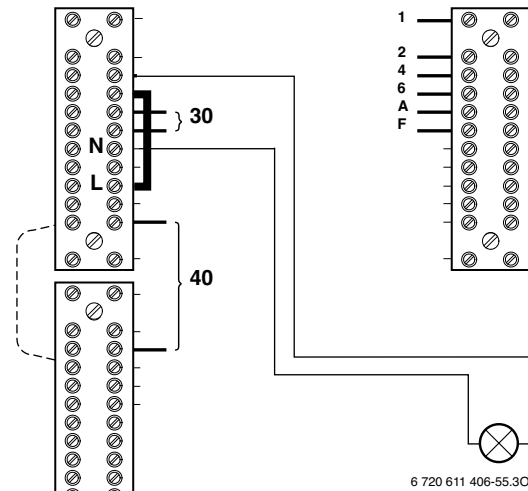


Рисунок 21.

- ▶ Снять перемычку и подключить контрольную лампочку работы установки.

В случае сбоя в работе отопительной установки или обрыва цепи (см. стр. 45, раздел 12.1.2.) происходит прекращение подачи напряжения. Сбоем отражается до тех пор, пока не будет устранен и отопительная установка не будет разблокирована клавишей *Reset* (возвращение в исходное состояние) или до устранения обрыва цепи.

## 5. Пуск

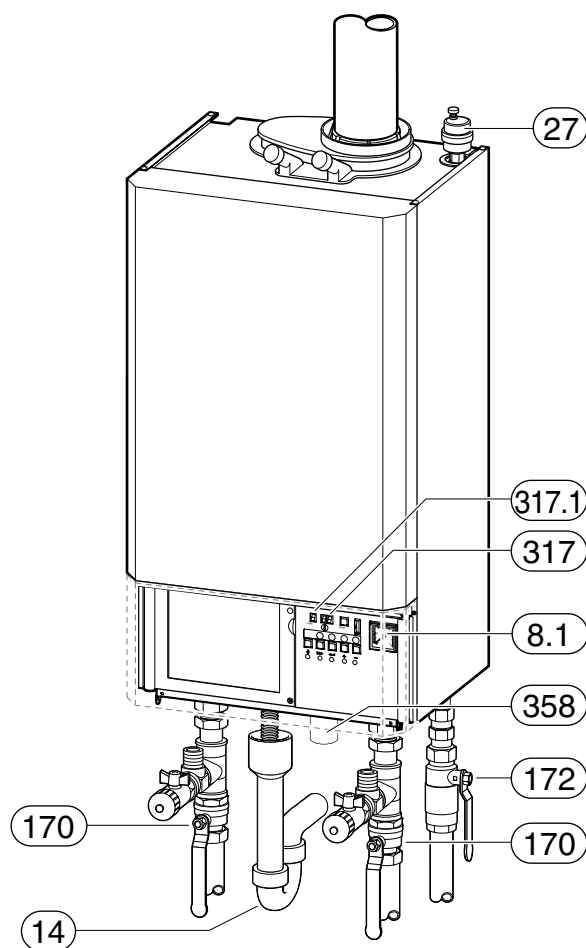


Рисунок 22.

8.1	Манометр
14	Сифон-воронка (принадлежность)
27	Автоматический обезвоздушиватель
170	Краны обслуживания подачи и возврата (принадлежность)
172	Газовый кран (принадлежность)
317	Дисплей
317.1	Индикация кодов
358	Сифон конденсата установки



После пуска:

- ▶ заполнить протокол пуска (см. стр. 49),
- ▶ наклейку «Регулировки панели управления» наклеить на видимом месте кожуха установки (см. стр. 26).

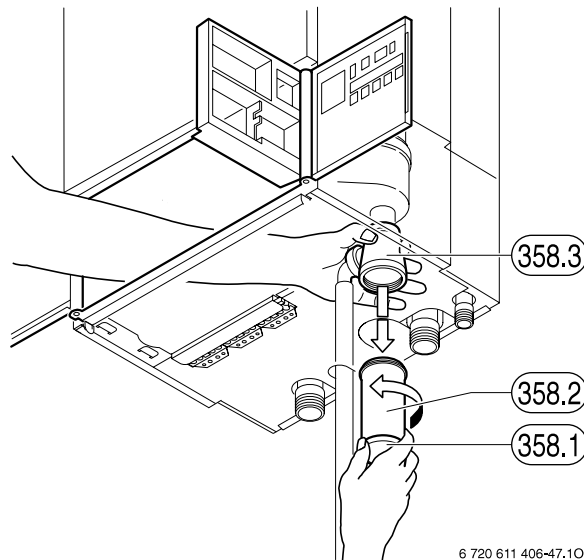
### 5. 1. Подготовка к пуску



#### Предупреждение!

- ▶ Не запускать установку без воды.

- ▶ Заполнить сифон конденсата (358) водой:
  - открыть распределительную коробку, см. стр. 18,
  - отвинтить, придерживая за верхнюю часть сифона, крышку очистки и его среднюю часть (рис. 23),
  - заполнить сифон примерно 1/4 л воды и снова завинтить его на место,
  - закрыть распределительную коробку.



6 720 611 406-47.10

Рисунок 23. Отвинчивание сифона

358.1	Крышка очистки
358.2	Средняя часть
358.3	Верхняя часть с трубкой оттока конденсата

- ▶ Начальное давление расширительного бака (в возврате отопления) отрегулировать соответственно статической высоте системы отопления.
- ▶ Открыть вентили теплообменника.
- ▶ Открыть автоматический обезвоздушиватель (27), отвинтить винт примерно на один оборот.
- ▶ Открыть краны обслуживания (170), заполнить систему отопления до давления 1 – 2 bar и закрыть кран заполнения.
- ▶ Продуть теплообменники.
- ▶ Систему отопления заново заполнить до давления 1 – 2 bar.
- ▶ Проверить соответствие типа газа, указанного на типовой пластинке, с типом газа, поставляемого организацией газоснабжения.  
**Согласно разделу 8.2 TRGI 1986, нет необходимости в регулировке номинальной тепловой нагрузки.**
- ▶ После пуска проверьте давление потока подаваемого газа (см. стр. 34).
- ▶ Открыть газовый кран.

## 5. 2. Включение/выключение установки

### Включение



**Внимание!** После длительных перерывов в работе, особенно у установок без приготовления горячей воды после летнего перерыва, сифон конденсата может пересохнуть.

- ▶ Перед пуском необходимо открыть сифон конденсата, проверить уровень воды и, при необходимости, заполнить (см. стр. 21).

- ▶ Втыкнуть вилку в розетку электросети, установка начинает работать.  
На дисплее (317) показывается текущая температура подачи, индикация кодов (317.1.) показывает рабочий режим.
- ▶ Закрывает автоматический обезвоздушиватель (27), см. стр. 21.



В начале пуска оставшийся в системе воздух скапливается в трубе возврата отопления под обезвоздушивателем.

- ▶ Примерно через 1 неделю отопительную установку снова продуть.

### Выключение

- ▶ Вытащить сетевой штеккер.  
Индикация гаснет.

Если установка не эксплуатировалась длительный период:

- ▶ соблюдать защиту от замерзания (см. стр. 23).

## 5. 3. Включение/выключение отопления



Нажимая клавишу >>> и удерживая не менее 3 секунд, отопление будет включено или выключено. У выключенной установки горит контрольная лампочка .

**Заводская установка:** отопление включено.

При работе горелки показывается индикация кодов 3 (так же см. подраздел 12. 1. 3.).

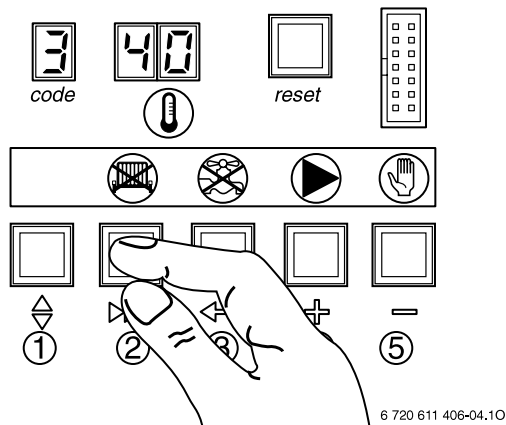


Рисунок 24.

## 5. 4. Приготовление горячей воды

Приготовлением горячей воды управляет регулятор ТА 271/301. Регулировки отопительной установки невозможны. Продолжительно нажав на клавишу можно включить или выключить контрольную лампочку . На приготовление горячей воды это не повлияет.

## 5. 5. Регулировка отопления

Согласно параграфу 12 En EV (предписание об энергосберегающей теплоизоляции и технике отопительных систем) установлена управляемая временем регулировка отопления регулятором, управляемым наружной температурой или температурой помещения и термостатическими вентилями нагревательных приборов.



Для проведения точной регулировки прочитайте инструкцию по обслуживанию регулятора.

- ▶ Установить регуляторы, управляемые наружной температурой, ТА 271 или ТА 301 на соответствующие кривую отопления и режим работы.

## 5. 6. Непрерывный режим работы насосов

Регулятор TA 271/301 управляет циркуляционным насосом в зависимости от запроса тепла потребителем. По этой причине мы рекомендуем не включать насос на непрерывный режим работы. Независимо от запроса тепла возможен непрерывный режим работы насоса.

- ▶ Для включения или выключения непрерывного режима работы нажать, примерно на 3 секунды, клавишу  $\oplus$ . Если включен непрерывный режим работы, то **горит** контрольная лампочка  $\text{Ⓢ}$ .

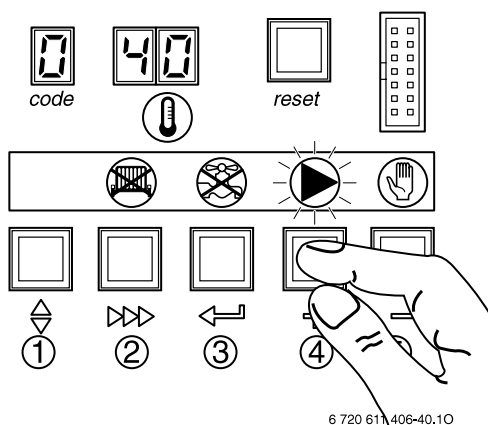


Рисунок 25.

## 5. 7. Ручной режим

Ручной режим дает возможность запускать отопительную установку не используя подключенный регулятор.

Установка работает до установленной максимальной температуры подачи. Все устройства безопасности и контроля активны.

- ▶ Примерно на 3 секунды нажать клавишу  $\ominus$ . Во время включенного ручного режима работы **горит** контрольная лампочка  $\text{Ⓢ}$ .

**i** Ручной режим работы функционирует только при включенном режиме отопления (контрольная лампочка  $\text{Ⓢ}$  **не горит**).

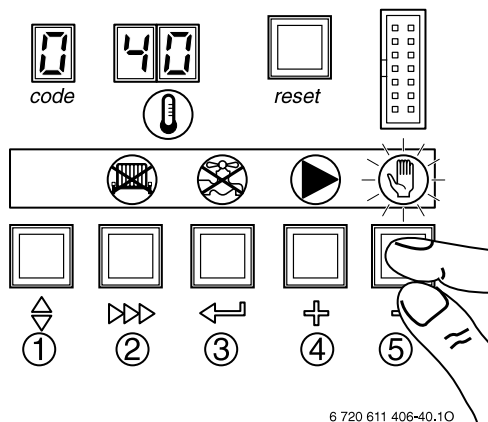


Рисунок 26.

## 5. 8. Защита от замерзания

Защита отопительной установки от замерзания

- ▶ Не прерывать подачу напряжения, выключить режим отопления.
  - Нажать и удерживать клавишу  $\ggg$  до загорания контрольной лампочки  $\text{Ⓢ}$ .
- ▶ При отключенном электропитании опорожнить отопительную установку и систему.

Защита отопительной системы

- ▶ Регуляторы TA 271 и TA 301 снабжены функцией защиты от замерзания. Более подробные указания см. в инструкции по обслуживанию регулятора.

## 5. 9. Сбои

**i** Обзор сбоев представлен в таблице на стр. 44.

Панель управления *Cerapurmaxx* осуществляет мониторинг всех элементов безопасности, регулировки и управления. Если во время рабочего режима появляется сбой, то он отражается в виде мигающей индикации. Есть два вида сбоев с отличающейся индикацией:

**b** **X****X** Индикации в случае отключения (**b** – на дисплее кодов и и мигающие точки на дисплее):

- ▶ установка возобновляет работу после времени ожидания.

**X** **X****X** Индикации в случае сбоев (мигающие цифры на дисплее и дисплее кодов):

- ▶ нажать клавишу *Reset* (возвращение в исходное состояние). Установка возобновит работу и будет показана температура подачи.

Если сбой не устраняется:

- ▶ вызвать сертифицированного специалиста или обратиться к представителю службы обслуживания клиентов и информировать о сбое.

## 6. Индивидуальные регулировки

### 6.1. Изменение характерной кривой насоса отопления (принадлежность)

Изменить количество оборотов отопительного насоса можно в распределительной коробке насоса.

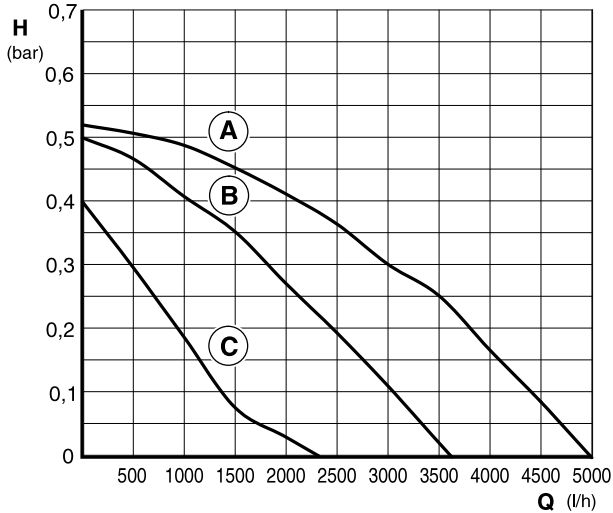


Рисунок 27. ZBR 90-1 A с насосом UPS 32-55

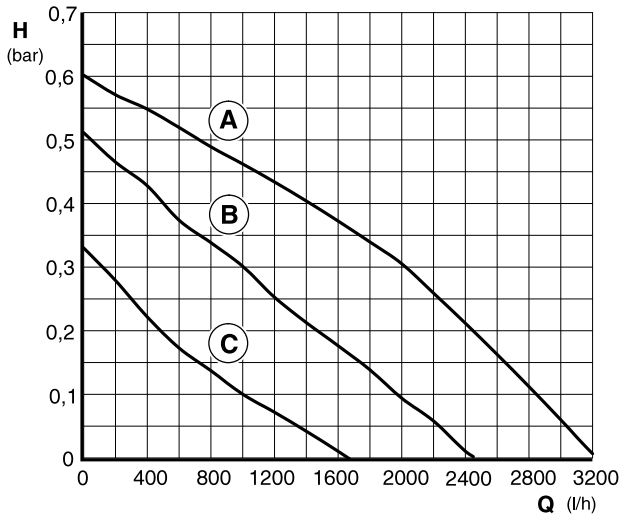


Рисунок 28. ZBR 65 -1 A с насосом UPS 25-60

#### Пояснение к рис. 27 и 28.

- A** Характерная кривая насоса в положении переключателя 3 (заводская регулировка)
- B** Характерная кривая насоса в положении переключателя 2
- C** Характерная кривая насоса в положении переключателя 1
- H** Остаточная высота подъема
- Q** Проток циркуляционной воды

## 6.2. Регулировки панели управления

### 6.2.1. Обслуживание панели управления

Панель управления *Serapurmaxx* позволяет удобно осуществлять регулировку и проверку функций установки.

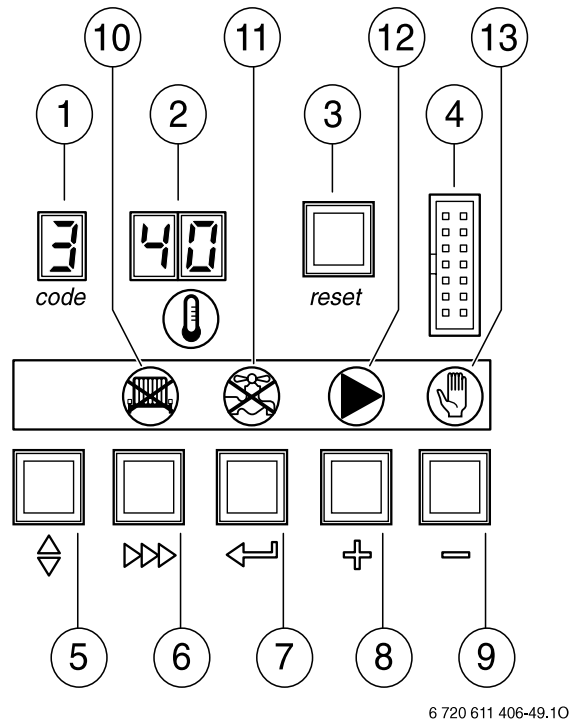


Рисунок 29. Обзор элементов обслуживания.

- 1** Индикация кодов
- 2** Дисплей
- 3** Клавиша *Reset* (возвращение в исходное состояние)
- 4** Место подключения диагностики отопительной установки
- 5** Клавиша «Blättern» (страница) ⇄
- 6** Клавиша «Weiter» (дальше) ▷▷
- 7** Клавиша «Zuweisen» (присвоить) ⇐⇐
- 8** Клавиша «mehr» (больше) ⊕
- 9** Клавиша «weniger» (меньше) ⊖
- 10** Индикация – режим отопления AUS (выключен)
- 11** Индикация – приготовление горячей воды AUS (выключена, не функционирует)
- 12** Индикация – непрерывный режим циркуляционного насоса отопления
- 13** Индикация – ручной режим



## Пояснение индикаций

Индикация кодов:

- Вид режима работы: только буква или цифра
- Вид регулировки: буква/цифра с точкой
- Считывание данных: буква/цифра с мигающей точкой, см. раздел 11.1.2.
- Вид сбоя: мигающая буква/цифра, см. подраздел 11.1.3.

Дисплей:

- Вид режима работы: температура подачи
- Вид регулировки: переменный параметр, например, максимальная температура подачи
- Считывание данных: текущая величина выбранного параметра, например, текущая температура подачи





## Функция включения отопления /насоса

Эти функции можно каждый раз включать или выключать нижеуказанными клавишами.

- ▶ Прижать примерно на 3 секунды соответствующую клавишу. Контрольная лампочка загорается или гаснет (см. также раздел 5.).



Контрольные лампочки имеют следующие значения:

- ▶  горит при **выключенном** режиме отопления
- ▶  не функционирует
- ▶  **горит** при включенном непрерывном режиме насоса
- ▶  **горит** при включенном ручном режиме



## Выбор сервисных функций

С помощью сервисных функций регулируются параметры управления отопительной установки соответственно индивидуальным запросам.

Сервисные функции делятся на два уровня:

- **уровень режимов работы** охватывает сервисные функции со свободным доступом,
- **уровень сервиса** охватывает те сервисные функции, регулировку которых проводит специалист. Эти функции заблокированы кодам доступа.


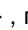


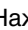

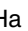


Для вызова сервисных функций уровня режимов работы

- ▶ Нажать несколько раз клавишу  , пока индикация кода покажет **1.** (цифра «один» с постоянно светящейся точкой).
- ▶ Нажать несколько раз клавишу  , пока индикация кода покажет желаемую функцию:

Сервисная функция	Индекс	Страница
Максимальная температура подачи	1.	26.
Последствие насоса	2.	27.

Таблица 6. Сервисные функции уровня режимов работы

Для вызова сервисных функций уровня сервиса:

- ▶ Нажать одновременно и удерживать клавиши  и  , после недолгого промежутка индикация кода покажет **С.**
  - Клавишами  и  установить код безопасности **12.**
  - Нажать один раз клавишу .
  - Отпустить клавиши  и .
- ▶ Нажать несколько раз клавишу  , пока индикация кода покажет **1.** (цифра «один» с постоянно светящейся точкой).
- ▶ Нажать несколько раз клавишу  , пока индикация кода покажет желаемую функцию:

Сервисная функция	Индекс	Страница
Количество оборотов вентилятора при максимальной номинальной мощности	6.	27.
Количество оборотов вентилятора при минимальной номинальной мощности	7.	28.
Продолжительность режима работы с минимальной мощностью отопления	G.	28.

Таблица 7. Функции уровня сервиса

### Регулировка параметров

- ▶ Клавишами  $\updownarrow$  и  $=$  изменить показанный на дисплее параметр.
- ▶ Параметр вписать в приложенную наклейку «Einstellungen der Elektronik» (регулировки панели управления) и наклеить на видимом месте установки.

Einstellungen der Elektronik			
Servicefunktion	1.	Maximale Vorlauftemperatur	°C
	2.	Pumpennachlaufzeit	min
	6.	Eingestellte maximale Leistung und zugehörige Gebläsedrehzahl	kW min <sup>-1</sup>
	7.	Eingestellte minimale Leistung und zugehörige Gebläsedrehzahl	kW min <sup>-1</sup>
	G.	Dauer des Betriebs mit minimaler Heizleistung	min

Eingestellte Gasart  
 Erdgas H, 2E - G20 - 20 mbar  
 Erdgas L/LL, 2LL - G25 - 20 mbar  
 Propan, 3P - G31 - 50 mbar

Ersteller der Anlage

**JUNKERS**  
Bosch Gruppe

6 720 611 408 (04.05)

### Регулировки панели управления

Сервисные функции	1.	Максимальная температура подачи	°C
	2.	Последствие насоса	min
	6.	Отрегулированная максимальная мощность и соответствующее количество оборотов вентилятора	kW min <sup>-1</sup>
	7.	Отрегулированная минимальная мощность и соответствующее количество оборотов вентилятора	kW min <sup>-1</sup>
G.	Продолжительность режима работы с минимальной мощностью отопления	min	

Вид отрегулированного газа  
 Природный газ H, 2E: G20 – 20 mbar  
 Пропан, 3P: G31 – 50 mbar

Установку настраивал

Рисунок 30.

### Сохранение параметров

- ▶ Нажать клавишу  $\leftarrow$ .
- ▶ Нажать клавишу *Reset* (возвращение в исходное состояние). Параметр будет введен в память и установка снова работает в установленном рабочем режиме.

### 6. 2. 2. Регулировка максимальной температуры подачи (сервисная функция 1.)

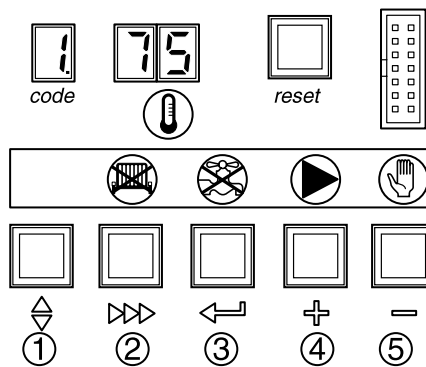
Максимальную температуру подачи можно установить в интервале от 35 °C до 90 °C.

Заводская регулировка равна 75 °C.



Для систем отопления пола соблюдать максимально допустимую температуру подачи.

- ▶ Нажать несколько раз клавишу  $\updownarrow$ , пока индикация кода покажет **1**. (цифра «один» с постоянно светящейся точкой). Дисплей покажет текущую максимальную температуру подачи, например, **75**.
- ▶ Клавишами  $\updownarrow$  и  $=$  изменить показанный на дисплее параметр.



6 720 611 406-20.10

Рисунок 31.





- ▶ Нажать клавишу  $\leftarrow$ .
- ▶ Максимальную температуру подачи вписать в приложенную наклейку «Einstellungen der Elektronik» (рис. 30).
- ▶ Нажать клавишу *Reset* (возвращение в исходное состояние). Параметр введен в память и установка снова работает в установленном рабочем режиме.

### 6. 2. 3. Регулировка времени последействия насоса (сервисная функция 2.)

Время последействия насоса определяет продолжительность работы отопительного насоса после его отключения регулятором (например в ночном режиме).

Время последействия насоса можно установить равным 10 секундам (индикация 00) или в интервале от 1 до 15 минут (индикация от 01 до 15).

**Заводская регулировка** равна 3 минутам.

- ▶ Нажать несколько раз клавишу , пока индикация кода покажет **1.** (цифра «один» с постоянно светящейся точкой).
- ▶ Удерживать нажатой клавишу , пока индикация кода покажет **2.** Дисплей отразит текущее установленное время последействия насоса, например, **03.**
- ▶ Клавишами  и  измените показанный на дисплее параметр.

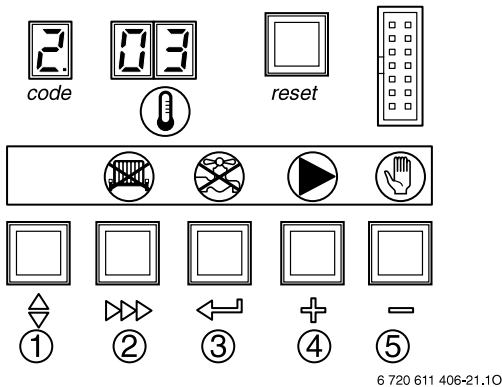



Рисунок 32.












- ▶ Нажать клавишу .
- ▶ Время последействия насоса вписать в приложенную наклейку «Einstellungen der Elektronik» (рис. 30).
- ▶ Нажать клавишу *Reset* (возвращение в исходное состояние).
- ▶ Параметр введен в память и установка снова работает в установленном рабочем режиме.

### 6. 2. 4. Регулировка максимальной мощности (сервисная функция 6.)

Некоторые организации газоснабжения предлагают газ по цене, зависящей от мощности. Мощность отопления можно установить в соответствии с расходом тепла в границах от минимальной до максимальной номинальной тепловой мощности.

Максимальная мощность отопительных установок на природном газе уже отрегулирована. При работе на сжиженном газе регулировку необходимо согласовать с максимальной мощностью.

Мощность можно отрегулировать с помощью соответствующего количества оборотов вентилятора с шагом  $100 \text{ min}^{-1}$  (см. таблицу 19/20 на стр. 48).

- ▶ Нажать одновременно и удерживать клавиши  и , после недолгого промежутка индикация кода покажет **С.**
  - Клавишами  и  установить код безопасности **12.**
  - Нажать один раз клавишу .
  - Отпустить клавиши  и .
- ▶ Нажать несколько раз клавишу , пока индикация кода покажет **1.** (цифра «один» с постоянно светящейся точкой).
- ▶ Нажать несколько раз клавишу , пока индикация кода покажет **6.** Дисплей отразит текущее установленное максимальное количество оборотов вентилятора, например, **52.**
- ▶ Клавишами  и  установить желаемую мощность согласно таблицам 19/20 на стр. 48.

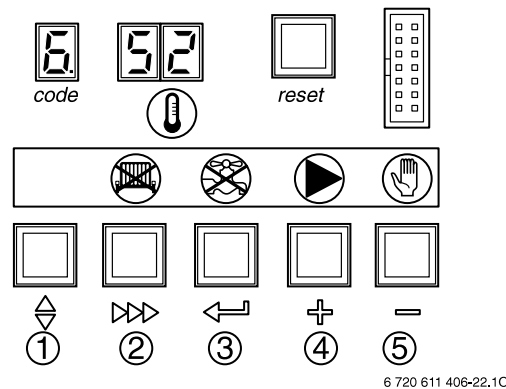



Рисунок 33.

- ▶ Нажать клавишу .
- ▶ Максимальную мощность и соответствующее число оборотов вентилятора вписать в приложенную наклейку «Einstellungen der Elektronik» (см. стр. 26).
- ▶ Нажать клавишу *Reset* (возвращение в исходное состояние).
- ▶ Параметр введен в память и установка снова работает в установленном рабочем режиме.



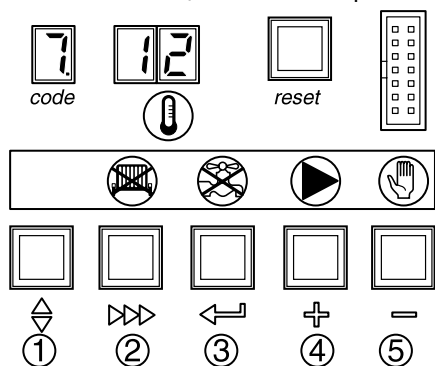
И во время подогрева бака горячей воды возможна только установленная максимальная мощность.

### 6. 2. 5. Регулировка минимальной мощности (сервисная функция 7.)

Минимальная мощность на заводе установлена на минимальную номинальную мощность. В случае необходимости минимальную мощность можно увеличить.

Мощность можно отрегулировать с помощью соответствующего количества оборотов вентилятора с шагом  $100 \text{ min}^{-1}$  (см. таблицы 19/20 на стр. 48).

- ▶ Нажать одновременно и удерживать клавиши  $\updownarrow$  и  $\ggg$ , после недолгого промежутка индикация кода покажет **C**.
  - Клавишами  $\oplus$  и  $=$  установить код безопасности **12**.
  - Нажать один раз клавишу  $\leftarrow$ .
  - Отпустить клавиши  $\updownarrow$  и  $\ggg$ .  
На дисплее мигает индикация и уровень сервиса доступен.
- ▶ Нажать несколько раз клавишу  $\updownarrow$ , пока индикация кода покажет **1**. (цифра «один» с постоянно светящейся точкой).
- ▶ Нажать несколько раз клавишу  $\ggg$ , пока индикация кода покажет **7**.  
Дисплей отразит текущее установленное максимальное количество оборотов вентилятора, например, **12**.
- ▶ Клавишами  $\oplus$  и  $=$  установить желаемую мощность, согласно таблицам 19/20 на стр. 48.



6 720 611 406-23.10

Рисунок 34.

- ▶ Нажать клавишу  $\leftarrow$ .
- ▶ Минимальную мощность и соответствующее число оборотов вентилятора вписать в приложенную наклейку «Einstellungen der Elektronik» (см. стр. 26).
- ▶ Нажать клавишу *Reset* (возвращение в исходное состояние).
- ▶ Параметр введен в память и установка снова работает в установленном рабочем режиме.

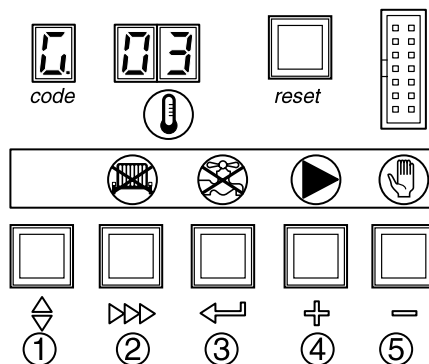
### 6. 2. 6. Продолжительность рабочего режима с минимальной мощностью отопления (сервисная функция G.)

При запросе тепла установка всегда начинает работать с установленной минимальной мощностью отопления (сервисная функция 6.).

Продолжительность этого режима работы регулируется в интервале от 1 до 15 минут.

**Заводская регулировка** равна 3 минутам.

- ▶ Нажать одновременно и удерживать клавиши  $\updownarrow$  и  $\ggg$ , после недолгого промежутка индикация кода покажет **C**.
  - Клавишами  $\oplus$  и  $=$  установить код безопасности **12**.
  - Нажать один раз клавишу  $\leftarrow$ .
  - Отпустить клавиши  $\updownarrow$  и  $\ggg$ .  
На дисплее мигает индикация и уровень сервиса доступен.
- ▶ Нажать несколько раз клавишу  $\updownarrow$ , пока индикация кода покажет **1**. (цифра «один» с постоянно светящейся точкой).
- ▶ Нажать несколько раз клавишу  $\ggg$ , пока индикация кода покажет **G**.  
Дисплей отразит текущую установленную продолжительность, например, **03**.
- ▶ Клавишами  $\oplus$  и  $=$  изменить показанный на дисплее параметр.



6 720 611 406-24.10

Рисунок 35.

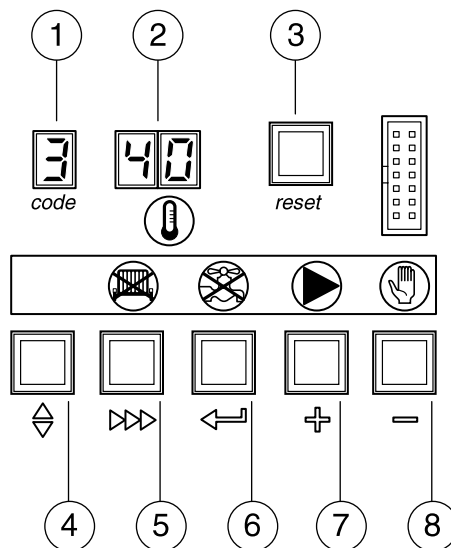
- ▶ Нажать клавишу  $\leftarrow$ .
- ▶ Продолжительность режима работы с минимальной мощностью отопления вписать в приложенную наклейку «Einstellungen der Elektronik» (см. стр. 26).
- ▶ Нажать клавишу *Reset* (возвращение в исходное состояние).
- ▶ Параметр введен в память и установка снова работает в установленном рабочем режиме.



**6. 2. 8. Считывание параметров панели управления**

В случае ремонта это значительно облегчает регулировку.

- ▶ Считать отрегулированные параметры (см. 8. таблицу) и занести в наклейку «Einstellungen der Elektronik».
- ▶ Прикрепить наклейку на видимом месте установки.



6 720 611 406-19.10

Рисунок 37.

Сервисная функция	Как считать?		
Максимальная температура подачи	1.	Нажать (4) до появления на (1) <b>1.</b>	Параметры вводить с (2)
Последствие насоса	2.	Нажать (4) до появления на (1) <b>1.</b> Нажать (5) до появления на (1) <b>2.</b>	
Отрегулированная максимальная мощность и соответствующее количество оборотов вентилятора	6.	Нажать (4) и (5) до появления на (1) <b>С.</b> С (7) и (8) установить (2) параметр <b>12.</b> Нажать (6), потом (4), (5) и (6) отпустить. Нажать (4) до появления на (1) <b>1.</b> Нажать (5) до появления на (1) <b>6.</b>	
Отрегулированная минимальная мощность и соответствующее количество оборотов вентилятора	7.	Нажать (4) и (5) до появления на (1) <b>С.</b> С (7) и (8) установить (2) параметр <b>12.</b> Нажать (6), потом (4), (5) и (6) отпустить. Нажать (4) до появления на (1) <b>1.</b> Нажать (5) до появления на (1) <b>7.</b>	
Продолжительность рабочего режима с минимальной мощностью отопления	G.	Нажать (4) и (5) до появления на (1) <b>С.</b> С (7) и (8) установить (2) параметр <b>12.</b> Нажать (6), потом (4), (5) и (6) отпустить. Нажать (4) до появления на (1) <b>1.</b> Нажать (5) до появления на (1) <b>G.</b>	
			Нажать (3)

Таблица 8.

### 6. 3. Распознавание отопительной установки с CAN-BUS (каскад)

Для обеспечения безупречного функционирования необходимо однозначное распознавание отопительной установки (особенно в каскадном рабочем режиме) в системе CAN-BUS. Для этого на плате управления отопительной установки имеются 4 DIP переключателя (поз. 461, рис. 6 на стр. 9).

Соблюдать следующие регулировки:


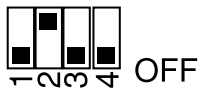

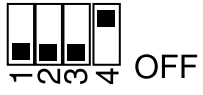
Переключатель				Регулировка на плате управления
1	2	3	4	
<b>EIN</b> (вкл.)	<b>AUS</b> (выкл.)	<b>AUS</b> (выкл.)	<b>AUS</b> (выкл.)	Отдельная (одна) или отопительная установка 1 <sup>1)</sup>  6 720 611 406-50.20
<b>AUS</b> (выкл.)	<b>EIN</b> (вкл.)	<b>AUS</b> (выкл.)	<b>AUS</b> (выкл.)	Отопительная установка 2  6 720 611 406-57.10
<b>AUS</b> (выкл.)	<b>AUS</b> (выкл.)	<b>EIN</b> (вкл.)	<b>AUS</b> (выкл.)	Отопительная установка 3  6 720 611 406-59.10
<b>AUS</b> (выкл.)	<b>AUS</b> (выкл.)	<b>AUS</b> (выкл.)	<b>EIN</b> (вкл.)	Отопительная установка 4  6 720 611 406-63.10

Таблица 9.

1) У отопительной установки 1 датчик наружной температуры активен. Только данные датчика этой отопительной установки передаются на регулятор.

Все остальные регулировки непригодны, т. к. вызывают индикацию сбоев отопительной установки или регулятора TA 271/301 (см. раздел 12. 2).

#### Регулировка распознавания установки

- ▶ Отсоединить сетевой кабель.
- ▶ Открыть распределительную коробку панели управления (см. стр. 18).
- ▶ Прозрачную крышку открыть вперед.
- ▶ Подходящим инструментом установить DIP переключатели согласно таблице 9.
- ▶ Закрыть распределительную коробку панели управления.

## 7. Регулировка газа

У отопительных установок, работающих на природном газе, установлена заводская регулировка EE-H.



Отопительная установка на заводе отрегулирована и опломбирована. Согласно разделу 8.2 TRGI 1986, нет необходимости в регулировке номинальной и минимальной тепловой нагрузок.

**Регулировка соотношения газ/воздух проводится только после замера электронным измерительным инструментом величины CO<sub>2</sub> при максимальной номинальной тепловой мощности и минимальной номинальной тепловой мощности.**

Нет необходимости в коррекции принадлежностей по отводу дымовых газов с помощью дроссельных заслонок и стопорных пластин.

### Природный газ

- Газовые установки, предназначенные для работы на **природном газе H**, на заводе отрегулированы и опломбированы на число *Wobbe* 15 kWh/m<sup>3</sup> и подсоединенное давление 20 mbar.
- Газовые установки, предназначенные для работы на природном газе, изготовлены согласно требованиям защиты окружающей среды к газовым отопительным установкам конденсационного типа.

### Сжиженный газ (31)

#### ZBR 65 – 1A

- Для работы на сжиженном газе следует изменить регулировку номинальной мощности установки путем изменения числа оборотов вентилятора (см. 6.2.4. раздел).

#### ZBR 90-1A

- Отопительную установку переоборудовать прилагаемым комплектом переналадки для работы на сжиженном газе и изменить регулировку номинальной мощности установки путем изменения числа оборотов вентилятора (см. 6.2.4. раздел).

## 7. 1. Регулировка соотношения газ/воздух (CO<sub>2</sub>)

- ▶ Отсоединить сетевой кабель. Дисплей гаснет.
- ▶ Снять кожух (см. стр. 38).
- ▶ Присоединить сетевой кабель.
- ▶ Вынуть заглушку из точки замера дымовых газов на патрубке (234).
- ▶ Ввести зонд датчика в патрубок точки замера дымовых газов примерно на 150 мм и уплотнить отверстие.

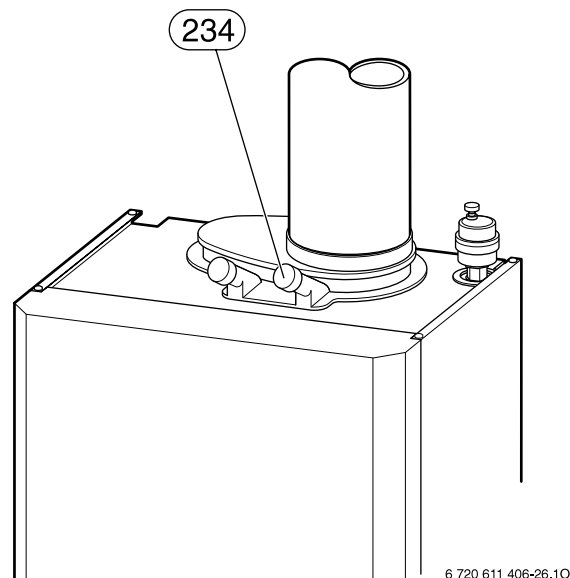

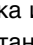


Рисунок 38.

- ▶ Нажать одновременно и удерживать клавиши  и , пока индикация кода покажет **H**. Установка работает с отрегулированной максимальной номинальной мощностью.

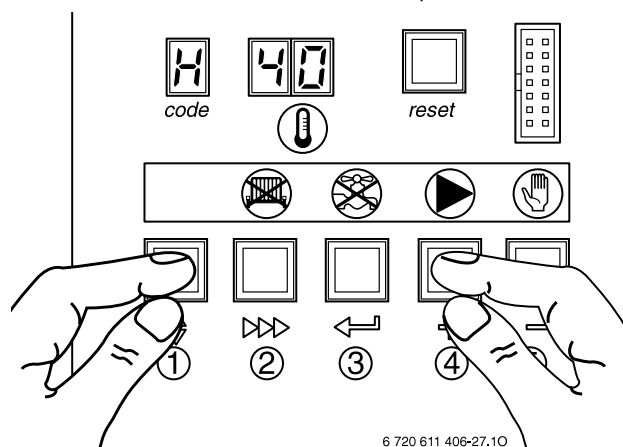
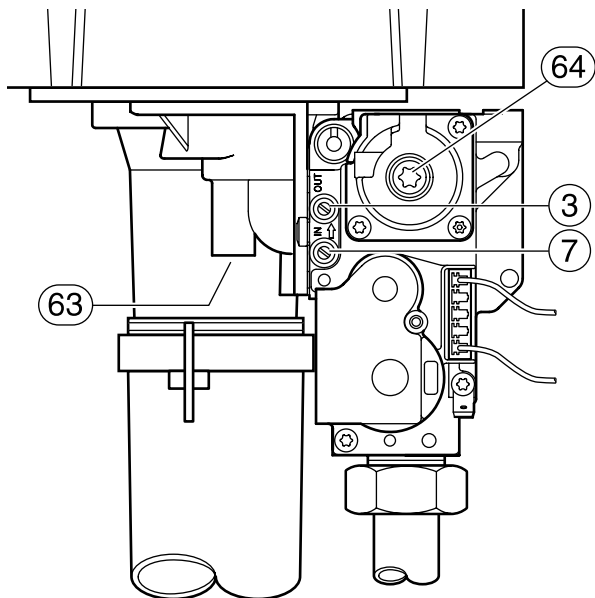


Рисунок 39.



- ▶ Замерить значения CO<sub>2</sub>.
- ▶ Удалить пломбировку с газового дросселя.
- ▶ Газовым дросселем (63) установить значение CO<sub>2</sub> (по таблице) при максимальной номинальной тепловой мощности.



6 720 611 406-14.10

Рисунок 40.

ZBR 65...	
Вид газа	CO <sub>2</sub> при максимальной/минимальной номинальной тепловой мощности
Природный газ Н (23)	9,0 ±0,5%
Сжиженный газ (пропан) <sup>1)</sup>	10,6 ±0,5%

Таблица 10.

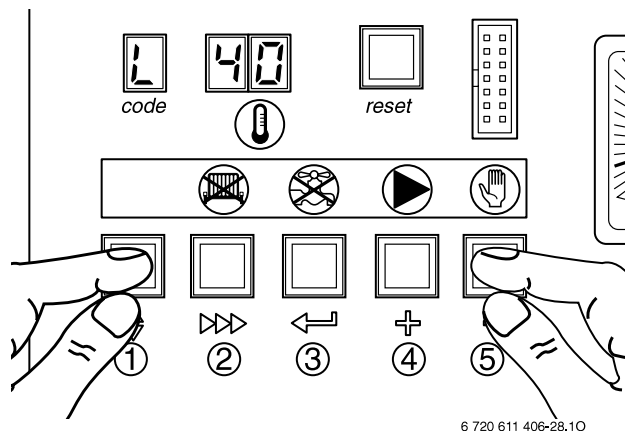
- 1) Стандартное значение сжиженного газа из стационарных емкостей объемом до 15 000 литров.

ZBR 90...	
Вид газа	CO <sub>2</sub> при максимальной/минимальной номинальной тепловой мощности
Природный газ Н (23)	9,5 ±0,5%
Сжиженный газ (пропан) <sup>1)</sup>	10,6 ±0,2%

Таблица 11.

- 1) Стандартное значение сжиженного газа из стационарных емкостей объемом до 15 000 литров.

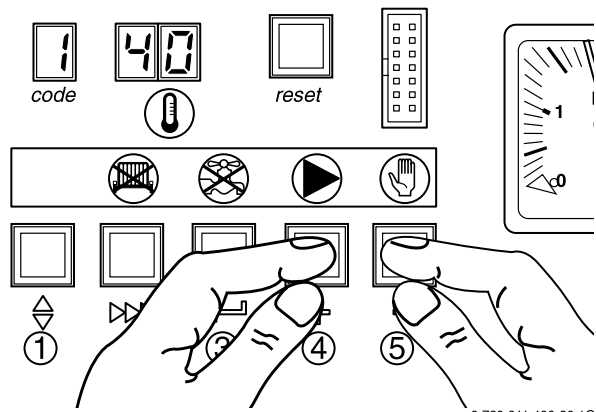
- ▶ Нажать одновременно и удерживать клавиши  $\diamond$  и  $=$ , пока индикация кода покажет L.
- Установка работает с отрегулированной минимальной номинальной мощностью.



6 720 611 406-28.10

Рисунок 41.

- ▶ Замерить значение CO<sub>2</sub>.
- ▶ Удалить пломбировку дросселя газовой арматуры (64) и отрегулировать CO<sub>2</sub> при минимальной номинальной тепловой мощности.
- ▶ Снова проверить регулировку максимальной и минимальной номинальной тепловой мощности и, при необходимости, откорректировать.
- ▶ Значение CO<sub>2</sub> записать в протокол пуска.
- ▶ Нажать одновременно клавиши  $\neq$  и  $=$ , установка снова работает в отрегулированном рабочем режиме.



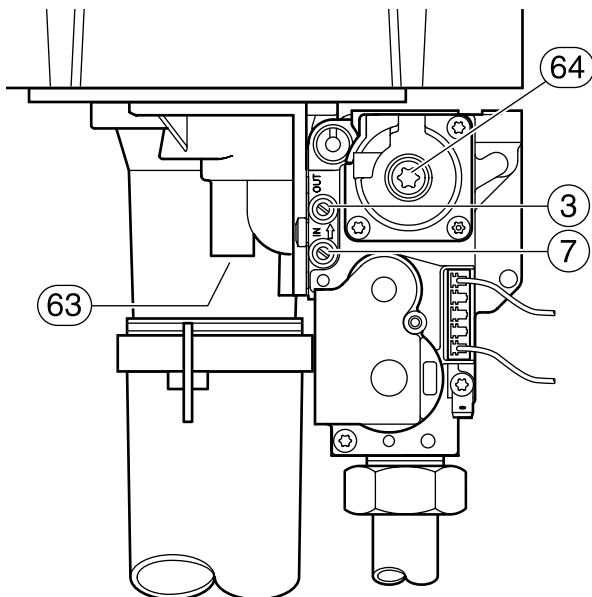
6 720 611 406-30.10

Рисунок 42.

- ▶ Вынуть зонд датчика из точки замера на патрубке (234) дымовых газов и установить на место заглушку.
- ▶ Газовую арматуру и газовый дроссель опломбировать сургучом.

### Проверка давления потока подключенного газа

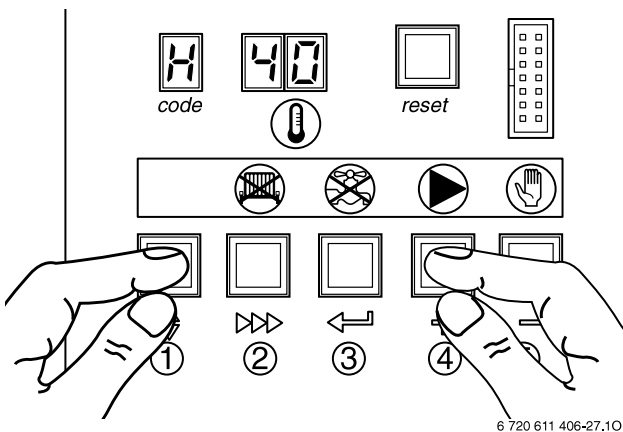
- ▶ Отсоединить сетевой кабель.
- ▶ Вывинтить из точки замера давления потока подключенного газа на патрубке уплотнительный винт (7) и подсоединить измерительное устройство давления.



6 720 611 406-14.10

Рисунок 43.

- ▶ Открыть газовый кран и сетевой кабель воткнуть в гнездо.
- ▶ Нажать одновременно и удерживать клавиши  $\diamond$  и  $\oplus$ , пока индикация кода покажет **H**. Установка работает с отрегулированной максимальной номинальной мощностью.



6 720 611 406-27.10

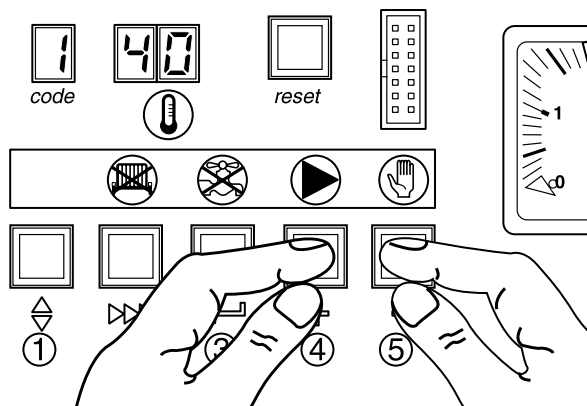
Рисунок 44.

- ▶ Проверить достаточность давления потока подключенного газа:
  - для природного газа между 18 и 24 mbar,
  - для сжиженного газа между 47 и 57 mbar.



При давлении выше или ниже указанных параметров отопительную установку нельзя эксплуатировать. Необходимо найти причины и устранить неполадки. При невозможности устранения – следует перекрыть сторону газа установки и сообщить поставщику газа.

- ▶ Нажать одновременно клавиши  $\oplus$  и  $\ominus$ , установка снова работает в отрегулированном рабочем режиме.



6 720 611 406-30.10

Рисунок 45.

- ▶ Выключить отопительную установку, закрыть газовый кран, снять измерительное устройство давления и завинтить уплотнительный винт в точку замера на трубке.
- ▶ Установить и закрепить кожух.

## 7. 2. Замеры необходимого для горения воздуха/дымовых газов для установленной мощности отопления

### 7. 2. 1. Замеры O<sub>2</sub> и CO<sub>2</sub> необходимого для горения воздуха



По замерам O<sub>2</sub> или CO<sub>2</sub> в необходимом для горения воздухе можно определить герметичность каналов отвода дымовых газов для типа C<sub>33x</sub>. Значение O<sub>2</sub> не должно превышать 20,6%, а CO<sub>2</sub> – 0,2%.

- ▶ Нажать одновременно и удерживать клавиши  $\updownarrow$  и  $\leftarrow$ , пока индикация кода покажет **H**. Установка работает с отрегулированной максимальной номинальной тепловой мощностью.

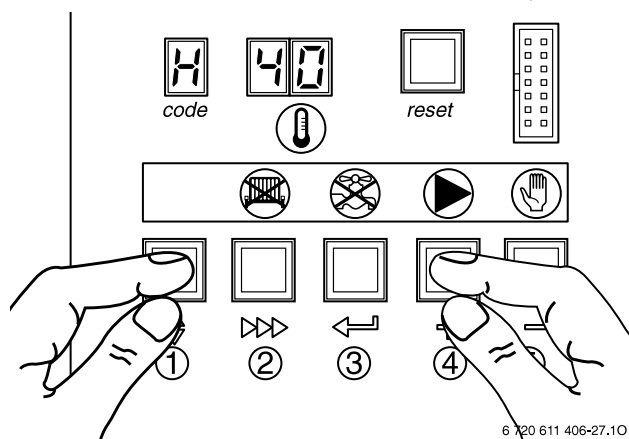


Рисунок 46.



Установка работает с максимальной номинальной тепловой мощностью или с отрегулированной максимальной мощностью отопления. В вашем распоряжении есть 15 минут для проведения замеров. После этого отопительная установка снова переключится на отрегулированный режим работы.

- ▶ Вынуть заглушку из патрубка точки замера необходимого для горения воздуха (234.1), см. рис. 47.

- ▶ Ввести зонд датчика в патрубок точки замера примерно на 100 mm и уплотнить отверстие.

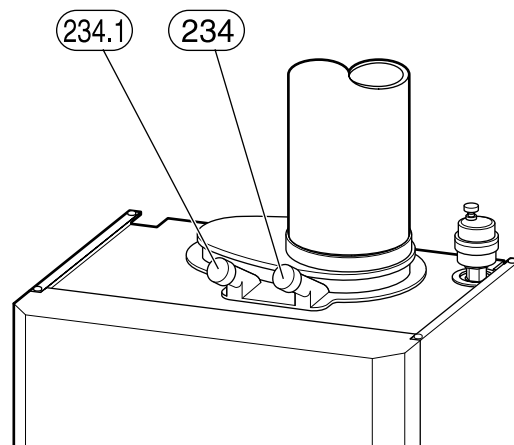


Рисунок 47.

- ▶ Замерить значения O<sub>2</sub> и CO<sub>2</sub>.
- ▶ Установить на место заглушку.
- ▶ Нажать одновременно клавиши  $\leftarrow$  и  $\rightarrow$ . Установка снова работает в отрегулированном рабочем режиме.

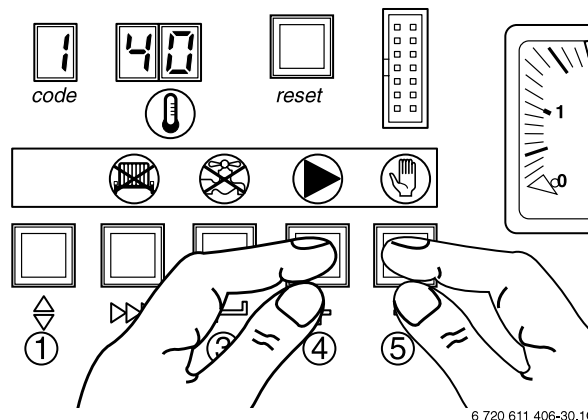


Рисунок 48.

### 7. 2. 2. Замеры CO и CO<sub>2</sub> дымовых газех

- ▶ Нажать одновременно и удерживать клавиши  $\updownarrow$  и  $\oplus$ , пока индикация кода покажет **H**.

Установка работает с отрегулированной максимальной номинальной тепловой мощностью.

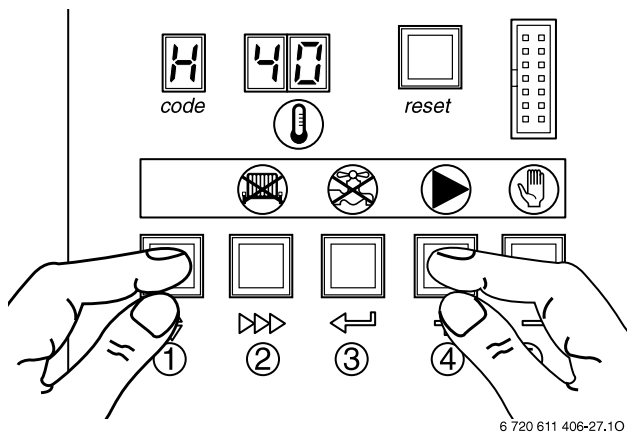


Рисунок 49.



В вашем распоряжении есть 15 минут для проведения замеров. После этого отопительная установка снова переключится на отрегулированный режим работы.

- ▶ Вынуть заглушку из патрубка точки замера дымовых газов (234), см. рис. 47.
- ▶ Ввести зонд датчика в патрубок точки замера примерно на 150 мм и уплотнить отверстие.
- ▶ Замерить значения CO и CO<sub>2</sub>.
- ▶ Установить на место заглушку.
- ▶ Нажать одновременно клавиши  $\oplus$  и  $\ominus$ .  
Установка снова работает в отрегулированном рабочем режиме

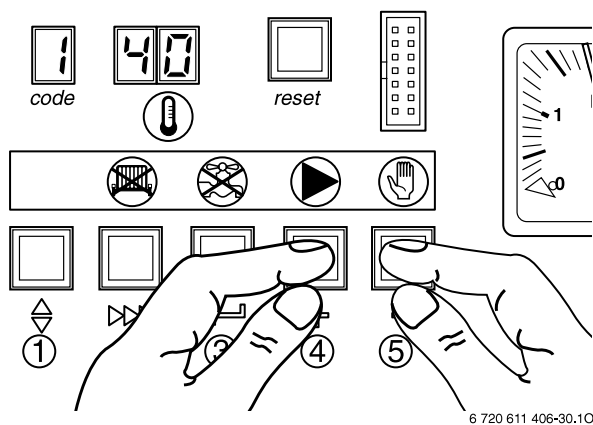


Рисунок 50.

## 8. Контроль противопожарных служб

Перед монтажом необходимо получение разрешения от местного мастера-трубочиста. При монтаже необходимо соблюдать требования законов, нормативов и правил Латвийской Республики, контроль за выполнением которых осуществляет территориальное подразделение Государственной службы пожаротушения и спасения.

## 9. Указания по экономии энергии

### Экономичное отопление

Конструкция отопительной установки обеспечивает экономичный расход газа, уют в квартире и она безвредна для окружающей среды.

Подача газа на горелку регулируется в соответствии с запросом тепла. Если в помещении требуется более низкая температура, то уменьшается подача газа и пламя горелки будет меньше. Благодаря постоянной регулировке, колебания температуры незначительны и тепло распределяется более равномерно. Установка, благодаря этому методу регулировки, даже длительно находясь в рабочем режиме, потребляет меньше газа, чем постоянно включаясь и выключаясь.

### Обслуживание

Для избежания повреждений установки советуем заключить договор ежегодного обслуживания с сертифицированным специализированным предприятием.

### Регулировка отопления

Согласно 12-му параграфу предписаний отопительным системам (En EV), регулировка отопления должна проводиться регулятором помещения или регулятором, управляемым наружной температурой и термостатическими вентилями нагревательных приборов.

### Отопительные системы с регуляторами TA 271/301, управляемыми наружной температурой

При данной регулировке регулятор, в зависимости от наружной температуры, изменяет температуру подачи отопления согласно введенной кривой отопления.

Максимальная температура подачи устанавливается на максимальную температуру безопасности отопительной системы.

### Термостатические вентили

Для достижения желаемой температуры помещений термостатические вентили радиаторов должны быть полностью открыты.

Если в течении длительного времени не достигается желаемая температура помещений, то регулятором следует изменить кривую отопления, т.е. повысить температуру помещения.

### Отопление пола

При отоплении пола регулировка температуры подачи отопительной установки не должна быть выше рекомендуемой производителем максимальной температуры подачи.

### Экономичный режим отопления (снижение температуры ночью)

Экономия энергии возможна за счет снижения температуры помещений днем или ночью. Снижение температуры на 1 К (°C) позволяет сэкономить до 5 % энергии. Но нецелесообразно снижать температуру отапливаемых помещений в будни ниже 15 °C. Остывшие стены продолжают излучать холод. При этом приходится увеличивать температуру помещений, что

приводит к большему, чем при равномерной подаче тепла, потреблению энергии.

Если здание имеет хорошую теплоизоляцию, то для экономичного режима можно установить более низкую температуру. Даже если и не достигается температура экономичного режима, то все-же экономия энергии происходит, т. к. отопление остается выключенным. В этом случае экономичный режим отопления можно установить и на более раннее время.

### Проветривание

При проветривании не оставляйте окна надолго приоткрытыми. Из помещения происходит утечка тепла, а качество воздуха улучшается незначительно. Лучшее более кратковременное, но более интенсивное проветривание (при широко открытом окне).

Во время проветривания закрутите термостатические вентили.

### Горячая вода

Температуру горячей воды выбирать, по возможности, меньшей.

Установленная регулятором температуры низкая температура означает большую экономию энергии.

К тому же высокая температура горячей воды вызывает увеличение известковых отложений, влияющее на функционирование отопительной установки (например увеличивая времена нагрева или уменьшая проток).

### Циркуляционный насос

Циркуляционный насос горячей воды с помощью таймера установить соответственно индивидуальным запросам (например с утра, в обеденное время, вечером).

## 10. Защита окружающей среды

Одним из главных принципов предприятий групп *Bosch* является защита окружающей среды.

Качество изделий, их экономичность и защита среды являются для нас равнозначимыми целями.

Требования законов и предписаний по защите среды строго выполняются. Мы, в целях защиты среды, используем, принимая во внимание экономические аспекты, по возможности, лучшую технику и материалы.

### Упаковка

Мы принимаем участие в разработке возможностей использования упаковочных материалов с целью их оптимального включения в оборот.

Все применяемые упаковочные материалы безвредны для окружающей среды и могут быть использованы вторично.

### Изношенные установки

Изношенные установки содержат ценное сырье, используемое вторично.

Блоки установки, детали и материалы легко демонтируются. Синтетические материалы маркированы. Таким образом возможно рассортировать материалы по группам, с целью дальнейшей переработки, уничтожения или дезактивации.

## 11. Обслуживание

Рекомендуем заключить с сертифицированным специализированным предприятием договор ежегодного обслуживания (см. договор обслуживания).



**Опасно:** высокое напряжение!

- ▶ При работе с электродеталями всегда отключайте напряжение.



**Опасно:** возможность взрыва!

- ▶ При ремонте или обслуживании газовой арматуры и труб газоподачи всегда перекрывайте газовый кран.

### Важные указания по обслуживанию

Все устройства безопасности, регулировки и управления контролируются *Maxxtronic*. Дефект любой составной части установки показываются в виде сбоя на дисплее.



Обзор сбоев см. на стр. 44.

- Необходимы следующие измерительные инструменты:
  - электронный измерительный инструмент для определения CO, CO<sub>2</sub> и температуры дымовых газов,
  - измерительный инструмент для определения давления 0 – 100 mbar
  - электронный измерительный инструмент (*Multimeter*).
- Для регулировки газа необходим *Torx* ключ T 40. Другие специальные инструменты не нужны.
- Для резьбовых соединений использовать только смазку HfT 1 v 5 (8 709 918 010).
- Используйте только оригинальные запасные части.
- При заказе запасных частей руководствоваться каталогом запасных частей.
- Снятые уплотнители и прокладки заменяйте на новые.

### После обслуживания

- ▶ Отопительную установку снова запустить (см. раздел 5.).

## 11. 1. Описание некоторых видов работ по обслуживанию

### 11. 1. 1. Снятие кожуха



Кожух закреплен двумя винтами для избежания произвольного снятия (электробезопасность).

- ▶ Винты всегда должны быть завинчены.

- ▶ Защитную крышку панели управления открыть книзу.
- ▶ Вывинтить шурупы.
- ▶ Снять кожух вперед.

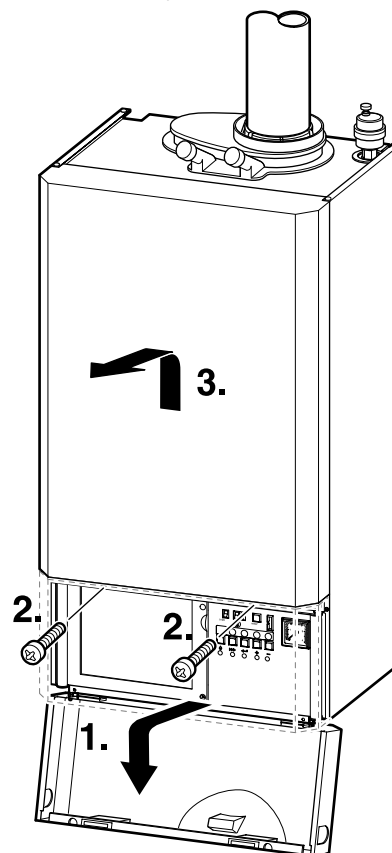



Рисунок 51.

### 11. 1. 2. Считывание данных режима работы

Данные о режимах работы возможно считывать на панели управления *Serapurmaxx*.

Поэтому во многих измерениях нет больше необходимости.

- ▶ Нажать несколько раз клавишу , пока не начнет мигать точка на дисплее кодов.

Считывание данных активизировано.

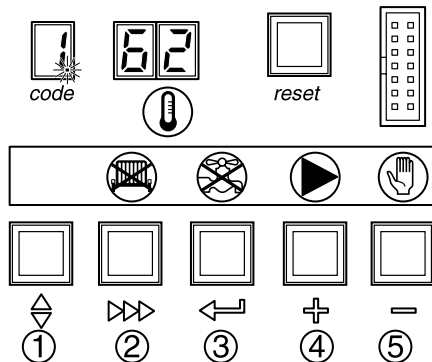




Рисунок 52.

- ▶ Клавишей  можно вызвать следующие данные текущих режимов работы:
  - 1: Температура подачи
  - 2: Температура возврата
  - 3: Не используется
  - 4: Не используется
  - 5: Температура дымовых газов
  - 6: Установленная температура подачи (*Sollvert* – отрегулированная)
  - 7: Не используется
  - 8: Рассчитанная температура повторного включения горелки
  - 9: Скорость подъема температуры подачи (0,1 К/сек)
  - A: Не используется

### 11. 1. 3. Показ последнего сохраненного сбоя

- ▶ Нажать несколько раз клавишу , пока не начнет мигать точка на дисплее кодов.

Вид сбоя активизирован.

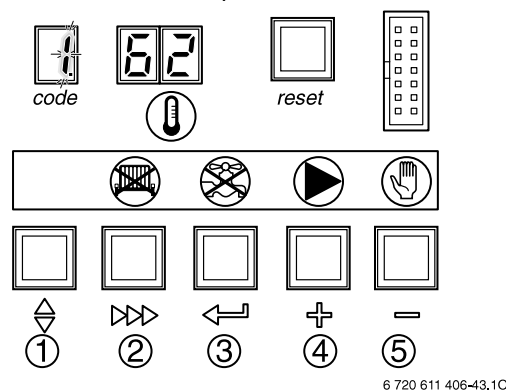



Рисунок 53.

- ▶ Клавишей  можно вызвать параметры последнего сбоя:

- 1: Код сбоя (см. стр. 45)
- 2: Код режима работы (см. стр. 47)
- 3: Температура подачи
- 4: Температура возврата
- 5: Не используется
- 6: Температура дымовых газов

Показанные значения соответствуют состоянию рабочего режима на момент возникновения сбоя.



Обзор сбоев см. на стр. 44.

### 11. 1. 4. Проверка тока ионизации

Ток ионизации проверяют ему пропорциональным напряжением:

- ▶ Открыть распределительную коробку панели управления (стр. 18).
- ▶ Измерительный инструмент с диапазоном измерения в вольтах (= постоянный ток) подключить наверху к клемме 60 (4-ое подсоединение подключение снизу) и колодке массы.
- ▶ Запустить установку и снять показания напряжения.

< 5 V	Необходимо очистить или заменить комплект электродов (поз. 32 на стр. 7).
От 5 до 9 V	Ток ионизации в пределах нормы
> 9 V	Необходимо очистить или заменить комплект электродов (поз. 32 на стр. 7).

Таблица 12.

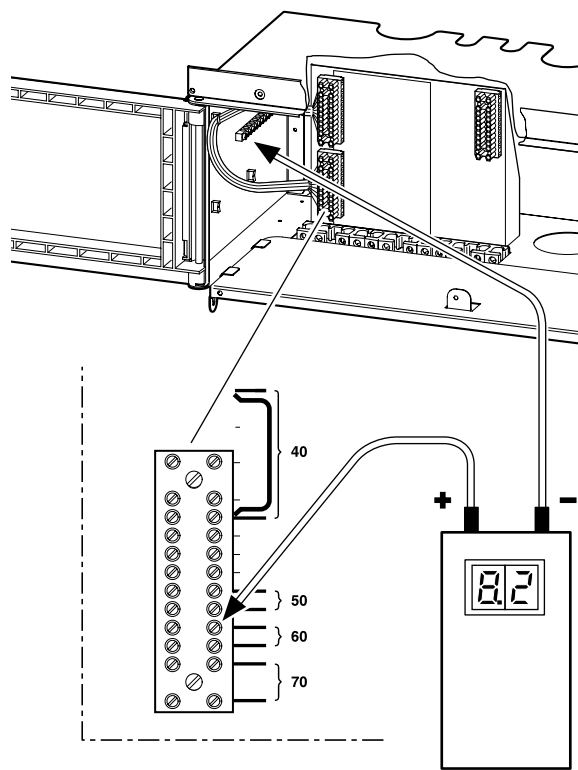


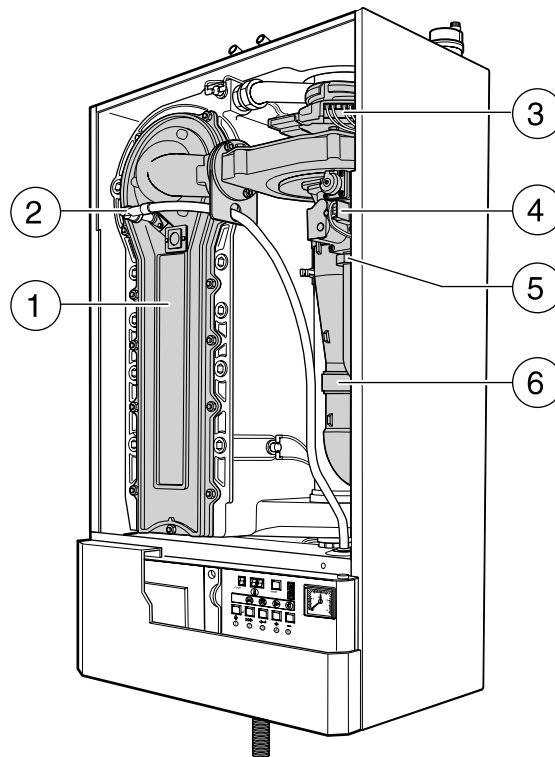
Рисунок 54.

6 720 611 406-34.10

### 11. 1. 5. Открытие блока котла

Открытие блока котла необходимо для проверки горелки и проведения чистки теплообменника.

- ▶ Отсоединить сетевой кабель и закрыть газовый кран.
- ▶ Снять кабели с электрода зажигания (кабель зажигания и подключение к массе), газовой арматуры и вентилятора (2 шт.).
- ▶ Освободить газопровод под газовой арматурой.
- ▶ Снять с газопровода опоры воздушной трубы.
- ▶ Отвинтить гайки крышки очистного отверстия и снять крышку вместе с горелкой, вентилятором и газовой арматурой.



6 720 611 406-35.10

Рисунок 55.

- 1 Крышка очистного отверстия
- 2 Электрод зажигания
- 3 Вентилятор
- 4 Газовая арматура
- 5 Газопровод
- 6 Опора воздушной трубы

После очистки и проверки

- ▶ Проверить уплотнение крышки и, при необходимости, заменить.
- ▶ Закрывать крышкой очистное отверстие и затянуть винты с усилием около 5 Nm.
- ▶ Подсоединить кабели к электроду зажигания (кабель зажигания и подключение к массе), газовой арматуры и вентилятору (2 шт.).
- ▶ Отрегулировать соотношение газ/воздух (см. стр. 33).



### 11. 1. 6. Проверка и чистка блока котла

Для чистки блока котла предназначен нож для чистки, принадлежность № 981, № заказа 7 719 002 326.

- ▶ Нажать одновременно и удерживать клавиши  $\diamond$  и  $\oplus$ , пока индикация кода покажет **H**. Установка работает с отрегулированной максимальной номинальной тепловой мощностью.
- ▶ Замерить расход газа. Если проток газа на 10-15 % меньше давления потока подключенного газа (см. технические данные), то следует провести чистку блока котла.

Если необходима чистка

- ▶ Открыть блок котла (см. подраздел 11.1.5.).

- ▶ Блок котла чистить ножом для чистки снизу вверх.

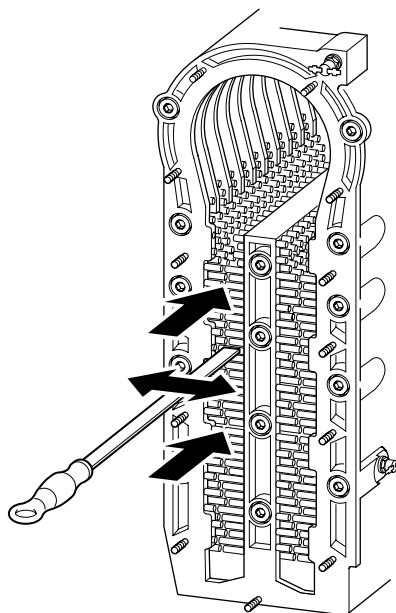


Рисунок 56.

- ▶ Очистить сифон конденсата (см. подраздел 11.1.8.).

### 11. 1. 7. Проверка горелки

- ▶ Открыть блок котла (см. подраздел 11.1.5.).
- ▶ Проверить горелку.
- ▶ Проверить изоляционную пластину между горелкой и крышкой очистного отверстия.

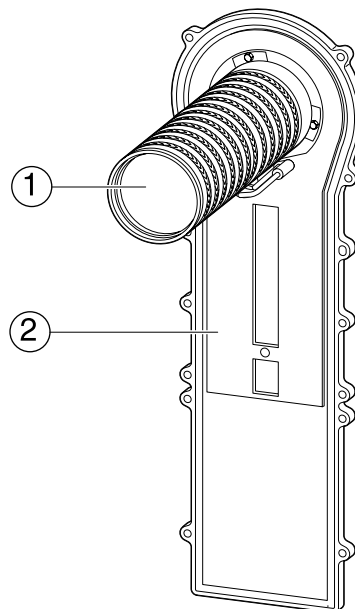


Рисунок 57.

- |   |                       |
|---|-----------------------|
| 1 | Горелка               |
| 2 | Изоляционная пластина |

6 720 611 406-37.10

### 11. 1. 8. Чистка сифона конденсата

Во избежание разбрызгивания конденсата отвинчивайте крышку очистки вместе со средней частью сифона.

- ▶ Открыть распределительную коробку панели управления (см. стр. 18).
- ▶ Отвинтите, придерживая рукой верхнюю часть сифона, крышку очистки вместе со средней частью сифона.

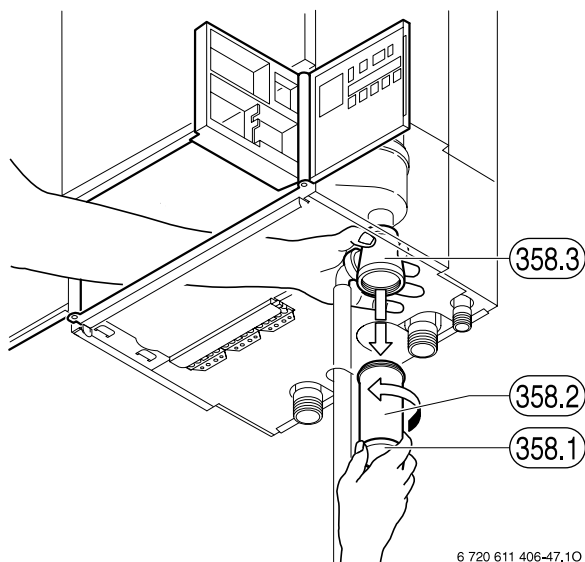


Рисунок 58. Отвинчивание сифона

**358.1** Крышка очистки

**358.2** Средняя часть

**358.3** Верхняя часть со стоком конденсата

- ▶ Отвинтите крышку очистки от средней части, очистите обе детали и свинтите снова.
- ▶ Заполнить сифон конденсата примерно 1/4 л воды и установить на место.

### 11. 1. 9. Настройка давления заполнения системы отопления



Перед заполнением наполните шланги водой. Это поможет избежать попадание воздуха в воду отопления.

Показания манометра	
1 bar	Минимальное давление заполнения (для холодной системы)
1 – 2 bar	Оптимальное давление заполнения
3 bar	Максимальное давление заполнения при наивысшей температуре воды отопления: не подлежит превышению (открывается предохранительный вентиль)

Таблица 13.

- ▶ Если показания манометра меньше 1 bar (для холодной системы): добавить воды до показаний манометра 1-2 bar.
- ▶ Если в системе падает давление: проверить герметичность расширительного бака и отопительной системы.

### 11. 1. 10. Проверка/чистка электродов зажигания

- ▶ Снять кабель зажигания.
- ▶ Отвинтить винты и вынуть электроды.
- ▶ Очистить, если необходимо, наждачной бумагой или проволочной щеткой белый окислительный налет.
- ▶ Проверить зазор электродов (от 3 до 4 mm).
- ▶ Установить электроды на место, подсоединить кабели зажигания и заземления.

### 11. 1. 11. Проверка электрической схемы

- ▶ Проверить электрическую схему на наличие механических повреждений и заменить поврежденные кабели.

## 11. 2. Список работ по обслуживанию (протокол обслуживания)

		Число							
1.	Отражение последнего в память панели управления введено сбоя (см. 39. стр.).								
2.	Проверить ток ионизации (см. стр. 40).								
3.	Визуально проверить систему отвода дымовых газов/необходимого для горения воздуха.								
4.	Проверить давление потока подключенного газа (см. стр. 34).	mbar							
5.	Замеры необходимого для горения воздуха/дымовых газов (см. стр. 35).								
6.	Проверка мин./макс. регулировки CO <sub>2</sub> (соотношение газ/воздух) (см. стр. 32).	мин. % макс. %							
7.	Контроль герметичности газовой и водяной частей (см. стр. 17).								
9.	Проверка блока котла (см. стр. 41).	K (°C)							
10.	Проверка горелки (см. стр. 41).								
11.	Очистка сифона конденсата (см. стр. 42).								
12.	Проверка электродов зажигания (см. стр. 42).								
12.	Проверка предварительного давления расширительного бака соответственно статической высоте системе отопления.	mbar							
13.	Проверка давления заполнения системы отопления.	mbar							
14.	Проверка возможных повреждений в электрической схеме.								
15.	Проверка настроек регулятора отопления.								
16.	Проверка оборудования (например баков), входящего в систему отопления.								
17.	Проверка отрегулированных сервисных функций согласно наклейке «Регулировки панели управления».								

Таблица 14.

## 12. Приложения

### 12. 1. Индикация кодов

#### 12. 1. 1. Коды отключения



Коды отключения также показываются и регуляторами ТА 271/301.

Показанный на дисплее код отключения означает сбой в системе отопления, т. е. параметр режима работы недопустимо изменен.

Код/Дисплей	Описание
<b>b 0.8.</b>	Переключатель разности давлений воздуха не закрывается. После 5 попыток старта отключение в памяти сбоев регистрируется как сбой. Отключение из-за сбоя не происходит.
<b>b 2.5.</b>	Подъем температуры подачи слишком быстр. Следует время ожидания – 10 минут. После 5 попыток старта отключение в памяти сбоев регистрируется как сбой. Отключение из-за сбоя не происходит.
<b>b 2.6.</b>	Клеммы 40 колодки подключений (см. стр. 9) открыты во время запроса тепла (нет перемычки, срабатывает дополнительное устройство безопасности). Следует время ожидания в 120 секунд. Если контакты закрываются во время запроса тепла, следующая попытка старта следует только через 120 секунд времени ожидания.
<b>b 2.8.</b>	Вентилятор не вращается.
<b>b 2.9.</b>	Вентилятор не включается или неправильное показание оборотов.
<b>b 3.0.</b>	Превышена максимальная разность температуры между температурами подачи и возврата. Следует время ожидания в 150 секунд. После неоднократных отключений, всего 10, код отключения с соответствующими данными рабочего режима сохраняется в памяти. Отключение из-за сбоя не происходит.
<b>b 4.3.</b>	Введен неверный параметр или повреждена память. Проверить параметр или вернуться обратно к заводским регулировкам (см. подраздел 6.2.7.).
<b>b 5.2.</b>	Превышена максимальная температура дымовых газов. Следует время ожидания в 150 секунд. Если температура дымовых газов превышена более чем на 5 °С, следует отключение из-за сбоя с кодом сбоя 52.
<b>b 6.1.</b>	Переключатель разности давления воздуха не открывается. После 5 попыток старта отключение в памяти сбоев регистрируется как сбой. Отключение из-за сбоя не происходит.

Таблица 15. Коды отключения

## 12. 1. 2. Коды сбоев



Коды сбоев также показываются и регуляторами ТА 271/301.

Неуказанные коды сбоев указывают на внутренние нарушения функций, в этих случаях следует обращаться в службу клиентов.

Индикация на Дисплее	Регуляторе ТА 271/ ТА 301	Описание	Устранение
00.	EA	Симуляция пламени (горелка раскалена из-за высокого содержания CO <sub>2</sub> в дымовых газах, негерметичность газовой арматуры).	<p>Проверить регулировку газа.</p> <p>Сменить газовую арматуру.</p> <p>Проверить герметичность газонесущих частей.</p>
01.		Короткое замыкание в сети 24 V.	Проверить схему.
02.		Не образуется пламя (после 5 попыток старта).	<p><b>a. Нет искры зажигания.</b> Проверить:</p> <ul style="list-style-type: none"> <li>• подключения кабеля зажигания и электрода зажигания,</li> <li>• возможный обрыв кабеля зажигания и электрода зажигания,</li> <li>• зазоры электродов (должно быть 3 – 4 mm),</li> <li>• заземление электрода зажигания.</li> </ul> <p><b>b. Искра зажигания есть, но нет пламени.</b> Проверить:</p> <ul style="list-style-type: none"> <li>• открыт ли газовый кран,</li> <li>• достаточно ли предварительное давление (см. технические данные),</li> <li>• продуты ли газопроводы (для сжиженного газа – продуть бак),</li> <li>• подачу напряжения на газовый вентиль при зажигании и его последующее открытие,</li> <li>• правильно ли установлен электрод зажигания,</li> <li>• правильность регулировки соотношения газ/воздух,</li> <li>• не засорены ли каналы воздуха/дымовых газов (например засорен сифон),</li> <li>• утечку дымовых газов в установке или системе дымоотвода.</li> </ul> <p><b>c. Пламя возникает, но отсутствует или недостаточна ионизация</b> (замер см. в подразделе 11.1.4.) Проверить:</p> <ul style="list-style-type: none"> <li>• геометрию пламени: четко ли видна сердцевина пламени и форма пламени стабильна,</li> <li>• регулировки CO<sub>2</sub> при макс. и мин. мощности отопления,</li> <li>• заземление электрода зажигания,</li> <li>• утечку тока датчика (сырость),</li> <li>• визуальный контроль электродов зажигания и ионизации (см. подраздел 11.1.10.).</li> </ul>
04.		Помехи в рабочем режиме.	Перерыв в подаче напряжения, блокировка из-за сбоя (удален контактный штеккер).

Таблица 16. Коды сбоев

Приложения

Индикация на Дисплее Регуляторе  TA 271/ TA 301		Описание	Устранение
05.		Внешнее влияние.	Помехи, вызванные электро-магнитным излучением, обращаться в службу клиентов.
08.		Ошибка регулировки параметров.	Возобновить заводские регулировки для отопительной установки (см. стр. 29).
–	11	Внутренний BUS сбой.	Проверить лентовидный кабель, при необходимости – заменить.
11	11	Внутренний BUS сбой или внешнее влияние.	Проверить лентовидный кабель, при необходимости – заменить.
			Сырость в панели управления, просушить отопительную установку.
			Помехи, вызванные электро-магнитным излучением, обращаться в службу клиентов.
xx	11	Внутренний BUS сбой или другие помехи (xx).	Проверить лентовидный кабель, при необходимости – заменить. Если регулятор и дисплей показывают один и тот же сбой XX, см. сбой xx.
12.		Дополнительный вход безопасности.	Сработало дополнительное устройство безопасности.
			Если нет, то проверить перемычку клемм 40.
			Поврежден предохранитель F2, заменить.
18.		Температура подачи слишком высока (сбой STB).	Проверить: <ul style="list-style-type: none"> <li>• водяной поток (макс. температура подачи установлена свыше 75 °C),</li> <li>• давление в системе (&gt; 0,8 bar),</li> <li>• достаточно ли система продута.</li> </ul>
19.		Температура возврата слишком высока.	
24.		Температура возврата > температуры подачи.	Насос установлен наоборот или подача и возврат в установке поменяны местами.
28.		Вентилятор не вращается.	Проверить схему подключения вентилятора.
			Поврежден вентилятор.
			Повреждена панель управления.
29.		Вентилятор не включается.	Обрыв четырехжильного кабеля вентилятора.
			Повреждено управление вентилятора, заменить вентилятор.
31.		Сбой датчика температуры.	Короткое замыкание датчика подачи.
32.			Короткое замыкание датчика возврата.
–	34.		Короткое замыкание/обрыв датчика наружной температуры.
35.			Короткое замыкание датчика дымовых газов.
36.			Не подключен или поврежден датчик подачи.
37.			Не подключен или поврежден датчик возврата.
40.			Не подключен или поврежден датчик температуры дымовых газов.
52.			Температура дымовых газов слишком высока.
77.		Перерыв в ионизации во время отопления (после 4 новых стартов во время 1-го запроса тепла).	Проверить: <ul style="list-style-type: none"> <li>• нет ли утечки дымовых газов в отопительной установке или системе отвода,</li> <li>• нет ли препятствий в системе воздуха/отвода дымовых газов,</li> <li>• правильность регулировки CO<sub>2</sub>,</li> <li>• давление потока газа при полной мощности должно быть не менее 18 bar.</li> </ul>

Таблица 16. Коды сбоев

### 12. 1. 3. Коды режимов работы

Коды режимов работы указывают на рабочее состояние отопительной установки. Они отражаются на дисплее кодов.

Коды	Описание
X <input type="checkbox"/> <input type="checkbox"/> <input type="checkbox"/>	
0	Состояние покоя, нет запроса тепла
1	Вытекание до или после
2	Зажигание с одновременным открытием газового магнитного вентиля
3	Режим отопления
5	Время ожидания
6	Температура подачи на 5 К выше рассчитанного значения (Soll) (простое отключение)
7	Последствие насоса отопления
b	Вид отключения
H	Рабочий режим с установленной макс. мощностью отопления
L	Рабочий режим с установленной мин. мощностью отопления

Таблица 17. Коды режимов работы

### 12. 2. Индикация сбоев на плате управления BUS системы

На плате управления есть место присоединения регулятора TA 271/301. Здесь же распознается отопительная установка и устанавливается CAN-BUS коммуникация (раздел 6.3.).

Для диагностики сбоев на плате управления установлены два светодиода, видимые через прозрачную крышку при закрытой панели управления.

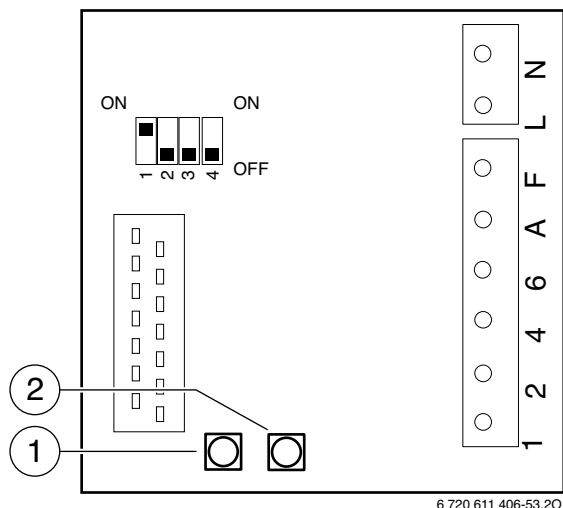


Рисунок 59. Светодиоды на плате управления котла.

Зеленый (1) светодиод	Красный (2) светодиод	Индикация
быстро мигает (примерно 50 Hz)	выключен	Коммуникация с отопительной установкой в порядке
выключен	медленно мигает (примерно 1,6 Hz)	Сбой в распознавании установки CAN-BUS: ни один или несколько переключателей в положении EIN (выключено) (см. раздел 6.3)
выключен	быстро мигает (примерно 16,6 Hz)	Нарушена коммуникация с отопительной установкой: повреждена линия (обрыв кабеля)
не определен	выключен	Нет коммуникация с регулятором: отопительная установка отапливает постоянно с установленной макс. температурой подачи
выключен	выключен	Отопительная установка заблокирована: разблокировка клавишей <i>Reset</i> на отопительной установке

Таблица 18.

## 12. 3. Параметры регулировки мощности отопления

### 12. 3. 1. ZBR 65-1A

Дисплей	Природный газ Н		Сжиженный газ	
	Нагрузка	Мощность (при $t_V/t_R=80/60$ °C)	Нагрузка	Мощность (при $t_V/t_R=80/60$ °C)
5200	62,0	61,0	–	–
5000	58,4	57,5	–	–
4800	55,7	54,8	–	–
4600	52,8	51,9	62,0	61,2
4400	50,1	49,3	57,8	56,9
4200	47,3	46,5	54,5	53,6
4000	44,9	44,2	50,5	49,7
3800	42,9	42,2	46,5	45,8
3600	40,8	40,1	43,5	42,8
3400	38,8	38,2	40,8	40,1
3200	36,0	35,4	37,9	37,3
3000	34,0	33,4	35,2	34,6
2800	31,6	31,1	32,1	31,6
2600	29,5	29,0	28,8	28,3
2400	26,7	26,3	25,7	25,3
2200	23,9	23,5	23,4	23,0
2000	21,2	20,9	21,4	21,1
1800	18,5	18,2	18,7	18,4
1600	16,1	15,8	16,2	15,9
1400	14,0	13,8	14,0	13,8
1200	12,2	12,0	12,2	12,2

Таблица 19.

### 12. 3. 2. ZBR 90-1A

Дисплей	Природный газ G20		Дисплей	Сжиженный газ	
	Нагрузка	Мощность (при $t_V/t_R=80/60$ °C)		Нагрузка	Мощность (при $t_V/t_R=80/60$ °C)
6200	86,0	84,2	6100	86,2	84,2
6000	83,1	81,3	6000	85,0	83,1
5800	80,7	78,9	5800	82,2	80,2
5600	77,8	76,0	5600	79,2	77,3
5400	74,8	73,1	5400	76,3	74,4
5200	71,7	70,0	5200	73,3	71,5
5000	68,2	66,6	5000	70,4	68,7
4800	65,4	63,8	4800	67,7	65,9
4600	62,6	61,0	4600	64,4	63,1
4400	59,9	58,4	4400	61,8	60,2
4200	57,2	55,7	4200	58,8	57,3
4000	54,2	52,7	4000	55,9	54,4
3800	51,1	49,7	3800	52,8	51,3
3600	48,0	46,7	3600	49,8	48,3
3400	44,9	43,6	3400	46,9	45,4
3200	41,8	40,6	3200	43,9	42,5
3000	39,1	37,9	3000	41,0	39,7
2800	36,1	35,0	2800	38,1	36,9
2600	33,2	32,2	2600	35,1	34,1
2400	30,3	29,4	2400	32,2	31,3
2200	27,8	26,9	2200	29,2	28,5
2000	25,2	24,4	2000	26,3	25,7
1800	22,1	21,4	1800	23,2	22,5
1600	19,3	18,7	1600	20,1	19,6
1400	16,8	16,2	1400	17,1	16,5
1200	14,6	14,1	1250	14,9	14,1

Таблица 20.



### 13. Протокол пуска

Клиент/пользователь системы отопления .....	Место вклейки протокола замеров	
Пуск системы отопления произвел: .....		
Тип установки: .....		
Дата изготовления: .....		
Дата пуска: .....		
Отрегулированный вид газа: .....		
Высшая теплопроизводительность $H_{IS}$ : ..... kWh/m <sup>3</sup>		
Регулировка отопления: .....		
Отвод дымовых газов: система двойных труб <input type="checkbox"/> , LAS <input type="checkbox"/> , шахта <input type="checkbox"/>		
Другие компоненты системы отопления:		
<b>Произведены следующие действия</b>		
Проверена гидравлика системы <input type="checkbox"/> Примечания: .....		
Проверены электроподключения <input type="checkbox"/> Примечания: .....		
Отрегулирована регулировка отопления <input type="checkbox"/> Примечания: .....		
Регулировки панели управления		
1. Макс. t° подачи .....	°C	2. Последействие насоса .....
6. Отрегулированная макс. мощность .....	kW	7. Отрегулированная мин. мощность .....
и соотв. количество оборотов вентилатора .....	min <sup>-1</sup>	и соотв. количество оборотов вентилатора .....
G. Продолжительность режима работы .....	min.	P. Тип установки .....
с мин. мощностью отопления .....	min.	<input type="checkbox"/> ZBR 65-1A
Наклеена наклейка «Регулировки панели управления» <input type="checkbox"/>		<input type="checkbox"/> ZBR 90-1A
Давление подключенного потока	mbar	Проведены замеры необходимого для горения воздуха/дымовых газов <input type="checkbox"/>
CO <sub>2</sub> при макс. номинальной тепловой мощности	%	CO <sub>2</sub> при мин. номинальной тепловой мощности
Заполнен сифон конденсата <input type="checkbox"/>		Контроль герметичности газовой и водяной частей <input type="checkbox"/>
Проведена проверка функций <input type="checkbox"/>		
Клиент/Пользователь системы отопления ознакомлен с уходом за установкой <input type="checkbox"/>		
Выдана документация установки <input type="checkbox"/>		
Подпись лица, проводившего пуск и дата:		

## Алфавитный указатель содержания

### А

Автоматический обезвоздушиватель .....	22
Антикоррозийные средства .....	15

### Б

Блок котла .....	41
------------------	----

### В

Важные указания по установке .....	15
Вид газа .....	4, 32
Включение	
Режима отопления .....	22
Установки .....	22
Ручной режим .....	23
Выключение .....	22
Включение режима отопления .....	22
Выключение установки .....	22

### Г

Герметики .....	15
Гидравлический каскад .....	17

### Д

Давление заполнения системы отопления .....	42
Давление подключенного потока газа .....	34
Данные установки .....	4

### И

Изношенные установки .....	37
----------------------------	----

### З

Замеры	
CO <sub>2</sub> и O <sub>2</sub> необходимого для горения воздуха .....	35
CO и CO <sub>2</sub> дымовых газах .....	36
Защита окружающей среды .....	37
Защита от замерзания .....	23

### К

Комплект поставки .....	5
Контроль противопожарных служб .....	36
Контур отопления со смесителем .....	10

### М

Минимальные расстояния .....	6
------------------------------	---

### Н

Нагревательные приборы .....	15
Необходимый для горения воздух .....	15

### О

Обезвоздушиватель .....	22
Обзор типов .....	4
Обслуживание .....	38
Ограничитель температуры (для подачи отопления пола) .....	19
Описание установки .....	5
Открытые системы отопления .....	15
Отопление пола .....	15

### П

Панель управления .....	24
Считывание установленных параметров .....	30
Сервисные функции .....	39, 40
Подключения газа и воды .....	17
Подключение к электросети	
Регуляторы отопления, дистанционные управления, таймеры .....	19
Электросхема .....	9, 42
Установка .....	18
Подключение принадлежностей для отвода дымовых газов .....	17
Показ последнего сохраненного сбоя .....	39
Показания сбоев .....	24
Предписания .....	18
Предписания местных учреждений энергоснабжения .....	18
Предписания об энергосберегающей теплоизоляции и технике отопительных систем (En EV) .....	22
Принадлежности .....	5
Природный газ .....	32
Проверка подключений газа и воды .....	17
Проверка газовых трубопроводов .....	17
Проверка подключения воды .....	17
Проверка тока ионизации .....	40
Программа заполнения сифона .....	22
Противопожарные мероприятия по защите горючих материалов и встроенной мебели .....	15
Протокол пуска .....	49
Протокол обслуживания .....	43
Пуск .....	21

### Р

Работы по обслуживанию .....	38
Регулировка давления заполнения системы отопления .....	42
Показ последнего сохраненного сбоя .....	39
Проверка горелки .....	41
Проверка электросхемы .....	42
Проверка тока ионизации .....	40
Проверка и чистка блока котла .....	41
Чистка сифона конденсата .....	42
Размеры установки .....	6
Регулировка газа .....	32
Регулировка отопления .....	22
Регулировка температуры подачи .....	26
Регулировки	
Соотношение газ/воздух (CO <sub>2</sub> ) .....	32, 41
Механические регулировки	
Изменение характерной кривой насоса отопления .....	24
Панель управления .....	24
Температура подачи .....	26
Регулируемые параметры мощности отопления .....	48
Ручной режим .....	23

### С

Сбои .....	23, 44
Сетевой кабель .....	18
Сервисные функции .....	24
Ток ионизации .....	40
Последний сохраненный сбой .....	39
Сжиженный газ .....	32
Системы, работающие на принципе силы тяжести .....	15
Сифон конденсата .....	42
Снятие кожуха .....	38
Соотношение газ/воздух (CO <sub>2</sub> ) .....	32, 41
Соответствие нормам ЕС .....	4

---

Список работ по обслуживанию .....	43
Средства защиты от замерзания .....	15

**Т**

Температура поверхности установки.....	15
Технические данные .....	13
Требования к помещению для установки .....	15
Трубопроводы, оцинкованные .....	15

**У**

Указания по обслуживанию .....	38
Указания по технике безопасности .....	3
Упаковка.....	37
Условия применения .....	4
Установка .....	15
Важные указания .....	15
Выбор места установки.....	16
Место установки .....	15
Необходимый для горения воздух .....	15
Температура поверхности установки .....	15
Требования к помещению для установки .....	15
Установки на сжиженном газе, расположенные ниже уровня земли .....	15
Устройство установки .....	7
Утилизация .....	37

**Ф**

Функция продувки .....	22
Функциональная схема установки.....	8

**Э**

Электросеть .....	18
-------------------	----



A. Deglava iela 60  
LV 1035 Rīga  
Latvija  
Tel. 00 371 7 802100  
[junkers@lv.bosch.com](mailto:junkers@lv.bosch.com)