

Газовый отопительный напольный котел **SUPRASTAR**



1355 RUS

Двухступенчатая горелка с автоматическим зажиганием
Пригоден для работы в низкотемпературном режиме



Для отопительных систем с одним котлом:

KN 45-9 D/F...

до

KN 117-9 D/F...

Для отопительных систем с
несколькими котлами (каскадное
подключение): от **126** до **351** кВт

Содержание

Указания по технике безопасности	3	4. Электроподключение	35
Пояснения к обозначениям	3	4. 1. Проводной монтаж котла	35
Информация о документации установки.....	4	4. 2. Подключение к сети.....	35
1. Сведения об установке	5	4. 3. Электроподключение панели управления TAC-M	36
1. 1. Соответствие нормам Евросоюза	5	4. 4. Электроподключение панели управления ведомого котла (только для каскадного подключения котлов)	41
1. 2. Указания по применению	5	4. 5. Электроподключение модуля управления отопительным контуром к TAC-Plus 2 к панели управления TAC-M	42
1. 3. Обзор типов	5	5. Ввод в эксплуатацию	43
1. 4. Пластинка с указанием типа	7	5. 1. Информация пользователю от монтажной организации	43
1. 5. Комплект поставки	7	5. 2. Подготовка к вводу в эксплуатацию	43
1. 6. Описание установки	7	5. 3. Пуск котла	43
1. 6. 1. Общие сведения.....	7	5. 4. Отключение котла	43
1. 6. 2. Оснащение	7	5. 5. Элементы обслуживания цифровой панели управления TAC-M.....	44
1. 7. Принадлежности (см. также прейскурант)	8	5. 6. Элементы обслуживания панели управления ведомого котла.....	45
1. 8. Описание функционирования	9	6. Регулировка газа	
1. 9. Электрическая схема	12	6. 1. Общие указания.....	46
1. 10. Схема отопления	14	6. 2. Заводская регулировка	46
1. 11. Габаритные и присоединительные размеры.....	15	6. 3. Способ регулировки давления газа в форсунках	46
1. 11. 1. KN 45... 117-9.....	15	6. 4. Установка режима стартовой горелки.....	47
1. 11. 2. Каскадное подключение котлов	16	6. 5. Горелка	47
1. 12. Технические данные	17	7. Защита окружающей среды	48
2. Предписания.....	19	8. Техническое обслуживание	49
3. Установка	20	8. 1. Указания пользователю	49
3. 1. Важные указания.....	20	8. 2. Техническое обслуживание и ремонт	49
3. 2. Место установки	21	8. 3. Контроль функционирования	49
3. 3. Воздух, необходимый для горения	21	8. 4. Удаление воздуха и заполнение.....	50
3. 4. Монтаж	22	9. Приложения	51
3. 4. 1. Подающая и обратная линии	22	9. 1. Диагностика ошибок	51
3. 4. 2. Устройства наполнения и слива	22	9. 2. Переналадка газа на другой вид	51
3. 4. 3. Расширительный бак	22	9. 3. Регулировка газа (давление в форсунках)	52
3. 4. 4. Предохранительный клапан	23		
3. 4. 5. Указатели уровня воды и давления	23		
3. 4. 6. Насос контура котла	23		
3. 4. 7. Контроль уровня воды.....	23		
3. 4. 8. Рекомендации по отоплению пола	23		
3. 4. 9. Ограничение минимальной температуры	23		
3. 4. 10. Монтаж блоков (только при их поставке в демонтированном виде)	24		
3. 4. 11. Сборка	27		
3. 4. 12. Подключение газа	32		
3. 4. 13. Отопительные котлы на сжиженном газе	32		
3. 4. 14. Контроль герметичности.....	32		
3. 4. 15. Отвод дымовых газов	33		
3. 4. 16. Установка погодного температурного датчика	33		
3. 4. 17. Монтируемый клапан дымовых газов с отверстием, соответствующим мощности 1-ой ступени	34		
3. 4. 18. Бойлер косвенного нагрева	34		

Указания по технике безопасности

При появлении запаха газа

- ▶ Закрывать газовый кран.
- ▶ Открыть окна.
- ▶ Не пользоваться электровыключателями.
- ▶ Погасить открытое пламя.
- ▶ **Незамедлительно** сообщить газовой аварийной службе и специализированной организации.

При запахе дымовых газов

- ▶ Выключить котел (стр. 44 и 45).
- ▶ Открыть окна и двери.
- ▶ Сообщить специализированной организации.

Установка, переоборудование

- ▶ Установку и переоборудование отопительного котла производить только силами специализированной организации.
- ▶ Каналы отвода дымовых газов не подлежат изменению.
- ▶ Не пользоваться отопительным котлом без воды.
- ▶ Вентиляционные отверстия дверей, окон и стен не подлежат уменьшению и закрытию. При установке уплотненных окон необходимо обеспечить подачу воздуха для горения.

Техническое обслуживание

- ▶ **Рекомендации для пользователя:** заключите договор ежегодного технического обслуживания со специализированной организацией.
- ▶ Пользователь несет ответственность за безопасность отопительного котла и окружающей среды.
- ▶ Применять только оригинальные запасные части!

Взрывоопасные и легковоспламеняющиеся материалы

- ▶ Не хранить и не пользоваться воспламеняющимися материалами (бумага, растворители, краски и т.п.) вблизи отопительного котла.

Необходимый для горения воздух/воздух помещения

- ▶ Во избежание коррозии необходимый для горения воздух/воздух помещения не должен содержать агрессивные вещества (напр., соединения, содержащие галогены: соединения хлора, фтора и аммиака).

Инструктаж для пользователя

- ▶ Пользователь должен получить инструктаж о принципах действия и обслуживания отопительного котла.
- ▶ Пользователю должно быть указано на недопустимость самостоятельных изменений и ремонта отопительного котла.

Simbolu izskaidrojumi



Указания по технике безопасности выделены в тексте серым цветом и обозначены предупреждающим знаком.

Сигнальные слова обозначают степень вреда в случае, если не будут приняты предупредительные меры.

- **Внимание** – обозначает возможность небольших материальных убытков.
- **Предупреждение** – обозначает возможность получения небольших травм или значительных материальных убытков.
- **Опасность** – обозначает возможность получения тяжелых травм, в особо сложных случаях – угрозу жизни.



Указания в тексте обозначены рядом стоящим символом. Они выделяются в тексте сверху и снизу горизонтальными линиями.

Указания содержат важную информацию, не представляющую угрозу человеку и отопительному котлу.

Информация о документации установки

Путеводитель по инструкции



Монтаж, подключения к газоподаче, каналу отвода дымовых газов и электроснабжению, а так же пуск установки может проводить только лицензированное монтажное предприятие газо- или энергоснабжения.

Если...

- Хотите найти обзор об использовании, устройстве и работе установки – прочитайте **1-ый раздел**. Здесь находятся так же технические данные установки.
- Хотите ознакомиться с предписаниями по установке – прочитайте **2-ой раздел**.
- Хотите ознакомиться с предписаниями по установке и пуску – прочитайте **разделы с 3-го по 5-ый**.
- Хотите узнать о регулировке соотношения газ/воздух – прочитайте **6-ой раздел**.
- Хотите получить информацию о защите окружающей среды – прочитайте **7-ой раздел**.
- Хотите узнать о важнейших работах по уходу – прочитайте **8-ой раздел**.
- Хотите узнать об устранении сбоев – прочитайте **9-ый раздел**.
- Хотите получить информацию о необходимых деталях для переоборудования на другой вид газа, а так же о параметрах регулировки газа - прочитайте **9-ый раздел**.

Прочие документы из комплекта поставки

- Инструкция по обслуживанию цифровой панели управления ТАС-М.
- Инструкция по обслуживанию базовой панели управления (необходима только при каскадном подключении нескольких котлов).
- Гарантийный талон.

Дополнительные документы для специалиста (не входят в комплект поставки)

Дополнительные документы к имеющимся в комплекте поставки:

- Список запасных частей.

Эти документы можно получить в информационной службе *Junkers*. Контактный адрес указан в конце инструкции.

1. Сведения об установке

1.1. Соответствие нормам Евросоюза

Этот отопительный котел прошел испытания согласно нормам EN 297 (до 70 кВт) или EN 656 (от 70 кВт).

Отопительный котел соответствует действующим Директивам Европейского Союза 90/396/EEG, 92/42/EEG, 73/23/EEG, 89/336/EEG и описанию образца, прошедшего испытания, согласно удостоверению Европейского Союза.

Этот отопительный котел отвечает требованиям, предъявляемым к отопительным котлам с низкотемпературным режимом.

Установленное контрольными условиями согласно нормам DIN 4702, часть 8, нормам EN 297 (до 70 кВт) или нормам EN 656 (от 70 кВт) содержание окиси азота в дымовых газах должно быть меньше 70 мг/кВтч и соответствует NO_x – классу 5 согласно нормам EN 297 или EN 656.

Блок секций отопительного котла допущен к эксплуатации согласно нормам EN 297 (класс давлений 3) или согласно нормам EN 656 для режима повышенного давления ≤6 барам.

1.2. Указания по применению

Согласно 2-ой части DIN 4751 установку можно встраивать только в закрытые системы отпления горячей водой. Другие виды применения запрещены и убытки, связанные с ними, не включены в гарантию.

1.3. Обзор типов

Исполнение поставляемой установки	SUPRASTAR KN 45-9... līdz KN 117-9...			
	Панель управления	TAC-M		Ведомая панель управления
Блок секций	смонтированный	несмонтированный	смонтированный	несмонтированный
Вид газа	Природный газ H, сжиженный газ ¹⁾ только с комплектом перенастройки			

Табл. 1

¹⁾ Допустима только смесь пропана/бутана с максимальным содержанием бутана 5%.

Котлы с цифровой панелью управления TAC-M и смонтированным блоком секций

Тип установки	Номер заказа	Идентификац. номер продукции
KN 45-9 DM 23	7 715 430 073	CE-0085BO0057
KN 54-9 DM 23	7 715 430 095	
KN 63-9 DM 23	7 715 430 129	
KN 72-9 DM 23	7 715 430 177	
KN 81-9 DM 23	7 715 430 228	
KN 90-9 DM 23	7 715 430 276	
KN 99-9 DM 23	7 715 430 335	
KN 108-9 DM 23	7 715 430 381	
KN 117-9 DM 23	7 715 430 435	

Табл. 2

Котлы с цифровой панелью управления TAC-M и отдельными секциями

Тип установки	Номер заказа	Идентификац. номер продукции
KN 45-9 DL 23	7 715 430 072	CE-0085BO0057
KN 54-9 DL 23	7 715 430 094	
KN 63-9 DL 23	7 715 430 128	
KN 72-9 DL 23	7 715 430 176	
KN 81-9 DL 23	7 715 430 227	
KN 90-9 DL 23	7 715 430 275	
KN 99-9 DL 23	7 715 430 334	
KN 108-9 DL 23	7 715 430 380	
KN 117-9 DL 23	7 715 430 434	

Табл. 4

Котлы с ведомой панелью управления и смонтированным блоком секций

Тип установки	Номер заказа	Идентификац. номер продукции
KN 45-9 FM 23	только по заказу	CE-0085BO0057
KN 54-9 FM 23	только по заказу	
KN 63-9 FM 23	7 715 430 131	
KN 72-9 FM 23	7 715 430 179	
KN 81-9 FM 23	7 715 430 230	
KN 90-9 FM 23	7 715 430 278	
KN 99-9 FM 23	7 715 430 337	
KN 108-9 FM 23	7 715 430 383	
KN 117-9 FM 23	7 715 430 437	

Табл. 3

Котлы с ведомой панелью управления и отдельными секциями

Тип установки	Номер заказа	Идентификац. номер продукции
KN 45-9 FL 23	только по заказу	CE-0085BO0057
KN 54-9 FL 23	только по заказу	
KN 63-9 FL 23	7 715 430 130	
KN 72-9 FL 23	7 715 430 178	
KN 81-9 FL 23	7 715 430 229	
KN 90-9 FL 23	7 715 430 277	
KN 99-9 FL 23	7 715 430 336	
KN 108-9 FL 23	7 715 430 382	
KN 117-9 FL 23	7 715 430 436	

Табл. 5

Сведения об установке

Установки из нескольких котлов со смонтированными секциями:

Тип установки (общая мощность кВт)	Необходимые составные части					Защитный коллектор дымовых газов
	Котлы с панелью управления ТАС-М		Котлы с панелью управления ведомого котла		VF-МК 1 № заказа 7 719 002 283	
	Количество	№ заказа	Количество	№ заказа	Количество	
MKN 126-9	1	7 715 430 129	1	7 715 430 131	1	AF 1/225 AF 2/250
MKN 144-9	1	7 715 430 177	1	7 715 430 179	1	AF 2/250
MKN 162-9	1	7 715 430 228	1	7 715 430 230	1	AF 3/250 AF 4/300
MKN 180-9	1	7 715 430 276	1	7 715 430 278	1	AF 4/300
MKN 198-9	1	7 715 430 335	1	7 715 430 337	1	AF 4/300 AF 5/350
MKN 216-9	1	7 715 430 381	1	7 715 430 383	1	AF 6/300 AF 7/350
MKN 234-9	1	7 715 430 435	1	7 715 430 437	1	AF 6/300 AF 7/350
MKN 243-9	1	7 715 430 228	2	7 715 430 230	1	AF 8/300
MKN 270-9	1	7 715 430 276	2	7 715 430 278	1	AF 8/300
MKN 297-9	1	7 715 430 335	2	7 715 430 337	1	AF 8/300 AF 9/350
MKN 324-9	1	7 715 430 381	2	7 715 430 383	1	AF 10/350
MKN 351-9	1	7 715 430 435	2	7 715 430 437	1	AF 10/350

Табл. 6

Установки из нескольких котлов с отдельными секциями:

Тип установки (общая мощность кВт)	Необходимые составные части					Защитный коллектор дымовых газов
	Котлы с панелью управления ТАС-М		Котлы с панелью управления ведомого котла		VF-МК 1 № заказа 7 719 002 283	
	Количество	№ заказа	Количество	№ заказа	Количество	
MKN 126-9	1	7 715 430 128	1	7 715 430 130	1	AF 1/225 AF 2/250
MKN 144-9	1	7 715 430 176	1	7 715 430 178	1	AF 2/250
MKN 162-9	1	7 715 430 227	1	7 715 430 229	1	AF 3/250 AF 4/300
MKN 180-9	1	7 715 430 275	1	7 715 430 277	1	AF 4/300
MKN 198-9	1	7 715 430 334	1	7 715 430 336	1	AF 4/300 AF 5/350
MKN 216-9	1	7 715 430 380	1	7 715 430 382	1	AF 6/300 AF 7/350
MKN 234-9	1	7 715 430 434	1	7 715 430 436	1	AF 6/300 AF 7/350
MKN 243-9	1	7 715 430 227	2	7 715 430 229	1	AF 8/300
MKN 270-9	1	7 715 430 275	2	7 715 430 277	1	AF 8/300
MKN 297-9	1	7 715 430 334	2	7 715 430 336	1	AF 8/300 AF 9/350
MKN 324-9	1	7 715 430 380	2	7 715 430 382	1	AF 10/350
MKN 351-9	1	7 715 430 434	2	7 715 430 436	1	AF 10/350

Табл. 7



Остальные принадлежности систем из нескольких котлов см. в разделе 1.7 на стр. 8.

Общие данные:

Разрешенные обозначения конструкций и деталей и идентификационные № продукции:

- регулятор температуры отопительного котла:
 - с панелью управления TAC-M (один котел): TÜV.TR 105 12 000
 - с панелью управления ведомого отопительного котла (каскадное соединение): TÜV.TR 848 99
- ограничитель температуры котлового блока:
 - RAK 77.44.71 TÜV.STB 997 98
 - LS1 C542178 TÜV.STB 831 99
- Автомат горения газа HO S 4565 BF 1161 CE-0063 AP 3100/1
- Газовая арматура
 - левостороннее подключение: HO VK 4100 C 1066 CE-0063 AP 3090/6
 - правостороннее подключение: HO VK 4100 c 1026 CE-0063 AP 3090/6
- Категория II_{2ELL3P}
- Исполнение B₁₁ (подключение к дымоходу).

Обзор типовых обозначений:

KN	Специальный газовый отоп. котел с двухпозиционной регулировкой и пониженным содержанием окиси азота (NO _x) < 40 ppm
45... 117	Номинальная мощность нагрева в кВт
-9	Поколение установки
D	Цифровая панель управления
F	Панель управления ведомого котла
M	Смонтированный блок секций
L	Несмонтированный блок секций
23	Индекс вида газа

Табл.8

1. 4. Пластинка с указанием типа

Пластинка с указанием типа (44) находится в упаковке группы горелок; во время монтажа ее надо наклеить на левой стороне передней поверхности установки (см. рис. 36 на стр. 29).

На пластинке указана мощность установки, № заказа, № сертификата CE и шифрованная дата изготовления.

1. 5. Комплект поставки**Единицы упаковки**

- Блок секций¹⁾ с основанием и задней стенкой.
- Сборный защитный коллектор дымовых газов с вмонтированным клапаном, изоляцией и патрубками для подключения системы отопления.
- Кожух котла.
- Комплект горелок с фальшпанелью.
- Модуль управления.

1. 6. Описание установки**1. 6. 1. Общие сведения**

Экспортируемые газовые напольные отопительные котлы, рассчитанные на низкотемпературный режим, подходят для монтажа в отопительные системы согласно нормам DIN 4751, часть 1 и часть 2. Они соответствуют конструктивной схеме котлов 1 согласно нормам DIN 4702, часть 3.

Температура, при которой происходит аварийное отключение котла, равна ≤ 110 °C согласно нормам EN 297. Отопительные напольные котлы прошли испытания согласно Директивам ЕС 90/396/EWG на базе норм EN 297 (до 70 кВт) или EN 656 (от 70 кВт).

1. 6. 2. Оснащение

- Котловой блок из серого чугуна (GG 20) смонтирован на основной плите или состоит из несмонтированных секций;
- Котловой блок и сборный коллектор дымовых газов с теплоизоляцией из минеральной ваты толщиной 100 мм и пожаробезопасной изоляцией пола помещения из керамических плиток толщиной 10 мм;
- Сборный защитный коллектор дымовых газов с большим ревизионным проемом;
- Вмонтированный клапан дымовых газов с отверстием, соответствующим мощности 1-ой ступени для оптимизации горючей смеси (газ+воздух);
- Атмосферная горелка предварительного подмешивания (низкое содержание NO_x) для природного и сжиженного газов;
- Двухступенчатая горелка с газовой арматурой на каждой ступени;
- Автомат горения газа с автоматическим розжигом посредством запальника и ионизационным контролем пламени;
- Модуль управления с комплектом проводов и со всеми необходимыми устройствами безопасности:
 - включатель питания,
 - переключатель режимов,
 - кнопка разблокировки,
 - ограничитель температуры безопасности (110 °C) с контрольной кнопкой,
 - автомат защиты 4A (инерционный),
 - регулятор температуры котла,
 - световые индикаторы режимов и неисправностей,
 - термометр (только для панели управления ведомого котла),
 - BUS кабель для соединения ведомого котла с ведущим при каскадном подключении (только базовая панель управления).
- Котел в исполнении D с погодным регулятором TAC-M (используемый как отдельный котел или как ведущий котел в каскадном подключении котлов);
- Жестяной кожух с белым синтетическим покрытием.

1) Вместе с отдельными секциями упакованы нипели, смазка и замазка котла.

1. 7. Принадлежности (см. также преЙскурант)

Электроподключение принадлежностей производится соединениями со штекерами или клеммами.

Если необходимо, места подключений на стадии поставки закрываются перемычками. Соответствующие перемычки при присоединении принадлежностей удаляются и сохраняются для аварийного режима.

Общие принадлежности

- **AGÜ 3:** контроль тяги с автоматическим повторным включением;
- **GDW 1:** реле контроля давления газа;
- **KB 3:** щетка для чистки котла;
- **МОК 150...225:** клапан дымовых газов для монтажа в дымовую трубу **после** сборного защитного коллектора дымовых газов;
- **MVA 1:** дополнительное реле для сжиженного газа при подводке ниже уровня земли для подключения магнитного вентиля на вводе подающего газопровода;
- **PW 2:** инструмент для сборки котла;
- **STB 100-1:** ограничитель температуры безопасности 100 °С;
- **TTR 5:** разделительный трансформатор для подключения в сеть с межфазным напряжением 230 В;
- **VDK 4:** комплект с предохранительным клапаном (клапан группы А) и контролем герметичности;
- **VDK 5:** комплект с предохранительным клапаном (клапан группы А), контролем герметичности и с реле контроля давления газа;
- **WMS 1:** контроль уровня воды;
- комплект перенастройки на сжиженный газ.

Принадлежности для цифровой панели управления ТАС-М:

- **БК 1:** коммуникационный BUS -кабель (длиной 1 метр) для соединения модуля отопительного контура ТАС-Plus 2 с модулем отопительного контура ТАС-Plus 2.
- **БК 10:** коммуникационный BUS-кабель (длиной 10 м) для соединения модуля отопительного контура ТАС-Plus 2 с цифровой панелью управления ТАС-М.
- **БК 40-1:** коммуникационный BUS – кабель (длиной 40 м) для соединения модуля отопительного контура ТАС-Plus 2 с цифровой панелью управления ТАС-М.
- **ММХ:** смесительный модуль.
- **SF 2:** температурный датчик бойлера (NTC) для бойлера другого производителя.
- **ТАС-Plus 2:** модуль отопительного контура (макс. 10 подсоединений):
 - подсоединение для 2-х отопительных контуров (бойлер, контур без смесителя и/или контур со смесителем);
 - BUS – кабельный коммуникационный ввод;
 - на каждый отопительный контур подключается погодный температурный датчик.
- **TFX 1:** температурный датчик (NTC) для измерения температуры воды в бассейне, воздуха в помещении или бойлерной воды.
- **TWR 1 или TWR 2:** дистанционное управление датчиком комнатной температуры.

Принадлежности для каскадного подключения:

- **AF 1/225...AF 10/350:** защитный коллектор дымовых газов для каскадного подключения от 2 до 3 котлов.
- **БК 40-1:** коммуникационный кабель (длиной 40 м) для соединения цифровой панели управления ТАС-М с панелью управления ведомого котла.
- **DK 40-1:** дроссельная заслонка DN 40 с фланцевым соединением и сервоприводом с контактом обратной связи.
- **SAK 3:** защитное каскадное отключение.
- **VF-MK1:** датчик температуры подачи с погружной гильзой для монтирования в общую подачу.

1. 8. Описание функционирования

Работа котла зависит от запроса тепла (температурный регулятор котла 1-ой ступени или температурный регулятор котла 2-ой ступени), получаемого от температурного регулятора котла или погодного регулятора панели управления ТАС-М.

Пуск при наличии сигнала пламени (рис.1, верхняя диаграмма):

- Автомат горения газа получает напряжение при запросе тепла (температурный регулятор котла 1-ой ступени или температурный регулятор котла 2-ой ступени) от регулятора температуры котла.
- После контрольного времени (t_p) включается трансформатор запальника (ZT) и начинается розжиг. Одновременно открывается клапан запальника и на запальник подается газ.
- Тотчас ионизационный контроль пламени посылает сигнал (IE) $>0,9 \mu A$ автомату горения газа, начинается время стабилизации (t_{3n}).
- По истечении времени стабилизации (t_{3n}) автомат горения газа открывает газовый клапан (GV1) и дает стартовую мощность горелке первой ступени. Этим обеспечивается бесшумный розжиг горелки. Одновременно выключается трансформатор запальника (ZT).
- Если сигнал пламени (IE) продолжается, при актуальном запросе тепла для включения горелки второй ступени (от панели управления ТАС-М), открывается вмонтированный клапан дымовых газов (EAK). При достижении положения клапана 45° подключается стартовая мощность посредством газового клапана (GV2).
- По истечении времени безопасности (t_p) газовые клапаны (GV1) и (GV2) обеспечивают полную мощность. Рабочий режим котла установлен.

Отсутствие сигнала пламени (IE) в период времени безопасности (t_s) (рис.1, нижняя диаграмма):

- Если автомат горения газа по истечении времени безопасности (t_s) не получает сигнала пламени (IE), то одновременно:
 - блокируется автомат горения газа,
 - включается сообщение о неисправности (SL1) на панели управления.
- По истечении времени ожидания (t_w), примерно 8 сек., автомат горения газа может быть разблокирован кнопкой разблокировки на панели управления.
- По истечении времени сброса (t_r), максимально еще 1 мин., начинается программа старта автомата горения газа сначала.

Погасание пламени во время нормального рабочего режима:

- Повторный пуск после погасания пламени.
- Если повторный пуск не удастся, то автомат горения газа блокируется, как было описано выше.

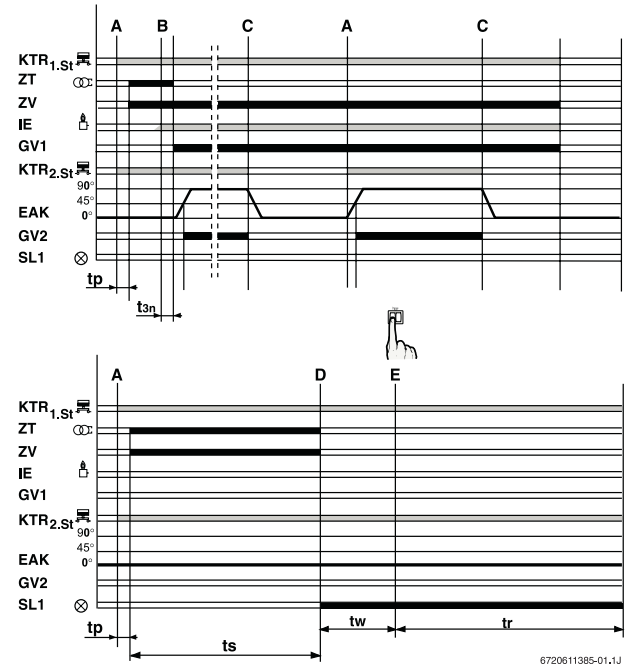


Рис. 1

1	пуск при наличии сигнала пламени
2	отсутствие сигнала пламени в период времени безопасности
3	погасание пламени во время нормального рабочего режима
A	включение регуляторов 1-ой и 2-ой ступеней
B	образование пламени в запальнике
C	отключение 2-ой ступени
D	отключение режима безопасности
E	нажать кнопку устранения неисправности
EAK	вмонтированный клапан дымовых газов: 0° - закрыт; для 1-ой ступени 45° - момент включения; для 2-ой ступени 90° - открыт; для установки режима 2-х ступеней
GV1	газовый клапан 1-ой ступени
GV2	газовый клапан 2-ой ступени
IE	сигнал пламени (требуемый ионизационный ток $> 0,9 \mu A$)
KTR _{1st}	запрос тепла для 1-ой ступени
KTR _{2st}	запрос тепла для второй ступени
SL1	встроенная световая индикация отсутствия ионизационного тока/GFA
t_{3n}	время стабилизации = 3 сек.
t_p	контрольное время = 1,5 сек.
t_r	время сброса = ≤ 1 мин.
t_s	время безопасности = ≤ 55 сек.
t_w	время ожидания = 8 сек.
ZT	трансформатор запальника
ZV	клапан запальника

Описание функций газовой арматуры

- Газовая арматура получает напряжение от автомата горения газа.
- Предохранительный клапан (158 или 158/1) открывается, и втулка клапана регулировки (162) активизируется.
- 1-ая ступень с горелкой зажигания:
 - предохранительный клапан (158) открывается и газ подается на зажигание;
 - сигнал пламени (IE) активизирует втулку клапана регулировки (162).
- 2-ая ступень начинает работать примерно через 3 секунды после активизации втулки клапана регулировки (162) 1-ой ступени. Предохранительный клапан (158/1) открывается и активизируется втулка клапана регулировки (162/1).
- Перекрытый перед этим газ перетекает в камеру регулятора давления (174) и через разделенные каналы (163) в камеру регулирования давления (160).
- В результате медленно поднимающегося давления в камере регулирования давления (160) частично открывается управляемый сервоприводом клапан регулировки (161 или 161/1).
- Одновременно создается давление на мембрану стартовой нагрузки (176) от поднимающегося давления вниз в направлении основания.
- Воздух под мембраной стартовой нагрузки (176) удаляется через отверстие замедлителя стартовой нагрузки (167 или 170). Для сжиженного газа предназначена дроссельная вставка (170). Таким образом регулируется пусковая нагрузка до момента прилегания мембраны пусковой нагрузки (176) к основанию.
- При этом возрастает ведущее давление и клапан регулировки (175) продолжает открываться, пока не будет достигнута величина, установленная на регуляторе давления (171) для полной нагрузки.

После выключения котла клапаны возвращаются в исходное положение и давление газа в камерах и каналах газовой арматуры снижается. Газовая арматура остается в состоянии рабочей готовности.

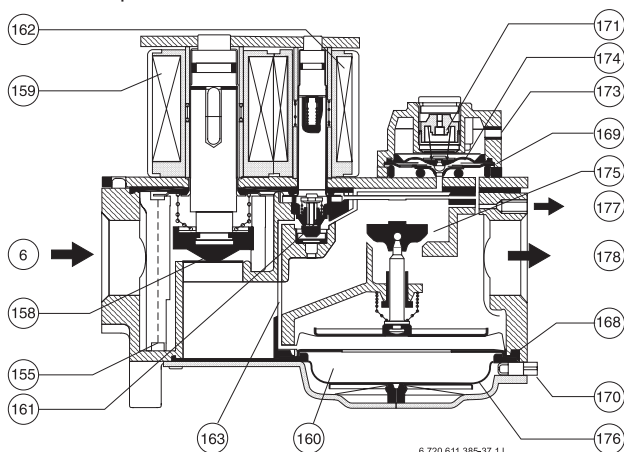


Рис. 2. Схема функционирования газовой арматуры HO VK 4100 C 1026 (1-ая ступень, правое исполнение)

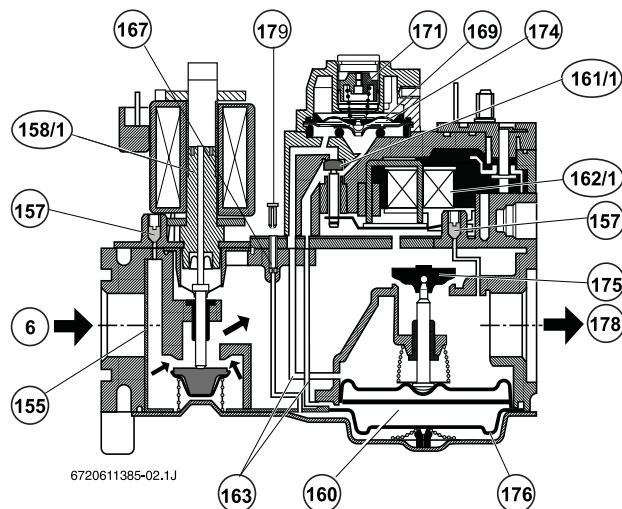


Рис. 3. Схема функционирования газовой арматуры HO VK 4100 C 1066 (2-ая ступень, левое исполнение)

6	подача газа
155	газовый фильтр (сетка)
156	штуцер для измерит. приборов (давление на входе)
157	штуцер для измерит. приборов (давление на выходе)
158	магнитный предохранительный клапан, класс точности B
158/1	магнитный предохранительный клапан
159	втулка магнитного предохранительного клапана
160	камера регулирования давления
161	клапан с сервоприводом
161/1	клапан регулировки
162	втулка клапана с сервоприводом
162/1	втулка клапана регулировки
163	разделительные каналы
167	замедлитель стартовой нагрузки
168	мембрана основного клапана
169	мембрана клапана давления
170	винт стартовой нагрузки
171	винт регулятора давления (полная нагрузка)
173	регулятор давления с сервоприводом
174	камера регулирования давления
175	основной клапан класса точности D
176	мембрана стартовой нагрузки
177	выходное отверстие для запальника
178	выходное отверстие для основной горелки
179	защитный колпачек
180	дроссельная вставка для сжиженного газа

Схема функционирования котла:

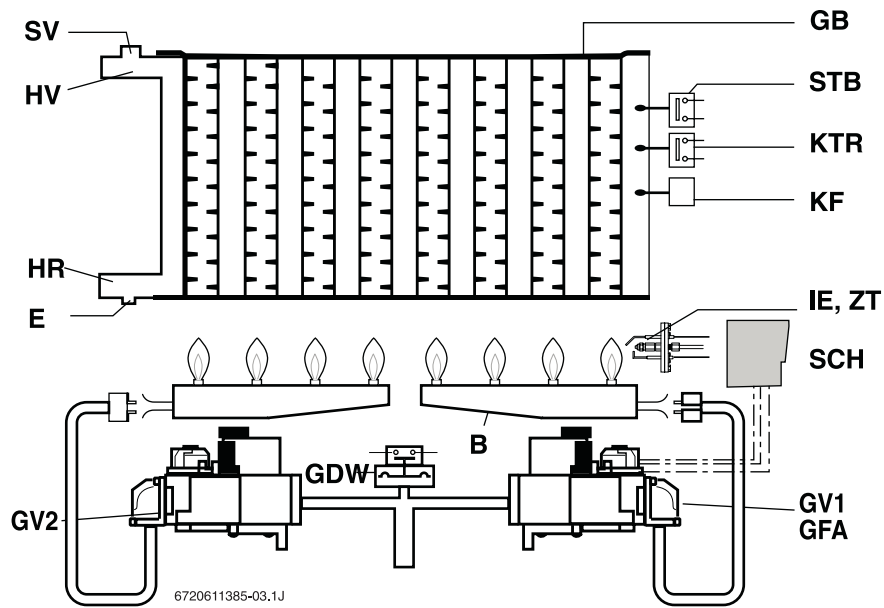


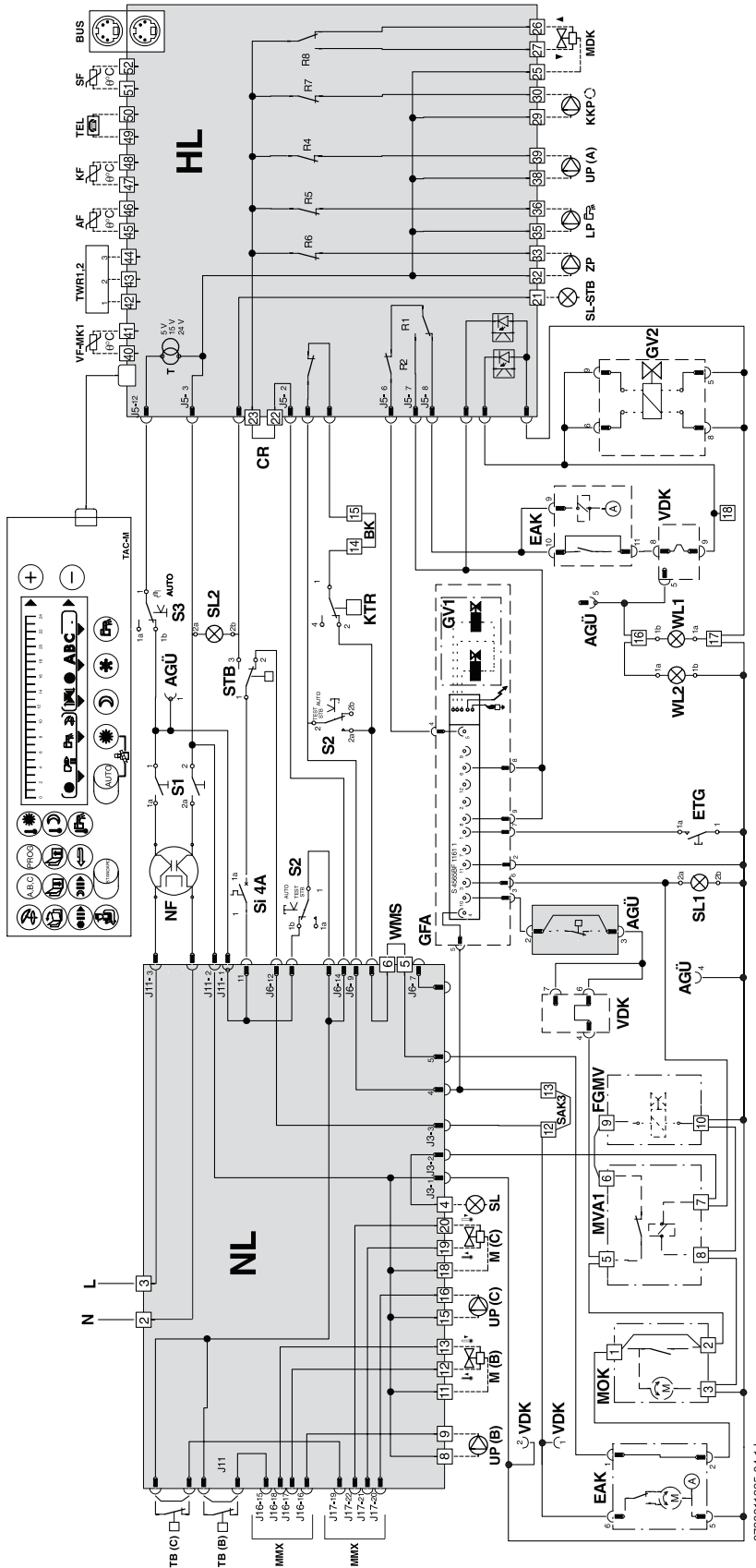
Рис. 4. Схема функционирования котла

- B** горелка из нержавеющей стали
- E** патрубок слива
- GB** блок чугунных секций
- GDW** реле контроля давления газа
- GV1, GVA** газовая арматура с автоматом горения газа
- GV2** газовая арматура
- HR** обратная вода отопления
- HV** подающая вода отопления
- IE, ZT** запальник с запальными электродами и ионизационным контролем
- KF** температурный датчик котловой или подающей воды контура А
- KTR** регулятор температуры котла
- SCH** модуль управления котла
- STB** ограничитель температуры безопасности
- SV** присоединение предохранительного клапана

1.9. Электрическая схема

Электросхема цифровой панели управления ТАС-М:

Актуальные электросхема и схема проводки прилагаются к модулю управления котла.

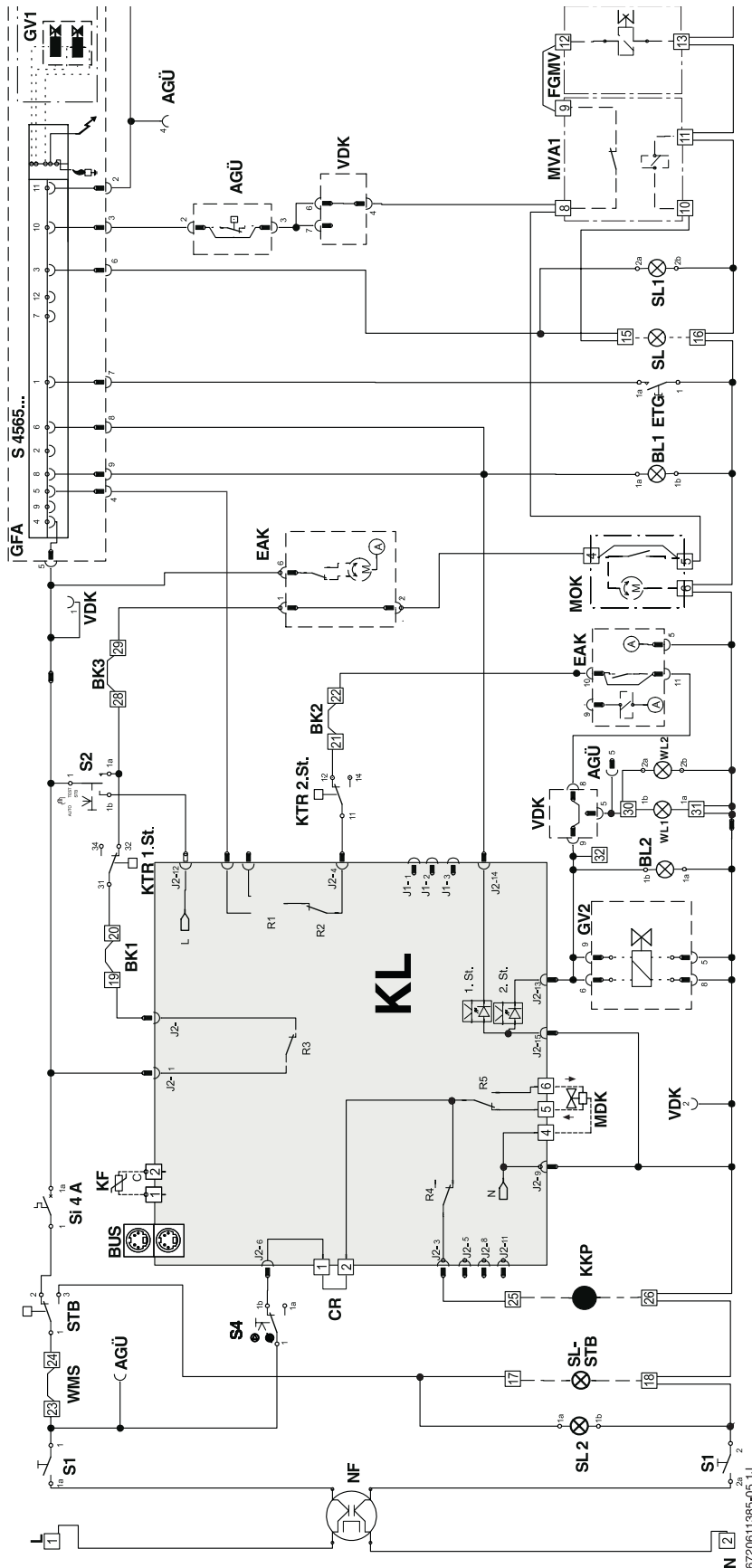


- | | | | | | | | |
|-------------|--|---------------|--|-----------------|---|------------|---|
| A | соединение от А до А | KTR | регулятор температуры котла | SF | температурный датчик бойлера (NTC)
(Удалить штекер) ¹⁾ | WL1 | подключаемая предупредительная световая индикация (контроль тяги) |
| AF | датчик погодной температуры | L | фаза | SI 4A | насос нагрева бойлера ^{1) 3)} | WL2 | реле контроля давления (контроль тяги) |
| AGÜ | датчик контроля тяги ¹⁾ | LP | насос нагрева бойлера ^{1) 3)} | SL | мотор смесителя контура В, С (только с принадлежностью MMX) | WMS | встроенная предупредительная световая индикация (контроль тяги/реле контроля давления газа) |
| BUS | разъем для присоединения панели управления ТАС-Plus 2 ведомого котла | M | переключатель (обратная связь MDK) для присоединения панели управления ТАС-Plus 2 ведомого котла | SL1 | дроссельный клапан с приводом ¹⁾ | ZP | контроль уровня воды ¹⁾ |
| CR | переключатель | MDK | переключатель (обратная связь MDK) для присоединения панели управления ТАС-Plus 2 ведомого котла | SL2 | клапан дымовых газов с приводом ¹⁾ | | дополнит. насос (циркуляц. насос ГВС) ^{1) 3)} |
| EAK | вмонтированный клапан дымовых газов | MMX | переключатель | SL-STB | реле управления магнитным клапаном для сжиженного газа ¹⁾ | 1) | принадлежность/устанавл. монтаж. |
| ETG | кнопка сброса неисправностей GFA | MOK | переключатель | STB | нейтраль (нулевой провод) | 2) | содержится в комплекте поставки для каскадного подключения котлов |
| FGMV | магнитный клапан для сжиженного газа ¹⁾ | MVA 1 | кнопка сброса неисправностей GFA | T | фильтр искроустранения | 3) | макс. 450 Вт или через реле/другую защиту |
| GFA | автомат горения газа | N | кнопка сброса неисправностей GFA | TB | плата сетевого управления | 4) | на клеммах дополнительных сигнальных лампочек: |
| GV1 | газовый клапан 1-ой ступени | NF | автомат горения газа | TEL | реле управления | | SL = макс. 25 Вт, |
| GV2 | газовый клапан 2-ой ступени | NL | автомат горения газа | TWR 1, 2 | кнопка включения/выключения | | SL-STB = макс. 750 Вт и |
| HL | основная плата управления | R1...n | реле управления | UP | температуры помещения ¹⁾ | | WL1 = макс. 200 Вт |
| J... | штекеры панели управления | S1 | кнопка включения/выключения | VDK | циркуляционный насос контура А, В, С ^{1) 3)} | | |
| KF | температурный датчик котла или подающей воды контура А | S2 | кнопка включения/выключения | VF-MK1 | общий датчик температуры подающей воды при каскадном подключении котлов ²⁾ | | |
| KKP | насос для контура котла ^{1) 3)} | S3 | переключатель режимов | | | | |
| | | SAK 3 | переключатель (принадлежность к предохран. клапану дымовых газов SAK) ³⁾ | | | | |

Рис. 5.

Электрическая схема панели управления ведомого котла (только для ведомого котла в каскадном подключении котлов):

Актуальные электрическая схема и схема проводки прилагаются в коробке переключателей.



A	соединение от А к А	GV2	газовый клапан 2 ступени	R1...n	реле управления	WMS	световая индикация (контроль тяги/реле контроля давления газа) ^{1) 4)}
AGÜ	контроль тяги ¹⁾	J...n	штукер платы управления	S1	вкл/выключатель	WLS	встроенная предупреждающая световая индикация (контроль тяги/реле контроля давления газа)
BK1	перемычка (обратная связь с MDK)	KL	каскадная панель управления	S2	контрольная кнопка защиты от перегрева STB	WMS 1)	контроль уровня воды ¹⁾
BK2	перемычка (регулирование 1 ступени силами монтажной организации)	KF	температурный датчик котла	S4	включатель насоса	WMS 2)	принадлежность/силами монтажной организации
BK3	перемычка (регулирование 2 ступени силами монтажной организации)	KKP	насос котлового контура ^{1) 3)}	SI/AA	автомат защиты 4 А (инертный)	WMS 3)	содержится в поставке каскадной установки
BL1	индикатор работы 1-ой ступени	KTR 1.St.	регулятор температуры котла 1 ступени	SL	подключаемая световая индикация отсутствия ионизационного тока/GFA ^{1) 4)}	WMS 4)	макс.450 Вт или через реле/другую защиту на клеммах дополнительных сигнальных лампочек: SL = макс. 25 Вт, SL-STB = макс. 750 Вт и WL1 = макс. 200 Вт
BL2	индикатор работы 2-ой ступени	KTR 2.St.	регулятор температуры котла 2 ступени	SL1	встроенная световая индикация отсутствия ионизационного тока/GFA		
BUS	разъем для присоединения панели управления ведомого котла/TAC-Plus 2	L	фаза	SL2	отсутствие световая индикация срабатывания STB		
CR	перемычка	MDK	дроссельный клапан с сервоприводом ¹⁾	SL-STB	подключаемая световая индикация срабатывания STB ^{1) 4)}		
EAK	встроенный клапан дымовых газов	MOK	клапан дымовых газов с приводом, вторичный ¹⁾	STB	защита от перегрева		
ETG	кнопка сброса неисправностей GFA	MVA 1	реле управления магнитным клапаном сжиженных газов ¹⁾	VDK	контроль герметичности вентиля ¹⁾		
FGMW	магнитный клапан сжиженных газов ¹⁾	N	нейтраль (нулевой провод)	WL1	подключаемая предупреждающая		
GFA	автомат горения газа	NF	газовый клапан 1 ступени				
GV1	газовый клапан 1 ступени						

Рис. 6.

1. 10. Схема отопления

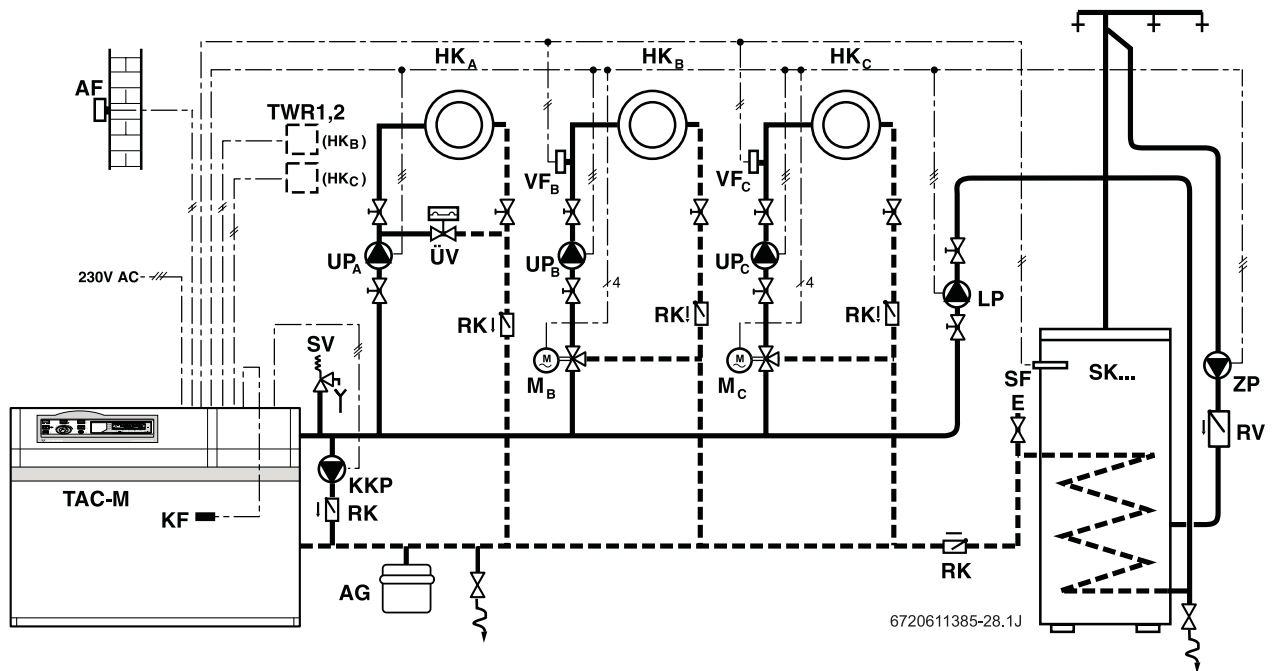


Рис. 7. Один котел с панелью управления TAC-M

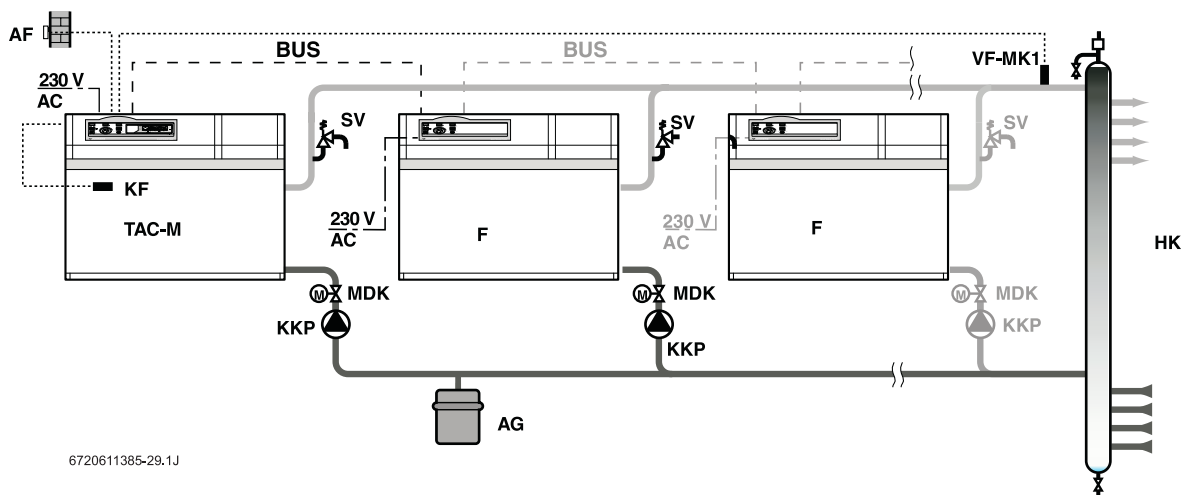
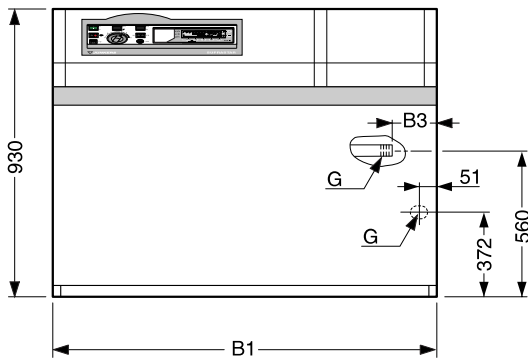


Рис. 8. Каскадное присоединение котлов

AF	погодный температурный датчик	SF	температурный датчик бойлера NTC ¹⁾ (удалить штекер)
AG	расширительный бак	SK...	бойлер
BUS	коммуникационный соединительный кабель	SV	предохранительный клапан
E	развоздушиватель	TAC-M	панель управления ведущего котла
F	ведомый котел	TWR 1,2	дистанционное управление с датчиком температуры помещения ¹⁾
HK	отопительные контуры А, В, С...	UP	циркуляционный насос контура А, В, С ^{1) 3)}
HK _A	отопительный контур А	XV	перепускной вентиль
HK _B	отопительный контур В (с дополнительной управляющей платой MMX)	VF	датчик температуры подающей воды контура В, С (только с принадлежностью MMX)
HK _C	отопительный контур С (с дополнительной управляющей платой MMX)	VF-MK1	общий датчик температуры подающей воды при каскадном подключении котлов
KF	температурный датчик котловой или подающей воды контура А	ZP	дополнительный насос (циркуляционный) ^{1) 3)}
KKP	насос котлового контура ^{1) 3)}	1)	принадлежность
LP	насос нагрева бойлера ^{1) 3)}	3)	макс. 450 Вт или через реле/другую защиту
M	привод смесителя контура В, С (только с принадлежностью MMX)		
MDK	дрессельный клапан с сервоприводом ¹⁾		
RK	обратный клапан		
RV	обратный вентиль		

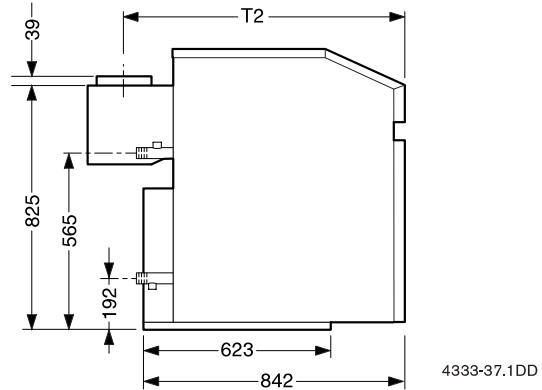
1. 11. Габаритные и присоединительные размеры

1. 11. 1. KN 45... 117-9...



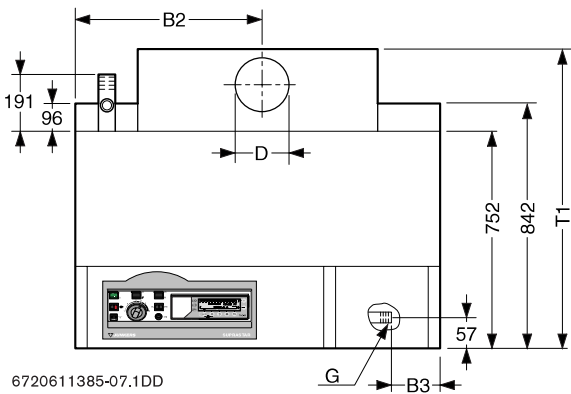
6720611385-06.1DD

Рис. 9



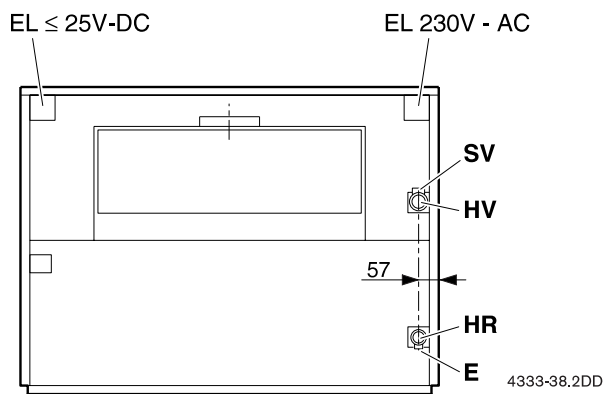
4333-37.1DD

Рис. 10



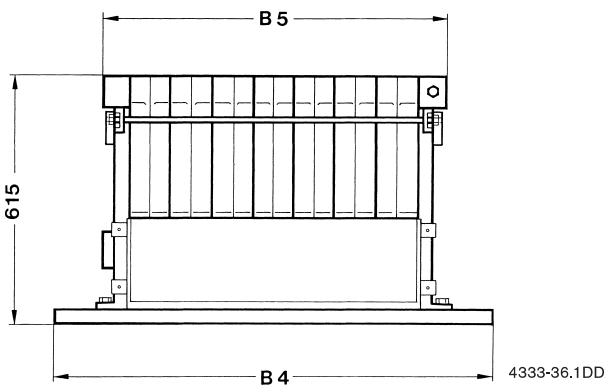
6720611385-07.1DD

Рис. 11



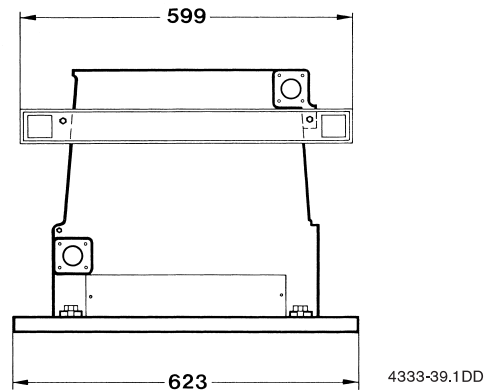
4333-38.2DD

Рис. 12



4333-36.1DD

Рис. 13



4333-39.1DD

Рис. 14

Тип котла	Ед. изм.	B1	B2	B3	B4	B5	T1	T2	DØ
KN 45-9..	mm	817	388	162	792	497	970	868	150
KN 54-9..	mm	817	430	128	792	580	970	868	160
KN 63-9..	mm	900	472	128	876	664	970	868	180
KN 72-9..	mm	1067	514	262	1043	747	1025	901	180
KN 81-9..	mm	1067	556	216	1043	831	1025	901	200
KN 90-9..	mm	1234	597	300	1210	914	1025	901	200
KN 99-9..	mm	1234	639	216	1210	998	1025	901	200
KN 108-9..	mm	1401	681	458	1377	1081	1025	901	225
KN 117-9..	mm	1401	721	379	1377	1165	1025	901	225

Табл. 9

E присоединительная муфта для слива с внутренней резьбой Rp $\frac{3}{4}$
EL электропроводка
G патрубок для подключения газа с наружной резьбой R 1/пропускная способность

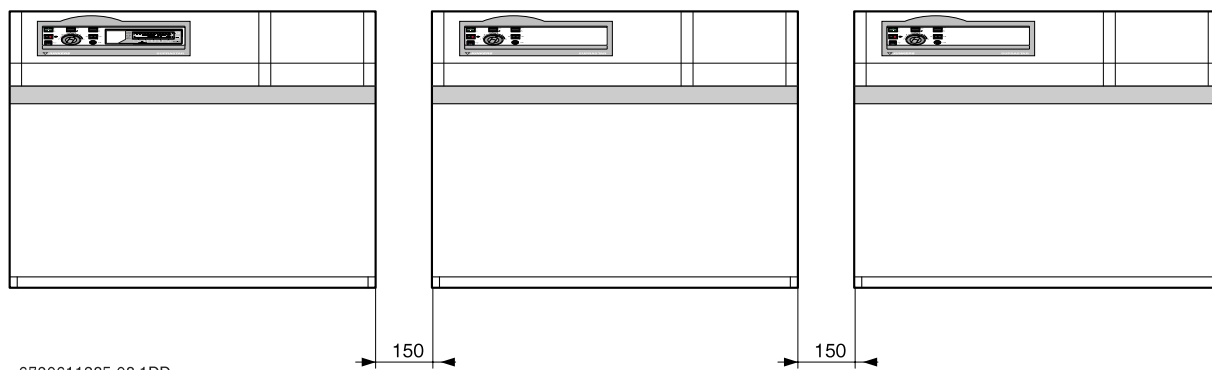
HR обратная линия отопления с наружной резьбой R 1 $\frac{1}{2}$
HV подающая линия отопления с наружной резьбой R 1 $\frac{1}{2}$
SV присоединительная муфта предохранительного клапана с внутренней резьбой Rp 1

1. 11. 2. Каскадное подключение котлов



При каскадном подключении котлов с принадлежностями (погодным датчиком AF 1/225... AF 10/350):

- ▶ между основаниями котлов расстояние должно быть 150 мм.



6720611385-08.1DD

Рис. 15

1. 12. Технические данные

		KN 45-9...	KN 54-9...	KN 63-9...	KN 72-9...	KN 81-9...	KN 90-9...	KN 99-9...	KN 108-9...	KN 117-9...
Тип котла										
Мощность/нагрузка/коэффициент полезного действия:										
Номинальная тепловая мощность	kW	45	54	63	72	81	90	99	108	117
Номинальная тепловая нагрузка (обе ступени)	kW	49,3	59,1	68,9	78,7	88,4	98,1	107,8	117,5	127,2
Номинальная тепловая нагрузка (1-ая ступень)	kW	29,6	29,6	39,4	39,4	49,1	49,1	58,8	58,8	58,8
Потери тепла теплопроводностью	%	0,92	0,90	0,89	0,83	0,79	0,73	0,65	0,61	0,59
Коэффициент полезного действия	%	95	95	95	95,5	95,5	95,5	96	96	96
Характеристики газа и расход:										
Природный газ Н ($H_{\text{УВ}} = 9,4 \text{ kWh/m}^3$)	m ³ /h	5,22	6,25	7,29	8,33	9,34	10,39	11,41	12,43	13,46
Сжиженный газ ($H_{\text{У}} = 12,8 \text{ kWh/kg}$)	kg/h	3,85	4,62	5,38	6,15	6,91	7,66	8,42	9,18	9,94
Допустимое давление газа:										
Природный газ Н	mbar	18-24	18-24	18-24	18-24	18-24	18-24	18-24	18-24	18-24
Сжиженный газ	mbar	45-55	45-55	45-55	45-55	45-55	45-55	45-55	45-55	45-55
Гидравлическое сопротивление котлового блока:										
при $\Delta t = 10\text{K}$	mbar	8	22	56	98	110	117	146	162	190
при $\Delta t = 15\text{K}$	mbar	3,5	16	25	43	52	72	98	107	120
при $\Delta t = 20\text{K}$	mbar	2	5,5	14	24	30	40	54	65	80
Характеристики дымовых газов:										
Ø подключения трубы дымовых газов	mm	150	160	180	180	200	200	200	225	225
Миним. тяга	mbar	0,04	0,04	0,04	0,04	0,04	0,04	0,04	0,04	0,04
Макс. тяга (рекомендуемая)	mbar	0,1	0,1	0,1	0,1	0,1	0,1	0,1	0,1	0,1
NO _x – класс		5	5	5	5	5	5	5	5	5
Природн. газ:										
Масса потока дымовых газов при номин. нагрузке ¹⁾	g/s	27,5	33,1	38,3	43,9	49,2	54,7	60	65,3	70,8
Масса потока дымовых газов при 1-ой ступ. ¹⁾	g/s	26,1	26,1	34,7	34,7	43,3	43,3	51,9	51,9	51,9
Температура дымовых газов при номинальн. нагрузке ¹⁾	°C	135	135	135	135	135	135	135	135	135
Температура дымовых газов при 1-ой ступ. ($t_v = 50 \text{ °C}$) ¹⁾	°C	80	80	80	80	80	80	80	80	80
CO ₂ при номин.нагрузке	%	7,4	7,4	7,4	7,4	7,4	7,4	7,4	7,4	7,4
CO ₂ при неполн. нагрузке (1-ая ступень)	%	4,5	4,5	4,5	4,5	4,5	4,5	4,5	4,5	4,5
NO _x при номин. нагрузке	mg/kWh	63	66	70	69	67	65	70	70	70
NO _x при неполн. нагрузке (1-ая ступень)	mg/kWh	60	58	62	60	64	60	64	60	62
CO при номин. нагрузке	mg/kWh	<5	<5	<5	<5	<5	<5	<5	<5	<5
CO при неполн. нагрузке (1-ая ступень)	mg/kWh	10	6	9	11	8	9	7	9	11
Сжижен. газ:										
Масса потока дым. газов при номинальной. нагрузке ¹⁾	g/s	28,6	34,3	40	45,7	51,3	57	62,6	68,2	73,9
Масса потока дым. газов при 1-ой ступени ¹⁾	g/s	26,8	26,8	35,7	35,7	44,5	44,5	53,3	53,3	53,3
Температура дым. газов при номинальной нагрузке ¹⁾	°C	125	125	125	125	125	125	125	125	125
Температура дым. газов при 1-ой ступени ($t_v = 50 \text{ °C}$) ¹⁾	°C	73	73	73	73	73	73	73	73	73
CO ₂ при номин.нагрузке	%	8	8	8	8	8	8	8	8	8
CO ₂ при неполн. нагрузке (1-ая ступень)	%	5	5	5	5	5	5	5	5	5
Другие данные котла:										
Макс. темп-ра подающей воды	°C	90	90	90	90	90	90	90	90	90
Момент срабатывания ограничителя макс. температуры (при темп. окруж. среды $t_c = 50 \text{ °C}$)	°C	110	110	110	110	110	110	110	110	110
Макс. допуст. избыт. рабочее давление	bar	6	6	6	6	6	6	6	6	6
Общий вес (нетто)	kg	221	243	274	305	328	346	368	407	435
Объем воды	l	25	29	33	36	40	43	47	51	54
Кол-во секций	gab.	6	7	8	9	10	11	12	13	14
Кол-во трубок горелки	gab.	5	6	7	8	9	10	11	12	13
Напряжение	V	230	230	230	230	230	230	230	230	230
Частота	Hz	50	50	50	50	50	50	50	50	50
Потребляемая мощность панелью управл-ия ТАС-М: ²⁾										
– режим ожидания	W	7	7	7	7	7	7	7	7	7
– нормальный режим 1-ая ступень	W	14	14	14	14	14	14	14	14	14
– нормальный режим две ступени	W	25	25	25	25	25	25	25	25	25

Табл. 10

- 1) после сборного защитного коллектора дымовых газов; значения определяются при температуре помещения 25 °C и соответствующей минимальной тяге
 - 2) без внешних подключений
- t_v температура подающей воды
 t_c температура окружающей среды

Сведения об установке

Варианты для систем из нескольких котлов	1xKN...-9 D... 1xKN...-9 F...							1xKN...-9 D... 2xKN...-9 F...					
	2xKN 63-9.. (MKN 126-9)	2xKN 72-9.. (MKN 144-9)	2xKN 81-9.. (MKN 162-9)	2xKN 90-9.. (MKN 180-9)	2xKN 99-9.. (MKN 198-9)	2xKN 108-9.. (MKN 216-9)	2xKN 117-9.. (MKN 234-9)	3xKN 81-9.. (MKN 243-9)	3xKN 90-9.. (MKN 270-9)	3xKN 99-9.. (MKN 297-9)	3xKN 108-9.. (MKN 324-9)	3xKN 117-9.. (MKN 351-9)	
Мощность/нагрузка/коэффициент полезного действия:													
Номинальная тепловая мощность	kW	126	144	162	180	198	216	234	243	270	297	324	351
Номинальная тепловая нагрузка (обе ступени)	kW	137,8	157,4	176,8	196,2	215,6	235,0	254,4	265,2	294,3	324,4	352,5	381,6
Номинальная тепловая нагрузка (1-ая ступень)	kW	39,4	39,4	49,1	49,1	58,8	58,8	58,8	49,1	49,1	58,8	58,8	58,8
Потери тепла теплопроводностью	%	0,89	0,83	0,79	0,73	0,65	0,61	0,59	0,79	0,73	0,65	0,61	0,59
Коэффициент полезного действия	%	95,0	95,5	95,5	95,5	96,0	96,0	96,0	95,5	95,5	96,0	96,0	96,0
Характеристики газа и расход:													
Природный газ Н (H _{UB} = 9,4 kWh/m ³)	m ³ /h	14,7	16,7	18,8	20,9	22,9	25,0	27,1	28,2	31,3	34,5	37,5	40,6
Сжиженный газ (H _U = 12,8 kWh/kg)	kg/h	10,8	12,3	13,8	15,3	16,8	18,4	19,9	20,7	23,0	25,3	27,5	29,8
Допустимое давление газа:													
Природ. газ Н	mbar	18-24	18-24	18-24	18-24	18-24	18-24	18-24	18-24	18-24	18-24	18-24	18-24
Сжиженный газ	mbar	45-55	45-55	45-55	45-55	45-55	45-55	45-55	45-55	45-55	45-55	45-55	45-55
Гидравлическое сопротивление котлового блока:													
При Δt = 10 K	mbar	56	96	120	160	216	260	320	120	160	216	260	320
При Δt = 15 K	mbar	25	43	53	71	96	115	142	53	71	96	115	142
При Δt = 20 K	mbar	14	24	30	40	54	65	80	30	40	54	65	80
Характеристики дымовых газов:													
Ø подключения трубы дымовых газов	mm	2x180	2x180	2x200	2x200	2x200	2x225	2x225	3x200	3x200	3x200	3x225	3x225
Минимальная тяга	mbar	0,04	0,04	0,04	0,04	0,04	0,04	0,04	0,04	0,04	0,04	0,04	0,04
Максимальная тяга (рекомендуемая)	mbar	0,1	0,1	0,1	0,1	0,1	0,1	0,1	0,1	0,1	0,1	0,1	0,1
Класс NO _x	5	5	5	5	5	5	5	5	5	5	5	5	5
Природ. газ													
Масса потока дым. газов при номин. нагрузке ¹⁾	g/s	76,6	87,8	98,4	109,4	120	130,6	141,6	147,6	164,1	180,0	195,9	212,4
Масса потока дым. газов при 1-ой ступени ¹⁾	g/s	34,7	34,7	43,3	43,3	51,9	51,9	51,9	43,3	43,3	51,9	51,9	51,9
Температура дым. газов при номин. нагрузке ¹⁾	°C	135	135	135	135	135	135	135	135	135	135	135	135
Температура дым. газов при 1 ступени, (t _v = 50 °C) ¹⁾	°C	80	80	80	80	80	80	80	80	80	80	80	80
CO ₂ при номинальной нагрузке	%	7,4	7,4	7,4	7,4	7,4	7,4	7,4	7,4	7,4	7,4	7,4	7,4
CO ₂ при неполной нагрузке (1 ступень)	%	4,5	4,5	4,5	4,5	4,5	4,5	4,5	4,5	4,5	4,5	4,5	4,5
NO _x при номинальной нагрузке	mg/kWh	70	69	67	65	70	70	67	65	70	70	70	70
NO _x при неполной нагрузке (1 ступень)	mg/kWh	62	60	64	60	64	60	62	64	60	64	60	62
CO при номинальной нагрузке	mg/kWh	<5	<5	<5	<5	<5	<5	<5	<5	<5	<5	<5	<5
CO при неполной нагрузке (1 ступень)	mg/kWh	9	11	8	9	7	9	11	8	9	7	9	11
Сжиженный газ													
Поток дым. газов при номин. нагрузке ¹⁾	g/s	77,2	88,3	99,4	110,0	121,1	131,7	142,8	149,2	165,0	181,7	197,5	214,2
Поток дым. газов при неполной нагрузке 1-ая ступень ¹⁾	g/s	35,7	35,7	44,5	44,5	53,5	53,5	53,5	44,5	44,5	53,5	53,5	53,5
Температура дым. газов при номин. мощности ¹⁾	°C	130	130	130	130	130	130	130	130	130	130	130	130
Температура дым. газов при неполной нагрузке (1 ступень, t _v = 50 °C) ¹⁾	°C	73	73	73	73	73	73	73	73	73	73	73	73
CO ₂ при номин. нагрузке	%	8,2	8,2	8,2	8,2	8,2	8,2	8,2	8,2	8,2	8,2	8,2	8,2
CO ₂ при неполной нагрузке (1 ступень)	%	5,0	5,0	5,0	5,0	5,0	5,0	5,0	5,0	5,0	5,0	5,0	5,0
Другие данные котла:													
Макс. температура подающей воды	°C	90	90	90	90	90	90	90	90	90	90	90	90
Момент срабатывания ограничителя макс. температуры (t _L = 50 °C)	°C	110	110	110	110	110	110	110	110	110	110	110	110
Макс. допустимое избыточное рабочее давление	bar	6	6	6	6	6	6	6	6	6	6	6	6
Общий вес (нетто)	kg	2x274	2x305	2x328	2x346	2x368	2x407	2x435	3x328	3x346	3x368	3x407	3x435
Объем воды	l	2x33	2x36	2x40	2x43	2x47	2x51	2x54	3x40	3x43	3x47	3x51	3x54
Количество секций	gab.	2x8	2x9	2x10	2x11	2x12	2x13	2x14	3x10	3x11	3x12	3x13	3x14
Количество трубок горелки	gab.	2x7	2x8	2x9	2x10	2x11	2x12	2x13	3x9	3x10	3x11	3x12	3x13
Напряжение	V	230	230	230	230	230	230	230	230	230	230	230	230
Частота	Hz	50	50	50	50	50	50	50	50	50	50	50	50
Потребляемая мощность панелью управления TAC-M ²⁾													
– режим ожидания	W	8	8	8	8	8	8	8	8	8	8	8	8
– нормальный режим 1 ступень	W	22	22	22	22	22	22	22	22	22	22	22	22
– нормальный режим обе ступени	W	44	44	44	44	44	44	44	44	44	44	44	44

Табл. 11

- 1) после сборного защитного коллектора дымовых газов; значения определяются при комнатной температуре 25 °C и соответствующей минимальной тяге
 - 2) без внешних подключений
- t_v температура подающей воды t_L температура окружающей среды

2. Предписания

Следующие директивы и предписания должны обязательно выполняться:

- Местные распоряжения и предписания компетентных газоснабжающих предприятий и энергоснабжающих предприятий;
- Строительные нормы и правила;
- Промышленные и пожароохранные постановления;
- Закон об экономии энергии;
- Указания по уменьшению теплопотерь здания и применению энергосберегающих установок;
- Противопожарные нормы и правила;
- Технические правила для газовых установок (DVGW-рабочий лист G 600 (TRGI));
- Правила наладки устройств с номинальным напряжением до 1000 В);
- Технические правила о сжиженных газах;
- Правила профилактики повреждений от коррозии и накипи в водонагревательных отопительных установках.

DIN-нормы:

- **DIN 4751, часть 1 и 2**
Безопасное оснащение систем водяного отопления, согласно нормам EC 297 или нормам EC 656 ≤ 110 °C.
- **DIN 4751, часть 4**
Безопасное оснащение закрытых, с термостатическим защитным устройством нагревательных агрегатов.
- **DIN 4756**
Газосжигающие установки и их использование в отопительных агрегатах.
- **DIN 4701**
Правила расчета теплопотерь здания.
- **DIN 4705, часть 1, 2 и 10**
Расчет габаритов дымовой трубы.
- **DIN 4807, часть 2**
Расчет расширительного бака.
- **DIN 18160**
Домовые дымовые шахты, требования, планирование и оснащение.

3. Установка

3. 1. Важные указания

- ▶ Перед установкой котла необходимо получить разрешения от предприятий газоснабжения и местной противопожарной службы.

Установку котла, подключение газа, подсоединение дымовых труб, подводку электричества осуществляют только специализированные газовые и электромонтажные организации.

3. 2. Место установки

Котлы должны устанавливаться только в котельных, согласно противопожарным нормам.

- Котлы не предусмотрены для установки непосредственно в производственных помещениях, мастерских, а также в жилых помещениях.
- Во избежание коррозии место установки котла должно быть сухим, в нем не должны храниться агрессивные вещества. (см. раздел 4.2.).
- Температура окружающей котел среды не должна превышать 35 °С. Горючие и легковоспламеняющиеся вещества и жидкости не должны храниться вблизи котла.
- Котельная должна быть недоступна для мелких животных и вредителей.
- Котлы должны устанавливаться на ровных огнестойких основаниях или цоколях. Основания котлов не должны быть углублены в пол. Для длительной нагрузки производится расчет при температуре пола до 70 °С.
- Температура поверхности обшивки котла не превышает максимум 45 °С. В области засасывания воздуха в горелку температура может повышаться до 60 °С.
- Место установки котла должно находиться максимально близко к дымоходу. (см. раздел 3.4.15.)
- Котел при транспортировке резко не переставлять.
- Для свободного доступа к арматуре и для очистки отопительных поверхностей необходимо соблюдать минимальные привязки к стенам.
- Равномерную подачу воздуха для горения (А) необходимо обеспечить со стороны передней поверхности котла.

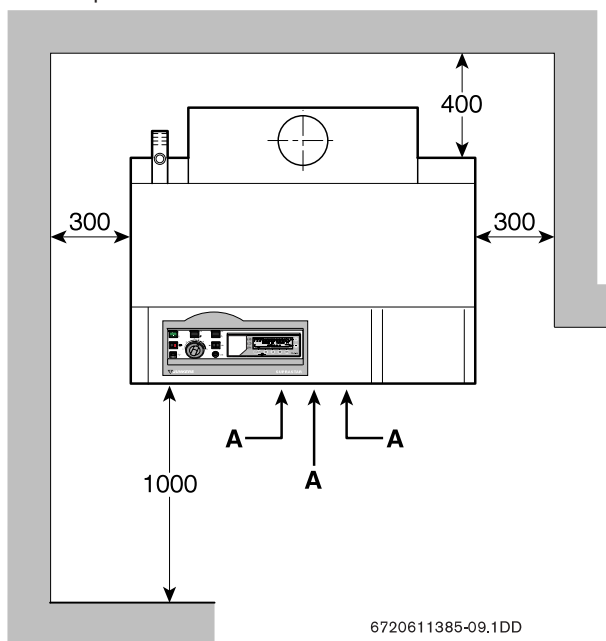


Рис. 16. Рекомендуемая привязка к стенам.

Установка на чердаке или конструкциях крыши

- ▶ Пол должен быть водонепроницаем и оборудован водостоком. Дверной порог в тамбур должен быть высотой не менее 100 мм.

3. 3. Необходимый для горения воздух



Внимание! Загрязненный и запыленный воздух вызывает засорение горелки с последующим перегревом и выходом из строя.

- ▶ Поддача воздуха для горения **обеспечивается со стороны передней поверхности котла.**

Только такая подача воздуха обеспечивает низкий уровень выброса вредных веществ с дымовыми газами. **Подача воздуха с тыльной или боковых сторон может быть недостаточной.**

- В котельной **должна быть обеспечена приточно-вытяжная вентиляция** с разрежением не менее 0,04 мбар.
- **Для избежания коррозии** необходимый для горения воздух не должен содержать агрессивные вещества (напр., хлор или фтор), содержащиеся в растворителях, красках, клеях, антифризах и бытовых пятновыводителях (напр., аммиак). Хранение и применение этих веществ не должно быть и в соседних помещениях. В подобных случаях необходимо принимать соответствующие меры.

3. 4. Монтаж

- ▶ Перед подключением котла к отопительной системе трубопроводы нужно промыть и очистить от осадков, особенно это касается старых установок.
- ▶ При прокладке труб следует предусмотреть возможность удаления воздуха из котлового блока.
- ▶ Для обеспечения возможности ремонта котла в соответствующих местах необходимо установить запорную арматуру.

3. 4. 1. Подающая и обратная линии

Патрубки для подключения подающей и обратной линий находятся на задней стенке котла слева. (см. рис. 31).



Недопустимо перепутать патрубки. Изготовитель не отвечает за повреждения в результате неправильного подсоединения.

- ▶ Подающую и обратную линии **всегда подсоединять к левым патрубкам.**
- ▶ Патрубки изготовлены отдельно и из цельнотянутых труб.
- ▶ Ненужные патрубки заглушить.

3. 4. 2. Устройства заполнения и слива

- ▶ Для заполнения установки силами монтажной организации предусматривается в соответствующем месте кран для заполнения. Устройство для заполнения монтируется как можно дальше от котла.
- ▶ Для опорожнения установки в обратном трубопроводе монтируется кран для слива на патрубке с муфтой (внутренняя резьба Rp $\frac{3}{4}$). Опорожнение котла и отопительной системы должно быть абсолютно полным.



Чтобы необходимое для заполнения и дополнительное количество воды, принимая во внимание образование накипи, было возможно малым:

- ▶ установки с автоматической организацией заполнения должны быть оснащены счетчиками воды для контроля количества воды на линии заполнения.

3. 4. 3. Расширительный бак

Требования

- Емкость расширительного бака должна соответствовать требованиям и нормам производителя.
- Объем расширительного бака рассчитывается как минимум с учетом расширения воды в отопительной системе плюс предварительное заполнение подмембранного пространства бака.
- Количество воды для заполнения подмембранного пространства рекомендуется от 1% до 2% от воды в системе отопления.



Внимание! Возможны коррозия, засорение котла и перебои в работе из-за попадания кислорода воздуха в систему отопления. Причина – слишком маленький расширительный бак.

- ▶ Расширительный бак монтируется согласно вышеназванным условиям.

Открытые системы отопления согласно DIN 4751, часть 1

- ▶ В высшей точке над трубопроводами подающей и обратной линии встроить конструктивно проверенный расширительный бак.
- ▶ Расширительный бак должен быть оборудован перелевной трубой

или

- ▶ согласно DIN 4751 перелевным клапаном.



Требования к трубопроводам безопасности:

- ▶ трубопроводы безопасности должны быть с внутренним диаметром как минимум 25 мм, не перекрыты и не сужены.

Закрытые системы отопления согласно DIN 4751, часть 2

- ▶ Расширительные баки закрытых систем отопления должны быть оборудованы конструктивно проверенными и рассчитанными на рабочее давление как минимум 3 бара.



Требования к трубопроводам безопасности:

- ▶ трубопроводы безопасности должны быть с внутренним диаметром как минимум 20 мм, не перекрыты и не сужены.

3. 4. 4. Предохранительный клапан:

Тепловой генератор закрытых систем отопления, согласно DIN 4751, часть 2, должен быть оборудован как минимум одним конструктивно проверенным предохранительным клапаном с мощностью перелива, соответствующей как минимум номинальной тепловой мощности теплового генератора, и отвечающего требованиям норм и правил TRD 721 и памятного листа AD, A2.

- ▶ Предохранительный клапан монтируется на соединительную муфту с внутренней резьбой Rp 1(на патрубке подсоединения подающего трубопровода.

или

- ▶ Предохранительный клапан устанавливается внутри котельной в хорошо просматриваемом и доступном месте.
- ▶ Для слива воды расширения должен быть предусмотрен сток. Отводное отверстие над стоком должно быть открытым и хорошо просматриваемым.
- ▶ Монтаж проводить в наивысшей точке котла соответственно на подающей линии в непосредственной близости от теплового генератора.



Предостережение! Угроза человеку из-за срабатывания предохранительного клапана!

- ▶ Воду отводить в сток!

- ▶ Подсоединительный трубопровод к предохранительному клапану выбирать согласно нормам DIN 4751, часть 2.

3. 4. 5. Показатели уровня воды и давления

Отопительная система должна быть оснащена прибором, показывающим давление.

- Согласно DIN 4751, часть 1: прибором, показывающим уровень воды.
- Согласно DIN 4751, часть 2: манометром с маркировкой для минимального давления системы и давлением срабатывания предохранительного клапана. Диапазон показаний должен охватывать испытательное давление теплового генератора.

3. 4. 6. Насос котлового контура

Для избежания аварийного отключения котла при повышенной температуре система снабжается насосом котлового контура, который в случае отсутствия тепловой нагрузки обеспечивает циркуляцию через котел как минимум 30% от расчетного количества циркуляционной воды. От насоса котлового контура можно отказаться, если минимальная циркуляция обеспечивается другим путем. Потребление тока насоса не должно быть выше 2 А. При большем потреблении тока должно быть предусмотрено промежуточное реле.

- ▶ Насос котлового контура выбирать соответственно условиям системы отопления.

3. 4. 7. Защита уровня воды

Отопительные системы согласно нормам DIN 4751, часть 2 должны быть оборудованы конструктивно проверенным устройством защиты уровня воды. Его можно заменить конструктивно проверенным ограничителем давления или реле контроля потока. У котлов типа KN...-9... (до 350 кВт) не требуется установка защиты уровня воды на основании испытаний этой серии котлов.

Защита от перегрева предотвращает недопустимый перегрев изоляции, теплообменника и каналов дымовых газов при работе без воды. Это влечет за собой аварийное отключение установки из-за срабатывания защиты от перегрева.

3. 4. 8. Рекомендации по отоплению пола

Из-за диффузии кислорода в пластиковые трубы может иметь место коррозия находящихся в контакте с горячей водой стальных деталей (труб, змеевиков бойлера и т.п.). Это ведет к засорению котла от продуктов коррозии и к повреждению котла от локальных термических перегрузок.

- ▶ Напольную систему отопления и котловой контур рекомендуется гидравлически разделить теплообменником.
- ▶ При применении ингибиторов: воду для отопления приготовить точно по рекомендациям производителя и регулярно проверять концентрацию ингибиторов.

3. 4. 9. Ограничение минимальной температуры

Температура отопительной воды для котлов на природном и сжиженном газе как минимум должна быть 50 °С.



Цифровая панель управления ТАС-М оснащена ограничителем предварительно устанавливаемой минимальной температуры и логикой насоса. Логика насоса позволяет в экономичном режиме держать температуру подающей воды ниже точки росы, не достигая самой точки росы.

В отопительной системе, где температура подающей воды в основном предвидится ниже 50 °С:

- ▶ отопительную систему нужно оборудовать смесителем, чтобы предотвратить от повреждения из-за коррозии, вызванной точкой росы.

3. 4. 10. Монтаж блока (только для несмонтированных секций)



Несмонтированные блоки во время поставки стянуты только стяжными шпильками.

Для монтажа блока необходимы инструменты:

- инструмент для сборки чугунных секций PW 2 (№ заказа 7 719 001 563);
- две примерно 10 см усиленных балки (длину см. ширину котла);
- деревянная распорка;
- средний молоток;
- растворитель;
- шпатель;
- тонкая наждачная бумага.

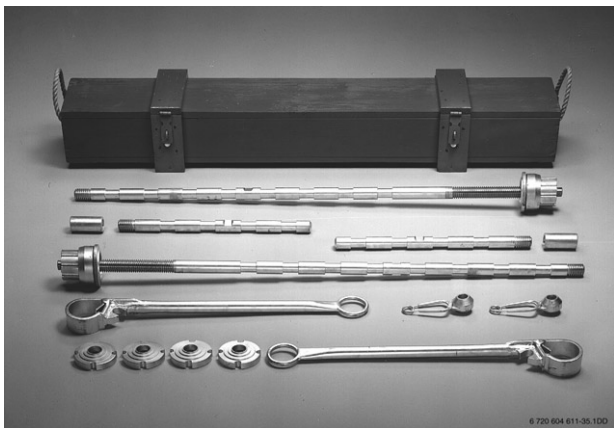


Рис. 17

- ▶ Остатки ржавчины с резьбовых nipples осторожно удалить при помощи тонкой стальной щетки или наждачной бумаги. При этом работать только в радиальном направлении (не поперек).
- ▶ Nipples и отверстия для них очистить растворителем.
- ▶ Подготовить одну конечную и две промежуточные секции.



Рис. 18

- ▶ Необходимые nipples и резьбовые nipples покрыть смазкой.



Рис. 19

- ▶ Предварительно обработанные nipple пары вставить в отверстия и слегка вбить через деревянную распорку.



Внимание! Неплотность между секциями блока!

- ▶ Nipple не перекашивать.

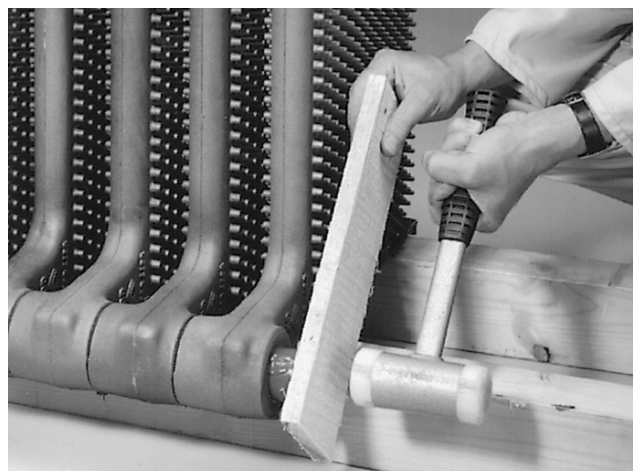


Рис. 20

- ▶ Котловую смазку шпателем нанести на уплотнительные поверхности секций.
 - При этом не касаться ниппелей и поверхности отверстий котловой смазкой.
 - Котловой смазки нанести столько, чтобы гарантировать герметичность от дымовых газов.



Рис. 21

- ▶ Подготовленные секции с задней стенкой установить на две усиленных балки, примерно 10 см.
- ▶ Секции насадить на соединительные ниппели.
- ▶ Стяжные шпильки (1) провести через отверстия для ниппелей.



Обратить внимание на правильное положение сдавливающих фланцев без конуса (2) и с конусом (3).

- ▶ Конусные скобы (4) и натяжные гайки (5) скрепить при помощи храпового ключа (6).

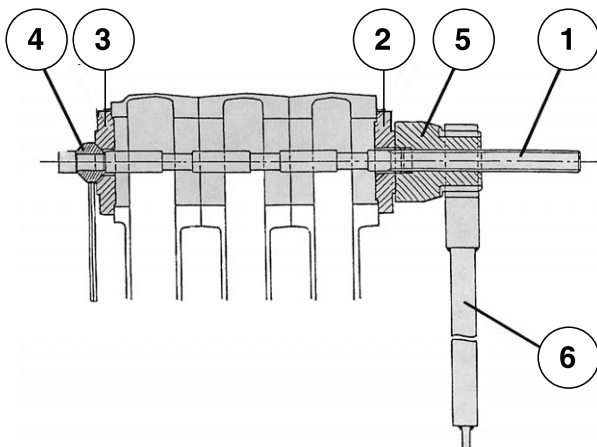


Рис. 22

- ▶ Секции одновременно и равномерно стянуть инструментом для сборки чугунных секций PW 2 (№ заказа 7 719 001 563).



Внимание! Трещины от напряжения в блоке секций!

- ▶ Секции не сжимать, применяя чрезмерную силу.



Рис. 23

- ▶ Следующие секции монтировать тем же способом.
- ▶ Удалить лишнюю котловую смазку и швы разгладить.
- ▶ Отделить прикрепленное 4-мя деревянными винтами к палетте основание.
- ▶ Готовый блок секций установить на основание (7).



При этом обратить внимание на наклейку с указанием «лицевая сторона» на основании. Саморез (32) находится на лицевой стороне.

- ▶ Болт провести с одной стороны через прорезь в профиле основания (8), и блок секций продвинуть по направлению болта до упора.
- ▶ Болт провести с другой стороны и профиль основания стянуть.
- ▶ Котловую смазку нанести шпателем на пластину топочной камеры (9) и укрепить болтами (10).

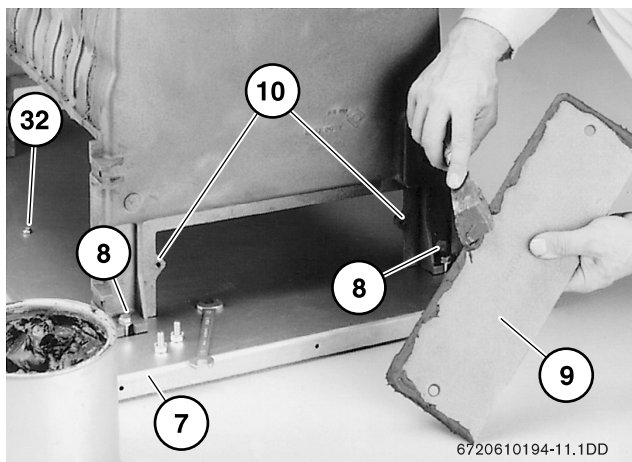


Рис. 24

- ▶ Траверсы (11) на передней стенке блока секций закрепить резьбовой шпилькой (12) и на задней стенке закрепить болтом (13).
- ▶ Вторую резьбовую шпильку (14) закрепить на задней стенке блока секций внизу.

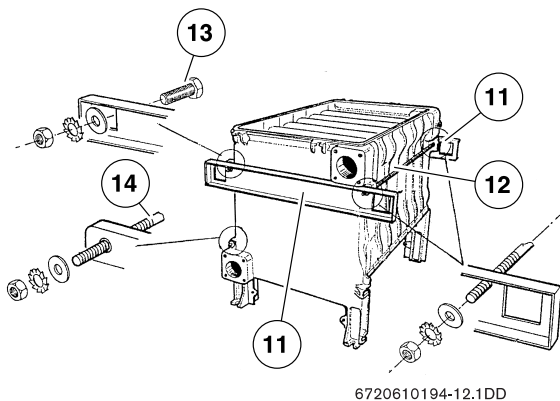


Рис. 25

- ▶ Резьбовые отверстия в подающей и обратной линиях на правой конечной секции закрыть заглушками (15).
- ▶ Погружную гильзу (16) смонтировать на передней стенке правой конечной секции.
- ▶ Четыре болта (17) для укрепления защитного коллектора дымовых газов смонтировать на верхней стороне блока секций.
- ▶ Снять защитную пленку с уплотнительного шнура (18) для защитного коллектора дымовых газов и приклеить с верхней стороны блока секций. При этом концы уплотнительного шнура должны сходиться вместе в точке F.

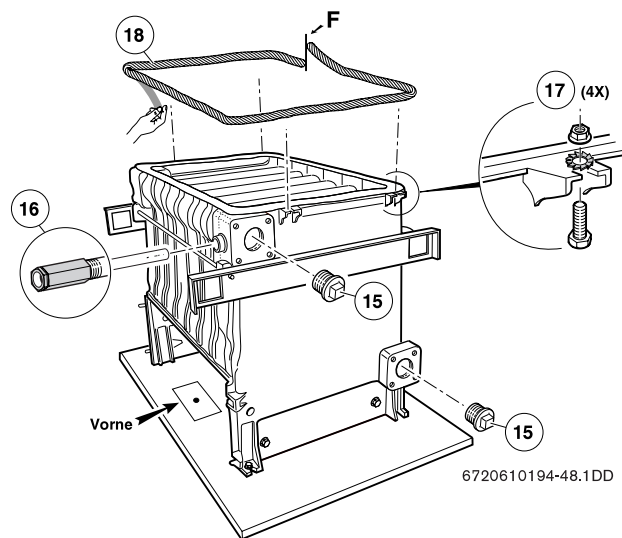


Рис. 26

3. 4. 11. Сборка

Блок секций, поставляемый в смонтированном виде:

- ▶ Отделить укрепленное 4-мя деревянными распорками основание от паллеты:
 - KN 45... 63-9... сбоку соединены болтами, см. рис. 27.
 - KN 72... 117-9... соединены болтами сверху.
- ▶ Две несущие трубы протолкнуть через проемы (19) в траверсы и поднять блок секций с основанием с паллеты.

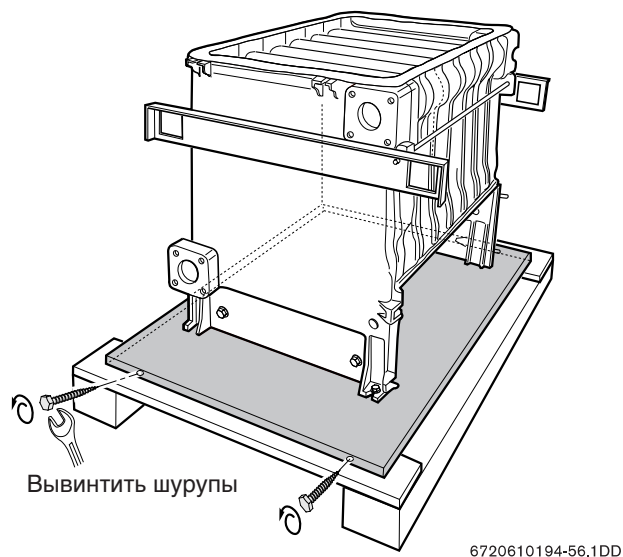


Рис. 27 Крепление KN 45...63-9...

Дальнейший монтаж котлов в исполнении М и L:

- ▶ Открыть упаковку с защитным коллектором дымовых газов.



Внимание! Повреждение изолирующих пластин!

- ▶ Изолирующие пластины хрупкие и боятся влаги.

- ▶ Изолирующие пластины основания (31) задвинуть в топочную камеру и прикрепить саморезом (32).

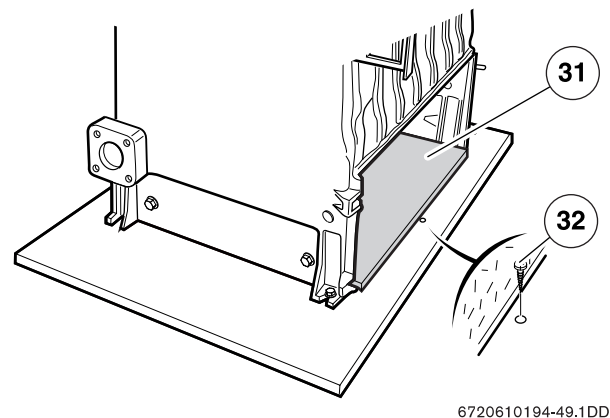


Рис. 28

- ▶ Заднюю стенку топочной камеры закрыть изолирующей пластиной (22). При этом обратить внимание на различные прорези.
- ▶ Швы изолирующих пластин заделать огнестойким клеем.
- ▶ Подающую трубу (20) и обратную трубу (21) вмонтировать с уплотнителями в левую конечную секцию. При этом затянуть крепежные болты крест накрест.



Если подающая и обратная трубы будут вмонтированы в правую конечную секцию, то возникнут неконтролируемые процессы из-за неправильно измеряемой температуры подающей воды котла.

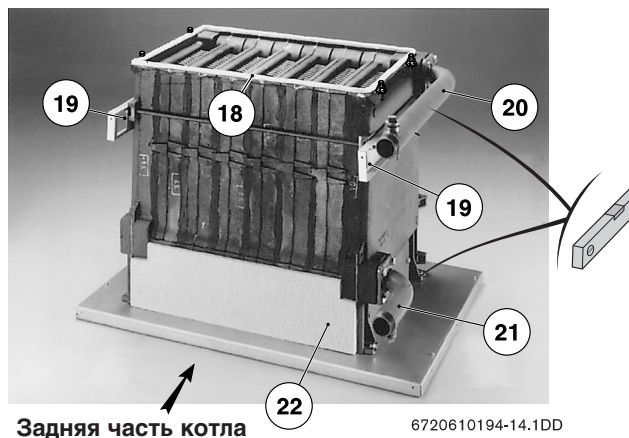


Рис. 29

В защитный коллектор дымовых газов вмонтирован клапан дымовых газов с отверстием, соответствующим мощности 1-ой ступени, приспособленным как для природного, так и для сжиженного газа.

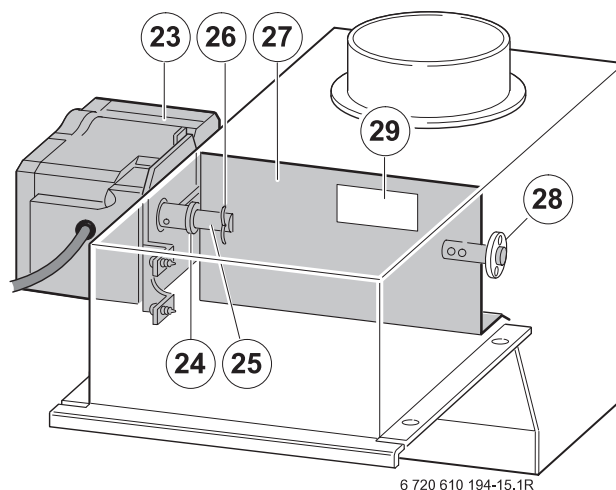


Рис. 30

- 23 серводвигатель
- 24 прокладочная шайба (между соединительной муфтой и защитным коллектором дымовых газов)
- 25 ось привода со сцеплением и поворотным рычагом
- 26 шплинт
- 27 шибер с осевыми подшипниками
- 28 ответный подшипник
- 29 отверстие, соответствующее мощности 1-ой ступени

Установка

- ▶ Защитный коллектор дымовых газов (30) установить на верхнюю сторону блока секций и укрепить двумя крепежными уголками (30.1.). При этом патрубок (30.2.) защитного коллектора дымовых газов должен быть сзади.

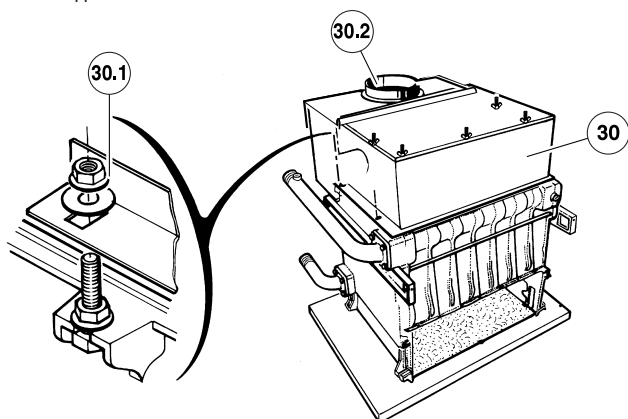


Рис. 31

- ▶ Жестяные шипы (34) предварительно загнуть.
- ▶ Изолирующий кожух (33) надеть на блок секций и скрепить на задней стенке жестяными шипами (34).

Прорезь для горелок должна остаться открытой.

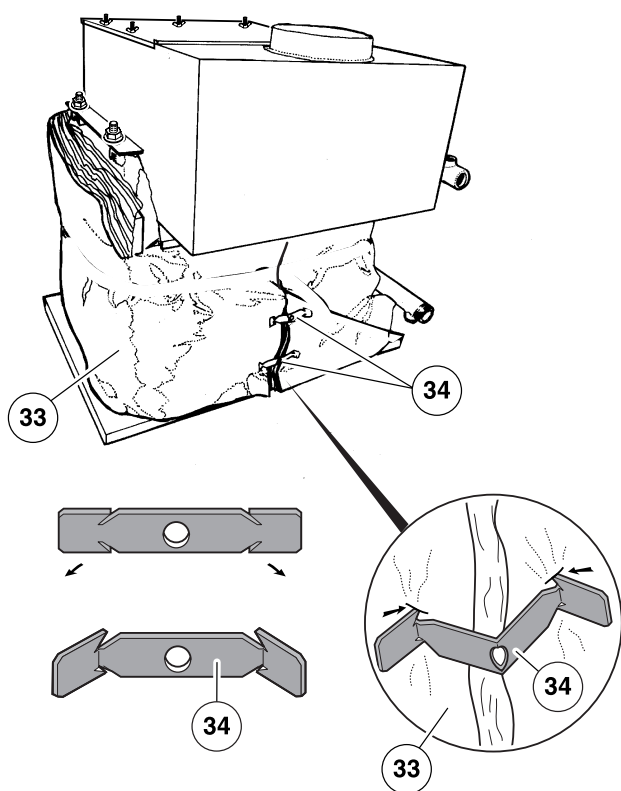
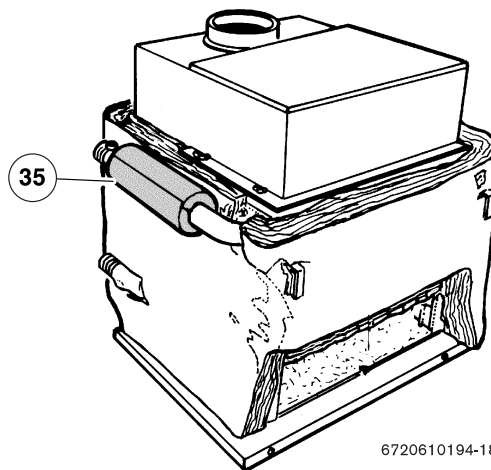


Рис. 32

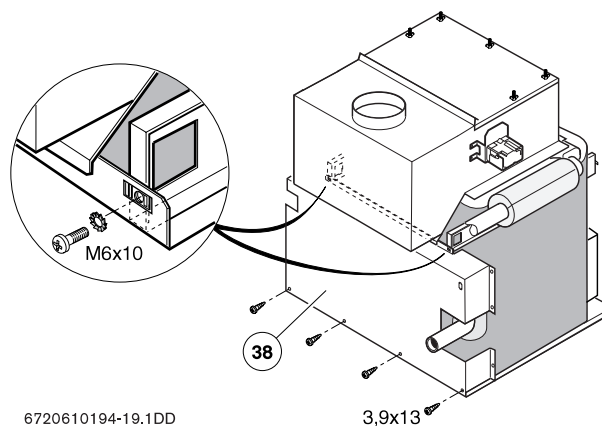
- ▶ На подающую трубу установить профильные элементы изоляции (35).



6720610194-18.1DD

Рис. 33

- ▶ Заднюю стенку (36) установить под защитным коллектором дымовых газов.
- ▶ Заднюю стенку (36) прикрепить болтами к траверсам и привинтить саморезами к основанию.
- ▶ Заднюю стенку (36) привинтить к траверсам.



6720610194-19.1DD

Рис. 34

- ▶ Готовый котловой блок поставить на окончательное место установки.
- ▶ Открыть упаковку с кожухом котла.
- ▶ Переднюю панель (38) вставить в оба фиксатора (39) на основании и привинтить к траверсам (11).
- ▶ Удалить компенсационные пластины (38.1.) у отопительных котлов (54, 81, 99 и 117 кВт).
- ▶ Изоляцию (37) вставить в середину перед защитным коллектором дымовых газов. При этом черная наклейка стекловолкна должна быть со стороны передней панели.

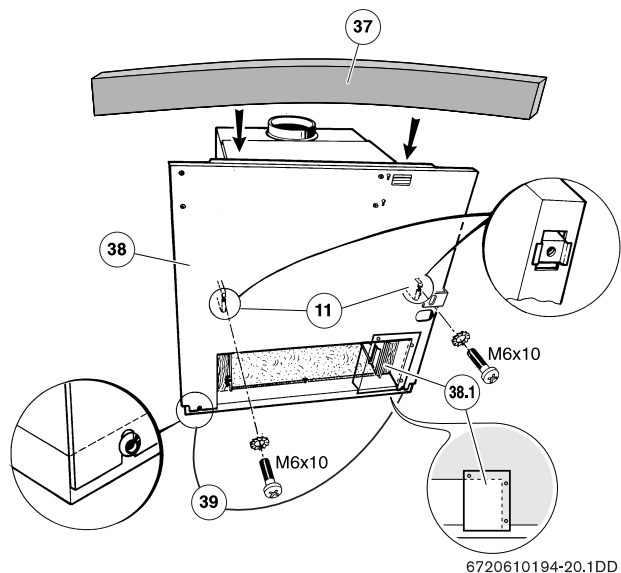


Рис. 35

- ▶ Горелку (41) вставить в топочную камеру и закрепить двумя гайками.
- ▶ Табличку с обозначением типа (44) наклеить на переднюю панель (38).
- ▶ Трафарет присоединения газа (40) отогнуть на 90°.
- ▶ Трубу подключения газа (42) направить к трафарету присоединения газа и вмонтировать.



Подключение газа:

- ▶ Подключение газа можно осуществить по выбору, либо под кожухом котла к задней стенке котла,
или
сбоку провести через трафарет присоединения газа (40).

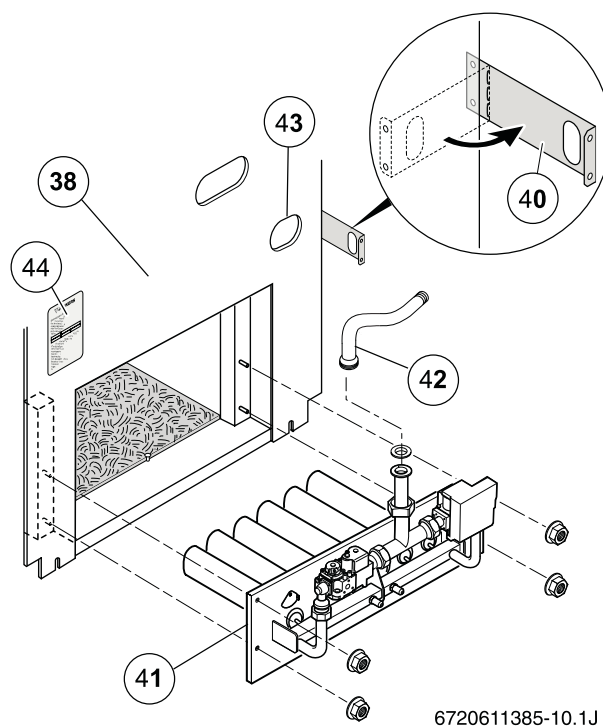


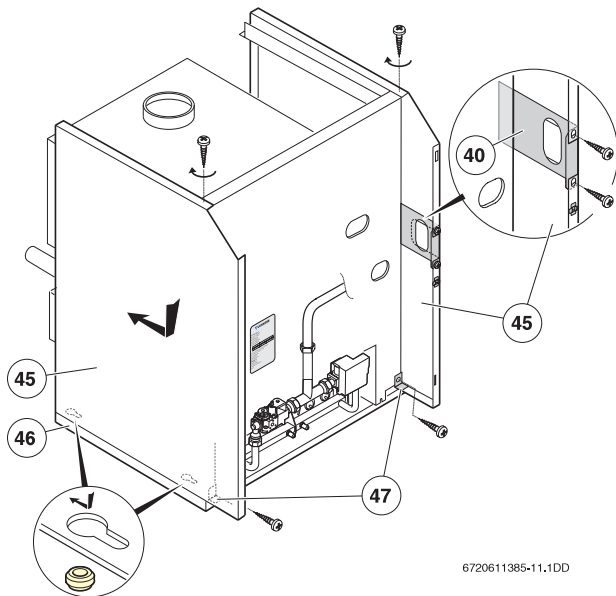
Рис. 36



Подключение газа и отопления можно произвести без дальнейшего монтажа деталей котла.

Установка

- ▶ Боковины кожуха (45) спереди задвинуть на фиксаторы основания (46) и прикрепить саморезами к передней стенке.
- ▶ Нижние уголки (47) боковых стенок привинтить к передней стенке саморезами.
- ▶ Отогнутый трафарет присоединения газа (40) привинтить к правой боковине.



6720611385-11.1DD

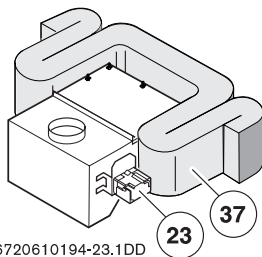
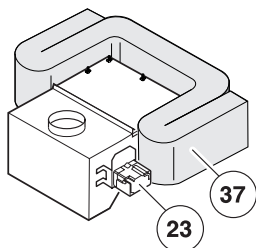
Рис. 37

- ▶ Изоляцию (37) подогнать к размерам защитного коллектора дымовых газов. При этом выступающие концы загнуть вовнутрь боковой стенки.



Внимание! Повреждение черной наклейки стекловолкна!

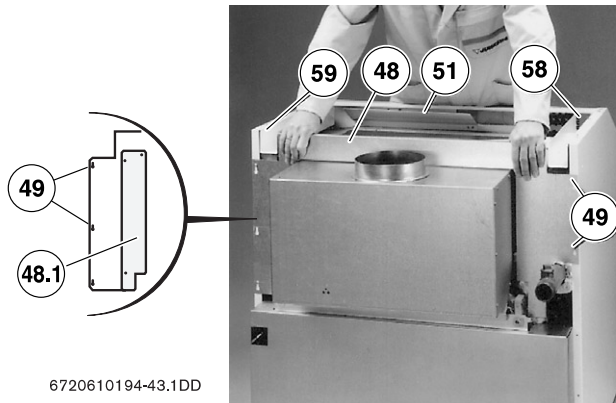
- ▶ Черная наклейка стекловолкна не должна соприкасаться с защитным коллектором дымовых газов.



6720610194-23.1DD

Рис. 38

- ▶ Удалить компенсационные вставки (48.1.) у отопительных котлов (54, 81, 99 и 117 кВт).
- ▶ Верхнюю часть задней стенки (48) навесить на фиксаторы (49).
- ▶ Кабельные каналы (58 и 59) привинтить на верхнюю окантовку боковин.
- ▶ Направляющую кабелей (51) привинтить к передней стенке.



6720610194-43.1DD

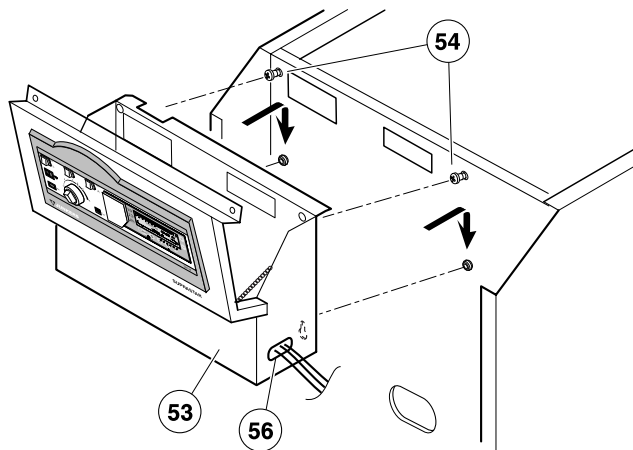
Рис. 39

- ▶ Болты (54) на передней стенке вывинтить примерно на 3 мм.
- ▶ Модуль управления (53) привинтить болтами (54) к фиксаторам на передней стенке.
- ▶ Капилляры и провода датчиков провести через прорезь в правой стенке модуля управления.



Внимание! Неправильное регулирование температур из-за поврежденных капилляров.

- ▶ Капилляры не надламывать и не вытягивать петли.



6720611385-12.1DD

Рис. 40

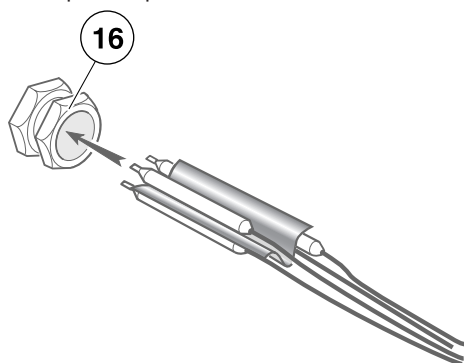
- ▶ Температурные датчики с прижимной пружиной полностью ввести в погружную гильзу (16) на правой конечной секции.

Цифровая панель управления:

- регулятор температуры котла
- защита от перегрева
- температурный датчик котловой/подающей воды ТАС-М (при каскадном подключении котлов дополнительный температурный датчик на общем подающем трубопроводе)

Ведомая панель управления:

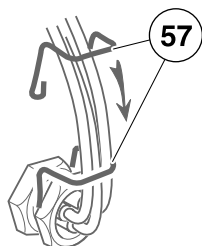
- регулятор температуры котла
- защита от перегрева
- термометр



6720610194-51.1DD
6720610194 51 1DD

Рис. 41

- ▶ Капилляры и провода датчиков укрепить при помощи предохранительной пружины (57).

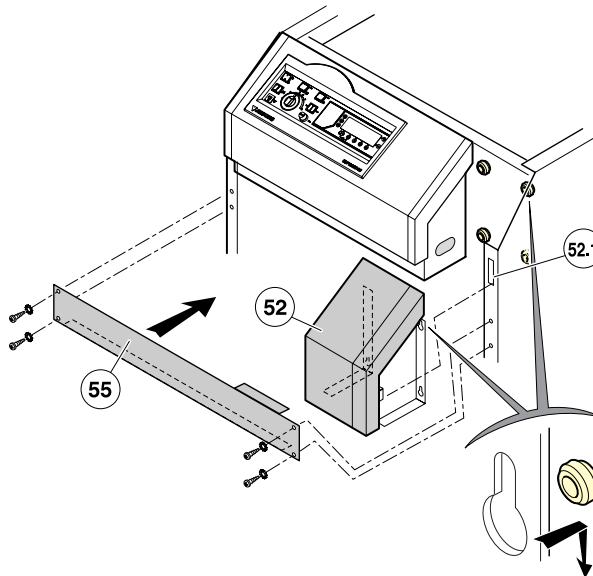


6720610194-55.1DD

Рис. 42

- ▶ Соединительные штекеры находятся внизу модуля управления. При этом спереди должны быть наклеенные на штекеры обозначения.
- ▶ Излишки кабелей над горелкой закрепить зажимами к передней стенке котла.

- ▶ Фальшпанель (52) достать из упаковки горелок и подвесить на фиксаторы на передней стенке. При этом направляющая на пластмассовой части должна войти в гнездо на боковине (52.1.).
- ▶ Закрыть модуль управления. При этом направляющая на левой пластмассовой части должна войти в гнездо на боковине. Для этого приподнять левую сторону панели управления.
- ▶ Панель серого цвета (55) привинтить к боковинам.



6720611385-14.1DD

Рис. 43

- ▶ Кабели электроподключения согласно разделу 4. проложить к задней стенке котла и не натягивать.



Внимание! Возможны сбои в низковольтных элементах автоматики.

- ▶ Силовые кабели (230 В AC) и линии с низким напряжением (датчики) никогда не объединять и не прокладывать в общем кабельном канале. Всегда соблюдать **расстояние между ними не менее 100 мм**. Это относится как к общей проводке, так и к пересечениям.

Установка

- ▶ Линии электроподключения в котле проложить к модулю управления, не натягивая.

i Электропроводка в котле:
▶ Кабели напряжением 230 В АС проложить в левом канале (58), кабели низкого напряжения в правом канале (59).

- ▶ Положить изоляцию (60) сверху на защитный коллектор дымовых газов.
- ▶ Верхнее покрытие (61) вставить с задней стороны в фиксаторы и спереди закрепить шпилькой фальшпанели.

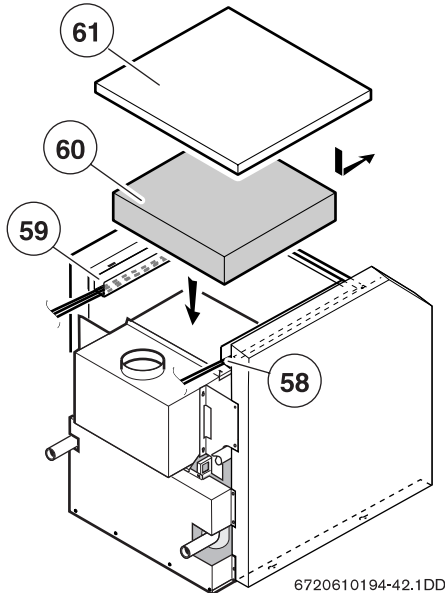


Рис. 44

- ▶ Электрические штекерные соединения в модуле управления произвести согласно разделу 4.
- ▶ Переднюю панель (67) насадить снизу на боковины и прикрепить предохранительную цепочку (68).
- ▶ Переднюю панель закрыть и завинтить болтами.

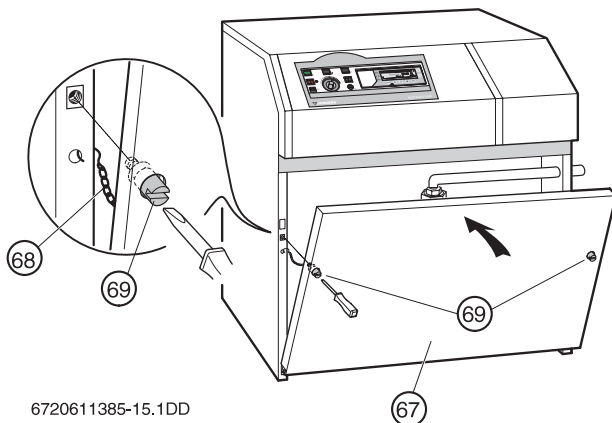


Рис. 45

3. 4. 12. Подключение газа

- ▶ Подвод газа очистить от строительного мусора.

i В старых газовых сетях рекомендуется устанавливать фильтр с большой поверхностью и с малой потерей давления.

- ▶ Подключение рассчитывается соответственно характеристикам газа:
 - природный газ согласно рабочему листу G 600 (TRGI)
 - сжиженный газ согласно TRF 1996

i Газовое подключение силами монтажной организации возможно двумя путями:
▶ через кожух котла к задней стенке котла
или
сбоку через трафарет газового подключения.

- ▶ Проверить герметичность газопровода, не включая котел; при проверке не подавать газ через газовую арматуру.

! **Внимание!** Повреждение газовой арматуры!
▶ Газовая арматура должна пройти испытания максимально на 150 мбар.

3. 4. 13. Отопительные котлы на сжиженном газе, расположенные ниже уровня земли

Котел отвечает требованиям норм TRF 1996, раздел 7.7. при установке ниже уровня земли.

i Рекомендуется устанавливать магнитный вентиль с дополнительным реле MVA 1 (принадлежность), обеспечивающим подачу газа только при запросе тепла.

3. 4. 14. Контроль герметичности (котловой блок)

- ▶ Перед вводом в эксплуатацию: котловой блок проверить на герметичность как минимум при 1,5 x макс. давление рабочего режима (согласно нормам EN 297 или EN 656).
Макс. допустимое давление при испытании 2 x макс. давление рабочего режима.
Пример при макс. давлении рабочего режима = 6 барам.
 - мин. давление при испытании = 1,5 x 6 бар = 9 бар;
 - макс. давление при испытании = 2 x 6 бар = 12 бар.

i При необходимости соответствующие службы надзора выдают подтверждение данной проверки.

- ▶ Все внутренние соединения болтами и соединения газовой и отопительной систем проверить, если нужно, подтянуть. Внутренние соединения могут разгерметизироваться при транспортировке и при монтаже.

3. 4. 15. Отвод дымовых газов

Котел оборудован:

- Открывающимся люком на защитном коллекторе дымовых газов для очистки блока.
- Встроенным клапаном дымовых газов с отверстием, соответствующим мощности 1-ой ступени.
- ▶ Котел установить так, чтобы длина пути дымовых газов до дымохода была наименьшей. Вертикальная часть трубы над защитным коллектором дымовых газов до изгиба должна быть максимально длинной (как минимум $> 3 \times D$).
- ▶ Трубу дымовых газов до дымохода нужно проложить с уклоном (подъем в сторону дымохода).
- ▶ Труба дымовых газов не должна опираться на котел (использовать хомуты для труб, подвески).
- ▶ Трубу дымовых газов монтировать съемной.
- ▶ Котел может быть оснащен после защитного коллектора дымовых газов дополнительно клапаном дымовых газов МОК согласно нормам DIN 3388, часть 2.



Не монтировать термические клапаны дымовых газов!

- ▶ Тягу дымохода нужно измерять на расстоянии примерно $3 \times D$ после защитного коллектора дымовых газов. Для уменьшения потерь тепла с дымовыми газами величина измерений не должна превышать 0,1 мбар; при необходимости установить ограничитель тяги.

Замена котла в существующей системе

- ▶ Конденсат в системе дымоотвода не допустим, нужно сделать изолирующую обшивку или принять аналогичные меры.

3. 4. 16. Установка погодного температурного датчика

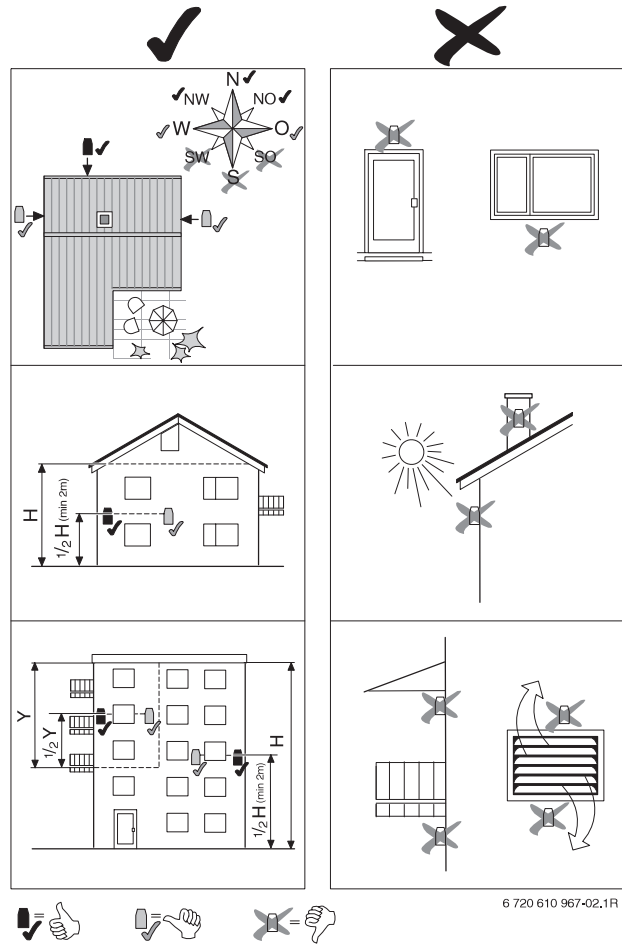


Рис. 46. Выбор места установки; погодный температурный датчик.

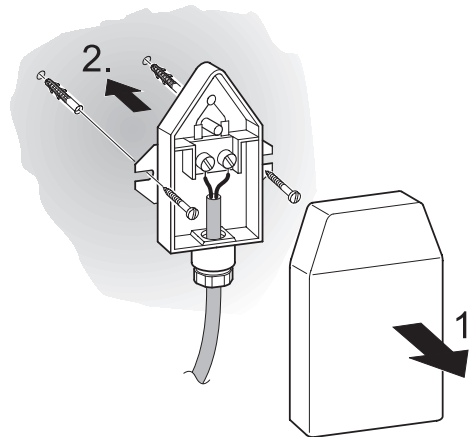


Рис. 47. Монтаж погодного температурного датчика.

3. 4. 17. Клапан дымовых газов с отверстием, соответствующим мощности 1-ой ступени

Встроенный клапан дымовых газов с отверстием, соответствующим мощности 1-ой ступени, монтируется в защитном коллекторе дымовых газов. Серводвигатель снабжается кабелем со штекером для подсоединения в модуле управления и соответствует предписаниям VDE.

Технические данные:

Номинальное напряжение	230 В перем. тока AC
Номинальный ток	6 А
Потребляемая мощность	6,5 Вт
Время открывания	13 секунд
Время закрывания	13 секунд
Вид защиты	IP 40
Крутящий момент	100 Н см

Табл. 12

3. 4. 18. Бойлер косвенного нагрева

- Бойлеры (принадлежность) оборудованы подходящими температурными датчиками бойлера.
- **Бойлеры других производителей** должны быть оборудованы зап. частью – температурным датчиком бойлера (NTC).
- Мощность поверхности нагрева бойлера должна соответствовать как минимум мощности нагрева первой ступени горелок котла.

4. Электроподключение

4.1. Проводной монтаж котла

Электропроводка узлов, предназначенных для регулировки, управления и безопасности, подключена и проверена. Необходимо их также подключить к электросети 230 В перем. тока АС силами монтажной организации.



Внимание! Электрошок от электрического тока!

- ▶ Перед подключением обесточить электролинию (230 В перем. тока АС) отопительной установки.

4.2. Подключение к электросети

Монтажные работы, особенно мероприятия по технике безопасности, должны проводиться согласно предписаниям VDE 0100 и возможным особым предписаниям местных энергоснабжающих организаций.

VDE 0700, часть 1 или EN 60335-1:

- ▶ Подключение к электросети производится жестким соединением к клеммной колодке модуля управления (никаких штепсельных вилок Шуко) и через разъединительное устройство с минимальным расстоянием между контактами 3 мм (напр., предохранители, защита от перегрузки).
- ▶ Подключение котла снабдить предохранителем в 6А (если в этой сети не предусмотрены другие и более крупные потребители).
- ▶ Не подсоединять к сетевым клеммам другие и большие линии потребления.
- ▶ Для устранения ошибок переменного тока и пульсирующей составляющей постоянного тока следует применять надлежащий защитный частотный переключатель.



Обратите внимание на правильность подключения фаз. Неправильное подключение приведет к повреждению котла.

- ▶ Электропитание подается на клеммы L, N и PE на панели управления модуля управления. Для подключения монтажного кабеля с цельным проводником использовать провода H05 VV-R 3 G 1,5 мм² (или NYM-I 3 x 1,5 мм²).

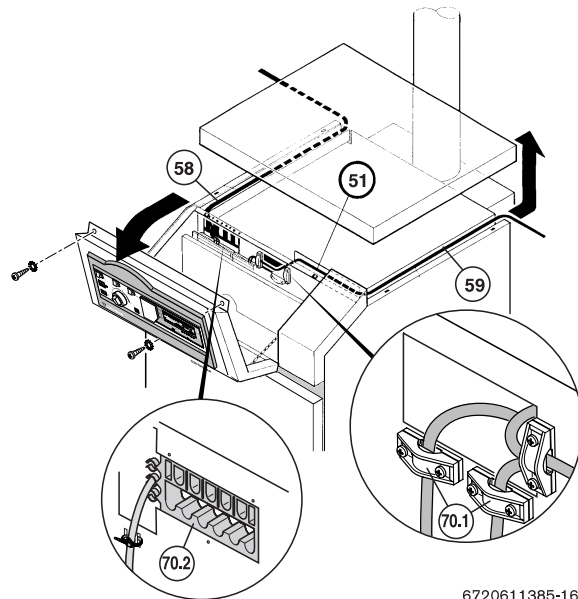
Подключение к сети при каскадном соединении котлов:

- ▶ Каждый котел имеет свое собственное подключение к сети.

Подключение электрокабелей к модулю управления:

Подключение электрокабелей к модулю управления: Присоединительные клеммы находятся внутри модуля управления на передней стенке.

- ▶ Все присоединительные кабели провести через защитные трубы, не касаясь котла.
- ▶ Электроподключение к сети, а также другие 230-вольтовые линии провести по **левой** стороне котла через кабельный канал (58), линии низкого напряжения – по **правой** стороне котла через кабельный канал (59) и вводную панель (51) к середине модуля управления.
- ▶ Кабели крепятся предусмотренными протяжными фиксаторами:
 - для линий низкого напряжения – (70.1)
 - для линий напряжением 230 В – (70.2)



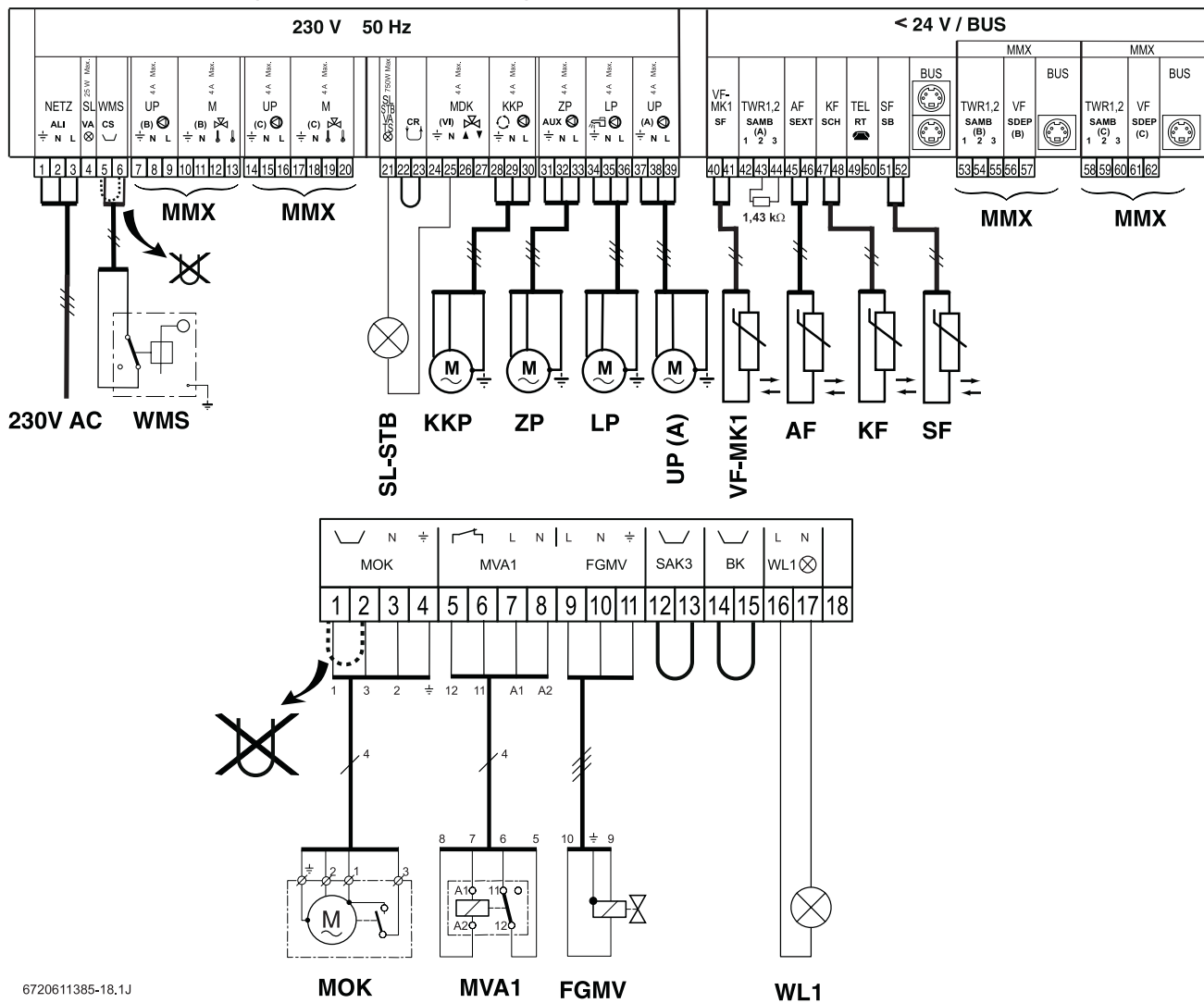
6720611385-16.1DD

Рис.48

Сеть с межфазным напряжением 220 В:

- ▶ Разделительный трансформатор (принадлежность TTR 5) монтировать согласно прилагаемой инструкции. При каскадном подключении котлов каждому котлу необходим свой разделительный трансформатор.

Схема подключения (внешние подключения):



6720611385-18.1J

Рис.50. Клеммная колодка и главная панель управления TAC-M

- AF** погодный температурный датчик
- BK** переключатель (обратный сигнал сервопривода клапана MDK)
- FGMV** магнитный вентиль для сжиженного газа¹⁾
- KF** датчик температуры котловой или подающей воды контура А
- KKP** насос котлового контура^{1) 3)}
- LP** насос нагрева бойлера^{1) 3)}
- MMX** модуль смесителя¹⁾
- MOK** клапан дымовых газов с сервоприводом, вторичный¹⁾
- MVA 1** управляющее реле магнитного вентиля сжиженного газа¹⁾
- SAK 3** переключатель (принадлежность SAK)³⁾
- SF** температурный датчик бойлера (удалить штекер)
- SL-STB** подключаемая световая индикация срабатывания STB)^{1) 4)}
- UP (A)** циркуляционный насос контура А^{1) 3)}
- VF-MK1** общий датчик температуры подающей воды при каскадном подключении котлов¹⁾
- WL1** подключаемая предупреждающая световая индикация (контроль тяги/реле давления газа)^{1) 4)}
- WMS** контроль уровня воды^{1) 2)}
- ZP** дополнительный насос (циркуляционный насос ГВС)^{1) 3)}

- 1) принадлежность
- 2) входит в комплект поставки для каскадного подключения котлов
- 3) макс. 450 Вт или подключить через реле/другую защиту
- 4) на клеммах дополнительных сигнальных лампочек: SL = макс. 25 Вт, SL-STB = макс. 750 Вт и WL1 = макс. 200 Вт



Дополнительная панель управления модуля смесителя MMX не входит в комплект поставки.

Подключение дистанционного управления TWR 1 или TWR 2:

- ▶ Дистанционное управление TWR 1 или TWR 2 подключить к главной панели управления TAC-M.

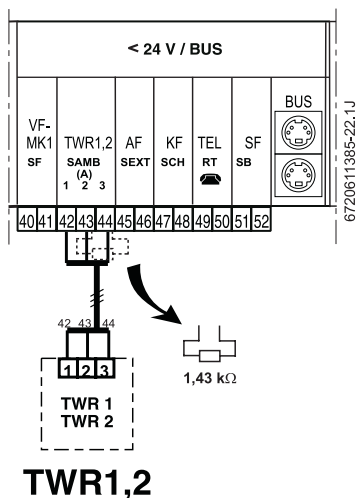


Рис. 51. Дистанционное управление TWR1 или TWR 2.

TWR 1, 2 дистанционное управление с датчиком температуры помещения.

С дополнительной панелью управления модуля смесителя MMX может быть подключено до трех дистанционных управлений TWR 1 или TWR 2.



Чтобы все отопительные контуры имели выбранную температуру подающей воды, нужно рассчитывать температуру подающей воды для отопительного контура без смесителя А всегда выше, чем температура подающей воды отопительного контура со смесителем В или С.

Исходя из этого могут быть подключены до 10 модулей отопительного контура TAC-Plus 2 (принадлежность) к цифровой панели управления TAC-M. К каждому модулю отопительного контура могут быть подсоединены два дистанционных управления TWR 1 или TWR 2.

Подключение реле включения телефона (не входит в комплект поставки):

- ▶ Реле включения телефона подключается к главной панели управления TAC-M силами монтажной организации.

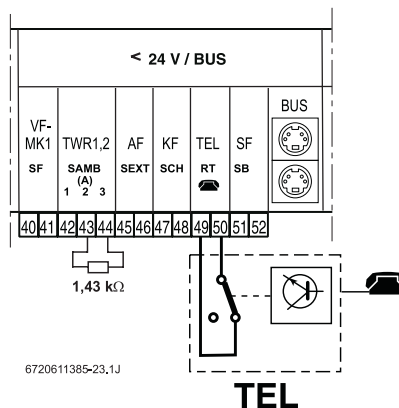


Рис. 52. Реле включения телефона, подключенное к панели управления TAC-M.

TEL реле включения телефона

Функции реле включения по телефонному сигналу:

- закрытый контакт реле: защита от замерзания,
- открытый контакт реле: отопительный режим.



Реле включения телефона должно иметь рассчитанный на 5 В постоянного тока нулевой контакт.

Подключение обогрева плавательного бассейна

- ▶ Обогрев плавательного бассейна подключить к главной плате управления ТАС-М.
- ▶ Цифровую панель управления ТАС-М отрегулировать согласно прилагаемой инструкции по обслуживанию.

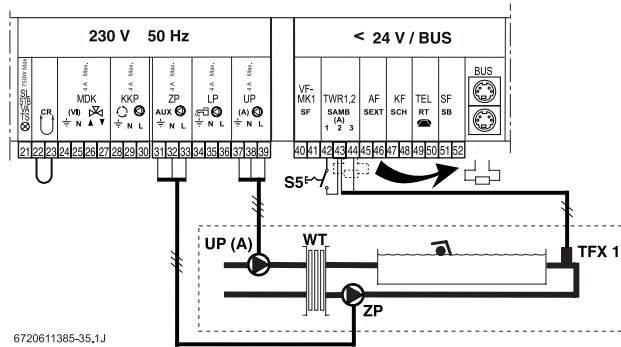


Рис. 53. Подключение обогрева плавательного бассейна ТАС-М

- S5** Переключатель плавательного бассейна ¹⁾
- TFX 1** Датчик температуры плавательного бассейна PTC (снять крайний контактный штекер) ¹⁾
- UP (A)** Циркуляционный насос для первичного контура А на теплообменник ^{1) 3)}
- WT** Теплообменник ^{1) 3)}
- ZP** Насос плавательного бассейна (дополнительный насос) ^{1) 3)}
- 1) Принадлежность/монтажуемая
- 3) Максимум 450 Вт или подключить с защитным реле



Запорный контакт подключения переключателя (S5) плавательного бассейна должен иметь один потенциально свободный контакт, предназначенный для низкого напряжения.

Функции встроенного переключателя плавательного бассейна:

- При закрытом запорном контакте: отопление плавательного бассейна отключено.
- При открытом запорном контакте: отопление плавательного бассейна включено.



Внимание! При отключенном обогреве плавательного бассейна не обеспечивается защита от замерзания!

- ▶ Если обогрев плавательного бассейна отключается на длительное время, то следует опорожнить части системы, могущие пострадать от мороза.

Подключение второго бака горячей воды

- ▶ Второй бак горячей воды подключить к главной плате управления ТАС-М.
- ▶ Цифровую панель управления ТАС-М отрегулировать согласно прилагаемой инструкции по обслуживанию.

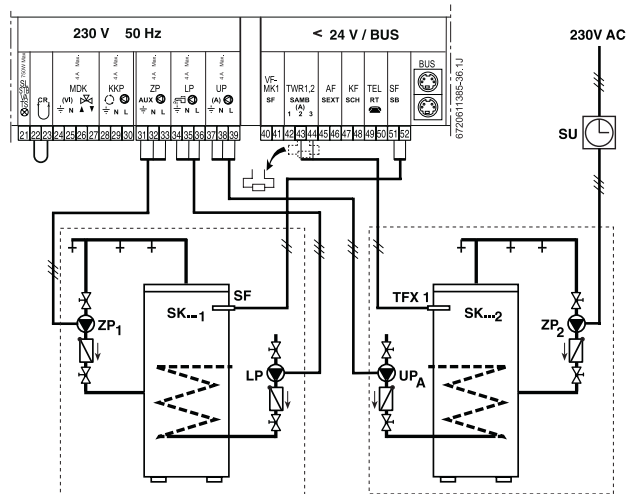


Рис. 54. Подключение двух баков горячей воды ТАС-М

- LP** Насос нагрева первого бака горячей воды ^{1) 3)}
- SF** Датчик температуры NTC первого бака горячей воды (снять крайний контактный штекер) ¹⁾
- SK... 1** Первый бак горячей воды
- SK... 2** Второй бак горячей воды
- SU** Таймер циркуляционного насоса второго бака горячей воды ¹⁾
- TFX 1** Датчик температуры NTC второго бака горячей воды (снять крайний контактный штекер) ¹⁾
- UP_A** Насос нагрева второго бака горячей воды ^{1) 3)}
- ZP₁** Циркуляционный насос первого бака горячей воды ^{1) 3)}
- ZP₂** Циркуляционный насос второго бака горячей воды ¹⁾
- 1) Принадлежность/монтажуемая
- 3) Максимум 450 Вт или подключить с защитным реле

Подключение воздушного отопления

- ▶ Датчик температуры TFX 1 (принадлежность) монтировать в подачу контура воздушного отопления и насос контура воздушного отопления подключить к контуру отопления А. Подключения аналогичны второму баку горячей воды (см. рис. 54).
- ▶ Цифровую панель управления ТАС-М отрегулировать согласно прилагаемой инструкции по обслуживанию.

Характеристики датчика температуры подающей воды (NTC):

Температура подающей воды (°C)	Сопротивление датчика (Ω)	Напряжение датчика на панели управления ТАС-М (В)
20	14772	3,74
26	11500	3,42
32	9043	3,08
38	7174	2,76
44	5730	2,44
50	4608	2,14
56	3723	1,87
62	3032	1,62
68	2488	1,40
74	2053	1,21
80	1704	1,04
86	1421	0,90

Табл. 13

Величины подходят также для температурных датчиков бойлера (NTC).

Характеристики погодного температурного датчика (NTC):

Наружная температура (°C)	Сопротивление датчика (Ω)
-20	2392
-16	2088
-12	1811
-8	1562
-4	1342
0	1149
4	984
8	842
12	720
16	626
20	528
24	454

Табл. 14

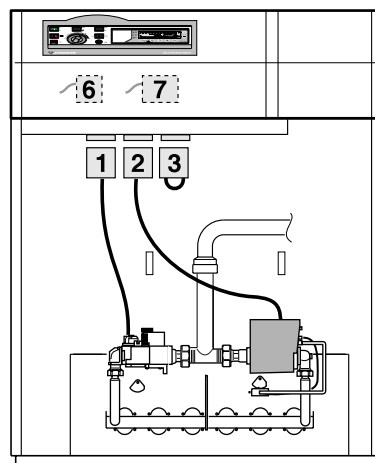
На уровне программирования панели управления ТАС-М под # MESSUNGEN (измерения) могут быть проверены истинные температуры.

Штекерные соединения цифровой панели управления ТАС-М:

- ▶ Электрические штекерные соединения произвести непосредственно в модуле управления. Под модулем управления спереди должны быть видны обозначения наклеек.



При вводе в эксплуатацию без контроля герметичности вентиля (принадлежность VDK 4 или VDK 5) должна быть вставлена в гнездо прилагающаяся штекерная перемычка VDK/GDW. При подключении принадлежности всегда удалять прилагающуюся штекерную перемычку и оставлять ее в модуле управления на аварийный случай.



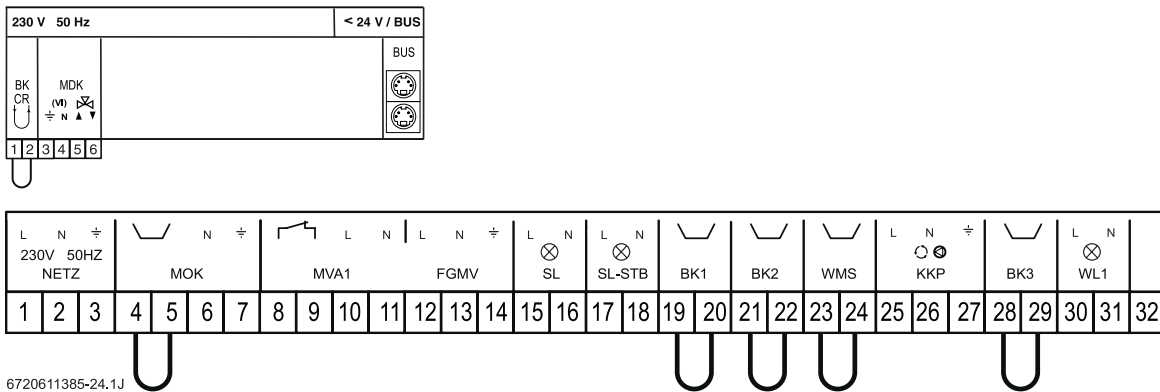
6720611385-19.1DD

Рис. 55. Панель управления ТАС-М

- 1 газовая арматура второй ступени GV 2
- 2 автомат горения газа GFA, включая газовую арматуру первой ступени
- 3 контроль герметичности вентиля (принадлежность VDK 4 или VDK 5) к модулю управления прилагается штекерная перемычка VDK/GDW
- 6 защитный коллектор дымовых газов (принадлежность AGÜ 3), вставить в гнездо штекерную перемычку AGÜ
- 7 вмонтированный клапан дымовых газов с отверстием, соответствующим мощности 1-ой ступени ЕАК

4. 4. Электроподключение панели управления ведомого котла (только для ведомого котла при каскадном подключении котлов)

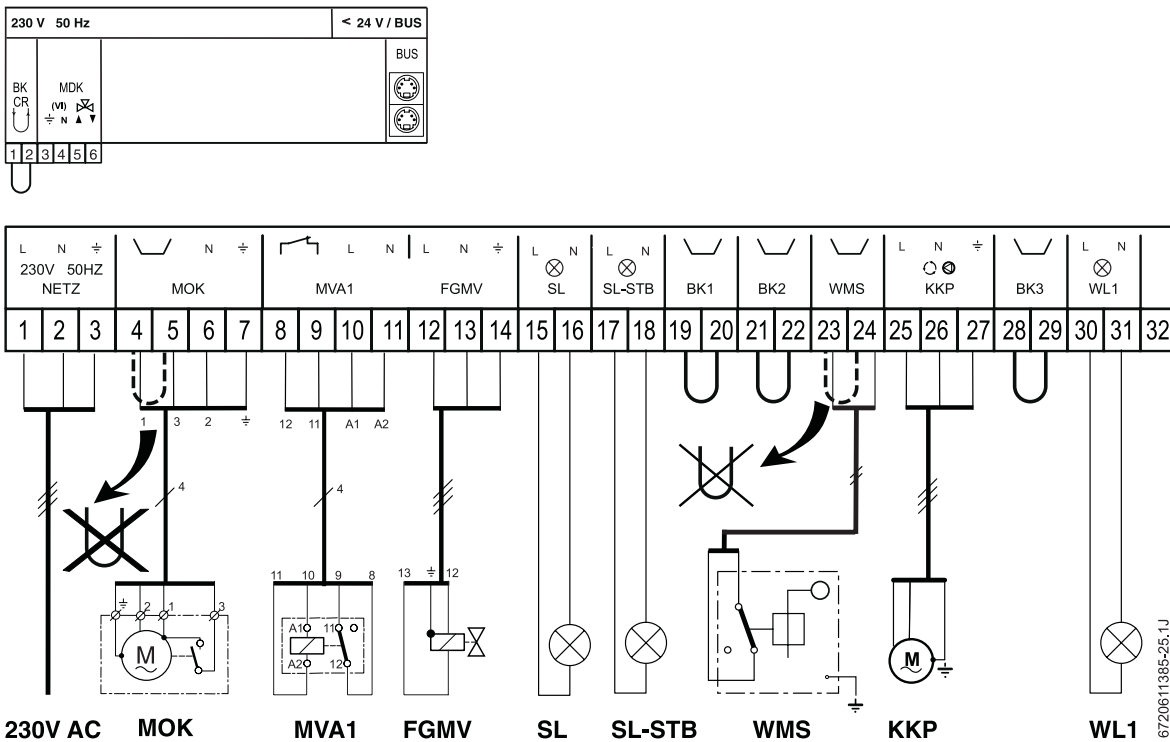
Клеммная колодка (состояние поставки).



6720611385-24.1J

Рис.56. Клеммная колодка панели управления ведомого котла в состоянии поставки.

Схема подключения (наружные подключения):



6720611385-25.1J

Рис. 57. Клеммная колодка панели управления ведомого котла с наружными подключениями и подключением на панель управления ТАС-М.

- BK1** переключатель (обратный сигнал сервопривода дроссельного клапана MDK)
- BK2** переключатель (включение 1 ступени)
- BK3** переключатель (включение 2 ступени)
- FGMV** магнитный вентиль для сжиженного газа¹⁾
- KKP** насос котлового контура^{1) 3)}
- MOK** клапан дымовых газов с сервоприводом, вторичный¹⁾
- MVA 1** управляющее реле магнитного вентиля для сжиженного газа¹⁾
- SL** подключаемая световая индикация отсутствия ионизационного тока/GFA^{1) 4)}
- SL-STB** подключаемая световая индикация защиты срабатывания STB^{1) 4)}
- WL1** подключаемая предупреждающая световая индикация (контроль дымовых газов/реле давления газа)^{1) 4)}

- WMS** защита уровня воды^{1) 2)}
- 1) принадлежность/силами монтажной организации
- 2) дополнительный предохранитель потока макс. 450 Вт или через реле/другую защиту
- 3) на клеммах дополнительных сигнальных лампочек: SL = макс. 25 Вт, SL-STB = макс. 750 Вт и WL1 = макс. 200 Вт



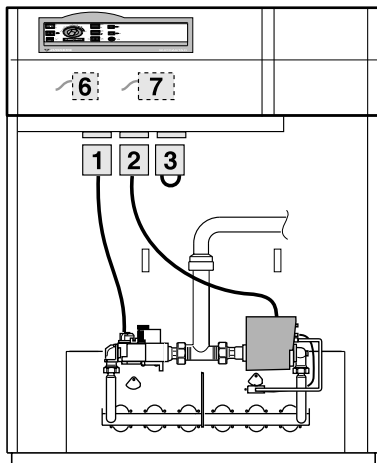
Если прилагаемый коммуникационный кабель BUS слишком короткий, то следует применять коммуникационный кабель BUS BK 40-1 (принадлежность)!

Штекерные соединения панели управления ведомого котла:

- ▶ Штекерные электросоединения смонтированы в модуле управления. Под модулем управления на передней панели должны быть приклеены обозначения штекеров.



При вводе в эксплуатацию без контроля герметичности вентиля (принадлежность VDK 4 или VDK 5) должны быть вставлены в гнезда прилагаемые штекерные переключки VDK/GDW. При подключении принадлежностей всегда удалять соответствующие штекерные переключки и оставлять их для аварийного случая в модуле управления.



6720611385-26.1DD

Рис. 58. Панель управления ведомого котла.

- 1 газовая арматура 2-ой ступени, GV2
- 2 автомат горения газа GFA, включая газовую арматуру 1-ой ступени
- 3 контроль герметичности вентиля (принадлежность VDK 4 или VDK 5), в модуле переключателей прилагается штекерная переключка VDK/GDW
- 6 датчик контроля тяги (принадлежность AGÜ 3), штекерная переключка AGÜ вставлена в гнездо
- 7 встроенный клапан дымовых газов с отверстием, соответствующим мощности нагрева 1-й ступени ЕАК

Управление ведомого котла

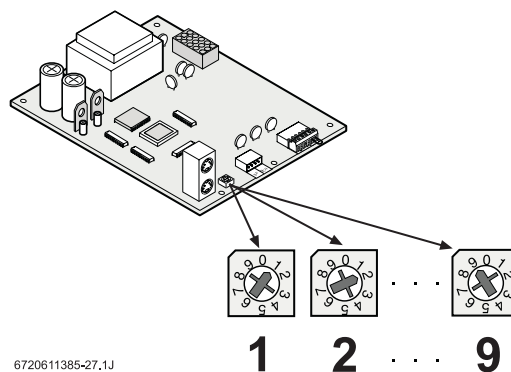
При каскадном подключении ведомые котлы должны управляться панелью управления ТАС-М ведущего котла. Ведущий котел опознает присоединенные ведомые котлы и панель управления ТАС-Plus 2 (см. монтажную инструкцию панели управления ТАС-Plus 2). Ведомые котлы для управления имеют кодирующий переключатель на плате управления.

- ▶ Первый ведомый котел кодируется цифрой 1.
- ▶ Второй ведомый котел кодируется цифрой 2 и т.д.



Внимание! Функциональные ошибки каскадного подключения котлов!

- ▶ При каскадном подключении котлов с большим количеством ведомых котлов никогда не использовать один и тот же код для двух ведомых котлов. Кодирование ведомых котлов всегда начинать с цифры 1 и продолжать в возрастающем порядке.



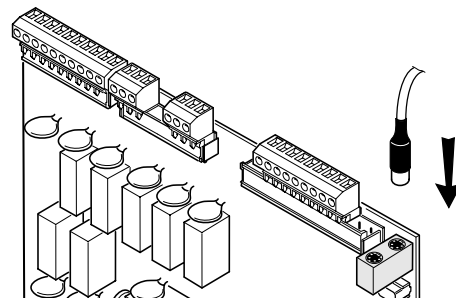
6720611385-27.1J

Рис. 59. Кодирующий переключатель ведомых котлов

- 1 ведомый котел 1 с кодом 1
- 2 ведомый котел 2 с кодом 2
- 9 ведомый котел 9 с кодом 9

4. 5. Электроподключение модуля управления отопительным контуром к ТАС-Plus 2 к панели управления ТАС-М

- ▶ Круглый штекер провести через соответствующий протяжной фиксатор на панель управления ТАС-М и не натягивать.
- ▶ Круглый штекер присоединить на любую из двух штекерных букс.



6720604442-11.1DD

Рис. 60. Панель управления ТАС-М



При вводе в эксплуатацию автоматически производится тестирование всех процессов.

5. Ввод в эксплуатацию

5.1. Информация пользователю от монтажной организации

Монтажная организация должна проинформировать потребителя о функциях и об обслуживании отопительного котла.

- ▶ Показать наполнение и развоздушивание системы отопления, а также контроль уровня воды.
- ▶ Всю прилагаемую документацию передать потребителю.
- ▶ Инструкцию по техническому обслуживанию поместить на видном месте в непосредственной близости от котла.

5.2. Подготовка к вводу в эксплуатацию

Общие сведения:

Ввод в эксплуатацию должен производиться уполномоченными компетентными организациями.

- ▶ Место установки котла очистить от строительного мусора.



Внимание! Перегрев и разрушение горелки и неполное сгорание из-за загрязнения!

- ▶ Остатки изоляции, пыль от сверления, органические волокна и т. п. удалить пылесосом.
- ▶ Котел всегда отключать на время уборки котельной или во время ремонта в целях защиты от пыли.

Заполнение системы отопления:

Перед заполнением системы отопления промыть трубопроводы при выключенном котле.

- ▶ Систему отопления медленно заполнить при открытом воздушном кране. Закрывать только тогда, когда вода будет уже вытекать.
- ▶ Систему отопления заполнять до достижения расчетного давления.

При первом вводе в эксплуатацию или при смене воды в системе:

- ▶ обратить внимание на необходимость постепенного нагрева воды для как можно более равномерного отложения содержащихся в воде солей. При каскадном подключении все котлы должны быть введены в эксплуатацию по возможности одновременно согласно вышесказанному.
- ▶ Соблюдать требования МВШ 2035 к воде заполнения.

5.3. Пуск котла

Обозначения в тексте см. рис. 61 и рис. 62.

При первом выходе на режим одновременно могут ощущаться неприятные запахи.



Внимание! Перегрев и разгерметизация секций, а также повреждение циркуляционного насоса!


- ▶ Никогда не запускать котел без воды.
- ▶ Никогда не охлаждать горячий котел холодной водой.

Установка режимов котла с панелью управления ТАС-М:

- ▶ Открыть газовый кран.
- ▶ Вкл./выключатель (S1) переключить в положение I.
- ▶ Регулятор температуры котла (KTR) установить в положение E или в расчетное положение.
- ▶ Настроить цифровую панель управления ТАС-М согласно прилагаемой инструкции.
- ▶ Переключатель режимов отопления (S3) установить на автоматический режим.


Аварийный режим котла с панелью управления ТАС-М:

Напр., при неисправности панели управления ТАС-М.

- ▶ Вкл./выключатель (S1) переключить в положение I.
- ▶ Регулятор температуры котла (KTR) установить в положение E или на расчетную температуру.
- ▶ Переключатель режимов отопления (S3) на ручной режим .
- ▶ Температура котла регулируется регулятором температуры котла (KTR).

Аварийный режим ведомого котла:

Напр., при кратковременном режиме работы без ведущего котла.

- ▶ Вкл./выключатель (S1) переключить в положение I.
- ▶ Регулятор температуры котла (KTR) установить в положение E или на расчетную температуру.
- ▶ Переключатель режимов (S2) установить на ручной режим .

5.4. Отключение

Кратковременное или сезонное отключение

- ▶ Настроить панель управления ТАС-М согласно прилагаемой инструкции.

Продолжительное отключение

- ▶ Вкл./выключатель переключить в положение 0.
- ▶ Перекрыть подвод газа.
- ▶ Опорожнить систему при опасности промерзания.

5. 5. Элементы обслуживания цифровой панели управления ТАС-М



Детальное описание обслуживания панели управления ТАС-М находится в прилагаемой инструкции.

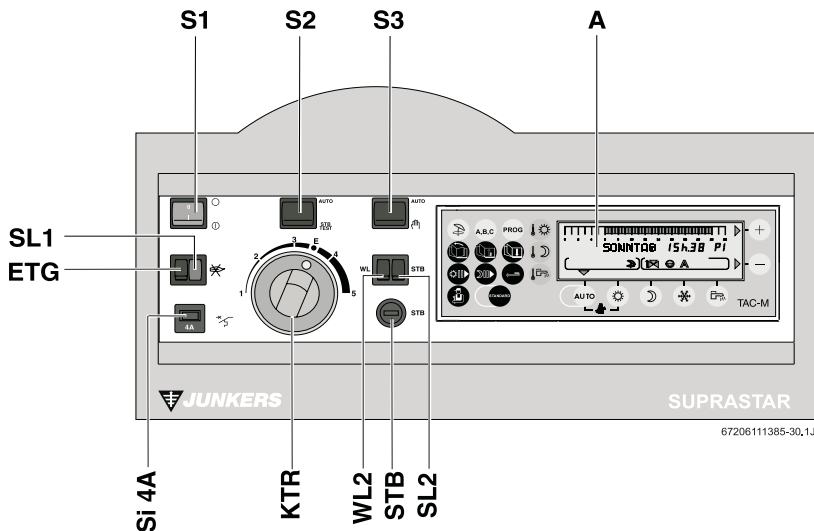


Рис. 61

- A** дисплей
- ETG** кнопка сброса
- KTR** регулятор температуры котла
- S1** вкл./выключатель
- S2** контрольная кнопка защиты от перегрева (STB)
- S3** переключатель режимов работы автоматический/ручной
- S1 4A** автомат защиты 4 А (инерционный)
- SL1** световая индикация отсутствия ионизационного тока/GFA
- SL2** световая индикация срабатывания STB
- STB** защита от перегрева
- WL2** предупреждающая световая индикация (контроль дымовых газов или реле давления газа)

Показанные символы	
	Отопительный режим/режим нагрева воды (ГВС)
	Пониженный режим (экономичный)/нагрев воды (ГВС) блокирован
	Летний режим
	Горелка включена
	Открытие смесителя (для контуров В, С)
	Смеситель стоит
	Закрытие смесителя (для контуров В, С)
	Насос системы отопления (для контуров А, В, С)
Кнопки регулирования температур	
	Режим отопления
	Пониженный режим (экономичный)
	Режим ГВС
	Регулировочная кнопка плюс/больше
	Регулировочная кнопка минус/меньше

Кнопки для выбора режима	
	Закончить программирование и установить на автоматический режим (показания дисплея возвращаются в исходное положение). Если в течение 2-х минут ни одна кнопка не нажимается, возобновляется автоматический режим).
	Продолжительный режим отопления
	Продолжительный экономичный режим
	Защита от замерзания/режим отпуска (ограничен по времени)
	Продолжительный режим ГВС
	Программа «трубочист» (для замера количества дымовых газов)
	Отопительные программы P1, P2, P3 и P4
	Отопительный контур А, В и С
	Летний режим – ручное управление
Рабочие кнопки панели управления	
	Кнопка выбора меню
	Следующая строка
	Предыдущая строка
	Период режима отопления
	Период экономичного режима
	В программе отопления курсор назад
Кнопки возврата и доступа	
	Возврат к заводской программе
	Кнопка доступа к специальному и контрольному уровням

5. 6. Элементы обслуживания базовой панели управления

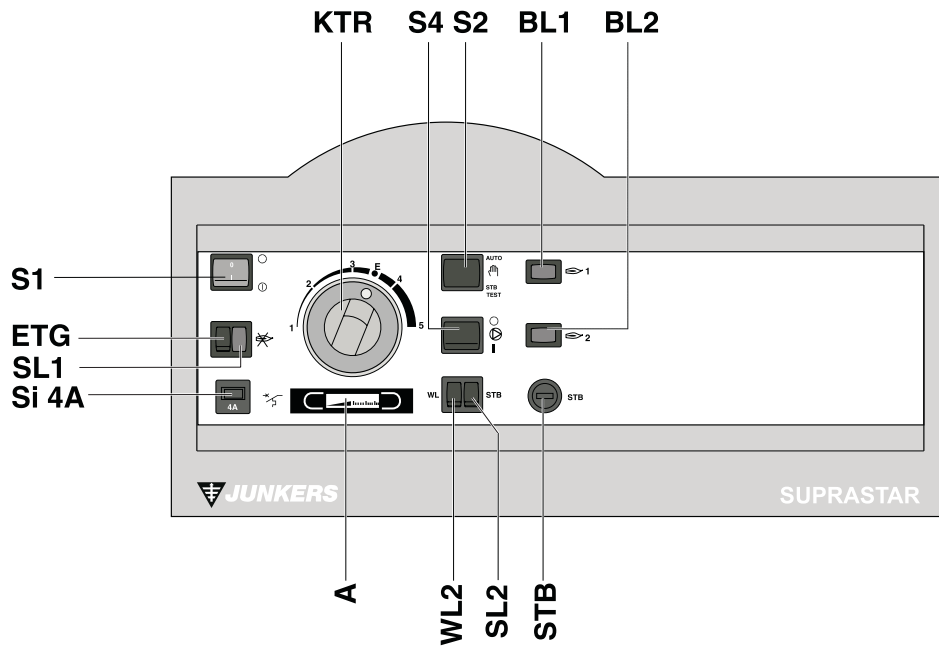


Рис. 62

- A** дисплей
- BL1** индикация работы 1-ой ступени
- BL2** индикация работы 2-ой ступени
- ETG** сброса неисправностей GFA
- KTR** регулятор температуры котла
- S1** вкл./выключатель
- S2** контрольная кнопка защиты от перегрева (STB)
- S4** включатель насоса
- S1 4A** автомат защиты 4 А (инерционный)
- SL1** световая индикация отсутствия ионизационного тока/GFA
- SL2** световая индикация срабатывания STB
- STB** защита от перегрева
- WL2** предупреждающая световая индикация (контроль дымовых газов или реле давления газа)

6720611385-31.1J

6. Регулировка газа

6.1. Общие указания

Отопительный котел отрегулирован на заводе-изготовителе согласно EN 297 или EN 656.

Газовая арматура оснащена регуляторами давления газа.

Согласно требованиям DVGW (рабочий лист G260), давление потока подключенного природного газа до арматуры котла должно быть в пределах от 18 до 24 мБар.

- ▶ Если давление потока подключенного природного газа отличается от указанных величин: следует выявить причины и устранить их. Если это невозможно, следует обратиться в организацию газоснабжения.



Если давление потока подключенного газа меньше 18 или выше 24 мБар, котел нельзя ни регулировать, ни эксплуатировать.

Необходимое давление сжиженного газ 50 мБар до арматуры котла должно быть в пределах от 45 до 55 мБар.



Эксплуатация на сжиженном газе 30 или 37 мБар соответственно снизит номинальную тепловую мощность котла.

6.2. Заводская предварительная регулировка

Отопительный котел оснащен на заводе форсунками для природного газа Н. Отопительный котел отрегулирован на заводе на номинальную тепловую мощность $W_o=14,90$ кВт час/м³ (природный газ Н) и на давление потока подключенного газа в 20 мбар. Регулятор давления опломбирован. Режим согласно SRG-методу возможен без дальнейших мероприятий.



Эта предварительная настройка не освобождает от необходимости проверки регулировки газа.

Если котел работает на том же газе, но с меньшим значением *Wobbe* (W_o), то необходимо рассчитать соответствующее снижение мощности.

Работа на сжиженном газе:

Для обеспечения работы на сжиженном газе и давлении подключенного потока в 30 мбар нужно переключить газ согласно табл. 15 на стр. 51 и отрегулировать согласно табл. 16 на стр. 52.

6.3. Способ регулировки давления газа в форсунках



Тепло, производимое во время регулировки, отводить в систему отопления.

- ▶ Вывинтить запорный винт из измерительного штуцера (42, 156) и присоединить манометр.
- ▶ Запустить котел.
- ▶ Проверить давление газа (42). Давление должно быть в указанных пределах (см. раздел 6.1.).
- ▶ Отвинтить защитную крышку (171.1) и установить давление в форсунках (156) для полной нагрузки регулировочным винтом (171) соответственно табл. 16 на стр. 52.
Обратить внимание на индекс *Wobbe*!
- ▶ После регулировки и проверки снова ввинтить защитную крышку (171.1) и опломбировать сургучом.
- ▶ Отсоединить манометр, измерительные штуцеры (42, 156) закрыть и проверить на герметичность.

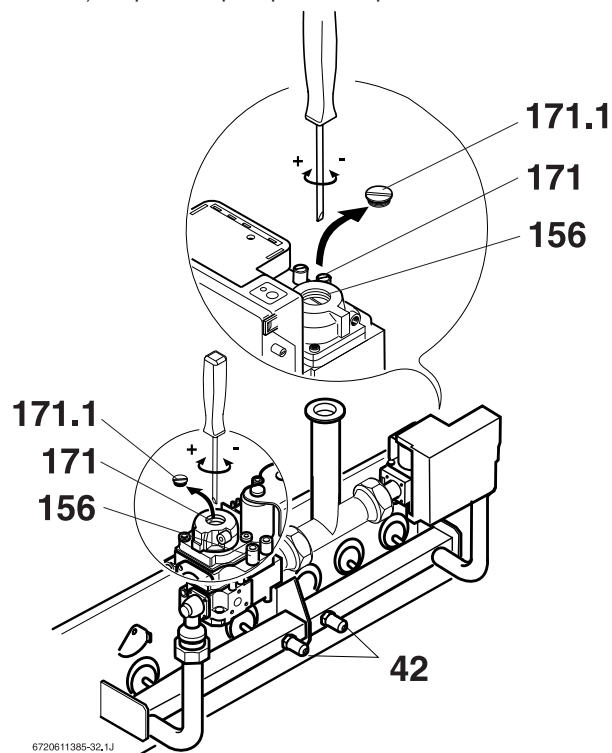


Рис. 63 Регулировка давления в форсунках (полная нагрузка).

6. 4. Установка режима стартовой горелки



Режим стартовой горелки устанавливается только для правой газовой арматуры (1-ая ступень). Левая газовая арматура (2-ая ступень) остается неизменной на минимуме.

При правой газовой арматуре (1-ая ступень) для стартовой горелки устанавливается заводом-изготовителем характеристика открытия газового вентиля соответственно кривой минимум. Эта установка подходит, как правило, для работы на природном газе и не должна меняться. При возникающих стартовых трудностях характеристику открытия газового вентиля согласовать с графиком на рис. 64.

При работе на сжиженном газе:

- ▶ Защитную крышку (170.1.) отвинтить.
- ▶ Характеристику открытия регулировочным винтом (170) установить согласно кривой **C** (рекомендуемая величина).

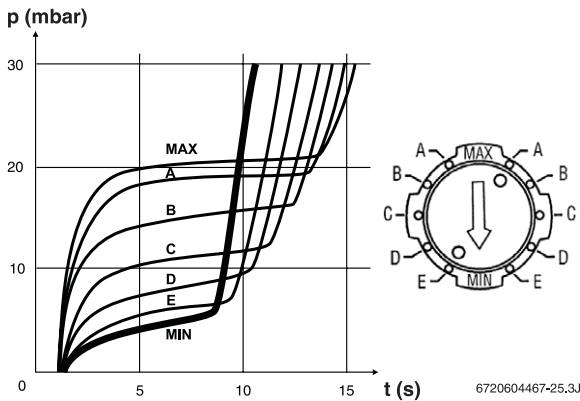


Рис. 64

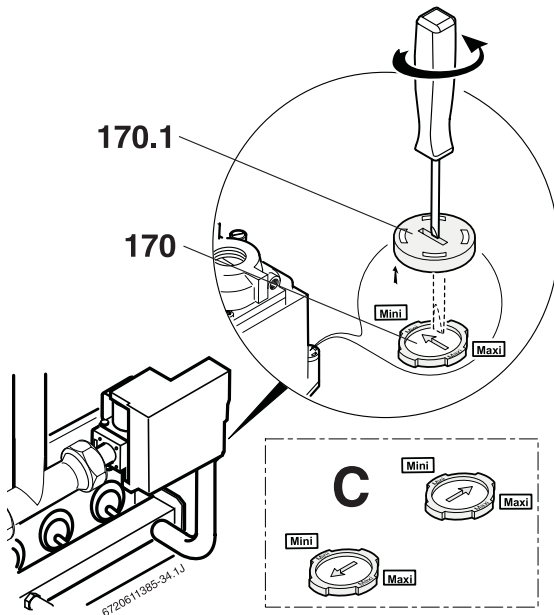


Рис. 65

C рекомендуемая регулировка для сжиженного газа.

6. 5. Горелка

Для безупречного розжига и работы отверстия запальника должны быть расположены так, как изображены на рис. 66 и иметь следующую картинку пламени.

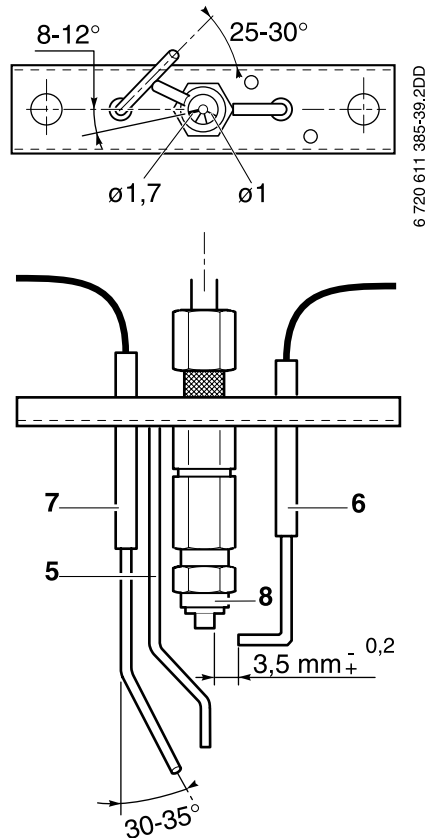


Рис. 66

- 5 электрод массы
- 6 запальные электроды
- 7 ионизационные электроды
- 8 гильза запальника

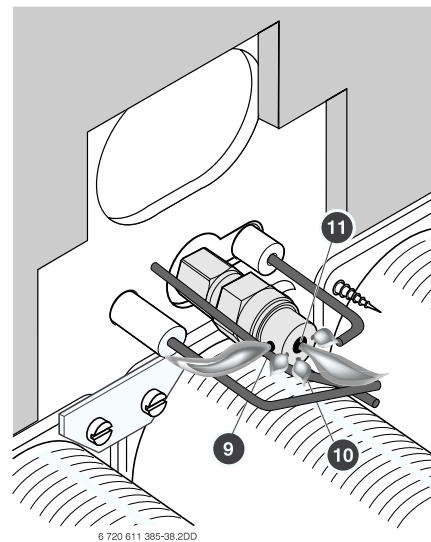


Рис. 67

- 9 отверстия $\varnothing = 1,7$ (запальное пламя направлено в сторону ионизационных электродов и запальных электродов)
- 10 отверстия $3 \times \varnothing = 1,0$ (пламя стабилизации)
- 11 отверстия $\varnothing = 2,0$ (запальное пламя к горелке)

7. Защита окружающей среды

Одним из главных принципов группы предприятий *Bosch* является защита окружающей среды. Качество изделий, экономичность и защита среды для нас равнозначные цели. Строго соблюдается закон об охране окружающей среды и его предписания. Для защиты окружающей среды мы, принимая во внимание экономические аспекты, используем, по возможности, лучшую технику и материалы.

Упаковка

Мы принимаем участие в разработке системы возможного использования упаковочных материалов с целью их оптимального включения в оборот.

Все применяемые упаковочные материалы не враждебны окружающей среде и вторично используемы.

Изношенные установки

В изношенных установках имеются ценные материалы, подлежащие вторичному использованию.

Блоки, детали и материалы установки легко отделяются. Синтетические материалы маркированы. Это дает возможность сортировки на отдельные группы материалов для их последующей переработки, уничтожения или дезактивации.

8. Техническое обслуживание

8.1. Указания пользователю

Согласно Закону о защите окружающей среды пользователь несет ответственность за работу установки и безопасность окружающей среды.

- ▶ **После каждого отопительного сезона:** проверить котел компетентными и уполномоченными монтажными организациями и, при необходимости, произвести техническое обслуживание.
- ▶ недостатки срочно устранить.



Мы рекомендуем заключить договор с монтажной организацией, смонтировавшей систему отопления, или с предприятием сервисного обслуживания.

8.2. Техническое обслуживание и ремонт

Газовая арматура не подлежит техническому обслуживанию и демонтажу.



Не допустимы изменения во внутренней электропроводке и устройствах безопасности котла.

- ▶ Использовать только оригинальные запчасти!
- ▶ Регулярно очищать дымоходы котла.
- ▶ Котловой блок очищать сверху прилагаемой щеткой (есть и как принадлежность) или через очистительный люк pulverизатором химическими средствами. Чистку котла рекомендуем производить ежегодно.

Сборный защитный коллектор дымовых газов для очистки снабжен съемной крышкой.

- ▶ Проводя регулярные чистки следует обращать внимание на возможные повреждения от выделяющихся кислотных соединений. Чистые нагревательные поверхности менее подвержены коррозии.
- ▶ Нагревательные поверхности, подверженные коррозии, обрабатываются соответствующими химическими преобразователями.
- ▶ Подверженные коррозии зажимные винты съемной крышки следует заменять при очистке.

Нестабильное пламя указывает на загрязнение горелки, имеющиеся препятствия в котле, каналах дымовых газов и в дымоходе.

- ▶ Если каналы дымовых газов и дымоход в порядке, нужно очистить блок котла.
- ▶ При неравномерной высоте пламени: горелку очистить пылесосом. Сильное загрязнение горелки приводит к образованию сажи и к растрескиванию в зоне горения. Очистка котла со стороны воды необходима только в случае сильного шума кипения.



По окончании работ по техническому обслуживанию и очистке:

- ▶ Произвести комплексную проверку функциональности котла.
- ▶ Проверить регулировку газа.

8.3. Контроль функционирования

Контроль функционирования котла должен проводить специалист.

- ▶ Безупречность качества отвода дымовых газов проверяется при помощи зеркала на тросе.
- ▶ Встроенный клапан дымовых газов со стабилизатором тяги проверяется на функциональность:
 - чтобы клапан дымовых газов работал беспрепятственно, нужен отвод дымовых газов проводить согласно разделу 3.4.15.
 - 2-ая ступень горелок включается при срабатывании конечного выключателя. Этим обеспечивается как минимум 90% свободного сечения каналов дымовых газов.
- ▶ Проверить присоединение и функциональность регулятора отопления и других компонентов системы.
- ▶ Нагреть котел до максимальной температуры отключения регулятора температуры.
- ▶ Проверить устройство контроля защиты от перегрева:
 - Котел быстро нагреть в режиме программы «трубчист» (см. инструкцию по обслуживанию панели управления TAC-M).
 - После отключения 2-ой ступени горелок нажать на тестовую кнопку (S2; см. стр. 44, 45) и подержать в нажатом состоянии. В результате этого 1-ая ступень горелок будет греть до срабатывания контроля защиты от перегрева.
 - На дисплее панели управления TAC-M можно прочитать температуру срабатывания контроля защиты от перегрева. Допустимая температура срабатывания 110 °C+0 K/-9 K.
 - Котел охладить и крышку контроля защиты от перегрева (STB) отвинтить и нажать кнопку сброса.



Для систем с максимально допустимой температурой подающей воды от 100 °C:

- ▶ Демонтировать установленное устройство контроля защиты от перегрева и установить другой тип контроля защиты от перегрева STB 100-1.

Диагностика ошибок

- ▶ Измерить силу ионизационного тока автомата горения газа:
 - снять штекерную перемычку (В) автомата горения газа; амперметр (шкала измерений μA) подсоединить последовательно между контактами 17 и 18;
 - ионизационный ток в рабочем режиме должен быть не ниже $0,3 \mu\text{A}$.
- ▶ Проверить разницу температур подающей и обратной воды котла (от 10 до 30 К). Произвести все технические и регулировочные действия для соблюдения этих рабочих параметров.



При необходимости проверить подключенные принадлежности согласно соответствующим инструкциям.

8. 4. Удаление воздуха и заполнение

- ▶ Систему отопления, фиксируя временной интервал, нагреть до наивысшей температуры подающей воды при открытых вентилях системы отопления и удалить воздух.
- ▶ Охладить воду до $50 \text{ }^\circ\text{C}$ и, если необходимо, дополнить водой. Из шланга для заполнения предварительно удалить воздух (см. стр. 43 заполнение системы).



Внимание! Разгерметизация секций котла из-за линейных расширений!

- ▶ Никогда не заполнять котел холодной водой.

9. Приложения

9. 1. Диагностика ошибок

Горит световая индикация отсутствия ионизационного тока/GFA (SL1):

- ▶ Нажать кнопку устранения ошибок (ETG) по истечении времени ожидания примерно 8 сек. Если необходимо, нажать многократно, напр., при наличии воздуха в газопроводе.

Горит световая индикация срабатывания STB (SL2):

- ▶ Отвинтить крышку контроля защиты от перегрева (STB) и нажать кнопку сброса.

Горит предупреждающая световая индикация контроля дымовых газов или реле давления газа (WL2):

Предупреждающая световая индикация (WL2) может загореться только тогда, когда контроль дымовых газов (принадлежность AGÜ 3) и/или реле давления газа (принадлежность GDW 1) вмонтированы!



Если срабатывает контроль тяги (AGÜ 3) котел возобновляет работу через 20 минут.

Если опять загорается предупреждающая световая индикация (WL2):

- ▶ нужно, чтобы отведение дымовых газов было проверено специалистом.

или

- ▶ проверить давление подключения газа и уведомить газоснабжающую организацию.

9. 2. Переналадка газа на другой вид

Перенастройка на сжиженный газ:

При работе на сжиженном газе установить соответствующий комплект перенастройки согласно табл. 15:

- ▶ При работе на сжиженном газе смонтировать соответствующие форсунки согласно табл. 15.
- ▶ Дроссельный вкладыш с индексом 200 в правой газовой арматуре для 1-ой ступени горелок ввинтить вручную (не применяя инструментов).
- ▶ Произвести настройку газа согласно табл. 16.
- ▶ Заполнить прилагаемую наклейку перенастройки и приклеить на переднюю стенку.

Тип котла		КН 45-9..		КН 54-9..		КН 63-9..		КН 72-9..		КН 81-9..		КН 90-9..		КН 99-9..		КН 108-9..		КН 117-9..			
Вид газа	Набор форсунок/перенастройки № заказа	Форсунки		Форсунки запальника		Кол-во форсунок и запальных форсунок в наборе форсунок/комплекте перенастройки															
		индекс	Ømm	индекс	Ømm																
Природный газ Н 23	8 729 011 759 0	250 В	2,50			5	6	7	8	9	10	11	12	13							
				4	0,4	1	1	1	1	1	1	1	1	1	1						
Сжиженный газ ¹⁾ Н 31	7 715 449 205	160 В	1,60			5	6	7	8	Дроссельная вставка ²⁾ показатель 200 в правой газ. арматуре											
				3	0,3	1	1	1	1												
	7 715 449 412	160 В	1,60			Дроссельная вставка ²⁾ показатель 200 в правой газ. арматуре				9	10	11	12	13							
				3	0,3					1	1	1	1	1							

Табл. 15

- 1) допустимо только для смеси сжиж. газа пропан/бутан с макс. содержанием бутана 5%
- 2) содержится в комплекте перенастройки (дроссельный вкладыш № заказа 8 729 011 979 0).

9. 3. Регулировка газа (давление в форсунках)

Регулировочные параметры одинаковы для обеих сторон горелки.

Номинальная тепловая мощность котла достигается при указанных давлениях в форсунках, атмосферном давлении в 1013 мбар и температуре 15 °С.



При сжиженном газе 30 или 37 мбар номинальная тепловая мощность котла соответственно уменьшается.

Тип газа	Индекс Wobbe	Форсунки Ø mm	Нагрузка газовой арматуры	Давление	KN 45...117-9...
Природный газ Н	14,9 kWh/m ³	2,50	Макс. полная нагрузка	mbar	15,0
			Стартовая нагрузка ¹⁾	mbar	Примерно 5,0
Сжиженный газ ²⁾ 50 mbar	25,6 kWh/m ³	1,60	Макс. полная нагрузка	mbar	27,0
			Стартовая нагрузка ³⁾	mbar	Примерно 10,0
Сжиженный газ ²⁾ 37 mbar	25,6 kWh/m ³	1,60	Макс. полная нагрузка	mbar	36,0
			Стартовая нагрузка ³⁾	mbar	Примерно 10,0
Сжиженный газ ²⁾ 30 mbar	25,6 kWh/m ³	1,60	Макс. полная нагрузка	mbar	29,0
			Стартовая нагрузка ³⁾	mbar	Примерно 10,0

Табл.16

- 1) Стартовая нагрузка твердо установлена.
- 2) Допустимо только для смеси сжиженного газа пропан/бутан с макс. содержанием бутана 5%.
- 3) Стартовая нагрузка твердо установлена, дроссельный вкладыш с индексом 200 для сжиженного газа вмонтирован.





A. Deglava iela 60
LV 1035 Rīga
Latvija
Tel. 00 371 7 802100
junkers@lv.bosch.com