

Газовый отопительный котел **SUPRASTAR**

Двухступенчатая горелка с автоматическим зажиганием
Пригоден для работы в низкотемпературном режиме



19/2001 RUS



Для отопительных систем с
одним котлом :

KN 45-8D...

до

KN 117-8D...

Для отопительных систем с
несколькими котлами (каскадное
подключение):

MKN 126-8...

до

MKN 351-8...

Содержание

Указания по технике безопасности	3	3. Пуск установки	37
Комментарии обозначений	3	3.1 Информация пользователю от поставщика котла	37
1 Данные установки	4	3.2 Приготовления к пуску	37
1.1 Соответствие нормам Евросоюза	4	3.3 Пуск котла	38
1.2 Обзор типов	4	3.4 Прекращение работы	38
1.3 Комплект поставки	6	3.5 Элементы обслуживания цифровой панели управления TAC-BUS	39
1.4 Описание установки	6	3.6 Элементы обслуживания базовой панели управления	40
1.4.1 Общие указания	6	4. Регулировка газа	41
1.4.2 Оснащение	7	4.1 Общие указания	41
1.5 Принадлежности (см. также прейскурант)	7	4.2 Заводская регулировка	41
1.6 Описание работы	8	4.3 Способ регулировки давления газа в форсунках	41
1.7 Электрическая схема	10	5. Обслуживание	42
1.8 Конструкция и размеры установки	13	5.1 Указания пользователю	42
1.9 Технические данные	14	5.2 Обслуживание и ремонт	42
2 Установка	15	5.3 Контроль работы	42
2.1 Предписания	15	5.4 Удаление воздуха и заполнение	43
2.2 Важные указания	15	6. Диагностика сбоев	43
2.3 Место установки	16	7. Приложения	44
2.4 Воздух, необходимый для горения	16	7.1 Переналадка на другой вид газа	44
2.5 Монтаж	17	7.2 Регулировка газа (давление в форсунках) ..	45
2.5.1 Подача и возврат отопления	17		
2.5.2 Устройства заполнения и слива	17		
2.5.3 Расширительный бак	17		
2.5.4 Предохранительный вентиль	18		
2.5.5 Указатели уровня воды и давления	18		
2.5.6 Насос контура котла	18		
2.5.7 Предохранитель уровня воды	18		
2.5.8 Рекомендации по отоплению пола	18		
2.5.9 Ограничение минимальной температуры	18		
2.5.10 Монтаж	19		
2.5.11 Подключение газа	25		
2.5.12 Отопительные котлы на сжиженном газе	25		
2.5.13 Контроль герметичности	25		
2.5.14 Отвод дымовых газов	25		
2.5.15 Монтаж датчика наружной температуры	26		
2.5.16 Монтируемый клапан дымовых газов с отверстием частичной нагрузки	27		
2.5.17 Бак горячей воды косвенного подогрева	27		
2.6 Электроподключение	28		
2.6.1 Электропроводка котла	28		
2.6.2 Подключение к сети	28		
2.6.3 Электроподключение панели управления TAC-BUS	30		
2.6.4 Электроподключение базовой панели управления (только для последовательных котлов в каскадном подключении без ведущего котла)	35		
2.7 Пример отопления	36		

Указания по технике безопасности

При запахе газа

- ▶ Закрывать газовый кран.
- ▶ Открыть окна.
- ▶ Не пользоваться электровыключателями.
- ▶ Погасить открытое пламя.
- ▶ Незамедлительно сообщить газовой аварийной службе и монтажной фирме.

При запахе дымовых газов

- ▶ Выключить установку (см. стр. 39 и 40)
- ▶ Открыть окна и двери.
- ▶ Сообщить монтажной фирме.

Установка, переоборудование

- ▶ Установку и переоборудование отопительного устройства осуществляет только официальное специализированное предприятие.
- ▶ Каналы отвода дымовых газов не подлежат изменению.
- ▶ Не пользоваться установкой без воды.
- ▶ Вентиляционные отверстия дверей, окон и стен не подлежат уменьшению или закрытию. При установке уплотненных окон необходимо обеспечить подачу воздуха для горения.

Обслуживание

- ▶ **Рекомендация пользователю:** заключите договор на ежегодное техническое обслуживание установки с официальным специализированным предприятием.
- ▶ Пользователь несет ответственность за работу установки и безопасность окружающей среды.
- ▶ Применяйте только оригинальные запасные части.

Взрывоопасные и легковоспламеняемые материалы

- ▶ Легковоспламеняемые материалы (бумага, растворители, краска и т.д.) не хранить и не использовать вблизи установки.

Необходимый для горения воздух/воздух помещения

- ▶ Для избежания коррозии необходимый для горения воздух/воздух помещения не должен содержать агрессивные вещества (нпр., соединения, содержащие галогены (фтор, хлор), аммиак).

Инструктаж пользователя

- ▶ Специалист объясняет пользователю принцип работы и использования установки.
- ▶ Пользователю должно быть указано на недопустимость несанкционированных изменений или ремонта установки.

Комментарии обозначений



Указания по технике безопасности выделены в тексте серым цветом и обозначены предупреждающим знаком (треугольник).

Сигнальные слова обозначают степень вреда, в случае, если не приняты предупредительные меры.

- **Внимание** – обозначает возможность небольших материальных убытков.
- **Предупреждение** - обозначает возможность получения небольших травм или значительных материальных убытков.
- **Опасно** - обозначает возможность получения тяжелых травм, в особых случаях – вплоть до угрозы жизни.



Символ для выделения в тексте **указаний**. От остального текста указания отделены горизонтальными линиями.

Указания содержат важную информацию в случаях, не представляющих угрозы человеку или установке.

Данные установки

1 Данные установки

1.1 Соответствие нормам Евросоюза

Эта установка соответствует действующим Директивам Европейского Союза 90/396/EWG, 92/42/EWG, 73/23/EWG, 89/336/EWG и требованиям Европейского Союза по описанию изготовления образца/прототипа. Установка отвечает требованиям, предъявляемым отопительным котлам с низкотемпературным режимом работы.

Окись азота в дымовых газах, определенная согласно EN297 (до 70 kW) или EN 656 (свыше 70 kW), в проведенных замерах была меньше 70 mg/kWh.

1.2 Обзор типов

Исполнение поставляемой установки	SUPRASTAR KN 45-8... до KN 197-8...	
	Исполнение панели управления	TAC-BUS
Блок секций	смонтирован	смонтирован
Вид газа	Природный газ "Н", сжиженный газ ¹⁾ (используя комплект переналадки)	

Таблица 1.

1) Допустима только смесь пропана/бутана с максимальным содержанием бутана 5%.

Котлы с цифровой панелью управления TAC-BUS и смонтированным блоком секций

Тип установки	№ заказа	Идентификационный № продукции
KN 45-8 DM23	7 715 430 049	CE-0085AU0434
KN 54-8 DM23	7 715 430 087	
KN 63-8 DM23	7 715 430 120	
KN 72-8 DM23	7 715 430 170	
KN 81-8 DM23	7 715 430 221	
KN 90-8 DM23	7 715 430 267	
KN 99-8 DM23	7 715 430 327	
KN 108-8 DM23	7 715 430 373	
KN 117-8 DM23	7 715 430 423	

Таблица 2.

Данные установки

Установки из нескольких котлов со смонтированными секциями:

Тип установки	Кол-во котлов с		№ заказа	Идентификац. № продукции
	Панелью управления ТАС-BUS	Базовой панелью управления		
MKN 126-8 M23	1	1	7 715 530 022	CE-0085AU0434
MKN 144-8 M23	1	1	7 715 530 034	
MKN 162-8 M23	1	1	7 715 530 047	
MKN 180-8 M23	1	1	7 715 530 059	
MKN 198-8 M23	1	1	7 715 530 087	
MKN 216-8 M23	1	1	7 715 530 226	
MKN 234-8 M23	1	1	7 715 530 112	
MKN 243-8 M23	1	2	7 715 530 165	
MKN 270-8 M23	1	2	7 715 530 166	
MKN 297-8 M23	1	2	7 715 530 186	
MKN 324-8 M23	1	2	7 715 530 220	
MKN 351-8 M23	1	2	7 715 530 222	

Таблица 3.

Данные установки

Общие данные:

Характеристики допусков конструкций и деталей и идентификационные № продукции:

- Блок секций котла **01-223-631 X**
- Регулятор температуры котла:
 - панель управления TAC-BUS (1- ступенчатая) **TUV.TR 92896**
 - Базовая панель управления (2- ступенчатая) **TUV.TR 84894**
- Ограничитель температуры безопасности **TUV.STB 99793**
- Контроль давления газа **CE93/0085/001/78**
- Автомат горения газа S4570BS1036 **CE-0063AP 3100/2**
- Газовая арматура **CE-0085AO 0010**
- Категория **II₂ELL3P**
- Исполнение **B11** (подключение к дымоходу).

Обзор типовых обозначений:

KN	Специальный газовый котел с двухпозиционной регулировкой и сниженным NO _x (окись азота) < 40 ppm
MKN	Установка из нескольких котлов (каскадное соединение)
45...351	Номинальная мощность отопления kW
-8	Поколение установки
B	Базовая панель управления
D	Цифровая панель управления TAC-BUS
B	Базовая панель управления
M	Смонтированный блок секций
23	Индекс вида газа

Таблица 4.

1.3 Комплект поставки

Единицы упаковки

- Блок секций с основанием и спинкой.
- Узел обеспечения потока с вмонтированным клапаном дымовых газов, изоляцией и трубой подключения отопления.
- Кожух котла.
- Группа горелок с арматурой и запорной пластиной.
- Панель управления.

Комплект поставки для каскадного подключения нескольких котлов

- Комплект поставки состоит из следующих частей:
 - Ведущий котел с цифровой панелью управления TAC-BUS.
 - Один последующий котел каскада с базовой панелью управления до MKN 234-8... или два последовательных котла каскада с базовой панелью управления, начиная с MKN 243-8...
 - **KM2**: дополнительная плата управления каскадом из двух или трех котлов:
 - для управления двумя трехсторонними смесителями,
 - с двумя датчиками температуры подачи отопления отопительных контуров с трехсторонними смесителями,
 - с одним датчиком температуры с утопленным корпусом для труб с диаметром ≥ DN80 (первичный контур).
 - **VK**: один или два комплекта кабелей (каждый длиной 8 м) для соединения ведущего котла с последующими котлами каскада.

1.4 Описание установки

1.4.1 Общие указания

Этот специальный газовый отопительный котел является генератором низкого давления горячей воды и, согласно TRD 702, предназначен для монтажа в отопительные системы с температурой до 120° С по 1 и 2-ой части DIN 4751. Они соответствуют 1-му типу согласно третьей части DIN 4702 и группам I и II по Dampfk V. Отопительные котлы проверены согласно нормативной базе директивы Европейского Союза 90/396/EWG – и EN 297 (до 70 kW), или EN 656 (свыше 70 kW). Горячая вода предназначена только для использования в закрытых отопительных циркуляционных контурах и не предназначена для хозяйственных нужд.

1.4.2 Оснащение

- Секционный блок котла из чугуна (GG 20), смонтирован на основании.
- Блок котла и узел обеспечения потока изолированы слоем минеральной ваты толщиной 100 мм, а пол камеры сгорания пластиной из керамических волокон толщиной 10 мм.
- Узел обеспечения потока с люком для чистки.
- Смонтированный клапан/заслонка дымовых газов с отверстием частичной нагрузки для оптимизации количества воздуха, необходимого для горения.
- Атмосферная горелка с предварительным смешиванием (уменьшенный NO_x) для природного и сжиженного газа.
- Группа горелок для двухступенчатого вида работы, каждая со своей газовой арматурой VR 4605 CB 1033.
- Контроль давления газа.
- Автомат горения газа с калильным зажиганием и ионизационным контролем пламени.
- Полностью смонтированная панель управления со всеми необходимыми устройствами безопасности:
 - выключатель питания,
 - переключатель режимов работы,
 - кнопка разблокировки,
 - ограничитель температуры безопасности 110 °C,
 - предохранитель 3,15 А (инерционный),
 - регулятор температуры котла,
 - световые индикаторы режимов работы и сбоев,
 - термометр (только для базовой панели управления).
- Котел в исполнении D с регулятором, управляемым наружной температурой TAC-BUS (применяем как отдельный котел или как ведущий котел в каскадном подключении котлов).
- Жестяной кожух (белый, окрашенный).

1.5 Принадлежности (см. также прейскурант)

Электроподключение принадлежностей производится соответствующими штекерами и клеммами. При необходимости на стадии поставки штекера и клеммы установки соединяются перемычками так, чтобы котел было бы возможно эксплуатировать и без принадлежностей. Удаляемые при подсоединении принадлежностей перемычки следует хранить в панели управления.

Общие принадлежности:

- **VDK 3:** Блок установки контроля герметичности с предохранительным вентиляем (вентиль А группы).
- **MVA 1:** Пусковое реле, для случая, если сжиженный газ подводится к установке, расположенной ниже уровня земли. Предназначено для включения магнитного вентиля подающего газопровода.
- **МОК 150...225:** Клапан дымовых газов, устанавливаемый в дымоход после узла обеспечения потока.
- **AGU 1:** Устройство контроля тяги.
- **TTR 1:** Разделительный трансформатор для подключения в сеть с межфазным напряжением 230 V.

- **WMS 1:** Предохранитель уровня воды.
- **DK 40-1:** Дроссельная заслонка с фланцевым соединением и сервоприводом с обратной связью.
- **STB 100-1:** ограничитель температуры безопасности 100 °C .
- **AF 1/225...AF 10/350:** Коллектор дымовых газов для каскада из 2 или 3 котлов.
- **KB 3:** Щетка для чистки котла.
- Комплект переналадки на сжиженный газ.

Принадлежности для цифровой панели управления TAC-BUS

- **MM 1:** Дополнительная плата управления одним смесителем, включая датчик температуры подачи.
- **MM 2:** Дополнительная плата управления двумя смесителями, включая два датчика температуры подачи.
- **AGF 1:** Датчик температуры дымовых газов.
- **TWR 1:** Дистанционное управление с датчиком температуры помещения.
- **LRS 85:** Регулятор температуры подачи (комплект) для нагрева бака горячей воды, нагрева воды плавательного бассейна, обогревателей воздуха и т.д.
- **TAC-Plus 2:** Модуль контура отопления (максимальное количество подключаемых модулей – 10):
 - подключение двух отопительных контуров (бак горячей воды, отопительный контур без смесителя и/или отопительный контур со смесителем),
 - BUS подключение,
 - подключение датчика наружной температуры к каждому отопительному контуру.
- **BK 10:** BUS кабель (длина 10 м) для соединения TAC - Plus 2 с цифровой панелью управления TAC-BUS.
- **BK 40:** BUS кабель (длина 40 м) для соединения TAC - Plus 2 с цифровой панелью управления TAC-BUS.
- **BK 1:** BUS кабель (длина 1 м) для соединения TAC - Plus 2 с TAC Plus 2.

Принадлежности для каскадного подключения нескольких котлов:

- **VKL:** Дополнительный соединительный кабель для комплекта кабелей VK (длина 8 м).

1.6 Описание работы

Работа котла зависит от запроса тепла, получаемого от регулятора температуры котла или от регулятора температуры TAC-BUS, управляемого наружной температурой.

Пуск сигналом пламени

- Автомат горения газа получает напряжение от регулятора температуры котла (KTR).
- После времени ожидания (T_w) включается свеча накаливания (Gz).
- После окончания времени зажигания (T_g) автомат горения газа открывает газовый вентиль (GV 1) и включается стартовая мощность первой ступени горелки. Этим обеспечивается бесшумный розжиг горелки.
- Через 2,5 сек. автомат горения газа выключает свечу накаливания и включает ионизационный контроль пламени.
- При сигнале пламени (IE), в случае большего запроса тепла (сигнал от TAC-Bus), при открытии газового вентиля (GV 2) включается вторая ступень стартовой мощности горелки.
- По окончании периода безопасности (T_s) газовые вентили (GV 1) и (GV 2) обеспечивают полную нагрузку. Таким образом устанавливается рабочий режим котла.

Отсутствие сигнала пламени (IE) во время периода безопасности (T_s)

- Если в течении 5 сек не появляется сигнал пламени (IE), на свечу накаливания (Gz) на 2.5 сек снова подается напряжение. В течении этих и последующих 2.5 сек до окончания периода безопасности (T_s) должен появиться сигнал пламени (IE).
- Если по окончании периода безопасности (T_s) автомат горения газа не получает сигнал пламени (IE), то одновременно:
 - блокируется автомат горения газа,
 - отключается подача газа (GV 1) и (GV 2),
 - на панели управления включается индикация сбоя.
- После периода ожидания, примерно 15 сек., автомат горения газа можно разблокировать нажатием кнопки разблокировки на панели управления.

Погасание пламени во время нормального рабочего режима

- Повторный пуск после погасания пламени.
- Если повторный пуск не удастся, то автомат горения газа блокируется как описано выше.

Схема работы автомата горения газа:



Рис.1

KTR	Регулятор температуры котла
Gz	Свеча накаливания
GV 1	Газовый вентиль, 1-ая ступень
GV 2	Газовый вентиль, 2-ая ступень
IE	Сигнал пламени (необходимое напряжение ионизации >3 μ A)
SL	Индикация сбоев (тревога)
T_w	Время ожидания
T_g	Время зажигания = 20 сек.
T_s	Время безопасности = 10 сек.

Данные установки

Описание работы газовой арматуры

- Газовая арматура получает напряжение от автомата горения газа.
- Открывается вентиль безопасности (158) и активизируется соленоид (162) регулировочного вентиля (161).
- Через преддроссель газ попадает в камеру регулятора давления (174), откуда через распределительные каналы (163) попадает в камеру регулятора давления (160).
- При повышении давления газа в камере регулятора давления (160) происходит частичное открытие регулировочного вентиля с сервоприводом. Одновременно мембрана пусковой нагрузки (176) под действием возрастающего давления газа отжимается книзу в направлении основания.
- Воздух, находящийся под мембраной стартовой нагрузки (176), удаляется через отверстие замедлителя пусковой нагрузки (167). Для сжиженного газа предназначен дроссельный вкладыш (170). Таким образом регулируется пусковая нагрузка до момента прилегания мембраны пусковой нагрузки к основанию.
- Вместе с этим возрастает ведущее давление и регулировочный вентиль (161) продолжает открываться, пока не будут достигнуты параметры полной нагрузки, установленные регулятором давления (171).

После выключения котла вентили возвращаются в исходное положение и давление газа в камерах и каналах газовой арматуры снижается. Газовая арматура остается в состоянии рабочей готовности.

Схема работы котла

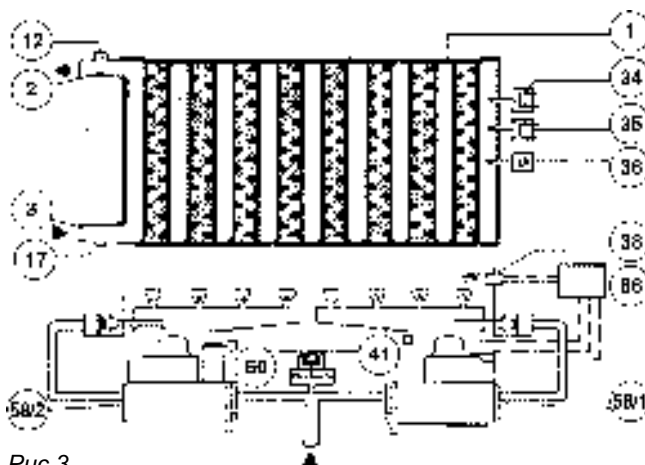


Рис.3

- | | | | |
|----|--|------------|---|
| 1 | Блок секций чугуна литья | 36 | Индикация температуры |
| 2 | Подача отопления | 38 | Свеча накаливания с ионизационным контролем |
| 3 | Возврат отопления | 41 | Горелка из высококачественной стали |
| 12 | Место подключения предохранительного вентиля | 58/1, 58/2 | Газовая арматура |
| 17 | Место подключения крана слива | 60 | Контроль давления газа |
| 34 | Ограничитель температуры безопасности | 86 | Панель управления |
| 35 | Регулятор температуры котла | | |

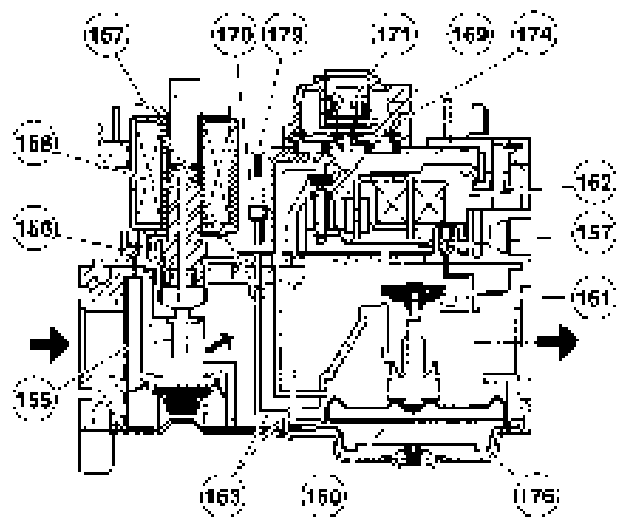


Рис.2. Схема работы газовой арматуры

- | | |
|-----|--|
| 155 | Газовое ситечко |
| 156 | Точка замера давления на входе |
| 157 | Точка замера давления на выходе |
| 158 | Предохранительный магнитный вентиль |
| 160 | Камера регулировки давления |
| 161 | Регулировочный вентиль |
| 162 | Соленоид регулировочного вентиля |
| 163 | Распределительные каналы |
| 167 | Замедлитель стартовой нагрузки |
| 169 | Камера регулятора давления |
| 170 | Дроссельный вкладыш для сжиженного газа |
| 171 | Регулировка полной нагрузки (регулятор давления) |
| 174 | Камера регулятора давления |
| 176 | Мембрана стартовой нагрузки |
| 179 | Предохранительная крышка |

Данные установки

1.7 Электрическая схема

Электрическая схема цифровой панели управления TAC-BUS.
План электрооборудования и электрическая схема размещены в панели управления.

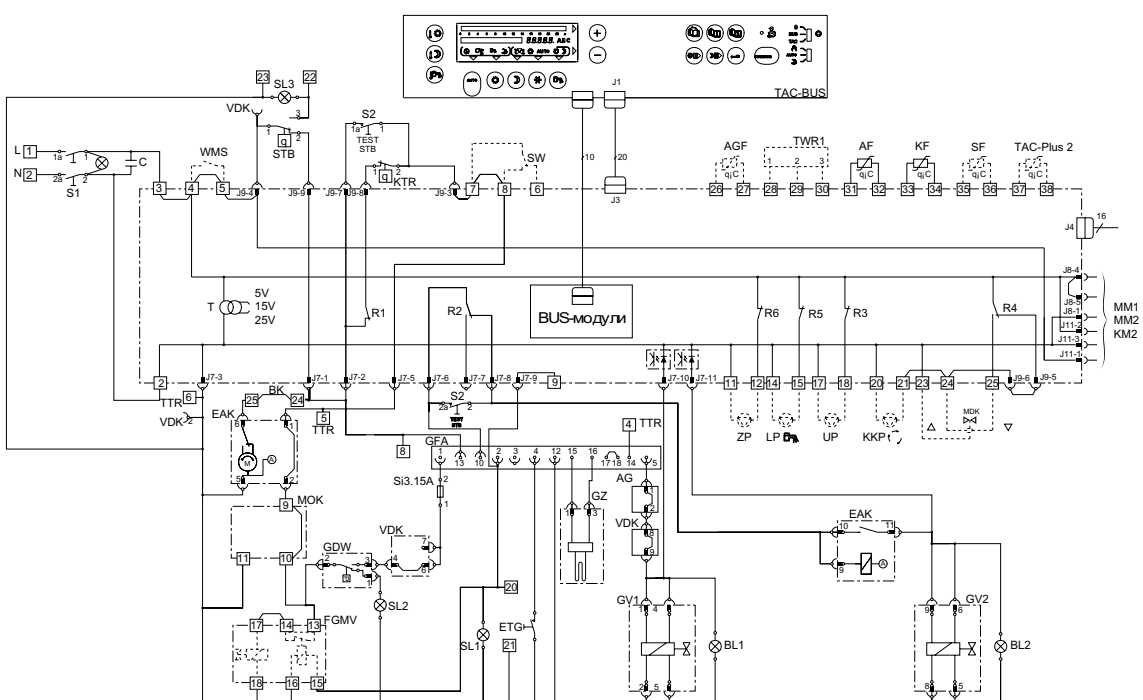


Рис.4

Данные установки

Пояснения к рис.4.

A	Соединение с А на А
AF	Датчик наружной температуры
AGF	Датчик дымовых газов ¹⁾
AGÜ	Контроль тяги ¹⁾
BK	Переключатель
BL1	Лампочка режима работы 1-ой ступени
BL2	Лампочка режима работы 2-ой ступени
C	Конденсатор
EAK	Заслонка дымовых газов, монтируемая
ETG	Разблокиратор сбоя GFA
FGMV	Магнитный вентиль для сжиженного газа ¹⁾
GDW	Контроль давления газа
GFA	Автомат горения газа
GV1	Газовый вентиль для 1-ой ступени
GV2	Газовый вентиль для 2-ой ступени
GZ	Свеча накаливания
J...	Штекер платы управления
KF	Датчик котла
KKP	Насос контура котла ¹⁾³⁾
KM2	Дополнительная плата управления установки из нескольких котлов и двух контуров смесителей ²⁾
KTR	Регулятор температуры котла
L	Фаза
LP	Насос заполнения бака горячей воды ¹⁾³⁾
MDK	Дроссельный клапан ¹⁾
MM1	Дополнительная плата управления одним контуром смесителя ¹⁾
MM2	Дополнительная плата управления двух контуров смесителей ¹⁾
MOK	Клапан дымовых газов, вторичный ¹⁾
N	Нейтраль
R1...n	Реле
TWR1	Датчик помещения, дистанционное управление ¹⁾
S1	Включатель питания
S2	Тестовый включатель STB
SF	Датчик температуры бака горячей воды ¹⁾
Si 3,15A	Предохранитель, 3,15 А, инерционный
SL1	Лампочка сбоя автомата горения газа/ионизации ⁴⁾
SL2	Лампочка сбоя контроля давления газа
SL3	Лампочка сбоя STB
STB	Ограничитель температуры безопасности
SW	Контроль потока ¹⁾
T	Термостат
TAC-Plus2	Модуль подключения контура отопления ¹⁾
TTR	Разделительный трансформатор ¹⁾
UP	Циркуляционный насос ¹⁾³⁾
VDK	Датчик контроля герметичности вентиля ¹⁾
WMS	Предохранитель уровня воды ¹⁾
ZP	Насос заполнения ¹⁾³⁾

- 1) Принадлежность/вмонтируемая.
 2) Принадлежность для установок из нескольких котлов.
 3) Макс. 450 W или подключить с защитным реле.
 4) Макс. 200 VA на клеммах 20 и 21 для других SL1.

Пояснения к рис.5.

A, B	Соединение с А на А или со В на В
AGÜ	Контроль тяги ¹⁾
BK	Переключатель ⁵⁾
BL1	Лампочка режима работы 1-ой ступени
BL2	Лампочка режима работы 2-ой ступени
C	Конденсатор
CA1, CA2	Подключение комплекта кабелей управления для установки из нескольких котлов ²⁾
EAK	Заслонка дымовых газов, монтируемая
ETG	Разблокиратор сбоя GFA
FGMV	Магнитный вентиль для сжиженного газа ¹⁾
GDW	Контроль давления газа
GFA	Автомат горения газа
GV1	Газовый вентиль для 1-ой ступени
GV2	Газовый вентиль для 2-ой ступени
GZ	Свеча накаливания
KKP	Насос контура котла ¹⁾³⁾
KTR	Регулятор температуры котла
L	Фаза
MDK	Дроссельный клапан ¹⁾
MOK	Заслонка/клапан дымовых газов, вторичная ¹⁾
N	Нейтральные
S1	Включатель/выключатель
S2	Включатель режимов работы и тестовый включатель STB
Si 3,15A	Предохранитель, 3,15 А, инерционный
SL1	Лампочка сбоя автомата горения газа/ионизации ⁴⁾
SL2	Лампочка сбоя контроля давления газа
SL3	Лампочка сбоя STB
STB	Ограничитель температуры безопасности
TTR	Разделительный трансформатор ¹⁾
VDK	Датчик контроля герметичности вентиля ¹⁾
WMS	Предохранитель уровня воды ¹⁾

- 1) Принадлежность/вмонтируемая.
 2) Принадлежность для установок из нескольких котлов.
 3) Макс. 450 W или подключить с защитным реле.
 4) Макс. 200 VA на клеммах 20 и 21 для других SL1.
 5) Макс. 100 VA на клеммах BK1 или BK2.

1.8 Конструкция и размеры установки

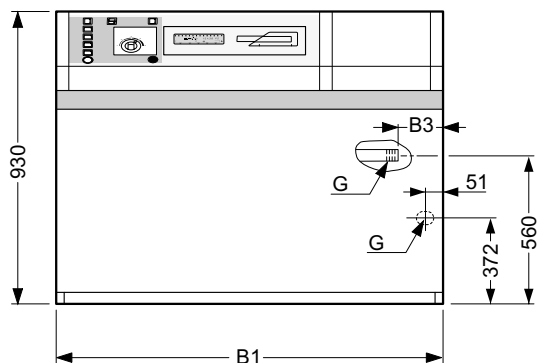


Рис.6

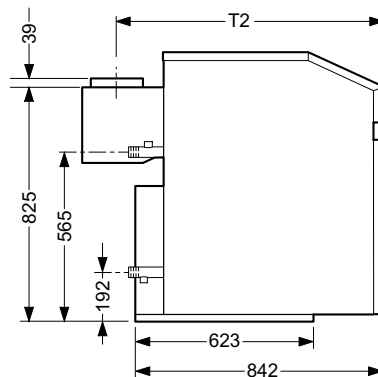


Рис.9

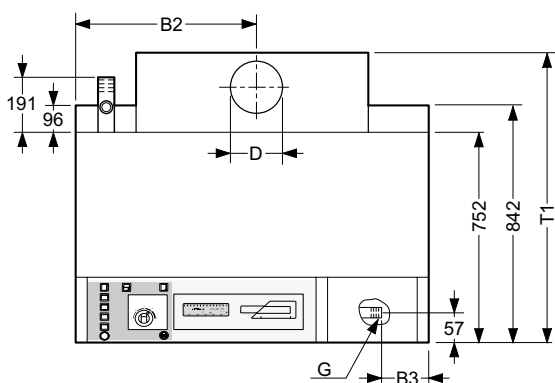


Рис.7

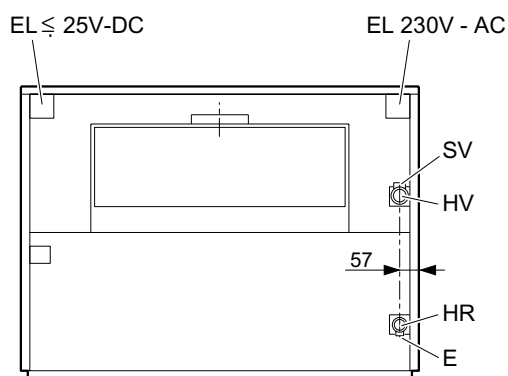


Рис.10

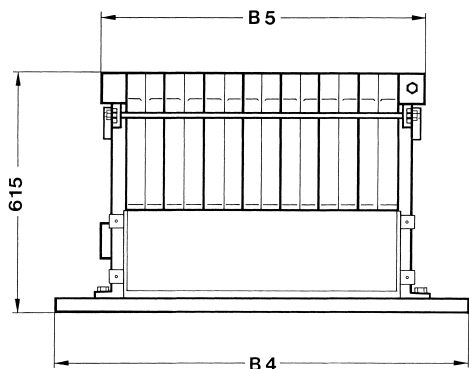


Рис.8

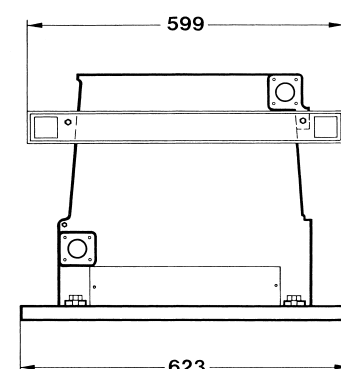


Рис.11

Тип котла	Размер	B 1	B 2	B 3	B 4	B 5	T 1	T 2	D _г
KN 45-8..	mm	817	388	162	792	497	970	868	150
KN 54-8..	mm	817	430	128	792	580	970	868	160
KN 63-8..	mm	900	472	128	876	664	970	868	180
KN 72-8..	mm	1067	514	262	1043	747	1025	901	180
KN 81-8..	mm	1067	556	216	1043	831	1025	901	200
KN 90-8..	mm	1234	597	300	1210	914	1025	901	200
KN 99-8..	mm	1234	639	216	1210	998	1025	901	200
KN 108-8..	mm	1401	681	458	1377	1081	1025	901	225
KN 117-8..	mm	1401	721	379	1377	1165	1025	901	225

Таблица 5.

E Соединительная муфта Rp ¾ слива
EL Электролинии
G Подключение газа R1/ проводка газопровода

HR Возврат отопления R 1 ½
HV Подача отопления R 1 ½
SV Соединительная муфта Rp 1 предохранительного вентиля

Данные установки

1.9 Технические данные

Тип котла		KN 45-8..	KN 54-8..	KN 63-8..	KN 72-8..	KN 81-8..	KN 90-8..	KN 99-8..	KN 108-8..	KN 117-8..
Мощность/нагрузка/эффективность										
Номинальная тепловая мощность	kW	45	54	63	72	81	90	99	108	117
Номинальная тепловая мощность – обе ступени ¹⁾	kW	49,3	59,1	68,9	78,7	88,4	98,1	107,8	117,5	127,2
Номинальная тепловая мощность – 1-ая ступень ¹⁾	kW	29,6	29,6	39,4	39,4	49,1	49,1	58,8	58,8	68,5
Теплоотдачи котла	%	0,92	0,90	0,89	0,83	0,79	0,73	0,65	0,61	0,59
Коэффициент полезного действия	%	95	95	95	95,5	95,5	95,5	96	96	96
Характеристики газа и расход										
Природный газ Н (H _{LB} =9,4 kWh/m ³)	m ³ /h	5,22	6,25	7,29	8,33	9,34	10,39	11,41	12,43	13,46
Сжиженный газ (H _U =12,8 kWh/kg)	kg/h	3,85	4,62	5,38	6,15	6,91	7,66	8,42	9,18	9,94
Допустимое давление газового потока										
Природный газ Н	mbar	18-24	18-24	18-24	18-24	18-24	18-24	18-24	18-24	18-24
Сжиженный газ	mbar	45-55	45-55	45-55	45-55	45-55	45-55	45-55	45-55	45-55
Потери давления в котле										
При Δt=10K	mbar	8	22	56	98	110	117	146	162	190
При Δt=15K	mbar	3,5	16	25	43	52	72	98	107	120
При Δt=20K	mbar	2	5,5	14	24	30	40	54	65	80
Характеристики дымовых газов										
Ø подключения трубы дымовых газов	mm	150	160	180	180	200	200	200	225	225
Минимальная тяга	mbar	0,04	0,04	0,04	0,04	0,04	0,04	0,04	0,04	0,04
Максимальная тяга (рекомендуемая)	mbar	0,1	0,1	0,1	0,1	0,1	0,1	0,1	0,1	0,1
Природный газ										
Масса потока дымовых газов при номинальной нагрузке ²⁾	g/s	27,5	33,1	38,3	43,9	49,2	54,7	60	65,3	70,8
Масса потока дымовых газов при неполной нагрузке (1-ая ступень ²⁾	g/s	26,1	26,1	34,7	34,7	43,3	43,3	51,9	51,9	60,3
Температура дымовых газов при номинальной нагрузке ²⁾	°C	135	135	135	135	135	135	135	135	135
Температура дымовых газов при неполной нагрузке (1-ая ступень, t _v =50°C) ²⁾	°C	80	80	80	80	80	80	80	80	80
CO ₂ при номинальной нагрузке	%	7,4	7,4	7,4	7,4	7,4	7,4	7,4	7,4	7,4
CO ₂ при неполной нагрузке (1-ая ступень)	%	4,5	4,5	4,5	4,5	4,5	4,5	4,5	4,5	4,5
NO _x при номинальной нагрузке	mg/kWh	63	66	70	69	67	65	70	70	70
NO _x при неполной нагрузке (1-ая ступень)	mg/kWh	60	58	62	60	64	60	64	60	62
CO при номинальной нагрузке	mg/kWh	<5	<5	<5	<5	<5	<5	<5	<5	<5
CO при неполной нагрузке (1-ая ступень)	mg/kWh	10	6	9	11	8	9	7	9	11
Сжиженный газ										
Масса потока дымовых газов при номинальной нагрузке ²⁾	g/s	28,6	34,3	40	45,7	51,3	57	62,6	68,2	73,9
Масса потока дымовых газов при неполной нагрузке (1-ая ступень ²⁾	g/s	26,8	26,8	35,7	35,7	44,5	44,5	53,3	53,3	62,1
Температура дымовых газов при номинальной нагрузке ²⁾	°C	125	125	125	125	125	125	125	125	125
Температура дымовых газов при неполной нагрузке (1-ая ступень, t _v =50°C) ²⁾	°C	73	73	73	73	73	73	73	73	73
CO ₂ при номинальной нагрузке	%	7,9	7,9	7,9	7,9	7,9	7,9	7,9	7,9	7,9
CO ₂ при неполной нагрузке (1-ая ступень)	%	4,9	4,9	4,9	4,9	4,9	4,9	4,9	4,9	4,9
Другие характеристики										
Макс. температура подачи	°C	90	90	90	90	90	90	90	90	90
Место подключения ограничителя макс. темп. (при t _l =50°C)	°C	110	110	110	110	110	110	110	110	110
Макс. допустимое избыточное рабочее давление	bar	6	6	6	6	6	6	6	6	6
Вес (нетто)	kg	221	243	274	305	328	346	368	407	435
Водовместимость	l	25	29	33	36	40	43	47	51	54
Количество секций	шт.	6	7	8	9	10	11	12	13	14
Количество трубок горелки	шт.	5	6	7	8	9	10	11	12	13
Напряжение	V	230	230	230	230	230	230	230	230	230
Частота	Hz	50	50	50	50	50	50	50	50	50
Номинальный расход тока ³⁾	A	0,1	0,1	0,1	0,1	0,1	0,1	0,1	0,1	0,1

Таблица 6.

¹⁾ Номинальная мощность тепла по DampfkV.

²⁾ После узла обеспечения потока; значения определяются при температуре помещения в 25°C и соответствующей минимальной тяге.

³⁾ Без внешних подключений.

t_p = температура подачи

t_l = температура внешней среды

2. Установка

2.1 Предписания

Необходимо соблюдение следующих директив, правил и местных нормативов:

- DVGW рабочий лист G 600 (TTRGI)
„Technische Regeln für Gasinstallationen“
ZFGW-Verlag, Frankfurt/Main.
- TRF 1966
„Technische Regeln Flüssiggas“
A. Strobel Verlag, Arnsberg.

Нормы DIN:

- DIN 4751, 1-ая часть
„Sicherheitstechnische Ausrüstung von
Warmwasserheizungsanlagen mit
Vorlautemperaturen bis 120 °C“.
- DIN 4751, 2-ая часть
„Sicherheitstechnische Ausrüstung von
geschlossenen, thermostatisch abgesicherten
Wärmeerzeugungsanlagen mit Vorlautemperaturen
bis 120 °C“.
- DIN 4756
„Gasfeuerungsanlagen; Gasfeuerungen in
Heizungsanlagen“.
- DIN 4701
„Regeln für die Berechnung des Wärmebedarfs von
Gebäuden“.
- DIN 4705, 1,2 и 10-ая части
„Berechnung von Schornsteinabmessungen“.
- DIN 4807, 2-ая часть
„Ausdehnungsgefäße“.
- DIN 18160
„Hausschornsteine; Anforderungen, Planung und
Ausführung“.
Beuth Verlag GmbH, Berlin.

2.2 Важные указания

- Перед установкой котла необходимо получение разрешения от предприятия газоснабжения и местной противопожарной службы.

Установку, подсоединения подачи газа, отвода дымовых газов и электроподачи, как и пуск установки, осуществляет только лицензированное монтажное предприятие.

Установка

2.3 Место установки

Упомянутые в этой инструкции котлы допустимо устанавливать только в котельных, соблюдая действующие нормы и правила противопожарной безопасности.

- Эти котлы не предназначены для установки в производственных или жилых помещениях.
 - Для уменьшения коррозии помещение установки должно быть сухим и в нем нельзя хранить агрессивные вещества (см. раздел 2.4).
 - Температура в котельной не должна превышать 35°C. Вблизи котла нельзя хранить горючие и легковоспламеняющиеся вещества и жидкости.
 - Котельная должна быть защищена от проникновения насекомых и мелких животных.
 - Котел монтируется на ровной и огнеупорной поверхности или специальном основании. Основание не должно быть ниже уровня пола. Необходимо учитывать, что при непрерывной работе котла температура пола доходит до 70°C.
 - Максимальная температура нагрева 45°C. В зоне забора воздуха для горелок температура может достигать 60°C.
 - Выбирать место установки котла нужно так, чтобы длина пути отвода дымовых газов до дымохода была наименьшей (см. раздел 2.5.14).
 - Избегать ударов при транспортировке котла.
 - Для доступа к арматуре котла, очистки нагревательных поверхностей необходимо соблюдение указанных на рис.12 минимальных расстояний.
- ▶ Необходимо обеспечить подачу воздуха для горения (А) со стороны передней поверхности котла.

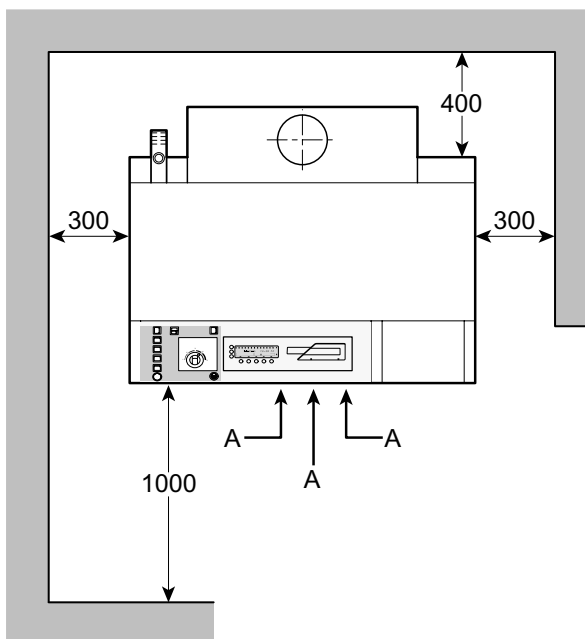


Рис.12.

Установка на чердаке или конструкциях крыши

- ▶ Пол должен быть водонепроницаем и оборудован водостоком. Дверной порог должен быть высотой не менее 100 мм.

2.4 Воздух, необходимый для горения



Внимание! Загрязненный и запыленный воздух вызывает засорение горелки с последующим перегревом и выходом из строя.

- ▶ Во время запыления котельной (нпр.строительные работы или уборка) всегда отключайте котел.
- ▶ Подача воздуха для горения обеспечивается со стороны **передней поверхности** котла.

Только такая подача воздуха обеспечивает низкий уровень выброса вредных веществ с дымовыми газами. Подача воздуха с тыльной или боковых сторон может быть недостаточной.

- В котельной должна быть обеспечена **приточно-вытяжная вентиляция** с разрежением не менее 0,04 mbar.
- Для **избежания коррозии** необходимый для горения воздух не должен содержать агрессивные вещества (нпр., соединения, содержащие галогены (фтор, хлор), аммиак) встречающиеся в растворителях, красках, клеях, антифризах и бытовых пятновыводителях. Применение и хранение подобных веществ не допустимо в помещениях, имеющие свободную циркуляцию воздуха с котельной.

2.5 Монтаж

2.5.1 Подача и возврат отопления

Подключение подачи и возврата отопления находится на тыльной стороне котла слева (см.рис. 27).



Не перепутайте места подключения! Поставщик не несет ответственности за материальные потери, возникшие из-за неправильного подключения.

- ▶ Подачу и возврат отопления **всегда монтируйте у левой конечной секции.**
- ▶ Соединения должны быть разъединяемы без применения чрезмерных нагрузок.
- ▶ Перед подключением котла необходимо прочистить и промыть трубы отопительной системы (особенно у ранее построенных систем).
- ▶ Неиспользуемые места подключения необходимо заглушить.
- ▶ Подключенный трубопровод не должен мешать процедуре удаления воздуха из блока котла.
- ▶ Во время ремонта котла в соответствующие места необходимо установить заглушки

2.5.2 Устройства заполнения и слива

- ▶ Для заполнения отопительной системы целесообразно в намеченном месте установить кран заполнения. Устройство заполнения установить, по возможности, как можно дальше от котла.
- ▶ Труба подключения возврата имеет соединительную муфту Rp $\frac{3}{4}$, предназначенную для крана слива. Слив должен обеспечивать полное опорожнение котла и отопительной системы.



Для ограничения образования накипи в установке, количество воды, используемое для заполнения или дополнения системы, должно быть как можно меньшим:

- ▶ Для контроля объема воды отопительные системы с устройствами заполнения оснастить счетчиками воды.

2.5.3 Расширительный бак

Требования:

- Объем расширительного бака должен соответствовать требованиям и нормам изготовителя.
- Расширительные баки закрытых систем отопления должны быть рассчитаны на избыточное давление в 0,5 bar .
- Определяя объем расширительного бака, необходимо принять во внимание количество воды в баке при холодной отопительной системе (рекомендуем 1 - 2% от общей водовместимости системы).



Внимание: Попадание кислорода воздуха в систему способствует коррозии, засорению котла и перебоям. Причина – в недостаточном объеме расширительного бака.

- ▶ Выберите расширительный бак руководствуясь вышеизложенными рекомендациями.

Открытые (гравитационные) отопительные системы согласно 1 части DIN 4751

- ▶ В наивысшей точке над трубопроводом безопасности подачи и возврата необходимо установить конструктивно проверенный расширительный бак.
- ▶ Расширительный бак должен быть оборудован стоком перелива

или

- ▶ предохранительным вентиляем согласно строительным правилам **DIN 4750.**



Требования к трубопроводу безопасности:

- ▶ Трубопроводы безопасности должны иметь свободное сечение не менее DN 25 и не должны быть закрыты или сужены (выполнять 4 пункт 1 части DIN 4751).

Закрытые отопительные системы согласно 1 части DIN 4751

- ▶ Расширительные баки закрытых систем отопления должны быть оборудованы конструктивно проверенными и быть рассчитаны на избыточное давление по меньшей мере свыше 3 bar .



Требования к трубопроводу безопасности:

- ▶ Трубопроводы безопасности, идущие к расширительному баку, должны иметь свободное сечение не менее DN 20 и не должны быть закрыты или сужены.

2.5.4 Предохранительный вентиль

Тепловой генератор закрытых отопительных систем, согласно 2 части DIN 4751, должен быть оборудован как минимум одним, отвечающим строительным правилам, предохранительным вентилем с мощностью перелива, соответствующей номинальной тепловой мощности теплового генератора и отвечающего требованиям правил TRD 721 и листа A 2 инструкции AD .

- ▶ Предохранительный вентиль монтируется на соединительную муфту Rp1 подключения трубопровода подачи

или

- ▶ Предохранительный вентиль устанавливается в хорошо обозримом и доступном месте котельной.
- ▶ Для отвода воды расширения создать сток. Отводное отверстие над стоком должно быть открытым и обозримым.
- ▶ Монтаж проводить в наивысшей точке котла, а именно – на подаче, вблизи теплового генератора.



Предупреждение: переполнение предохранительного вентиля не должно создавать угроз персоналу!

- ▶ Воду отводить в сток.

- ▶ Трубопровод к предохранительному вентилю выбирать согласно 2 части DIN 4751 .

2.5.5 Указатели уровня воды и давления

Отопительная система должна быть оборудована указателем давления.

- ▶ Согласно 1 части DIN 4751: указателем уровня воды.
- ▶ Согласно 2 части DIN 4751: маркированным манометром с указанием максимально допустимого давления в отопительной системе и давления срабатывания предохранительного вентиля.

2.5.6 Насос контура котла

Для избежания отключения котла при повышенной температуре целесообразно оборудовать систему насосом контура котла, который в случае непотребления тепла – в положении «0», обеспечивает циркуляцию, по меньшей мере, 30% объема воды в отопительной системе.

Насос контура котла можно не использовать, если минимальная циркуляция обеспечивается другим путем.

Потребление тока у монтируемого насоса не должно превышать 2 А. При большем потреблении требуется установить реле.

Внимание: Повреждение насоса при работе без воды!



- ▶ Не допускать работу насоса без воды!

2.5.7 Предохранитель уровня воды

Отопительные системы, согласно 2 части DIN 4751, должны быть оборудованы предохранителем уровня воды, отвечающему строительным правилам. Его можно заменить соответствующим ограничителем давления или контрольным устройством потока, отвечающим строительным правилам .

У котлов типа KN...-8... (до 350 kW), на основании проверки, допустимо отсутствие предохранителя уровня воды.

При работе установки без воды ограничитель уровня температуры позволяет избежать перегрева изоляции, теплообменника и канала дымовых газов путем отключения установки из-за сбоя.

2.5.8 Рекомендации по отплеванию пола

Попадание кислорода в трубы системы отопления, без противодифузионного покрытия, вызывает коррозию находящихся в контакте с горячей водой стальных деталей (труб, бака горячей воды, нагревательных спиралей и т.д.). Это, в свою очередь, вызывает засорение продуктами коррозии и повреждение котла из-за перегрева.

- ▶ Сеть отопления пола и контур котла гидравлически отделить с помощью теплообменника.
- ▶ Применяя ингибиторы:
Воду для отопления приготовить согласно рекомендациям производителя и регулярно проверять концентрацию ингибиторов.

2.5.9 Ограничение минимальной температуры

Минимальная температура подачи отопления для котлов на природном или сжиженном газе устанавливается не менее 50°C.



Цифровая панель управления TAC-BUS оборудована ограничителем минимальной температуры и логикой насоса. Работа логики насоса позволяет во время снижения мощности удерживать температуру подачи ниже точки росы, не вызывая при этом повреждения нагревательных поверхностей котла.

Если условная температура подачи отплевания обычно ниже 50°C:

- ▶ Во избежание повреждений коррозией, вызванных точкой росы, отопительную систему следует оборудовать дополнительным смесителем.

Установка

2.5.10 Монтаж

Поставка монтированного блока секций:

- ▶ Удалив 4 фиксационных винта, освободить основание установки от деревянного поддона.

- KN 45...63-8... фиксация сбоку, см. рис.13.
- KN 72...117-8... фиксация сверху.

- ▶ В отверстия поперечной балки (19) вставить предназначенные для переноса трубки и и снять блок секций с основания.

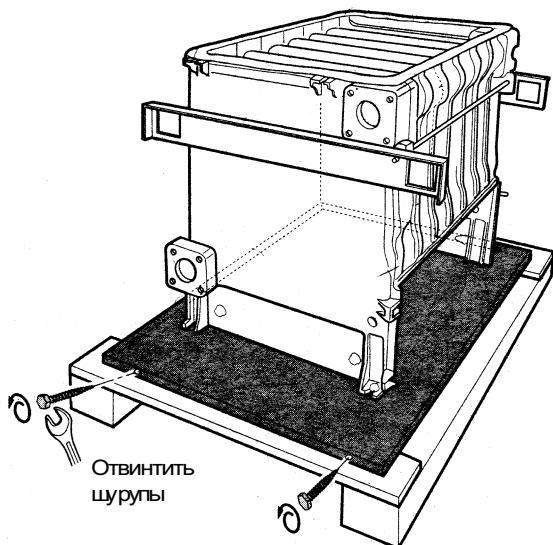


Рис.13. KN 45...63-8...

Дальнейший монтаж

- ▶ Освободить узел обеспечения потока от упаковки.



Внимание: Возможность повреждения изоляционных пластин!

- ▶ Изоляционные пластины хрупки и боятся сырости.

- ▶ Изоляционную пластину основания (31) задвинуть в топку и зафиксировать саморезами (32).

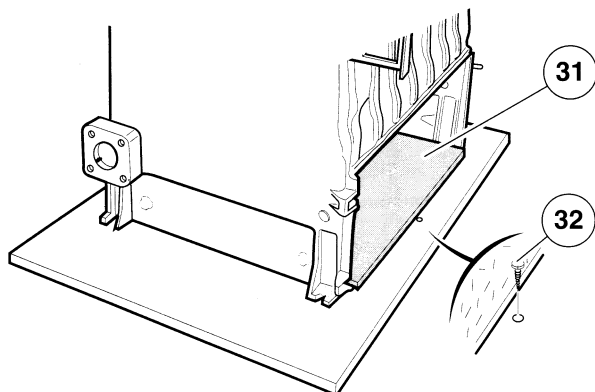
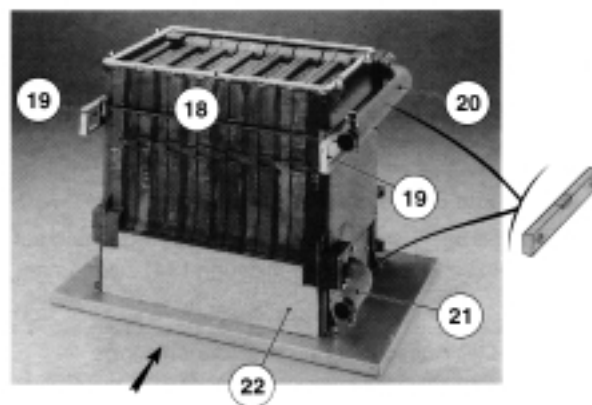


Рис.14.

- ▶ Заднюю поверхность топки прикрыть изоляционной пластиной (22), соответственно ее вырезать.
- ▶ Стыки изоляционной пластины уплотнить жароустойчивым клеем.
- ▶ Трубы подачи (20) и возврата (21) монтируются горизонтально к левой секции с помощью уплотнительных прокладок и шурупов с крестообразной головкой.



Если трубы подачи и возврата монтируются к правой секции, то возникает неконтролируемая ситуация, т.к. ошибочно измеряется температура подачи котла.



Задняя сторона котла

Рис.15. (18) Уплотнительный шнур

В узел обеспечения потока вмонтирована заслонка дымовых газов с отверстием частичной нагрузки для применения при использовании как сжиженного, так и природного газа.

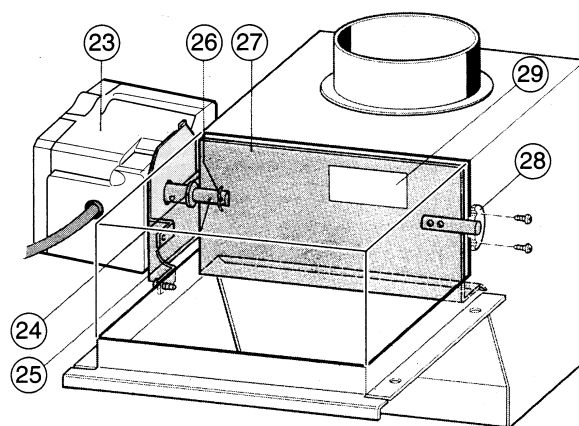


Рис.16.

- 23 Серводвигатель привода
- 24 Шайба поддона (между сцеплением и узлом обеспечения потока)
- 25 Ось привода со сцеплением и поворотным рычагом
- 26 Шплинт
- 27 Заслонка с осью на заклепках
- 28 Подшипник оси
- 29 Отверстие частичной нагрузки

Установка

- ▶ Узел обеспечения потока (30) установить на поверхности секций блока и закрепить 2 укрепляющими уголками (30.1). Подключение трубы дымовых газов на узле обеспечения потока (30.2) должно находиться сзади котла.

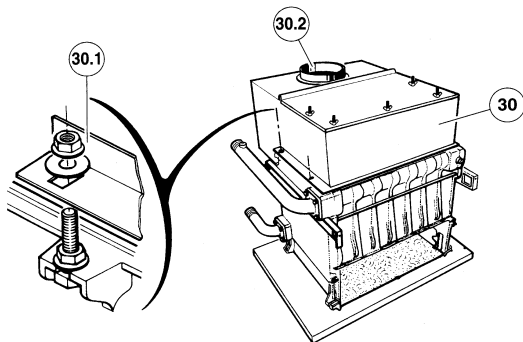


Рис.17.

- ▶ Согнуть прилагаемые в комплекте скобы (34).
- ▶ Обложить блок секций (33) изоляцией и зафиксировать ее металлическими скобами к задней поверхности.



Вырез для группы горелок должен оставаться открытым.

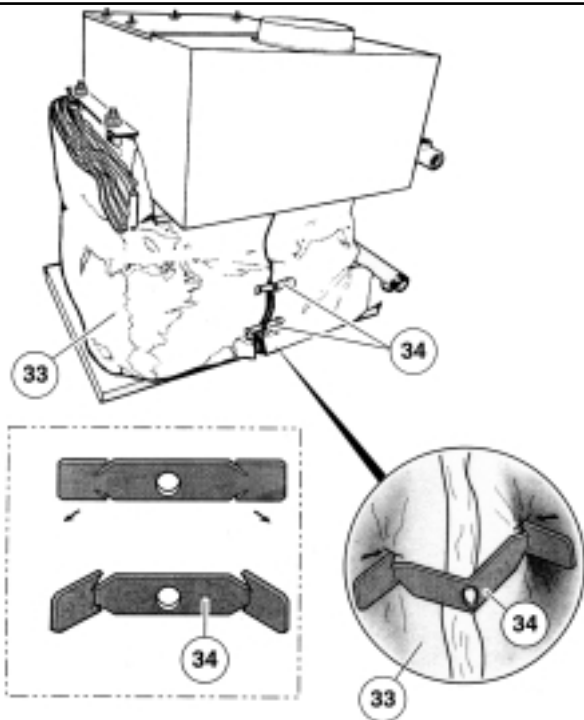


Рис.18.

- ▶ На трубу подачи установить профильные элементы изоляции (35).

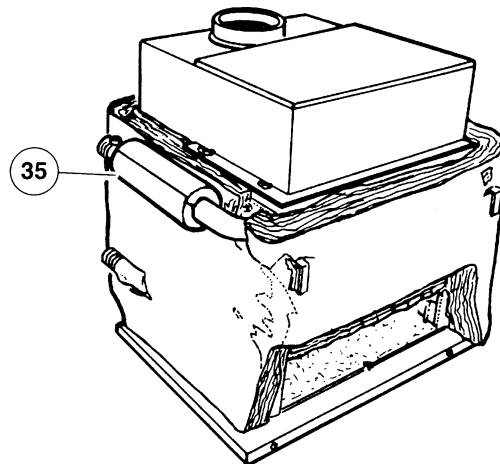


Рис.19.

- ▶ Спинку (36) задвинуть под узел обеспечения потока.
- ▶ Спинку винтами прикрепить к поперечным балкам и саморезами привентить к основанию.
- ▶ Спинку привентить к поперечным балкам.

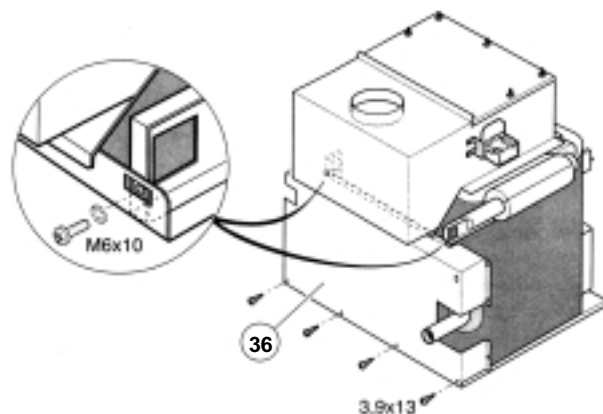
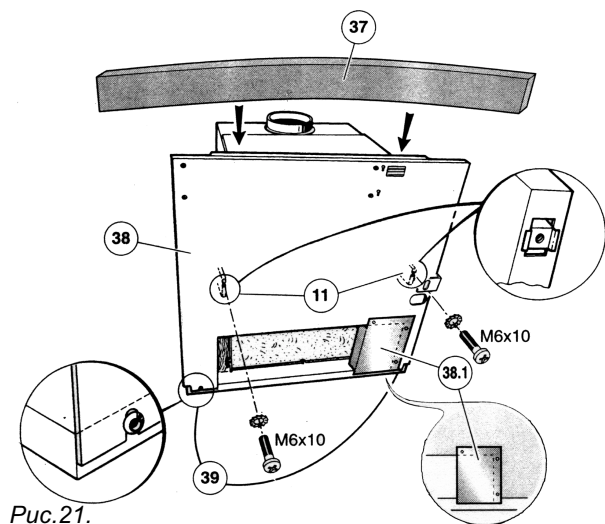


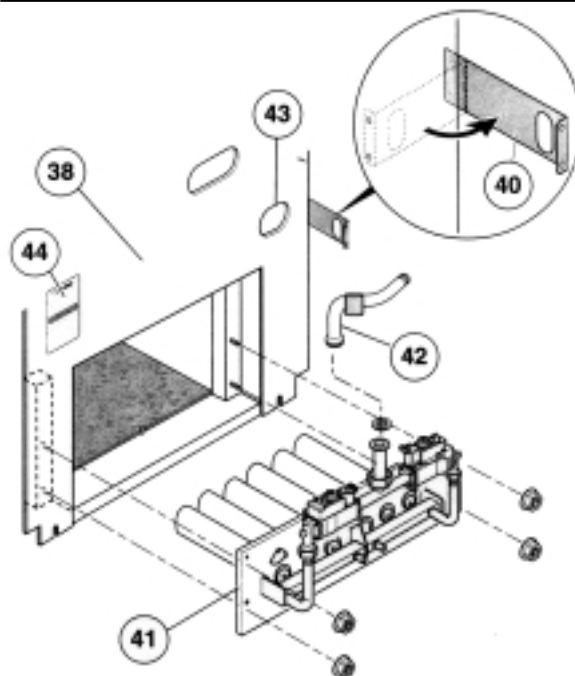
Рис.20.

Установка

- ▶ Подготовленный блок разместить в месте, предназначенном для котла.
- ▶ Удалить упаковку кожуха отопительной установки.
- ▶ Перед кожуха (38) подвесить на оба фиксатора основания (39) и привинтить к поперечным балкам (11).
- ▶ У отопительных котлов на 54, 81, 99 и 117 kW снять пластину (38.1).
- ▶ Изоляцию (37) задвинуть к центру до узла обеспечения потока. Черная наклейка стекловолна должна располагаться по направлению к передней стенке.
- ▶ Группу горелок (41) задвинуть в топку и закрепить 4 гайками.
- ▶ Типовую пластинку (44) приклеить на передней стенке (38).
- ▶ Шаблон присоединения газа (40) у передней стенки отогнуть на 90°.
- ▶ Трубу подключения газа с контролем давления газа (42) подогнать под шаблон присоединения газа (40) и только потом монтировать.



- Подключение газа:**
- ▶ Подключение газа можно осуществлять двояко: через кожух котла назад,
или
сбоку, выводя трубу подключения газа через шаблон присоединения газа.



- Подключение газа и отопления можно осуществить сразу, не дожидаясь окончательного монтажа деталей кожуха установки.**

Установка

- ▶ Боковины кожуха (45) спереди задвинуть на фиксаторы основания и закрепить сверху саморезами к передней поверхности кожуха.
- ▶ Отогнутый шаблон присоединения газа (40) привинтить к правой боковине кожуха.

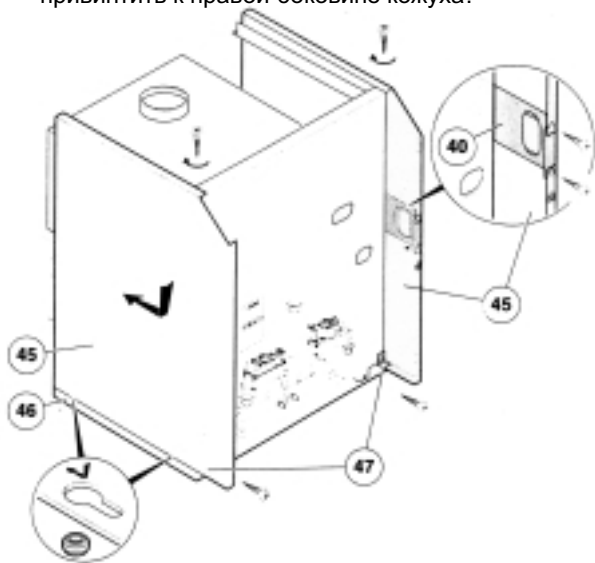


Рис.23.

- ▶ Изоляцию (37) подогнать к размерам узла обеспечения потока. Остатки изоляции отогнуть параллельно боковине кожуха.



Внимание: Возможно повреждения черной наклейки стекловолкна!

- ▶ Черная наклейка стекловолкна не должна соприкасаться с узлом обеспечения потока.

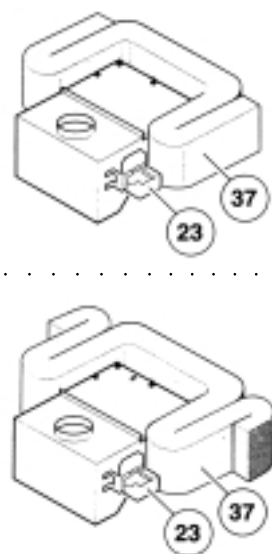


Рис.24.

- ▶ У котлов на 54, 81, 99 и 117 kW снять выравнивающую диафрагму (48.1).
- ▶ Верхнюю часть задней спинки кожуха (48) вывесить на фиксаторы.
- ▶ Каналы для кабелей (58 и 59) привинтить к верхнему краю боковины кожуха.
- ▶ Направляющую кабелей (51) привинтить на передней поверхности кожуха.

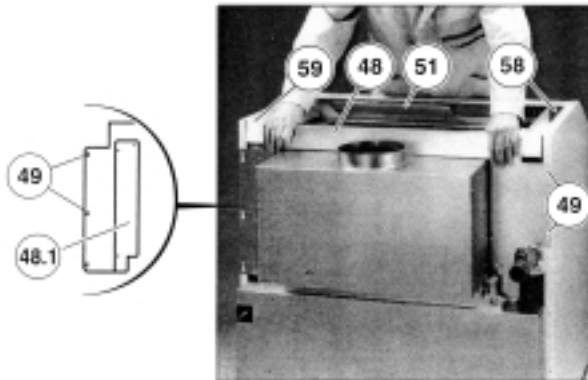


Рис.25.

- ▶ Винты на передней поверхности кожуха выкрутить прим. на 3 мм.
- ▶ Распределительную коробку (панель управления) (53) подвесить на фиксаторы передней поверхности кожуха и привинтить винтами (54).
- ▶ Капиллярные и провода датчиков провести через правое отверстие (56) распределительной коробки.



Внимание: При повреждении капиллярных проводов возможна ошибочная регулировка температуры .

- ▶ Капиллярные провода не сгибать и не связывать в узлы.

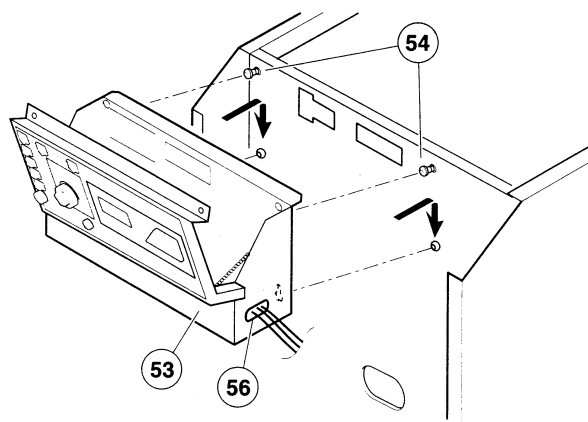


Рис.26.

Установка

- ▶ Скошенную крышку (52) вынуть из упаковки группы горелок и подвесить на фиксаторных передней поверхности кожуха котла. Пластмассовая направляющая должна войти в гнездо на боковой поверхности кожуха.
- ▶ Закрыть панель управления. Пластмассовая направляющая должна находиться в гнезде на боковой поверхности кожуха. В противном случае приподнять левую сторону панели управления.
- ▶ Защитную пластину серого цвета (55) привинтить к боковинам кожуха.

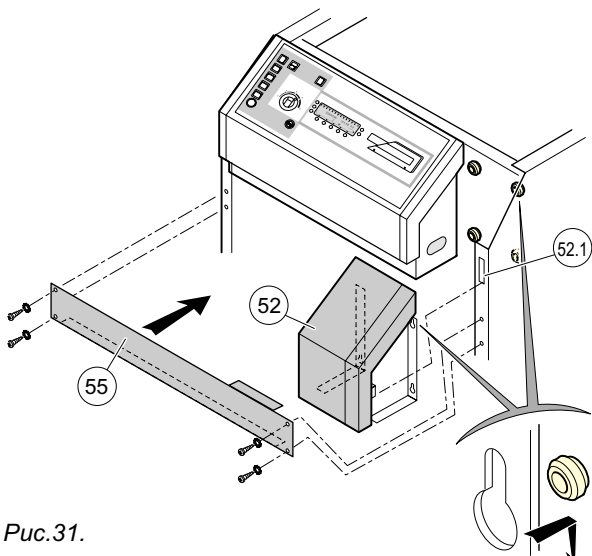


Рис.31.

- ▶ Кабели электроподключения, согласно части 2.6, ввести в заднюю часть котла и ослабить.



Внимание: Нарушение функций потребителей низкого напряжения!

- ▶ Сетевые кабели (230 V AC) и провода низкого напряжения (датчики 24 V) **никоим образом** не объединять в общий кабель и не располагать в общем кабельном канале. Расстояние между ними должно быть **не менее 100 мм**. Это условие соблюдать и при перекресте кабелей и проводов.

- ▶ Кабели электроподключения в котле подвести к панели управления и и ослабить.



Электропроводка котла:

- ▶ Кабели 230 V AC ввести в левый кабельный канал (58), а провода низкого напряжения – в правый канал (59).
- ▶ Изоляцию верха (60) установить на узел обеспечения потока.
- ▶ Верхнюю часть кожуха с тыльной стороны задвинуть в фиксаторы и спереди зафиксировать шпилькой.

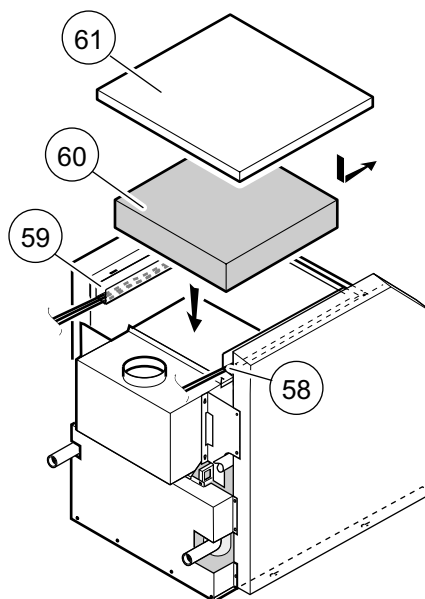


Рис32.

- ▶ Штекерные соединения в панели управления создавать согласно части 2.6.
- ▶ Пластины кожуха передней поверхности котла (67) установить в боковины кожуха и подвесить ограничительную цепочку (68).
- ▶ Привинтить пластину винтами (69).

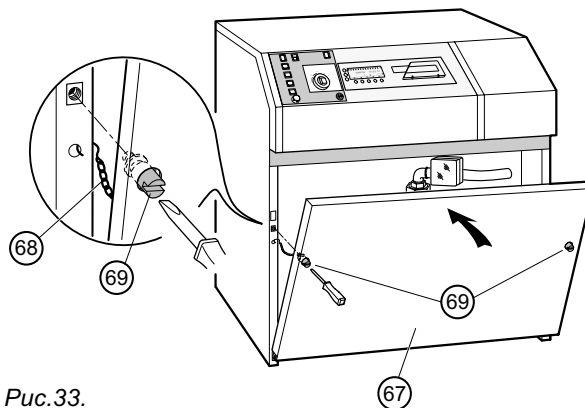


Рис.33.

2.5.11 Подключение газа

- ▶ Подвод газа очистить от загрязнений.



В старых газовых сетях рекомендуем установить фильтр с большой поверхностью и с малой потерей давления.

- ▶ Подключение рассчитать согласно характеристикам газа:
 - Природный газ по рабочему листу G 600 (TRGI).
 - Сжиженный газ согласно TRF 1996.



Подключение газа можно осуществлять двояко: через кожух котла назад,
или
сбоку, выводя трубу подключения газа через шаблон присоединения газа.

- ▶ Проверить герметичность газопровода не включая котел; при проверке не подавать газ в газовую арматуру.



Внимание: Возможны повреждения газовой арматуры !

- ▶ Максимально допустимое давление газа при проверке газовой арматуры - 150 mbar.

2.5.12 Отопительные котлы на сжиженном газе, расположенные ниже уровня земли

Котел отвечает требованиям раздела 7.7 TRF 1966 и может устанавливаться ниже уровня земли.



Мы рекомендуем в данных случаях в подвод газа устанавливать магнитный вентиль с дополнительным реле MVA 1 (принадлежность), обеспечивающим подачу газа только при запросе тепла.

2.5.13 Контроль герметичности

- ▶ Перед пуском котла:
Проверить герметичность блока котла с $1,3 \times P_{ges}$ (P_{ges} = максимальное рабочее давление, см.стр.14).



При необходимости соответствующие службы надзора выдают подтверждение данной проверки (DampfK V §9 или §15).

- ▶ Проверить и, по возможности затянуть все, находящиеся снаружи котла, соединения и стяжки газовых и отопительных узлов. Качество соединений может быть нарушено при транспортировке и монтаже.

2.5.14 Отвод дымовых газов

Котел оборудован:

- Съёмной крышкой люка узла обеспечения потока, предназначенной для проведения чистки нагревательных поверхностей блока.
- Вмонтированный клапан дымовых газов с отверстием частичной нагрузки.
- ▶ Выбирать место установки котла нужно так, чтобы длина пути отвода дымовых газов до дымохода была наименьшей. Вертикальная часть трубы дымовых газов - на участке от узла обеспечения потока до изгиба – должна быть, по возможности, длиннее (по меньшей мере $> 3 \times D$).
- ▶ Соединение трубы дымовых газов с дымоходом должно быть с подъемом.
- ▶ Труба дымовых газов не должна опираться на узел обеспечения потока (использовать в качестве опорных элементов хомуты, подвески и т.д.).
- ▶ Рекомендуем устанавливать съёмную трубу дымовых газов.
- ▶ Котлы можно оборудовать (согласно 2-ой части DIN 3388) дополнительным клапаном дымовых газов МОК, расположив его за узлом обеспечения потока.



Не допустима установка термических клапанов дымовых газов !

- ▶ Место измерения тяги дымохода должно быть размером около $3 \times D$ и располагаться за узлом обеспечения потока. Тяга дымохода, учитывая тепловые потери с отводимыми дымовыми газами, не должна превышать 0,1 mbar, в противном случае необходима установка ограничителя тяги.

Замена котла в имеющейся отопительной системе

- ▶ Не допустить образование конденсата в системе дымоотвода (дымоходе), для чего создать обшивку или обеспечить изоляцию и т.д.

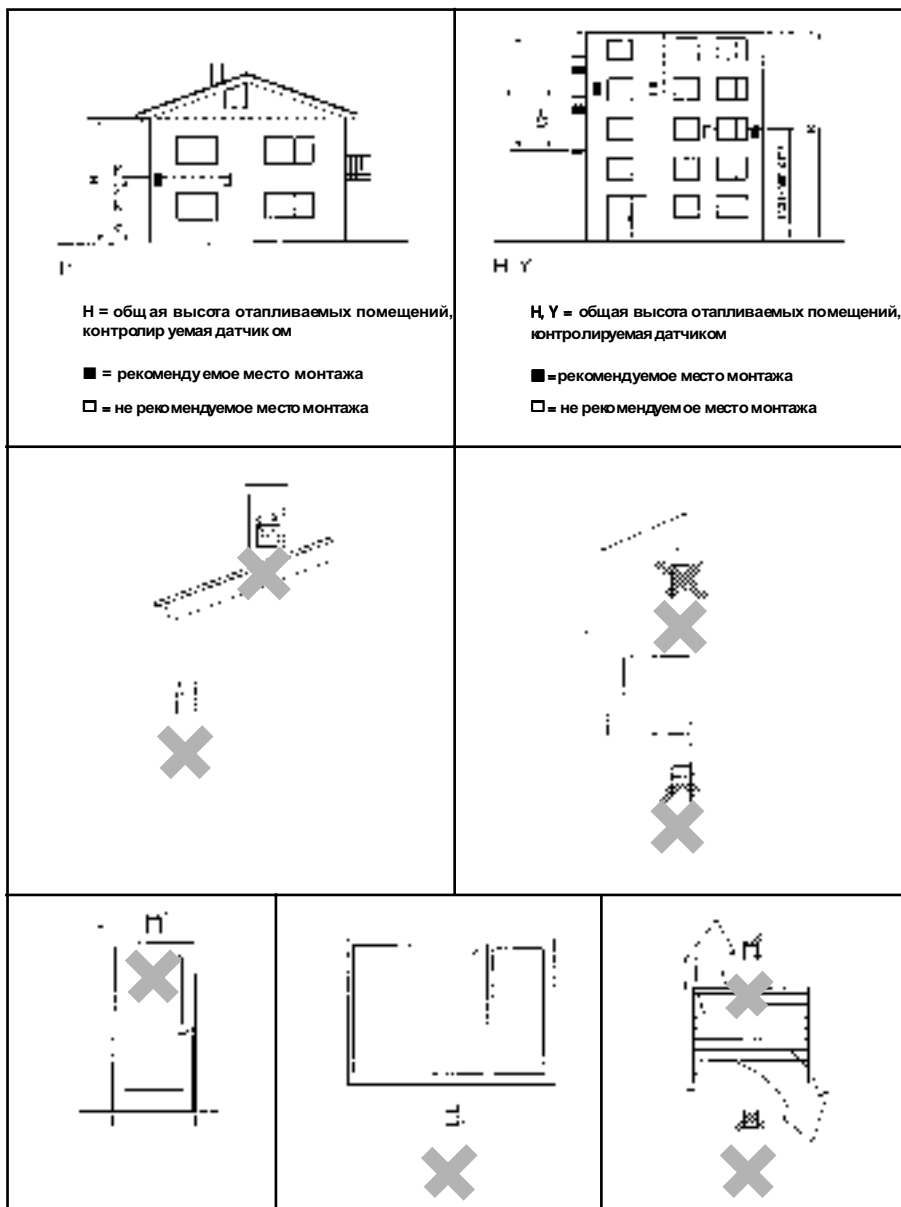
Установка

2.5.15 Монтаж датчика наружной температуры

Датчик наружной температуры AF входит в комплект поставки котла и предназначен для монтажа поверх штукатурки на наружной стене здания.

Правильная ориентация датчика AF

- На северо-восточной или северо-западной стороне здания.
 - Оптимальная высота (вертикальная) для монтажа - середина наружной стены отапливаемого здания или помещения ($H \frac{1}{2}$ см. рис.34).
 - Минимальная высота для монтажа – 2 м на уровне земли.
 - Датчик не должен быть подвержен воздействию теплого воздуха (через окна, двери, от каминов) и прямых солнечных лучей и пр. (см.рис. 34).
- Не допустимо размещение датчика в нишах, на балконах, под навесом крыш (см.рис. 34).
 - При монтаже на восточной стороне здания необходимо, чтобы место установки в ранние утренние часы было затенено (нпр. тенью близрасположенного здания или балкона и т.д.).
Обоснование: утреннее солнце задерживает повышение температуры отопления, переходя с экономичного на нормальный режим отопления.
 - Ориентация основных жилых помещений:
На одну сторону света: датчик AF монтируется на этой стороне.
Разные стороны света: датчик AF монтируется на самой холодной стене.



Установка

Монтируя AF:

- Снять защитную крышку (AF_f).
- Корпус датчика (AF_a) 2 шурупами (AF_g) закрепить на наружной стене здания.

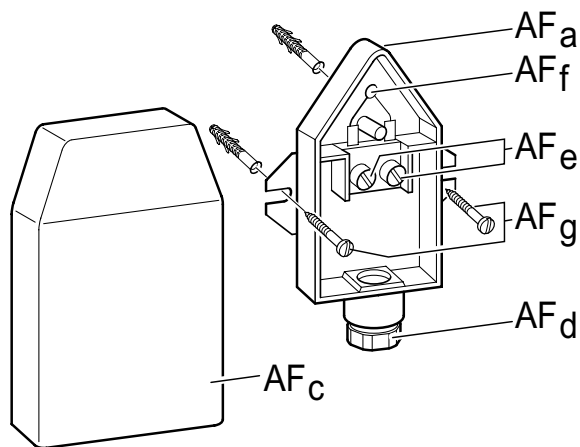


Рис.35.

2.5.16 Монтируемый клапан дымовых газов с отверстием частичной нагрузки

Монтируемый клапан дымовых газов с отверстием частичной нагрузки установлен в узле обеспечения потока. Приводной серводвигатель с кабелем подключается к распределительной коробке и соответствует предписаниям VDE.

Технические данные:

Номинальное напряжение	230 V AC
Номинальный ток	6 A
Потребляемая мощность	6,5 W
Время открытия	около. 13 сек.
Время закрытия	около. 13 сек..
Класс защиты	IP40
Поворотный момент	100 Ncm

Таблица 7.

2.5.17 Бак горячей воды косвенного подогрева

- Баки горячей воды **JUNKERS** оборудованы соответствующими датчиками температуры.
- Баки горячей воды **других производителей** оборудуемы датчиками температуры (NTC) (принадлежность).
- Мощность нагревательной поверхности бака горячей воды должна соответствовать, по меньшей мере, тепловой мощности горелок 1-ой ступени.

2.6 Электроподключение

2.6.1 Электропроводка котла

Электропроводка узлов, находящихся в комплекте и предназначенных для регулировки, управления и безопасности - подключена и проверена. Единственное, что необходимо – подключение к электросети 230 V AC.



Опасно: высокое напряжение!

- ▶ Перед подключением к электросети 230 V AC, необходимо обесточить линию.

2.6.2 Подключение к электросети

Инсталляционные работы и, главным образом, мероприятия по технике безопасности, проводить согласно VDE 0100 и предписаниям местных организаций энергоснабжения.

1-ая часть VDE 0700 или EN 60335-1

Подключение к сети проводится жестким соединением к клеммной колодке панели управления (никаких штетельных вилок Шуко!) и через разъединительное устройство с минимальным расстоянием между контактами в 3 mm (нпр., предохранители, LS выключатели).

- ▶ Подключение котла снабдить предохранителем в 6 A (если в этой сети не предусмотрены другие и более крупные по потребителю).
- ▶ Штекеры сетевого подключения не использовать для подключения других потребителей.
- ▶ Применяемые выключатели безопасности FI должны быть предназначены как для увеличенного напряжения переменного тока, так и для пульсирующего постоянного тока.



Соблюдайте правильность подключения фаз. При неверном подключении котел не включится и появится индикация сбоя.

- ▶ Электропитание подается на штекера L, N и FE штекерной колодки панели управления. Для подачи напряжения использовать провода H05 VV-R 3 G 1,5 mm² (или NYM-I 3 x 1,5 mm²).

Подключение устройства из нескольких котлов

- ▶ К сети подключается только ведущий котел (через панель управления TAC-BUS). Последующие котлы с базовой панелью управления получают напряжение напрямую от главного котла через кабель VK.

Подключение электрических кабелей на панели управления

Соединительные штекера находятся в передней части открытой панели управления.

- ▶ Все кабели подключения – без применения физической силы – провести через предохранительную трубу до котла.
- ▶ Кабели подключения к сети и другие кабели подключения 230 V кабели проводить через кабельный канал по левой стороне котла (58), а провода низкого напряжения - через кабельный канал по правой стороне котла (59) и через кабельную направляющую (51) до средней части панели управления.
- ▶ Кабели крепятся специально предназначенными протяжными фиксаторами:
 - для проводов низкого напряжения – (70.1),
 - для проводов подключения 230 V– (70.2),
 - для комплекта кабелей VK системам из нескольких котлов – (70.3).

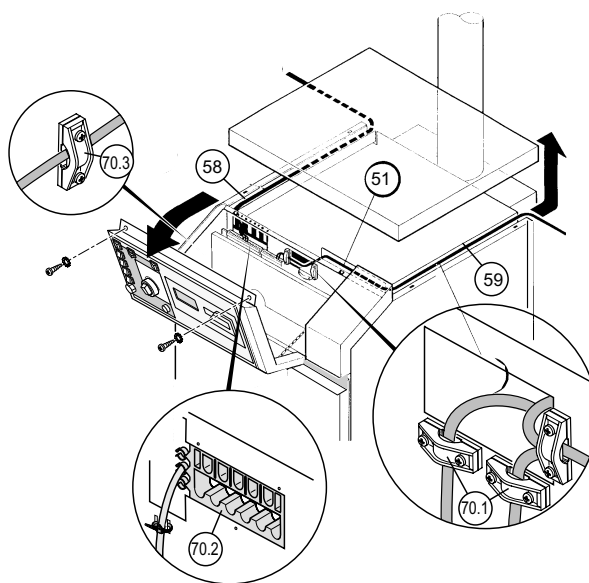


Рис.36

Межфазные сети (IT-сети)

- ▶ Разделительный трансформатор (принадлежность TTR1) монтировать к задней стенке панели управления. Разделительный трансформатор системы из нескольких котлов устанавливается на каждый котел.

Указания



Внимание: Нарушение функций устройств с низким напряжением!

- ▶ Сетевые кабели (230 V AC) и провода низкого напряжения (24 V датчики) **ни в коем случае** не объединять в общем кабеле или проводить в общем кабельном канале. Расстояние между ними должно быть **не менее 100 мм**. Эти требования распространяются и на места перекреста кабелей и проводов.

- В панели управления размещена оригинальная **схема электропроводки**, соответствующая комплектации поставки котла.
- Удалить **перемычки** на штекерной колодке, не предусмотренные схемой подключения.
- **Внутренние провода электропроводки** (газовой арматуры, контроля давления газа и др.) кабельными клипсами фиксируются на задней стороне кожуха так, чтобы избежать возможного контакта с горячими поверхностями.
- **Максимальная нагрузка**
Общая нагрузка не должна превышать мощности предохранителей. При больших нагрузках необходимо подключение реле или защитного устройства.
 - к наружным подключениям насосов (контура котла, нагрева бака горячей воды, циркуляционным или дополнительным):
 $2 \text{ A} \cos \varphi = 0,7 (= 450 \text{ W})$
 - к наружным штекерам подключения лампочек индикации сбоя/автомата горения газа:
200 VA
 - к базовой панели управления, к перемычке ВК 1 или ВК 2: 100 VA.
- Соблюдайте **правильность подключения фаз**. При неверном подключении котел не включится и появится индикация сбоя., т.к. не распознается сигнал ионизации пламени.
- Если к **отопительному контуру А не подключен циркуляционный насос**, то для исключения влияния его параметров на кривую отопления, нужно снять соответствующие перемычки сопротивления (82) (см.рис. 37).
- При подключении **принадлежностей** необходимо удалить соответствующие перемычки.
- При подключении **баков косвенного подогрева или других дополнительных устройств** всегда следуйте соответствующим схемам электропроводки. В этих случаях подключение может отличаться от схемы в этой инструкции.
- Для эксплуатации **последовательного котла каскада** с базовой панелью управления (нпр., для кратковременной эксплуатации без ведущего котла) подключение к электросети можно провести прямо на штекерной колодке базовой панели управления.
На базовой панели управления разъединить штекерные контакты "CA1" и "CA2" соединительного кабеля (VK). Пререклюатель режимов работы установить в положение "Hand" (ручной режим). Таким образом происходит регулировка температуры регулятором температуры котла.

2.6.3 Электроподключение панели управления TAC-BUS

Колodka штекеров подключения (положение поставки)

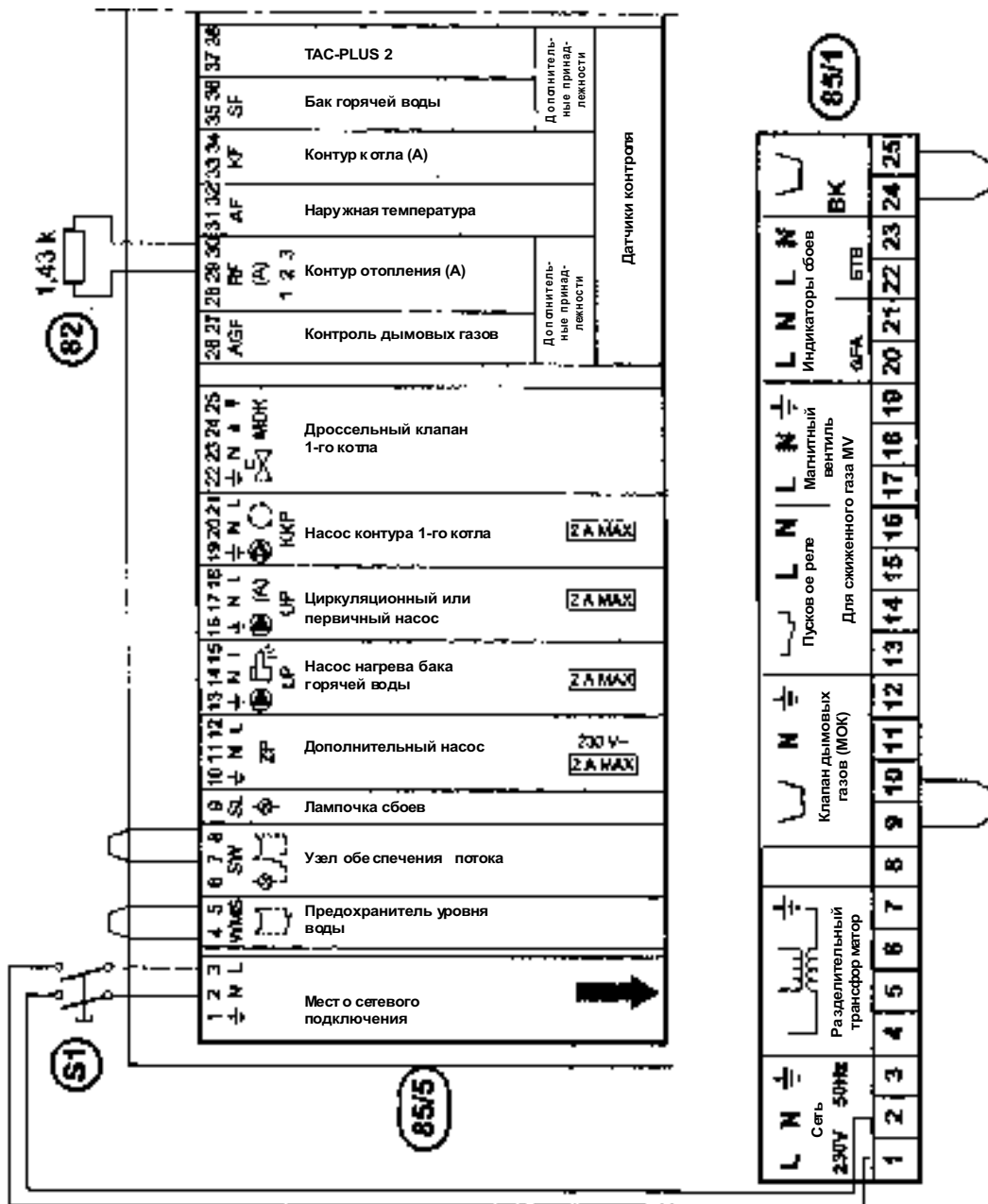


Рис.37. Колodka штекеров подключения и главная панель управления TAC-BUS (положение поставки)

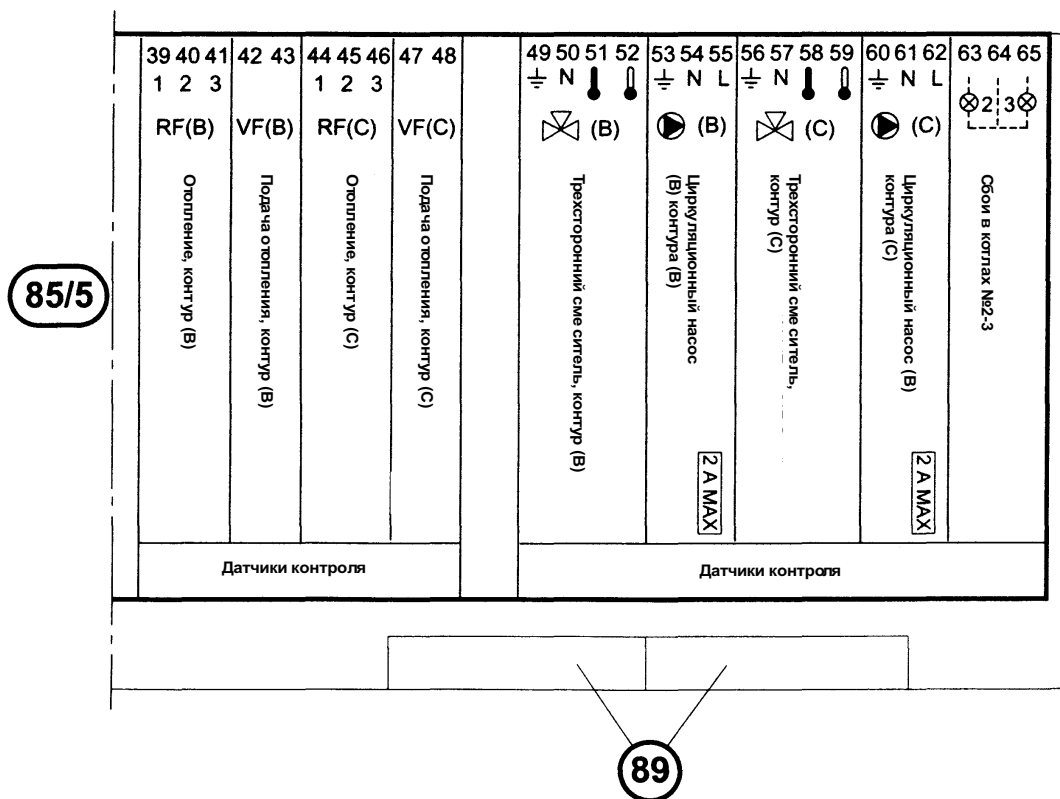


Рис.38. Обозначения штекеров дополнительной панели управления (по выбору)
(нет в комплекте поставки)

- 82 Переключатель сопротивления (заменитель дистанционного управления TWR1)
- 85/1 Штекерная колодка панели управления
- 85/5 Цифровая панель управления TAC-BUS с дополнительной штекерной колодкой панели управления
- 89 Штекер CA1/CA2 для каскада нескольких котлов
- S1 Выключатель/выключатель

Установка

Схема подключения (наружные подключения)

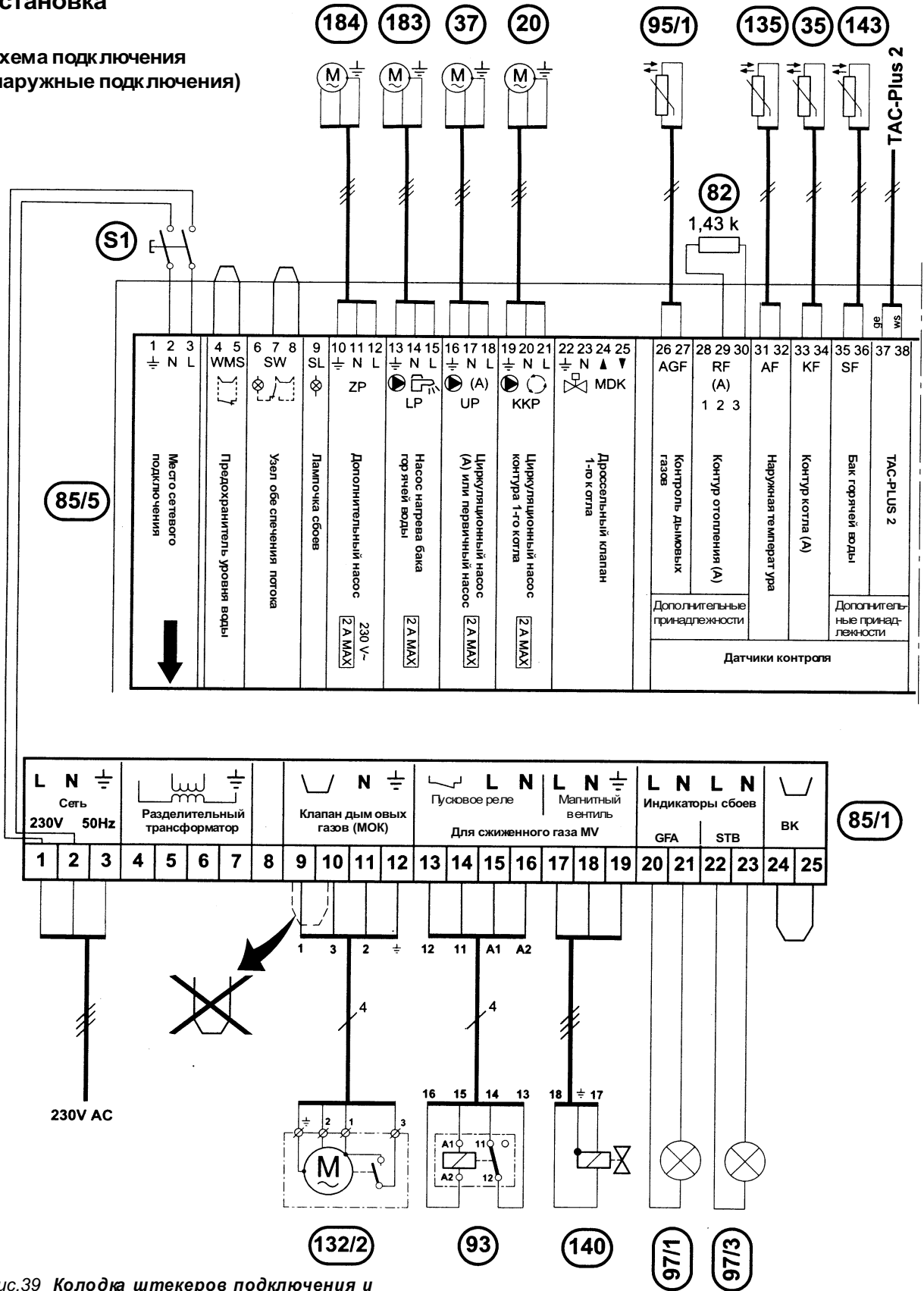


Рис.39 Колодка штекеров подключения и главная панель управления TAC-BUS

- 20 Циркуляционный насос котла
- 35 Датчик подачи (контур А)
- 37 Циркуляционный насос отопления (контр отопления А)
- 82 Перемычка сопротивления (заменитель дистанционного управления TWR1)
- 85/1 Колодка штекеров подключения панели управления
- 85/5 Штекерная колодка цифровой панели управления TAC-BUS
- 93 Пу-соевое реле магнитного вентиля (принадлежность MVA1) сжиженного газа
- 95/1 Датчик температуры дымовых газов (принадлежность AGF1)
- 97/1 Индикатор сбоя (SL 1/1) автомат горения газа
- 97/3 Индикатор сбоя (SL 3/1) ограничителя безопасной температуры
- 132/2 Клапан дымовых газов (принадлежность МОК...)
- 135 Датчик наружной температуры
- 140 Магнитный вентиль сжиженного газа
- 143 Датчик NTC горячей воды бака (снять крайний штекер)
- 183 Насос подогрева бака горячей воды
- 184 Дополнительный насос (циркуляционный насос)
- ge Желтая жила BUS-кабеля (принадлежность BK10 или BK40)
- S1 Включатель/выключатель
- TAC-Plus2 Модуль подключения контура отопления (принадлежность)
- ws Белая жила BUS-кабеля (принадлежность BK10 или BK40)

Кривая характеристики датчика подачи (NTC)

Температура подачи °C	Сопротивление датчика Ω	Напряжение датчика цифровой панели управления TAC-BUS V
20	14772	3,74
26	11500	3,42
32	9043	3,08
38	7174	2,76
44	5730	2,44
50	4608	2,14
56	3723	1,87
62	3032	1,62
68	2488	1,40
74	2053	1,21
80	1704	1,04
86	1421	0,90

Табл.8

Указанные величины применимы и к датчику NTC бака горячей воды .

Кривая характеристики датчика наружной температуры (NTC)

Наружная температура °C	Сопротивление датчика Ω
- 20	2392
- 16	2088
- 12	1811
- 8	1562
- 4	1342
0	1149
4	984
8	842
12	720
16	626
20	528
24	454

Таблица 9

На уровне программирования TAC-BUS используя # "MESSUNGEN" (измерения) можно проверить актуальные значения температур (...Ist-temperaturen).

Соединения штекеров цифровой панели управления TAC-BUS

- ▶ Произвести соответствующие соединения штекеров на панели. Обозначения штекеров должны быть хорошо различимы.



При установке котла без принадлежности контроля герметичности предохранительного вентиля (VDK3), необходимо установить перемычку "VDK", входящую в комплект поставки. После подключения принадлежности VDK3 штекер снять и хранить в панели управления.

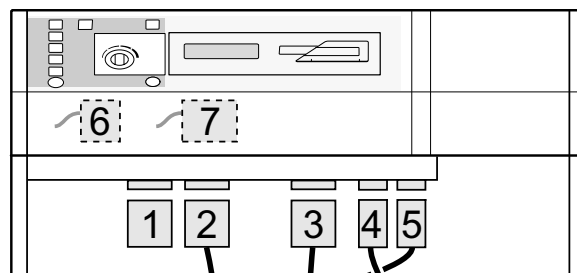


Рис40. Панель управления TAC-BUS

- 1 Контроль герметичности вентиля (принадлежность VDK3), штекерная перемычка находится в распределительной коробке
- 2 Газовая арматура, 2-ая ступень "GV2"
- 3 Газовая арматура, 1-ая ступень "GV1"
- 4 Датчик давления газа "GV1"
- 5 Свеча накаливания "GZ"
- 6 Контроль тяги дымовых газов (принадлежность AGÜ1), штекерная перемычка "AGÜ" установлена
- 7 Монтируемый клапан дымовых газов "EAK"

Подключение предохранителя уровня воды

- ▶ Удалить перемычку.
- ▶ Предохранитель уровня воды (нпр. принадлежность WMS1) подключить к плате главной панели управления TAC-BUS (85/5).

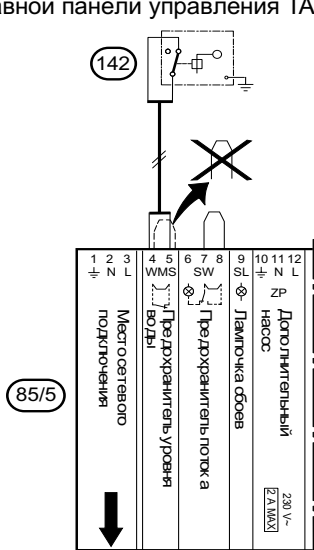


Рис.41. Предохранитель уровня воды

- 85/5 Штекерная колодка цифровой панели управления TAC-BUS
- 142 Предохранитель уровня воды

Подключение устройства контроля за превышением потока

- ▶ Удалить перемычку.
- ▶ Устройство контроля потока подключить к главной панели управления TAC-BUS (85/5).
- ▶ Возможно подключение дополнительного индикатора сбоя (97/4) к съемным контактам контроля потока.

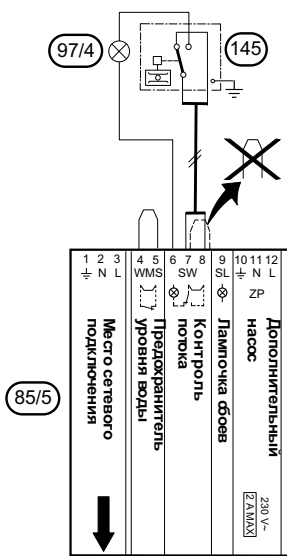


Рис.42. Контроль потока

- 85/5 Штекерная колодка цифровой панели управления TAC-BUS
- 974 Дополнительный индикатор сбоя
- 145 Контроль потока

Подключение дистанционного управления TWR1

- ▶ Снять перемычку сопротивления (82).
- ▶ Дистанционное управление TWR1 подключить к главной панели управления (85/5) TAC-BUS.

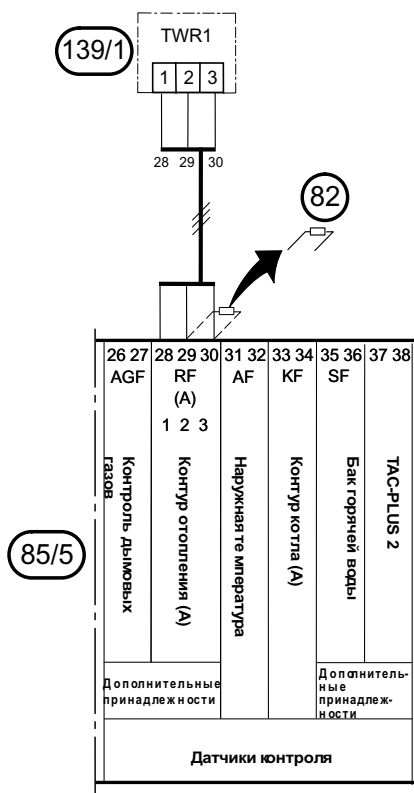


Рис.43. Дистанционное управление TWR1

- 82 Перемычка сопротивления
- 85/5 Штекерная колодка цифровой панели управления TAC-BUS
- 139/1 Дистанционное управление TWR1

Расширяя регулировку дополнительными платами управления (не включены в комплект поставки), возможно подключение до 3 дистанционных управлений.

i Для достижения желаемой температуры во всех отопительных контурах температура подачи в отопительном контуре А без смесителя должна быть выше, чем в отопительных контурах В и С.

Дополнительная плата управления	Количество дистанционных управлений	Отопительный контур		
		А без смесителя	В со смесителем	С со смесителем
-	1	x	-	-
MM1	2	x	x	-
MM2	3	x	x	x
KM2	3	x	x	x

Таблица 10

К цифровой панели управления TAC-BUS можно еще подключить 10 модулей контуров отопления TAC-Plus 2. В свою очередь, к каждому модулю контура отопления можно подключить 2 дистанционных управления TWR1.

2.6.4 Электроподключение базовой панели управления (только для последовательных котлов в каскадном подключении без ведущего котла)

Колодка штекеров подключения (по положение поставки)



Рис.44. Колодка штекеров подключения базовой панели управления при поставке

85/1 Колодка штекеров подключения панели управления

Схема подключения (наружные подключения)

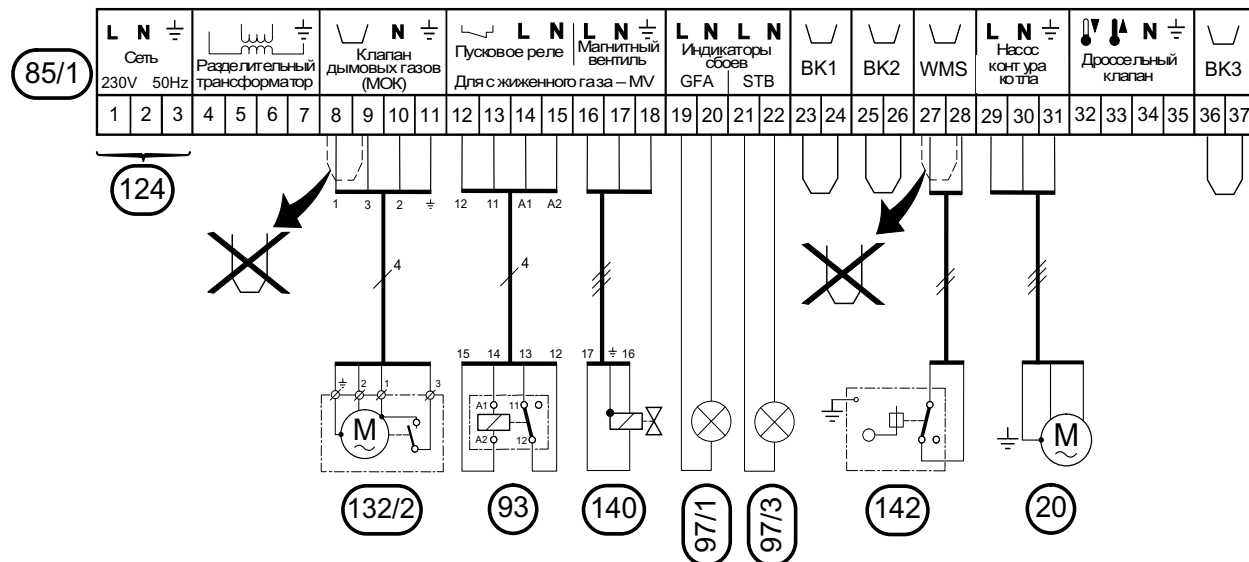


Рис.45. Колодка штекеров подключения базовой панели управления с наружными подключениями

- 20 Насос контура котла
- 85/1 Колодка штекеров подключения базовой панели управления
- 93 Пусковое реле магнитного вентиля (принадлежность AGF1) сжиженного газа
- 97/1 Индикатор сбоев (SL 1/1) автомата горения газа
- 97/3 Индикатор сбоев (SL 3/1) ограничителя безопасной температуры
- 124 Электроподключение для временной эксплуатации котла (ведущий котел не подключен!)
- 132/2 Клапан дымовых газов (принадлежность МОК...)
- 140 Магнитный вентиль сжиженного газа
- 142 Предохранитель уровня воды

Установка

Колodka штекеров подключения базовой панели управления

- ▶ Провести необходимые штекерные электроподключения в распределительной коробке. Под распределительной коробкой должны быть видны наклеенные обозначения штекеров.



При установке котла без принадлежности контроля герметичности (VDK3) предохранительного вентиля, необходимо установить имеющуюся в комплекте поставки штекерную перемычку "VDK". После подключения принадлежности VDK3, штекер удалить и хранить в распределительной коробке.

- 1 Контроль герметичности вентиля (принадлежность VDK3)
- 2 Газовая арматура, 2-ая ступень "GV2"
- 3 Газовая арматура, 1-ая ступень "GV1"
- 4 Датчик давления газа "GDW"
- 5 Свеча накаливания "GZ"
- 6 Контроль тяги дымовых газов (принадлежность AGÜ 1), штекерная перемычка "AGÜ" установлена
- 7 Монтируемый клапан дымовых газов "EAK"
- 8 Штекер подключения каскада из нескольких котлов, штекерная перемычка "CA1" установлена
- 9 Штекер подключения каскада из нескольких котлов, штекерная перемычка "CA2" установлена

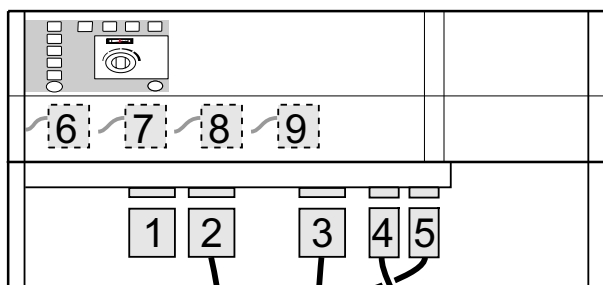


Рис.46. Базовая панель управления

2.7 Пример отопления

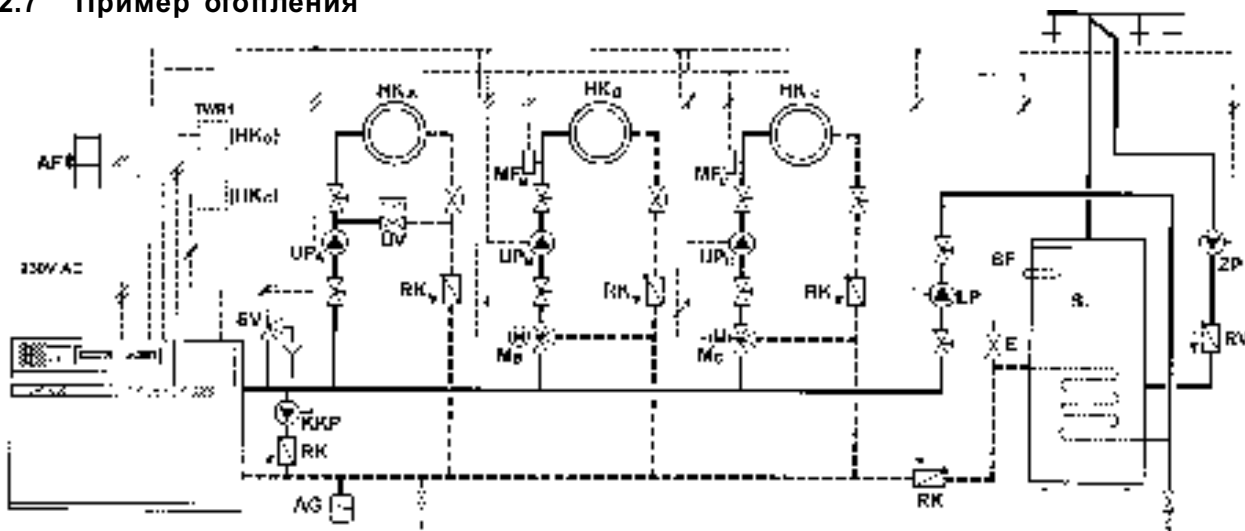


Рис. 47.

AF	Датчик наружной температуры	MF_C	Датчик смесителя контура отопления С
AG	Расширительный бак	RK	Односторонний клапан
E	Удаление воздуха	RV	Односторонний вентиль
HK_A	Контур отопления А	SF	Датчик бака горячей воды
HK_B	Контур отопления В (с дополнительной платой управления MM1 или MM2)	S...	Бак горячей воды
HK_C	Контур отопления С (с дополнительной платой управления MM2)	SV	Предохранительный вентиль
KKP	Насос контура котла	TWR1	Дистанционное управление с датчиком температуры помещения
LP	Насос нагрева бака горячей воды	UP_A	Циркуляционный насос контура отопления А
M_B	Смеситель контура отопления В	UP_B	Циркуляционный насос контура отопления В
M_C	Смеситель контура отопления С	UP_C	Циркуляционный насос контура отопления С
MF_B	Датчик смесителя контура отопления В	UV	Вентиль перелива
		ZP	Циркуляционный насос

3 Пуск установки

3.1 Информация пользователю от поставщика котла

Поставщик котла обязан проинструктировать пользователя о техническом обслуживании и работе котла. При тепловой мощности свыше 50 kW инструктаж подтверждается подписью.

- ▶ Должно быть продемонстрировано заполнение и подпитка котла водой, удаление воздуха из системы и контроль уровня воды.
- ▶ **Пользователь получает все, прилагаемые к котлу, документы.**
- ▶ Инструкция по уходу должна находиться на видном месте и в непосредственной близости от установки.

3.2 Подготовка к пуску

Общие указания

Пуск котла осуществляет поставщик или уполномоченное им лицо.

- ▶ Провести уборку в котельной.



Внимание: При засорении горелок возможен их перегрев, повреждение, а также неполное сгорание газа!

- ▶ Пылесосом удалить остатки изоляции, пыль, волокна и пр.
- ▶ При уборке в котельной или ремонтных работах в здании котел всегда должен быть отключен.

Заполнение системы

Перед заполнением системы: при выключенном котле промыть сеть трубопроводов.

- ▶ Медленно заполнять систему при открытых вентилях удаления воздуха до тех пор, пока не начнет вытекать только вода.
- ▶ Продолжать заполнение системы до достижения необходимого давления.

При первом пуске или смене воды отопления:

- ▶ Обратите внимание на необходимость постепенного нагрева воды. Это необходимо для достижения как можно более равномерного отложения растворенных в воде солей. При каскадном подключении пуск осуществляется аналогично и, по возможности, одновременно для всех котлов.
- ▶ Соблюдать требования VDI 2035 к воде заполнения.

Регулировка цифровой панели управления TAC-BUS как устройства для управления BUS

Если подключены модули контуров отопления TAC-Plus 2, то панель управления TAC-BUS должна переключиться на управление всей системы. При первом пуске выполнить следующие действия:

- ▶ установить переключатель кодировки на значение "10".

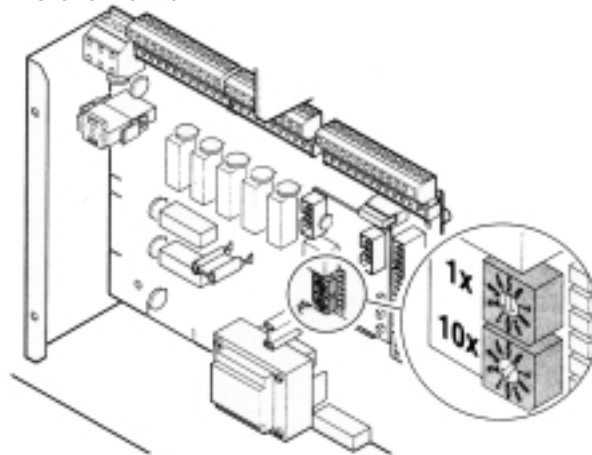


Рис. 48. Кодировка котла

- ▶ Регулировка и кодирование подключенных модулей контуров отопления TAC-Plus 2 провести согласно инструкциям по монтажу.
- ▶ Провести инициализацию, т.е. установить цифровую панель управления TAC-BUS для конкретного режима работы:
 - Переключатель режимов работы (7) установить на TAC-BUS.
 - Начать инициализацию, при нажатой кнопке одновременно нажать на кнопку . Кнопки ввода в фазе инициализации заблокированы.

На дисплее (1) около 1 минуты высвечивается "INIT BUS" и номер кода соответствующего модуля контура отопления.

По окончании инициализации система готова к передаче данных.



Во время инициализации:

- ▶ Не нажимать кнопки модулей контуров отопления.
- ▶ В случае, если все-же кнопки были нажаты:
Нажать кнопку соответствующего модуля контура отопления и начать инициализацию снова.



Инициализацию не надо повторять в случае повторного пуска или пуска после отключения питания.

3.3 Пуск котла

См. рис. 49 или 50.

При первом пуске может ощущаться неприятный запах.



Внимание: Перегрев и разгерметизация секций, а так же повреждения циркуляционного насоса!

- ▶ Не осуществлять пуск котла без воды в системе.
- ▶ Ни в коем случае не охлаждать перегретый котел холодной водой.

Установка режимов работы котла с TAC-BUS

- ▶ Выключатель (S1) повернуть на "I".
- ▶ Регулятор температуры котла (KTR) повернуть на "E" или соответственно расчетной температуре.
- ▶ Провести регулировку цифровой панели управления TAC-BUS согласно приложенной инструкции по уходу.
 - Переключатель режимов отопления (8) установить на "Auto" (автоматический режим).
 - Переключатель режимов работы TAC-BUS (7) установить на "BUS" или на "TAC". Положение "TAC" выбирается если не нужна "BUS"-функция.

Временная эксплуатация котла с TAC-BUS

Например: во время ошибочных регулировок TAC-BUS

- ▶ Выключатель (S1) повернуть на "I".
- ▶ Регулятор температуры котла (KTR) повернуть на "E" или соответственно расчетной температуре.
- ▶ Переключатель режимов отопления (8) установить на "Hand" (ручной режим).
- ▶ Температуру котла сейчас регулирует регулятор температуры котла (KTR).

Временная эксплуатация последовательного котла в каскадном подключении нескольких котлов

Например: во время кратковременной эксплуатации без ведущего котла.

- ▶ Электроподключение провести напрямую к штекерной колодке панели управления.
- ▶ В случае, если комплекты кабелей VK уже подключены, то их следует отсоединить и установить штекерные перемычки "CA1" и "CA2".
- ▶ Выключатель повернуть на "I".
- ▶ Регулятор температуры котла (KTR) повернуть на "E" или соответственно расчетной температуре.
- ▶ Переключатель режимов отопления (S2) установить на "Hand" (ручной режим). Температуру котла сейчас регулирует регулятор температуры котла (KTR).

3.4 Прекращение работы

Кратковременное или сезонное отключение

- ▶ Цифровая панель управления TAC-BUS отрегулировать согласно инструкции по обслуживанию.

Кратковременное отключение

- ▶ Выключатель повернуть на "0".
- ▶ Отключить подачу газа.
- ▶ При угрозе замерзания – слить воду из системы.

3.5 Элементы обслуживания цифровой панели управления TAC-BUS



Детальное описание обслуживания TAC-BUS см. в инструкции по использованию панели.

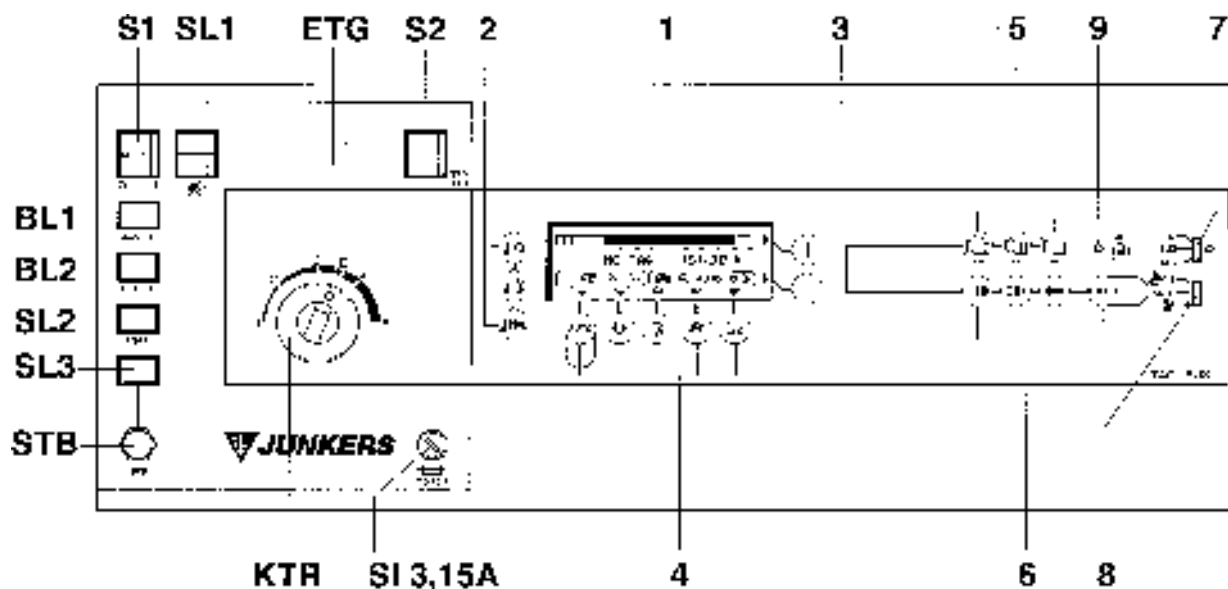


Рис.49.

- | | |
|-----------|---|
| 1 | Дисплей |
| 2 | Кнопки установки температуры |
| 3 | Установочные кнопки |
| 4 | Кнопки выбора режимов работы |
| 5 | Кнопки управления меню |
| 6 | Кнопки программирования |
| 7 | Переключатель режимов работы TAC-BUS |
| 8 | Переключатель режимов работы отопления |
| 9 | Кнопка установок специалистом |
| BL1 | Световой индикатор работы 1-ой ступени |
| BL2 | Световой индикатор работы 2-ой ступени |
| ETG | Разблокиратор сбоев (разблокировка возможна только после 15 сек. паузы) |
| KTR | Регулятор температуры котла |
| S1 | Включатель |
| S2 | STB тестовый включатель |
| Si 3,15 A | Предохранитель 3,15 A (инерционный) |
| SL1 | Световой индикатор сбоев автомата ионизации/горения газа |
| SL2 | Световой индикатор сбоев давления газа |
| SL3 | Световой индикатор сбоев STB |
| STB | Ограничитель температуры безопасности |

3.6 Элементы обслуживания базовой панели управления

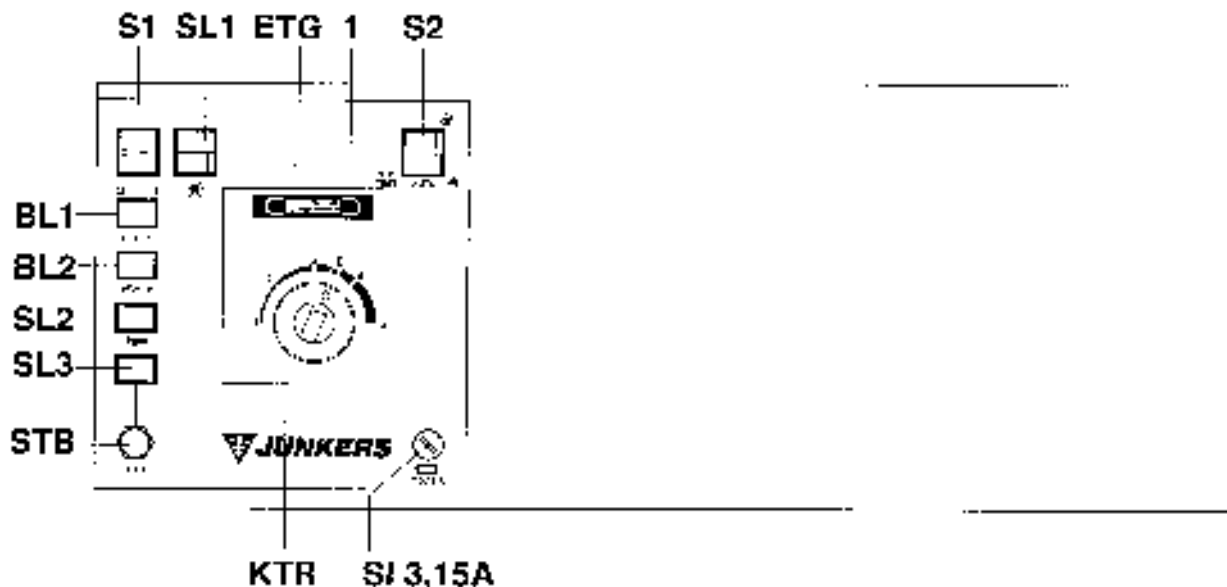


Рис.50.

- | | |
|-----------|---|
| 1 | Индикация температуры |
| BL1 | Световой индикатор работы 1-ой ступени |
| BL2 | Световой индикатор работы 2-ой ступени |
| ETG | Разблокиратор сбоев (разблокировка возможна только после 15 сек. паузы) |
| PTK | Регулятор температуры котла |
| S1 | Включатель/выключатель |
| S2 | Включатель STB тестовый и режимов работы |
| Si 3,15 A | Предохранитель 3,15 A (инерционный) |
| SL1 | Световой индикатор сбоев ионизации/автомата горения газа |
| SL2 | Световой индикатор сбоев давления газа |
| SL3 | Световой индикатор сбоев STB |
| STB | Ограничитель температуры безопасности |

4. Регулировка газа

4.1 Общие указания

Заводская регулировка котла соответствует EN 297 или EN 656.

Арматура котла оборудована регулятором давления газа.

Согласно требованиям рабочего листа G260 DVGW давление потока подключенного природного газа до арматуры котла должно находиться в пределах от 18 до 24 mbar.

- ▶ Если давление потока подключенного природного газа отличается от указанного: установить причину и устранить. Если этого не удастся добиться – то следует сообщить службе газоснабжения.



Нельзя проводить регулировку или пуск котла, если давление потока подключенного газа меньше 18 или выше 24 mbar.

При давлении потока подключенного сжиженного газа в 50 mbar давление до арматуры котла должно находиться в пределах от 45 до 55 mbar.



При работе на сжиженном газе с давлением 30 или 37 mbar снижается, соответственно, номинальная тепловая мощность котла.

4.2 Заводская регулировка

Котел на заводе укомплектован форсунками под природный газ Н и готов к эксплуатации согласно методу SRG. Котел на заводе отрегулирован на номинальную тепловую мощность $W_0 = 14,90 \text{ kWh/m}^3$ (природный газ Н) и давлению потока подключенного газа в 20 mbar. Регулятор давления газа опломбирован.



Заводские регулировки не освобождают лицо, проводящее установку и пуск, от проверки регулировки газа.

Если котел работает на том же газе, но с меньшим значением Wobbe (W_0), то необходимо принимать во внимание соответствующее снижение мощности.

Работа на сжиженном газе

Работа на сжиженном газе возможна после переоборудования согласно таблице 11 (см. стр. 44) и проведения регулировки газа согласно таблице 12 (см. стр. 45).

4.3 Способ регулировки давления в форсунке



Тепло, производимое во время регулировки, отводить в систему отопления.

- ▶ Ввинтить запорный винт измерительного патрубка (42) и присоединить U-образный манометр.
- ▶ Запустить котел.
- ▶ Снять защитную крышку (171.1) и регулировочным винтом (171) установить полную нагрузку согласно таблице 11 (см. стр. 44). Соблюдать Wobbe-индекс!
- ▶ После регулировки и проверки защитную крышку (171.1) привинтить на место и опломбировать.
- ▶ Снять U-образный манометр, закрыть измерительный патрубок (42) и проверить герметичность.
- ▶ U-образный манометр присоединить к измерительному патрубку газовой арматуры (156) и измерить давление потока подключенного газа. Давление должно соответствовать вышеизложенным параметрам.
- ▶ Снять U-образный манометр, закрыть измерительный патрубок (156) и проверить герметичность.

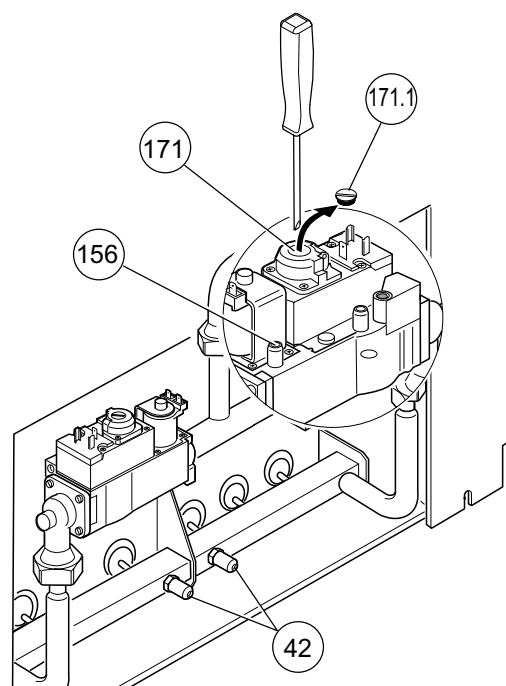


Рис.51

5 Обслуживание

5.1 Указания пользователю

Согласно закону о защите окружающей среды пользователь несет ответственность за работу установки и безопасность окружающей среды.

- ▶ После каждого отопительного сезона: проверку котла и, при необходимости, его чистку осуществляет сертифицированный специалист.
- ▶ Обнаруженные повреждения устраняются.



Мы рекомендуем заключить договор обслуживания с сертифицированным монтажным или обслуживающим предприятием.

5.2 Обслуживание и ремонт

Газовая арматура не подлежит уходу и разборке.



Не допустимы изменения во внутренней электропроводке и устройствах безопасности котла.

- ▶ Использовать только оригинальные запасные части!
- ▶ Регулярно очищать дымоходы котла. Блок котла очищать прилагаемой щеткой (есть и как принадлежность) сверху или химически пульверизатором через очистительный люк. Рекомендуем проводить чистку котла ежегодно.

Узел обеспечения потока снабжен съёмной крышкой для чистки.

- ▶ Проводя регулярные чистки обратите внимание на возможность попадания кислотообразующих веществ в котел. Чистые нагревательные поверхности менее подвержены коррозии.
- ▶ Коррозированные нагревательные поверхности обрабатываются соответствующими химическими преобразователями.
- ▶ Заменить, при необходимости, коррозированные зажимные винты люка очистки коллектора дымовых газов.

Неравномерное пламя указывает на засоренность горелки, имеющиеся препятствия в котле, каналах дымовых газов или дымоходе.

- ▶ Если каналы дымовых газов и дымоход в порядке: очистить блок котла.
- ▶ При непостоянной высоте пламени: очистить горелки. Сильное загрязнение горелок вызывает образование сажи и растрескивание горелок в зоне горения. Очистка котла со стороны воды необходима только в случае выраженного шума кипения.



После работ по обслуживанию и очистке:

- ▶ Осуществить комплексный контроль работы.
- ▶ Проверить регулировки газа.

5.3 Контроль работы

Контроль работы проводит специалист.

- ▶ Безупречность качества отвода дымовых газов контролировать по зеркалу росы.
- ▶ Проверить работу вмонтированного клапана дымовых газов с отверстием частичной нагрузки:
 - Отвод дымовых газов, во избежание помех в работе клапана дымовых газов, проводить согласно разделу 2.5.14.
 - 2-ая ступень работы горелок включается при срабатывании конечного выключателя. Этим обеспечивается открытие по меньшей мере 90% сечения дымохода.
- ▶ Проверить регулятор отопления, а так же компоненты системы отопления и их работу.
- ▶ Нагреть котел до максимального значения температуры отключения регулятора температуры.
- ▶ Нажав и удерживая выключатель S2 (см. стр. 39 и 40), проверить работу ограничителя безопасной температуры (110°C).



Для установок с максимальной температурой подачи 110°C:

- ▶ Демонтировать установленный ограничитель безопасной температуры и установить ограничитель STB 100-1.
-

- ▶ Измерить силу тока ионизации атомата горения газа (мин 0,3 мА). Снять 2-х полюсную штекерную перемычку атомата горения газа и измерительный прибор подключить в последовательно между контактами 17 и 18.

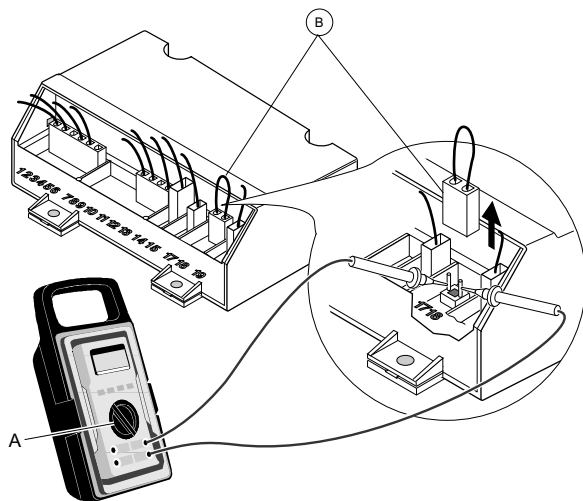


Рис.52

- ▶ Замерить разницу температур подачи и возврата (допустима разница 10-30К). Провести необходимые технические и регулировочные действия при ее несоответствии.



При необходимости проверить работу подключенных принадлежностей согласно соответствующим инструкциям.

5.4 Удаление воздуха и заполнение

- ▶ Нагреть систему отопления при открытых вентилях нагревательных элементов до наивысшей температуры подачи, после чего удалить воздух.
- ▶ Дать воде остыть до 50°C и, при необходимости, систему дополнить. Из шланга заполнения предварительно удалить воздух (заполнение системы см. на стр. 37).



Внимание: Разгерметизация секций в результате деформаций из-за линейных расширений (растрескивание чугунных секций)!

- ▶ Не подпитывать котел холодной водой.

6 Диагностика сбоев

Горит индикатор сбоев атомата горения газа (SL1):

- ▶ Нажать, после 15 сек ожидания, кнопку разблокировки. Если необходимо нажать неоднократно, нпр. при наличии воздуха в газопроводе.

Горит индикатор с боев контроля давления газа(SL2):

- ▶ Проверить давление подаваемого газа.

Горит индикатор сбоев ограничителя безопасной температуры (SL3):

- ▶ Снять крышку ограничителя безопасной температуры (STB) и нажать кнопку разблокировки.

7 Приложения

7.1 Переналадка на другой вид газа

Переналадка на сжиженный газ

Для работы котла на сжиженном газе установить комплект переналадки согласно таблице 11:

- ▶ Для работы на сжиженном газе установить форсунки согласно таблице 11.
- ▶ Дроссельный вкладыш горелки 1-ой ступени с индексом 200 плотно завинтить рукой (не применять инструменты) на правой стороне газовой арматуры.
- ▶ Провести регулировку газа согласно таблице 12.
- ▶ Заполнить приложенную наклейку переналадки и разместить ее на передней стороне кожуха котла.

Тип котла				KN 45-8..	KN 54-8..	KN 63-8..	KN 72-8..	KN 81-8..	KN 90-8..	KN 99-8..	KN 108-8..	KN 117-8..
Вид газа	Комплект переналадки форсунок № заказа	Индекс форсунок	Ø форсунок mm	Количество форсунок								
Природный газ Н "23"	8 729 011 759 0	250 В	2,50	5	6	7	8	9	10	11	12	13
Сжиженный газ ¹⁾ "31"	7 715 449 205	160 В	1,60	5	6	7	8	-	-	-	-	-
	7 715 449 412	160 В	1,60	-	-	-	-	9	10	11	12	13
				Дроссельный вкладыш ²⁾ с индексом 200 для правой стороны газовой арматуры.				Дроссельный вкладыш ²⁾ с индексом 200 для правой стороны газовой арматуры.				

Таблица 11

- 1) Допустима только смесь пропана/бутана с максимальным содержанием бутана 5%.
- 2) Включен в комплект переналадки (Дроссельный вкладыш, № заказа 8 729 011 979 0).

7.2 Регулировка газа (давление в форсунках)

Регулировочные параметры одинаковы для обеих сторон горелок. Номинальная тепловая мощность котла достигается при указанных давлениях в форсунках, атмосферном давлении в 1013 mbar и температуре 15°C.



При работе на сжиженном газе с давлением 30 или 37 mbar снижается, соответственно, номинальная тепловая мощность котла.

Вид газа	Wobbe-индекс	Ø форсунок mm	Вид нагрузки газовой арматуры	Давление	KN45...117-8...
Природный газ Н	14.9 kWh/m ³	2.50	Полная нагрузка «мах»	mbar	15.0
			Стартовая нагрузка ²⁾	mbar	прим. 7.0
Сжиженный газ ¹⁾ 50 mbar	25.6 kWh/m ³	1.60	Полная нагрузка «мах»	mbar	36.0
			Стартовая нагрузка ³⁾	mbar	прим. 23.0
Сжиженный газ ¹⁾ 37 mbar	25.6 kWh/m ³	1.6	Полная нагрузка «мах»	mbar	36.0
			Стартовая нагрузка ³⁾	mbar	прим. 20
Сжиженный газ ¹⁾ 30 mbar	25.6 kWh/ m ³	1.60	Полная нагрузка «мах»	mbar	29.0
			Стартовая нагрузка ³⁾	mbar	прим. 19.0

Таблица 12

- 1) Допустима только смесь пропана/бутана с максимальным содержанием бутана 5%.
- 2) Постоянная регулировка стартовой нагрузки
- 3) Постоянная регулировка стартовой нагрузки, Дроссельный вкладыш с индексом 200 для сжиженного газа – установлен.

Установка

- ▶ Датчик температуры с отжимной пружиной ввести до упора в гнездо на правой поверхности секции (16).

Перечень датчиков температуры :

1) Цифровая панель управления :

- Регулятор температуры котла.
- Ограничитель температуры безопасности.
- Датчик температуры котла/подачи TAC-BUS (для общей подачи системы из нескольких котлов).

2) Базовая панель управления:

- Регулятор температуры котла.
- Ограничитель температуры безопасности.
- Термометр.

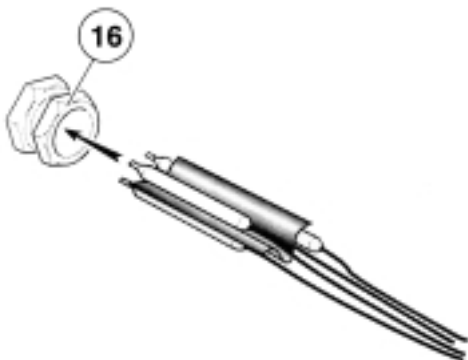


Рис.27.

- ▶ Капиллярные и провода датчиков закрепить фиксатором. (57).



Рис.28.

- ▶ Свечу накаливания (64) вставить в вырез (65) и закрепить винтами (66).



Внимание: Возможность повреждения керамической спирали накаливания!

- ▶ Хрупкую керамическую спираль накаливания устанавливать в самом конце монтажа котла. Избегать изгибов под острым углом!

Рис.29.



Напряжение ионизации замеряется с помощью свечой накаливания.

- ▶ Штекерные соединения создавать на нижней части панели управления. Обозначения штекеров должны быть хорошо различимы.



При установке котла без вентиля контрольного устройства герметичности (принадлежность VDK 3), необходимо установить имеющуюся в комплекте поставки перемычку "VDK". После подключения принадлежности VDK 3, штекер удалить и хранить в панели управления.

- ▶ Излишки кабелей над горелкой закрепить фиксаторами к передней поверхности обшивки котла.

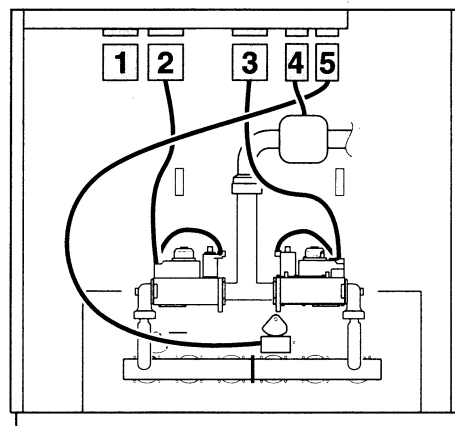


Рис.30.

- 1 Перемычка "VDK" вентиля контрольного устройства герметичности (принадлежность VDK 3) включена в комплект поставки (нет у KN 45...117-8 CH 23)
- 2 Газовый вентиль, 2-ая ступень "GV2"
- 3 Газовый вентиль, 1-ая ступень "GV1"
- 4 Контроль давления газа "GDW"
- 5 Свеча накаливания "GZ"