

Инструкция по монтажу и эксплуатации

Газовая отопительная установка настенного крепления для подключения к дымоходу

Ceraclass



ZS 14-2 DH KE 23
ZW 14-2 DH KE 23

ZS 14-2 DH KE 31
ZW 14-2 DH KE 31

Содержание

1.	Указания по технике безопасности и условные обозначения	3	8.	Подключение газа	27
1. 1.	Указания по технике безопасности	3	8. 1.	Заводская настройка	27
1. 2.	Условные обозначения	3	8. 2.	Сервисная функция	27
<hr/>			8. 3.	Номинальная тепловая нагрузка	27
2.	Комплект поставки	4	8. 3. 1.	Метод настройки на основании давления перед форсункой	27
<hr/>			8. 3. 2.	Объёмный (волюметрический) метод настройки	28
3.	Технические характеристики установки	5	8. 4.	Тепловая мощность	29
3. 1.	Условия применения	5	8. 4. 1.	Метод настройки на основании давления перед форсункой	29
3. 2.	Сертификат соответствия установки согласно нормам ЕС	5	8. 4. 2.	Объёмный (волюметрический) метод настройки	30
3. 3.	Обзор типов	5	8. 5.	Переоборудование на другой тип газа	31
3. 4.	Описание установки	5	<hr/>		
3. 5.	Специальные принадлежности	5	9.	Техническое обслуживание	32
3. 6.	Габариты	6	9. 1.	Регулярная техническая профилактика	32
3. 7.	Функциональная схема	7	9. 2.	Слив воды из гидравлических контуров	33
3. 8.	Электрическая схема	9	9. 3.	Ввод установки в эксплуатацию после технического обслуживания	33
3. 9.	Технические параметры	10	9. 4.	Режим диагностики	33
3. 10.	Принцип действия	12	9. 4. 1.	Режим ЕСО/Быстрый нагрев	34
3. 10. 1.	Отопление	12	9. 4. 2.	Режим работы на солнечной энергии	34
3. 10. 2.	Горячая вода	12	9. 4. 3.	8 последних обнаруженных неисправностей	34
3. 10. 3.	Насос	12	9. 4. 4.	Датчик температуры в основном контуре (отопление)	34
3. 11.	Расширительный бак	12	9. 4. 5.	Выбранная температура для датчика температуры в основном контуре (отопление)	34
<hr/>			9. 4. 6.	Температура на датчике температуры контура горячей воды	34
4.	Предписания	13	9. 4. 7.	Выбранная температура для контура горячей воды	34
<hr/>			9. 4. 8.	Состояние устройства контроля тяги	34
5.	Монтаж	14	9. 4. 9.	Ограничитель температуры	34
5. 1.	Важные указания	14	9. 4. 10.	Датчик расхода воды	34
5. 2.	Выбор места для монтажа установки	14	9. 4. 11.	Предохранительный газовый клапан	34
5. 3.	Допустимые расстояния	14	9. 4. 12.	Клапан изменения подачи газа	34
5. 4.	Установка монтажной присоединительной панели и подвесной шины	15	9. 4. 13.	Регулятор температуры	35
5. 5.	Прокладка трубопроводов	15	9. 4. 14.	Ионизация	35
5. 6.	Монтаж установки	16	9. 4. 15.	Насос	35
5. 7.	Монтаж труб для отвода дымовых газов	17	9. 4. 16.	3-ходовой клапан	35
5. 8.	Проверка подключений	17	9. 4. 17.	Проверка работы насоса	35
5. 9.	Установка декоративной панели	18	9. 4. 18.	Проверка работы 3-ходового клапана	35
<hr/>			9. 4. 19.	Проверка работы цифрового дисплея	35
6.	Электрические соединения	19	<hr/>		
6. 1.	Подключение к источнику питания	19	10.	Возможные неисправности	36
6. 2.	Подключение регулятора температуры	19	<hr/>		
6. 3.	Подключение накопительного бойлера (для установок типа ZS ..)	21	<hr/>		
<hr/>			<hr/>		
7.	Ввод в эксплуатацию	22	<hr/>		
7. 1.	Перед эксплуатацией	23	<hr/>		
7. 2.	Включение и выключение установки	23	<hr/>		
7. 3.	Включение отопления	24	<hr/>		
7. 4.	Регулировка отопления с помощью регулятора температуры помещения	24	<hr/>		
7. 5.	Регулировка температуры горячей воды	25	<hr/>		
7. 5. 1.	Установки класса ZS... с накопительным бойлером	25	<hr/>		
7. 5. 2.	Установки класса ZW...	25	<hr/>		
7. 6.	Режим эксплуатации установки в летний период (только нагрев воды)	26	<hr/>		
7. 7.	Защита от замерзания	26	<hr/>		
7. 8.	Защита насоса от блокировки	26	<hr/>		
7. 9.	Неисправности	26	<hr/>		

1. Указания по технике безопасности и условные обозначения

1. 1. Указания по технике безопасности

При появлении запаха газа

- ▶ Закрывать газовый кран.
- ▶ Открыть окна.
- ▶ Не пользоваться электровыключателями.
- ▶ Погасить открытый огонь.
- ▶ **Позвонить в аварийную газовую службу** или другую аналогичную специализированную службу.

При появлении запаха дымового газа

- ▶ Выключить установку.
- ▶ Открыть окна и двери.
- ▶ Сообщить в соответствующую службу.

Монтаж, изменения

- ▶ Осуществлять монтаж и вносить изменения в предполагаемый вариант монтажа может только специализированная служба, имеющая соответствующую лицензию.
- ▶ Не допускаются произвольные изменения дымоотводящих элементов установки.
- ▶ **Режим работы, зависящий от воздуха помещения:** в дверях, окнах и стенах не закрывать и не уменьшать вентиляционные и вытяжные отверстия. При установке стеклопакетов с герметичными швами следует обеспечить подачу воздуха, необходимого для горения.

Техническое обслуживание

- ▶ **Совет покупателю:** заключить договор о техническом обслуживании установки со специализированной, имеющей соответствующую лицензию фирмой и ежегодно проводить ее техническую проверку.
- ▶ Пользователь несёт ответственность за безопасность установки и её соответствие экологическим нормам.
- ▶ Допустимо использование только оригинальных запасных частей.

Взрывоопасные и легковоспламеняющиеся материалы

- ▶ Не следует хранить и использовать вблизи установки легковоспламеняющиеся материалы (бумагу, растворители, краски и т. п.).

Воздух для горения/воздух в помещении

- ▶ Воздух в помещении, необходимый для работы горелки, не должен содержать опасных примесей (таких как галогенизированный углеводород, содержащий соединения хлора или фтора); тем самым предотвращается возможность возникновения коррозии.

Инструктаж покупателя

- ▶ Ознакомить покупателя с правилами эксплуатации и порядком обслуживания установки.
- ▶ Обратит внимание покупателя на недопустимость самостоятельного ремонта и переоборудования установки.

1. 2. Условные обозначения



Указания по технике безопасности напечатаны в тексте на сером фоне и отмечены предупреждающим символом в виде восклицательного знака в треугольнике.

Предупреждающие термины обозначают степень возможной опасности в случае невыполнения предписанных правил предосторожности.

- **Внимание** означает, что может быть нанесён незначительный материальный ущерб.
- **Осторожно** означает, что могут быть нанесены лёгкие телесные повреждения или причинён серьёзный вред имуществу.
- **Опасно** означает, что возможна угроза сильных телесных повреждений даже с летальным исходом.



Указания отмечаются в тексте рядом стоящим символом и выделяются горизонтальными линиями с двух сторон.

В указаниях содержится дополнительная информация по эксплуатации установки в случае отсутствия опасности нанесения и физического, и материального ущерба.

2. Комплект поставки



Рис. 1

- 1 Газовая отопительная установка настенного крепления
- 2 Подвесная шина
- 3 Монтажный шаблон
- 4 Крепежные материалы (винты с принадлежностями)
- 5 Прокладки
- 6 Комплект брошур документации установки
- 7 Трубы соединения
- 8 Монтажная присоединительная панель

3. Технические характеристики установки

3.1. Условия применения

Согласно EN 12828, установку можно встраивать только в закрытые отопительные системы и системы подготовки горячей воды. Другие виды применения не разрешены. Если установка не использовалась по назначению, то производитель установки не несет ответственность за убытки, которые возникли в результате такого применения.

3.2. Сертификат соответствия установки согласно нормам ЕС

Установка соответствует современным европейским стандартам 90/396/EWG, 92/42/ EWG, 73/23/ EWG, 89/336/ EWG и образцу, утверждённому в контрольном описании моделей ЕС.

Установка проверена согласно EN 483.

ID-№ продукции	CE 0085 BO 0215
Категория	II _{2H3B/P}
Тип	B _{11BS}

Табл. 1

3.3. Обзор типов

ZS 14	-2	D	H	K	E	23
ZS 14	-2	D	H	K	E	31
ZW 14	-2	D	H	K	E	23
ZW 14	-2	D	H	K	E	31

Табл. 2

Z	Установка центрального отопления
S	Подключение накопительного бака горячей воды
W	Возможность горячего водоснабжения
14	Тепловая мощность 14 кВт (отопление)
-2	Тип установки
D	Цифровой дисплей
H	Горизонтальные подключения
K	Вытяжная труба
E	Автоматический розжиг горелки
23	Код природного газа H
31	Код сжиженного газа

Кодовое число указывает вид газа согласно классификации EN 437:

Код	Индекс <i>Wobbe</i>	Тип газа
23	12,7–15,2 кВт*ч/м ³	Природный газ, группа H
31	20,2–24,3 кВт*ч/кг	Пропан/ бутан 3 _{В/Р}

Табл. 3

3.4. Описание установки

- Установка предназначена для настенного монтажа и подключению к дымоходу.
- Жидкокристаллический дисплей, на котором отображается температура, показатели работы горелки и установки, неисправности и диагностика.
- Автоматический розжиг.
- Циркуляционный насос с автоматическим воздушным клапаном.
- Регулировка температуры отопления с контролем минимального/максимального значения независимо от нагрева воды.
- Регулировка температуры горячей воды с контролем минимального/максимального значения независимо от отопления.
- Расширительный бак.
- Датчик и регулятор расхода воды.
- Манометр.
- Защитные устройства:
 - Ионизационный контроль пламени
 - Предохранительный клапан (избыточное давление в отопительном контуре)
 - Предохранительный ограничитель температуры
 - Контроль тяги
- Подключение к сети: 230 В, 50 Гц.

3.5. Специальные принадлежности

- Регулятор температуры помещения:
 - TR 12
 - TRZ 12-2 с недельной программой памяти
- Комплект для переоборудования установки в случае перехода с природного газа на бутан/пропан и наоборот.
- Накопительный бак горячей воды.

3. 6. Габариты

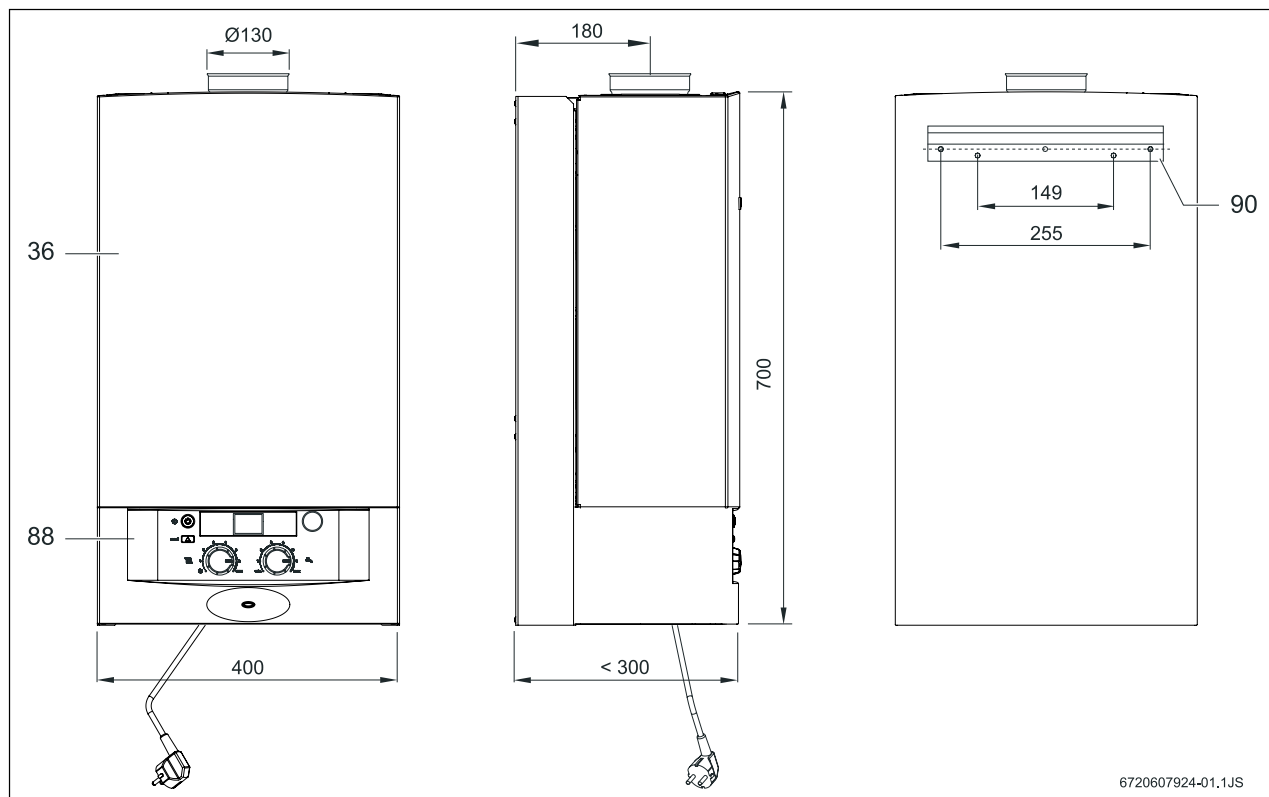


Рис. 2

- 36 передняя панель
- 88 панель управления
- 90 подвесная шина для крепления на стене

3. 7. Функциональная схема

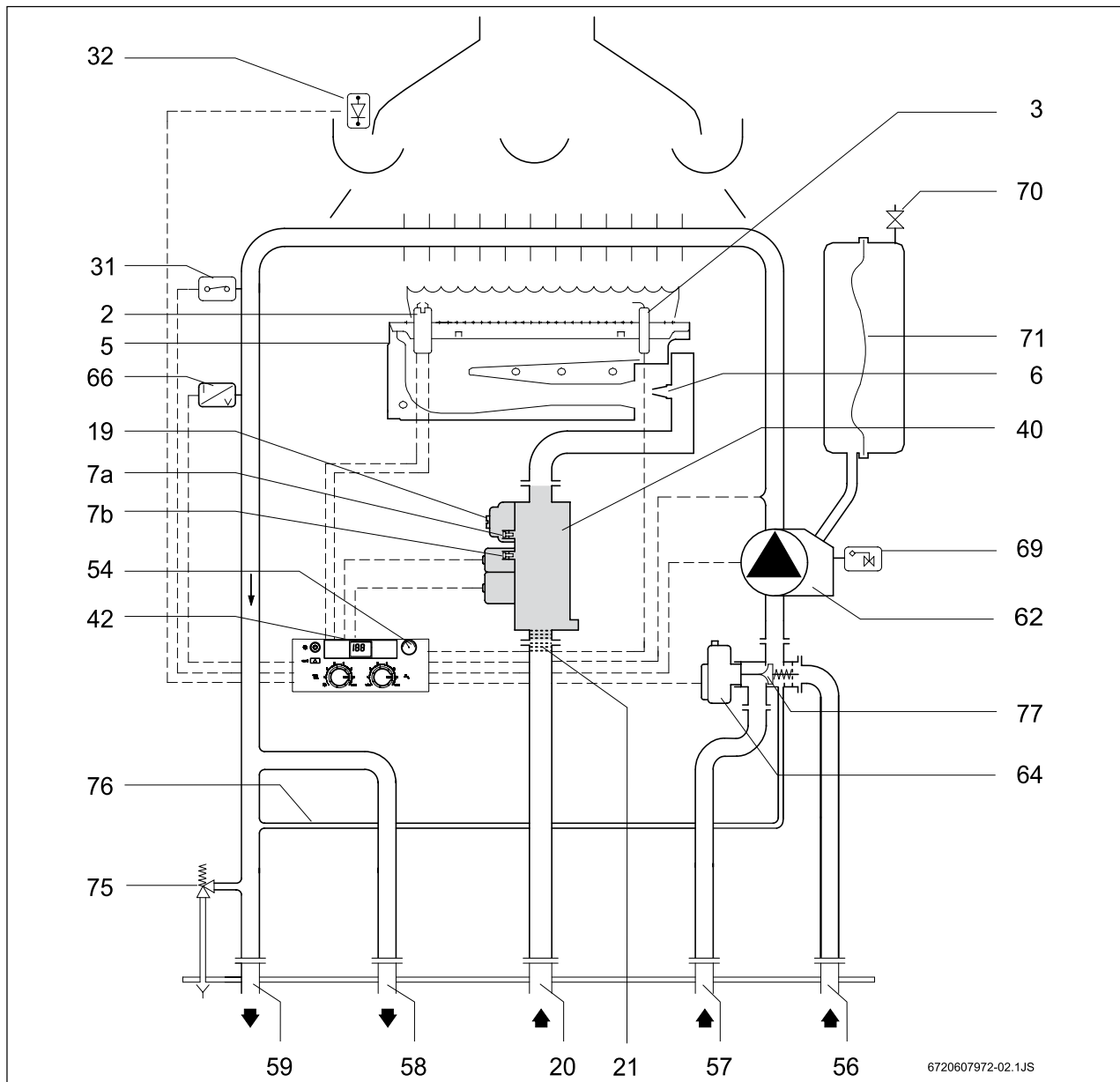


Рис. 3. ZS...

- | | | | |
|----|---|----|---|
| 2 | запальный электрод | 57 | ZW – холодная вода (ZS – обратная линия из змеевика бойлера) |
| 3 | ионизационный контроль пламени | 58 | ZW – горячая вода (ZS – подача теплоносителя в змеевик бойлера) |
| 5 | горелка | 59 | подающий трубопровод отопления |
| 6 | форсунка | 62 | циркуляционный насос с воздухоотделителем |
| 7a | патрубок для измерения давления газа перед форсункой | 64 | приводной электродвигатель 3-х ходового клапана |
| 7b | патрубок для измерения давления газа | 66 | датчик температуры подачи в контуре отопления |
| 19 | регулирующий винт настройки на максимальную подачу газа | 69 | автоматический воздушный клапан |
| 20 | газ | 70 | вентиль для наполнения азотом |
| 21 | газовый фильтр (присоединен к газовому вентилю) | 71 | расширительный бак |
| 31 | ограничитель температуры | 75 | предохранительный клапан |
| 32 | устройство контроля тяги | 76 | байпас |
| 40 | газовая арматура | 77 | трехходовой клапан |
| 42 | цифровой дисплей | | |
| 54 | манометр | | |
| 56 | обратный контур отопления | | |

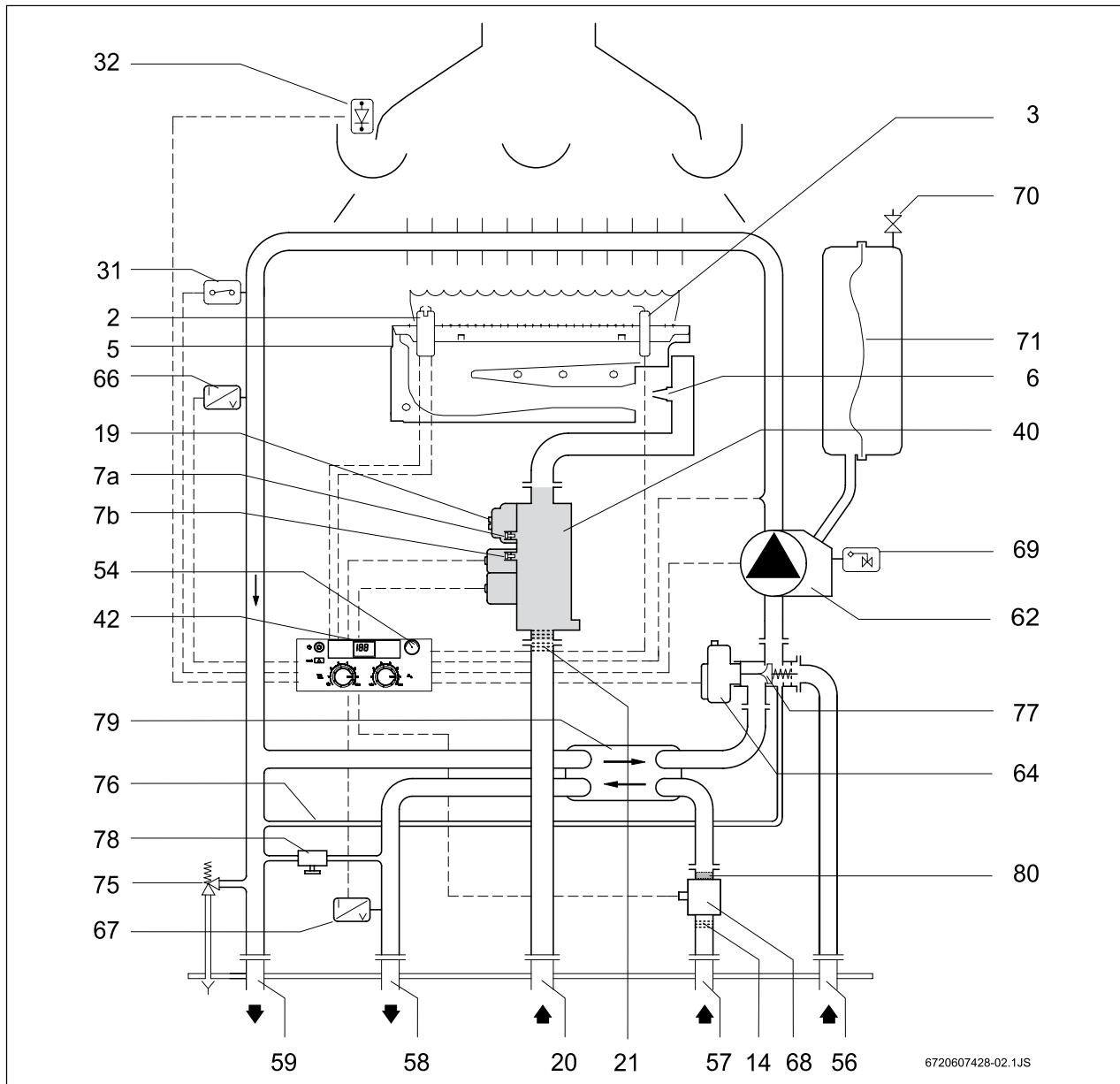


Рис. 4. ZW...

- | | | | |
|----|--|----|---|
| 2 | запальный электрод | 58 | ZW – горячая вода (ZS – подача теплоносителя в змеевик бойлера) |
| 3 | ионизационный контроль пламени | 59 | подающий трубопровод отопления |
| 5 | горелка | 62 | циркуляционный насос с воздухоотделителем |
| 6 | форсунка | 64 | приводной электродвигатель 3-х ходового клапана |
| 7a | патрубок для измерения давления газа перед форсункой | 66 | датчик температуры подачи в контуре отопления (NTC) |
| 7b | патрубок для измерения давления газа | 67 | датчик температуры горячей воды (NTC) |
| 14 | фильтр для воды | 68 | датчик расхода воды |
| 19 | регулирующий винт настройки на максимальную подачу газа | 69 | автоматический воздушный клапан |
| 20 | газ | 70 | вентиль для наполнения азотом |
| 21 | газовый фильтр (присоединен к газовому вентилю) | 71 | расширительный бак |
| 31 | ограничитель температуры | 75 | предохранительный клапан |
| 32 | устройство контроля тяги | 76 | байпас |
| 40 | газовая арматура | 77 | 3-ходовой клапан |
| 42 | цифровой дисплей | 78 | кран подпитки |
| 54 | манометр | 79 | пластинчатый теплообменник |
| 56 | обратный контур отопления | 80 | регулятор расходуемой воды |
| 57 | ZW – холодная вода (ZS – обратная линия из змеевика бойлера) | | |

3. 8. Электрическая схема

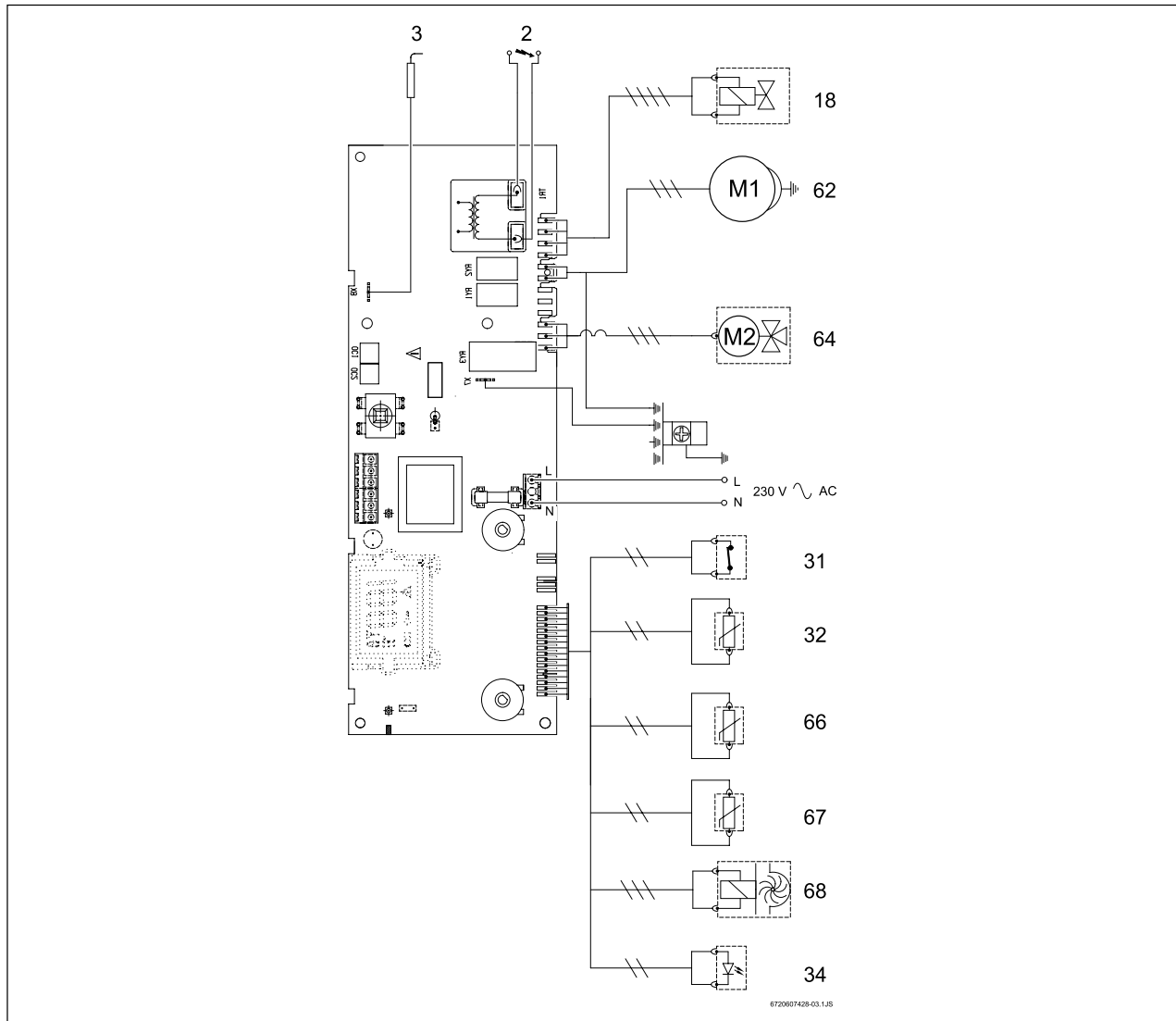


Рис. 5

- 2 запальный электрод
- 3 ионизационный контроль пламени
- 18 газовая арматура
- 31 ограничитель температуры
- 32 устройство контроля тяги
- 34 светодиод
- 62 циркуляционный насос с воздухоотделителем
- 64 приводной электродвигатель 3-х ходового клапана
- 66 датчик температуры подачи в контуре отопления (NTC)
- 67 датчик температуры горячей воды (NTC)
- 68 датчик расхода воды (ZW)

3. 9. Технические параметры

	Единицы измерения	Природный газ	Сжиженный газ
Мощность			
Макс. номинальная тепловая мощность	кВт	14,0	14,0
Макс. номинальная тепловая нагрузка	кВт	16,0	16,0
Мин. номинальная тепловая мощность	кВт	8,0	8,0
Мин. номинальная тепловая нагрузка	кВт	9,5	9,5
Макс. номинальная тепловая мощность, горячая вода	кВт	23,6	23,6
Макс. номинальная тепловая нагрузка, горячая вода	кВт	26,5	26,5
Мин. номинальная тепловая мощность, горячая вода	кВт	7,0	7,0
Мин. номинальная тепловая нагрузка, горячая вода	кВт	8,4	8,4
Класс КПД		xx	xx
Расход газа			
Природный газ типа Н ($H_{IS} = 9,5 \text{ кВт} \cdot \text{ч}/\text{м}^3$)	м ³ /ч	2,8	–
Сжиженный газ (бутан/пропан) ($H_I = 12,9 \text{ кВт} \cdot \text{ч}/\text{м}^3$)	кг/ч	–	2,1
Допустимое давление подключённого газа			
Природный газ типа Н	мбар	20	–
Сжиженный газ (бутан/пропан)	мбар	–	28/30–37
Расширительный бак			
Первичное давление	бар	0,75	0,75
Общий объём	л	6	6
Нагрев воды (ZW ..)			
Клас комфорта приготовления горячей воды согласно EN13203		**	**
Температура	°С	40–60	40–60
Максимальное давление	бар	10,0	10,0
Минимальное рабочее давление	бар	0,35	0,35
Спец. объём проточной воды согласно EN625	л/мин	11,8	11,8
Параметры дымовых газов			
Температура дымовых газов при макс. номин. тепловой нагрузке	°С	140	140
Поток массы дымовых газов при макс. номин. тепловой мощности	кг/ч	23,6	23,6
CO ₂ при макс. номин. тепловой нагрузке	%	4,5–5,0	5,0–5,5
Класс NO _x согласно EN297		3	3

Табл. 4. ZW/ZS 14-2 DH KE ..

	Единицы измерения	Природный газ	Сжиженный газ
Общие характеристики			
Электрическое напряжение	В переменного тока	230	230
Частота	Гц	50	50
Макс. потребляемая мощность	Вт	90	90
Макс. уровень шума	дБ(А)	51,2	51,2
Мин. уровень шума	дБ(А)	54,4	54,4
Тип защиты	IP	X4D	X4D
Соответствует нормам	EN	483	483
Макс. температура подачи	°С	88	88
Макс. рабочее давление (отопление)	бар	3	3
Температура окружающей среды	°С	0–50	0–50
Номинальный объем (отопление)	л	0,5	0,5
Вес без упаковки	кг	30,0	30,0
Вес без кожуха	кг	27,0	27,0

Табл. 4. ZW/ZS 14-2 DH KE ..

3. 10. Принцип действия

3. 10. 1. Отопление

Когда программный блок режима обогрева запрашивает нагрев:

- включается циркуляционный насос (62),
- открывается газовый клапан,
- приводной электродвигатель 3-х ходового клапана (64) открывает возврат из контура отопления (56).

При открытии газового клапана (18) блок управления включает розжиг:

- Между контактами запального электрода (2) возникает искра розжига, которая разжигает газозвоздушную смесь.
- Ионизационный электрод (3) несет функцию контроля пламени.

Аварийное отключение установки при превышении контрольного времени розжига

Если в течение контрольного времени (8 сек.) пламя не возникает, то автоматически производится вторая и третья попытка розжига. Если эти попытки оказываются неудачными, происходит автоматическое аварийное отключение установки.

Аварийное отключение при превышении температуры воды в подающем трубопроводе

Блок управления фиксирует температуру воды в подающем трубопроводе с помощью датчика NTC (66). При слишком высокой температуре происходит аварийное отключение установки посредством ограничителя температуры (31).

Чтобы снова запустить установку после автоматического аварийного отключения, необходимо:

- ▶ нажать кнопку сброса .

3. 10. 2. Горячая вода

Установки без накопительного бойлера (ZW...)

При отборе (расходуемой) воды датчик расхода воды (68) подаёт сигнал на блок управления. Вследствие этого происходит:

- включение насоса (62),
- розжиг горелки.

Блок управления фиксирует температуру горячей воды на основе данных датчика горячей воды NTC (66) и регулирует мощность горелок в зависимости от заданной программы.

Установки с накопительным бойлером (типа ZS...)

Если температурный датчик NTC в бойлере показывает слишком низкую температуру:

- включается насос (62),
- разжигается горелка.

3. 10. 3. Насос

Если к установке не подключён термостат, таймер или регулятор температуры помещения, насос приходит в действие после задания установке режима отопления.

При наличии таймера или регулятора температуры помещения насос приходит в действие, если:

- температура в помещении ниже температуры, установленной на регуляторе (TR 12);

- установка находится в режиме работы, а температура в помещении ниже установленной на регуляторе температуры (TRZ 12 -2/TR 15 RF).

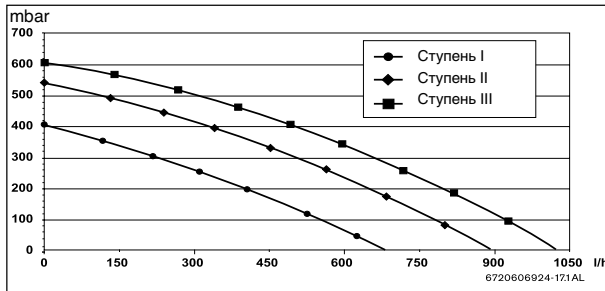


Рис. 6. Характеристика работы насоса

3. 11. Расширительный бак

Для компенсации повышения давления в установке в результате роста температуры в процессе эксплуатации имеется расширительный бак ёмкостью 6 л с первичным давлением 0,75 бар.

Первичное давление соответствует статистической высоте отопительной системы над отопительной установкой.

Первичное давление (бар)	0,5	0,6	0,7	0,8	0,9	1,0
Объём воды (л)	150	143	135	127	119	111

Табл. 5

Чтобы увеличить объём заполнения:

- Открыть вентиль расширительного бака (70) и снизить первичное давление до 0,5 бар.

4. Предписания

Следует соблюдать следующие рекомендации и предписания:

- принятые в стране строительные нормы;
- нормы предписанные службой газа;
- EnEG (закон об экономии энергии) с дополнительными предписаниями HeizAn IV (предписания для отопительных систем);
- предписания для отопительных помещений котелен или строительные правила федеративных земель (Германии). Рекомендации по установке отопительного оборудования.
Beuth-Verlag GmbH – Burggrafenstraße 6 – 10787 Berlin;
- *DVGW-Arbeitsblatt G 600, TRGI* (Технические правила по установке систем с подключением газа);
- *DVGW-Arbeitsblatt G 670* (установка устройств с газовым отоплением в помещениях с системой механической вытяжной вентиляции)
Wirtschafts- und Verlagsgesellschaft, Gas- und Wasser GmbH – Josef-Wirmer-Str. 1-3 – 53123 Bonn;
- TRF 1996 (Технические правила по установке газовых систем с сжиженным газом); *Wirtschafts- und Verlagsgesellschaft, Gas- und Wasser GmbH – Josef-Wirmer-Str. 1-3 – 53123 Bonn;*
- Стандарты DIN:
DIN 1988, TRWI (Технические правила для установок питьевой воды);
DIN VDE 0100, часть 701 (установка систем высокого напряжения с номинальным напряжением до 1000 В, помещения с ванной или душем);
DIN 4751 (отопительные системы, технически безопасное оборудование для отопления горячей водой с температурой в трубопроводе подачи до 110 C);
DIN 4807 (расширительные баки)
Beuth-Verlag GmbH – Burggrafenstraße 6 – 10787 Berlin

5. Монтаж



ОПАСНО

Возможность взрыва!

- ▶ Перед началом работ с газовой системой стороны закройте газовый клапан.



Установку, монтаж, подключение к электросети, подключение к газовой сети и к дымовой трубе, а также ввод в эксплуатацию имеет право производить только организация, имеющая соответствующее разрешение на проведение таких работ от служб энерго- и газоснабжения.

5.1. Важные указания

- ▶ Перед монтажом установки получить разрешение соответствующего газового хозяйства.
- ▶ Установка может встраиваться только в закрытых системах водяного отопления в соответствии со стандартом DIN 4751, часть 3. Для эксплуатации обеспечивать минимальный объем циркулирующей воды не требуется.
- ▶ Открытые системы отопления необходимо переоборудовать в закрытые системы отопления.
- ▶ Не рекомендуется использование оцинкованных радиаторов и трубопроводов. Тем самым предотвращается возможность повышенного газообразования.
- ▶ Для более экономичной работы установки рекомендуется устанавливать регуляторы (TR 12, TRZ 12-2, EU 9 D) и на радиаторы термостатические вентили *Junkers*.
- ▶ При использовании регулятора температуры в помещении: в основном помещении установка термостатического вентиля на радиаторе недопустима.
- ▶ Необходимо предусмотреть краны для наполнения водой и слива в самой нижней точке системы отопления.

Перед включением установки:

- ▶ промыть систему циркулирующей водой, чтобы удалить частицы грязи и масла, которые могут повредить установку.



Для очистки не следует применять растворители или ароматические углеводороды (бензин, минеральное масло и т. д.).

5.2. Выбор места для монтажа установки

Требования к выбору места для монтажа установки

- ▶ Объем помещения, где размещается установка, должен быть не менее 8 м³ (не считая объема мебели, который не должен превышать 2 м³).

- ▶ Следует учитывать региональные строительные нормы и правила.
- ▶ Необходимо соблюдать минимальные расстояния монтажа, указанные в инструкции.

Воздух для горения

- Для предотвращения возможности образования коррозии воздух не должен содержать примесей опасных веществ.
- К веществам, способствующим появлению коррозии, относятся галогенизированные углеводороды, содержащие соединения хлора и фтора; они могут входить в состав растворителей, красок, клея, аэрозолей и бытовых моющих средств.

Температура поверхности

Температура поверхности установки не превышает 85 °С. Специальных мер по защите воспламеняемых строительных материалов или встроенной мебели не требуется. Однако необходимо учитывать региональные нормы и предписания.

5.3. Допустимые расстояния

При выборе места для монтажа установки необходимо соблюдать следующие условия:

- ▶ расстояние от всех выступающих частей поверхности (шланги, трубы, выступы стены и т. п.) до установки должно быть максимальным;
- ▶ следует обеспечить достаточное пространство для выполнения работ по монтажу и техническому обслуживанию – необходимо учесть допустимые расстояния, указанные на рис. 7.

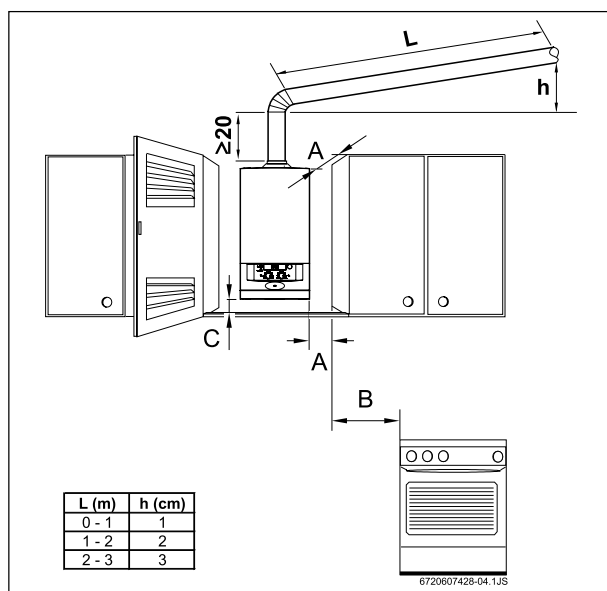


Рис. 7. Минимальные расстояния

- A** Спереди ≥ 0,5 см, по сторонам ≥ 1 см
- B** ≥ 40 см
- C** ≥ 10 см

5. 4. Установка монтажной присоединительной панели и подвесной шины

- ▶ Закрепить монтажный шаблон в выбранном месте на стене (соблюдать мин. расстояния по сторонам).

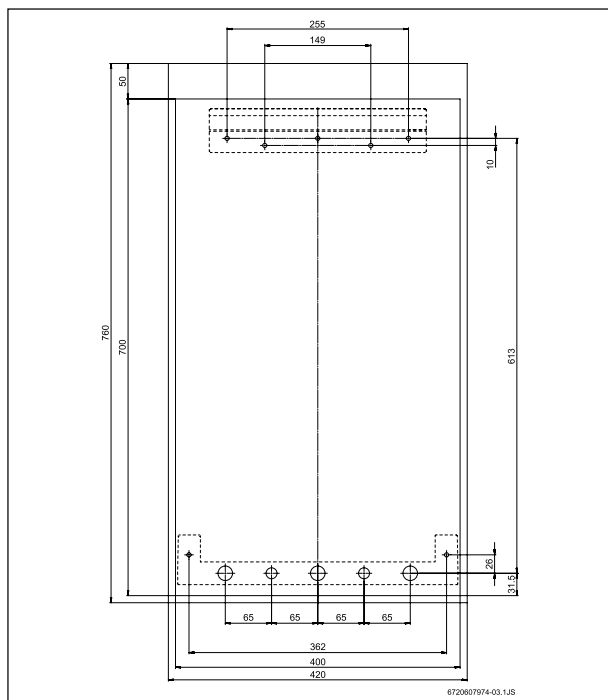


Рис. 8. Монтажный шаблон

- ▶ Наметить, а затем просверлить отверстия для крепления подвесной шины.
- ▶ Приготовить отверстие в стене для принадлежности отвода дымовых газов.
- ▶ Снять монтажный шаблон.
- ▶ С помощью дюбелей и винтов, входящих в комплект поставки, прикрепить к стене подвесную шину; винты не прикручивать до конца.
- ▶ С помощью дюбелей и винтов, входящих в комплект поставки, прикрепить к стене монтажную присоединительную панель; винты не прикручивать до конца.
- ▶ Проверить правильность установки подвесной шины и монтажного шаблона; до упора закрутить винты.

5. 5. Прокладка трубопроводов

- ▶ Подающие трубопроводы ГВС и арматуру смонтировать так, чтобы давлением в сети был обеспечен достаточный расход в каждой точке отбора.
- ▶ Для слива и наполнения системы отопления водой следует установить в самом низком месте краны для наполнения водой и слива (не входят в комплект поставки).
- ▶ Размеры труб подачи газа должны быть рассчитаны таким образом, чтобы можно было гарантировать нормальную работу всех подключённых приборов.
- ▶ Трубопроводы следует присоединять без внутренних напряжений.
- ▶ Советуем установить механические фильтры.

5. 6. Монтаж установки



ОСТОРОЖНО

Остатки грязи в системе трубопроводов могут привести к повреждению установки!

- ▶ Для устранения загрязнений необходимо промыть трубопроводную сеть проточной водой.

- ▶ Распаковать установку; при этом соблюдать указания на упаковке.
- ▶ Проверить содержимое упаковки на наличие всех деталей.
- ▶ Проверить указанную на типовой пластинке маркировку соответствующего государства и пригодность установки виду газа, поставляемого газоснабжающим предприятием.
- ▶ Удалить заглушки из всех патрубков для подключения газа и воды.

Снятие панели управления и передней крышки



Во избежание удара током передняя крышка и панель управления закреплены с помощью двух винтов; тем самым предотвращается возможность их непреднамеренного снятия. Всегда закреплять переднюю крышку и панель управления этими винтами.

- ▶ Отвинтить винты с панели управления.

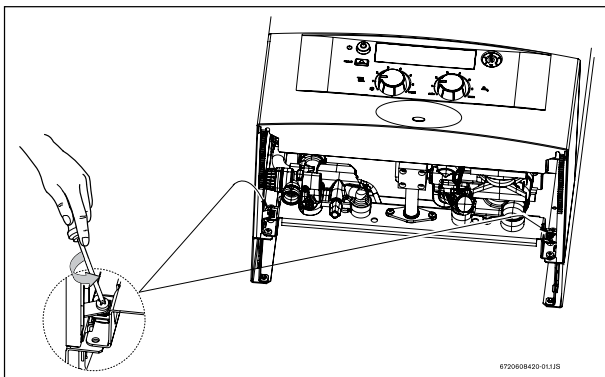


Рис. 9. Расположение винтов

- ▶ Приподнять панель управления вверх, а потом потянуть вниз.

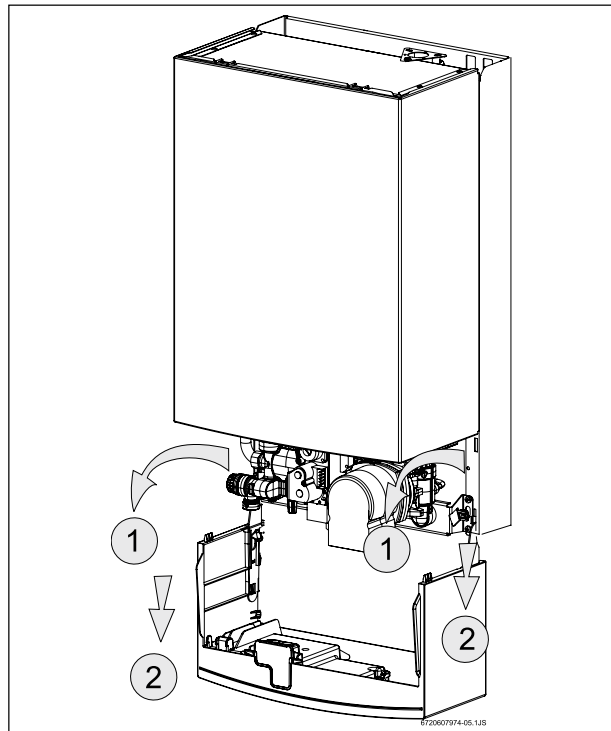


Рис. 10. Сервисное положение для доступа к системам водо- и электроснабжения

- ▶ Чтобы полностью вынуть панель управления, нужно привести её в положение, указанное на рисунке 10, приподнять вверх, а потом потянуть на себя.

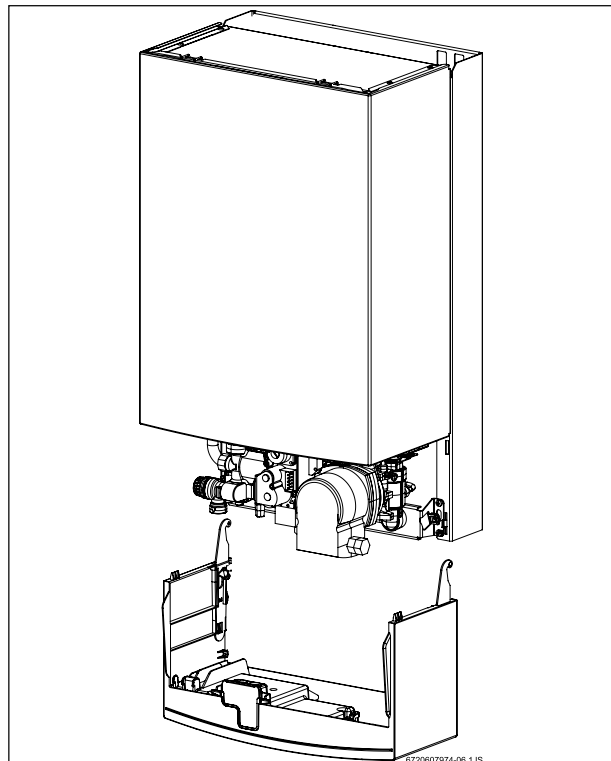


Рис. 11. Съем коробки панели управления

- ▶ Отвинтить винты крепления передней крышки.

- ▶ Нажать на нижнюю часть передней крышки и снять, потянув ее вверх.

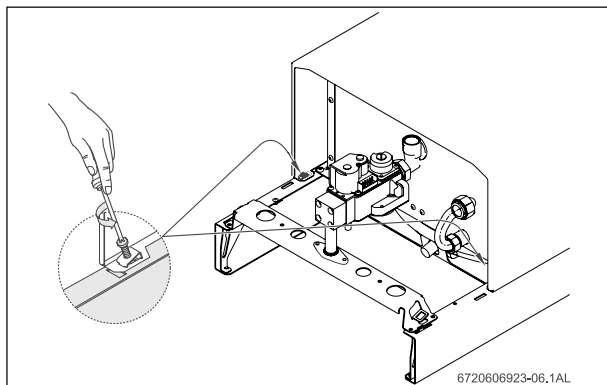


Рис. 12. Снятие передней крышки

Закрепление установки



ВНИМАНИЕ

Не опирайте установку на трубы подключения газа и воды.

- ▶ Установить уплотнения на двойные nipples монтажной присоединительной панели.
- ▶ Поднять установку и подвесить её на установленную подвесную шину.
- ▶ Установить установку на заранее установленных соединениях для трубопровода.
- ▶ Проверить исправность положения прокладок, и после этого закрутить накидные гайки на разъёмах трубных соединений.

5. 7. Монтаж труб для отвода дымовых газов

Газовая отопительная установка должна быть жёстко и абсолютно плотно соединена с трубой для отвода дымовых газов.

Материалы, используемые для труб, отводящих дымовые газы:

- Алюминий
- Нержавеющая сталь

5. 8. Проверка подключений

Проверка подключения воды

- ▶ Для установок класса ZW: открыть запорный кран холодной воды и наполнить контур для горячей воды (испытательное давление составляет макс. 10 бар).

- ▶ Открыть краны для подающего и обратного трубопроводов отопления и наполнить систему отопления водой, открыв кран подпитки.

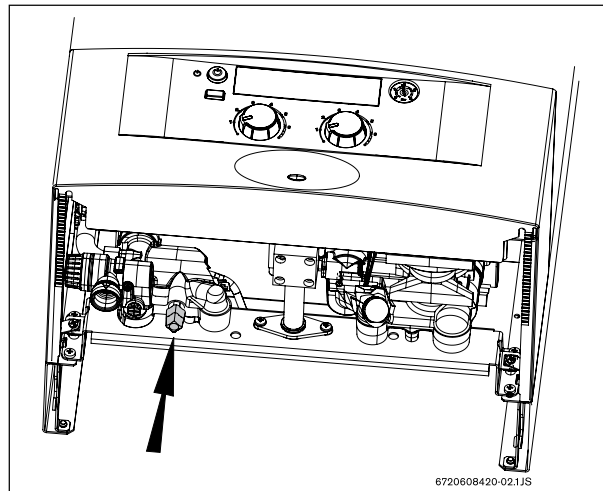


Рис. 13. Кран подпитки

- ▶ Проверить герметичность всех уплотнений и резьбовых соединений (испытательное давление составляет 1,5 бар по манометру).
- ▶ Выпустить воздух из установки с помощью встроенного воздухоотводчика (см. рис. 14).

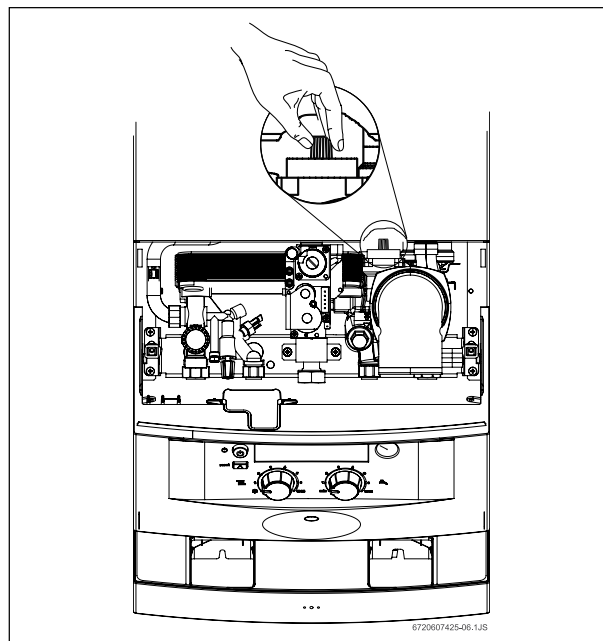


Рис. 14. Воздухоотводчик



После наполнения оставить воздушный клапан открытым.

- ▶ Включить установку и проверить давление в контуре.

Во время монтажа установки может произойти падение давления. В таком случае повторите процесс наполнения до достижения указанного значения давления (1,5 бар).



Для обеспечения максимальной производительности и бесшумной работы установки необходимо выпустить воздух из всех радиаторов.

Газопровод

- ▶ Закрывать газовый запорный вентиль, чтобы избежать возможных повреждений газового клапана, которые может вызвать избыточное давление (максимальное давление составляет 150 мбар).
- ▶ Проверить газопровод.
- ▶ Сбросить давление.

Отвод дымовых газов

- ▶ Проверить герметичность дымохода, отводящего дымовые газы.
- ▶ Проверить соединение трубы, отводящей дымовые газы, на проходимость; если есть устройство ветрозащиты, проверить его на наличие повреждений.

5. 9. Установка декоративной панели



ВНИМАНИЕ

Установка декоративной панели должна производиться после монтажа установки.

- ▶ Установить декоративную панель, как показано на рис. 15.
- ▶ Нажать и держать нажатыми фиксаторы декоративной панели.
- ▶ Установить декоративную панель на установку и зафиксировать, опустив фиксаторы.

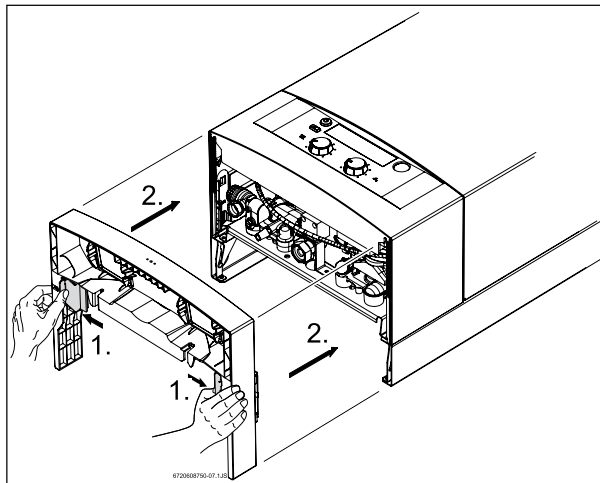


Рис. 15. Положение установки декоративной панели

6. Электрические соединения



ОПАСНО

Возможен удар током!

- ▶ Любые работы с электрооборудованием следует проводить не под напряжением (предохранитель, LS-переключатель).

Установка оснащена закрепленным сетевым кабелем и сетевой вилкой. Все устройства по регулировке, управлению и защите готовы к эксплуатации: отрегулированы и проверены.



ОСТОРОЖНО

Грозы

- ▶ Установка должна иметь отдельное подключение к распределительному щиту, защищённое дифференциальным реле с током отсечки 30 мА и заземлением. В районах с частыми грозами должен использоваться громоотвод.

6. 1. Подключение к источнику питания



При подключении установки к электросети соблюдайте соответствующие правила установки бытовых приборов.

- ▶ Соединить сетевой кабель с заземлённой розеткой.

6. 2. Подключение регулятора температуры

- ▶ Опустить коробку панели управления (см. рис. 10).
- ▶ Снять крышку для присоединительных клемм.

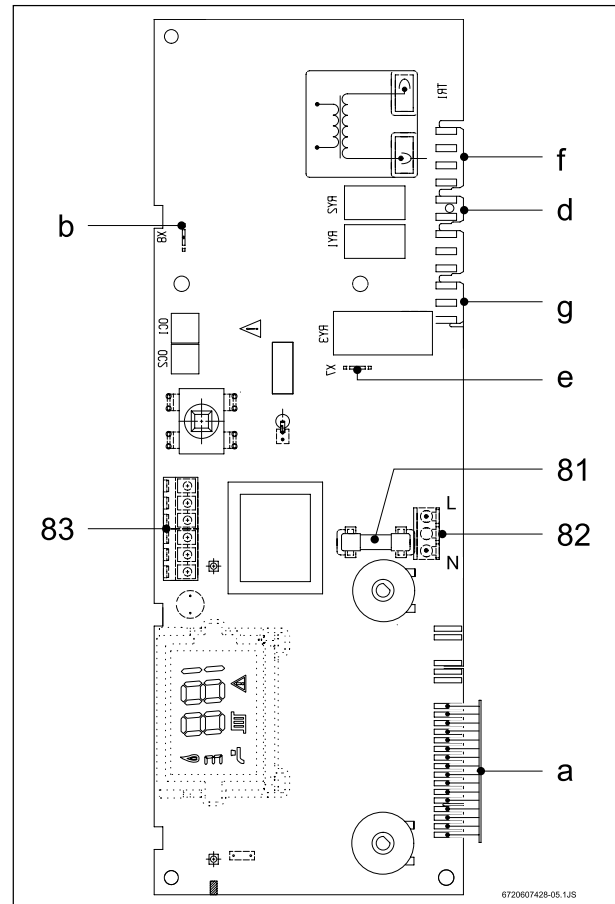


Рис. 16

- 81** предохранитель
- 82** подключение к сети
- 83** подключение регулятора комнатной температуры (TR 12, TRZ 12-2) и часов для программирования (EU9D, TR15RF)
- a** соединитель: защитный ограничитель температуры, датчик количества воды, регулятор температуры, устройство контроля тяги и светодиод
- b** место для присоединения ионизационных электродов
- d** место для присоединения насоса
- e** защитное проводниковое соединение для электронной платы
- f** место для присоединения газового клапана
- g** место для присоединения 3-ходового клапана

Регулятор температуры помещения

- ▶ Удалить перемычку 1–4 (Рис 16, поз. 83).
- ▶ Подключить регулятор температуры помещения TR 12, TRZ 12-2.

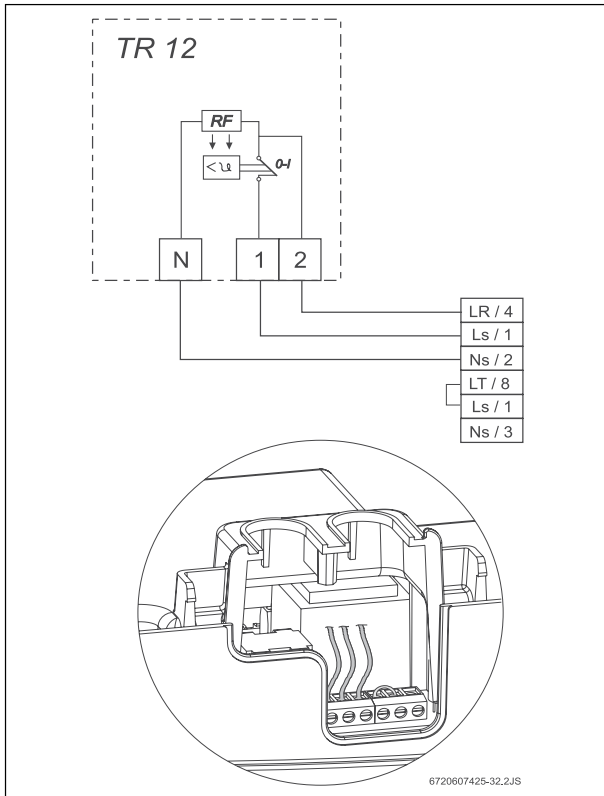


Рис. 17. TR 12

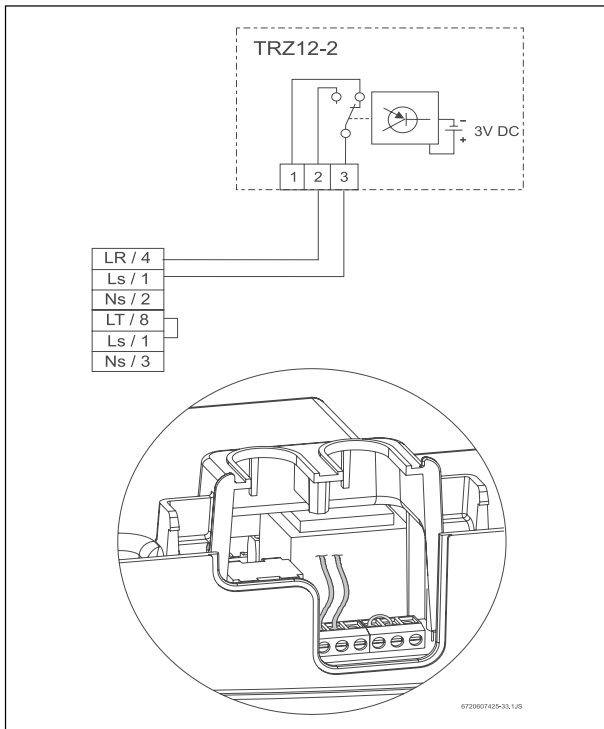


Рис. 18. TRZ 12-2

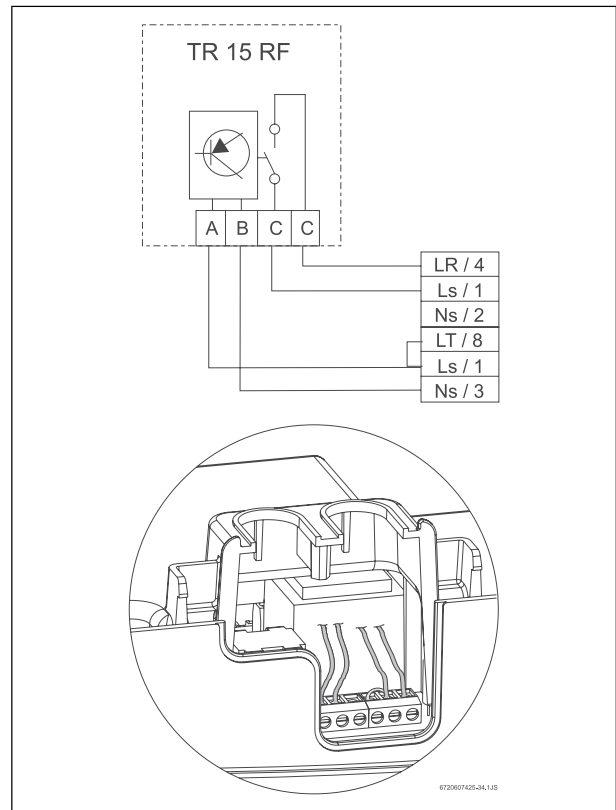


Рис. 19. TR 15 RF

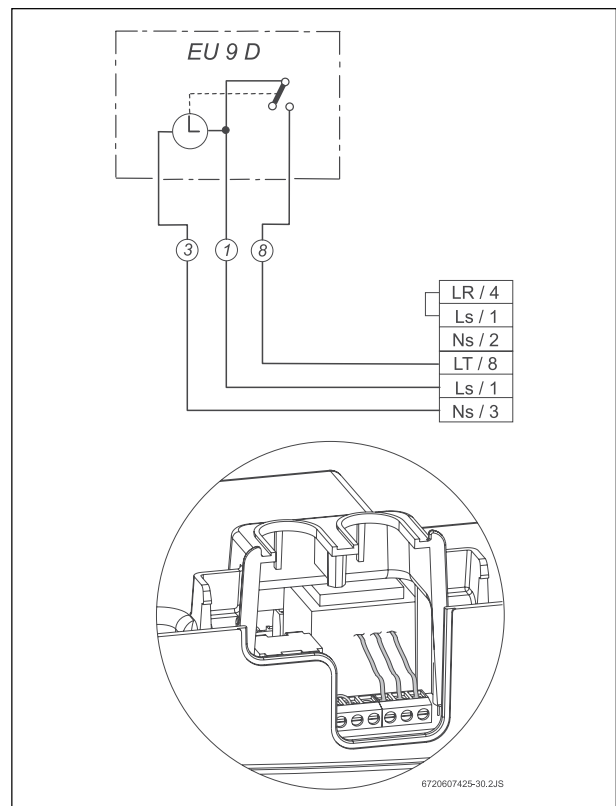


Рис. 20. EU 9 D

6. 3. Подключение накопительного бойлера (для установок типа ZS ..)

Накопительный бойлер косвенного нагрева с датчиком NTC

Накопительные бойлеры фирмы JUNKERS подключаются непосредственно к кабельному стволу установки. Кабель с вилкой входит в комплект накопительного бойлера.

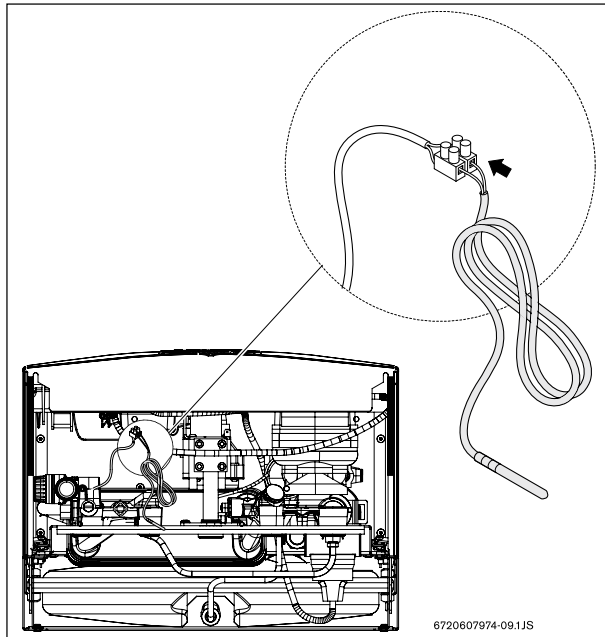


Рис. 21

7. Ввод в эксплуатацию

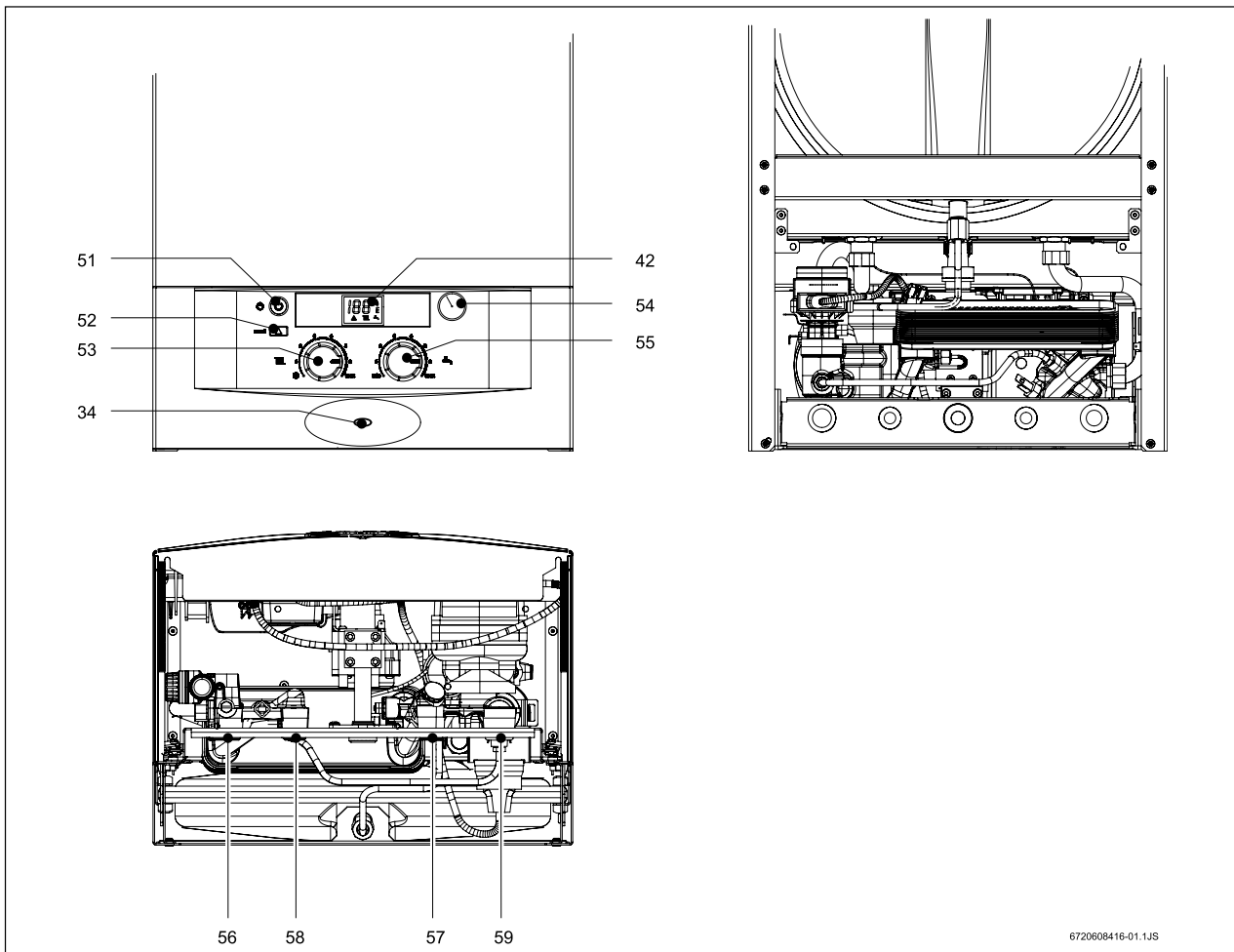


Рис. 22

- 34 светодиод – (ВКЛ.) предупреждающий сигнал (мигает при наличии повреждений)
- 42 цифровой дисплей
- 51 главный переключатель
- 52 кнопка сброса неисправностей
- 53 регулятор температуры подающего трубопровода отопления
- 54 манометр
- 55 регулятор температуры горячей воды
- 56 обратный контур отопления
- 57 для ZW – холодная вода (ZS – обратная линия из змеевика бойлера)
- 58 ZW – горячая вода (ZS – подача теплоносителя в змеевик бойлера)
- 59 циркуляционный контур отопления

7. 1. Перед эксплуатацией



ОСТОРОЖНО



- ▶ Не использовать установку, если она не наполнена водой.
 - ▶ Первый запуск должен быть произведён специалистом обслуживающей фирмы, который обеспечит нормальное функционирование установки и даст пользователю всю необходимую информацию.
 - ▶ В регионах с водой с высоким содержанием извести следует установить систему по очистке воды от извести или наполнять отопительный контур уже очищенной от извести водой.
- ▶ Необходимо привести в соответствие первичное давление расширительного бака с статической высотой отопительной системы.
 - ▶ Для установок типа ZW: открыть запорный вентиль для холодной воды (61).
 - ▶ Открыть вентили радиаторов.
 - ▶ Открыть краны (60).
 - ▶ Открыть кран подпитки для заполнения системы водой (78) (ZW) и медленно наполнять её так, чтобы давление не превышало 1-2 бар.
 - ▶ Удалить воздух из радиаторов.
 - ▶ Убедиться, что автоматический воздушный клапан (69) открыт.
 - ▶ Открыть кран подпитки (78) и снова заполнить отопительную систему водой под давлением 1–2 бар.
 - ▶ Убедиться, что тип используемого газа совпадает с тем типом, который указан на установке.
 - ▶ Открыть газовый запорный вентиль.
 - ▶ Проверить герметичность газопровода.

7. 2. Включение и выключение установки

Включение



При начале работы установка выполняет внутреннюю проверку (около 20 сек.), во время которой на дисплее отображаются некоторые технические параметры.

- ▶ Нажать на кнопку главного выключателя . Светодиод загорается синим цветом, и дисплей показывает готовность установки к эксплуатации. Во время работы горелки на дисплее отображается символ . На дисплее высвечивается температура основного контура (отопление).

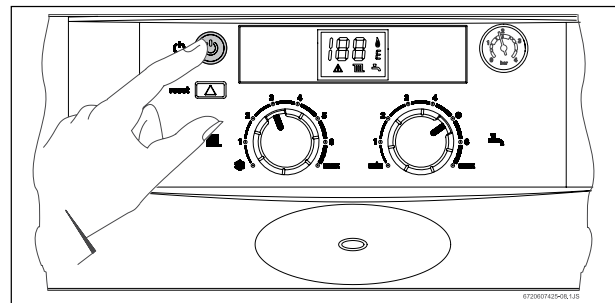




Рис. 23

Выключение

- ▶ Нажать на кнопку главного выключателя .
- ▶ Если необходимо прекратить эксплуатацию установки на длительный период: обеспечьте защиту от замерзания.

7.3. Включение отопления

Температуру в контуре отопления можно установить на любое значение в диапазоне от 45 °С до 88 °С. Мощность горелок постоянно приводится в соответствие с теплотреблением с помощью автоматического регулирования.

- Для того, чтобы температура подачи воды соответствовала температуре воды отопительной системы (в диапазоне от 45 °С до 88 °С), нужно повернуть регулятор температуры . На дисплее отображается символ и мигает выбранная температура.

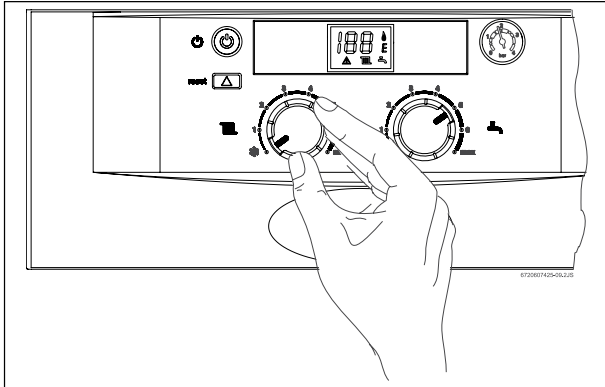



Рис. 24

При работе горелки на дисплее отображается символ . На дисплее отображается реальная температура основного контура (отопление).


Положение регулятора	Температура подачи
	Летний режим (см. разд. 7. 6.)
1	прим. 47 °С
2	прим. 52 °С
3	прим. 60 °С
4	прим. 66 °С
5	прим. 73 °С
6	прим. 78 °С
max	прим. 88 °С

Табл. 6

7.4. Регулировка отопления с помощью регулятора температуры помещения



Прочитайте инструкцию по эксплуатации используемого регулятора температуры отопления.

- На регуляторе температуры помещения (TR...) установить необходимую температуру в помещении.

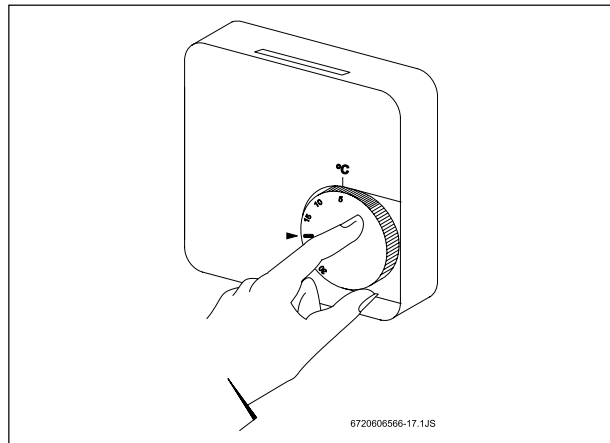


Рис. 25


7. 5. Регулировка температуры горячей воды

7. 5. 1. Установки класса ZS... с накопительным бойлером



ВНИМАНИЕ

Опасность ожога горячей водой!

- ▶ В нормальном режиме эксплуатации не следует устанавливать температуру выше 60 °С.
 - ▶ Температуру до 70 °С следует устанавливать только на короткое время (термическая дезинфекция).
- ▶ Установить регулятор температуры  установки на нужную температуру. Температура подачи (отопление) указывается на дисплее. При использовании бойлера с термометром, температура горячей воды показана у бойлера.

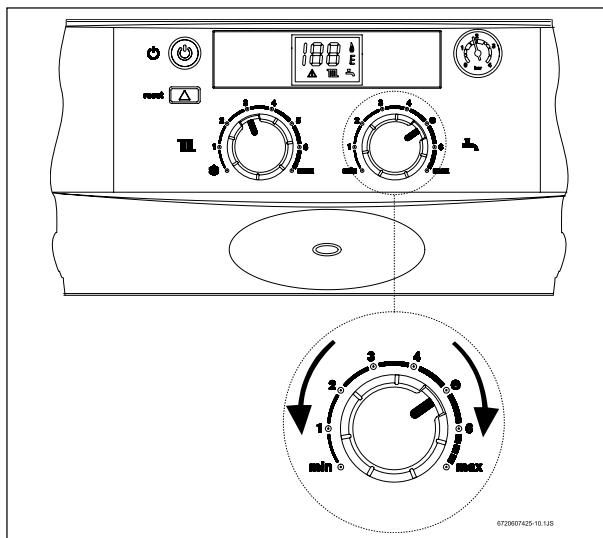



Рис. 26

Положение регулятора	Температура воды
min.	прим. 10 °С (см. разд. 7. 7.)
1	прим. 18 °С
2	прим. 28 °С
3	прим. 37 °С
4	прим. 46 °С
e	прим. 55 °С
6 ... max	64–70 °С

Табл. 7

7. 5. 2. Установки класса ZW...

Для установок типа ZW температура горячей воды может быть установлена в диапазоне от 40 °С до 60 °С с помощью регулятора температуры . Расход горячей воды ограничен до 10 л/мин. На дисплее отображается выбранная температура. Потом на дисплее отображается реальная температура горячей воды.

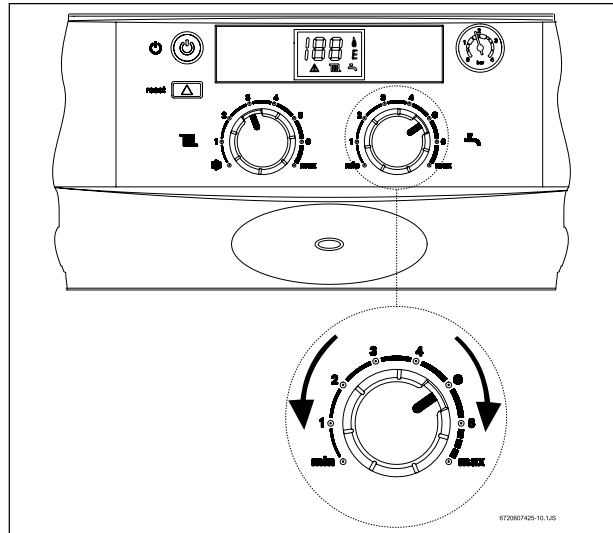


Рис. 27

Положение регулятора	Температура воды
min ... 1	40–42 °С
2	прим. 45 °С
3	прим. 48 °С
4	прим. 50 °С
e	прим. 53 °С
6 ... max	56–60 °С


Табл. 8

7. 6. Режим эксплуатации установки в летний период (только нагрев воды)




ОСТОРОЖНО

Возможно замерзание отопительной системы! Гарантирована только защита установки от замерзания.

- ▶ Регулятор температуры  на установке повернуть влево до упора. Отопление отключено. Подача горячей воды и электропитание для регулирования отопления при этом не отключается. На цифровом дисплее индикация «Su» (лето) мигает около 3 секунд.

7. 7. Защита от замерзания


Защита отопления от замерзания

- ▶ Оставить отопление включённым.
- ▶ Регулятор температуры подачи  установить хотя бы на 1-ю позицию.

Защита накопительного бойлера от замерзания

- ▶ Регулятор температуры  горячей воды повернуть влево до упора (позиция **min**).

7. 8. Защита насоса от блокировки

Всегда, когда выключатель установки находится в позиции , каждые 24 часа на 1 минуту производится запуск насоса, чтобы избежать его блокировки.

7. 9. Неисправности



Обзор сбоев см. на стр. 38.

Об обнаружении неполадки свидетельствует загоревшийся светодиод и индикация кода ошибки на дисплее.

- ▶ Выключить и включить установку. Установка возобновляет работу и высвечивается температура подачи.

Если сбой невозможно устранить

- ▶ Сообщить специализированному предприятию или сервису клиентов о сбое и данных установки.

Если контроль тяги часто отключает установку

- ▶ Сообщить специализированному предприятию или сервису клиентов о сбое и данных установки.

8. Подключение газа



ОПАСНО

- ▶ Описанный в этом разделе монтаж установки может производиться только квалифицированными специалистами.

Номинальная тепловая нагрузка и номинальная тепловая мощность могут быть установлены по давлению перед форсункой или объёмным методом. И в том, и в другом случае требуется U-образный трубчатый манометр.



Метод настройки по давлению перед форсункой более быстрый, а потому более предпочтителен.

8. 1. Заводская настройка

Природный газ

Установки, рассчитанные на использование **природного газа Н (G 20)**, настраиваются в заводских условиях на индекс *Wobbe* 15 кВт*ч/м³ и на присоединительное давление потока газа 20 мбар.



Запрещается эксплуатировать установку при значениях присоединительного давления газа ниже 15 мбар или выше 25 мбар.

Сжиженный газ

Установки, рассчитанные на использование **пропана/бутана (G 31/G 30)**, настраиваются в заводских условиях в соответствии с данными типовой таблицы и пломбируются.




8. 2. Сервисная функция

Для установки номинальной тепловой нагрузки или номинальной тепловой мощности следует включить сервисную функцию.


Перед включением сервисной функции

- ▶ Открыть радиаторы, чтобы обеспечить отвод тепла.

Включение сервисных функций

- ▶ Включить установку.
- ▶ Держать нажатой кнопку сброса .
- ▶ Повернуть регулятор температуры подачи  сначала на лево до упора, а потом на право до упора.
На дисплее мигает контрольная индикация .
Установка находится в режиме сервисной функции.
- ▶ Провести настройку (см. раздел 8. 3. и 8. 4.).

Сохранение настроек в памяти установки (мощность отопления)

- ▶ Чтобы ввести в память произведённые регулировки, необходимо держать кнопку сброса  нажатой в течение, по крайней мере, 2 секунд. Светодиод и дисплей мигают. Можно производить дальнейшие регулировки в системе сервисной функции.

Окончание работы с сервисной функцией


- ▶ Установку следует выключить и снова включить.



Если установку не выключать, она вернется в обычный режим через два часа.

8. 3. Номинальная тепловая нагрузка

8. 3. 1. Метод настройки на основании давления перед форсункой

- ▶ Выключить установку .
- ▶ Снять защитные винты, закрепляющие коробку панели управления (см. страницу 16).



Для того, чтобы перевести панель управления в сервисную позицию, необходимо снять монтажную панель.

- ▶ Перевести панель управления в сервисную позицию.

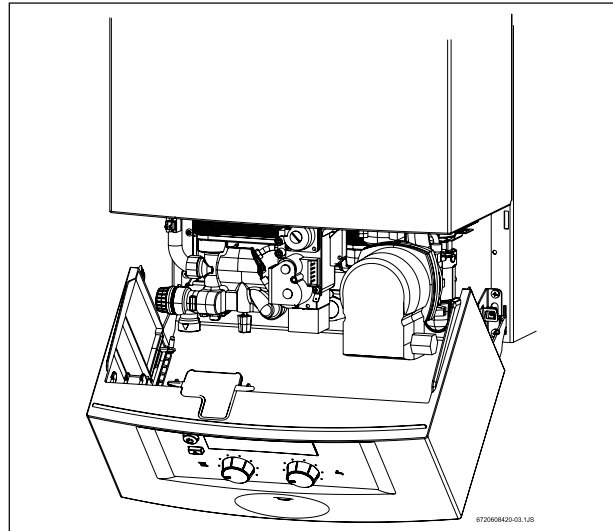


Рис. 28. Сервисная позиция для регулирования газа

- ▶ Отвинтить уплотнительный винт (7a) и подключить манометр к измерительному патрубку.

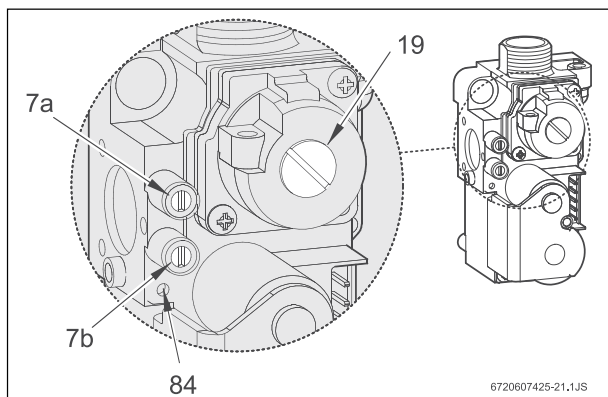


Рис. 29. Газовая арматура

- 7a** измерительный патрубок для измерения давления перед форсункой
- 7b** измерительный патрубок давления на входе потока газа
- 19** колпачок винта установки максимального расхода газа
- 84** винт установки минимального расхода газа

- ▶ Открыть газовый кран.
- ▶ Включить сервисную функцию (см. раздел 8. 2.).
- ▶ Повернуть регулятор температуры в среднее положение.
ндикация на цифровом дисплее мигает.

Установка максимального давления перед форсункой

- ▶ Снять опломбированный колпачок установочного винта газа (19).
- ▶ Повернуть регулятор температуры в крайнее правое положение.
Управляющее устройство устанавливает режим максимальной мощности.
- ▶ Для установок, использующих природный газ: с помощью установочного винта (19) установить максимальное давление перед форсункой (табл. 9).

	Природный газ Н	Бутан	Пропан
Индекс форсунки	112	74	74
Присоединительное давление (мбар)	20	28	37
Максимальное давление перед форсункой (мбар)	15,9	24–27	32–35
Минимальное давление перед форсункой (мбар)	1,8	3,0	4,0

Табл. 9. Давление перед форсункой

- ▶ Для установок, использующих сжиженный газ: завинтить установочный винт (19) до конца.
- ▶ Снова закрыть установочный винт (19) колпачком и опломбировать его.

Установка минимального давления перед форсункой

- ▶ Повернуть регулятор температуры в крайнее левое положение. Управляющее устройство устанавливает режим минимальной мощности.
- ▶ С помощью установочного винта (84) установить минимальное давление перед форсункой (табл. 9).
- ▶ Поворачивая регулятор температуры вправо и влево, проверить произведённую настройку; при необходимости откорректировать.
- ▶ Для завершения сервисной функции выключить установку.
- ▶ Закрывать газовый запорный вентиль, снять U-образный трубчатый манометр и завинтить уплотнительный винт (7a).

Контроль присоединительного давления выходящего газа

- ▶ Отвинтить уплотнительный винт (7b) и подключить манометр к измерительному патрубку.
- ▶ Открыть газовый кран.
- ▶ Включить установку и повернуть регулятор температуры в крайнее правое положение.
- ▶ Проверить присоединительное давление потока газа: требуемое значение для природного газа – от 18 до 25 мбар.



Для природного газа: при показателе присоединительного давления от 15 до 18 мбар номинальная нагрузка должна составлять $\leq 85\%$.
При показателе ниже 15 мбар или выше 25 мбар установку нельзя ни устанавливать, ни эксплуатировать.


- ▶ При отклонениях: установить причину и устранить неисправность.
- ▶ Если неисправность устранить невозможно, сообщить в газоснабжающую службу.
- ▶ При необычном пламени: проверить форсунки горелки.
- ▶ Закрывать газовый кран, снять U-образный трубчатый манометр и завинтить уплотняющий винт (7b).
- ▶ Установку следует закрыть, а коробку панели управления закрепить предохранительными винтами.

8. 3. 2. Объёмный (волюметрический) метод настройки




При питании установки в часы пиковой нагрузки смесью сжиженного газа и воздуха её настройку следует производить и проверять по методу определения давления перед форсункой.

- ▶ Запросить у газоснабжающего предприятия нижние параметры теплотворной способности (Pci) и индекс Wobbe (Wo).
- ▶ Выключить установку.
- ▶ Перевести панель управления в сервисную позицию (см. рис. 28).

- ▶ Открыть газовый запорный вентиль.
- ▶ Включить сервисную функцию (см. раздел 8. 2.).
- ▶ Повернуть регулятор температуры  в среднее положение.

Настройка максимального расхода газа


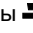
- ▶ Снять опломбированный колпачок винта для установки газа (19) (Рис 27).
- ▶ Повернуть регулятор температуры  в крайнее правое положение. Управляющее устройство устанавливает режим максимальной мощности.
- ▶ Для установок, использующих природный газ: установочным винтом (19) установить максимальный расход газа (таб. 10).

	Природный газ Н	Бутан	Пропан
Индекс форсунки	112	74	74
Присоединительное давление (мбар)	20	28	37
Максимальный расход	46,5 л/мин	2,1 кг/час	2,1 кг/час
Минимальный расход	14,7 л/мин	0,7 кг/час	0,7 кг/час

Табл. 10. Расход газа

- ▶ Для установок, использующих сжиженный газ: закрутить установочный винт (19) до конца.
- ▶ Снова закрыть установочный винт (19) колпачком и опломбировать его.

Настройка минимального расхода газа

- ▶ Повернуть регулятор температуры  в крайнее левое положение. Управляющее устройство устанавливает режим минимальной мощности.
- ▶ Установочным винтом (64) установить минимальный расход газа (Таб. 9).
- ▶ Поворачивая регулятор температуры  влево и вправо, проверить произведённую настройку и, при необходимости, откорректировать.
- ▶ Выключить установку, чтобы завершить режим сервисной функции.
- ▶ Закрыть газовый запорный вентиль.

Контроль присоединительного давления потока газа

- ▶ О контроле присоединительного давления потока газа см. соответствующие указания в разделе 8. 3. 1. «Метод настройки на основании давления газа перед форсункой».


8. 4. Тепловая мощность







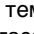
Заводская настройка мощности приготовления горячей воды макс. 24 кВт. Мощность отопления электронно ограничена на макс. 14 кВт.

Тепловую мощность можно настроить в диапазоне между минимальной и максимальной номинальной тепловой мощностью, в зависимости от теплотребления.

8. 4. 1. Метод настройки на основании давления перед форсункой

- ▶ Выключить установку .
- ▶ Перевести панель управления в сервисную позицию (см. рис. 28).
- ▶ Отвинтить уплотнительный винт (7а) и подключить манометр к измерительному патрубку.
- ▶ Открыть газовый запорный вентиль.
- ▶ Включить сервисную функцию (см. раздел 8. 2.).

Установка минимальной тепловой мощности

- ▶ Повернуть регулятор температуры  в крайнее левое положение. На дисплее отображается мигающий сигнал  и индикация .
- ▶ Повернуть регулятор температуры  до упора вправо.
- ▶ Медленно поворачивать регулятор температуры  влево, чтобы настроить расход газа на минимальную тепловую мощность (см. табл. 11).



ОСТОРОЖНО






Если при регулировке мощности произойдёт превышение нужного значения, переведите регулятор в исходное положение и заново выполните настройку.

Тепловая мощность (кВт)	Природный газ Н	Бутан	Пропан
8	2,2	3,7	4,9

Табл. 11. Давление перед форсункой при минимальной тепловой мощности

- ▶ Сохранить настройку в памяти установки (см. раздел 7. 2.).

Установка максимальной тепловой мощности

- ▶ Повернуть регулятор температуры  до упора вправо. На дисплее отображается мигающий сигнал  и индикация .
- ▶ Повернуть регулятор температуры  до упора влево.
- ▶ Медленно поворачивать регулятор температуры  вправо, чтобы настроить расход газа на максимальную тепловую мощность (табл. 12).



ОСТОРОЖНО

Если при регулировке мощности произойдёт превышение нужного значения, переведите регулятор в исходное положение и заново выполните настройку.

Тепловая мощность (кВт)	Природный газ Н (мбар)	Бутан (мбар)	Пропан (мбар)
10	3,2	5,3	7,0
12	4,4	7,4	9,6
14	5,9	9,7	12,6

Табл. 12. Давление перед форсункой при максимальной тепловой мощности

- ▶ Сохранить настройку в памяти установки (см. раздел 8. 2.).

Проверка произведённой настройки



Отклонение измеряемых параметров от установленных значений не должно отличаться на $\pm 0,5$ мбар.

- ▶ Повернуть регулятор температуры до конца влево. На дисплее отображается мигающий сигнал и индикация . Управляющее устройство устанавливает режим минимальной мощности.
- ▶ Проверить давление перед форсункой и, при необходимости, откорректировать.
- ▶ Повернуть регулятор температуры до упора вправо. На дисплее отображается мигающий сигнал и индикация . Управляющее устройство устанавливает режим максимальной мощности.
- ▶ Проверить давление перед форсункой и, при необходимости, откорректировать.
- ▶ Выключить установку для завершения сервисной функции.
- ▶ Закрыть газовый запорный вентиль, снять манометр и завинтить уплотнительный винт (7а).

8. 4. 2. Объёмный (волюметрический) метод настройки

- ▶ Отсоединить главный выключатель .
- ▶ Перевести панель управления в сервисную позицию (см. рис. 28).
- ▶ Открыть газовый запорный вентиль.
- ▶ Включить сервисную функцию (см. раздел 8. 2.).

Установка минимальной тепловой мощности

- ▶ Повернуть регулятор температуры в крайнее левое положение. На дисплее отображается мигающий сигнал и индикация .
- ▶ Повернуть регулятор температуры в крайнее правое положение.
- ▶ Медленно поворачивать регулятор температуры влево для установления минимальной тепловой мощности (см. табл. 13).



ОСТОРОЖНО
Если при регулировке мощности произойдёт превышение нужного значения, переведите регулятор в исходное положение и заново выполните настройку.

Расход газа			
Тепловая мощность (кВт)	Природный газ Н (л/мин)	Бутан (кг/ч)	Пропан (кг/ч)
8	16,6	0,7	0,7

Табл. 13. Расход газа при минимальной тепловой мощности

- ▶ Сохранить настройку в памяти установки (см. раздел 8. 2.).

Установка максимальной тепловой мощности

- ▶ Повернуть регулятор температуры до упора вправо. На дисплее отображается мигающий сигнал и индикация .
- ▶ Повернуть регулятор температуры до упора влево.
- ▶ Медленно поворачивать регулятор температуры вправо, чтобы настроить расход газа на максимальную тепловую мощность (табл. 14).



ОСТОРОЖНО

Если при регулировке мощности произойдёт превышение нужного значения, переведите регулятор в исходное положение и заново выполните настройку.

Расход газа			
Тепловая мощность (кВт)	Природный газ Н (л/мин)	Бутан (кг/ч)	Пропан (кг/ч)
10	20,5	0,9	0,9
12	24,3	1,1	1,1
14	28,1	1,2	1,2

Табл. 14. Расход газа при минимальной тепловой мощности

- ▶ Сохранить настройку в памяти установки (см. раздел 8. 2.).

Проверка произведённой настройки




Отклонение измеряемых параметров от установленных значений не должно отличаться на $\pm 0,5\%$.

- ▶ Повернуть регулятор температуры в крайнее левое положение. На дисплее отображается мигающий сигнал и индикация . Управляющее устройство устанавливает режим минимальной мощности.
- ▶ Проверить расход газа и, при необходимости, откорректировать.
- ▶ Повернуть регулятор температуры в крайнее правое положение. На дисплее отображается мигающий сигнал и индикация . Управляющее устройство устанавливает режим максимальной мощности.
- ▶ Проверить расход газа и, при необходимости, откорректировать.

- ▶ Выключить установку для завершения сервисной функции.
- ▶ Проверить герметичность газовых соединений.
- ▶ Закрыть газовый запорный вентиль.

8. 5. Переоборудование на другой тип газа

Если тип газа, указанный на фирменной табличке, не совпадает с используемым, то необходимо произвести настройку установки.

- ▶ Закрыть газовый запорный вентиль.
- ▶ Выключить установку с помощью выключателя .
- ▶ Снять панель управления.
- ▶ Снять переднюю крышку.
- ▶ Снять защитную панель, отстегнув четыре фиксирующих зажима.

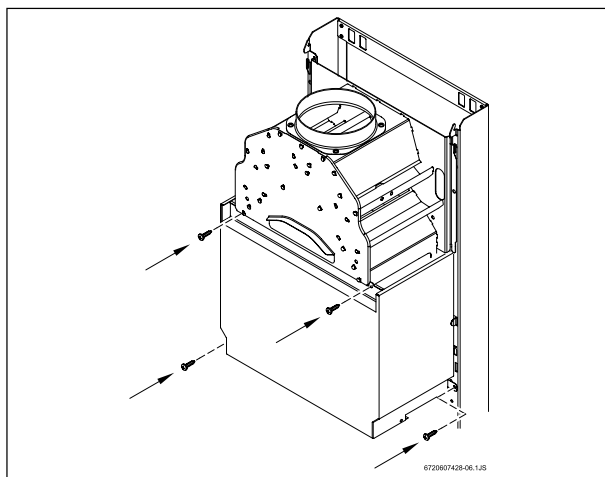


Рис. 30. Защитная панель

- ▶ Вынуть горелку.

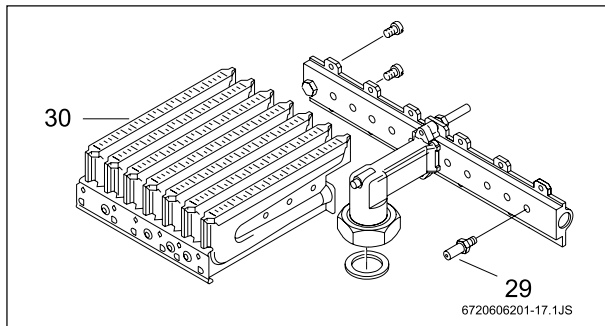


Рис. 31

- ▶ Снять оба комплекта горелок и поменять форсунки.

Тип газа	Индекс форсунки	Количество
Природный газ	112	14
Сжиженный газ	74	14

Табл. 15

- ▶ Снова установить горелки.
- ▶ Проверить герметичность газовых соединений.
- ▶ Ввести установочные параметры газа (см. разделы 8. 3.–8. 4.).
- ▶ Снова установить все смонтированные детали.



ВНИМАНИЕ

При монтаже убедитесь, что прокладка между защитной панелью и камерой сгорания установлена правильно.

- ▶ Указать на фирменной табличке новый установленный тип газа.

9. Техническое обслуживание



ОПАСНО

Возможен удар током!

- ▶ Любые работы с электрооборудованием следует проводить не под напряжением (предохранитель, прерыватель).

- ▶ Техническое обслуживание установки может обеспечить только специализированная фирма.
- ▶ Допускается использование только оригинальных запасных частей *Junkers*.
- ▶ При заказе запасных частей следует указывать информацию согласно списку запасных частей.
- ▶ При снятии уплотнений и уплотнительных колец необходимо всегда заменять их на новые.
- ▶ Допускается использование только следующих смазок:
 - для гидравлических соединений: универсальная силиконовая смазка Unisilikon L 641 (8 709 918 413)
 - для резьбовых соединений: HFt 1 v 5 (8 709 918 010).

Доступ к узлам установки

- ▶ Снять монтажную панель.
- ▶ Отвинтить крепёжные винты с панели управления (см. рис. 11).
- ▶ Перевести коробку панели управления в сервисное положение.

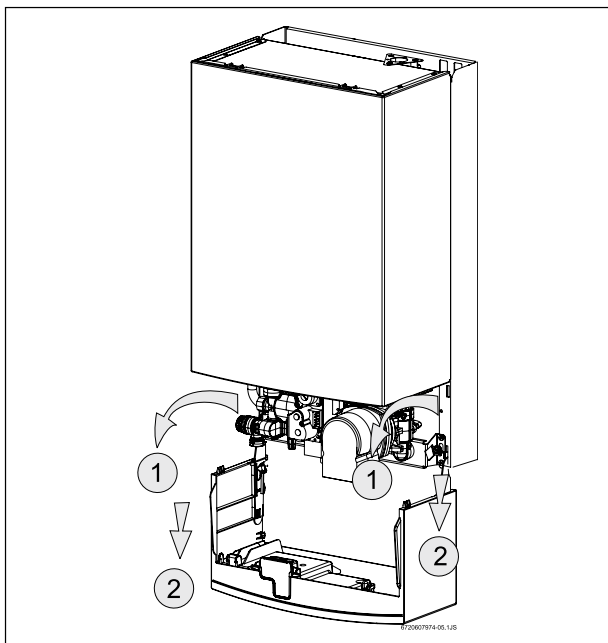


Рис. 32. Сервисное положение для доступа к системам водо- и электроснабжения



ОСТОРОЖНО

При установлении панели управления в сервисное положение необходимо соблюдать осторожность, чтобы не повредить трубку манометра.

9. 1. Регулярная техническая профилактика

Контроль за выполнением функций

- ▶ Проверить все защитные, регулирующие и управляющие устройства на пригодность к применению.

Уход за камерой сгорания

- ▶ Камера сгорания должна быть чистой.
- ▶ При обнаружении загрязнений:
 - демонтировать камеру сгорания и снять ограничитель;
 - промыть камеру сильной струёй воды.
- ▶ При сильном загрязнении: опустить пластины в раствор тёплой воды с моющим средством и тщательно их прочистить.
- ▶ При необходимости удалить известь из теплообменника и присоединительных труб.
- ▶ Снова установить камеру сгорания; использовать при этом новые уплотнения.
- ▶ Закрепить ограничитель в фиксаторе.

Уход за горелкой

- ▶ Горелку следует проверять ежегодно; при необходимости её следует прочистить.
- ▶ При сильном загрязнении (жиром, сажей): демонтировать горелку и тщательно промыть её водой с моющим средством.

Контроль за тягой



ОПАСНО

Никогда не выключать устройство контроля тяги, не вносить в него изменения и не заменять другими деталями.

- ▶ Проверить тягу дымовых газов.
- ▶ Протестировать устройство контроля тяги:
 - Снять трубу для отвода дымовых газов.
 - Вместо неё вертикально установить закрытую с одной стороны трубу длиной 50 см.
 - Включить сервисную функцию и установить максимальную мощность.

Через две минуты установка должна автоматически выключиться.

- ▶ При обнаружении неисправностей:
 - заменить повреждённую деталь оригинальной запасной частью *Junkers*;
 - демонтированные элементы установить на место в обратной последовательности.

- ▶ Если в результате проверки неисправностей не обнаружено:
 - Снять трубу.
 - Снова установить трубу для отвода дымовых газов.

Фильтр для расходуемой воды

- ▶ Закрывать запорный кран для расходуемой воды.
- ▶ Снять крышку (рис. 33, поз. А).
- ▶ Вынуть фильтр и прочистить его.

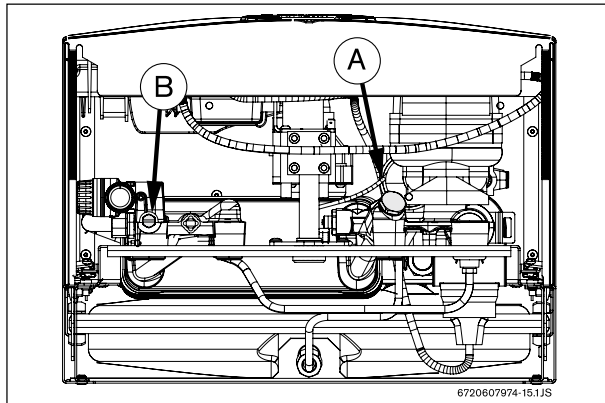


Рис. 33

Уход за расширительным баком (необходимо производить каждые 3 года)

- ▶ Установка не должна находиться под давлением.
- ▶ Проверить расширительный бак, при необходимости с помощью воздушного компрессора поднять давление примерно до 0,75 бар.
- ▶ Привести в соответствие первичное давление расширительного бака со статической высотой отопительной системы.

9. 2. Слив воды из гидравлических контуров

Контур расходуемой воды

- ▶ Закрывать запорный кран для расходуемой воды.
- ▶ Открыть краны всех точек отбора горячей воды.

Отопительный контур

- ▶ Слить воду из радиаторов.
- ▶ Отвинтить продувочный винт (Рис. 33, поз. В).

9. 3. Ввод установки в эксплуатацию после технического обслуживания



- ▶ Плотно затянуть все резьбовые соединения.
- ▶ Прочитать разделы 7 «Ввод в эксплуатацию» и 8 «Подключение газа».
- ▶ Проверить правильность подключения газа (давление перед форсункой).
- ▶ Проверить трубу для отвода дымовых газов в дымоходе (при установленной передней крышке).
- ▶ Проверить герметичность газовых соединений.

9. 4. Режим диагностики


Режим диагностики позволяет установщику выполнять проверку показателей работы установки по 21 параметру.

К этим параметрам относятся параметры настройки, показания приборов и три параметра проверки.

Переход в режим диагностики

- ▶ Включить установку.
- ▶ Держать нажатой кнопку сброса .
- ▶ Повернуть регулятор температуры  сначала до упора влево, а потом вправо. Установка находится в режиме диагностики.

Выбор параметров

- ▶ Повернуть регулятор температуры . Влево до упора – «01». Вправо до упора – позиция «21».

Дисплей	Параметр	Тип параметра
01	Режим ЕСО/Быстрый нагрев	Настройка
02	Режим работы на солнечной энергии	Настройка
03	Последние 8 неисправностей	Показание
04	Датчик температуры контура отопления (актуальная температура отопления)	Показание
05	Выбранная температура для контура отопления	Показание
06	Температура на датчике температуры горячей воды (ГВС)	Показание
07	Выбранная температура для контура горячей воды (ГВС)	Показание
08	Устройство контроля тяги	Показание
09	Не используется	–
10	Ограничитель температуры	Показание
11	Датчик расхода воды	Показание
12	Предохранительный газовый клапан	Показание
13	Клапан изменения подачи газа	Показание
14	Регулятор температуры	Показание
15	Не используется	–
16	Ионизация	Показание
17	Насос	Показание
18	3-ходовой клапан	Показание
19	Проверка работы насоса	Проверка
20	Проверка работы 3-ходового вентиля	Проверка
21	Проверка работы цифрового дисплея	Проверка

Табл. 16





После выбора номера параметра на дисплее отобразится код текущего состояния.


Настройка параметров

- ▶ Повернуть регулятор температуры .

Сохранение настроек

- ▶ Чтобы ввести настройки, необходимо держать кнопку сброса  нажатой в течение, по крайней мере, 2 секунд. На цифровом дисплее мигает сигнал .

9. 4. 1. Режим ЕСО/Быстрый нагрев

- ▶ Поворачивать регулятор температуры , пока на дисплее не отобразится код «01».


Установка может быть настроена на режим более быстрого нагрева горячей воды (быстрый нагрев).

Показания на дисплее:

- «00» – ЕСО
- «01» – быстрый нагрев
- «02» – зарезервирован
- «03» – зарезервирован

После активации режима «Быстрый нагрев», если включить кран горячей воды на 2–5 секунд, установка нагреет внутренний контур для более быстрого нагрева горячей воды.

9. 4. 2. Режим работы на солнечной энергии


- ▶ Поворачивать регулятор температуры , пока на дисплее не отобразится код «02».

Если установка подключена к системе солнечного коллектора, необходимо установить этот параметр на значение «So».


Показания на дисплее:

- «No» – отключение режима работы на солнечной энергии
- «So» – включение режима работы на солнечной энергии


9. 4. 3. 8 последних обнаруженных неисправностей

- ▶ Поворачивать регулятор температуры , пока на дисплее не отобразится код «03».

На дисплее отобразится информация о 8 последних неисправностях, обнаруженных установкой.


Регулятор температуры  нужно поворачивать: влево – для отображения последних неисправностей, вправо – для отображения более давних неисправностей.

9. 4. 4. Датчик температуры в основном контуре (отопление)

- ▶ Поворачивать регулятор температуры , пока на дисплее не отобразится код «04».


На дисплее высвечивается текущая температура в основном контуре.

9. 4. 5. Выбранная температура для датчика температуры в основном контуре (отопление)

- ▶ Поворачивать регулятор температуры , пока на дисплее не отобразится код «05».


На дисплее высвечивается выбранная температура для отопительного контура.

9. 4. 6. Температура на датчике температуры контура горячей воды

- ▶ Поворачивать регулятор температуры , пока на дисплее не отобразится код «06».


На дисплее высвечивается текущая температура на датчике температуры горячей воды.

9. 4. 7. Выбранная температура для контура горячей воды

- ▶ Поворачивать регулятор температуры , пока на дисплее не отобразится код «07».


На дисплее высвечивается выбранная температура для контура горячей воды.

9. 4. 8. Состояние устройства контроля тяги

- ▶ Поворачивать регулятор температуры , пока на дисплее не отобразится код «08».

На дисплее высвечивается текущая температура в устройстве контроля тяги.

9. 4. 9. Ограничитель температуры


- ▶ Поворачивать регулятор температуры , пока на дисплее не отобразится код «10».

Показания ограничителя температуры выглядят следующим образом.

Показания на дисплее:

- «01» – температура в заданных пределах
- «E9» – превышение предела температуры (см. раздел 10)

9. 4. 10. Датчик расхода воды


- ▶ Поворачивать регулятор температуры , пока на дисплее не отобразится код «11».

Показания датчика расхода воды выглядят следующим образом.

Показания на дисплее:

- «00» – нет потока воды
- «01» – с потоком воды

9. 4. 11. Предохранительный газовый клапан


- ▶ Поворачивать регулятор температуры , пока на дисплее не отобразится код «12».

Показания о состоянии предохранительного клапана выглядят следующим образом.

Показания на дисплее:

- «00» – клапан закрыт
- «01» – клапан открыт

9. 4. 12. Клапан изменения подачи газа


- ▶ Поворачивать регулятор температуры , пока на дисплее не отобразится код «13».

Показания о состоянии клапана изменения подачи газа выглядят следующим образом.

Показания на дисплее:

- «00» – клапан закрыт
- «между 01 и 70» – минимальный/максимальный уровень газа

9. 4. 13. Регулятор температуры


- ▶ Поворачивать регулятор температуры , пока на дисплее не отобразится код «14».

Показания регулятора температуры выглядят следующим образом.

Показания на дисплее:

- «00» – регулятор температуры открыт
- «01» – регулятор температуры закрыт

9. 4. 14. Ионизация


- ▶ Поворачивать регулятор температуры , пока на дисплее не отобразится код «16».

Показания состояния регулятора температуры выглядят следующим образом.

Показания на дисплее:

- «00» – пламя не обнаружено
- «01» – пламя обнаружено

9. 4. 15. Насос


- ▶ Поворачивать регулятор температуры , пока на дисплее не отобразится код «17».

Показания состояния насоса выглядят следующим образом.

Показания на дисплее:

- «00» – насос включён
- «01» – насос выключен

9. 4. 16. 3-ходовой клапан


- ▶ Поворачивать регулятор температуры , пока на дисплее не отобразится код «18».


Показания состояния 3-ходового клапана выглядят следующим образом.

Показания на дисплее:



- «01» – работа на внутреннем контуре
- «02» – работа на внешнем контуре


9. 4. 17. Проверка работы насоса

- ▶ Поворачивать регулятор температуры , пока на дисплее не отобразится код «19».


В зависимости от позиции регулятора температуры  установка выполняет проверку насоса.


Показания на дисплее:

- «00» – регулятор температуры  влево
- «01» – регулятор температуры  вправо



Если горелка продолжает работать, выполнить проверку невозможно, на дисплее высвечивается .


9. 4. 18. Проверка работы 3-ходового клапана

- ▶ Поворачивать регулятор температуры , пока на дисплее не отобразится код «20».


В зависимости от позиции регулятора температуры  установка выполняет проверку 3-ходового клапана.

Показания на дисплее:

- «01» – регулятор температуры  влево, клапан во внутреннем контуре
- «02» – регулятор температуры  вправо, клапан во внешнем контуре

Если горелка продолжает работать, выполнить проверку невозможно, на дисплее высвечивается .

9. 4. 19. Проверка работы цифрового дисплея

- ▶ Поворачивать регулятор температуры , пока на дисплее не отобразится код «21».

На дисплее высвечиваются все символы.

Выход из режима диагностики

- ▶ Установку следует выключить и снова включить.




Если установку не отключать, она вернётся в обычный режим работы через 5 минут.

10. Возможные неисправности

Монтаж, техническое обслуживание и ремонт должны производиться только соответствующими специалистами.



Если на дисплее высвечивается символ  с кодом сбоя:

► После устранения сбоя нажать клавишу .

Индикация на дисплее	Описание	Устранение
A3	Неисправность датчика температуры дымовых газов.	Проверить кабель соединения датчика температуры дымовых газов.
A4	Утечка дымовых газов у предохранителя потока.	Проверить систему отвода дымовых газов.
A7	Неисправность датчика температуры горячей воды.	Проверить кабель соединения датчика; проверить – нет ли короткого замыкания.
AA	Превышение температуры подачи (отопление), недостаточный проток воды для заданного значения мощности.	Остановка насоса. Проверить датчик NTC температуры подачи (отопление). Проверить наличие известкового налёта на пластинчатом теплообменнике и камере сгорания.
E0	Низкая электрическая мощность. ¹⁾	Проверить частоту и источник питания.
E2	Неисправность датчика температуры подачи.	Проверить кабель соединения датчика температуры подачи.
E9	Включение ограничителя температуры подачи.	Проверить давление системы, датчик температуры, работу насоса, предохранитель платы управления, продуть систему.
EA	Отсутствует пламя.	Убедиться, что газовый кран открыт. Проверить внутреннее давление газа, подключение к электрической сети, запальный электрод и его проводку, ионизационный электрод и его проводку.
F0	Внутренняя ошибка на электронной плате.	Проверить электрические соединения и проводку. При необходимости, заменить плату.
F7	При выключенной горелке появляется пламя.	Проверить электроды и кабели. В порядке ли система отвода дымовых газов? Проверить наличие влаги на электронном блоке.
FA	После прекращения подачи газа появляется пламя.	Проверить электрод ионизации и состояние газового клапана.

Табл. 17

1) При повышении электрической мощности до значения выше минимального установка вернется к обычному режиму работы.



Robert Bosch SIA
Gāzes apkures iekārtas
A. Deglava iela 60
LV-1035, Rīga, Latvija
Tālr. 67802100
Fakss 67548441
www.junkers.lv