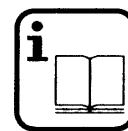
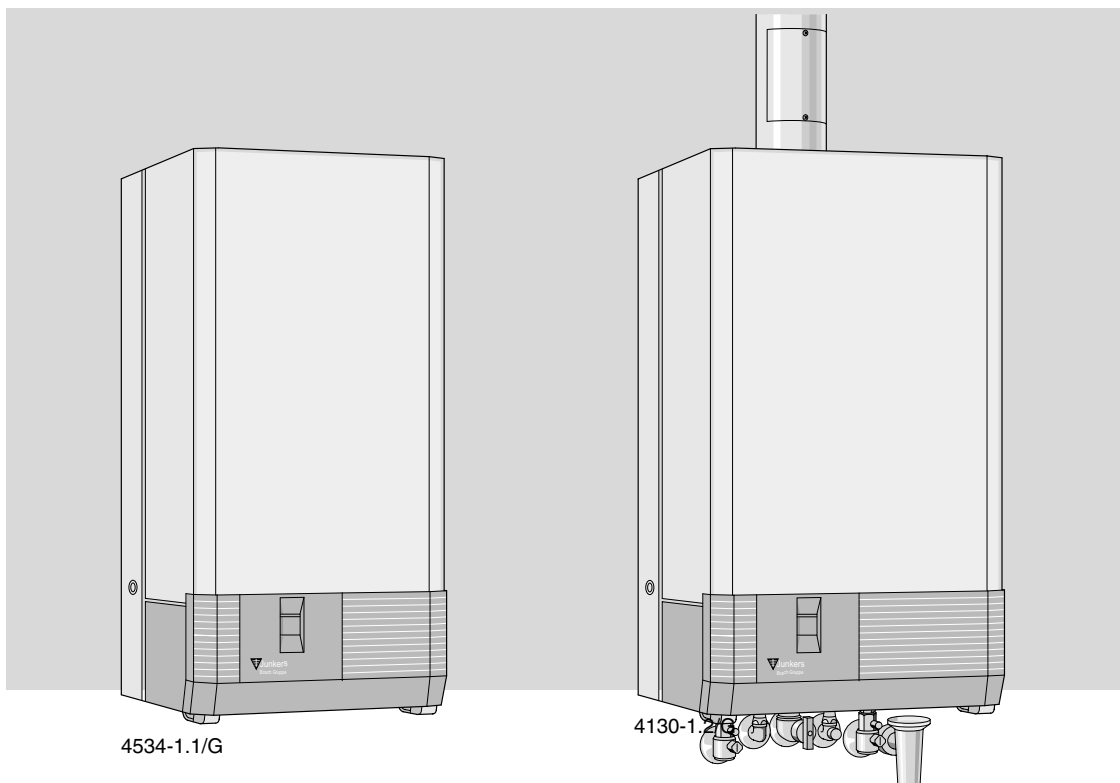


# Газовая отопительная установка **EUROSTAR**



TT1232 RUS



**ZWE 24-4 MFK**  
**ZSE 24-4 MFK**  
**ZWE 24/28-4 MFA**

6 720 610 758 (02.03)

## Содержание

---

<b>Указания по технике безопасности</b>	<b>3</b>
<b>Пояснения символов</b>	<b>4</b>
<b>1. Элементы обслуживания установки</b>	<b>4</b>
<b>2. Ввод установки в эксплуатацию</b>	<b>6</b>
2.1 Перед вводом установки в эксплуатацию	6
2.2 Включение и выключение установки	8
2.3 Включение отопления	9
2.4 Регулировка отопления	9
2.5 Регулировка температуры горячей воды	10
2.7 Эксплуатация установки в летний период (только горячая вода)	11
2.8 Защита от замерзания	11
2.9 Неисправности	11
2.10 Контроль тяги для установок с подключением к дымовой трубе	12
<b>3. Рекомендации по экономии энергии</b>	<b>13</b>
<b>4. Общие замечания</b>	<b>15</b>
<b>5. Краткая инструкция по эксплуатации</b>	<b>16</b>

---

## Указания по технике безопасности

### При появлении запаха газа

- ▶ Закрывать газовый кран (см.стр.6).
- ▶ Открыть окна.
- ▶ Не пользоваться электровыключателями.
- ▶ Загасить источники открытого огня.
- ▶ **Выйдя из помещения**, вызвать специалистов ремонтной службы газоснабжающего предприятия.

### При появлении запаха дымовых газов

- ▶ Отключить установку.
- ▶ Раскрыть окна и двери.
- ▶ Вызвать специалистов ремонтной службы.

### Монтаж, переоборудование

- ▶ Монтаж и переоборудование установки допускается только силами специализированного и сертифицированного предприятия.
- ▶ Не допускаются произвольные изменения дымоотводящих элементов установки.
- ▶ **При использовании вида отвода дымовых газов  $V_{33}$ :** не допускается изменение или уменьшение сечения отверстий приточно-вытяжной вентиляции в дверях, окнах и стенах. В случае установки герметичных окон должна быть предусмотрена система подачи необходимого для горения воздуха.

### Обслуживание

- ▶ **Рекомендации пользователям:** ежегодно следует заключать договор обслуживания установки со специализированным и сертифицированным предприятием.
- ▶ Пользователь несет ответственность за надежность и экологическую безопасность установки.
- ▶ Допускается использование только оригинальных запасных частей!

### Взрывоопасные и легковоспламеняющиеся материалы

- ▶ Вблизи установки не допускается использование или хранение легко воспламеняющихся материалов (бумага, разбавители, краски и т.д.).

### Необходимый для горения воздух/ воздух помещения

- ▶ Необходимый для горения воздух и воздух помещения не должен содержать агрессивных примесей (например, галогенсодержащих углеводородов, в состав которых входят соединения хлора или фтора). Тем самым устраняется опасность возникновения коррозии.

## Пояснения символов



В тексте **указания по технике безопасности** отмечаются предупреждающим треугольником на сером фоне.

Сигнальные слова характеризуют серьезность опасности, которая может возникнуть, если не будут приняты меры по предотвращению повреждений.

- **Внимание** информирует о возможной опасности незначительных повреждений.
- **Предупреждение** информирует об опасности легких телесных повреждений или значительного материального ущерба.
- **Опасность** информирует об угрозе тяжелых телесных повреждений. В особо тяжелых случаях - вплоть до летального исхода.



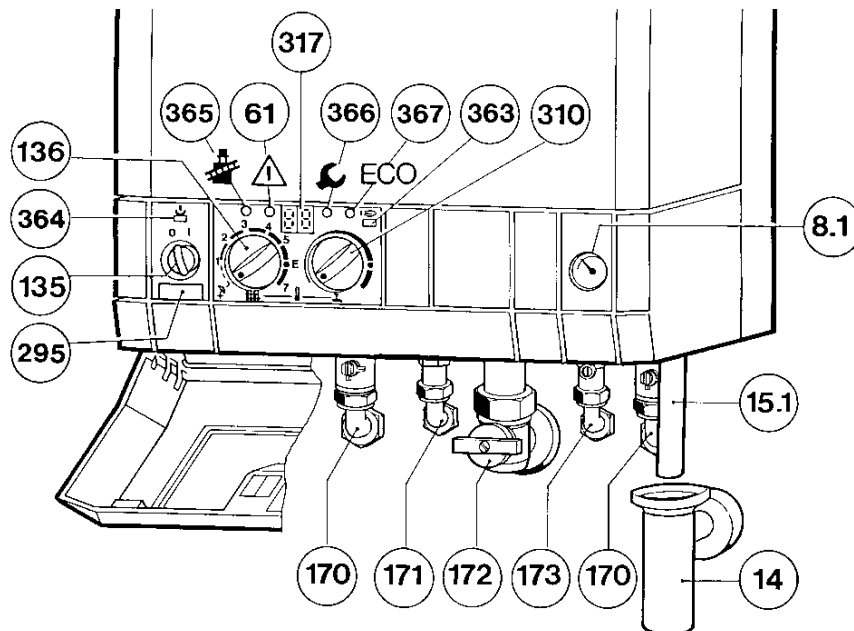
---

**Указания** в тексте обозначаются рядом стоящим символом и ограничиваются горизонтальными линиями, проведенными над и под текстом.

---

Указания содержат важную информацию на те случаи, когда отсутствует опасность угрозы человеку или опасность повреждения устройства.

## 1. Элементы обслуживания установки



<b>8.1</b>	манометр;	<b>310</b>	регулятор температуры горячей воды;
<b>14</b>	воронкообразный сифон;	<b>317</b>	дисплей;
<b>15</b>	предохранительный клапан;	<b>363</b>	контрольная лампочка функционирования горелки;
<b>61</b>	клавиша сброса неисправностей;	<b>364</b>	контрольная лампочка включения сети электропитания;
<b>135</b>	главный выключатель;	<b>365</b>	клавиша “трубочист”;
<b>136</b>	регулятор температуры трубопровода подачи;	<b>366</b>	сервисная клавиша;
<b>170</b>	краны обслуживания трубопровода подачи и возврата;	<b>367</b>	клавиша ЭКО-режима.
<b>171</b>	горячая вода;		
<b>172</b>	газовый кран (закрыт);		
<b>173</b>	кран холодной воды;		
<b>295</b>	этикетка с указанием типа установки;		

## **2. Ввод установки в эксплуатацию**

### **2.1 Перед вводом установки в эксплуатацию**

#### **Открыть газовый кран (172):**

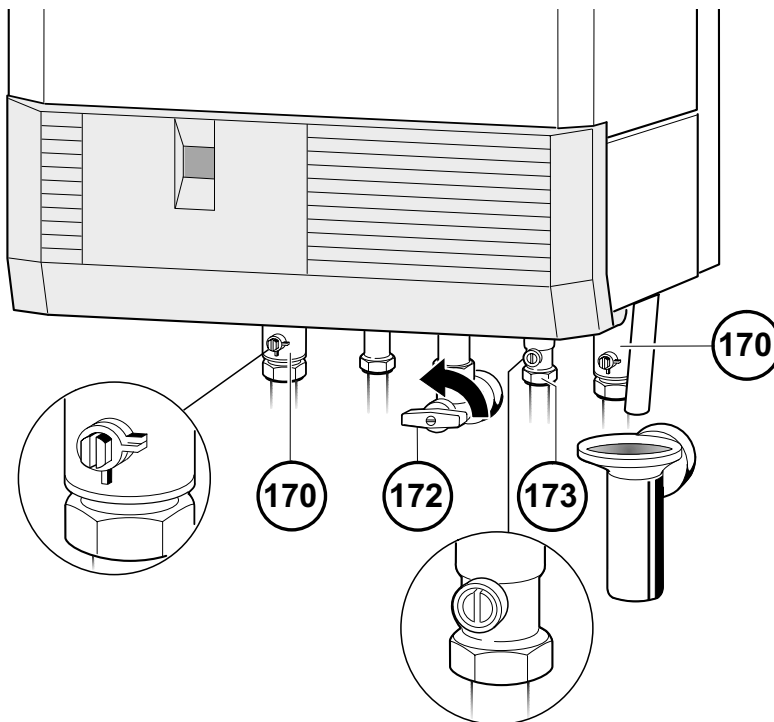
- ▶ нажать рукоятку и повернуть ее влево до упора (положение рукоятки в направлении потока = открыто).

#### **Краны обслуживания (170):**

- ▶ повернуть четырехгранник гаечным ключом таким образом, чтобы насечка расположилась в направлении потока (см.малый рисунок); если насечка расположена перпендикулярно потоку = закрыто.

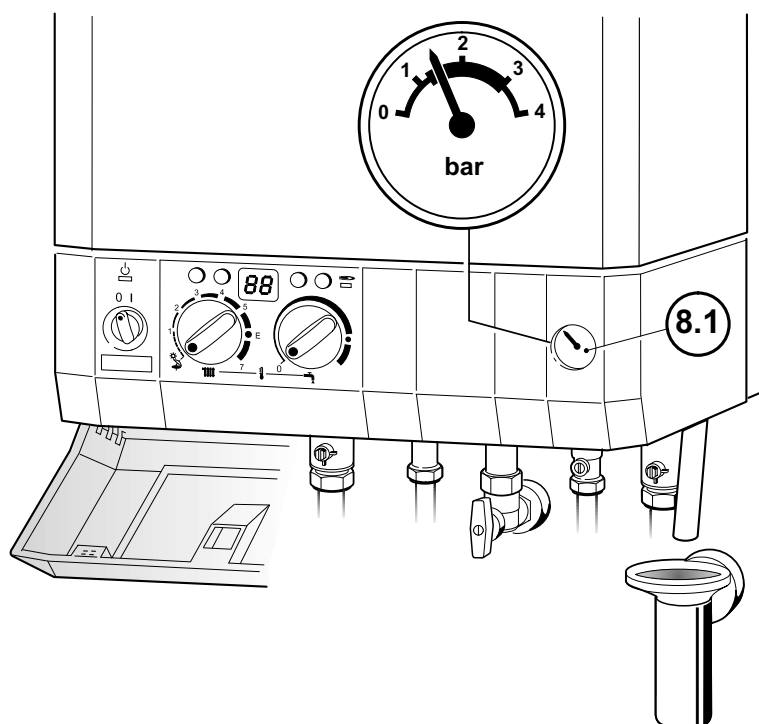
#### **Угловой вентиль холодной воды (173):**

- ▶ повернуть четырехгранник гаечным ключом таким образом, чтобы насечка расположилась в направлении потока (см.малый рисунок); если рукоятка расположена перпендикулярно потоку = закрыто.



**Контроль давления воды в системе отопления**

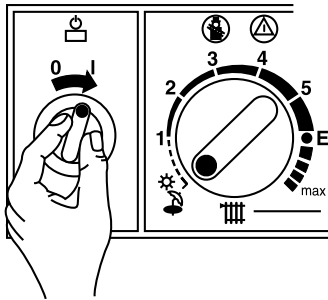
- ▶ Указатель манометра (8.1) должен находиться в промежутке показаний между 1 bar и 2 bar.
- ▶ Если указатель манометра находится в положении ниже 1 bar (при холодной установке), ее следует заполнить водой настолько, чтобы указатель манометра вновь вернулся в положение между 1 и 2 bar.
- ▶ Если требуется более высокое установочное значение предварительного давления, эта настройка может производиться только специалистом.
- ▶ При максимальной температуре воды в системе отопления не допускается превышение **макс. давления в 3 bar** (срабатывает предохранительный клапан (15)).



### 2.2 Включение и выключение установки

#### Включение установки

- ▶ Включить установку главным выключателем (I). Контрольная лампочка светится зеленым цветом, а дисплей показывает температуру подачи горячей воды.



---

**i** После включения установки, на дисплее примерно на 10 секунд высвечивается: *P 1*, *P 2* или *P 3*.

---

#### Отключение установки

- ▶ Выключить установку главным выключателем (0). Контрольная лампочка гаснет; после окончания запаса хода останавливается таймер.




#### **Опасность: удар электротоком!**

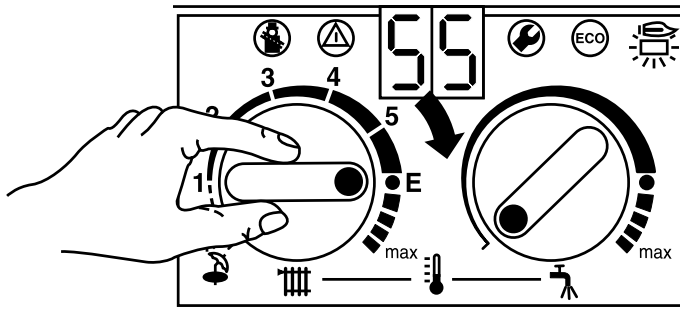
- ▶ Перед работой с электрической частью следует всегда отключать подачу сетевого напряжения (предохранитель, LS переключатель).



### 2.3 Включение отопления

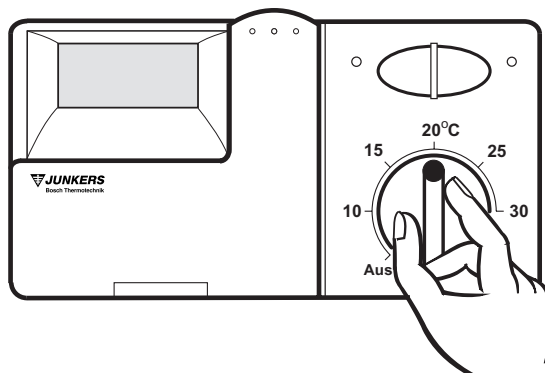
- ▶ Для того, чтобы согласовать температуру подачи с температурой отопительной системы, следует повернуть регулятор температуры  как показано на рисунке:
  - низкотемпературное отопление: положение **E** (около 75°C);
  - отопление при температуре подачи воды до 90°C: положение **max** (см.стр.21, “Отмена низкотемпературного ограничения”).

Если горелка работает, то светится красная контрольная лампочка.



### 2.4 Регулировка отопления

- ▶ Регуляторы температуры помещения (TR...) настроить на желаемую температуру в помещении.




## 2.5 Установки с баком горячей воды: регулировка температуры

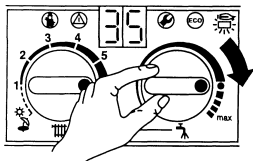


### Возможность ошпаривания!

- ▶ В нормальном режиме работы не устанавливать температуру горячей воды выше 60°C.
- ▶ Температуру горячей воды до 75°C устанавливать только на кратковременный период, напр., для циклической термической дезинфекции.


### Бак горячей воды без своего регулятора температуры (с датчиком NTC)

- ▶ Температуру горячей воды в баке установить регулятором температуры отопительной установки . На текстовом дисплее будет показана температура горячей воды.



Положение регулятора	Температура горячей воды
Налево, до упора	Около 10°C (защита от замерзания)
●	Около 60°C
Направо, до упора	Около 70°C

### Бак горячей воды со своим регулятором температуры

Если бак горячей воды снабжен своим регулятором температуры, то регулятор температуры отопительной установки  не работает (нет защиты от замерзания).

- ▶ Температуру горячей воды в баке установить регулятором температуры бака. Бак с термометром: будет показана температура горячей воды.

### ЭКО-клавиша

Нажатием и коротким удержанием клавиши **ECO** осуществляется переключение с **комфортного режима отопления на экономический режим отопления.**


**Комфортный режим, клавиша ECO не высвечивается (заводская регулировка)**  
Приоритет бака, т.е., сначала горячая вода в баке нагревается до выставленной температуры, а потом установка снова переходит на режим отопления.

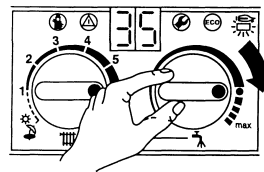
### Режим ECO, клавиша высвечена

Попеременно, каждые 12 минут, установка переключается с нагрева воды в баке на нагрев системы отопления.

## 2.6 Установки ZWE...:

### температура горячей воды

С помощью регулятора температуры  температуру горячей воды можно регулировать в пределах, примерно, от 40°C до 60°C. Установленная температура на дисплее не высвечивается.



Положение регулятора	Температура воды
Влево до упора	около 40°C
●	около 55°C
Вправо до упора	около 60°C

### ЭКО-клавиша

Нажатием и коротким удержанием клавиши **eco** осуществляется переключение с **комфортного режима отопления на экономический режим отопления.**

### Комфортный режим, клавиша не светится (заводская настройка)

Установка **постоянно** поддерживает установленную температуру, обеспечивая минимальное время ожидания при отборе горячей воды. Установка включается регулярно, даже если отбор горячей воды не происходит.

### Экономический режим, клавиша светится

Установка **постоянно не поддерживает** установленную температуру; приоритет горячей водоподготовки остается активным.

## 2.7 Режим эксплуатации установки в летний период (только горячая вода)

При использовании регулятора отопления с регулировкой от наружной температуры:

- ▶ В манипуляциях регулятором температуры **тщ** нет необходимости, т.к., при достижении определенной наружной температуры регулятор автоматически отключит отопительный насос, а следовательно и режим отопления.

При использовании регулятора температуры помещения:

- ▶ Регулятор температуры **тщ** установки повернуть в крайнее левое положение; система отопления отключается. Горячая водоподготовка, а также подача напряжения питания системы регулирования и таймера не прекращается.

## 2.8 Защита от замерзания

- ▶ Не отключать отопление,


или


- ▶ добавить в воду системы отопления 20-50% одного из перечисленных антифризов: FSK (фирма Schilling Chemie) или Glythermin N (фирма BASF).

## 2.9 Неисправности

В процессе эксплуатации установки возможно возникновение неисправностей. Дисплей информирует о неисправностях, а клавиша  может мигать.

Если клавиша  мигает:

- ▶ нажать и удерживать нажатой клавишу  до тех пор, пока на дисплее не появится “- -”; установка возобновляет работу и на дисплее высвечивается температура воды в трубопроводе подачи;

Если клавиша  не мигает:

- ▶ выключить и вновь включить установку; установка возобновляет работу и на дисплее высвечивается температура воды в трубопроводе подачи;

Если неисправность не устраняется:

- ▶ вызвать представителей специализированного ремонтного предприятия или его сервисной службы.

## 2.10 Контроль тяги для установок с подключением к дымовой трубе

При проникновении дымовых газов в помещение, система контроля тяги отключает установку, а на дисплее появляется код неисправности A4. Через 20 минут установка вновь автоматически включается.

- ▶ При вводе установки в эксплуатацию следует проверить систему контроля тяги (см.раздел 8.1).

Если такое отключение установки повторяется излишне часто:

- ▶ пригласить представителей специализированного предприятия для проверки установки и системы отвода дымовых газов.

### 3. Рекомендации по экономии энергии

#### Экономный нагрев

Конструкция установки такова, что ее эксплуатация предполагает совмещение минимально возможных расхода газа и вредного воздействия на окружающую среду с созданием максимальной комфортности пользователю. Подача газа к горелке регулируется в соответствии с установленным теплотреблением помещения. При снижении теплотребления горелка работает с меньшим пламенем. Специалисты называют подобный процесс “плавным” регулированием. При плавном регулировании колебания температуры уменьшаются, а теплораспределение в объеме помещения становится более равномерным. Таким образом достигается положение, когда при более длительной работе эта установка расходует меньше газа, чем установка, работающая в режиме постоянного включения и выключения.

#### Регулирование отопления

Действующими нормами и положениями предписывается использовать для систем отопления либо регуляторы температуры помещения, либо регуляторы температуры от наружной температуры, а также термостатические клапаны нагревателей.

#### Системы отопления, оснащенные регуляторами температуры помещения TR...

Помещение, в котором установлен регулятор температуры, определяет температуру в остальных помещениях, на которые распространяется эта система отопления (базовое помещение). В этом помещении нельзя устанавливать термостатические клапаны радиаторов.

Регулятор установки следует настроить на максимальную расчетную температуру системы отопления. В положении регулятора **Е** достигается максимальная температура в трубопроводе подачи 75°C.

В каждом из помещений, за исключением базового помещения, температуру можно регулировать индивидуально, с помощью термостатических клапанов радиатора. Если в базовом помещении надо установить более низкую температуру, чем в остальных помещениях, то настройте регулятор на эту температуру и заглушите радиатор термостатическим клапаном.

#### Системы отопления, оснащенные регуляторами температуры ТА... с регулированием от наружной температуры

При этом способе регулирования учитывается температура наружного воздуха и регулирование температуры воды в трубопроводе подачи, в соответствии с установленной кривой температуры регулятора. Регулятор установки следует настроить на максимальную расчетную температуру системы отопления. В положении регулятора **Е** достигается максимальная температура в трубопроводе подачи 75°C.

### **Снижение температуры отопления в ночное время**

Снижением температуры помещения в дневное или ночное время достигается значительная экономия топлива. Снижение температуры в помещении на 1 К может обеспечить экономию до 5% энергии. Однако нецелесообразно снижать температуру в помещении ниже 15°C. Соответствующие рекомендации приводятся в инструкциях по эксплуатации регуляторов.

### **Горячая вода**

Чем ниже уровень настройки регулятора, тем выше уровень экономии энергии. Эксплуатация установки в режиме заявленной потребности обеспечивает максимальную экономию расхода газа и воды.

Теперь Вы осведомлены, как с помощью газовых установок *Junkers* можно обеспечить максимально экономный режим отопления. При появлении у Вас дополнительных вопросов рекомендуем обращаться к специалистам, производившим монтаж установки, или направить нам письменный запрос.

## **4. Общие замечания**

### **Профилактика защитного кожуха установки**

Защитный кожух установки следует протирать влажной тряпкой. Не допускается использование абразивных или агрессивных моющих средств.

### **Данные установки**

При обращениях в сервисную службу желательно сообщить ей точные данные Вашей установки. Эти данные приводятся на ее фирменной табличке, или на липкой этикетке с указанием типа установки.

Обозначение газовой отопительной установки (например, ZWE 24-4 MFA 23)

.....

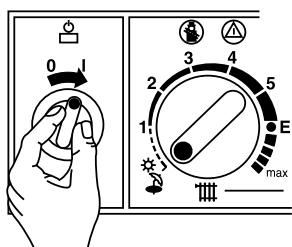
Дата изготовления (FD) .....

Дата ввода в эксплуатацию .....

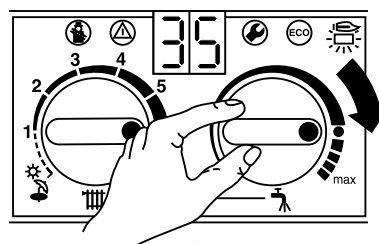
Монтаж системы отопления произвел .....

## 5. Краткая инструкция по эксплуатации установки

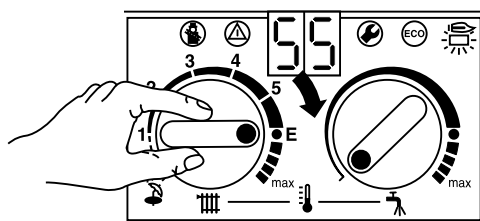
### Включение



### Температура горячей воды



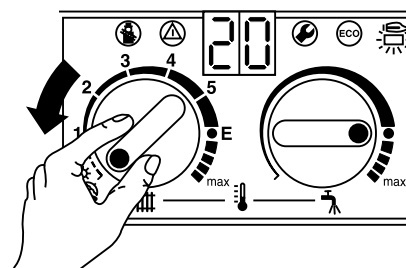
### Включение отопления



- клавиша ЭКО светится = экономный режим;
- клавиша ЭКО не светится = комфортный режим;

### Только горячая вода

- при использовании регулятора температуры помещения:

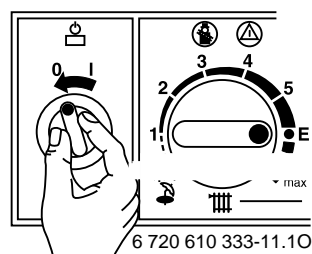


### Регулировка отопления

- ▶ Настроить регуляторы (ТА...) с регулировкой от наружной температуры на соответствующий режим работы и кривую нагрева.
- ▶ Регуляторы температуры помещения (TR...) настроить на желаемую температуру в помещении.

### Неисправности (см. стр. 11)

### Выключение





**Bosch Thermotechnik**

**ROBERT BOSCH SIA**

**Улица А. Деглава 60**

**LV 1035 Рига**

**Тел. 7802100**

**[www.bosch.lv](http://www.bosch.lv)**

**[junkers@lv.bosch.com](mailto:junkers@lv.bosch.com)**