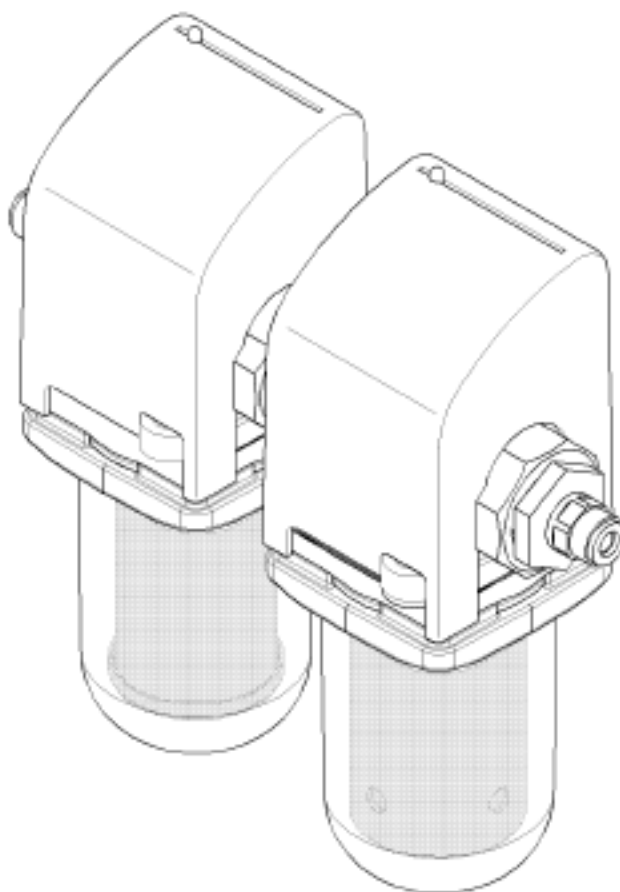
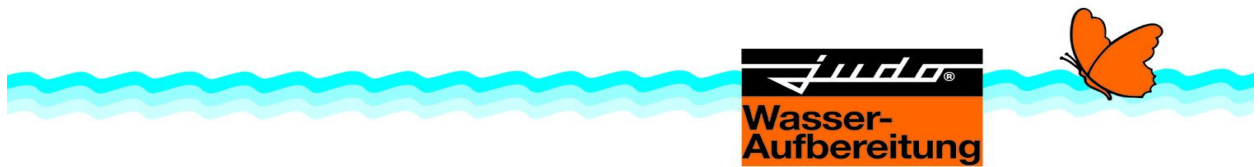


JUDO- PURE@TAP

Система водоочистки для установки под мойку

Инструкция по монтажу и эксплуатации





Описание.

Система очистки воды для установки под мойку подходит для очистки холодной питьевой воды температурой до 30 °С. Этот прибор представляет собой комбинацию трёх ступеней очистки воды.

1-я ступень – высококачественный активированный уголь. В этой части фильтра из воды будут удалены: ржавчина, грязь, хлор, свинец, пестициды, и т.д. кроме того, исчезнут неприятный вкус и запах.

2-я ступень – микрофльтрация степень очистки 0,2 мкм. Устраняет из воды бактерии, грибки и мелкие частицы размерами более 0,2 мкм.

3-я ступень – Judo Legiolax. Это небольшого сечения спираль из нержавеющей стали, покрытая слоем серебра. Спираль помещена в шланг соединяющий фильтр и питьевой кран, она предотвращает повторное размножение бактерий в уже готовой для употребления воде.

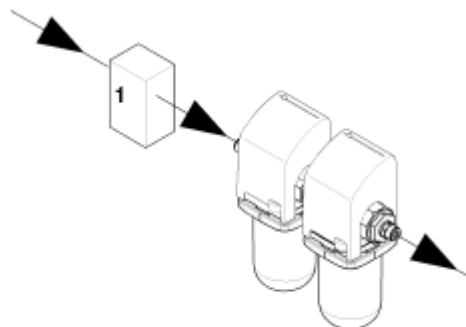
Подготовка к установке.

1. После распаковки внимательно осмотрите фильтр, чтобы удостовериться, что прибор во время транспортировки не получил каких-либо повреждений. В случае обнаружения повреждений обратитесь к дилеру и/или перевозчику.
2. Не бросайте фильтр.
3. Внимательно ознакомьтесь с данной инструкцией
4. Перед установкой, убедитесь, что давление и температура воды в системе не превышает максимально допустимые для данного прибора:

Приделы рабочего давления от 1 до 5 бар, максимальная рабочая температура 30 °С.

Наиболее эффективная и экономичная работа фильтра достигается в промежутке давления от 2 до 4 бар.

В случае если давление в системе превышает установленные приделы перед Pure Tap необходимо установить редуктор давления.



1 Редуктор давления

Используемые материалы

Корпус фильтра, а так же все внутренние детали выполнены из материалов устойчивых к любым химическим, физическим и коррозионным элементам которые могут содержаться в питьевой воде DIN 19632. Корпус фильтра, а так же все внутренние детали выполнены из материалов отвечающих по своим свойствам требованиям для материалов, контактирующих с питьевой водой. Все материалы гигиенически безопасны и полностью отвечают требованиям BGVv (Федеральный Институт Защиты Здоровья Потребителей и Ветеринарной Медицины Германии)

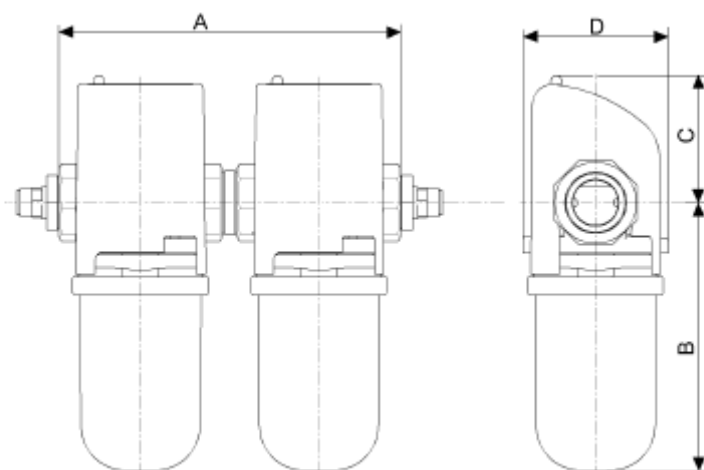
Монтаж.

Общие требования.

Установку фильтра может осуществлять только специально обученный персонал. Для удобной эксплуатации и обслуживания следует предусмотреть указанные на рисунке монтажные размеры.

Монтажные размеры

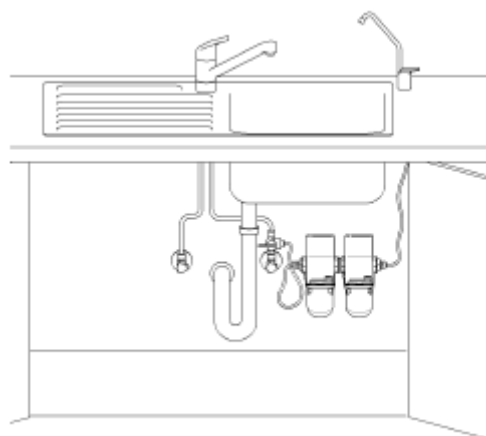
Модель	A	B	C	D
АСМФ	192 мм	145 мм	72 мм	81мм



Перед началом установки убедитесь, что подача воды перекрыта.

Если после установки фильтр долгое время не использовался, застоявшуюся воду следует слить, после чего следует промыть фильтр протоком воды в течении примерно 5 минут.

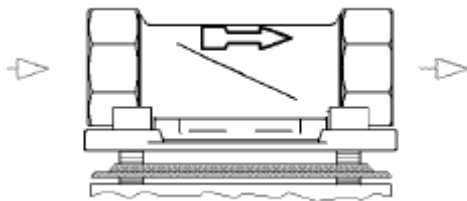
Во время установки или замены картриджей, обратите внимание на обеспечение чистоты проводимых работ. Бактерии с ваших рук, или расходные материалы могут попасть внутрь фильтра и вызвать нежелательное загрязнение.



Требования к установке.

Место в котором планируется установка прибора, должно быть сухим и тёплым. Окружающая температура не должна превышать 30 °С. Подключать фильтр к системе горячей воды категорически запрещается. Место установки прибора должно быть закрыто от попадания прямых солнечных лучей.

При установке обратите внимание на правильное расположение прибора относительно направления потока воды.



Крепление на стену

Для установки прибора, выберете достаточных размеров поверхность (см монтажные размеры). Для простоты установки используйте прилагаемый шаблон, где указаны все необходимые размеры. Прикрепите оба монтажных кронштейна к стене шурупами таким образом, чтобы прибор был легко доступен для демонтажа или замены картриджей.

Установка крана на мойку.

Для установки крана на мойке должно быть предусмотрено или просверлено отверстие диаметром 13 см. Проведите установку крана как показано на рисунке:

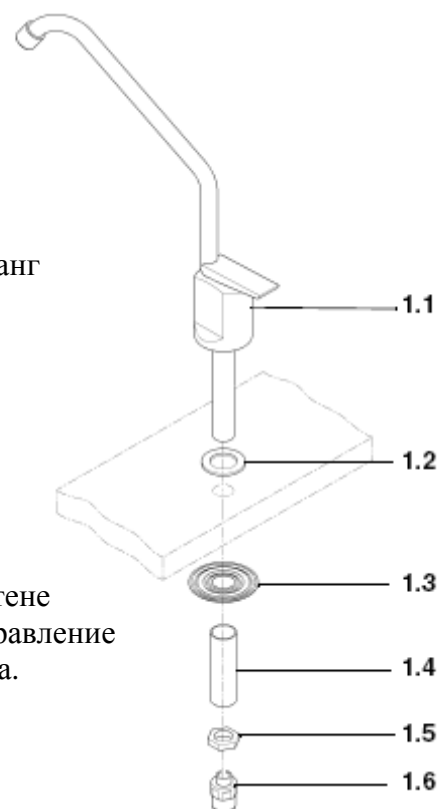
- 1.1 Кран
- 1.2 Прокладка
- 1.3 Установочный диск
- 1.4 Удлинитель
- 1.5 Крепёжная гайка
- 1.6 Переходник для подключения к шлангу 1/8" - шланг

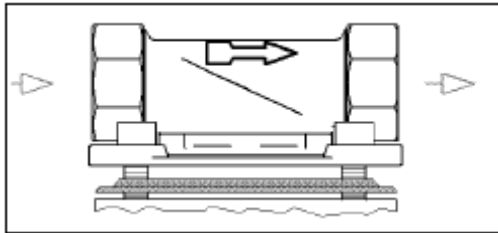
Соединение прибора с подачей воды

Установить тройник (13) в подающую трубу, после входного, шарового вентиля. В отвод тройника подсоединить шаровой клапан (12) с переходником на шланг (3).

Установка фильтрующего блока

Установите фильтрующий блок в закреплённые на стене монтажные кронштейны. Обратите внимание на направление потока, которое указано стрелкой на корпусе фильтра.

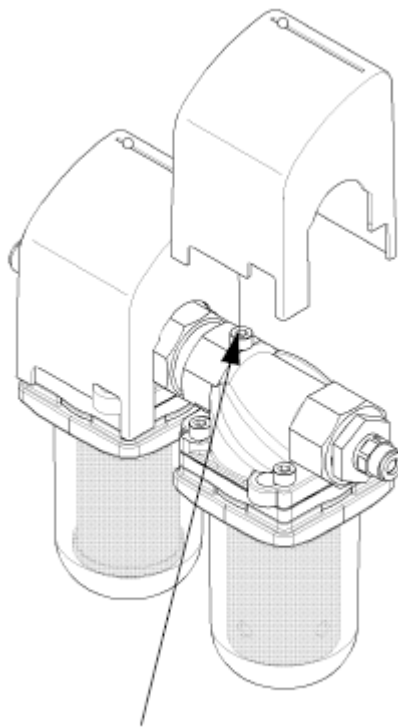




Присоедините шланг подачи воды в фильтр.

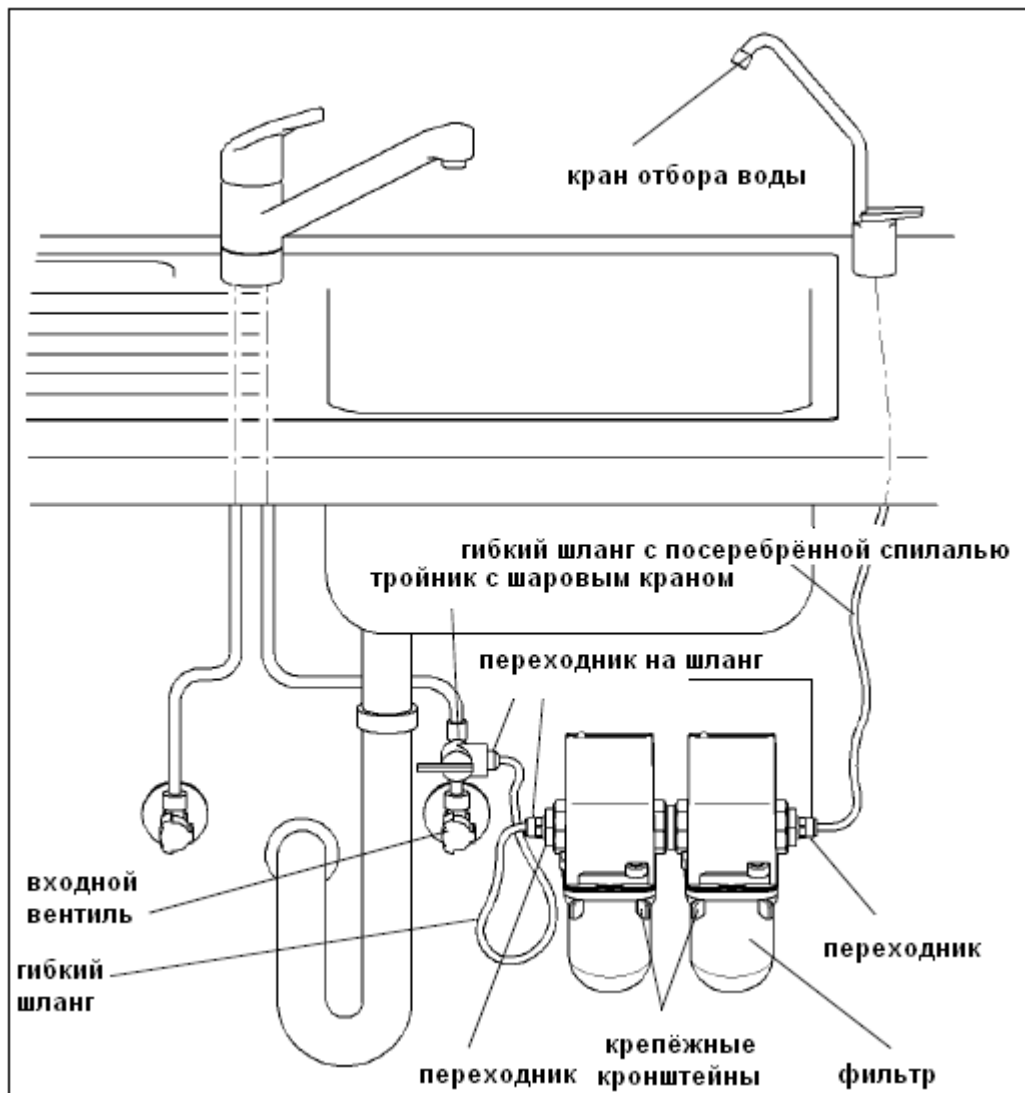
Установите посеребрённую спираль Legiоlах в шланг который будет соединять фильтр и кран установленный на мойке. Спираль следует растянуть так, чтобы её длина равнялась длине шланга. Установите шланг на соответствующие переходники на выходе из фильтра и на входе в кран.

Осторожно откройте подачу воды и рычаг крана отбора воды. Оставьте воду открытой пока из системы не выдет весь воздух. Дополнительно требуется спустить воздух из колбы микрофльтрации. Для этого немного отпустите спускной винт. После того как весь воздух выдет затяните винт обратно.



спускной винт

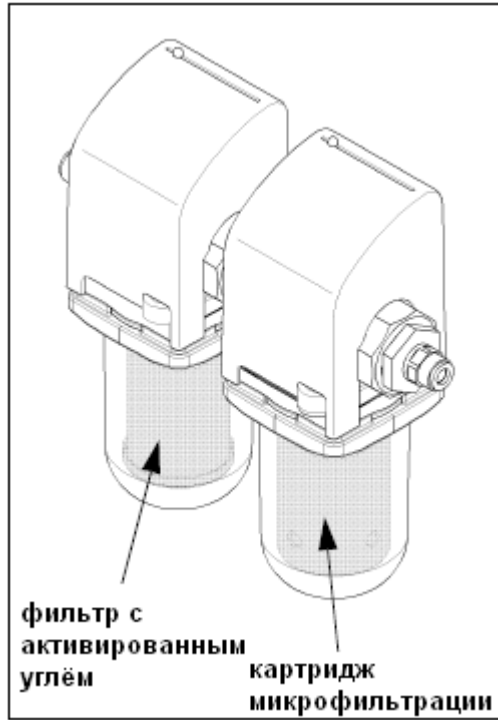
Затем закройте сливной кран. Установите временной индикатор на соответствующую месяцу установки, или месяце планируемой смены картриджей.



Функциональное описание.

Прибор **PURE TAP** для установки под мойку:

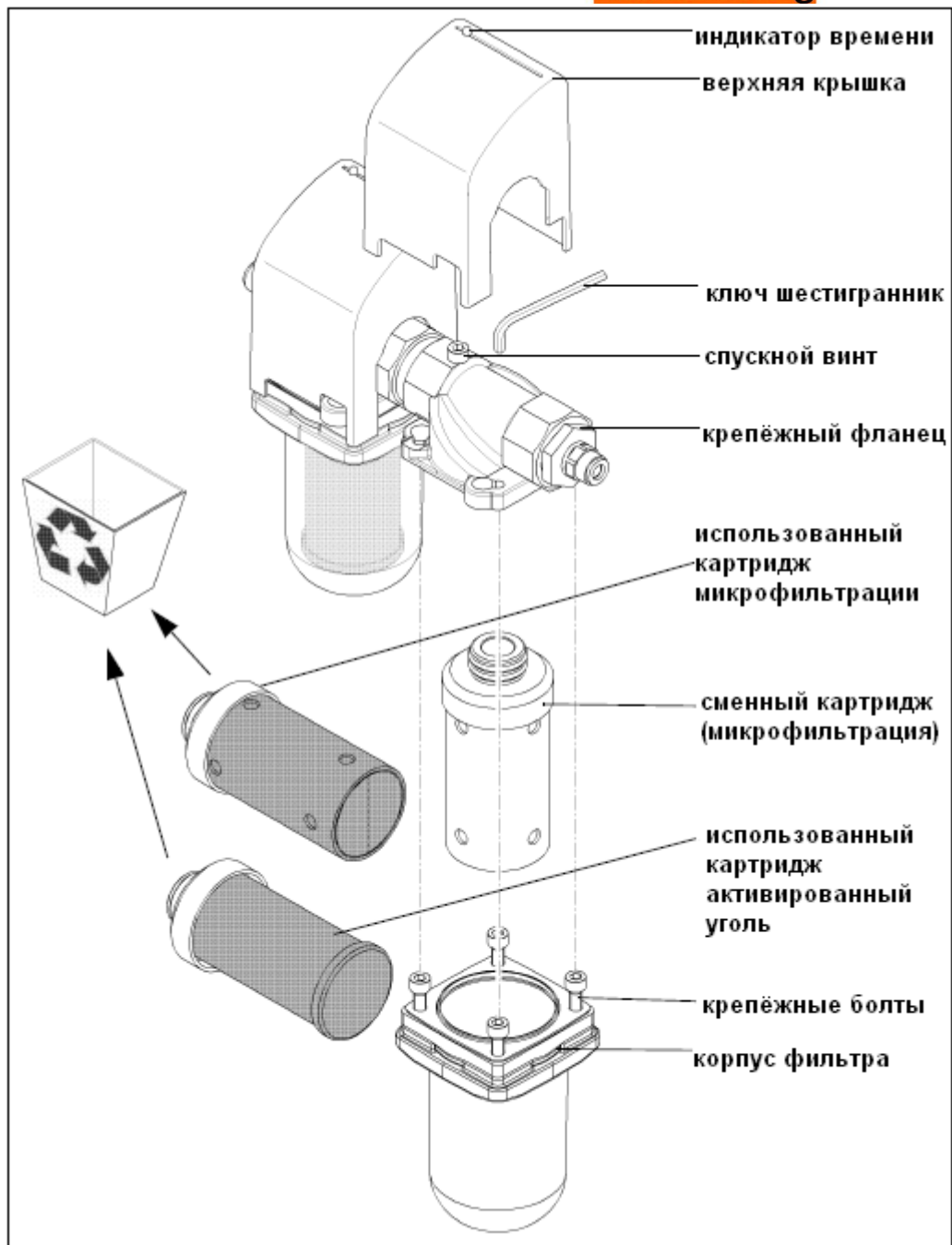
- Улучшает вкус воды
- Удаляет из воды бактерии, грибки, инсектициды, гербициды, фенолы, хлор,...
- Удаляет из воды тяжёлые металлы.
- Идеально подходит для подготовки питьевой воды и воды для приготовления пищи.



Замена картриджей.

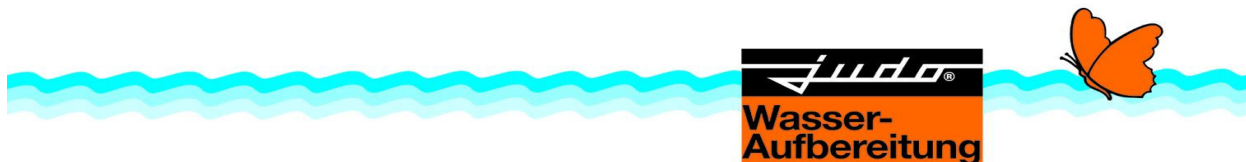
Внимание! Для замены картриджей или других элементов прибора используйте только оригинальные запчасти.

1. Перекройте подачу воды и слейте оставшуюся воду через кран чистой воды.
2. Снимите фильтрующие элементы из настенных креплений.
3. Снимите верхние крышки с фильтрующих элементов.
4. Используя ключ – шестигранник отпустите все 4 болта на крепёжном фланце.
5. Поверните корпус фильтра до упора на лево, затем вниз снимите его с крепёжного фланца.
6. Очистите дезинфицирующим раствором прокладку фильтра. Не трогайте руками поверхности фильтрующих элементов.
7. Вставьте новый картридж в отверстие в корпусе фильтра.
8. Вставьте головки болтов на корпусе фильтра в отверстия в крепёжном фланце и поверните корпус до конца вправо.
9. Затяните болты.
10. Установите верхние крышки фильтрующих элементов.
11. Установите индикатор времени на дату замены картриджей или на дату следующей замены.
12. Вставьте фильтрующие элементы в настенные крепления.
13. Медленно откройте кран подачи воды.
14. Выпустите из системы воздух (см. пункт Установка фильтрующего блока).



Неисправности

Неисправность	Причина	Устранение
У воды появился неприятный запах и изменился цвет.	Фильтр не эксплуатировался в течение длительного периода времени.	Пролейте воду через фильтр в течении 10 минут. Если это не помогает, требуется замена картриджей
Снизился уровень протока воды	Забился картридж	Требуется замена картриджей
Появление трещин на	Фильтр подвергся	Испорченные детали



прозрачном корпусе фильтра. Протечки корпуса фильтра.	воздействию высоких температур, высокому давлению, воздействию агрессивных жидкостей	необходимо заменить
-------------------------------------------------------	--------------------------------------------------------------------------------------	---------------------

В случае возникновения других неисправностей контактируйте с ближайшим дилером JUDO Wasser Aufbereitung GmbH.

Технические данные и спецификации.

Тип

JUDO PURE TAP – фильтр для установки под мойку
 варианты: АСМФ – микрофльтрация и угольная фильтрация, АС – только угольная фильтрация

Технические данные

Температура воды	5 -30°C
рН-параметры:	5.5 -9.5
Давление воды мин.	1 бар.
Давление воды макс.	5 бар
Интервал замены фильтрующих картриджей	6 месяцев

Проток воды (при 2 бар.)	200 литров / час
Ресурс фильтрующих картриджей	4000 литров
Степень очистки	0,2 микрона (0,0002 мм.)



QUALITÄTS-MANAGEMENT

Wir sind zertifiziert

Regelmäßige freiwillige Überwachung nach ISO 9001:2000



Judo Wasseraufbereitung GmbH
 Hohreuschstrasse 39-41, 71364
 Winnenden, Germany
 Phone: +49 (0) 7195-692-0
 Fax.: +49 (0) 7195-692-110
 Mail: info@judo.eu
 www.judo.eu

1702127· 2007/08