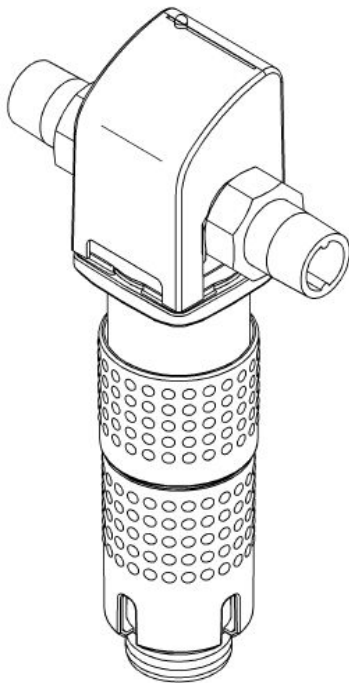
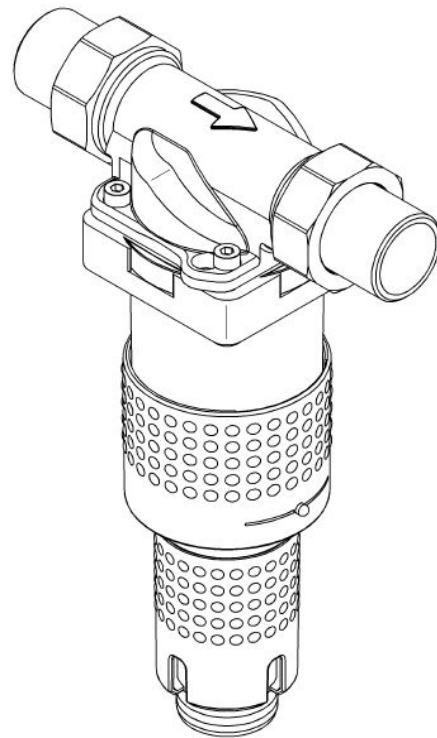


JUDO Speedy-LongLife JSY-LF 3/4" –2" **Защитный фильтр обратной промывки** **Инструкция по монтажу и эксплуатации**



Speedy LF 3/4"-1 1/4"

**Защитный фильтр с обратной промывкой
на холодную воду JUDO Speedy до 30 °С.**



Speedy LF 1 1/2" - 2"

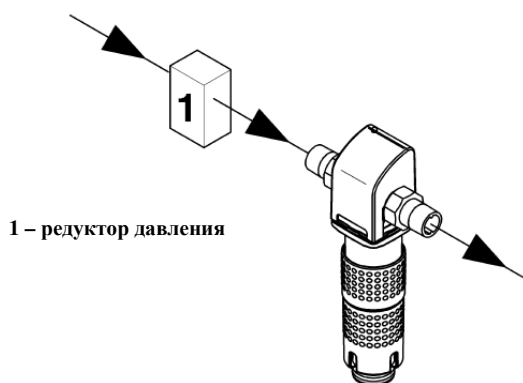
**Защитный фильтр с обратной промывкой
на холодную воду JUDO Speedy до 30 °С.**

Назначение

Защитные Фильтры обратной промывки Speedy предназначены для использования в системах холодной питьевой воды. Фильтры удаляют из воды загрязняющие частицы, которые способствуют появлению сквозной коррозии в трубах, водонагревателях, а так же предотвращают попадание твёрдых частиц в сантехнические и бытовые приборы.

Давление воды

Для нормальной работы фильтра давление в системе должно находиться в промежутке между 1,5 – 10 бар. В случае если давление в системе ниже 1,5 бар, фильтр не может использоваться, так как при таком маленьком давлении процесс обратной промывки будет не эффективным. При превышении параметра 10 бар, перед фильтром необходимо установить редуктор давления (рис 1).



Используемые материалы

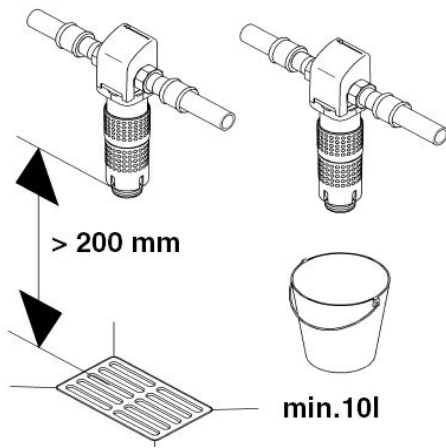
Корпус фильтра, а так же все внутренние детали выполнены из материалов устойчивых к любым химическим, физическим и коррозионным элементам которые могут содержаться в питьевой воде (DIN 19632). Корпус фильтра, а так же все внутренние детали выполнены из материалов отвечающих по своим свойствам требованиям для материалов контактирующих с питьевой водой.

Установка.

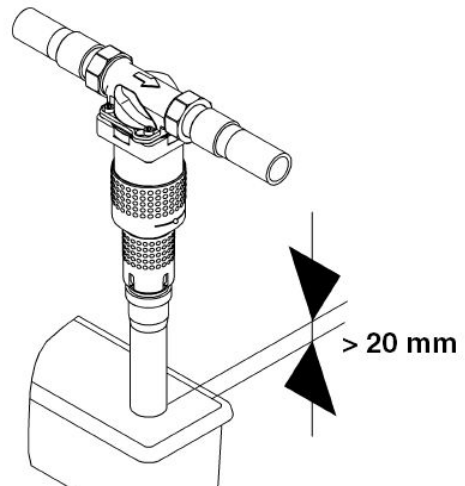
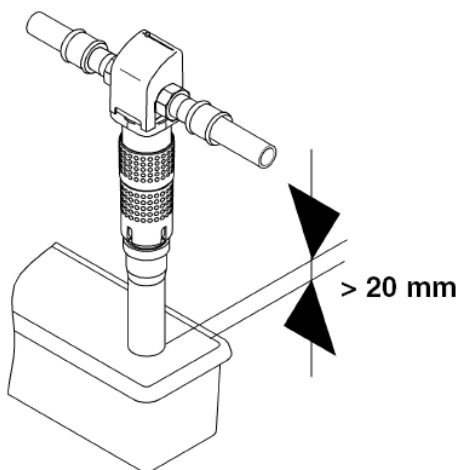
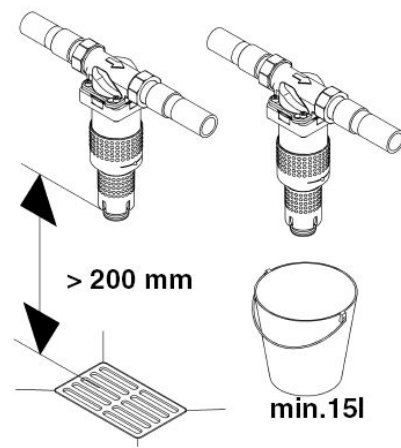
Установку фильтра может осуществлять только специально обученный персонал. Трубы должны обеспечивать достаточную жёсткость, чтобы выдерживать вес фильтра, в противном случае необходимо предусмотреть дополнительные крепления. Для обеспечения возможности проводить обслуживание и промывку фильтра сверху и снизу от прибора необходимо оставить не менее 200 мм. свободного пространства. Фильтр должен быть установлен в сухом, незамерзающем помещении. Окружающая температура в помещении не должна превышать 30 °С. Прибор может монтироваться на стальные, медные, пластиковые трубы. При установке фильтра необходимо следить за тем, чтобы стрелка на монтажном фланце совпадала с направлением потока воды. Для стока промывной воды необходимо предусмотреть соответствующее подключение к системе канализации. Если таковое не возможно, то для слива промывочной воды можно

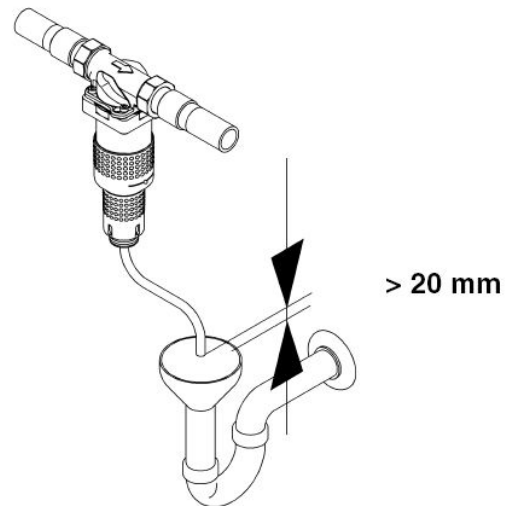
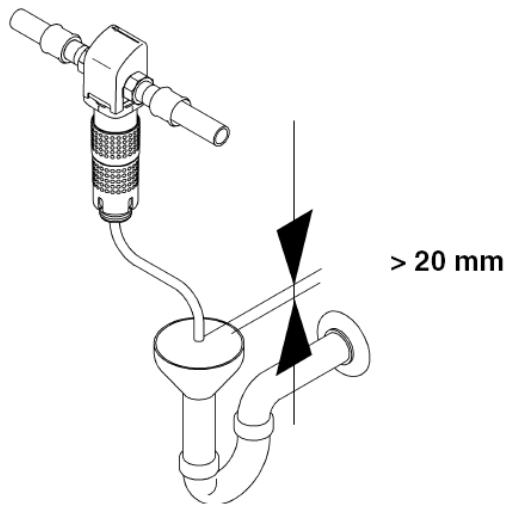
использовать любую ёмкость объёмом не менее 10 литров, а для Speedy LF 1 ½" - 2" не менее 15 литров. Если сток расположен выше уровня защитного фильтра, вода обратной промывки выводится с помощью шланга 1/2". Маховик промывки можно вращать без одновременного вращения сливного шланга.

JSY-LF ¾" – 1¼"

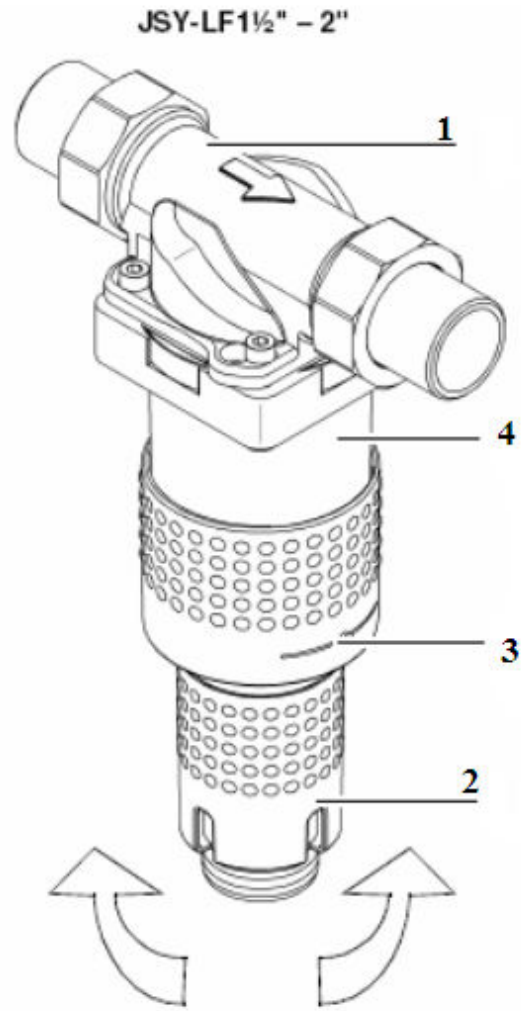
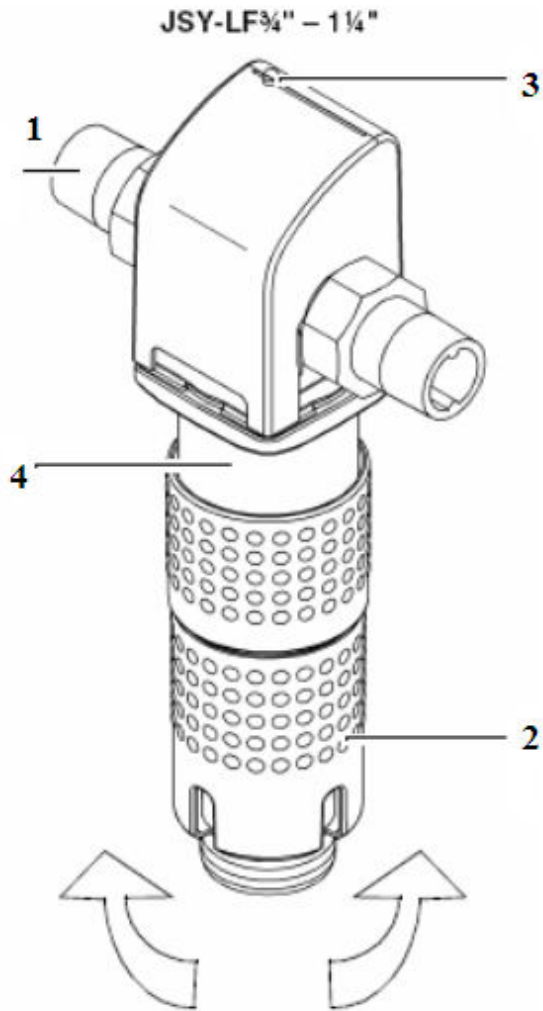


JSY-LF 1½" – 2"





Промывка фильтра осуществляется под постоянным водяным давлением. Для очистки фильтра маховик в любую сторону. Посредством вращения маховика мы вращаем всасывающие патрубки, которые передвигаются по поверхности фильтрующей сетки, и одновременно открываем сливной керамический клапан внутри фильтра. Промывочная вода, проходя через сетку в обратном основному потоку направлению по всасывающим патрубкам сливается в канализацию. Далее клапан закрывается, в момент, когда слив промывочной прекращается, а маховик, проделав один полный оборот, возвращается на своё место процесс промывки – закончен. При установке и вводе фильтра в эксплуатацию, его необходимо сразу промыть, для того, чтобы удалить из него воздух.



- 1 - Монтажный фланец.
- 2 - Маховик промывки.
- 3 - Кнопка индикатора времени.
- 4 - Корпус фильтра

Промывка и обслуживание

В зависимости от расхода, а также от вида и количества крупных и мелких загрязняющих частиц, которые содержатся в воде, каждые 2 месяца необходима обратная промывка защитного фильтра Speedy. При сильном загрязнении фильтрующего элемента фильтр следует промывать чаще.

Для внешней очистки защитного фильтра обратной промывки Speedy могут использоваться только вода и мягкое мыло. Растворяющие средства, пары растворителя и спиртосодержащие чистящие средства приводят к образованию трещин на поверхности, и возможной поломке пластмассовых деталей.

Неисправности

Неисправность	Возможная причина	Устранение
Промывочная вода продолжительное время течёт в канализацию	Засорился промывочный клапан	Повторите промывку фильтра
Снизилось давление в системе	Забилась фильтрующая сетка	Провести обратную промывку. Почистить или заменить фильтрующую сетку.
Протекает корпус фильтра	Фильтр подвергся воздействию высоких температур или растворителей	Перекройте подачу воды, обратитесь в обслуживающую фирму или сервис-центр. Повреждённые детали необходимо немедленно заменить.
Прозрачное стекло помутнело		
Нитевидные трещины на стекле		