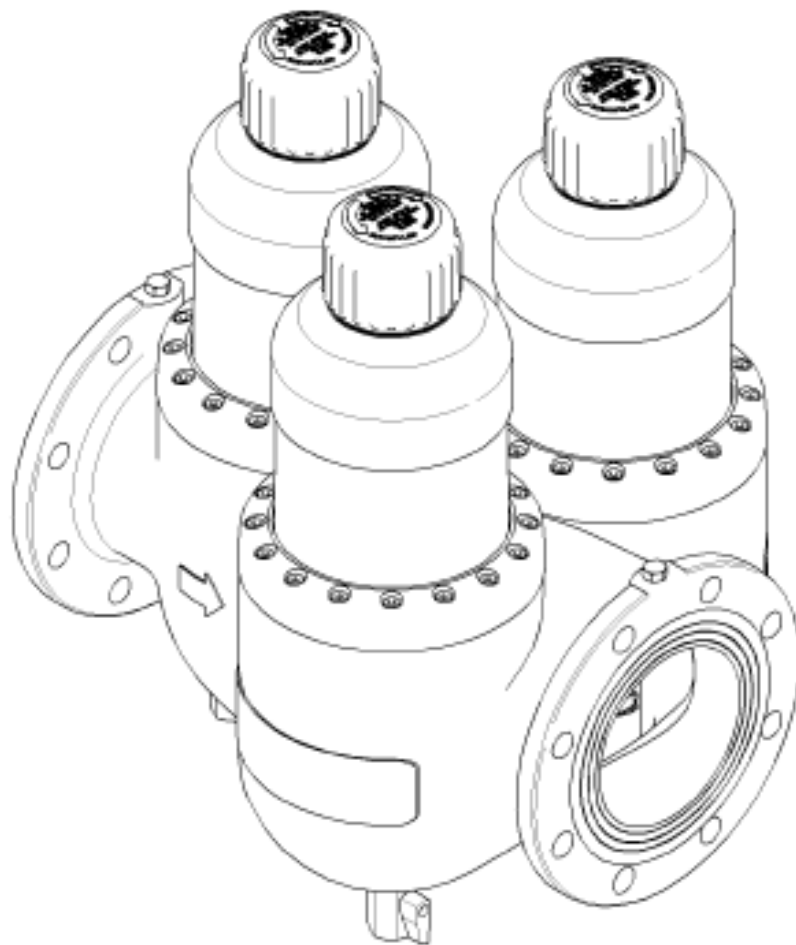


# **JUDO-PROFI PLUS DN 125 - 200**

## **Защитный фильтр обратной промывки**

### **Инструкция по монтажу и эксплуатации**



**JPF DN 125 – DN 200**



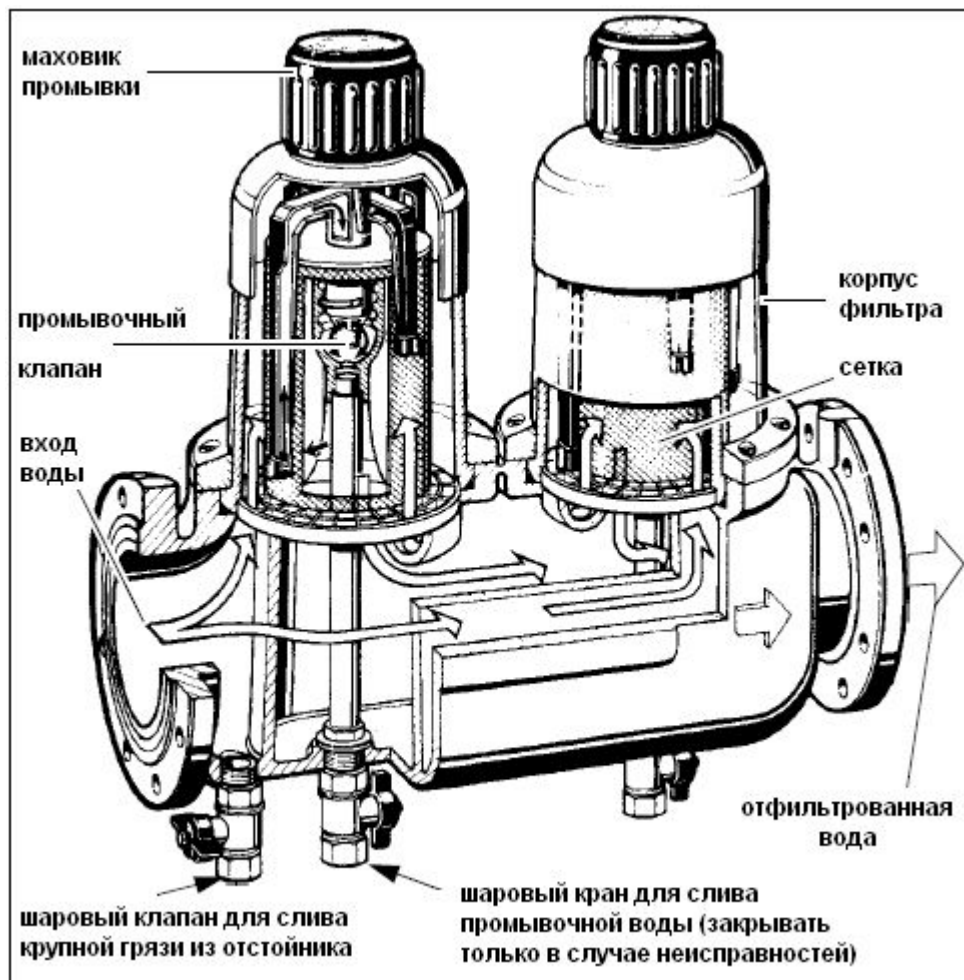
## Описание

Защитный фильтр обратной промывки удаляет все крупные и мелкие частицы, которые способствуют появлению точечной коррозии в трубах холодной воды и водонагревателях.

Одновременно фильтр защищает от разрушений бытовые приборы.

JUDO PROFI производится в трёх различных модификациях:

ручная версия - JUDO PROFI PLUS, автоматическая версия с таймером по времени - JUDO PROFI MAT A/T и автоматическая версия с механизмом измерения перепада давления - JUDO PROFI MAT A/TP.



## Подготовка к установке.

1. После распаковки внимательно осмотрите фильтр, чтобы удостовериться, что прибор во время транспортировки не получил каких-либо повреждений. В случае обнаружения повреждений обратитесь к дилеру и/или перевозчику.
2. Не бросайте фильтр.
3. Перед установкой, убедитесь, что давление и температура воды в системе не превышает максимально допустимые для данного прибора.
4. Для моделей 125 – 200 максимальное рабочее давление 10 бар и максимальная рабочая температура 30 °С. Наиболее эффективный результат работы фильтра достигается при давлении 10 бар.
5. Минимальное рабочее давление 1,5 бар.
6. Убедитесь, что отверстия для подвода и отвода воды не попали посторонние

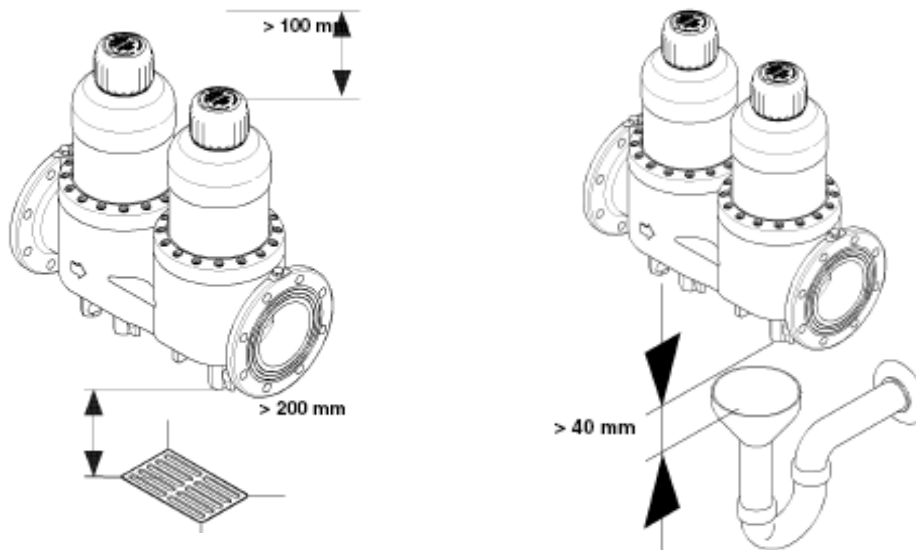
7. предметы, в случае наличия удалите их.

**Используемые материалы**

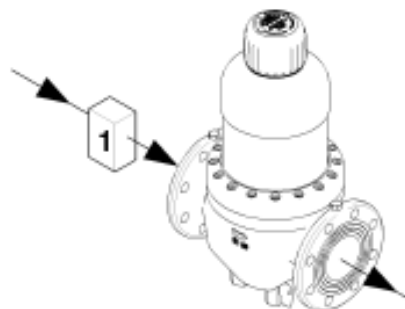
Корпус фильтра, а так же все внутренние детали выполнены из материалов устойчивых к любым химическим, физическим и коррозионным элементам которые могут содержаться в питьевой воде DIN 19632. Корпус фильтра, а так же все внутренние детали выполнены из материалов отвечающих по своим свойствам требованиям для материалов, контактирующих с питьевой водой. Все материалы гигиенически безопасны и полностью отвечают требованиям BGVv (Федеральный Институт Защиты Здоровья Потребителей и Ветеринарной Медицины Германии)

**Монтаж.**

Установку фильтра может осуществлять только специально обученный персонал. Защитный фильтр обратной промывки PROFi должен быть установлен в сухом, незамерзающем помещении. Установка фильтра допускается на оцинкованные, медные или пластиковые трубы. Трубы должны обеспечивать достаточную жёсткость, чтобы выдерживать вес фильтра, в противном случае необходимо предусмотреть дополнительные крепления. Для воды обратной промывки должно быть предусмотрено соответствующее подключение к системе канализации. Для удобной эксплуатации и обслуживания следует соблюдать указанные на рисунке расстояния



Защитный фильтр обратной промывки JUDO-Profi-PLUS устанавливается при максимум 10 бар водяного давления после счетчика воды и обратного клапана. При давлении свыше 10 бар защитный фильтр JUDO-Profi-PLUS устанавливается после редуктора давления.



1- Редуктор давления

JUDO-Profii может устанавливаться на вертикальных и горизонтальных трубопроводах в любом направлении потока (обратить внимание на направление стрелки, указывающей направление потока). Установку фильтра на вертикальный трубопровод следует производить, только в крайнем случае, когда установить фильтр горизонтально, нет ни какой возможности. Следует помнить, что при вертикальной установке фильтра не будет работать отстойник крупной грязи, поэтому промывку фильтра следует выполнять чаще.

### Обратная промывка

В зависимости от расхода, а также от вида и количества крупных и мелких загрязняющих частиц, которые содержатся в воде, следует правильно выбрать промывочные интервалы. В любом случае, вне зависимости от загрязнения фильтра обратная промывка должна производиться не реже, чем каждые 2 месяца. При сильном загрязнении фильтрующего элемента фильтр следует промывать чаще, в случае возникновения вопросов, обратитесь к своему дилеру. Обратная промывка осуществляется, если водопровод находится под давлением. Для очистки фильтра маховик поворачивается влево до упора, а затем вправо до тех пор, пока промывочная вода не перестанет выходить.

### Очистка

Для внешней очистки защитного фильтра обратной промывки JUDO-Profii могут использоваться только вода и мягкое мыло. Растворяющие средства, пары растворителя и алкоголесодержащие чистящие средства приводят к охрупчиванию и образованию трещин на поверхности, а также к поломке деталей из синтетических материалов.

### Технические данные и спецификации.

#### Перечень моделей.

Модель	Соединение	Код изделия
JPF DN125	DN125	8010035
JPF DN150	DN150	8010036
JPF DN200	DN200	8010037

### Технические характеристики.

Потери давления при промытой сетке 0,2 бар.

Максимальная температура в помещении и фильтруемой воды не выше 30°C

Фильтруемая вода должна соответствовать Европейским требованиям предъявляемым к питьевой воде.

Резьбовые соединения DIN 2999

Фланцевые соединения DIN 2633

**Давление.**

**Номинальное давление 10 бар.**

**Рабочее давление 1,5 - 10 бар.**

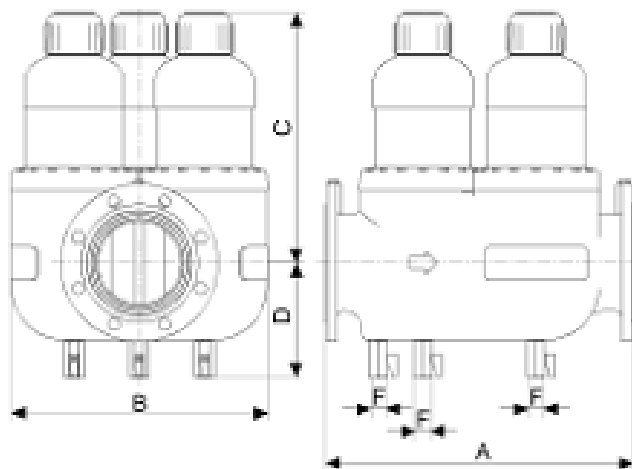
Номинальное давление указывает на класс по давлению согласно которому фильтр должен удовлетворять требованиям DIN 19628 и DIN EN 13433-1. Максимальное рабочее давление установлено, на отметке обеспечивающей оптимальную работу фильтра.

**Проток воды**

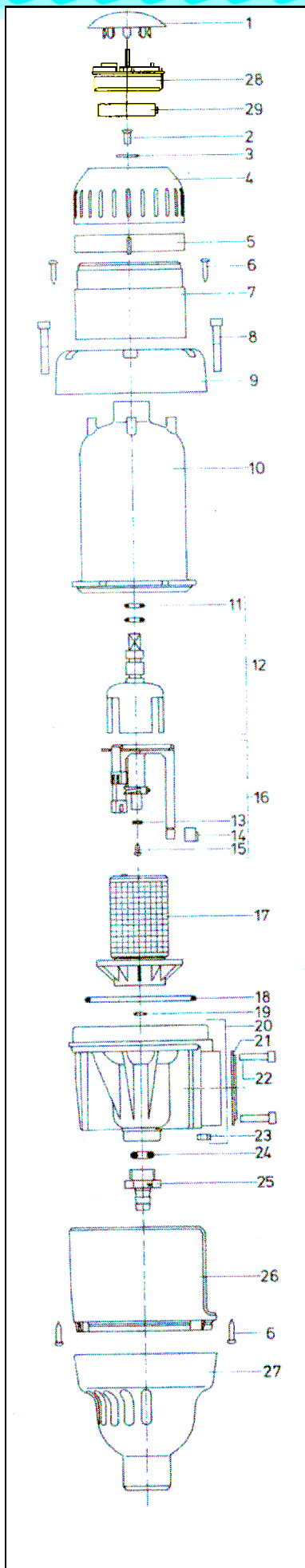
Модель	Проток воды при чистой сетке и потере давления 0,2 бар.
JPF DN125	100 м <sup>3</sup> /ч
JPF DN150	150 м <sup>3</sup> /ч
JPF DN200	200 м <sup>3</sup> /ч

Данные относящиеся к протоку воды рассчитаны из условия протекания воды питьевого качества. Для более загрязнённой воды это значение может меняться в зависимости от загрязненности воды и размера ячеек сетки.

**Монтажные размеры.**



Модель	A	B	C	D	F
JPF DN125	560	250	430	191	¾"
JPF DN150	560	468	453	207	¾"
JPF DN200	600	474	469	238	¾"



Поз.	Наименование	Артикул	Колв
1	Крышка маховика	1 120 292	1
2	Винт с потайной головкой М 5x12	1 607 454	1
3	Шайба А 6,4	1 650 142	1
4	Маховик	1 120 291	1
5	Установочное кольцо	1 120 294	1
6	Винт 3,5 x 13	1 607 114	7
7	Верхняя часть корпуса	2 010 118	1
8	Цилиндрический винт М 6 x 40	1 650 123	6
9	Кольцо фланца	2 020 118	1
10	Колба фильтра	1 120 289	1
11	Кольцо круглого сечения 10 x 3****	1 120 332	2
12	Переключаемая вилка	2 010 146	1
13	Уплотнение всасывающей трубы****	1 607 410	1
14	Насадка****	1 200 166	3
15	Винт**** 2,9 x 9,5	1 607 411	1
16	Укомплектованный блок всасывающей трубы	2 010 151	1
17	Фильтр**	2 010 148	1
18	Кольцо круглого сечения 90 x 4 ****	1 120 333	1
19	Кольцо круглого сечения 6,5 x 2 ****	1 120 334	1
20	Нижняя часть фильтра	2 020 152	1
21	Уплотнение профильного фланца	1 200 218	1
22	Цилиндрический винт М 6 x 25	2 010 199	4
23	Шестигранная гайка М 6	1 633 145	10
24	Кольцо круглого сечения 6,5 x 6	1 200 214	4
25	Деталь подключения шланга	1 120 310	1
26	Покрытие JPF-PLUS V	2 010 134	1
27	Покрытие JPF-PLUS 1"	2 010 134	1
28	Запоминающая электроника	1 510 110	61
29	Батарейка 1,5 В	1 500 202	4

\*\* Рекомендуется замена 1 раз в 2 года.

\*\*\*\* Рекомендуется замена 1 раз в 4 года.

### QUALITÄTS-MANAGEMENT

Wir sind zertifiziert

Regelmäßige freiwillige  
Überwachung nach ISO 9001:2000



Judo Wasseraufbereitung GmbH

Hohreuschstrasse 39-41, 71364 Winnenden, Germany

Phone: +49 (0) 7195-692-0 Fax.: +49 (0) 7195-692-110

Mail: [info@judo.eu](mailto:info@judo.eu) / [www.judo.eu](http://www.judo.eu)

1702121 · 2007/08