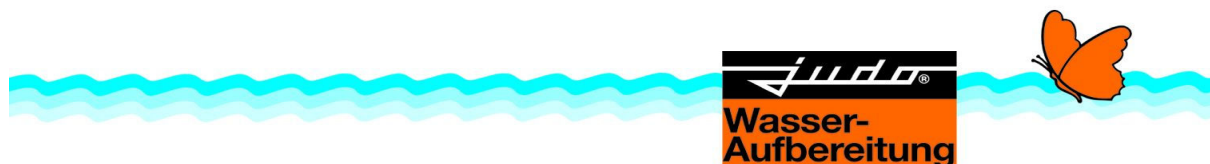


Инструкция по монтажу и эксплуатации витализатора

JU-WEL COMPACT





Описание

Принцип действия установки **JU-WEL COMPACT** основывается на теории о кластерно-молекулярном строении воды, согласно которой, протекая через километры труб, десятки различных приборов естественная структура воды полностью разрушается. Преобразователь структуры воды **JUDO JU-WEL** восстанавливает природное строение воды, делая её похожей на родниковую. Проходя через специально отобранные камни, видоизменённые кластеры воды как бы заново взламываются и приобретают естественные симметричные формы. Согласно исследованиям учёных такая вода положительно влияет на каждый живой организм.

Прибор эксклюзивного дизайна содержит полудрагоценные камни аметиста, розового кварца и горного кристала. Корпус из высококачественного пластика PN 10, часть корпуса прозрачная. Встроенная подсветка для повышения эффективности преобразования структуры воды. Монтируется под раковиной после входного вентиля холодной воды, подключение 3/8" накидной гайкой и резиновой прокладкой.

Тип	JUW-CO
Подключение	1/4"
Проток м3/час	0,5
Потеря давления, бар	0,35
Длина мм	98
Номер заказа	8012515
Макс. Температура	30
Мин.-макс. напор воды, бар	1,5 – 10
Вес в кг	3,1

Применять преобразователь для воды, соответствующей европейским нормам питьевой воды.

Действие камней

Аметист: улучшает общее самочувствие, снимает вызванные нервным напряжением стрессы, боли, бессоницу.

Горный хрусталь: общее оживляющее действие

Розовый кварц: повышает гармоничность и уравновешенность настроения

Электробезопасность

Запрещается установка каких-либо электроприборов или прокладка электро кабелей в зоне непосредственного сброса промывочной воды. Все электроприборы и электро системы находящиеся в непосредственной близости или в одном помещении с установленным прибором должны иметь защиту от брызг и отвечать требованиям предъявляемым к электроприборам устанавливаемым во влажных помещениях.

Употребляемые материалы

Все внутренние детали выполнены из материалов устойчивых к любым химическим, физическим и коррозионным элементам которые могут содержаться в питьевой воде DIN 19632. Все материалы гигиенически безопасны и полностью отвечают

требованиям BGVv (Федеральный Институт Защиты Здоровья Потребителей и Ветеринарной Медицины Германии).
 Нормативы: Резьба: DIN 2999, Давление: DIN 19632 Питьевая вода: TrinkwV 21.05.2001; 98/83/EG.

Пример монтажа под кухонной раковиной

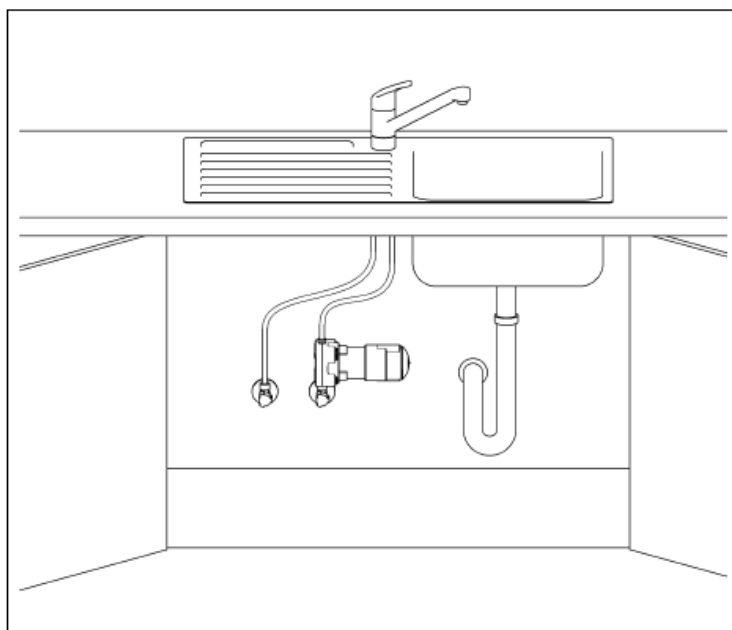
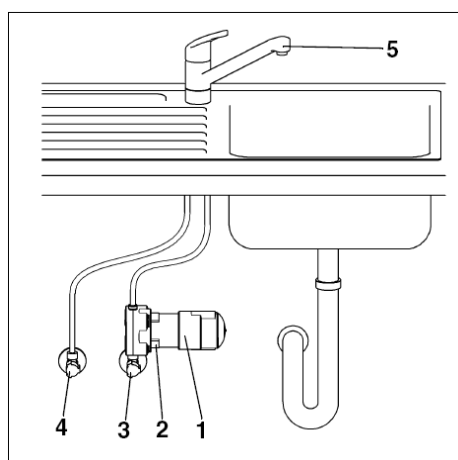
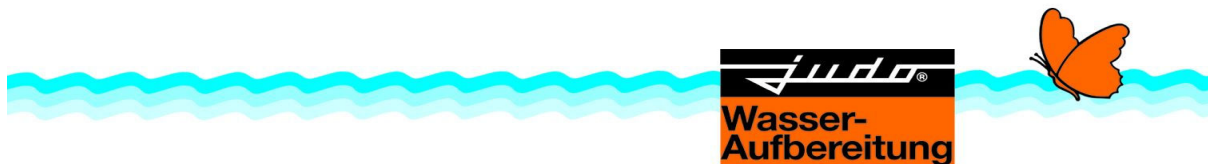


Схема монтажа



1. JU-WEL Compact
2. настенное крепление
3. вентиль для холодной воды
4. вентиль для горячей воды
5. кухонный кран



Монтаж

Преобразователь имеет на входе накидную гайку, на выходе переходник с внешней резьбой 3/8 “. Перекрыть поток воды. Снять накидную гайку с вентиля для холодной воды и соединить преобразователь с вентилем накидной гайкой преобразователя. Проложить в соединение прокладку. На выходе преобразователь соединяется креплением гибкого шланга или медной трубы. Вода в преобразователе может протекать в обе стороны. В зависимости от монтажных условий, можно поменять накидную гайку со штуцером и переходник местами. Употреблять шестиугольный ключ М8. Уплотнить все соединения прокладками.

Для монтажа на стене предусмотрены отверстия в корпусе преобразователя.

После монтажа произвести деаэрацию преобразователя. Для этого открыть поток воды, открыть кухонный кран до равномерного потока воды.

Объем поставки: готовый к подключению преобразователь, 2 батареи размера ААА, инструкция, крепление для монтажа преобразователя на стену.

Ревитализационная электроника

Под крышкой (3) имеется блок ревитализационной электроники для усиления эффекта преобразователя. Снять крышку электронного блока (2), вставить две батарей ААА 1,5V закрыть крышку электронного блока. Нажатием кнопки (1) ревитализация происходит вручную. Электроника производит автоматическую ревитализацию один раз в неделю по 10 минут. Ревитализация камней происходит за счет подсветки камней, светом особых частот. Преобразование воды состоится также при ревитализации.

Регулярно проверять мощность батарей, производя ревитализацию нажатием кнопки.

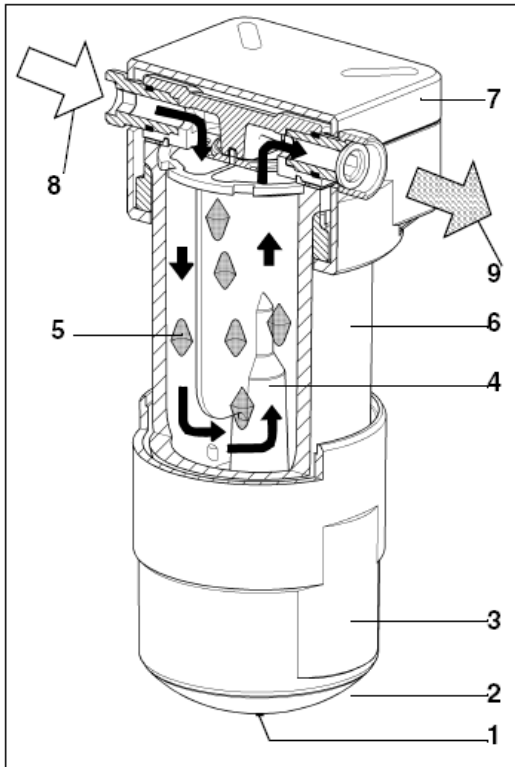
Уход

Если преобразователь длительное время не использовался открыть проток воды на 5 мин. При ремонте употреблять только запчасти производителя. За собственноручные изменения преобразователя производитель не несет ответственности и гарантии. Заблаговременно менять батареи. Чистить прибор только питьевой водой. Моющие средства могут содержать алкоголь, который приводит к повреждениям пластмассовых деталей.

Неисправности

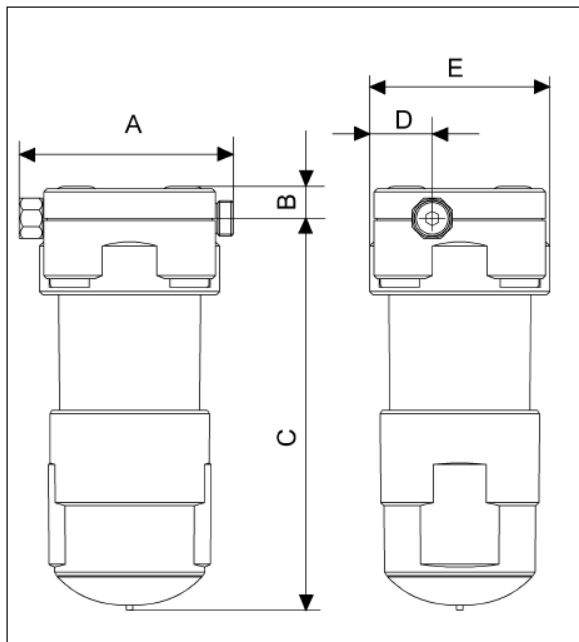
Неисправность	Причина	Устранение
При нажатии кнопки(1) ревитализация не происходит	Батареи устарели	Вставить новые батареи
Помутнение, трещины на куполе, протек воды	Преобразователь употреблялся для горячей воды или подвергался растворителям	Вызвать сервис

Перечень деталей и схема протока воды



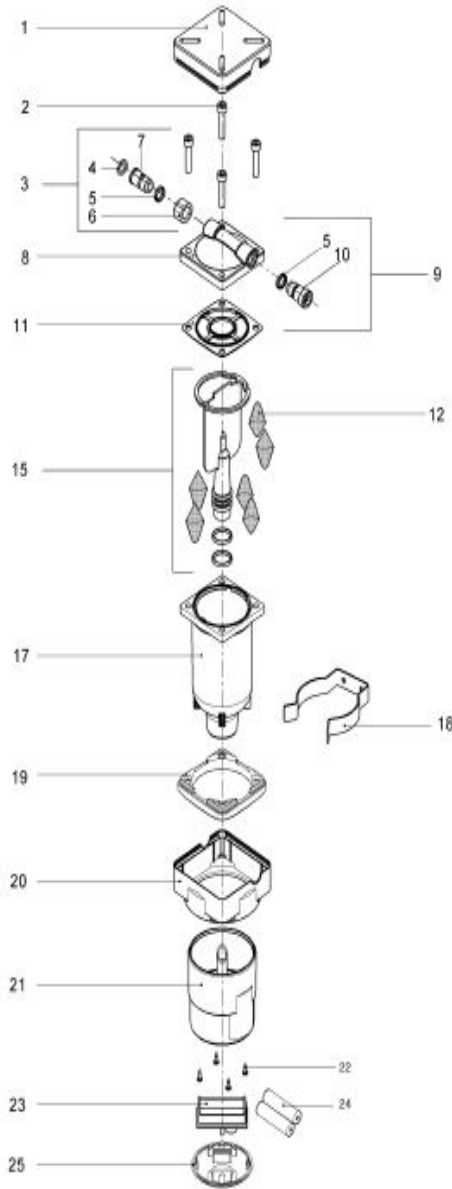
1. кнопка
2. крышка блока электроники и гнезда для батарей
3. крышка
4. светопроводник
5. полудрагоценные камни
6. прозрачный купол
7. плоский корпус
8. вход протока воды
9. выход протока воды

Габариты JUW-CO 1/4"



модель	A	B	C	D	E
JUW-CO 1/4"	105	16	185	30	85

В мм



Поз.	наименование	Кол.	Но.изделия
1	Покрытие посеребренное	1	2010352
2	Винт М6х25	4	2010199
3	Переходник 3/8"	1	2270044
4	Прокладка *** **	1	1200320
5	О-кольцо 10х2 *** **	2	1609459
6	Накидная гайка 3/8"	1	1440167
7	Переходник 1/4 - 3/8"	1	1440169
8	Крышка	1	1430109
9	Штуцер 1/4"	1	2270045
10	Штуцер 1/4"	1	1440168
11	Профильная фланцевая прокладка	1	1200218
12	Набор полудрагоценных камней *** **		2270008
15	Перегородка с о-кольцом 18 х 2,5	1	2100349
16	О-кольцо *** **	2	1200291
17	Корпус для камней	1	2270057
18	Настенное крепление	1	2270050
19	Фланец	1	1420013
20	Покрытие фланца	1	2010353
21	Корпус с надписью	1	2010355
22	Винты	4	1650289
23	Светодиод	1	1500332
24	Микробатарея *	2	1500202
25	Крышка лакированная	1	2010351

*** ** замена раз в 5 лет, * раз в год

Judo Wasseraufbereitung GmbH - Hohreuschstrasse 39-41, 71364 Winnenden, Germany - Phone: +49 (0) 7195-692-0
 Fax.: +49 (0) 7195-692-110 Mail: info@judo.eu www.judo.eu