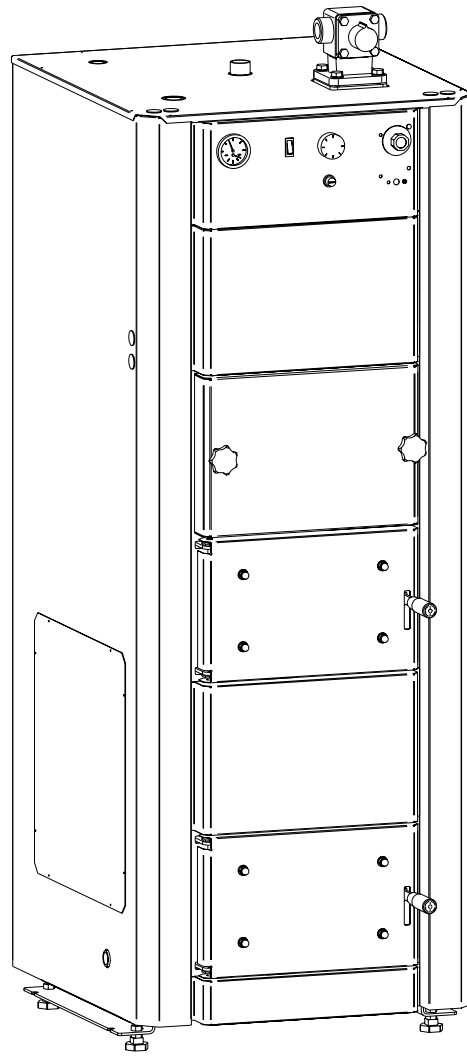
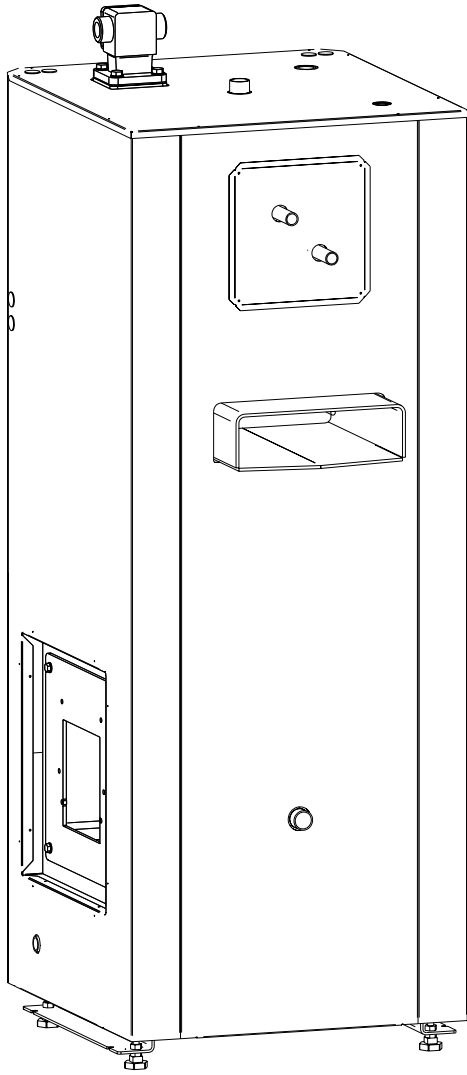


Содержание

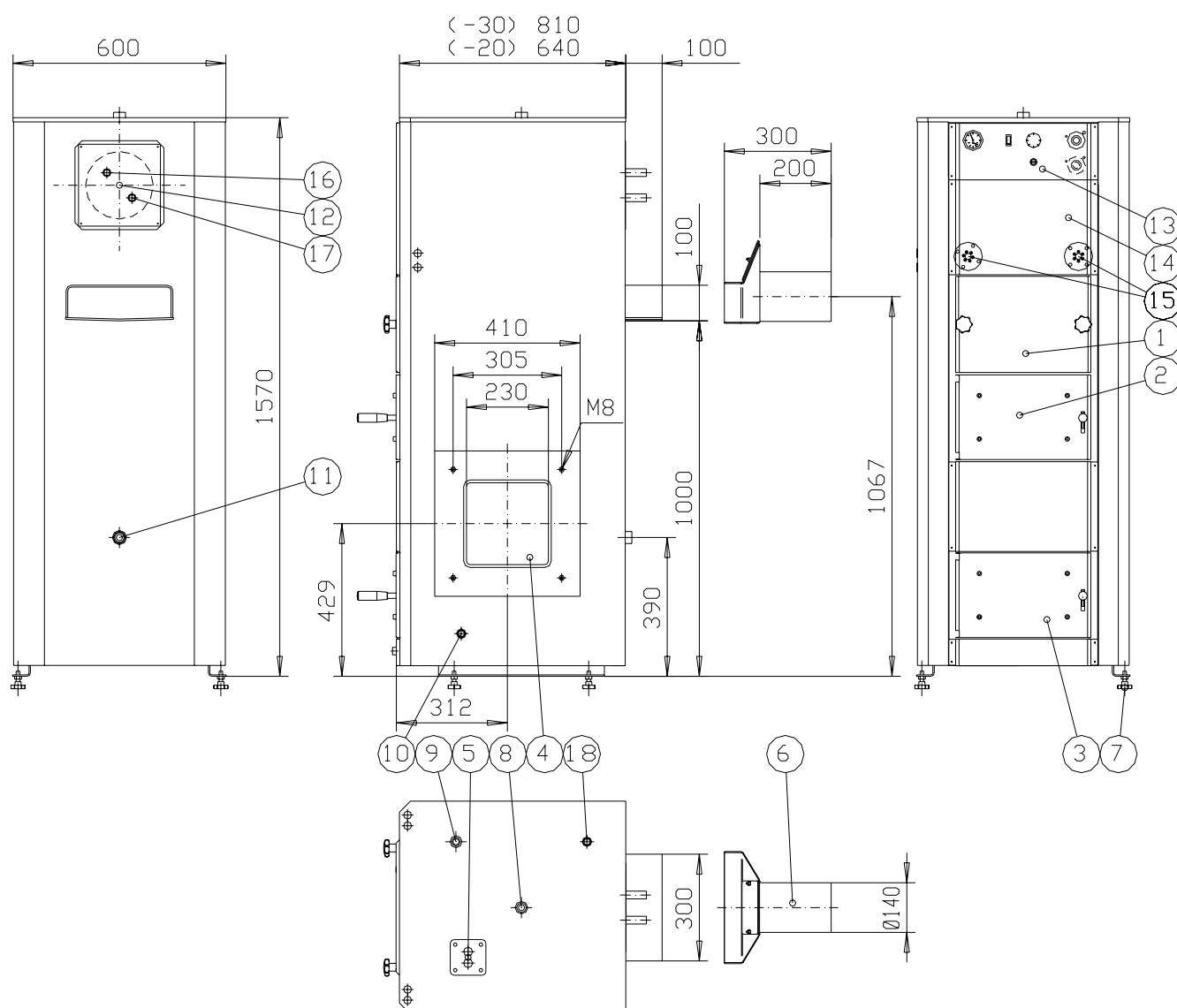
ТЕХНИЧЕСКИЕ ДАННЫЕ	3
МОНТАЖ КОТЛА	4
Общие инструкции по монтажу	4
Система расширения	4
Система ГВС	5
Система отопления	5
Электроподключения	5
ПАНЕЛЬ УПРАВЛЕНИЯ КОТЛА	5
ЭКСПЛУАТАЦИЯ КОТЛА НА ПЕЛЛЕТАХ	6
ЭКСПЛУАТАЦИЯ НА ЭЛЕКТРИЧЕСТВЕ	7
ЭКСПЛУАТАЦИЯ НА ДИЗЕЛЬНОМ/ГАЗОВОМ ТОПЛИВЕ	7
ОСНАЩЕНИЕ КОТЛА	8
ОЧИСТКА КОТЛА	8
ГАРАНТИЯ	9
ПЕРЕРАБОТКА	9
ПРИЛОЖЕНИЯ	10



Пеллетный котел JÄSPI Pelletti предназначен для эксплуатации на пеллетном (стокерном) топливе, и на электроэнергии (при необходимости в котел можно установить дизельную / газовую горелку). К постоянному оснащению котла при поставке относится 6 кВт электротэн (под заказ 2 x 6 кВт). С обеих сторон котла также расположены отверстия для установки пеллетной горелки.

ТЕХНИЧЕСКИЕ ДАННЫЕ

Модель	Мощность кВт			Объем л	Вес кг	Размеры топки мм			Дымоход мм		
	диз./газ	электр.	пеллет			ширина	глубина	высота	длина	труба	кирпич
Pelletti 20	20	6 (12)	20	140	300	290	370	695	> 5 м	Ø 140	250 см ²
Pelletti 30	30	6 (12)	30	195	360	290	540	695	> 5 м	Ø 140	250 см ²



Части:

1	Люк очистки		11	Штуцер расширения	DN 25 HP
2	Люк обслуживания		12	Змеевик ГВС	Ø 22
3	Люк обслуживания топки		13	Панель управления	
4	Отверстие пеллетной горелки	230x230 мм	14	Люк подключения	
5	Фланец смесительного клапана		15	Электротэн (опция для второго)	6 (12) кВт
6	Соединит. штуцер дымохода		16	Выход горячей воды	Ø 22
7	Регулируемые подставки	4 шт.	17	Холодная вода из сети	Ø 22
8	Штуцер кипения	DN 25 HP	18	Штуцер датчика термического предохранительного клапана	DN 15 BP
9	Штуцер регулятора тяги	DN 20 BP			
10	Штуцер дренажа	DN 15 HP			

Рис. 1 Части и размеры котлов Pelletti 20 и Pelletti 30

МОНТАЖ КОТЛА

Общие инструкции по монтажу

- Установите котел вертикально прямо, на несгораемую основу, в сухое помещение.
- Подсоединение котла к сети делают так, чтобы в трубопроводах не возникало изломов.
- Установите в сети запорные клапаны, необходимые для мероприятий по обслуживанию.
- Во время опрессовки сети давление в котле не должно превышать 1,5 бар.
- После наполнения соединения трубопроводов и уплотнения тщательно проверяют, чтобы возможная протечка не повредила котел и электроприборы.
- Площадь отверстия воздуха горения, поступающего в котельную должна быть по меньшей мере такая же как и площадь дымовой трубы (150 мм x 150 мм).
- Котел подсоединяют к дымовой трубе соединительной частью дымохода (постоянное оснащение). Соединения тщательно уплотняют минеральной ватой, стекловолокном или соответствующим материалом, препятствующим уменьшению тяги.
- Расстояние между котлом и трубой может достигать при необходимости несколько метров. При этом соединительная часть должна быть смонтирована горизонтально или лучше по восходящей и ее площадь должна соответствовать рекомендации по дымоходу. Трубопроводы стоит изолировать и уплотнить. Надо также убедиться в доступной чистке дымохода.

Системы расширения

Система, оснащенная мембранным расширительным баком

На котле в штуцере кипения должен быть установлен без запорной арматуры надежный предохранительный клапан на 1,5 бар, продувная мощность которого должна отвечать максимальной мощности 20 кВт (Pelletti 20) / 30 кВт (Pelletti 30) развиваемой количеством водяного пара в котле. Рекомендуем эксплуатацию двух предохранительных клапанов.

Предохранительный клапан монтируют без запорной арматуры в штуцер кипения котла. Сливной трубопровод клапана нельзя уменьшать по номинальному размеру и его надо направить так, чтобы возможный выходящий из трубы пар не вызывал опасности для человека или имущества.

Рабочий объем расширительного бака должен быть по меньшей мере 5 % от общего объема воды в системе. На практике это означает обычно 8-10 %.

Система, оснащенная открытым расширительным баком

От котла к расширительному баку должна идти предохранительная труба без запорной арматуры. Минимальный объем бака 5 % от общего объема воды в системе. Переливную трубу бака надо монтировать все время по нисходящей. Труба выхода пара должна быть смонтирована по восходящей и ее конец направлен так, чтобы выходящая наружу горячая вода или пар не вызвали бы повреждений для человека или имущества.

Система ГВС

Подключаемый к змеевику ГВС трубопровод холодной воды оснащают клапанной группой, в которую входят запорный, обратный и предохранительный клапан 10 бар. Термостатический смесительный клапан ГВС монтируют между штуцерами холодной и горячей воды.

Система отопления

Смесительный клапан

К постоянному оснащению котла относится 4-ходовой смесительный клапан, который устанавливают на расположенный на котле фланец.

Ведущую к сети трубу подсоединяют с левой стороны клапана (смотреть спереди), а обратную трубу с правой стороны клапана.

Температура прямой воды в сети заметно изменяется, поэтому рекомендуем автоматизацию работы смесительного клапана.

Циркуляционный насос

Лучшее место для циркуляционного насоса – обратный трубопровод теплосети. Для подтверждения работы насоса надо позаботиться об удалении собирающегося в сети воздуха.

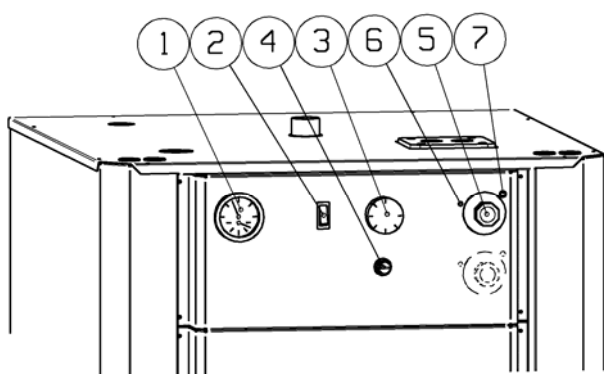
Электроподключение

Относящиеся к котлу электроподключения может делать только квалифицированный электрик.

Подключения осуществляют согласно прилагаемой схеме (см. приложение).

ПАНЕЛЬ УПРАВЛЕНИЯ КОТЛА

Необходимые для наблюдения и управления работой котла регуляторы и датчики расположены на панели управления.



1. Манометр- и термометр
2. Выключатель горелки
3. Термостат горелки
4. Кнопка квитирования ограничителя горелки
5. Термостат электротэна
6. Кнопка квитирования ограничителя электротэна
7. Сигнальная лампа (включение тэна)

Рис. 2 Панель управления

ЭКСПЛУАТАЦИЯ КОТЛА НА ПЕЛЛЕТАХ

- Пеллетную горелку может монтировать только квалифицированный монтажник.
- Горелка устанавливается в *отверстие для пеллетной горелки* (с правой или левой стороны) согласно собственным прилагаемым инструкциям. Котел тестирован со следующими горелками:

Ecotec A3-20 кВт
Iwabo Villa S
Janfire Minor
Pelix

Также с котлами эксплуатируются подходящие по размеру стокер-горелки

- *Турбулентную пластину топки* задвигают до упора назад.
- Управляющий работой горелки *термостат горелки* расположен на *панели управления* (рис. 2), его устанавливают по меньшей мере на значение 75°C. Увеличивая установочное значение получают большее количество горячей бытовой воды.

Части:

1. Змеевик ГВС
2. Люк очистки
3. Люк обслуживания
4. Люк ухода за топкой
5. Турбулентная пластина топки
6. Люк пеллетной горелки
7. Верхняя турбулентная пластина
8. Нижняя турбулентная пластина
9. Ящик для золы

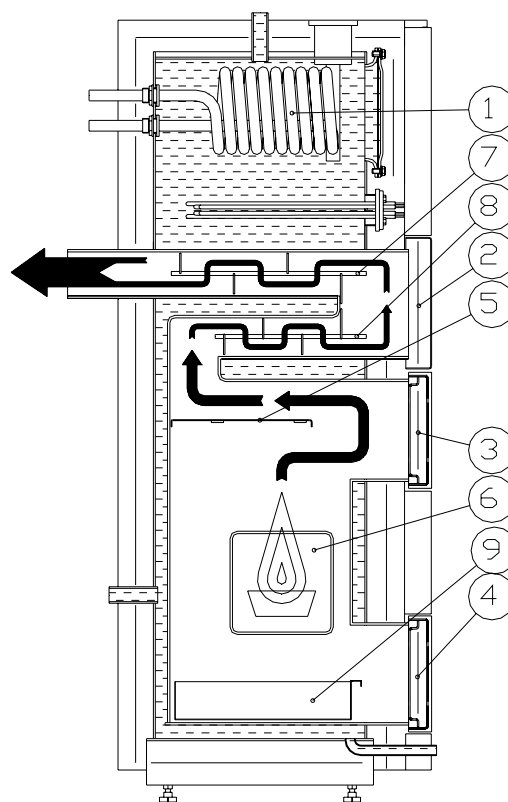


Рис. 3 Котел при эксплуатации на пеллетах

ЭКСПЛУАТАЦИЯ КОТЛА НА ЭЛЕКТРИЧЕСТВЕ

Регуляторы управления электроотоплением расположены на панели управления (см. рис. 2).

Только электроотопление

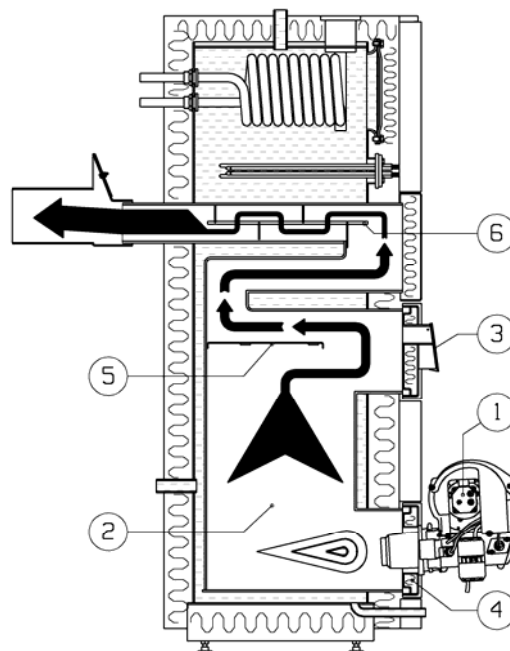
- При нагревании только на электричестве для обеспечения необходимого количества горячей бытовой воды термостат электротэна стоит установить на 80°C.

В качестве запасного отопления при эксплуатации на пеллетном (дизельном/газовом) топливе

- Когда котел хотят нагревать только в случае возникновения помех в работе горелки, подходящее установочное значение термостата тэна 60°C.

ЭКСПЛУАТАЦИЯ НА ДИЗЕЛЬНОМ / ГАЗОВОМ ТОПЛИВЕ

- Горелку может монтировать только квалифицированный монтажник.
- Горелка устанавливается в *люк ухода за топкой* (люк с отверстием под горелку – дополнительное оснащение).
- Из нижней части *топки* удаляют отдельное оснащение для эксплуатации на пеллетном топливе, *турбулентную пластину топки* задвигают до упора назад.
- Управляющий работой горелки *термостат горелки* расположен на *панели управления* (рис. 3), его устанавливают по меньшей мере на значение 75°C. Увеличивая установочное значение получают большее количество горячей бытовой воды.



Части:

1. Горелка
2. Топка
3. Заслонка вторичного воздуха
4. Люк ухода за топкой (заслонка первичного воздуха удалена)
5. Турбулентная пластина топки
6. Турбулентные пластины каналов

Рис. 4 Котел при эксплуатации на дизельном / газовом топливе

ОСНАЩЕНИЕ КОТЛА

Части:

1. 4-ходовой смесительный клапан
2. Верхняя турбулентная пластина канала
3. Нижняя турбулентная пластина канала
4. Турбулентная пластина топки
5. Лист-адаптер для пеллетной горелки (дополнительное оснащение)
6. Ящик для золы

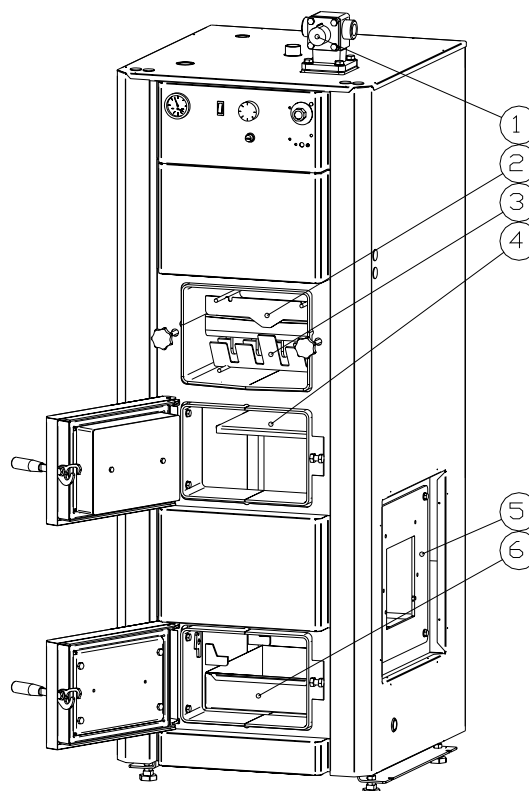


Рис. 5 Оснащение котла

ОЧИСТКА КОТЛА

При очистке котла стоит пользоваться легким респиратором для воспрепятствования попадания пыли и сажи в легкие. Котел чистят в отопительный сезон обычно раз в 1-2 недели (при эксплуатации на пеллетах).

Комплект по очистке котла входит в поставку.

Обычно очистка котла осуществляется спереди через люки. Топку надо чистить через *люк обслуживания* и *люк ухода за топкой*, а конвективные каналы через *люк очистки*.

Чистота конвективных поверхностей, особенно каналов, очень важна для поддержания высокого к.п.д.

Очистка верхних каналов

- Закрепленный откручиваемыми рукоятками *люк очистки* отсоединяют, *турбулентные пластины* вынимают и каналы очищают поставляемой щеткой.

Очистка топки при эксплуатации на пеллетах

- Засмоленные поверхности верхней части топки стоит очищать когда котел еще теплый. *Турбулентную пластину топки* на время очистки вынимают.
- В нижней части топки, через *люк ухода за топкой* вынимают наружу *ящик для золы*.

Очистка топки при эксплуатации на дизельном / газовом топливе

- Поверхности топки очищаются щеткой.
- *Турбулентную пластину топки* вынимают на время очистки.

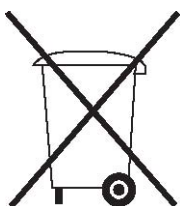
В связи с очисткой стоит также проверять общее состояние всей котельной системы (возможные протечки, поломки, работа клапана).

ГАРАНТИЯ

Гарантия на котел – 2 года, на компоненты – 1 год.

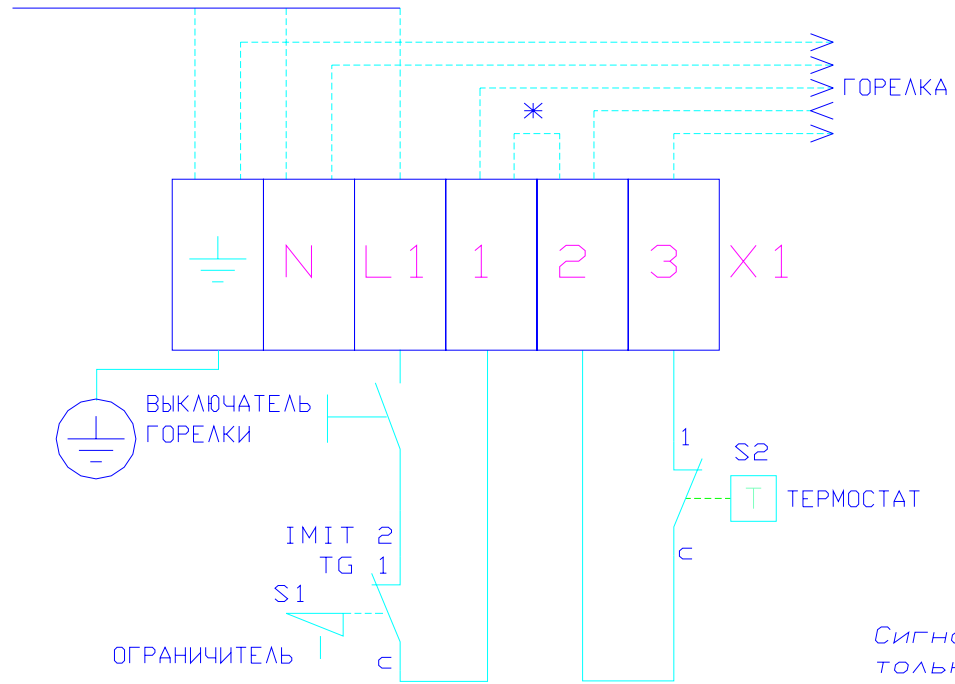
Гарантия в силе, если подключение и эксплуатация проведены точно согласно данной инструкции, а также если они произведены уполномоченным представителем или с его одобрения.

ПЕРЕРАБОТКА



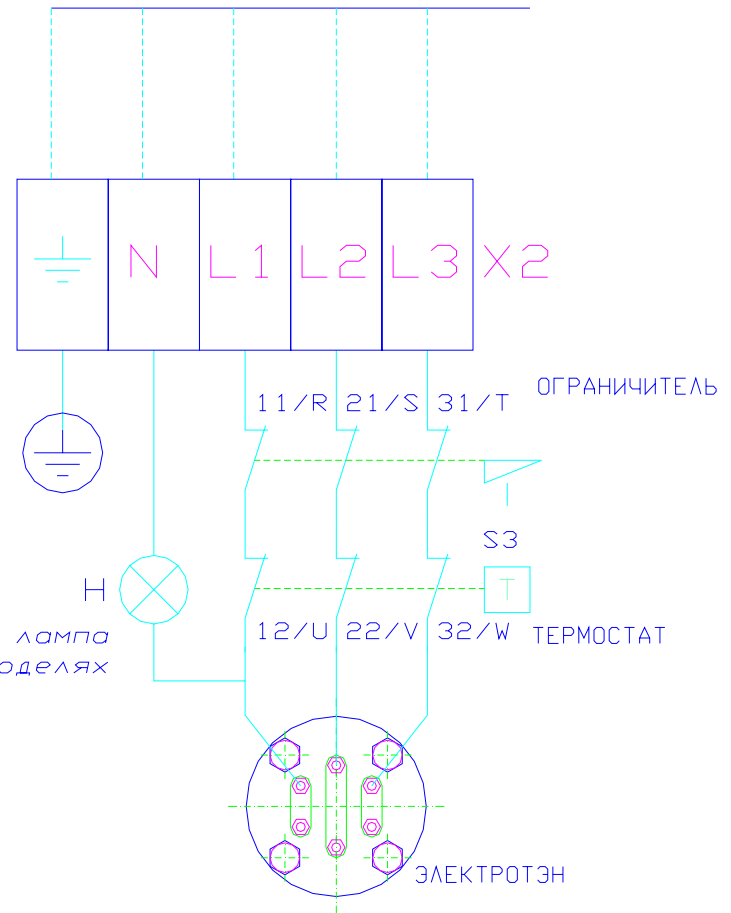
При выводе котла из эксплуатации надо убедиться, что установку доставят в специально предназначенный для этого пункт переработки.

ПИТАНИЕ ОТ ВЫКЛЮЧАТЕЛЯ ГОРЕЛКИ
НАПРЯЖЕНИЕ 230 В



* Внимание! В системе с 3-проводной горелкой соединить клеммы 1-2 и напряжение к горелке от клеммы 3.

ПИТАНИЕ ОТ ВЫКЛЮЧАТЕЛЯ ЭЛЕКТРОТЭНА



Сигнальная лампа только в моделях LUX.

КАУКОРА ОУ
PL 21, Tuusula 11
21201 Kalskylä
Тел. +358 2 437 4600

	PVM	NIMI
SUUNN.		EM
PIIRT.	7.9.2004	EM
TARK.		

СХЕМА ЭЛЕКТРОПОДКЛЮЧЕНИЯ

MUUTOS									
MUUTOS									
VPK/PELLETTI С ВЫКЛЮЧАТЕЛЕМ ГОРЕЛКИ								10768K	

ПОДКЛЮЧЕНИЕ РЕ/VRK-20/30:

1. МЕМБРАННЫЙ РАСШИРИТЕЛЬНЫЙ БАК
2. КОТЕЛ РЕ/VRK-20/30
3. ПРЕДОХРАНИТЕЛЬНЫЙ КЛАПАН 1.5 БАР
4. СМЕСИТЕЛЬНЫЙ КЛАПАН ПОДПИТКИ ГВС
5. КЛАПАН НАПОЛНЕНИЯ КОТЛОВОЙ ВОДЫ
6. ТЕРМИЧЕСКИЙ ПРЕДОХРАНИТЕЛЬНЫЙ КЛАПАН (ТОЛЬКО ПРИ ЭКСПЛУАТАЦИИ НА ДРОВАХ)
7. ЦИРКУЛЯЦИОННЫЙ НАСОС ОТОПЛЕНИЯ
8. ЗМЕЕВИК ГВС КОТЛА

