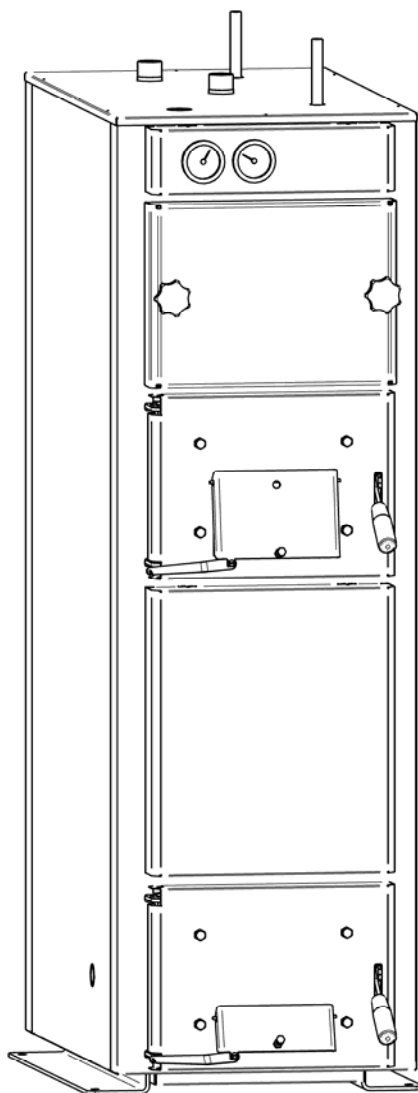




# ESORUU 25

## ИНСТРУКЦИЯ ПО МОНТАЖУ И ЭКСПЛУАТАЦИИ



## СОДЕРЖАНИЕ

1. ТЕХНИЧЕСКИЕ ДАННЫЕ.....	3
2. ОПИСАНИЕ РАБОТЫ.....	4
3. МОНТАЖ КОТЛА.....	4
4. ЭКСПЛУАТАЦИЯ КОТЛА.....	7
5. ЧИСТКА КОТЛА.....	8
6. ЗАПАСНЫЕ ЧАСТИ КОТЛА.....	8
7. ГАРАНТИЯ КОТЛА.....	8

## СТРАХОВОЕ СВИДЕТЕЛЬСТВО СООТВЕТСТВИЯ ТРЕБОВАНИЯМ ЕС (EU)

Страховое свидетельство касается изготавливаемых нашей компанией твердотопливных котлов с ручным наполнением топки JÄSPI TUPLA, TRIPLEX, ECOPUU, YPV 40 и VPK.

Заверяем, что целостная разработка в.у. котлов отвечает требованиям безопасности главы 2.3 директивы 97/23/EU.

Из инструкций по монтажу и эксплуатации целостности установки становится ясно выполнение существенных требований безопасности, указанных в главах 2, 10, 2.11, 3, 4, а также подпунктах а) и d) главы 5 приложения 1 директивы.

Изготовление целостной установки основывается на отличной практике производства.



Raisio 25.4.2003

Изготовитель:

**KAUKORA OY**

[www.kaukora.fi](http://www.kaukora.fi)

Tuotekatu 11, PL 21, 21201  
RAISIO

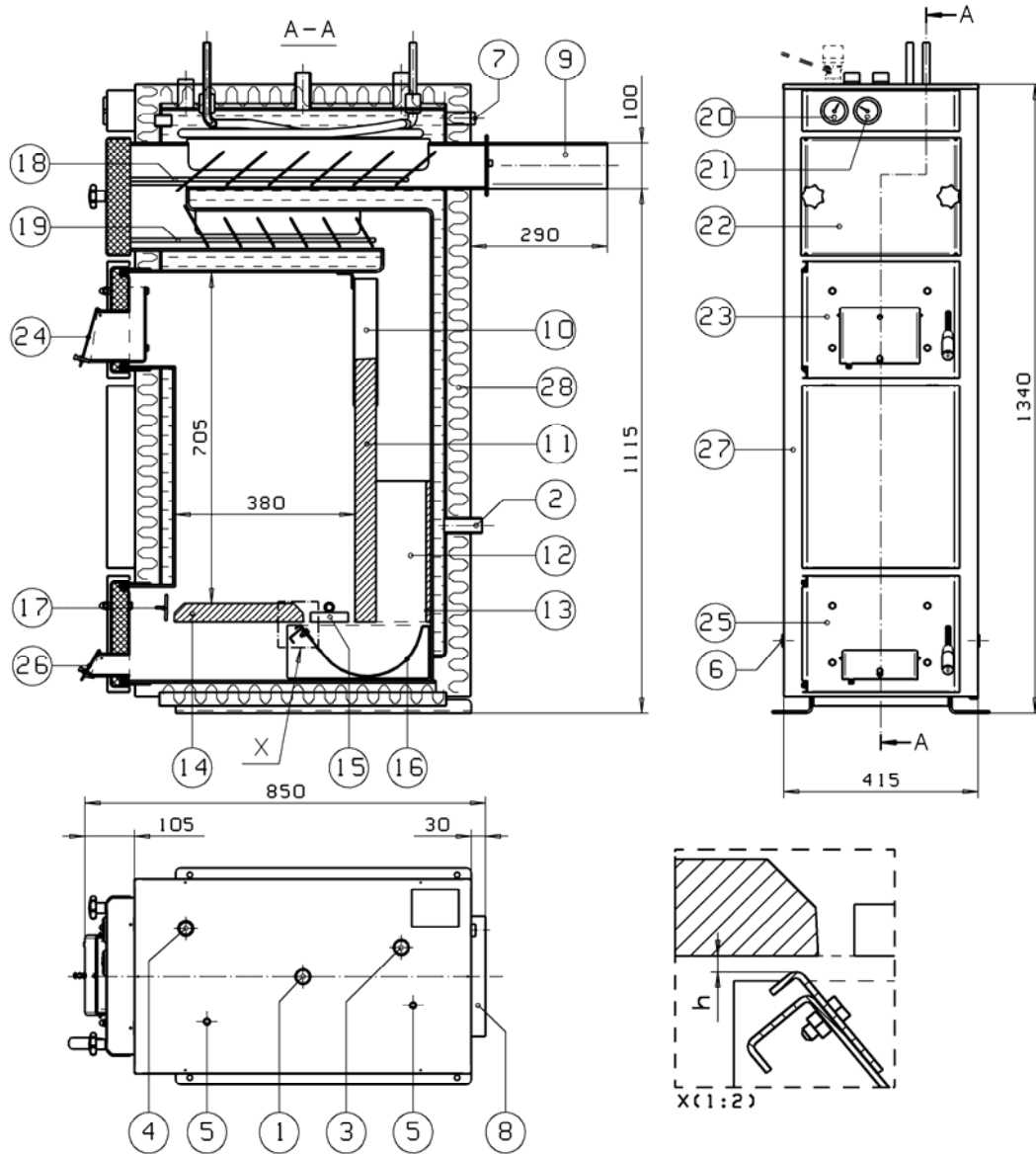
Факс: +358 2 4374 650

E-mail: [kaukora@kaukora.fi](mailto:kaukora@kaukora.fi)

# 1. ТЕХНИЧЕСКИЕ ДАННЫЕ

Мощность: 25 кВт    Констр. давление: 1.5 бар  
 Вес: 290 кг    Объем воды: 65 л

Рекомендация дымохода:  
 - Мин. длина 5 м  
 - Труба Ø150 мм или кирпич. дымоход



**Рис. 1** Части и размеры котла ECOPUU-25

**ШТУЦЕРЫ:**

- 1 Штуцер выхода в аккумулятор
- 2 Штуцер возврата из аккумулятора
- 3 Расширительный
- 4 Регулятора тяги
- 5 Змеевика охлаждения
- 6 Дренажный
- 7 Термического клапана
- 8 Дымохода
- 9 Соединения дымохода

**ЧАСТИ ТОПКИ:**

- 10 Удлинение фоновго кирпича
- 11 Фоновый вертикальный кирпич
- 12 Боковой кирпич (2 шт.)
- 13 Задний огневой лист
- 14 Передний кирпич колосника
- 15 Задний колосник
- 16 Огневая горловина
- 17 Решетка угля
- 18 Верхние турбуляторы
- 19 Нижние турбуляторы

**ЧАСТИ:**

- 20 Термометр
- 21 Манометр
- 22 Люк очистки
- 23 Люк наполнения
- 24 Верхняя воздушная заслонка
- 25 Люк очистки от золы
- 26 Нижняя воздушная заслонка
- 27 Окрашенные листы обшивки
- 28 Изоляция из минеральной ваты

## 2. ОПИСАНИЕ РАБОТЫ

Дрова (уголь, брикеты) горят на керамической решетке по принципу поворотного / нижнего горения. Воздух для горения направляется точно в правильные места: верхнюю часть топки, на колосник, а также под колосник в горловину горения, где происходит фаза догорания.

## 3. МОНТАЖ КОТЛА

Котел всегда подключают к аккумулятору энергии, объем которого выбирают согласно эксплуатационному назначению 500-2000 л. Например одно наполнение топки сухими березовыми дровами нагревает 1000 л воды / незамерзающего теплоносителя примерно до температуры 45°C. Примеры подключения оборудования приведены на рис. 3 и 4.

В расположенный на котле штуцер подключают **предохранительный клапан на 1,5 бар**, продувная паровая мощность которого отвечает мощности котла.

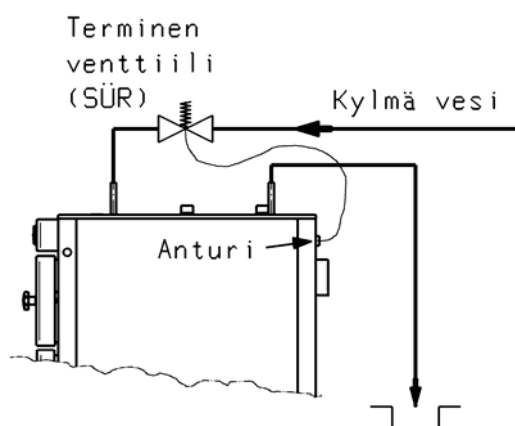
Подходящее предварительное давление расширительного мембранного бака напр., 0,5 бар и его объем должен быть по меньшей мере 7 % от всего водяного объема системы.

Оснастите верхнюю часть трубопроводов системы клапаном деаэрации.

Безопасность котла подтверждает змеевик охлаждения, к которому подключают термический клапан против выкипания при монтаже котла (дополнительное оснащение).

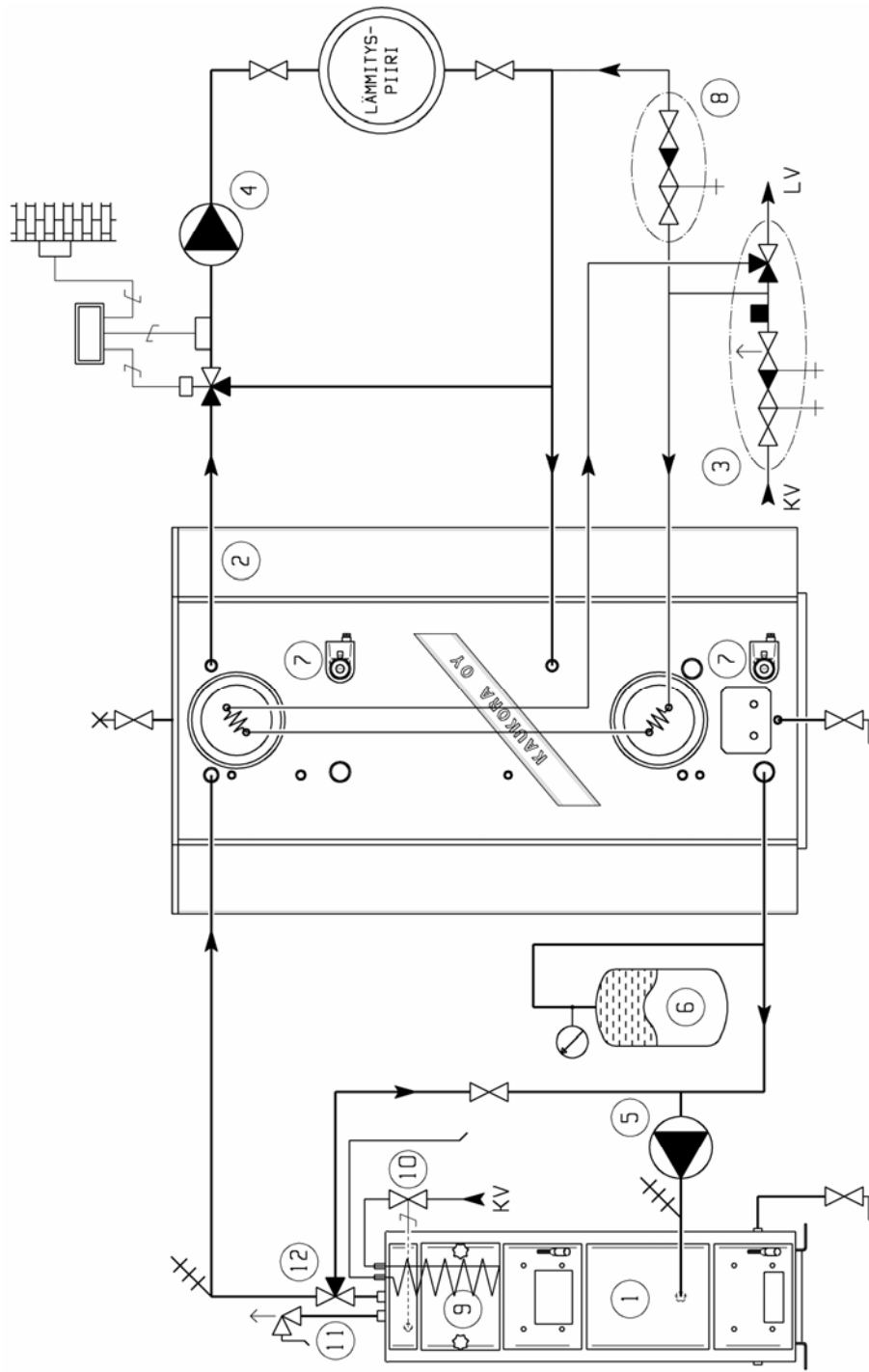
Подключение клапана представлено на рис. 2.

После наполнения соединения трубопроводов тщательно проверяют, чтобы возможная протечка не повредила бы котел.



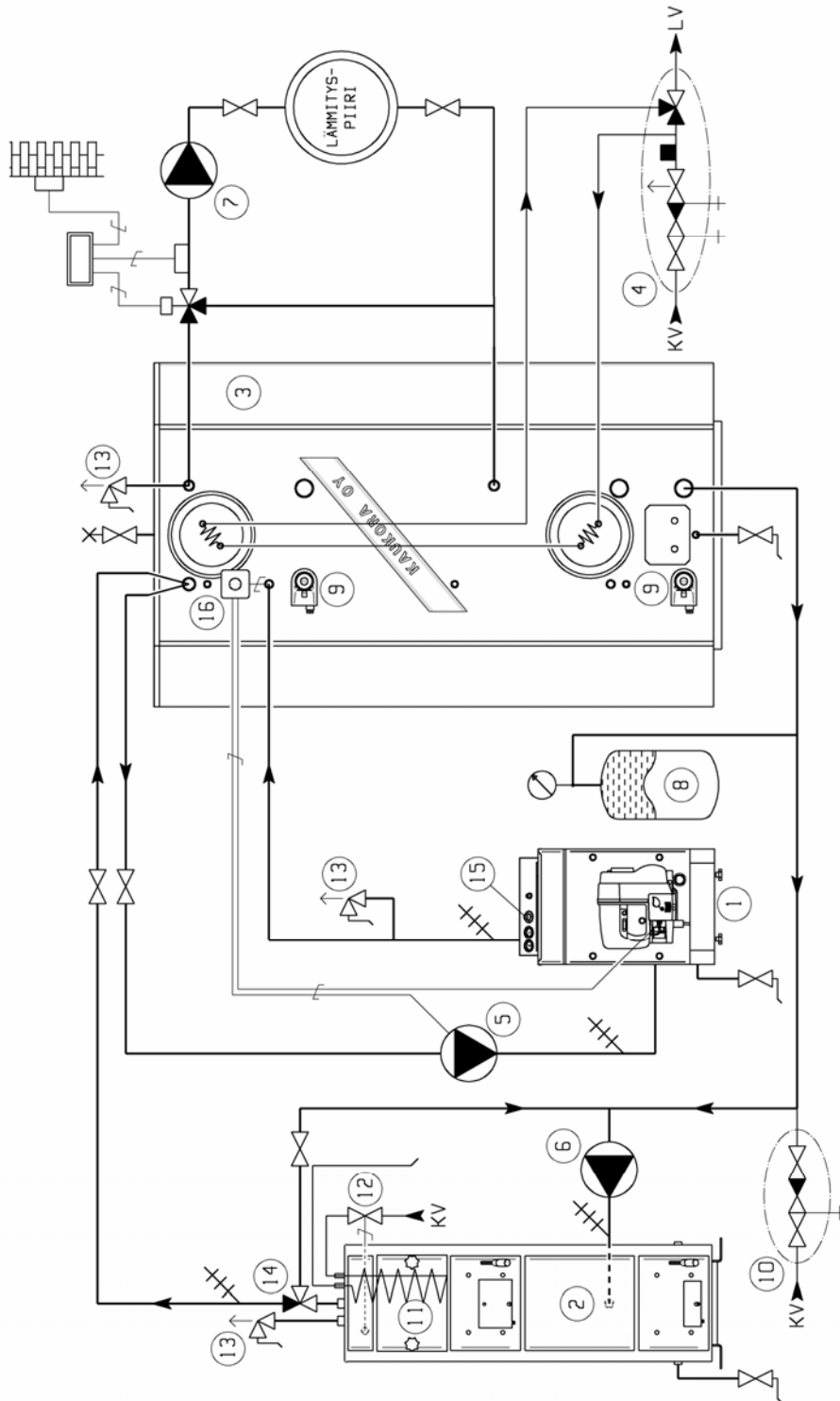
**Рис. 2** Подключение термического клапана против выкипания к змеевику охлаждения.

Terminen venttiili – термический клапан  
Kylmä vesi – холодная вода  
Anturi - датчик



**Рис. 3** Пример подключения 1: Твердотопливный котел и аккумулятор энергии

- |   |                                     |   |                            |    |                                  |
|---|-------------------------------------|---|----------------------------|----|----------------------------------|
| 1 | Котел (JÄSPI ECORUU-25)             | 5 | Зарядный насос (UPS 25-60) | 9  | Змеевик охлаждения котла         |
| 2 | Аккумулятор энергии (JÄSPI OVALI)   | 6 | Расширительный бак         | 10 | Термический клапан котла         |
| 3 | Смесительный клапан ГВС             | 7 | JÄSPI-электротэн 6 кВт     | 11 | Предохранительный клапан 1.5 bar |
| 4 | Циркуляционный насос контура отопл. | 8 | Клапан наполнения котла    | 12 | Зарядный термостатический клапан |



**Рис. 4** Пример подключения 2: Диз./газовый котел, твердотопливный котел и аккумулятор энергии

- |   |  |    |                                      |    |  |
|---|--|----|--------------------------------------|----|--|
| 1 | Диз./газовый котел (JÄSPI SOLAR 17)          | 7  | Циркуляц. насос контура отопления    | 13 | Предохранительный клапан 1.5 бар                                     |
| 2 | Твердотопл. котел (JÄSPI ECOPUU-25)          | 8  | Расширительный бак                   | 14 | Зарядный термостатический клапан                                     |
| 3 | Аккумулятор энергии (JÄSPI OVALI)            | 9  | JÄSPI-электротэн 6 кВт               | 13 | Термический клапан дровяного котла                                   |
| 4 | Смесительный клапан ГВС                      | 10 | Клапан наполнения котла              | 15 | Термостат диз./газовой горелки (по меньшей мере на 7°C выше, чем T1) |
| 5 | Зарядный насос диз./газ. котла (UPS 25-40)   | 11 | Змеевик охлаждения котла             | 16 | Управляющий термостат T1 (60...80°C)                                 |
| 6 | Зарядный насос твердотопл. котла (UPS 25-60) | 12 | Термический клапан твердотопл. котла |    |  |

#### 4. ЭКСПЛУАТАЦИЯ КОТЛА

**Внимание !** При наполнении и очистки топки принять во внимание, что **фоновый вертикальный кирпич** (часть номер 11) **не выдерживает ударов**. Первое сжигание стоит выполнять с небольшим количеством дров, чтобы возможно впитавшаяся в колосники вода не расколола бы их при выкипании.

- Подходящее по размеру топливо для котла – расколотые на три части полена длиной 1 м и расколотые на четыре части сечением 12 см.
- Горловина горения (16) во время эксплуатации котла должна быть задвинута до упора к задней стенке топки. Зазор  $h$  вторичного воздуха (рис. 5) между передней кромкой регулирующей пластины горловины горения (30) и кирпичом колосника (14) должен быть 12 мм.
- Верхнюю заслонку воздуха (24) регулируют с зазором прим. 55 мм.
- Во время розжига люк очистки от золы (25) и нижнюю заслонку поступления воздуха (26) держат закрытыми, а люк наполнения (23) чуть приоткрытым.
- Огонь в котле разжигают положив на задний колосник (15) небольшие щепки, которые поджигаются напр., берестой. Когда щепки разгорятся, на колосник добавляют еще 8-10 шт. дров толщиной примерно 30 мм.
- Примерно через 15 минут топку наполняют подходящими по размеру дровами. Дрова стоит укладывать плотно к задней стенке топки и друг к другу. Люк наполнения закрывают и зазор для поступления воздуха нижней воздушной заслонки (26) регулируют примерно на 40 мм.

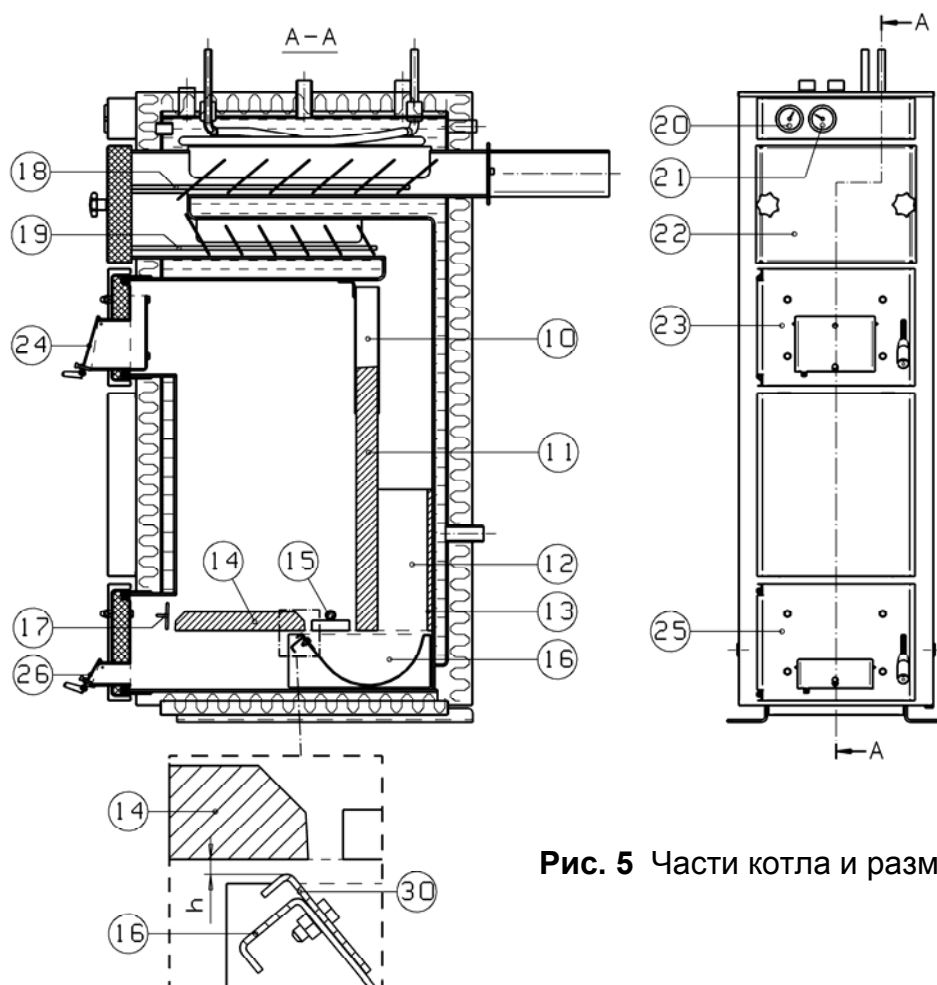


Рис. 5 Части котла и размер  $h$

## 5. ЧИСТКА КОТЛА

Чистка котла осуществляется спереди. Зола удаляется с кирпича колосника (14).

Горловину горения вынимают наружу (16) и вытряхивают золу, таким образом она служит также в качестве ящика для золы. Люк очистки (22) открывают, турбуляторы (18 и 19) вынимают и каналы очищают поставляемой в комплекте очистки котла щеткой.

## 6. ЗАПАСНЫЕ ЧАСТИ КОТЛА

Часть	Название	Код
10	Удлинение фоновго кирпича	P02030
11	Фоновый вертикальный кирпич	M01650
12	Боковой кирпич	M01651
13	Задний огневой лист	P01321
14	Передний кирпич колосника	M01649
15	Задний колосник	P01320
16	Горловина горения	P01319
18	Верхний турбулятор	
19	Нижний турбулятор	

## 7. ГАРАНТИЯ

Гарантия на котел – 2 года, на компоненты – 1 год.

Гарантия в силе только если монтаж произведен уполномоченным представителем/дилером или с его одобрения и согласно данной инструкции.