



# JÄSPI-ECOPUU 25 ТВЕРДОТОПЛИВНЫЙ КОТЕЛ

## ЭКОЛОГИЧНЫЙ JÄSPI ECOPUU 25 – УДАЧНЫЙ ВЫБОР КЛИЕНТА, ЗАБОТЯЩЕГОСЯ ОБ ОКРУЖАЮЩЕЙ СРЕДЕ

JÄSPI-ECOPUU 25 – твердотопливный котел с особенно чистым горением, оснащенный керамической топкой. Низкие выбросы, более чистое горение, экономия дров и простота эксплуатации являются отличительными особенностями котла JÄSPI-ECOPUU 25.

Управляемый и регулируемый процесс сжигания котла JÄSPI-ECOPUU 25 достигается в керамической топке, и что важно, без нагнетательного или вытяжного вентилятора.

Мощность котла JÄSPI-ECOPUU 25 – 25 кВт, ее достаточно для отопления большинства небольших частных домов. Безопасность котла подтверждает змеевик охлаждения, к которому при монтаже котла подключают термический клапан против закипания (Jäspi TSK 3/4" R, дополнительное оснащение). Котел всегда подключают для зарядки к аккумулятору энергии. Подходящий по размеру аккумулятор выбирают на основе отапливаемой площади и назначения объекта (напр., 500-1200 л). Хорошим решением является, например, аккумулятор Jäspi-Ovali.

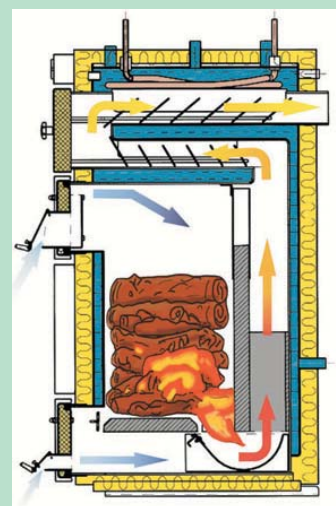
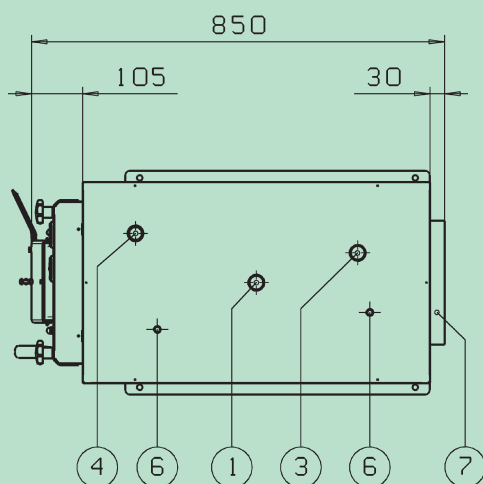
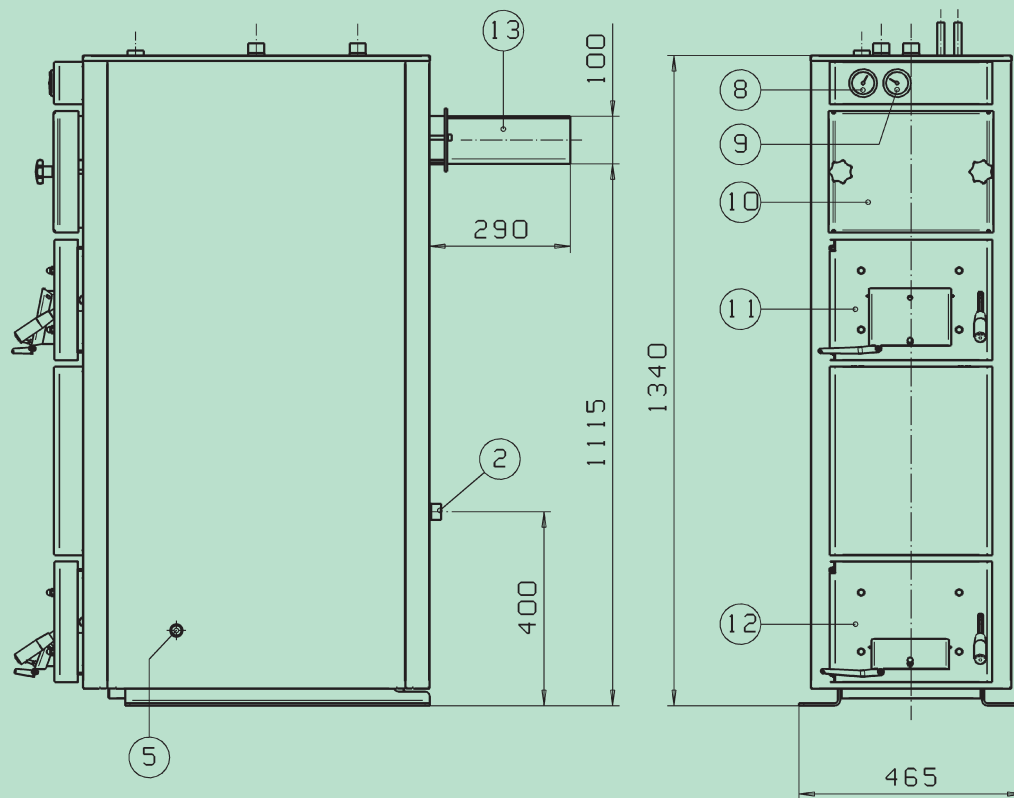
JÄSPI-ECOPUU 25 выгоден по цене и относится к лучшим котлам по выполнению европейских критериев экологичности.



## ТЕХНИЧЕСКИЕ ДАННЫЕ:

### ЧАСТИ:

1. Штуцер выхода R 1"
2. Штуцер возврата R 1"
3. Штуцер расширения R 1"
4. Штуцер регулятора тяги R 3/4"
5. Штуцер дренажа R 1/2"  
(с обеих сторон)
6. Штуцеры змеевика охлаждения Ø 15
7. Штуцер дымохода (255 x 100)
8. Термометр
9. Манометр
10. Люк очистки (турбуляторы)
11. Люк наполнения
12. Люк очистки от золы
13. Соединительная часть дымохода (245 x 100)
14. Штуцер датчика R 1/2"  
(для термического клапана TSK)



МОДЕЛЬ	Размеры котла, мм			Размеры топки, мм			Мощность кВт	Объем л	Вес кг	Констр. давл., бар	Констр. темп., °C	Мин. тяга, Па
	высота	ширина	глубина	высота	ширина	глубина						
ЕСОРУУ 25	1340	465	775	250	380	700	25	65	290	1,5	100	14

С правом на изменения габаритов и конструкции.

Рекомендация для дымовой трубы: металлическая мин. Ø 140 мм, кирпичная мин. 180 x 180 мм<sup>2</sup> (прим. 300 см<sup>2</sup> = целый кирпич).  
Высота трубы: мин. 5 м.

Дилер:



**KAUKORA OY**

PL 21, Tuotekatu 11, 21201 RAISIO  
Тел. +358 2 4374600, Факс +358 2 4374650  
www.kaukora.fi kaukora@kaukora.fi



ISO 14001  
ISO 9001  
EN 729-2