

20.2.2007



ТВЕРДОТОПЛИВНЫЙ КОТЕЛ

ECONATURE-40

ИНСТРУКЦИЯ ПО МОНТАЖУ И ЭКСПЛУАТАЦИИ



KAUKORA OY

www.kaukora.fi

JÄSPI – СПЕЦИАЛИСТ ПО ОТОПЛЕНИЮ

Содержание

Содержание.....	2
Инструкция касательно защиты окружающей среды	3
Упаковка	3
Вывод установки из эксплуатации	3
Описание работы.....	3
Различные стадии горения дров	3
Технические данные	3
Данные	4
Монтаж.....	6
Котельное помещение	6
Дымовая труба.....	6
Монтаж трубопроводов	6
Электромонтаж.....	6
Электросхема.....	7
Схема теплового подключения.....	7
Эсплуатация и обслуживание твердотопливного котла	8
Топливо	8
Начало эксплуатации	8
Панель управления.....	8
Сжигание дров.....	9
Регулирование воздуха горения	10
Обслуживание	11
Чистка.....	12
Возможные помехи в работе при отоплении	12
Температура воды в котле не поднимается до нужного уровня	12
Котел закипает.....	12
Температура дымовых газов слишком высокая.....	12
Температура дымовых газов слишком низкая	13
Не работает вытяжной вентилятор.....	13
Результаты тестирования EN 303-5.....	Virhe. Kirjanmerkkiä ei ole määritetty.
Монтажный протокол.....	15
Гарантия.....	15
ЕУ-страхование соответствия требованиям	15

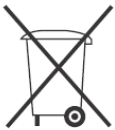
Инструкция касательно защиты окружающей среды

Упаковка



Упаковка изготовлена из 100 % отходов материалов. Сдавайте упаковку согласно местным требованиям по сдаче отходов.

Вывод установки из эксплуатации



Котел поставляется в точки сдачи отходов электро- и электронных компонентов.

Описание работы

ECONATURE-40 – работающий по принципу поворотного горения твердотопливный водогрейный отопительный котел, спроектированный для систем отопления

частных домов. Благодаря поворотной технике горения ECONATURE-40 даже на 30 % энергоэффективнее по сравнению с традиционной верхней техникой горения.

Различные стадии горения дров

СУШКА: Удаление влажности дров.

ПИРОЛИЗ: Дрова начинают разламываться и меняться на угли и газ. Пиролиз дров начинается при температуре свыше 100 °С и при увеличении температуры свыше 280°С в результате реакции выделяется тепло. Вторичное горение начинается (реакция пиролизных газов с кислородом) при температуре свыше 600 °С.

ГОРЕНИЕ ОСТАТКОВ УГЛЯ: После удаления пиролизных газов горят остатки угля.

После возгорания дров температура должна подниматься быстро, так как эффективное вторичное горение начинается только

когда достигнута достаточно высокая температура горения. Эффективное и чистое горение предполагает полное управление процессом горения на всех его стадиях. При поворотной технике горения полезно используется вторичное горение дров, в котором дымовые газы вторично сжигают в отдельной горловине горения и получают как можно более ”горячее” и чистое пламя и в то же время заметное снижение вредных выбросов дымовых газов. При вторичном горении температура пламени поднимается свыше 1000 °С и процесс горения получается эффективным и чистым.

Технические данные

Мощность: 40 кВт

Вес: 450 кг

Объем: 120 л

Макс. температура: 110 °С

Мин. температура: 0 °С

Макс. давление: 2,5 бар

Давление опрессовки: 4,0 бар

Потребляемая мощность: 0,12 кВт

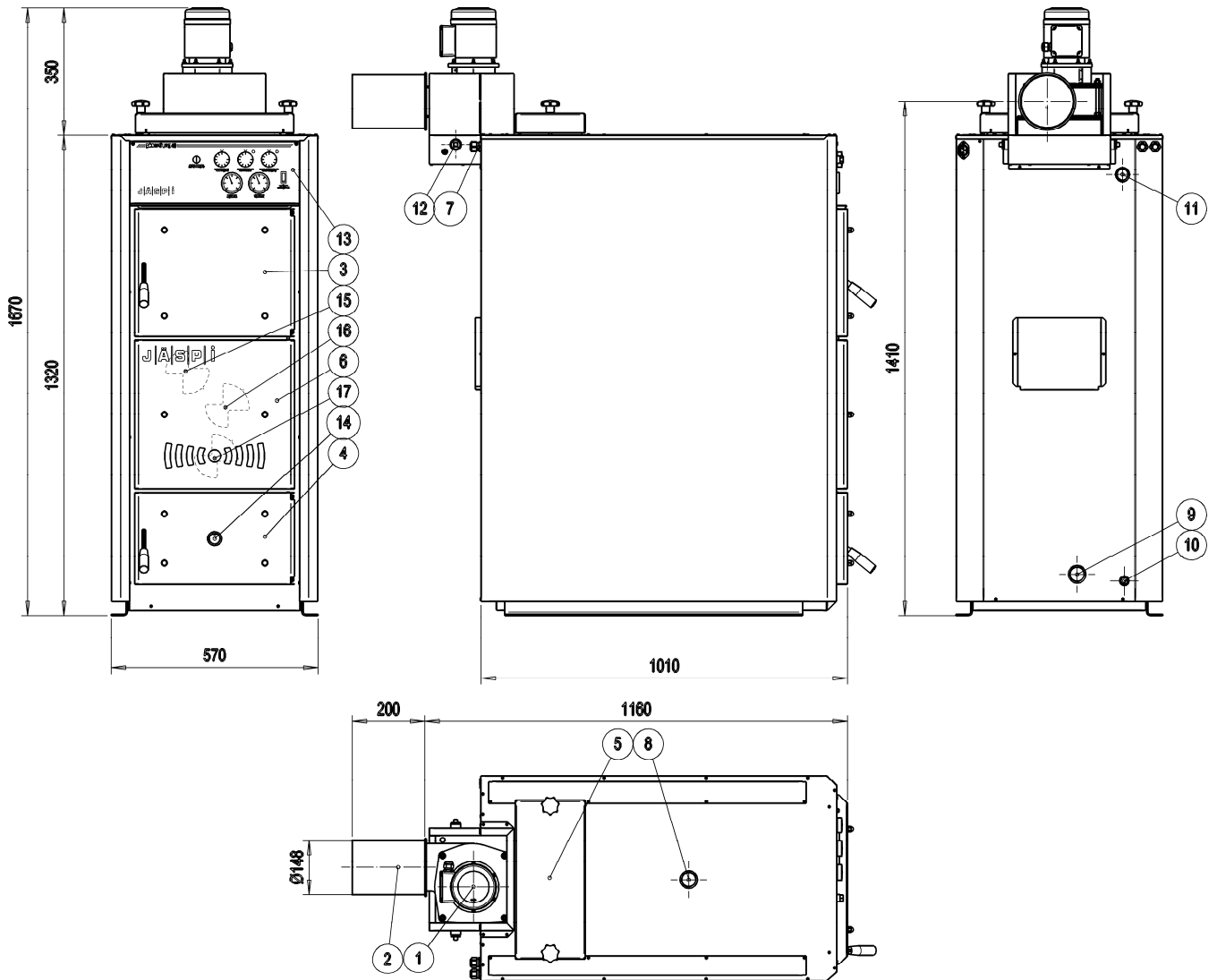
Напряжение: 230 В

Частота: 50 Гц

Класс защиты корпуса: IP 2X

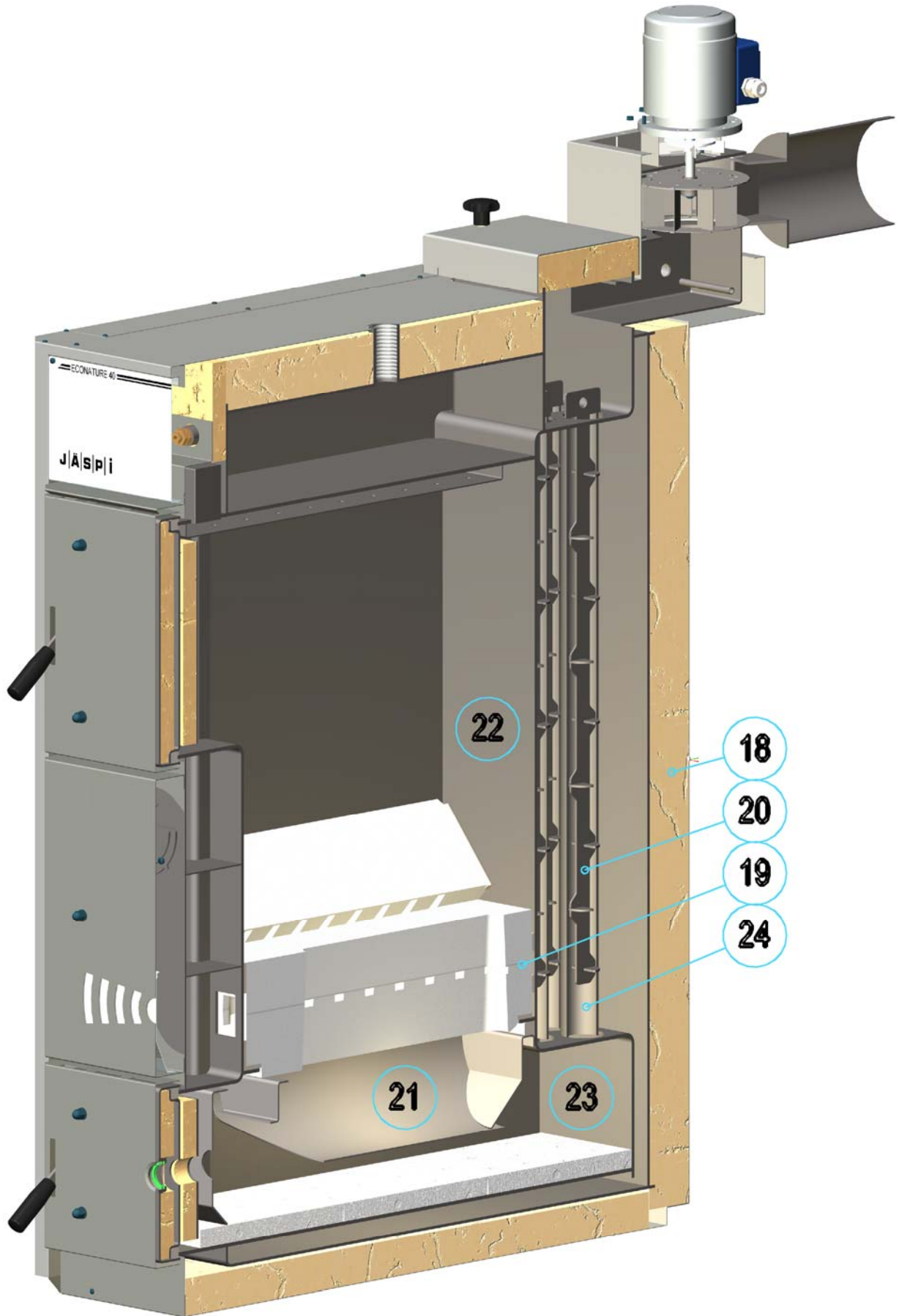
Размеры топки: высота 600 мм, ширина 350 мм и глубина 550 мм

К.П.Д.: 91 %



Данные

- | | |
|--|--|
| 1. Вытяжной вентилятор дымовых газов | 14. Стекло наблюдения за пламенем |
| 2. 90° поворотное соединение дымохода | 15. Заслонка регулировки верхнего первичного воздуха |
| 3. Люк наполнения | 16. Заслонка регулировки нижнего первичного воздуха |
| 4. Люк обслуживания | 17. Заслонка регулировки вторичного воздуха |
| 5. Люк очистки | 18. Изоляция из минеральной ваты 75 мм |
| 6. Люк воздушной камеры | 19. Керамический колосник |
| 7. Электровыводы | 20. Турбулентные элементы |
| 8. Выход в аккумулятор штуцер R32 вр | 21. Горловина горения |
| 9. Возврат из аккумуля. штуцер R32 вр | 22. Топка-склад |
| 10. Штуцер дренажа R15 вр | 23. Топка |
| 11. Штуцер расширения R25 вр | 24. Конвективные каналы |
| 12. Штуцер датчика дымовых газов- / анализатора R15 вр (внутренняя резьба) | |
| 13. Панель датчиков | |



ECONATURE-40

Монтаж

При монтаже соблюдаются действующие требования.

Котел устанавливается вертикально прямо на ровную надежную опору/поверхность.

С котлом поставляются 4 шт. регулирующих подставок.

В котел рекомендуется устанавливать датчик дымовых газов.

Котельное помещение

Перед люками наполнения и обслуживания котла должно быть по меньшей мере 1000 мм свободного пространства, сверху над люком очистки по меньшей мере 600 мм и с одного боку котла - 400 мм.

Требуемый котлу воздух горения подводят снаружи и площадь канала или клапана должна быть по меньшей мере в 1,5 раза больше площади дымовой трубы.

Дымовая труба

Диаметр круглого дымохода должен быть Ø 150 мм, обмурованная труба – целый кирпич.

Миним. потребность тяги в котле 10 Па.

Высота дымовой трубы должна быть достаточной, чтобы дымовые газы не вызывали проблем для экологии вокруг дома.

Монтаж трубопроводов

Котел всегда подключается к аккумулятору энергии объемом 1800 – 3000 л.

Рекомендуется устанавливать в аккумулятор 3 термометра: вниз, середину и вверх.

Чтобы систему было бы легко наполнять водой и проводить дренаж соединения котла, аккумулятора и сети отопления, ее надо оснащать запорными клапанами.

В котле должен быть по меньшей мере один 1,5 бар предохранительный клапан, чья продувная мощность по меньшей мере 150 кг/ч пара при наибольшей мощности котла 60 кВт. При необходимости продувную мощность можно разделить самое большее на три клапана. Для подтверждения функциональности рекомендуется

использовать всегда по меньшей мере два предохранительных клапана, продувная мощность каждого из которых отвечает необходимой продувной мощности. Продувной трубой предохранительного клапана направляется в сливное отверстие в полу так, что слив будет заметен и что возможно выходящий из трубы пар не вызовет опасности для людей или имущества.

Объем мембранного расширительного бака должен быть по меньшей мере 5 % от общего объема воды в системе.

Монтаж трубопроводов котла надо делать так, что эксплуатация, очистка и обслуживание котла проводятся беспрепятственно.

Электромонтаж

Электропитание котла - 230 В / 50 Гц.

Подключения производят к клеммной колодке, расположенной за открывающейся панелью датчиков.

Эксплуатация и обслуживание котла

Топливо

Сжигаемое дерево должно быть сухим. При сжигании влажных дров энергия поглощается при парообразовании и ее большая часть удаляется через дымовую трубу в виде несгоревших дымовых газов, т.е. часть энергии бесполезно теряется и в котле и дымовой трубе образуется сажа.

Дрова считаются сухими, когда влажность 20 %. При этом дрова легче и при ударе чурок друг о друга более четкий звук.

ECONATURE-40 разработан в первую очередь для березовых дров, чей размер по длине 50 см и диаметр 12 см, а вес 1,5 - 1,9 кг.

Также другие лиственные и хвойные сорта дерева годятся для сжигания, но хвойные сорта больше загрязняют котел. Разные сорта дерева горят по-разному. Более легкие сорта лучше горят с меньшим диаметром дров.

Начало эксплуатации

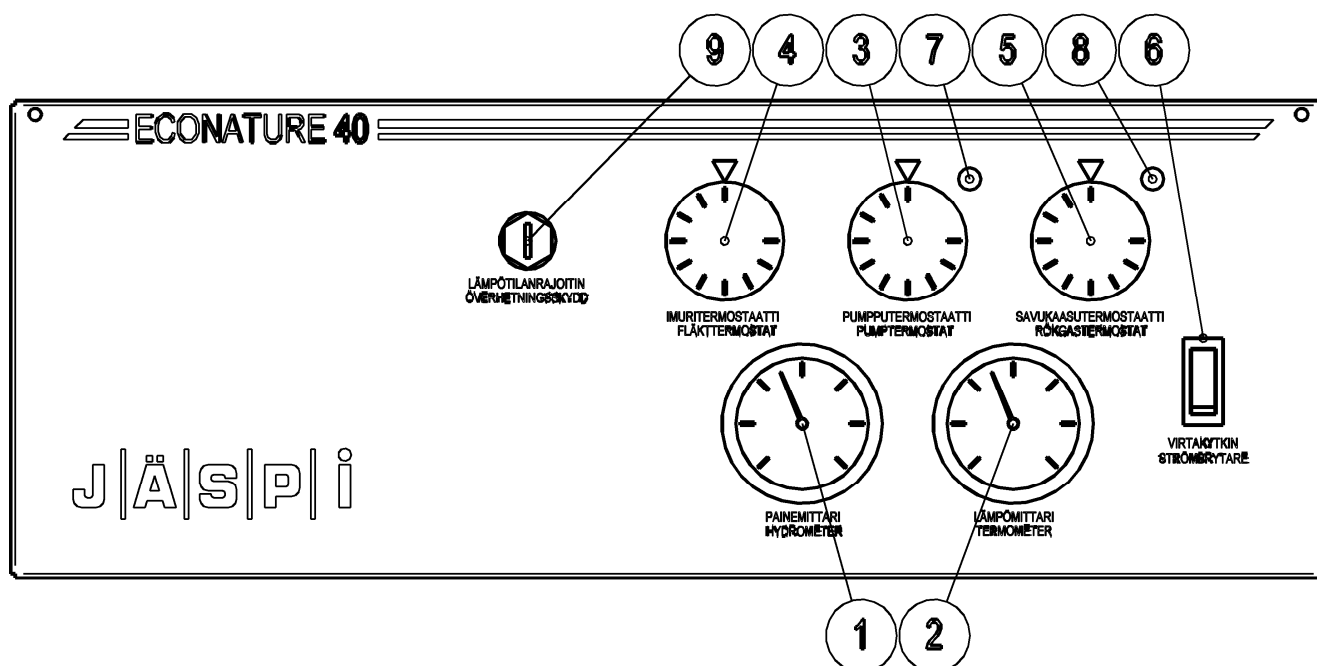
Проверьте, что:

- Дымоход открыт и в его основании нет монтажных и других остатков.
- В котле и системе отопления вода, и циркуляция работает.
- Соединения трубопроводов плотные.
- В сети есть давление.
- Предохранительный клапан работает, т.е. идет вода из сливного трубопровода при тестировании клапана.

Первое сжигание проводят с небольшим количеством дров, чтобы впитавшаяся в керамические колосники влага не расколола бы их.

При первом наполнении системы отопления в нее попадает растворенный в воде воздух, который удаляется из котловой воды при поднятии температуры свыше 90 °С. В связи с первой эксплуатацией систему деаэрируют.

Панель управления



ECONATURE-40

1. **Манометр.** Измеряет давление в котле.
2. **Термометр.** Измеряет температуру воды в котле.
3. **Термостат насоса 60 – 90 °С.** Запускает зарядный насос при достижении котловой воды заданного значения. Заданное значение должно быть по меньшей мере 85 °С при нормальной работе.
4. **Термостат дымососа 90 °С.** Выключает дымосос, если вода в котле нагревается до установленного значения 90 °С.
5. **Термостат дымовых газов 0 – 150 °С.** Выключает дымосос, когда температура дымовых газов падает до установленного значения.
6. **Токовый выключатель.** Электровыключатель дымососа и зарядного насоса.
7. **Сигнальная лампа термостата насоса.** Горит при работе насоса.
8. **Сигнальная лампа термостата дымовых газов.** Горит при работе дымососа.
9. **Ограничитель температуры.** Отключает дымосос и зарядный насос, если температура воды в котле поднимется свыше 98 °С. Ограничитель срабатывает только при неправильной эксплуатации или поломке приборов. Квитирование ограничителя открытием защитного колпачка и нажатием на ограничитель. Вода в котле должна остыть перед квитированием ограничителя.

Сжигание дров

- Токовый выключатель (6) в положение ON.
- На колосник равномерно загружается примерно 8 штук 50 см по длине дров общим весом примерно 6 кг и между дровами кладется для розжига например бумага или береста.
- Зажигается огонь и запускается дымосос поворотом термостата дымовых газов в положение 0. Люк наполнения поддерживается приоткрытым на время розжига.
- Ждут 15 – 20 минут, чтобы на колоснике образовался бы примерно 10 см слой раскаленных углей.
- Загружают полена (березовые чурки 18 - 20 штук общим весом примерно 32 кг) равномерно и плотно на колосник так, что полена касаются задней стенки топки корой вверх.
- Устанавливают термостат дымовых газов на установочное значение, которое примерно 90 °С. Установочное

значение является правильным, когда в котле остается небольшое количество углей при остановке дымососа.

- Новую закладку полен проводят на оставшиеся угли.

Одна закладка дров горит примерно 2,5 часа и вырабатывает тепла примерно 100 кВт, т.е. 1800 литровый аккумулятор энергии нагревается примерно до 50 °С.

Если котел не эксплуатировался длительное время первое сжигание надо проводить небольшим количеством дров, чтобы впитавшаяся в керамические колосники влага не расколола бы их.

Дрова загружают на колосник так, чтобы они не закрывали расположенное посередине колосника отверстие горения.

Регулирование воздуха горения

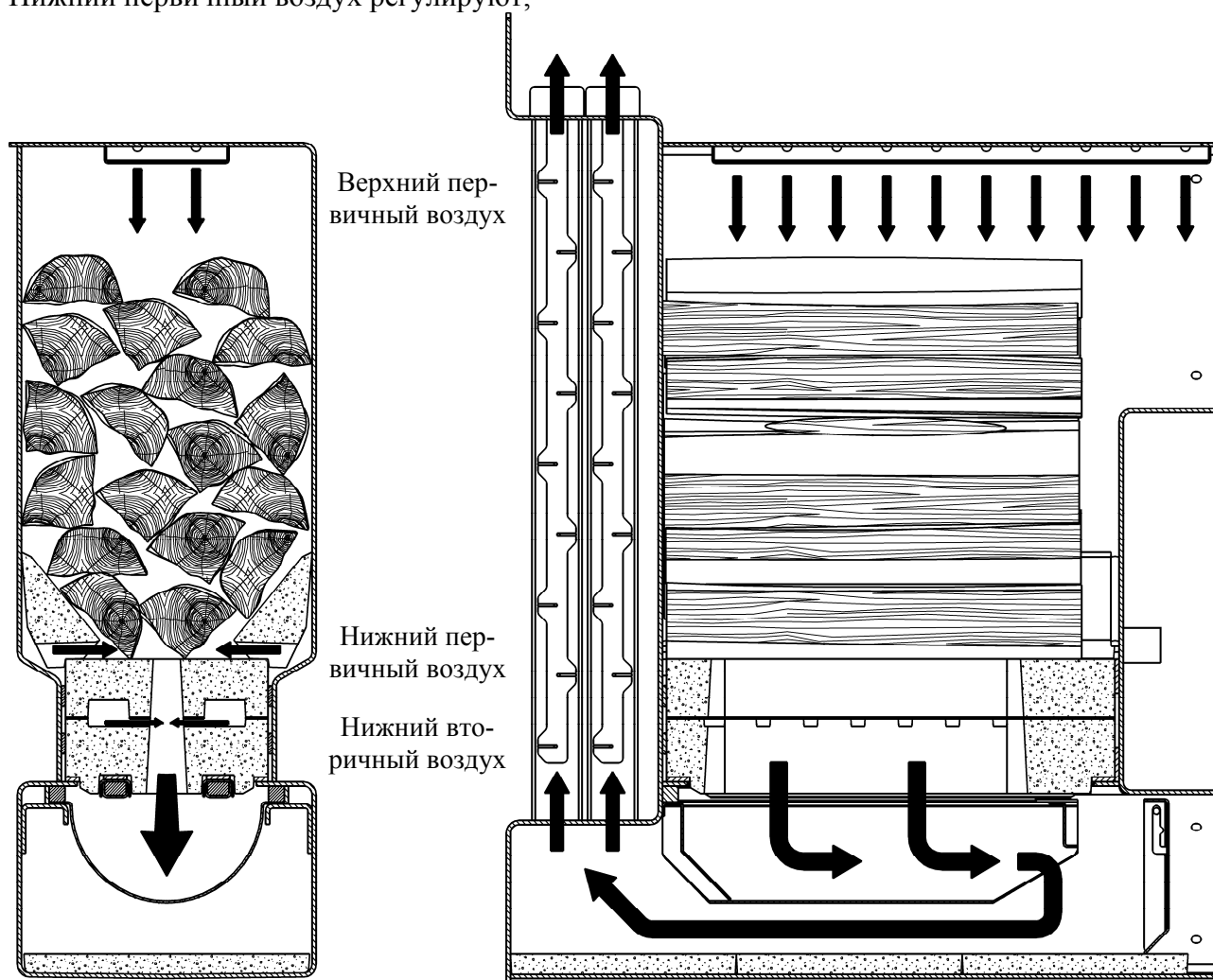
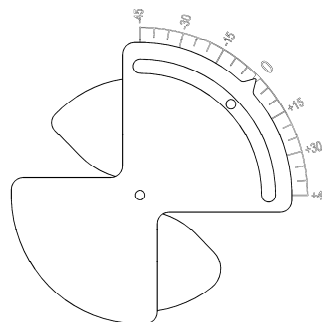
При чистых конвективных поверхностях в котле температура дымовых газов должна быть примерно 170 °С. Если поднимать температуру увеличивая мощность, то падает к.п.д. котла. Котел нельзя эксплуатировать на слишком маленькой мощности так, что температура дымовых газов падает ниже 150 °С из-за опасности коррозии.

Необходимое для горения количество и соотношение воздуха приходится изменять в зависимости от сжигаемого дерева. Первичный и вторичный воздух отрегулирован на заводе для березовых дров.

Верхний первичный воздух не надо регулировать при нормальной эксплуатации. Нижний первичный воздух регулируют,

если есть необходимость изменить мощность котла. Мощность котла растет в соотношении с длиной пламени.

Вторичный воздух можно регулировать, когда температура котловой воды оставалась постоянной в течении 45 минут после начала горения.



РЕГУЛИРОВАНИЕ ВТОРИЧНОГО ВОЗДУХА		
ПЛАМЯ	ПРИЧИНА	РЕГУЛИРОВКА
Пламя красное с черными завихрениями.	Для горения недостаточно вторичного воздуха. Из дымовой трубы идет черный или темный дым.	Добавьте вторичного воздуха.
Пламя бело-желтое.	Хорошее распределение воздуха. Из дымовой трубы идет светло-серый дым.	Нет необходимости регулировать горение.
Пламя ослепительно белое.	Слишком много вторичного воздуха. Из дымовой трубы идет белый дым.	Уменьшите количество вторичного воздуха.

Обслуживание

- Проверяйте регулярно, что в системе есть вода, если воду в систему приходится добавлять постоянно, значит в системе протечка. Постоянное добавление свежей воды вызывает коррозию системы отопления, т.к. свежая вода содержит воздух (кислород).
- Давление в горячей системе должно быть ниже 1,5 бар и в холодной выше 0,5 бар. Объем воды изменяется согласно температуре, т.е. чем выше температура, тем больше объем и давление. Задача расширительного бака выравнять изменения объема.
- Предварительное давление расширительного бака надо проверять с интервалом в несколько лет.
- Предохранительные клапаны надо проверять по меньшей мере 2 раза в год поворотом ручки/рычага для предотвращения прикипания. Добавляйте в систему воды после проверки.
- Из-за коррозии во время сжигания дров надо позаботиться о том, чтобы температура воды в котле была постоянно выше температуры "точки росы" дымовых газов, т.е. по меньшей мере 70 °С и температура дымовых газов по меньшей мере 150 °С.
- Удаляйте золу из топки и горловины горения согласно необходимости.

Чистка

Ежедневное наблюдение за процессом горения в котле и при необходимости регулировка делают из процесса очистки безпроблемное и редко происходящее мероприятие. При хорошем горении на огневых поверхностях котла образуется тонкий серый или цвета кофе слой, опадающий сам по себе вниз. Если горение плохое, то на огневых поверхностях и в дымоходе образуется грязный слой сажи, золы и смолы. Это препятствует перемещению тепловой энергии в воду вызывая увеличение температуры дымовых газов и снижение к.п.д.

Чистка проводится следующим образом:

1. Удалите золу с колосника и из топки.

2. Удалите турбуляторы из конвективных каналов.
3. Очистите конвективные каналы металлической щеткой.
4. Очистите огневые поверхности металлической щеткой.

За загрязнением котла можно следить по температуре дымовых газов. Когда температура поднимется на 30 ...50 °С по сравнению с чистым котлом, котел надо почистить.

К стенкам топки-склада котла пристаёт смола, что является нормальным и стенки не надо чистить.

Лопастей дымососа стоит проверять в связи с чисткой дымохода.

Возможные помехи в работе при отоплении

Температура воды в котле не поднимается до нужного уровня

- Убедитесь, что соотношение и доступ первичного и вторичного воздуха в порядке.
- Убедитесь, что дрова сухие.
- Если в котле есть змеевик охлаждения, убедитесь, что подключенный к змеевику охлаждения термический клапан безопасности не включен.
- Убедитесь в правильности работы смесительного клапана.

Котел закипает и "выстреливает"

- Убедитесь, что в системе достаточно воды и что давление в ней 1-1,5 бар. Если в системе нет воды, немедленно прекращайте отопление погасив огонь. Не добавляйте воды в котел, а дайте ему остынуть пропустив через него холодный воздух. Когда котел остынет, систему можно наполнять водой и начинать нагрев заново.
- Убедитесь в работе насоса и смесительного клапана и в циркуляции в насосе и трубопроводах. Находящийся в системе воздух может препятствовать циркуляции воды.
- Убедитесь, что кирпичи днища топки на месте и целые.

Температура дымовых газов слишком высокая

- Почистите котел. Сажа, зола и смола загрязняют огневые поверхности котла и работают как теплоизоляция.
- Температура дымовых газов не должна превышать 350 °С, так как котел сломаётся и дымоходы не выдерживают более высоких температур. Убедитесь, что соотношение и объем первичного и вторичного воздуха правильные.
- Убедитесь, что турбуляторы на месте и целые.
- Убедитесь, что уплотнение горловины горения в порядке.

Температура дымовых газов слишком низкая

- Убедитесь, что соотношение и объем первичного и вторичного воздуха правильные.
- Убедитесь, что дрова сухие.
- Укоротите при необходимости турбуляторы удалив с каждого элемента нижнюю пластину, чтобы поднять температуру дымовых газов.

Не работает вытяжной вентилятор

- Убедитесь, что температура воды в котле ниже 90 °С и горит сигнальная лампа термостата, т.к. установочное значение термостата дымососа 90 °С.
- Убедитесь в установочном значении термостата дымовых газов.
- Убедитесь, что ограничитель температуры не сработал. Квитирование ограничителя осуществляют открытием защитного колпачка и нажатием на ограничитель. Вода в котле должна все-таки остынуть перед квитированием ограничителя. Выясните причину срабатывания ограничителя температуры.
- Дымосос не в порядке, если горит его сигнальная лампа.
- Если при работе дымососа слышен необычный шум, проблема может быть в подшипнике двигателя или лопасти.
- Если упала мощность дымососа, то надо почистить лопасти.

Монтажный протокол

Заводской номер котла / год	
Тип котла	
Монтажник / фирма	
Дата	

Электромонтажник / фирма	
Дата	

Регулировка системы / обучение	
Монтажник / фирма	
Дата	

	Заводская установка	Дата					
Температура дымовых газов	170 °С						
Пониженное давление в дымоходе							
Скорость насоса							
Скорость насоса							
Верхний первичный воздух	0						
Нижний первичный воздух	0						
Вторичный воздух	0						
Предварительное давление расширительного бака							
Подпись							

Гарантия

Подтверждается гарантия на котел – 2 года, на компоненты – 1 год. Гарантия в силе, если монтаж, ввод в эксплуатацию и обслуживание проведены согласно данной инструкции уполномоченным представителем/дилером или с его одобрения.

EY-страхование соответствия требованиям**KAUKORA OY**www.kaukora.fi

заверяет, что твердотопливный отопительный котел

**ECONATURE-40**

соответствует требованиям для сосудов, работающих под давлением, согласно решению министерства финансов и промышленности 938/1999 и директиве 97/23/EY

Модули B1 + D

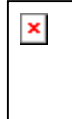
орган по надзору за системой качества



Заявленный орган 0424

Inspecta EY-свидетельство проверки разработки RS???-07

Тестирование проведено согласно норме EN 303-5, орган тестирования



SP Sveriges Tekniska Forskningsinstitut, заявленный орган 1002

Рапорт проверки ?????????

Применяемые стандарты соответствия:

EN 303-5

Директивы с применяемыми главами:

PED директива (97/23/EY § 3.3)

EMC директива (89/336/EEC, 92/31/EEC и 93/68/EEC)

LVD директива (73/23/EEC и 93/68/EEC)

Raisio XX.XX.XX

Kari Björklund

Kari Björklund

**ECONATURE-40**