



JÄSPI-40 YPV

ТВЕРДОТОПЛИВНЫЙ КОТЕЛ

JÄSPI-40

СТОКЕРНЫЙ КОТЕЛ

ВЫБИРАЙТЕ БЕЗОПАСНУЮ ТЕХНИКУ JÄSPI

Изготавливаемые в Финляндии котлы Jäspi постоянно усовершенствуются. Наряду с популярным твердотопливным котлом верхнего горения JÄSPI-40 YPV изготавливается эффективная модель JÄSPI-STOKER со встроенным змеевиком ГВС и стокер-отверстиями с обеих сторон котла.

JÄSPI-40 YPV:

Эффективизированная техника горения котла делает его более чистым экологически. В топке установлены эффективные запатентованные направляющие пластины воздуха горения.

Большие стальные люки облегчают эксплуатацию. Просторная топка подходит для дров длиной полметра.

Дровяной котел JÄSPI-40 YPV одобрен согласно нормам контроля ЕС и оснащен змеевиком охлаждения. Змеевик подключают на месте монтажа к клапану против выкипания согласно инструкции.

Котел прост в обслуживании. Все мероприятия можно осуществлять спереди через легко открываемые люки. Все конвективные поверхности легко очищаются и зола удаляется с помощью ящика для золы, являющегося постоянным оснащением. Благодаря новой технике сжигания дров уменьшается также потребность в очистке котла.

JÄSPI-40 STOKER:

Благодаря увеличению высоты котла с верхним горением получено достаточно места для эффективного змеевика ГВС. Стокер-отверстия являются постоянным оснащением с обеих сторон котла. В модели S установлен 6 кВт тэн-пакет.



JÄSPI-40 YPV

JÄSPI-40 STOKER

JÄSPI-40 YPV (LVI-код 5058030)

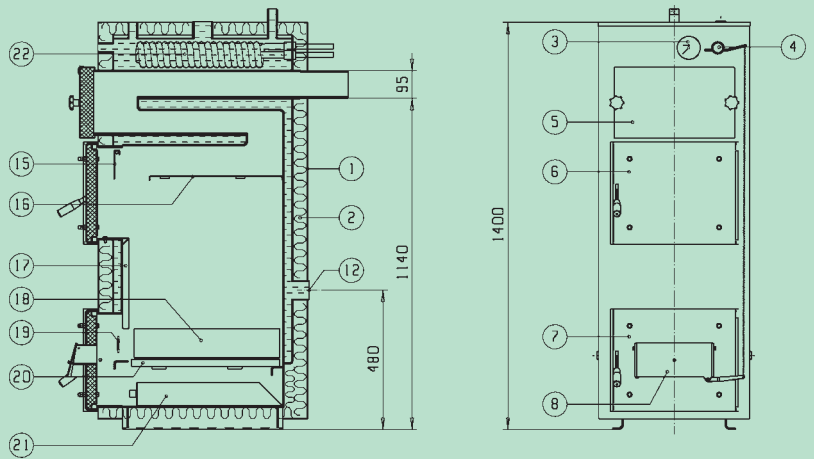
ТЕХНИЧЕСКИЕ ДАННЫЕ:

Мощность: 20-40 кВт
 Вес: 270 кг
 Объем воды: 80 л
 Конструкционное давление: 1,5 бар
 Максимальная разрешенная температура: 100°C
 Размеры топки:

ширина 350 мм
 глубина 530 мм
 высота 900 мм

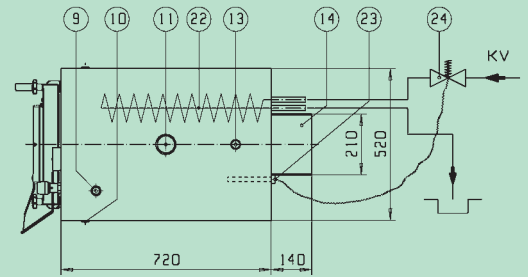
Рекомендация дымохода:

металлический Ø 180 мм (прим. 250 см²)
 кирпичный 180 x 180 мм² (прим. 300 см²)
 высота мин. 5 м. Подключения согласно местным требованиям пожаробезопасности.



ЧАСТИ:

- | | |
|---|---|
| 1 Окрашенная обшивка | 14 Штуцер дымохода (210x95) |
| 2 Изоляция из минеральной ваты (50 мм) | 15 Направляющий турбулятор газов |
| 3 Термо-/манометр | 16 Направляющий турбулятор |
| 4 Регулятор тяги (R 3/4") | 17 Направляющая воздушная пластина |
| 5 Люк очистки | 18 Боковые пластины (2 шт.) |
| 6 Люк наполнения | 19 Угольная решетка |
| 7 Люк обслуживания | 20 Колосник |
| 8 Воздушная заслонка | 21 Ящик для золы |
| 9 Штуцер термостата (R 3/4) | 22 Змеевик охлаждения (Ø18) |
| 10 Штуцеры дренажа (R 1/2") | 23 Штуцер датчика клапана против закипания (R 1/2") |
| 11 Штуцер выхода в аккумулятор (R 2") | 24 Клапан против закипания (дополнительное оснащение) |
| 12 Штуцер возврата из аккумулятора (R 2") | |
| 13 Штуцер кипения (R 1") | |



С небольшим водяным объемом, работающий при высоких температурах твердотопливный котел верхнего горения всегда подключают для зарядки к аккумулятору энергии. Возможные электротэны устанавливают в аккумулятор. Схемы подключения котла и аккумулятора можно получить также от изготовителя. К подключению отлично подходит например TERÄSVAR 25 зарядный клапан, который поддерживает котел горячим и огневые поверхности чистыми в процессе горения.

ПОСТОЯННОЕ ОСНАЩЕНИЕ:

Термо-/манометр, регулятор тяги, комплект для очистки, колосник, удлинитель дымохода, инструкция по монтажу и эксплуатации.

JÄSPI-40 STOKER

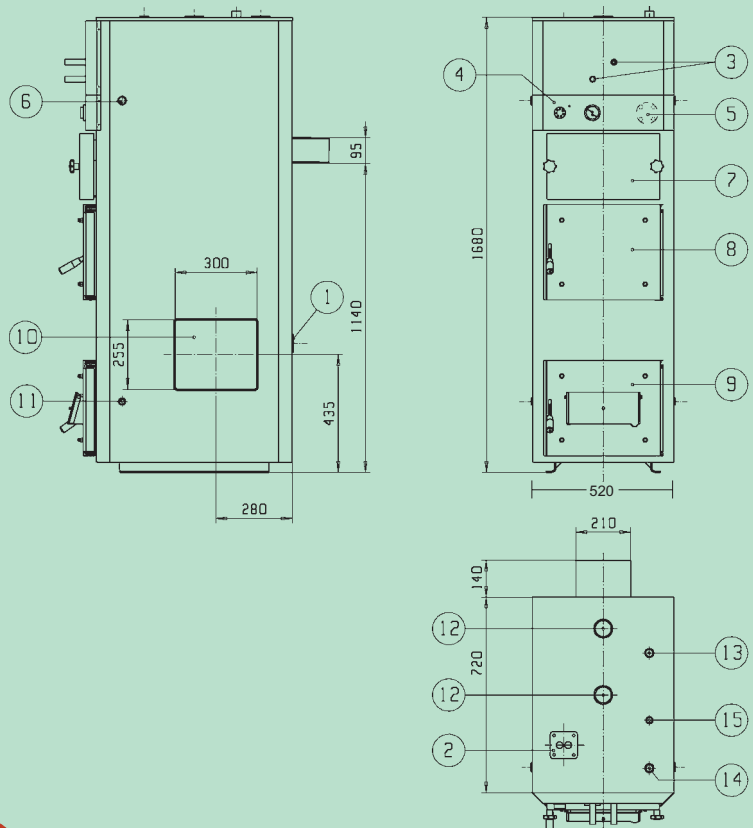
(LVI-код 5058040; S-модель 5058045)

ТЕХНИЧЕСКИЕ ДАННЫЕ:

Мощность: 20-40 кВт
 Вес: 330 кг
 Объем воды: 155 л
 Конструкционное давление: 1,5 бар
 Максимальная разрешенная температура: 100°C
 Постоянное оснащение как у котла Jäspi-40 YPV (но без колосника и регулятора тяги)

ЧАСТИ:

- | | |
|------------------------------------|--|
| 1 Возврат из аккумулятора R2" | 9 Люк удаления золы |
| 2 Фланец смесительного клапана R1" | 10 Отверстие стокер-горелки 255x300 мм |
| 3 Штуцеры змеевика ГВС Ø22 | 11 Штуцер дренажа R1/2" |
| 4 Панель управления | 12 Штуцер выхода в аккумулятор / расширения R1" |
| 5 Электротэн 6 кВт (S-модель) | 13 Штуцер кипения R1" |
| 6 Штуцер термостата R3/4" | 14 Штуцер термостата R3/4" |
| 7 Люк очистки | 15 Штуцер датчика клапана против закипания R1/2" |
| 8 Люк обслуживания | |



Stoker-котел со змеевиком также надо оснащать клапаном против закипания.

С правом на изменения габаритов и конструкции.



KAUKORA OY

PL 21, Tuotekatu 11, 21201 RAISIO
 Тел. +358 2 4374600, Факс +358 2 4374650
 www.kaukora.fi • kaukora@kaukora.fi



Дилер:

ISO 14001
 ISO 9001
 EN 729-2