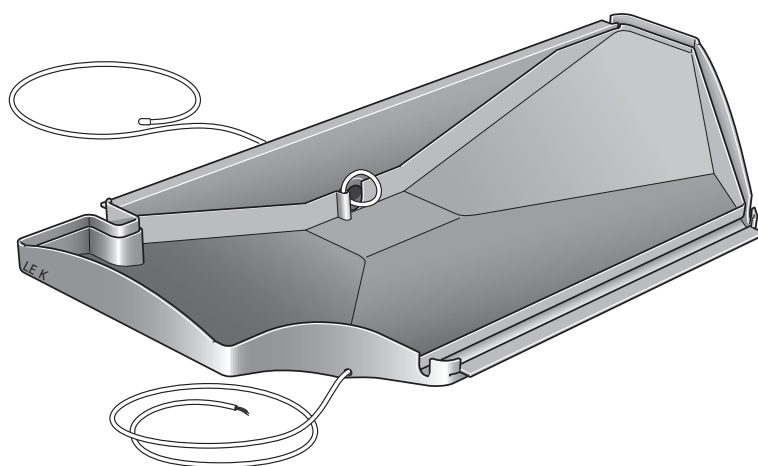


RU ИНСТРУКЦИЯ ПО МОНТАЖУ СЛИВНОГО СБОРНИКА КОНДЕНСАТА
KVT 10 ДЛЯ JÄMÄ MOON



KVT 10

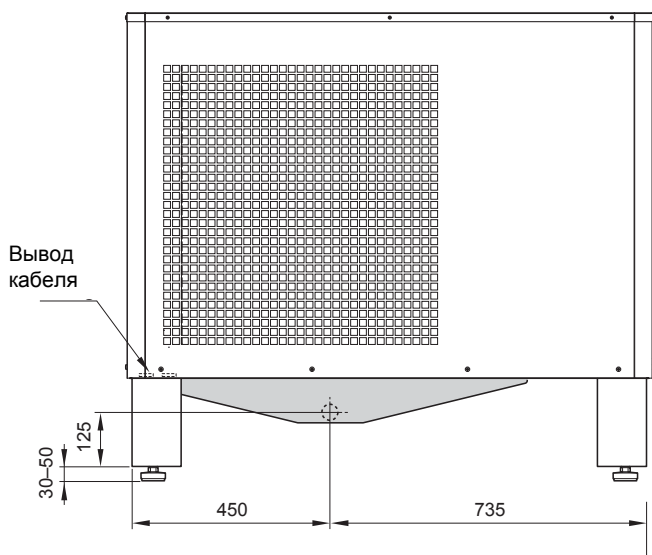
Общее

Сливной сборник конденсата используют для накопления и отвода конденсата, вырабатываемого тепловым насосом воздух-вода. Сборник включает нагревательный тэн, гарантирующий работу в морозы. Тэн включается автоматически при падении наружной температуры воздуха ниже $+2^{\circ}\text{C}$ и отключается при превышении температуры $+2^{\circ}\text{C}$. Мощность нагревательного тэна 200 Вт.

Объем поставки

- 1 x сливной сборник конденсата
- 1 x соединительный шланг 10 см, \varnothing 32 мм
- 2 x зажим шланга

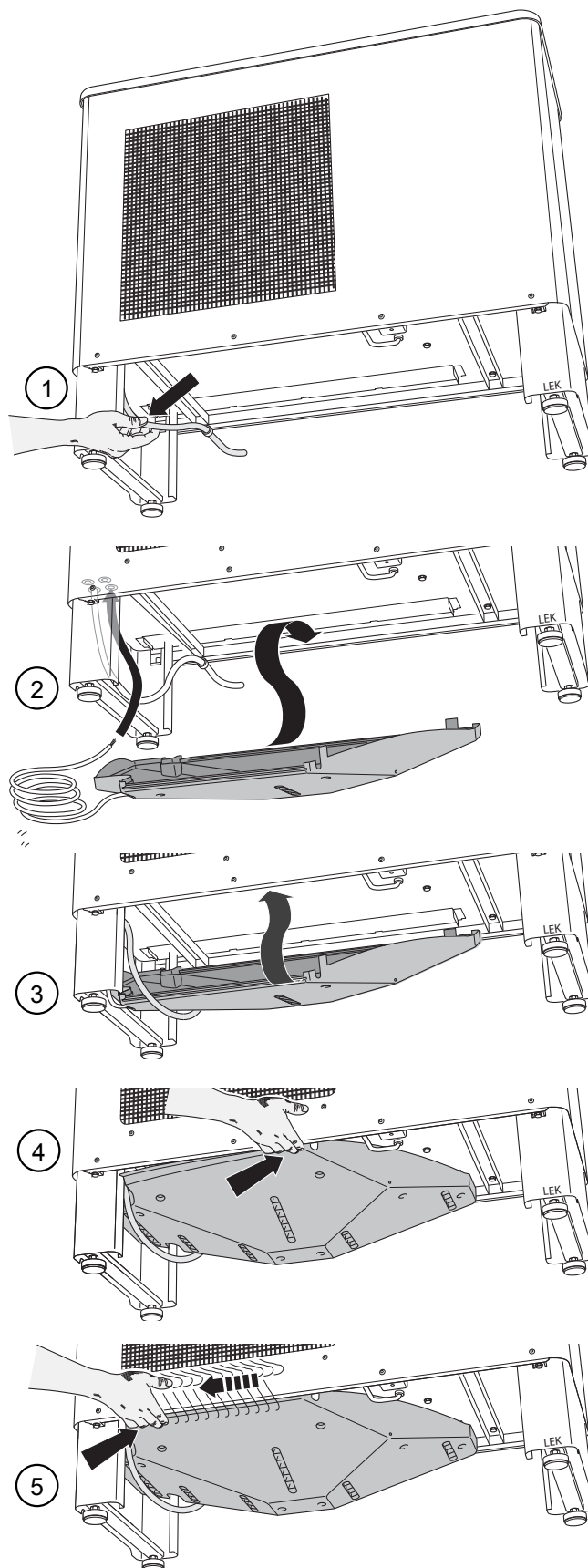
Размеры



Монтаж

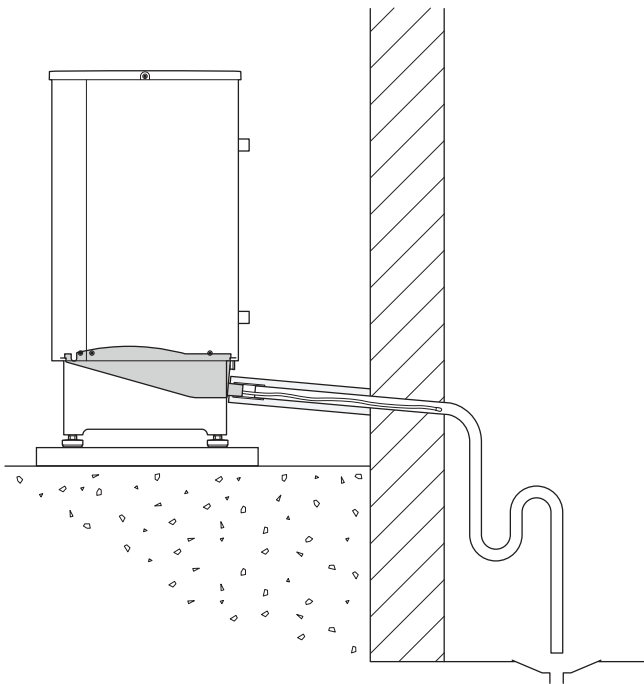
Неподключенный сливной сборник конденсата плохо выдерживает низкие температуры. Поэтому храните сборник до монтажа при комнатной температуре. Для монтажа не требуется рабочий инструмент, сборник устанавливают под тепловым насосом согласно представленным ниже инструкциям:

1. Отключите в случае необходимости кабель питания под тепловым насосом. Кабель отводят под насосом.
2. Установите сборник в заднее крепление теплового насоса и проведите кабель питания электротэна через выходы кабеля под тепловым насосом.
3. Поднимите передний край сборника к переднему креплению теплового насоса.
4. Осторожно согните сборник и установите правый край сборника над креплением.
5. Нащупайте рукой левый край сборника и нажмите его внутрь над креплением.



Монтаж трубопроводов

- Накапливаемый конденсат следует отводить в канализацию, напр. в сливной трап в полу.
- Для достижения наиболее короткого возможного расстояния от насоса до канализации рекомендуем отводить конденсат внутрь дома к канализационному трапу (см. рис.). Воду можно также отводить к карнизному водостоку, ливнеспуску и т.п.
- Трубопровод надо подогревать при помощи тэна по всей длине во избежание замерзания. Если длины тэна недостаточно, то надо использовать дополнительный тэн. Дополнительный тэн при этом нельзя подсоединять внутрь насоса.
- Изолируйте трубу снаружи по всей длине (по меньшей мере изоляцией толщиной 19 мм).
- Отведите трубопровод по нисходящей от теплового насоса.



ВНИМАНИЕ!

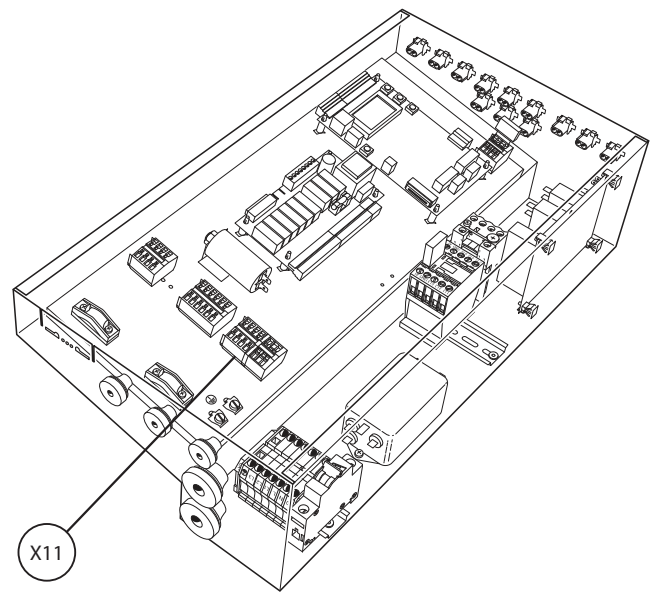
Электроподключение может осуществлять только квалифицированный электромонтажник.

Электромонтаж

Внимание! Максимальная мощность нагревательного тэна, подключаемого к тепловому насосу, 200 Вт. Если нужен более длинный тэн по сравнению к стандартно входящему в поставку, то у такого тэна должно быть внешнее заземленное электроподключение.

JÄMÄ MOON

1. Используйте выключатель безопасности для отключения питания.
2. Откройте крышку теплового насоса и коробку подключений.
3. Протяните кабель тэна через выводы до коробки подключений.
4. Подключите провода тэна к клеммам 5 и 6 на планке подключений X11.
5. Закройте коробку подключений и установите крышку теплового насоса на место.



Обслуживание

Сливной сборник конденсата и канализационную трубу возможно потребуется время от времени чистить от листьев и другого мусора.

Очистка

1. Используйте выключатель безопасности для отключения питания.
2. Произведите демонтаж в обратном порядке для отсоединения сборника, т.е. отсоедините сначала левый, а затем правый передний край. Придерживайте на месте задний край не растягивая токовый кабель.
3. Почистите сборник и канализационную трубу.
4. Установите сборник на место.
5. Подключите заново выключатель безопасности.