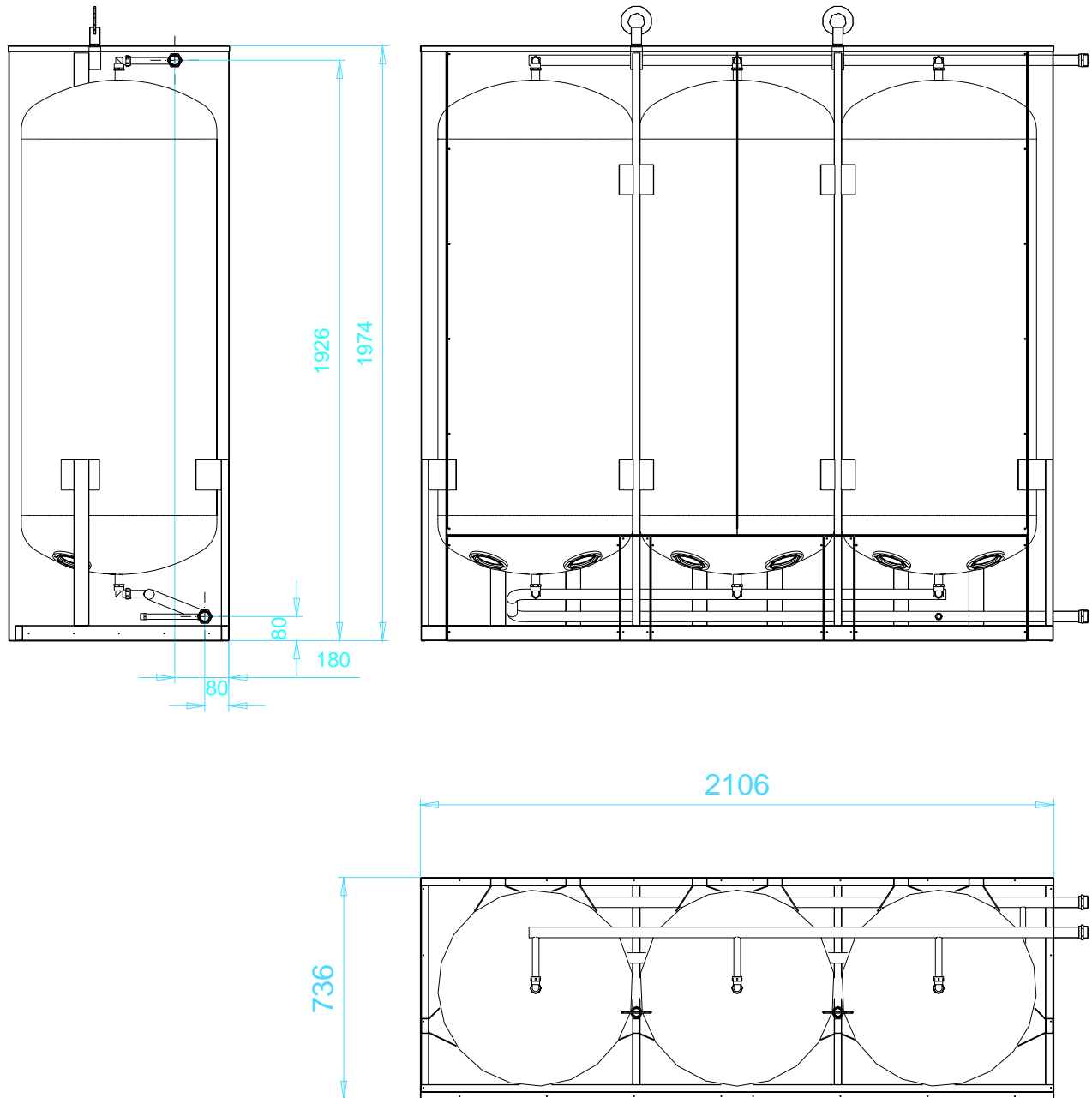
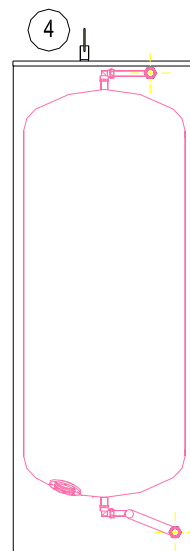
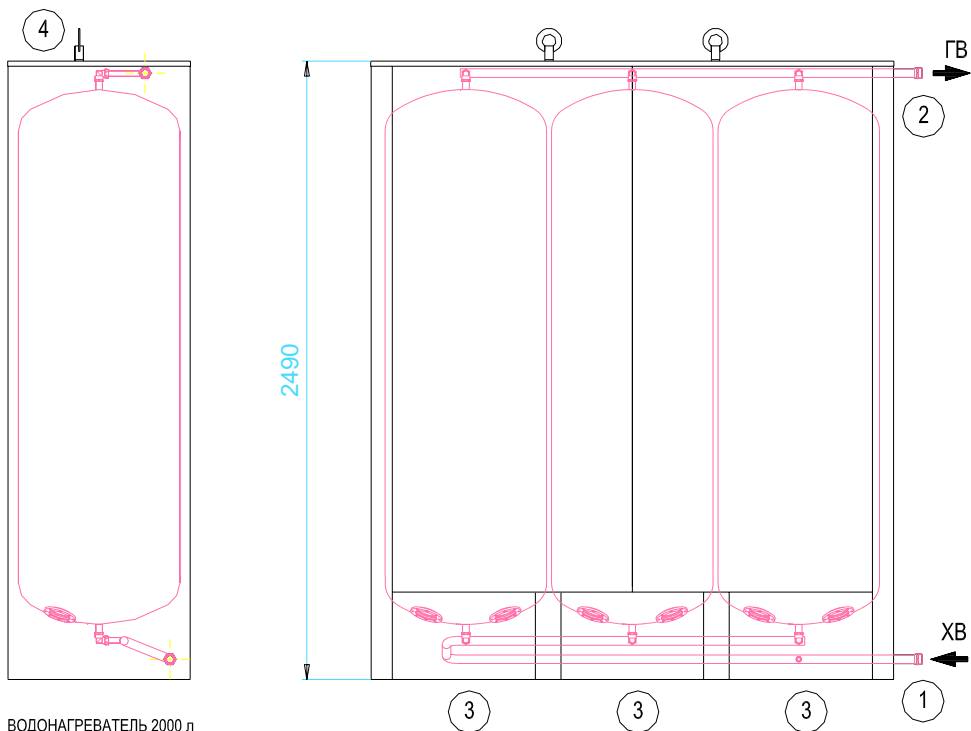


2	933910700X	ТОНКИЙ СТАЛЬНОЙ ЛИСТ				1
1	953910000X	БАК VL-1000				1
Часть	Номер чертежа Код товара	Изображение части или сборочной группы	Стандарт или список	Форма, модель, количество Обозначение	Качество	Шт.
Общие допуски	Масштаб 1:20	Изделие ВОДОНАГРЕВАТЕЛЬ 1000 л	VLM-1000 В ОБШИВКЕ			
Проект VL-1000		Присоед.				
Чертил 2002-12-30 KB	Вес кг	KAUKORA OY Tuutkatu 11, 21200 Raisio, Finland www.kaukora.fi kaukora@kaukora.fi Tel. +358 (0)2 4374 600	Новый		963910000X	
Провер.						
Одоб.						

Обозн.	Изменение	Дата	Изм.	Одоб.
--------	-----------	------	------	-------



0	933915700X	ТОНКИЙ СТАЛЬНОЙ ЛИСТ				1
0	953915000X	БАК VL-1500				1
Часть	Номер чертежа Код товара	Изображение части или сборочной группы	Стандарт или список	Форма, модель, количество Обозначение	Качество	Шт.
Общие допуски		Масштаб 1:20	Изделие ВОДОНАГРЕВАТЕЛЬ 1500 л		VLM-1500 В ОБШИВКЕ	
Проект VL-1500			Присоед.			
Чертил	2002-12-31 KB	Вес кг	KAUKORA OY Tuotekatu 11, 21200 Raisio, Finland www.kaukora.fi kaukora@kaukora.fi Tel. +358 (0)2 4374 600		Новый	
Провер.					963915000X	
Одоб.						



- ВОДОНАГРЕВАТЕЛЬ 2000 л
1. ХОЛОДНАЯ ВОДА ИЗ СЕТИ G32 НР
 2. ВЫХОД ГОРЯЧЕЙ ВОДЫ G32 НР
 3. СНИМАЕМЫЕ ПАНЕЛИ
 4. ОТСОЕДИНЯЕМЫЕ ПРОУШИНЫ

- ЭЛЕКТРОМОЩНОСТЬ ПОД ЗАКАЗ
- КОНСТРУКЦИОННОЕ ДАВЛЕНИЕ 10 бар
- ОБЪЕМ 2000 л
- МАКСИМАЛЬНАЯ ТЕМПЕРАТУРА 100°С
- ВЕС 600 кг

