

J | Ä | S | P | i

L Ä M P Ö T E K N I I K K A

JÄSPI-VLK **ВОДОНАГРЕВАТЕЛИ**

ИНСТРУКЦИИ ПО МОНТАЖУ И ЭКСПЛУАТАЦИИ

Изготовитель:

KAUKORA OY

Tuotekatu 11, PL 21, 21201 RAISIO

www.kaukora.fi

Тел. +358 2 437 4600, Факс +358 2 437 4650

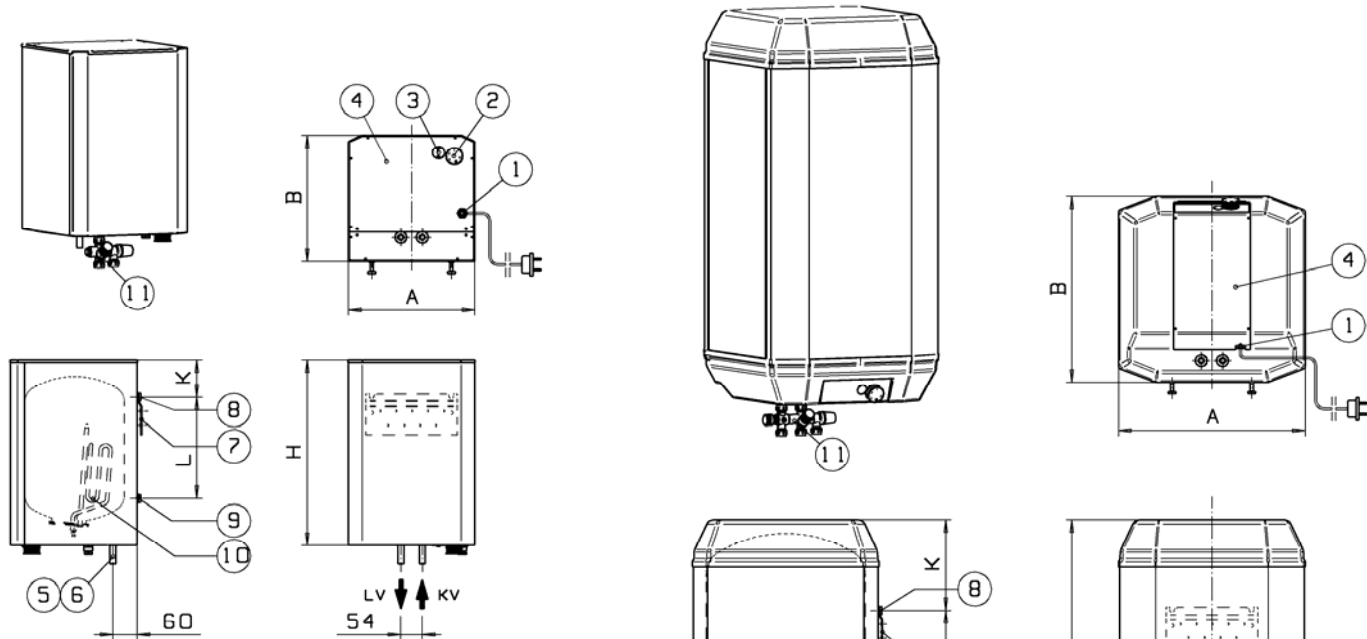
E-mail: kaukora@kaukora.fi

JÄSPI OSAA LÄMMITYKSEN

СОДЕРЖАНИЕ

ТЕХНИЧЕСКИЕ ДАННЫЕ	3
НАЗНАЧЕНИЕ	4
ОБЩИЕ ИНСТРУКЦИИ ПО МОНТАЖУ	4
НАСТЕННЫЙ МОНТАЖ	4
ГОРИЗОНТАЛЬНЫЙ МОНТАЖ	5
МОНТАЖ ТРУБОПРОВОДОВ	5
ЭЛЕКТРОПОДКЛЮЧЕНИЯ	6
ЭКСПЛУАТАЦИЯ	7
НАПОЛНЕНИЕ	7
ДРЕНАЖ	7
РЕГУЛИРОВАНИЕ И ОГРАНИЧЕНИЕ ТЕМПЕРАТУРЫ	8
РЕГУЛИРОВАНИЕ ТЕМПЕРАТУРЫ ВЫХОДЯЩЕЙ В СЕТЬ ВОДЫ	8
ОБСЛУЖИВАНИЕ	9
МЕРОПРИЯТИЯ ПРИ НЕПОЛАДКАХ	9
ГАРАНТИЯ	10
ПЕРЕРАБОТКА	10

ТЕХНИЧЕСКИЕ ДАННЫЕ



ЧАСТИ:

- 1 Штеккер-вилка (1~) или электровывод (3~)
- 2 Регулировочный термостат температуры
- 3 Ограничитель температуры
- 4 Открывающаяся панель подключения, под которой находится фланцевый электротэн
- 5,6 Штуцеры ГВС (Ø15 мм)
- 7 Настенное крепление
- 8,9 Регулируемые подставки (M8x40)
- 10 Нагревательный электротэн
- 11 Клапанная группа питания или Смесительная клапанная группа питания (штуцеры Ø15 мм)

МОДЕЛЬ	Объем л	Мощность кВт	Макс. давление бар	Размеры мм					Вес кг	Класс защиты	Напряжение В
				A	B	H	K	L			
VLK 15	15	2 (1~)	10	320	320	490	120	255	10	IPX4	230
VLK 30	30	2 (1~)	10	320	320	750	120	515	20	IPX4	230
VLK 60	60	2 (1~)	10	470	470	655	228	199	30	IPX4	230
VLK 100	100	2 (1~)	10	470	470	975	228	519	48	IPX4	230
VLK 60-3	60	3 (3~)	10	470	470	655	228	199	30	IPX4	230/400
VLK 100-3	100	3 (3~)	10	470	470	975	228	519	48	IPX4	230/400
VLK 160-3	160	3 (3~)	10	470	470	1475	188	1059	62	IPX4	230/400

Рис. 1 Размеры и части водонагревателя

ПОСТОЯННОЕ ОСНАЩЕНИЕ:

ЧАСТЬ	КОЛ-ВО
Нагреватель	1 шт.
Настенное крепление	1 шт.
Шурупы (5x60)	4 шт.
Клапанная группа питания (VLK-15) или Смесительная клапанная группа (другие модели)	1 шт.
Регулируемые подставки (M8x40)	4 шт.

ЗАПАСНЫЕ ЧАСТИ:

Пакет электротэна	2 кВт
	3 кВт
Термостат регулирования температуры	2 кВт
	3 кВт
Сетевой кабель	2 м
Клапанная группа питания	Ø15 мм
Смесительная клапанная группа	Ø15 мм

НАЗНАЧЕНИЕ

JÄSPI-водонагреватель предназначен для приготовления горячей бытовой воды. Его работа полностью автоматизирована. Бак водонагревателя изготовлен из нержавеющей стали и изолирован литым полиуретаном, благодаря которому теплопотери минимизированы. Водонагреватель не требует особого обслуживания, необходимо проверять работу предохранительного клапана указанным ниже способом.

ПРЕДОХРАНИТЕЛЬНАЯ ГРУППА

Внимание! При нагреве воды объем увеличивается. Из-за этого теплового расширения растет также давление внутри бойлера, так как водонагреватель является замкнутым и однонаправленный (обратный) клапан препятствует обратному потоку воды. Поэтому при монтаже трубопроводов водонагревателя надо обязательно устанавливать группу предохранения согласно схеме монтажа. Давление срабатывания предохранительного клапана должно быть 9-10 бар. От предохранительного клапана должна идти сливная труба в канализацию. Трубопровод монтируют без запорных клапанов по всей длине по нисходящей и конец трубы остается на виду. Из-за опасности замерзания трубопровод не стоит выводить на улицу.

ОБЩИЕ ИНСТРУКЦИИ ПО МОНТАЖУ

Не оставляйте бойлер на полу, изготовленном из материалов, плохо реагируемых на влажность, потому что из бака может вытечь конденсат или остатки воды после опрессовки.

Водонагреватель устанавливают в помещении, оснащенное канализационным стоком. Продувная труба предохранительного клапана направляется через воздуховод и находящийся в том же помещении паровой затвор или сток в канализацию.

При планировании места установки водонагревателя надо также принять во внимание достаточное наличие свободного пространства для его монтажа и обслуживания. Дополнительно следует отметить, что сливную трубу предохранительного клапана можно подвести к расположенной вблизи канализации. Также должна быть возможность дренажа бойлера.

При использовании холодной воды из собственного колодца перед монтажом необходимо убедиться в качестве бытовой воды во избежание повреждений частей водонагревателя. При необходимости рекомендуем оснащение системы фильтром.

Если давление в подающем водяном трубопроводе заметно высокое (свыше 6 бар) рекомендуем установку в систему клапана понижения давления.

При использовании пластиковых трубопроводов ГВС квалифицированный электрик должен проверить заземление объекта. Следует особенно принять во внимание непрерывность заземления при обновлении соединения водокommunikаций, работающего в качестве электрона заземления. Если корпус бака является единственным местом заземления (частью старого медного подключения), последствием этого может быть точечная коррозия.

НАСТЕННЫЙ МОНТАЖ

Водонагреватель устанавливается в сухое помещение на стену вертикально, штуцеры трубопроводов внизу.

- Бойлер надо монтировать на достаточно крепкую устойчивую стену.
- Монтаж происходит с помощью отдельной крепежной детали, которую устанавливают на стену прорезями вверх.
- Рекомендуется сначала закрепить деталь только через центральное отверстие и после этого провести пробный монтаж.
- Бойлер опускают на крепежную деталь подставками (8) в прорези. Подставки должны быть откручены прим. на 4 мм.
- Расстояние до стены в нижней части водонагревателя регулируют подставками нижнего уровня (9).

7. Настенная крепежная деталь
8. Регулируемые подставки верхнего уровня (M8x40) 2 шт.
9. Регулируемые подставки нижнего уровня (M8x40) 2 шт.
11. Клапанная группа (Ø15 мм)

Модели	Размер M
VLK-15 и -30	245
VLK-60 и -100	355
VLK-160	475

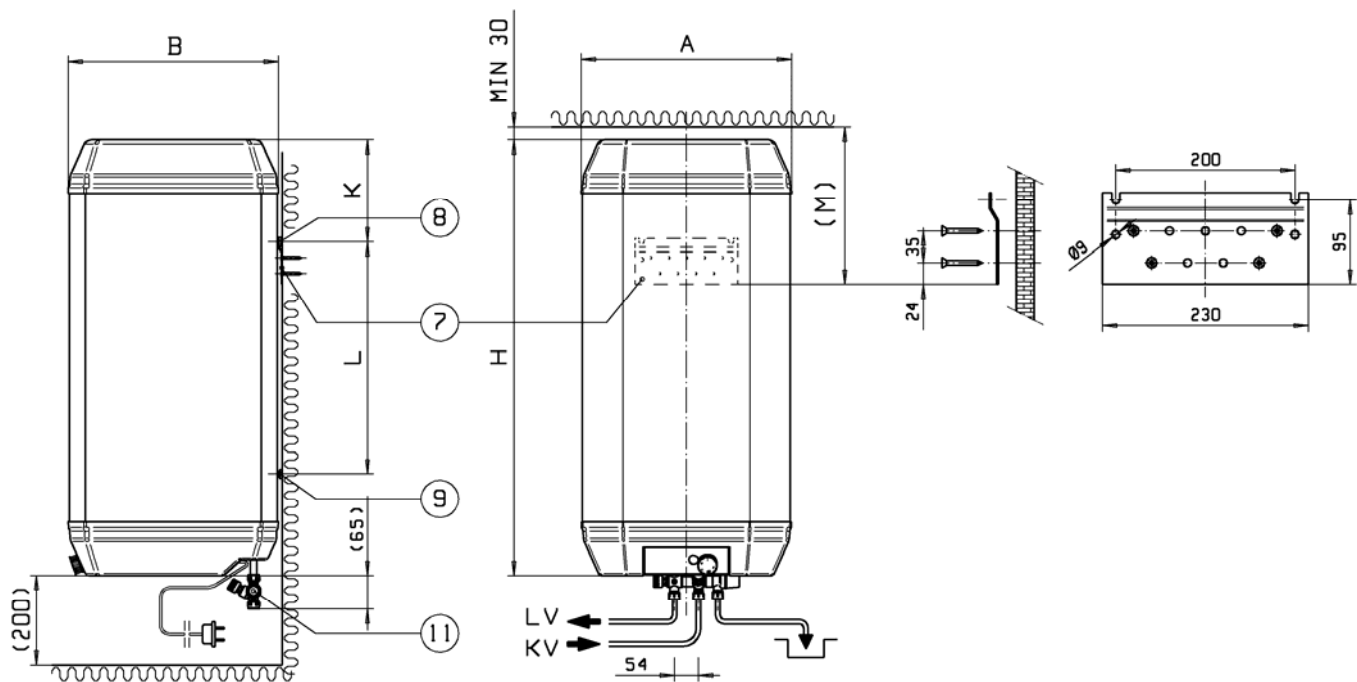
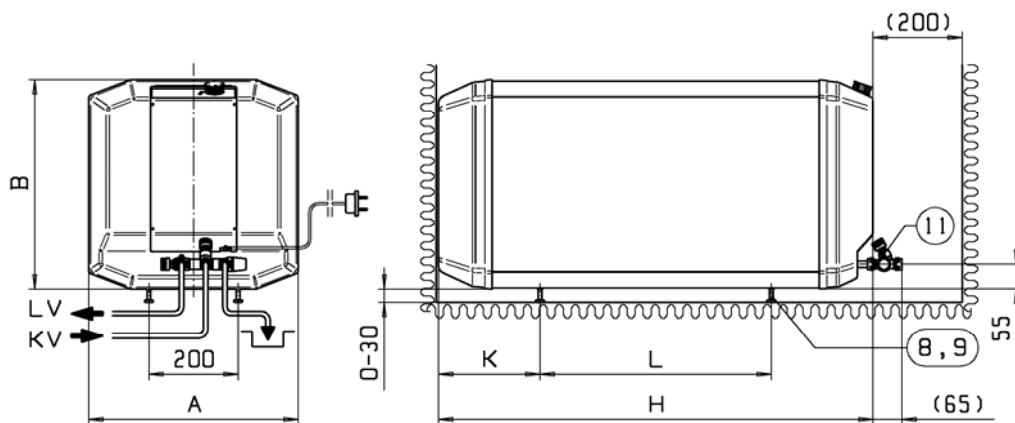


Рис. 2 Настенный монтаж водонагревателя

ГОРИЗОНТАЛЬНЫЙ МОНТАЖ

Водонагреватель монтируют в сухое помещение в горизонтальном положении. Подходящее место напр., шкаф под раковиной для мытья посуды.



8,9. Регулируемые подставки (M8x40) 4 шт.

11. Клапанная группа (Ø15 мм)

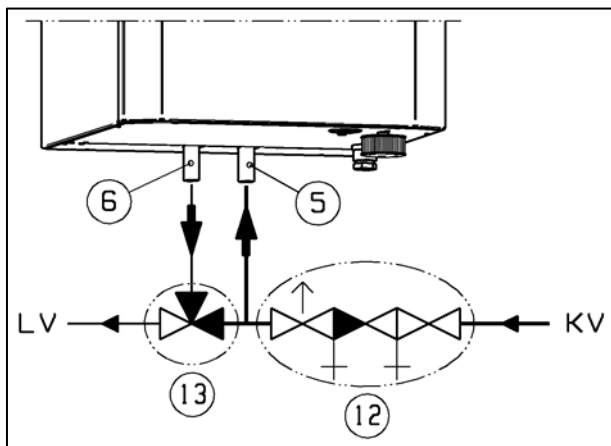
Рис. 3 Горизонтальный монтаж водонагревателя

МОНТАЖ ТРУБОПРОВОДОВ

Монтаж трубопроводов следует проводить согласно существующим нормам. Правила даны как в данной инструкции так и на люке подключения.

В нижней части бака расположены штуцеры Ø15 мм для холодной и горячей воды. Трубопровод холодной воды подключают к штуцеру, помеченному синим цветом (5).

При монтаже трубопроводов трубу холодной воды бойлера надо оснащать согласно требованиям предохранительным и обратным клапаном (12).

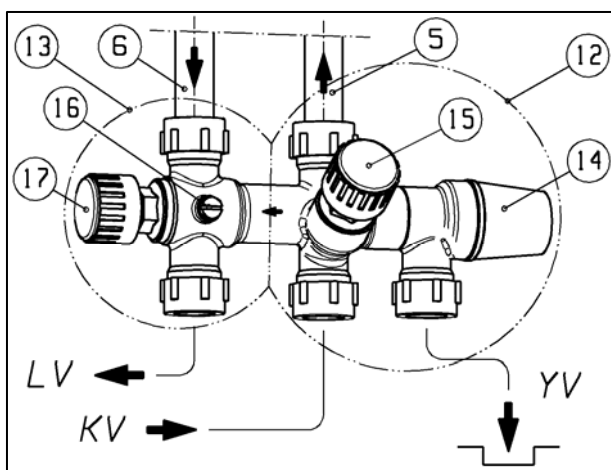


KV = Холодная вода внутрь
 LV = Выход горячей воды

- 5. Штуцер холодной воды бака (синий)
- 6. Штуцер горячей воды бака (красный)
- 12. Клапанная группа питания
- 13. Смесительный клапан

Рис. 4 Монтаж трубопроводов водонагревателя

Работу предохранительного клапана надо проверить сразу после монтажа. К предохранительному клапану необходимо присоединить переливной трубопровод без запорной арматуры и отвести его в предназначенное для этого место напр., слив в полу. Убедитесь также в возможности дренажа бака.



KV = Холодная воды внутрь (штуцер Ø15)
 LV = Выход горячей воды (штуцер Ø15)
 YV = Переливная труба (штуцер Ø15)

- 5. Штуцер холодной воды бака (синий)
- 6. Штуцер горячей воды бака (красный)
- 12. Клапанная группа (часть подпитки)
- 13. Клапанная группа (смесительная часть)
- 14. Предохранительный-/дренажный клапан
- 15. Запорный-/обратный клапан
- 16. Винт деаэрации
- 17. Рукоятка регулирования смесительного клапана

Рис. 5 Пример смесительной клапанной группы питания

ЭЛЕКТРОПОДКЛЮЧЕНИЯ

К электрооснащению водонагревателя относятся регулировочный- и ограничительный термостат и электротэн. Водонагреватели VLK, оснащенные 2 кВт электротэном подключены на заводе как однофазные. Вилку подключают в заземленную розетку.

Внутреннее подключение водонагревателей VLK, оснащенных 3 кВт электротэном - 3-фазное. Электроподключение может осуществлять только квалифицированный электрик. Напряжение подключения 230/400 В. Схемы подключения представлены также на люке подключения бойлера. Главный выключатель надо устанавливать согласно требованиям. Установку можно подключать как 1- так и 3-фазно.

Vastus - электротэн

Säätötermostaatti - регулировочный термостат

Lämpötilanrajoitin - ограничитель температуры

Liitosjohto pistotulpalla - соединительный кабель с вилкой

Syöttö - питание

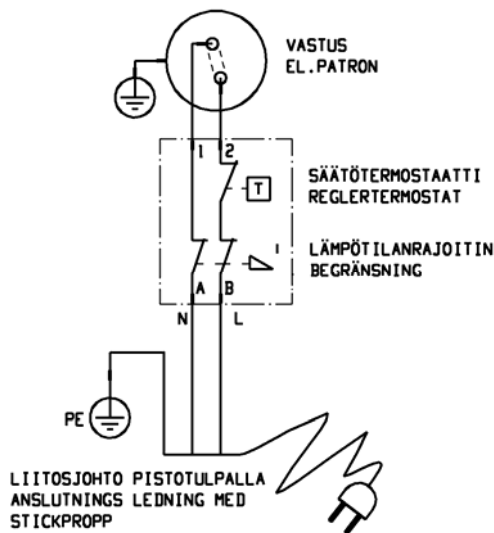


Рис. 6 Схема электроподключения (1~)

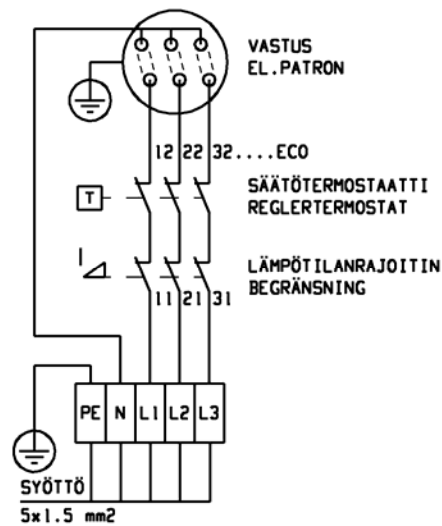


Рис. 7 Схема электроподключения (3~)

ЭКСПЛУАТАЦИЯ ВОДОНАГРЕВАТЕЛЯ

Перед вводом в эксплуатацию надо убедиться, что опрессовка водяной системы проведена и бак наполнен водой, чтобы не повредился электротэн. Работа водонагревателя после ввода в эксплуатацию полностью автоматизирована.

ВНИМАНИЕ!

При эксплуатации напр., на летних дачах, во избежание повреждений, связанных с замерзанием водонагревателя, необходимо провести его дренаж на зиму и отключить от сети вынув напр., вилку из розетки. Весной в связи с вводом в эксплуатацию надо обязательно наполнить бак перед подключением к электросети.

НАПОЛНЕНИЕ

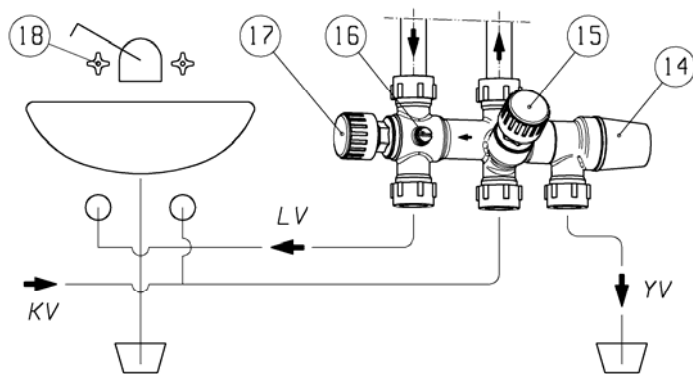
1. Проверьте, что соединения трубопроводов не протекают.
2. Проверьте, что предохранительный-/дренажный клапан (14) закрыт. Открытие и закрытие клапана происходит поворотом рукоятки все время в одну сторону (против часовой стрелки). При поднятии рукоятки вверх клапан открывается, при нажатии внутрь клапна закрывается.
3. Откройте запорный клапан (15).
4. Откройте осторожно какой-нибудь кран горячей воды трубопроводов (18). Бойлер заполнился, когда из крана идет вода.
5. Проверьте уплотнения соединений трубопроводов.

ДРЕНАЖ

Дренаж бойлера проводят через переливную трубу предохранительного клапана (YV).

1. **Отключите от водонагревателя электропитание.**
2. Закройте запорный клапан (15).
3. Поверните регулировочную рукоятку смесительного клапана (17) против часовой стрелки в крайнее положение.
4. Откройте предохранительный-/дренажный клапан (14) поворачивая осторожно его рукоятку против часовой стрелки так, что он встанет в конце во внешнее запорное положение.
5. Отверните винт деаэрации (16) и откройте самый нижний кран горячей воды трубопроводов.

Для более быстрого дренажа можно подавать в бак воздух под давлением через отверстие винта деаэрации.



KV = Холодная вода внутрь
 LV = Выход горячей воды
 YV = Переливная труба

- 14. Ручка предохранительного- /дренажного клапана
- 15. Рукоятка запорного клапана
- 16. Винт деаэрации
- 17. Регулировочная рукоятка смесительного клапана
- 18. Кран горячей воды

Рис. 8 Компоненты наполнения- / дренажа водонагревателя

РЕГУЛИРОВАНИЕ И ОГРАНИЧЕНИЕ ТЕМПЕРАТУРЫ

РЕГУЛИРОВАНИЕ ТЕМПЕРАТУРЫ

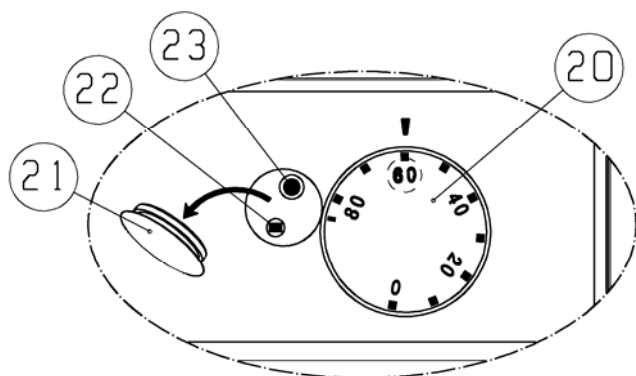
Температура воды в водонагревателе регулируется рукояткой регулировочного термостата (20). Установка температуры воды в водонагревателе зависит от эксплуатационных привычек. Для препятствия возникновению бактерий рекомендуем минимальную температуру +55 °С. При постоянном электроннагреве экономически наиболее выгодно регулировать температуру на минимальное значение напр. +60 °С. При большом отборе воды выбирают +80...85 °С.

ОГРАНИЧИТЕЛЬ ТЕМПЕРАТУРЫ

Если температура внутри водонагревателя по какой-то причине поднимется до слишком высокого значения сработает ограничитель температуры и электротэн отключится. Бойлер не подключается заново в работу автоматически, его возвращают в рабочее положение нажав кнопку квитирования ограничителя температуры. В ограничительных термостатах изредка случаются ненамеренные срабатывания (напр. дренаж водонагревателей на дачах в зимний период). Если срабатывание происходит часто, необходимо выяснить причину помехи. При этом вызывается квалифицированный электрик для определения и устранения помехи.

КВИТИРОВАНИЕ ОГРАНИЧИТЕЛЯ

1. Отсоедините подходящим инструментом защитную заглушку (21), находящуюся рядом с рукояткой термостата регулирования температуры (20).
2. Квитирование происходит нажатием узкой остроконечной палочкой (ручкой) любой кнопки квитирования, видной из отверстия ограничителя. Исходя из модели водонагревателя зависит на какую (22 или 23) из кнопок надо нажать.



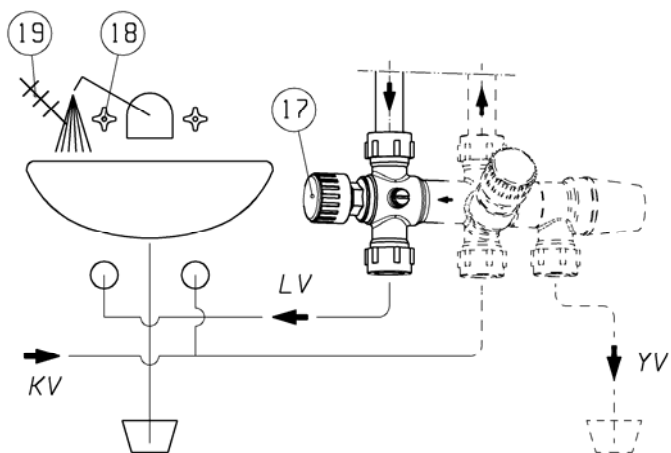
- 20. Рукоятка регулирования температуры
- 21. Защитная заглушка
- 22. Кнопка квитирования (с вилкой)
- 23. Кнопка квитирования (без вилки)

Рис. 9 Панель управления водонагревателя

РЕГУЛИРОВАНИЕ ТЕМПЕРАТУРЫ ВЫХОДЯЩЕЙ В СЕТЬ ВОДЫ

К постоянному оснащению моделей VLK-30, -60, -100 и -160 относятся термостатический смесительный клапан, с помощью которого предварительно регулируют температуру выходящей в сеть горячей воды. Поворотом регулятора термостата (17) выбирают желаемую предварительную температуру. Рекомендуемая температура +55°С. Регулирование температуры происходит так: открывается кран го-

рячей воды (18) ближайшего умывальника и смесительный клапан при помощи термометра регулируют в такое положение, что из крана поступает горячая вода желаемого значения (напр. 55°C).



- 17. Регулятор термостата (диапазон 28-65 °С)
- 18. Кран горячей воды
- 19. Термометр

Рис. 10 Предварительное регулирование горячей бытовой воды

ОБСЛУЖИВАНИЕ

Работу предохранительного клапана следует проверять с интервалом в 3-4 месяца, так как его неправильная работа может вызвать опасную ситуацию. Срабатывание клапана производят поворотом рукоятки (14) против часовой стрелки, при этом вода вытекает наружу из сливной трубы (YV) предохранительного клапана. Если так не происходит, клапан неисправен и его надлежит заменить. Внешнюю поверхность бойлера можно очищать мягкими средствами для мытья.

В связи с возможным отсоединением / заменой электротэна внутреннюю поверхность бака можно почистить через люк тэна.

МЕРОПРИЯТИЯ ПРИ НЕПОЛАДКАХ

- При всех неполадках сначала следует выяснить, что речь не идет об обрыве электроэнергии или выходе из строя главных предохранителей.
- Водонагреватель выключен. В моделях с вилкой проверьте, что она подключена в заземленную розетку. Проверьте также работу розетки подключив в нее напр., какой-то другой электроприбор. В других моделях проверьте, что главный выключатель включен.

См. также раздел – ОГРАНИЧИТЕЛЬ ТЕМПЕРАТУРЫ (стр. 8).

- Если температура воды, выходящей из бойлера в сеть неправильная, проверьте предварительную регулировку температуры выходящей воды через положение регулятора в установленном термостатическом клапане.
- Бойлер не вырабатывает достаточное количество горячей воды. См. раздел – РЕГУЛИРОВАНИЕ ТЕМПЕРАТУРЫ (стр. 8).
- Слишком частое квитирование ограничителя температуры. Причиной возможно является вышедший из строя термостат, свяжитесь с монтажником.
- Способность бойлера к выработке ГВС существенно снизилась. Возможной причиной является вышедший из строя тэн или термостат, свяжитесь с монтажником.
- Часто выгорает предохранитель на электрощите. Возможной причиной является вышедший из строя тэн или термостат, свяжитесь с монтажником.

Поврежденную электрочасть надо заменить на новую оригинальную. Обслуживание может осуществлять только квалифицированный электрик. В связи с заменой термостата или тэна надо принять во внимание правильную последовательность монтажа датчиков: сначала в трубку датчика устанавливают более длинный датчик регулировки температуры, а затем более короткий датчик ограничителя температуры.

- **ВНИМАНИЕ!** Капание из предохранительного клапана часто воспринимается как неполадка, хотя на самом деле все наоборот. Предохранительный клапан в этом случае работает как раз так как надо. Это происходит из-за теплового расширения воды. В связи с обновлением сети ГВС на объектах реконструкции часто заменяются трубы и клапаны. При этом обновляется также односторонний клапан сети, через который раньше рассредотачивался рост давления на другие части сети. Поэтому предохранительный клапан капает на объектах реконструкции больше чем раньше.

Плотность воды высока при температуре + 4 °С. Когда эту температуру повышают или понижают, объем воды увеличивается.

Коэффициент теплового расширения объема воды при увеличении температуры с +4 °С до +80 °С - 0,0290:

1 Кг H₂O (воды) при температуре + 4 °С = 1 литр

1 Кг H₂O (воды) при температуре + 80 °С = 1, 0290 литра

НАПР. 100-кг воды при температуре + 4 °С = 100 литров

НАПР. 100-кг воды при температуре + 80 °С = 102,9 литров

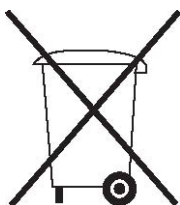
На примере объем увеличивается на 2,9 л и это количество удаляется через предохранительный клапан.

На этих примерах видно, насколько сильно расширяется вода при нагревании, и как много воды при этом может в течении суток удалиться через предохранительный клапан. Если это количество воды при расширении не выйдет через предохранительный клапан, давление в системе станет настолько высоким, что не выдержит наиболее слабая часть сети и вызовет разрыв и протекание.

ГАРАНТИЯ

Водонагреватели JÄSPI из нержавеющей стали имеют гарантию на дефекты материала и заводской брак бака в течение 10 лет. Гарантия на электрооборудование и клапаны – 1 год (исключая минеральные отложения). Kaukora Oу поставляет дилерам новые или отремонтированные компоненты (с оплаченной доставкой) при условии, что бракованные компоненты доставлены на завод в течении двух недель.

1. Установка и сервис должны производиться квалифицированными специалистами согласно данной инструкции. Водонагреватель должен быть заполнен водой перед включением нагревательного элемента.
2. При нерегулярном использовании бойлер промывается свежей водой открытием крана горячей воды в течении 15 минут на протяжении 4 недель.
3. Гарантия не распространяется на водонагреватель, если он используется в условиях жесткой воды, без защиты от минеральных отложений. Продлить срок службы возможно, если:
 - а) установить термостат не более чем на 60°C.
 - б) использовать специальный нагревательный элемент
 - в) установить преобразователь (поляризатор) холодной воды.
4. Гарантия не распространяется на дефекты, возникшие вследствие промерзания, нестабильности напряжения, использовании прибора без анода или предохранительного клапана, механического повреждения, засорения трубопроводов, удара молнии или неправильной установки, ремонта и эксплуатации.
5. После устранения дефекта гарантия не продляется.
6. Срок службы анода зависит от качества используемой воды. Гарантийные обязательства на его замену и обслуживание не распространяются.
7. При каком-либо ином виде использования водонагревателя ответственность несет пользователь.



ПЕРЕРАБОТКА

При выводе бойлера из эксплуатации надлежит убедиться, что водонагреватель доставят в специально предназначенный для этого пункт переработки (свалка).