

ВНИМАНИЕ!  
ПРИ СРАБАТЫВАНИИ ГЛАВНОГО ВЫКЛЮЧАТЕЛЯ НАСТРОЙТЕ ЕГО ТАК, ЧТО ПОВОРАЧИВАЕТЕ ЕГО ВСЕГДА СНАЧАЛА В ПОЛОЖЕНИЕ 0 И ПОСЛЕ ЭТОГО В ПОЛОЖЕНИЕ I

## ЭЛЕКТРОКОТЕЛ СЕРИИ FIL-B

### ОПИСАНИЕ РАБОТЫ

Электрокотлы серии FIL являются так называемыми электротэновыми котлами. Типичными объектами их эксплуатации являются станции заправки, промышленные объекты, многоэтажные дома, многоквартирные коттеджи и т.п.

Котел можно использовать непосредственно для отопления и / или для производства хозяйственно-бытовой воды. Система регулирования запрограммирована на поддержание постоянной температуры воды в котле. Цифровой показатель в типе котла указывает его максимальную мощность. Мощность включается ступенчато (15- или 7-ступеней). Есть возможность ограничения мощности (см. инструкцию по эксплуатации платы).

Котлы серии FIL-B многофункциональны и хорошо оснащены по электросвойствам.

Ступенчатость и ограничение мощности, выбираемая макс. мощность, возможность дистанционного управления делают возможным более гибкое использование котлов.

### МОНТАЖ

При монтаже электрокотла следует принять во внимание следующие обстоятельства:

Котел устанавливается строго вертикально, предпочтительно в специально предназначенном для этого сухом и отапливаемом помещении напр., на складе (кладовой) или тепlopункте, который оснащен канализационным сливом в полу.

При выборе помещения следует тщательно спроектировать монтаж трубопроводов, регулирующие клапаны, местоположение насоса, а также другое оснащение трубопровода. Предохранительный клапан макс. давлением 1,5 бар устанавливают без запорной арматуры в прямой трубопровод. Клапан рассчитывают таким образом, что его паровая мощность продувки отвечает максимальной мощности котла. Размер продувного трубопровода нельзя уменьшать по номиналу и его надо направлять так, чтобы выходящий горячий пар не вызвал бы повреждений у людей или имущества.

В связи с монтажом трубопровода следует особое внимание обратить на монтаж предохранительных клапанов, установку расширительной системы и возможность деаэрации электродкотла. На прямом и обратном трубопроводе необходимо пометить направление циркуляции.

#### **ВНИМАНИЕ!**

Согласно правилам техники безопасности перед котлом надо оставить по меньшей мере 1 м свободного пространства для обслуживания.

Над котлом необходимо также оставить пространство для возможной замены электродов или змеевика ГВС.

### **ЭЛЕКТРОМОНТАЖ**

Внутренние подключения электродкотла выполнены и испытаны на заводе-изготовителе.

В подключения нельзя вносить изменения.

На месте монтажа котел подключается согласно действующим нормам и схемам подключения стационарно к сети. Монтаж может производить только уполномоченная квалифицированная монтажная организация.

### **КАБЕЛЬ ПИТАНИЯ**

Кабель питания и предохранители котла определяются согласно номинальной мощности котла.

**ВНИМАНИЕ!** 5-проводная (жильная) система.

Токовые трансформаторы к котлу (дополнительное оснащение) предназначены для диапазона 0-5 А. Более подробные инструкции на токовые трансформаторы имеются в инструкциях по эксплуатации обоих типов плат. Сечение проводов 4 x 1.5 мм<sup>2</sup>. Дополнив систему подходящими для нее стандартными токовыми трансформаторами можно измерять какую угодно мощность.

### **ПУСК ЭЛЕКТРОКОТЛА**

**УБЕДИТЕСЬ ПЕРЕД ВКЛЮЧЕНИЕМ ПИТАНИЯ, ЧТО ЭЛЕКТРОКОТЕЛ НАПОЛНЕН ВОДОЙ!**

После того как котел полностью смонтирован, система заполнена водой и из нее удален воздух, подключено электропитание, клапаны открыты и циркуляция проверена, на печатной плате, чаще всего в присутствии представителя энергоснабжающей организации, производятся следующие установки:

На регулировочной плате устанавливается количество ступеней, соответствующее подтвержденной мощности котла: напр. котел FIL-B 42 кВт, подтвержденная мощность 30 кВт, число ступеней -  $30 \times 7 / 42 = 5$ . Это ограничение энергостанция, как правило, хочет опломбировать.

На печатной плате устанавливается (ранntemp) желаемая температура воды в котле напр. +75° С, главный выключатель устанавливается в рабочее положение и котел запускается включением выключателя насоса и подачей тока в цепи управления. Переключатель отопление / резервное отопление включается в положение «отопление».

После вышеизложенных, относящихся к пуску мероприятий, проследите за работой установки и убедитесь в герметичности соединений и исправности предохранительных клапанов.

Когда котел через какое-то время достигнет заданной температуры, (на время влияет нагрузка и внутреннее прим. 2-х часовое запаздывание по выходу на макс. мощность после пуска) убедитесь, что не происходит нежелательного подключения лишних ступеней мощности, иначе говоря управление не должно детонировать.

Изменяя время увеличения ступеней регулятором (STEGSTID / ОГРАНИЧИТЕЛЬ СТУПЕНЕЙ 45/90s) в сторону уменьшения или увеличения в зависимости от мощности насоса и объемов воды детонацию можно устранить. Заводская установка = 45s.

Задержка после обрыва подачи электроэнергии составляет прим. 2 ч и это надо помнить при пуске установки. (Пуск можно также произвести быстро нажав находящуюся на плате кнопку мгновенного пуска / snabbstart.)

Если не используются токовые трансформаторы, мощность подключается ступенчато до макс. значения прим. в течении 4 мин. в зависимости от потребности тепла.

## ИНСТРУКЦИИ ПО ЭКСПЛУАТАЦИИ И ОБСЛУЖИВАНИЮ

Работа котла полностью автоматизирована, поэтому его обслуживание и поддержание в рабочем состоянии просты. И все-таки каждому пользователю следует тщательно ознакомиться с эксплуатационными приборами котла.

Напр.: Термостат регулирования температуры котла, ограничитель температуры, термометры и эксплуатационные выключатели.

**ВНИМАНИЕ!** Открывание внутренних частей и крышки котла может осуществлять только квалифицированный уполномоченный электрик.

Работу предохранительного устройства от выкипания пользователю установки следует проверять регулярно в установленные сроки.

Предохранительные клапаны отопительной установки следует проверять по меньшей мере 4 раза в год для того, чтобы их тяги были подвижными и препятствовали заклиниванию. Удаляемое количество воды не должно быть большим, напр., один литр на одно испытание.

За давлением воды в установке надо следить, оно должно оставаться постоянным и изменяться только при изменении температуры. Величина изменения зависит от размера расширительного бака и объема воды. Если уменьшение объема воды в системе происходит постоянно, иными словами воду приходится добавлять постоянно, следует как можно быстрее обнаружить протечку и устранить ее.

Постоянная подпитка водой способствует коррозии системы и котла.

В холодное время года и в пики потребления тепла по причине размеров радиаторов и другого оборудования может потребоваться более горячая вода. В этом случае регулировочной головкой устанавливается новое значение. Макс. допустимая температура в центральном отоплении + 90 °С. Температура срабатывания ограничителя составляет + 105 °С.

Температуру воды в электродоме следует поддерживать на как можно более низком уровне, напр., летом температура ГВС определяет низший уровень. При использовании котла в качестве бойлера обычно достаточно +55 – 60 °С. Низкий уровень температуры экономит электроэнергию.

## ДЕЙСТВИЯ ПРИ НЕИСПРАВНОСТЯХ В ПРОЦЕССЕ ЭКСПЛУАТАЦИИ

Во всех случаях неисправностей сначала всегда следует проверить, что речь не идет об обычном обрыве в подаче электроэнергии или выходе из строя главных предохранителей.

Если это так, то после обрыва вынужденное запаздывание включения макс. мощности составляет 2 ч или меньше, если есть договоренность с электростанцией.

В случае неполадки отопление чаще всего отключается.

**ВНИМАНИЕ!** Ограничитель температуры и возможный предохранитель от выкипания при срабатывании отключают главный выключатель.

Проверьте, произошло ли отключение по команде предохранителя от выкипания, и если установка подключена к центральному пульту сигнализации, это проявится также в виде сигнала.

Если уменьшение количества воды произошло по причине протечки, надо устранить неисправность, наполнить установку заново, а также запустить ее как обычно.

Если сработал ограничитель температуры, дайте установке немного остынуть, и проверьте работу насосов. Если насосы вращаются, установка запустится в нормальном режиме нажатием кнопки квитирования.

Если ограничитель снова срабатывает, речь может идти о поломке.

Ограничитель можно заменять только на оригинальный.

При выходе из строя регулировочной печатной платы котел все-таки можно эксплуатировать на пониженной мощности, при этом переключатель *отопление/резервное отопление* поворачивают в положение *резервное отопление* и отопление продолжается на пониженной мощности до ремонтных мероприятий. После ремонта переключатели устанавливаются в нормальное рабочее положение.

Замену внутренних предохранителей и мероприятия по обслуживанию / ремонту электрокотла может осуществлять только квалифицированный уполномоченный электромонтажник.

**ВНИМАНИЕ!**

Используйте всегда оригинальные или соответствующие запчасти.

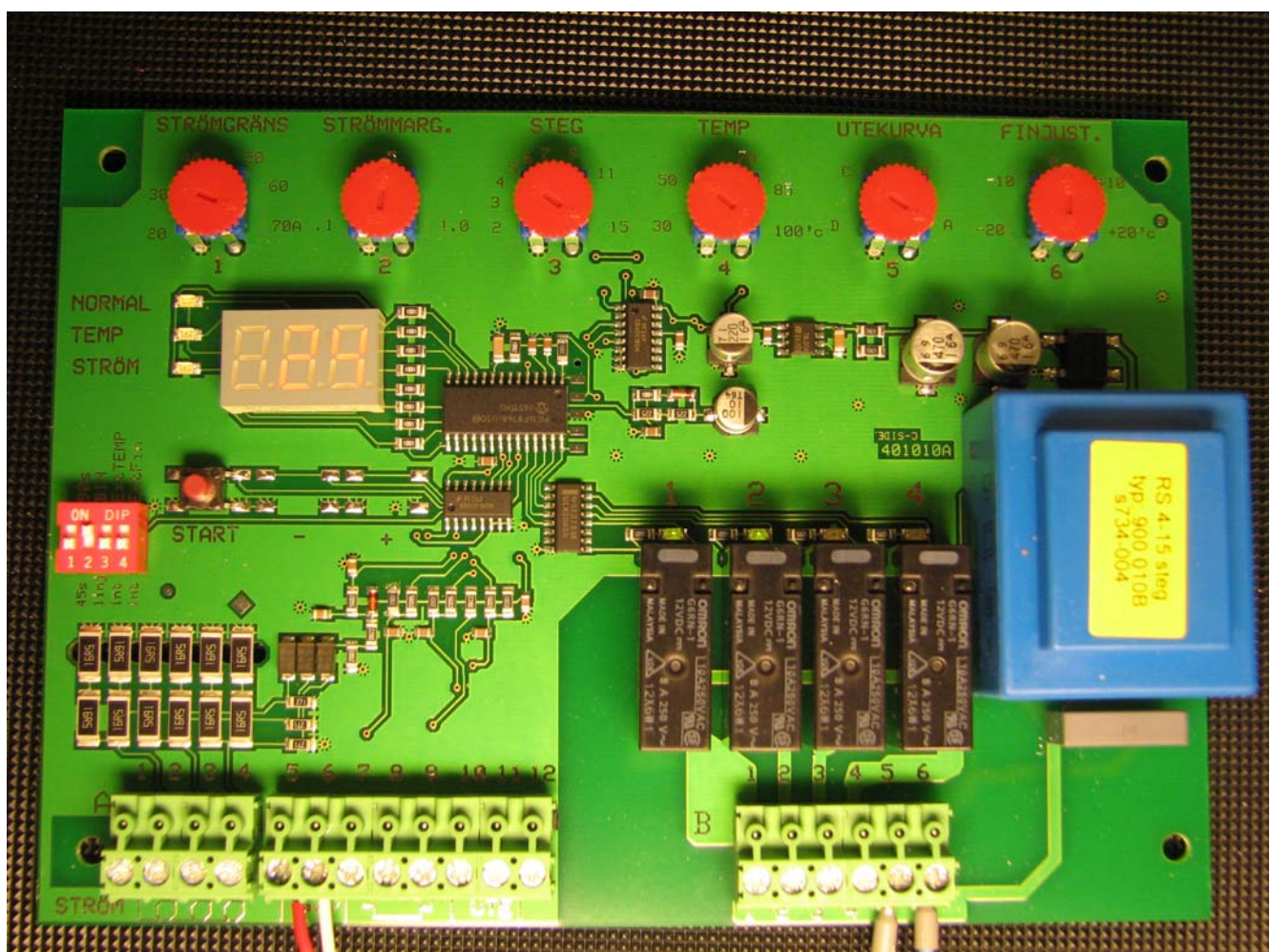
**ВНИМАНИЕ!**

Проверяйте и затягивайте соединения труб котла после 100 ч эксплуатации и после этого по меньшей мере один раз в год.

Потребность в затягивании уменьшится со временем после нескольких затяжек.

# JÄSPI ЦЕНТР РЕГУЛИРОВАНИЯ RS4-RS15 (900 010B)

СИСТЕМЫ РЕГУЛИРОВАНИЯ ДЛЯ БОЛЬШИХ ЭЛЕКТРОКОТЛОВ  
ОПИСАНИЕ РАБОТЫ



KAUKORA OY  
RAISIO FINLAND  
[www.kaukora.fi](http://www.kaukora.fi)

## **ОБЩЕЕ**

Центры регулирования RS8 и RS15 являются системами регулирования для больших электродкотлов.

В RS8 четырехрелейная выходная мощность увеличивается бинарно за 7 ступеней и линейно за одну ступень. В RS15 четырехрелейная выходная мощность увеличивается бинарно за 15 ступеней.

На печатной плате также находится группа регулирующих колесиков и сигнальных ламп для установки и индикации, а также реле для управления контакторами. Датчик котла подключается к плате. Дополнительным оснащением является наружный датчик. Можно также подключить внешний потенциометр регулирования тепла и токовые трансформаторы, см. спецификации.

## **РАБОТА**

### **Постоянное управление температуры**

Требуемая температура устанавливается внешней регулировочной ручкой / колесом, на которой обозначена температура воды котла. Датчик котла, который монтируется в электродкотел передает данные о температуре воды в котле регулятору.

Диапазон поддержания установленного значения регулятора  $\pm 5^{\circ}\text{C}$  (RS15) и  $\pm 3^{\circ}\text{C}$  (RS8) и он стремится постоянно сохранять заданную температуру. Если температура падает или растет, происходит повышение или понижение мощности. Если температура воды в котле находится на нижней уровне зоны регулирования, регулятор подает в электродкотел полную мощность. Когда температура опять повысится, регулятор уменьшает подачу мощности.

### **Датчик**

От датчика котла регулятор получает данные о температуре котловой воды. Регулятор задает подходящую комбинацию мощности в пропорциональной зависимости между показанием датчика и требуемой температурой.

При установке дополнительно датчика типа UG35 (дополнительное оснащение) сохраняется гибкая управляющая температура, которая зависит от наружной температуры воздуха.

### **Ограничение ступеней мощности**

Регулирование разрешенного максимального количества ступеней мощности в RS8 от 2 до 8 и в RS15 от 2 до 15.

### **Время перехода с одной ступени на другую**

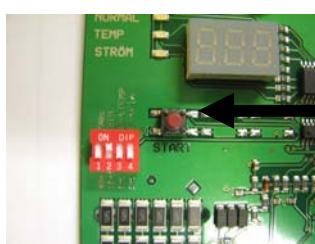
Шаговое время реле установлено на заводе заранее на 45 секунд. Время перехода можно поднимать до 90 сек. изменяя программную кнопку (номер 1), на которой обозначено "DIP-omkoplagen" в положение ON.

Когда температура слишком повысится или возникнет токовая перегрузка, мощность ступенчато снизится в течении 9 сек. на одну ступень. Если нажать кнопку "START", то время ступени станет 4 сек. (предназначено для испытаний и обслуживания).

## Сигнальные лампы

Печатная плата оснащена следующими сигнальными лампами, которые облегчают монтаж и поиск неисправностей.

**Нормальная работа** Горит, когда система работает нормально и при повторном запуске до 60 минут. При обслуживании и испытаниях можно это время ускорить до 1 мин. нажатием и удержанием кнопки мгновенного пуска (START).



Кнопка быстрого пуска (START)

**Ток** Нормально не горит. Загорается, когда токовые трансформаторы фиксируют более высокое значение, чем было задано. Мигает при слишком высоком потреблении тока и трансформаторы тока препятствуют росту потребляемой мощности.

**Температурный компенсатор** Загорается, когда температура превышает заданное значение. Гаснет, когда температура ниже заданного значения. Мигает, когда температура соответствует заданному значению или при максимально допустимой для котла мощности.

**Сигнальные лампы ступеней мощности** 4 шт. Эти сигнальные лампы загораются после того, как реле поднимут ступенчато мощность.

## Обозначения на экране

**Меню 0:** Температура датчика котла. Если подключен датчик наружной температуры, то на экране поочередно возникают измеряемые температуры датчика котла и датчика наружного воздуха.

**Меню 1:** Выбранное ограничение тока

**Меню 2:** Выбранный маргинал тока

**Меню 3:** Выбранное ограничение ступеней мощности

**Меню 4:** Выбранная температуры воды в котле

**Меню 5:** Выбранная тепловая кривая (пустой экран, если наружный датчик не подключен)



Меню 6:	Выбранная более точная регулировка (пустой экран, если наружный датчик не подключен)
Меню 7:	Ток
Меню 8:	Установочное значение температуры прямой воды
Меню 9:	Выбранная наружная более точная регулировка (пустой экран, если наружный датчик не подключен)

### Сообщения о неполадках

E1: Ошибка в датчике котла

### Комбинации ступеней

Ступень	Контакты RS8				Ступень	Контакты RS15			
	1	2	3	4		1	2	3	4
0	0	0	0	0	0	0	0	0	0
1	1	0	0	0	1	1	0	0	0
2	0	1	0	0	2	0	1	0	0
3	1	1	0	0	3	1	1	0	0
4	0	0	1	0	4	0	0	1	0
5	1	0	1	0	5	1	0	1	0
6	0	1	1	0	6	0	1	1	0
7	1	1	1	0	7	1	1	1	0
8	1	1	1	1	8	0	0	0	1
					9	1	0	0	1
					10	0	1	0	1
					11	1	1	0	1
					12	0	0	1	1
					13	1	0	1	1
					14	0	1	1	1
					15	1	1	1	1

0 = контактор не в рабочем положении, 1= контактор в рабочем положении

### Повторный запуск после обрыва подачи электроэнергии

Электроника способна различать длительные и кратковременные обрывы в подаче электроэнергии. После такого обрыва, который длился менее 3 минут, мощность возрастает в течении заданного времени ступени (как правило за 45 сек.), до уровня, при котором правильная мощность постоянна и установка снова работает в нормальном режиме.

После более длительного обрыва сигнальная лампа "NORMALDRIFT" загорится не ранее, чем через 120 мин. За это время мощность возрастает согласно рекомендации установленной электростанцией для больших электродомов (18-400 кВт, кривая 2).

### Дополнительное оснащение

#### JÄSPI токовые трансформаторы

В электродом можно смонтировать три токовых трансформатора JÄSPI. С этих токовых трансформаторов на регулятор постоянно поступают данные по

нагрузке электроустановки. Во время пиковой нагрузки они отключаются от котла полностью или частично.

Трансформаторы тока устанавливаются на главном питающем вводе после электросчетчика. Эти токовые трансформаторы измеряют ток на каждой ступени и максимальное значение регистрируется в центре регулирования. Если ток превышает заданное значение, то мощность котла ступенчато отключается до тех пор, пока значение тока не будет ниже заданного.

Jäspi-трансформаторы тока предназначены для диапазона измеряемого тока 0 – 70 А. Если применяются только эти трансформаторы, то диапазон измерения 20 – 70 А.

Если используется согласующийся с данной установкой трансформатор тока, то надо отрезать 6 шт. сопротивлений (см. рис. на стр. 14). При этом образуется токовый диапазон в пределах 2 – 7 А. Поступающая на токовый диапазон регулировка рассчитывается путем деления макс. значения на показатель подходящего для установки токового трансформатора.

Напр.

Если заданный показатель подходящего для установки токового трансформатора 500:5, отношение = 100. Если максимальная нагрузка установки 400 А, регулировка ограничения тока должна быть  $400:100 = 4$  (токовое ограничение регулировки 40 А).

### **Подходящие для установки токовые трансформаторы**

При необходимости замера тока свыше 70 А, система дополняется подходящими для установки токовыми трансформаторами. При эксплуатации этих трансформаторов тока, им можно задать произвольный токовый предел.

При эксплуатации подходящих для данной установки токовых трансформаторов, их также как и токовые трансформаторы JÄSPI устанавливают в месте замера и подключают к центру регулировки 4-хпроводным 1.5 мм<sup>2</sup> кабелем.

Длины кабеля до 500 м включительно влияют на результаты замеров относительно маргинально. Если возможны помехи, то 4-хпроводный кабель должен быть защищен и иметь контакт с землей на другом конце.

### **Токовый маргинал регулировки**

Данный потенциометр предназначен для регулировки того маргинала мощности, который должен быть готов к подключению без дополнительных ступеней.

Если используется трансформатор тока, который согласуется с данной установкой, регулирование на практике происходит в соответствии с нижеизложенным.

Установка маргинала тока на практике при подключенной системе, находящейся в рабочем состоянии:

1. Поверните вниз ограничитель тока так, что люминисцентный диод, обозначенный как "STRÖM" загорелся.
2. Держите нажатой кнопку мгновенного пуска и поворачивайте одновременно токовый маргинал вниз, пока не дойдете до точки, в которой токовый маргинал изменяется все время вверх и вниз прим., в течении 4 сек.
3. Поворачивайте токовый маргинал вверх до тех пор, пока регулятор не прекратит подниматься вверх и опускаться вниз. Повысьте маргинал на 0.2 для достижения точной калибровки. Отпустите кнопку мгновенного пуска.
4. Под конец устанавливается ограничение тока обратно на предельно допустимое значение тока.

### **Наружный датчик (дополнительное оснащение)**

Электрокотел управляется согласно температуре наружного воздуха и выбранной тепловой кривой при подключенном датчике наружного воздуха.

На плате есть регулировочное колесико, обозначенное как "UTEKURVA", им можно производить регулировки выбирая тепловую кривую. Регулирование тепловой кривой происходит по шкале A – D и ее можно изменять безступенчато (см. стр 13). Заданная температура воды в котле является максимальной температурой кривой. Если датчик не используется, то устанавливается внешняя кривая A (заводская установка).

### **Точная регулировка**

Регулировочное колесико, обозначенное как "FINJUSTERING", изменяет температуру управления в соотношении с выбранной кривой. Точную регулировку можно производить в температурном диапазоне  $\pm 20^{\circ}\text{C}$  (соответственно выбранной кривой). Данную регулировку можно легко убрать с печатной платы при помощи программного штифта, а также установив новые параметры для потенциометра (см. отдельное описание).

### **Технические данные**

<b>Печатная плата</b>	125x180 мм с установкой внутрь; RS4-15 (арт. № 900010B)
<b>Датчик котла</b>	Термисторный датчик, тип NTC 2K2 = 25°C (арт. № 200 232)
<b>Наружный датчик</b>	тип UG35 (арт. № 200 035)
<b>Ограничение тока</b>	Токовый трансформатор JÄSPI 20 – 70 A, альтернативные трансформаторы тока, подходящие для данной установки на ток 0 – 5 A
<b>Управление временного замыкания</b>	Свободный замыкающийся контакт вместе с ограничением мощности, мощность котла снижается ступенями
<b>Внешний потенциометр</b>	Максимальная температура или внешняя кривая точной настройки

**Выводы, колодка соединения С** 3 шт. однополюсных реле, 3 А 230 В / 50 Гц, периодический 10 А

**Напряжение питания** 230 В / 50 Гц

**Свое внутреннее потребление** 3 ВА

### **Контроль, осуществляемый датчиками**

Сопротивление можно контролировать отсоединив датчики.  
Разные сопротивления датчиков при разных температурах.

Температура наружного датчика	Сопротивление	Температура датчика котла	Сопротивление
- 30°C	1600	+ 20°C	27100
- 20°C	900	+ 30°C	18000
- 10°C	600	+ 40°C	12200
0°C	380	+ 50°C	8450
+ 10°C	250	+ 60°C	5960
+ 20°C	170	+ 70°C	4280
+ 30°C	120	+ 80°C	3130
		+ 90°C	2320
		+ 100°C	1746

### **Контроль, осуществляемый трансформаторами тока**

Замеряя напряжение переменного тока между клеммами А1 – А2, А1 – А3 и А1 – А4, можно фиксировать величину тока, протекающего через токовый трансформатор. Токовые трансформаторы могут быть соединены для замерений.

Ток, протекающий через трансформатор тока 20 – 70 А	2 – 7 А	Напряжение на клеммной колодке VAC
10	1	0,9 В
20	2	1,8 В
30	3	2,7 В
40	4	3,6 В
50	5	4,5 В
60	6	5,4 В
70	7	6,3 В

## Заводской монтаж и инструкции по подключению центра регулирования Jäspi RS8 и RS15

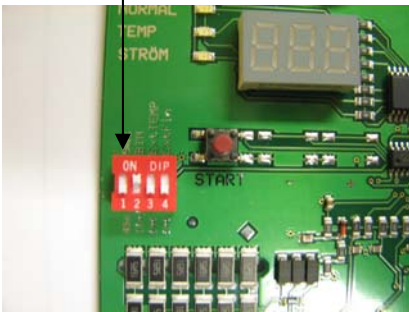
### Заводские установки:

Ограничение ступени  
Внешняя кривая  
Точная настройка

**Макс. (7 или 15 ступеней)**  
**A**  
**0**

Программные штифты  
при поставке

**1OFF** = Время ступени 45 сек.  
**2ON** = выбор программы бинарно  
**3OFF** = температура внутри котла  
**4OFF** = точная внутренняя регулировка



ИЗМЕНЯЕТСЯ В ЗАВИСИМОСТИ ОТ ЭКСПЛУАТАЦИИ КОТЛА

### Шкала подключения:

#### Слабый ток:

Токовые трансформаторы

тип 200018 5A  
клеммы A1-A2-A3-A4

Датчик котла

(дополнительное оснащение) A1 = общий  
тип 200232 NTC2K2 клеммы A5 – A6

Внешний потенциометр

тип 200021 10к

клемма A7 – черный (коричн.) кабель

клемма A8 – синий (белый) кабель

клемма A9 – желто-зеленый (зел.) кабель

Наружный датчик

тип UG 35 клеммы A10-A11 (допоснащение)

#### Сильный ток:

(ПРОВЕРЬТЕ ТЩАТЕЛЬНО ЧАСТИ СИЛЬНОГО ТОКА)

Реле 1

B1 макс. 3A

Реле 2

B2 макс. 3A

Реле 3

B3 макс. 3A

Реле 4

B4 макс. 3A

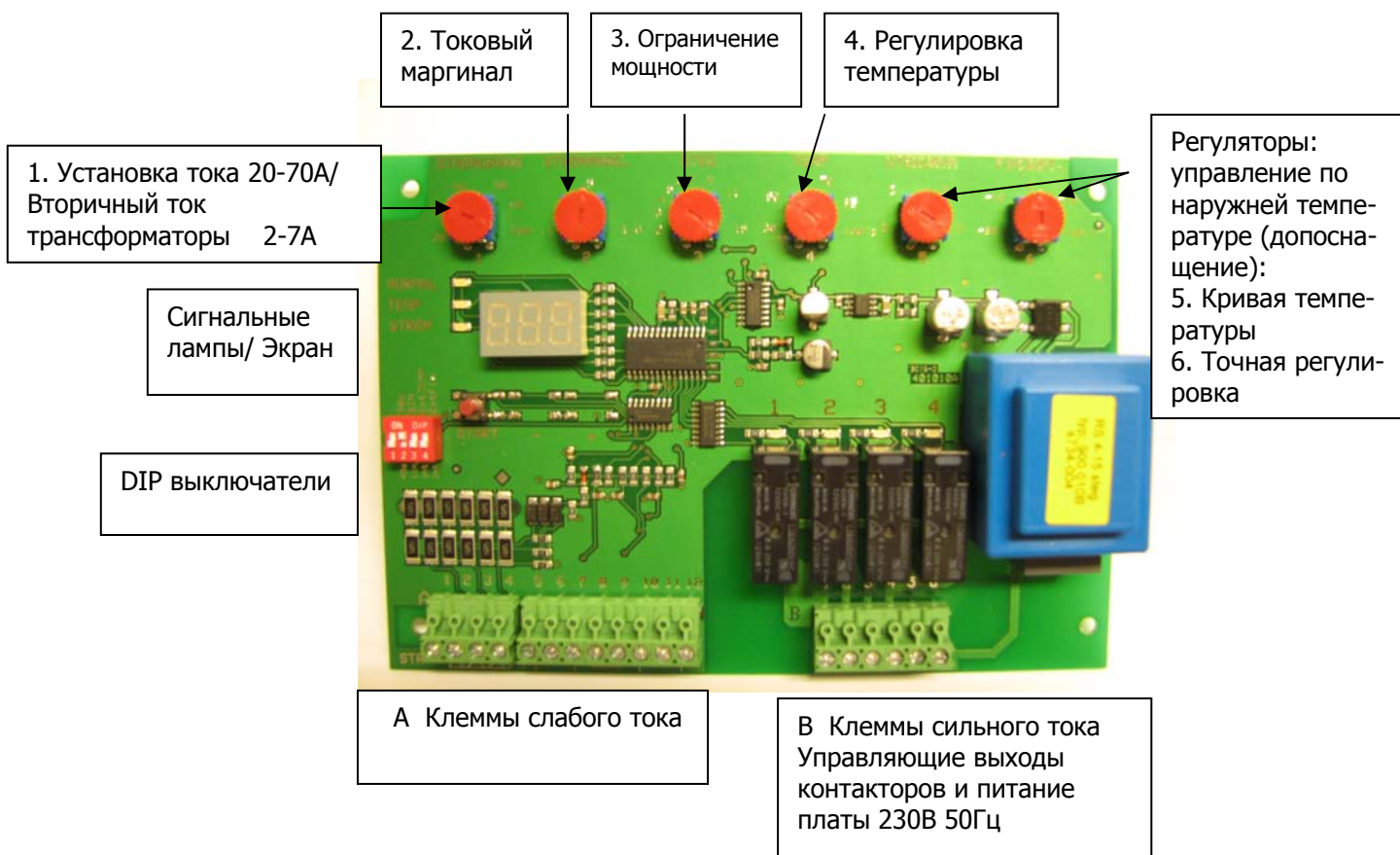
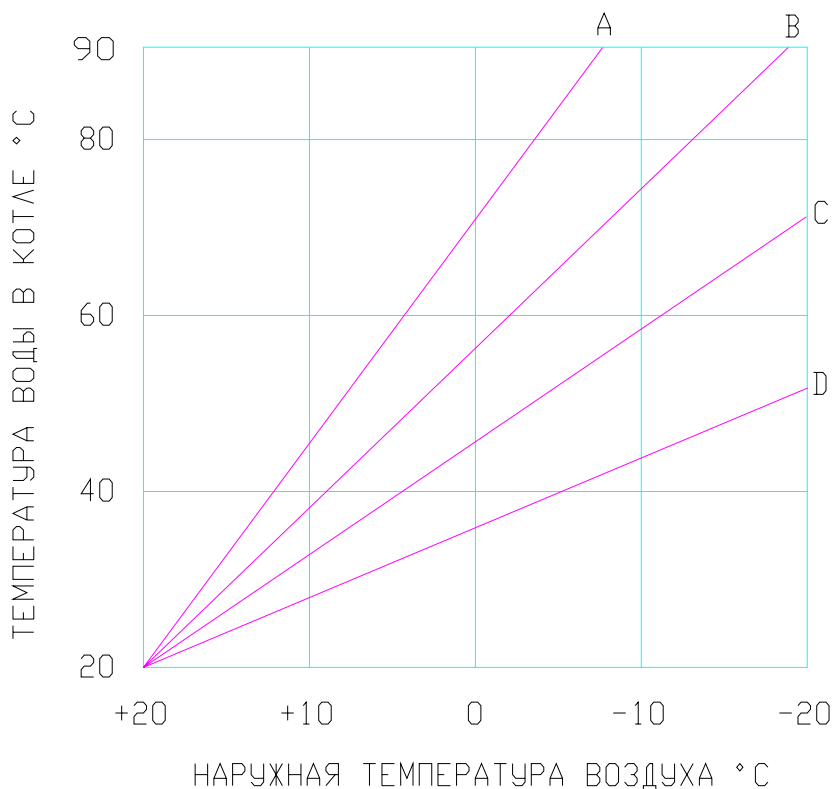
Питающий кабель 230 В

B5 (L)

Нулевой провод

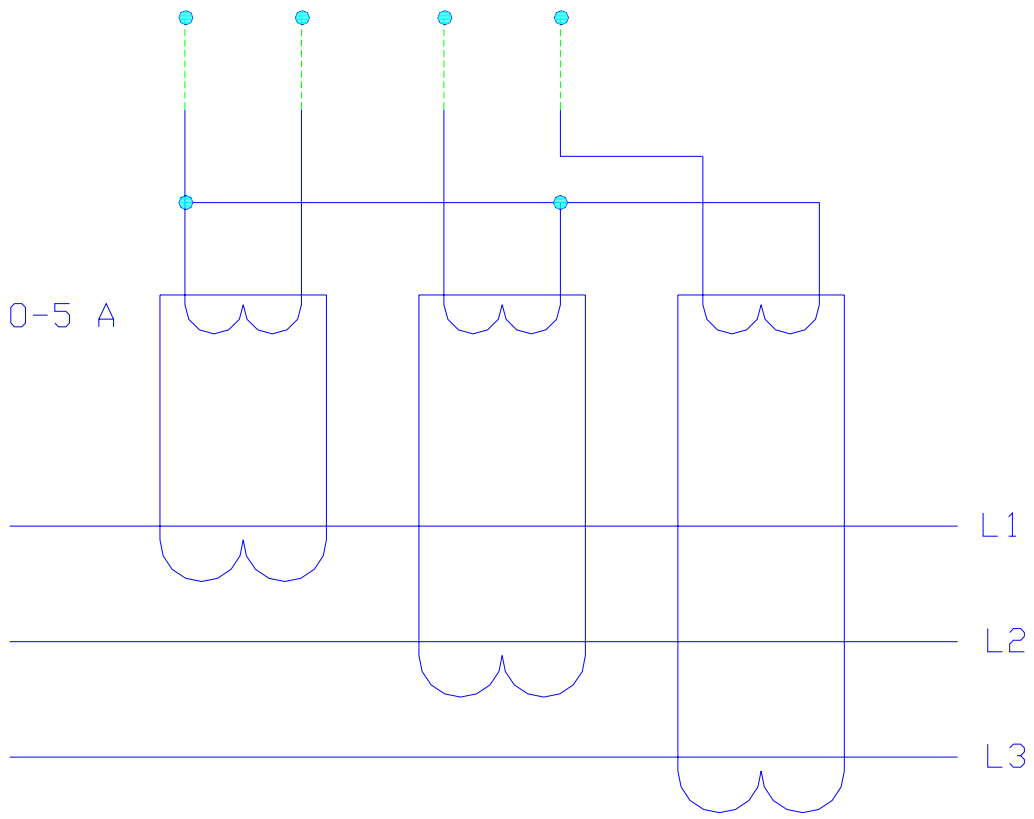
B6 (N)

**Диаграмма температурных кривых электрочотла с управлением  
на основе датчика наружного воздуха  
(наружный датчик тип UG 35 должен быть подключен)**



КЛЕММНИКИ  
В ЭЛЕКТРОКОТЛЕ

ЖАСПИ  
ТРАНСФОРМАТОРЫ ТОКА 0-5 А



ПОДХОДЯЩИЕ ДЛЯ УСТАНОВКИ  
ТОКОВЫЕ ТРАНСФОРМАТОРЫ

ЭКСПЛУАТАЦИЯ ТОКОВЫХ ТРАНСФОРМАТОРОВ  
НЕ ОБЯЗАТЕЛЬНА ДЛЯ РАБОТЫ КОТЛА

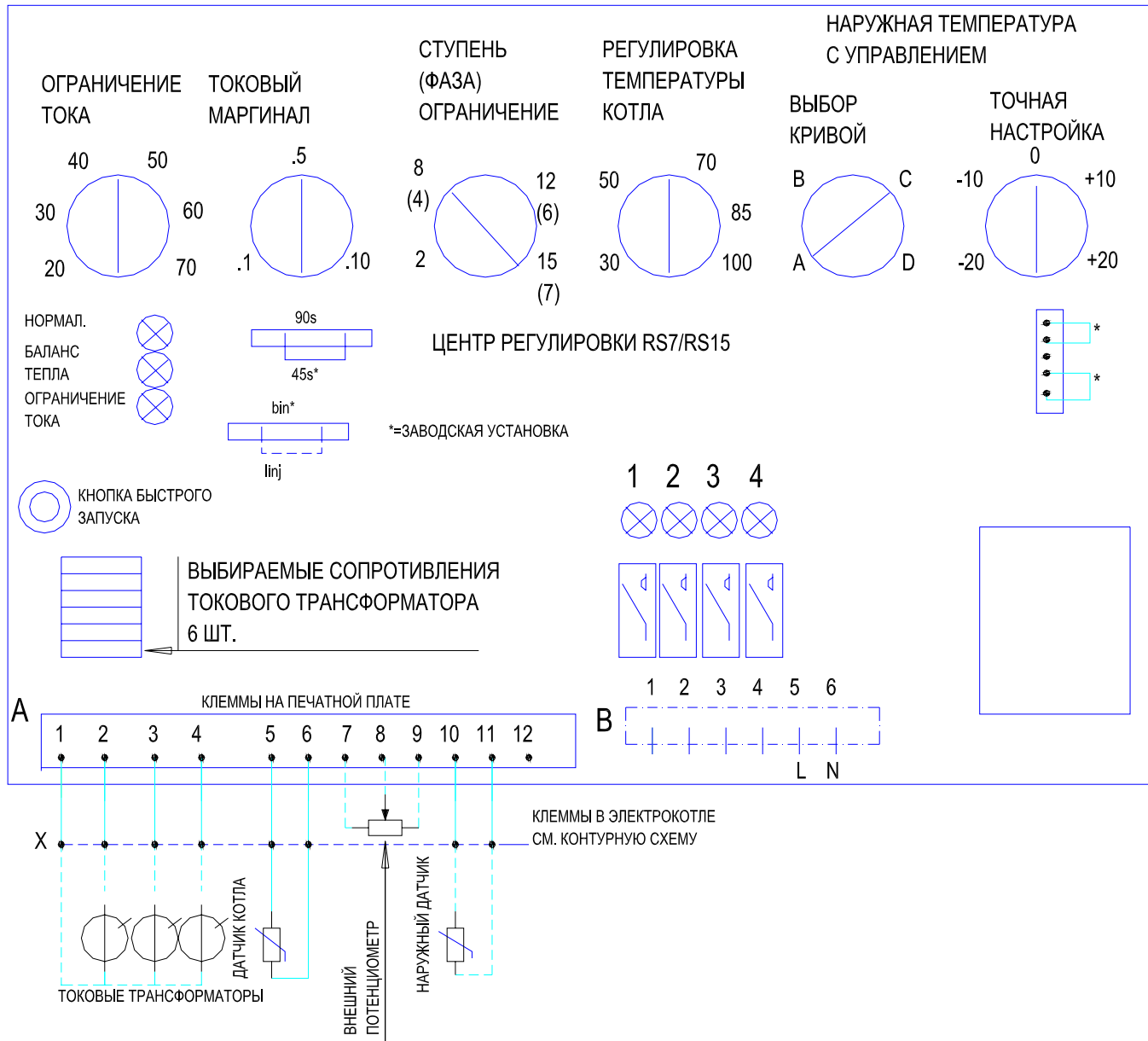
MUUTOS									
MUUTOS									
								LEHTI	
								10911	

**КАУКОВА ОУ**  
PL 21, Tuolakahti 11  
21201 Riihimäki  
Tel. +358 2 437 4600

	PVM	NIMI
SUUNN.		JM
PIIRT.	00-03-1038	
TARK.		

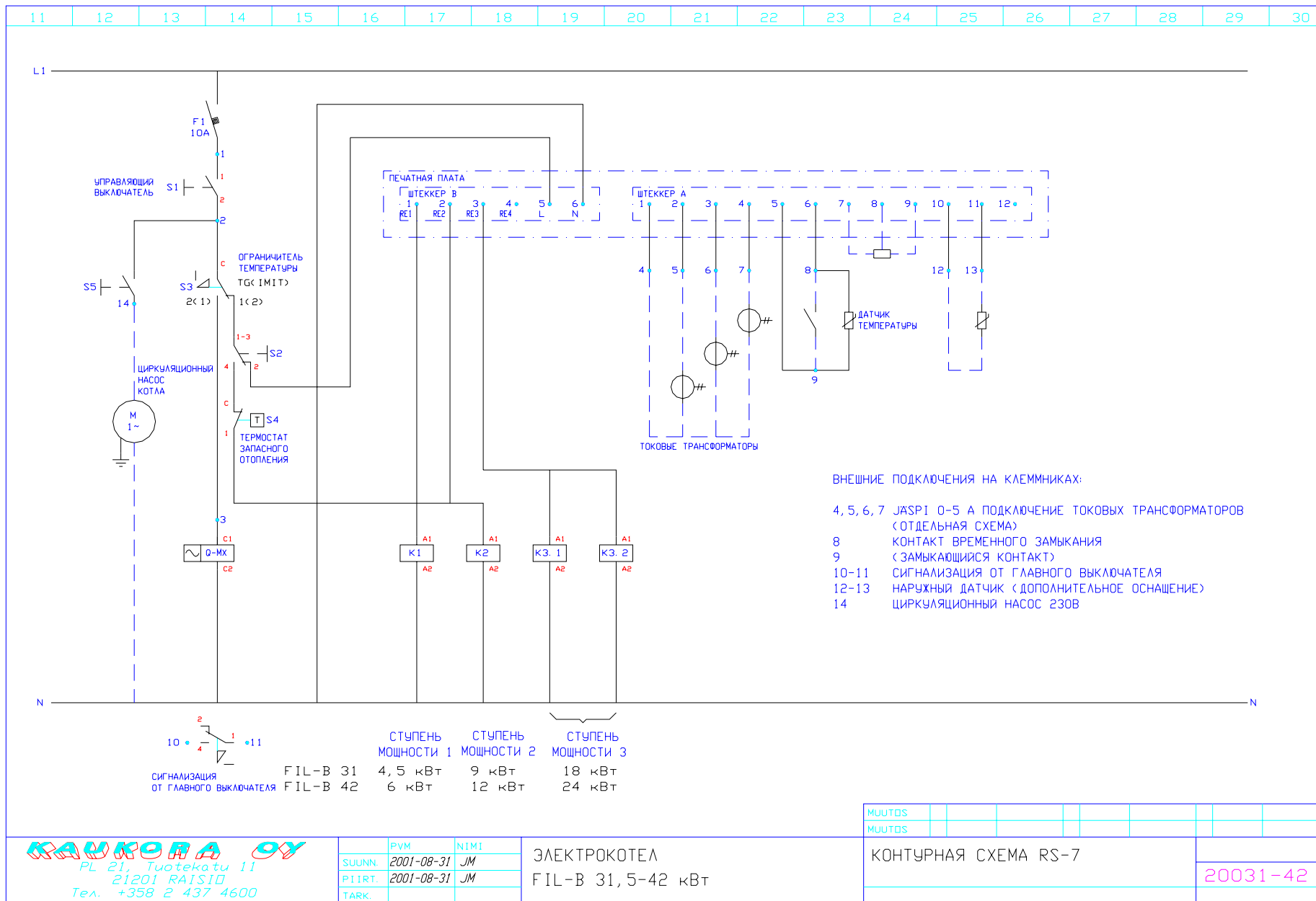
ПОДКЛЮЧЕНИЕ ТОКОВЫХ  
ТРАНСФОРМАТОРОВ

## ЦЕНТРЫ РЕГУЛИРОВАНИЯ RS8 И RS15

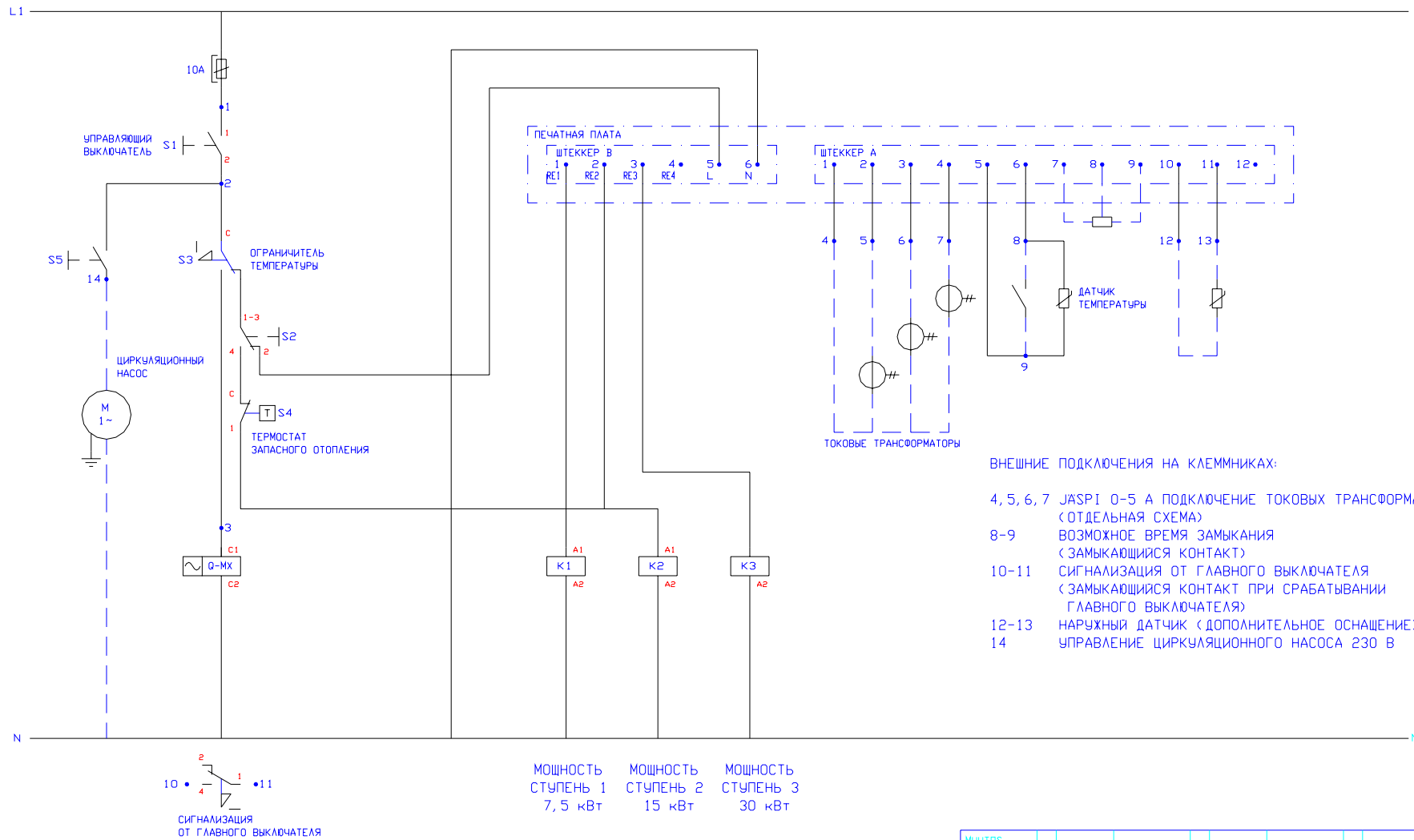




11	12	13	14	15	16	17	18	19	20	21	22	23	24	25	26	27	28	29	30																																																					
МОЩН. [ кВт ]			4.5	9	9	9																																																																		
A [ А ]			3x10	3x16	3x16	3x16																																																																		
ОБОЗН,			K1	K2	K3.1	K3.2																																																																		
НАЗВАНИЕ	СОЕДИНИТЕЛЬНЫЙ КАБЕЛЬ		СТУПЕНЬ МОЩНОСТИ 1	СТУПЕНЬ МОЩНОСТИ 2	СТУПЕНЬ МОЩНОСТИ 3	СТУПЕНЬ МОЩНОСТИ 3																																																																		
№:																																																																								
<p>L1. L2. L3. N. PE</p>																																																																								
												<table border="1"> <tr><td>МУУТOS</td><td></td><td></td><td></td><td></td><td></td><td></td><td></td><td></td><td></td><td></td><td></td></tr> <tr><td>МУУТOS</td><td></td><td></td><td></td><td></td><td></td><td></td><td></td><td></td><td></td><td></td><td></td></tr> </table>			МУУТOS												МУУТOS												<table border="1"> <tr> <td>PVM</td><td>NIMI</td><td>ЭЛЕКТРОКОТЕЛ</td><td colspan="2"></td></tr> <tr> <td>SUUNN. 2001-08-31</td><td>JM</td><td>FIL-SPL/B 31,5 кВт</td><td colspan="2"></td></tr> <tr> <td>PIIRT. 2001-08-31</td><td>JM</td><td></td><td colspan="2"></td></tr> <tr> <td>TARK.</td><td></td><td></td><td colspan="2"></td></tr> </table>					PVM	NIMI	ЭЛЕКТРОКОТЕЛ			SUUNN. 2001-08-31	JM	FIL-SPL/B 31,5 кВт			PIIRT. 2001-08-31	JM				TARK.					<table border="1"> <tr><td colspan="2">БАЗОВАЯ СХЕМА</td><td></td></tr> <tr><td colspan="2"></td><td>20031-1</td></tr> </table>			БАЗОВАЯ СХЕМА					20031-1
МУУТOS																																																																								
МУУТOS																																																																								
PVM	NIMI	ЭЛЕКТРОКОТЕЛ																																																																						
SUUNN. 2001-08-31	JM	FIL-SPL/B 31,5 кВт																																																																						
PIIRT. 2001-08-31	JM																																																																							
TARK.																																																																								
БАЗОВАЯ СХЕМА																																																																								
		20031-1																																																																						



11	12	13	14	15	16	17	18	19	20	21	22	23	24	25	26	27	28	29	30	
МОЩН. [ кВт ]			7.5																	
A [ А ]			16/125	15				10/125												
ОБОЗН.			K1	K2	K3															
НАЗВАНИЕ		СОЕДИНИТЕЛЬНЫЙ КАБЕЛЬ	СТУПЕНЬ МОЩНОСТИ 1	СТУПЕНЬ МОЩНОСТИ 2	СТУПЕНЬ МОЩНОСТИ 3			УПРАВЛЕНИЕ												
№:			F2	F3	F4			F1												
<p>L1. L2. L3. N. PE</p>																				
<p>PL 21, Tuotekatu 11 21201 RAISIO TEL. +358 2 437 4600</p>		PVM	NIMI	ЭЛЕКТРОКОТЕЛ FIL-SPL/B 52,5 кВт	MUUTOS MUUTOS															
		SUUNN.	JM		БАЗОВАЯ СХЕМА															
		PIIRT.	01-10-02	KB			20052-1													
		TARK.																		



- ВНЕШНИЕ ПОДКЛЮЧЕНИЯ НА КЛЕММНИКАХ:
- 4, 5, 6, 7 JASPI 0-5 А ПОДКЛЮЧЕНИЕ ТОКОВЫХ ТРАНСФОРМАТОРОВ (ОТДЕЛЬНАЯ СХЕМА)
  - 8-9 ВОЗМОЖНОЕ ВРЕМЯ ЗАМЫКАНИЯ (ЗАМЫКАЮЩИЙСЯ КОНТАКТ)
  - 10-11 СИГНАЛИЗАЦИЯ ОТ ГЛАВНОГО ВЫКЛЮЧАТЕЛЯ (ЗАМЫКАЮЩИЙСЯ КОНТАКТ ПРИ СРАБАТЫВАНИИ ГЛАВНОГО ВЫКЛЮЧАТЕЛЯ)
  - 12-13 НАРУЖНЫЙ ДАТЧИК (ДОПОЛНИТЕЛЬНОЕ ОСНАЩЕНИЕ)
  - 14 УПРАВЛЕНИЕ ЦИРКУЛЯЦИОННОГО НАСОСА 230 В

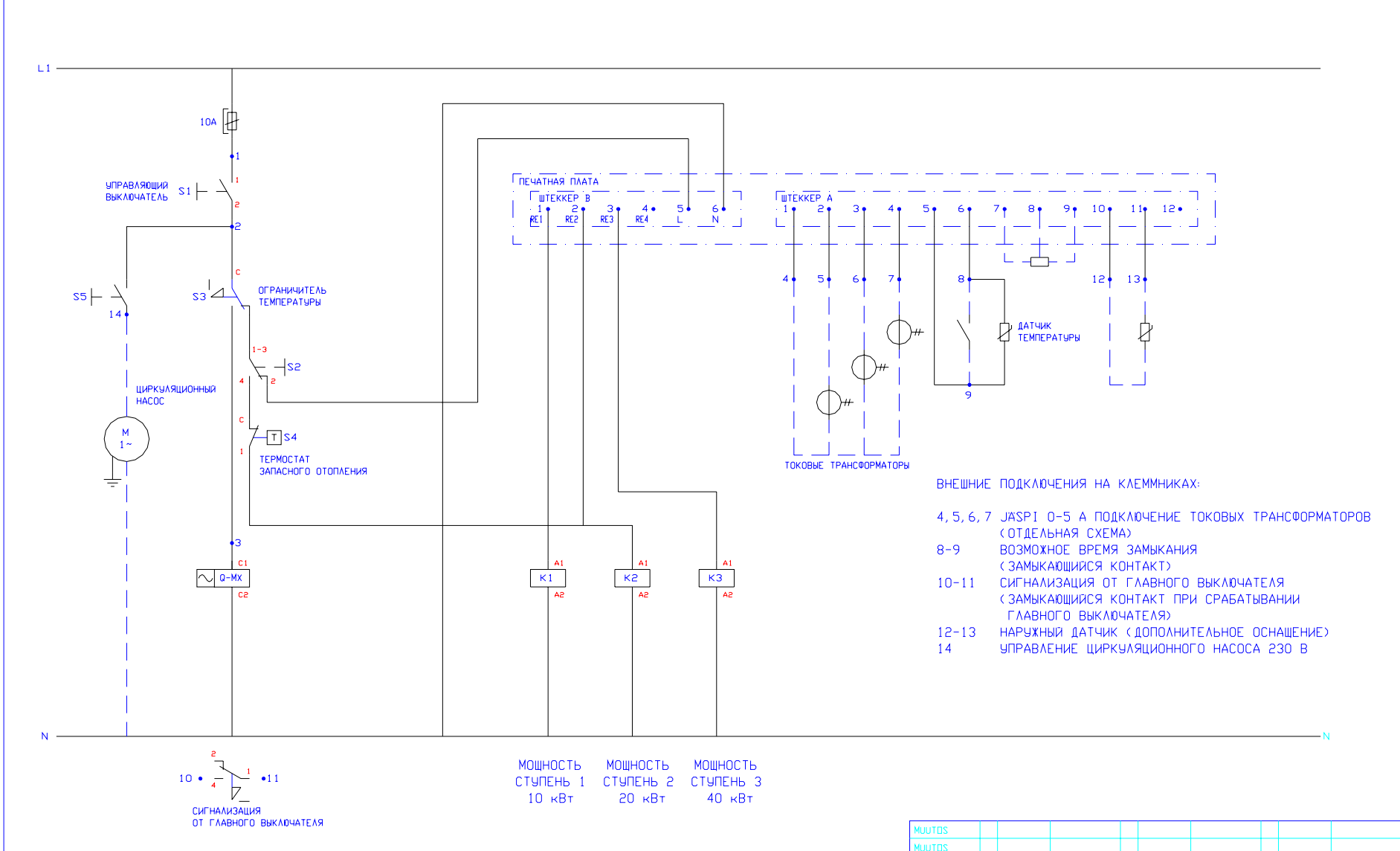
**КАУКОВА ОУ**  
 PL 21, Tuotekatu 11  
 21201 RAISIO  
 Тел. +358 2 437 4600

	PVM	NIMI
SUUNN.		JM
PIIRT.	2001-10-02	JM
TARK.		

ЭЛЕКТРОКОТЕЛ  
 FIL-B 52,5 кВт

MUUTOS									
MUUTOS									
КОНТУРНАЯ СХЕМА									20052-B

11	12	13	14	15	16	17	18	19	20	21	22	23	24	25	26	27	28	29	30	
МОЩН. [ кВт ]			10	20																
A [ А ]			20/125	35/125	80/125			10/125												
ОБОЗН.			K1	K2	K3			F1												
НАЗВАНИЕ		СОЕДИНИТЕЛЬНЫЙ КАБЕЛЬ	СТУПЕНЬ МОЩНОСТИ 1	СТУПЕНЬ МОЩНОСТИ 2	СТУПЕНЬ МОЩНОСТИ 3			УПРАВЛЕНИЕ												
№:			F2	F3	F4															
<p>Q1 125A</p> <p>L1. L2. L3. N. PE</p>																				
<p>PL 21, Tuotekatu 11 21201 RAISIO TEL. +358 2 437 4600</p>		PVM		NIMI		ЭЛЕКТРОКОТЕЛ FIL-SPL/B 70 кВт		MUUTOS												
		SUUNN.		PIIIRT.				TARK.		MUUTOS										
		2001-11-22		JM				2001-11-22		JM										
												БАЗОВАЯ СХЕМА								
																20070-1				



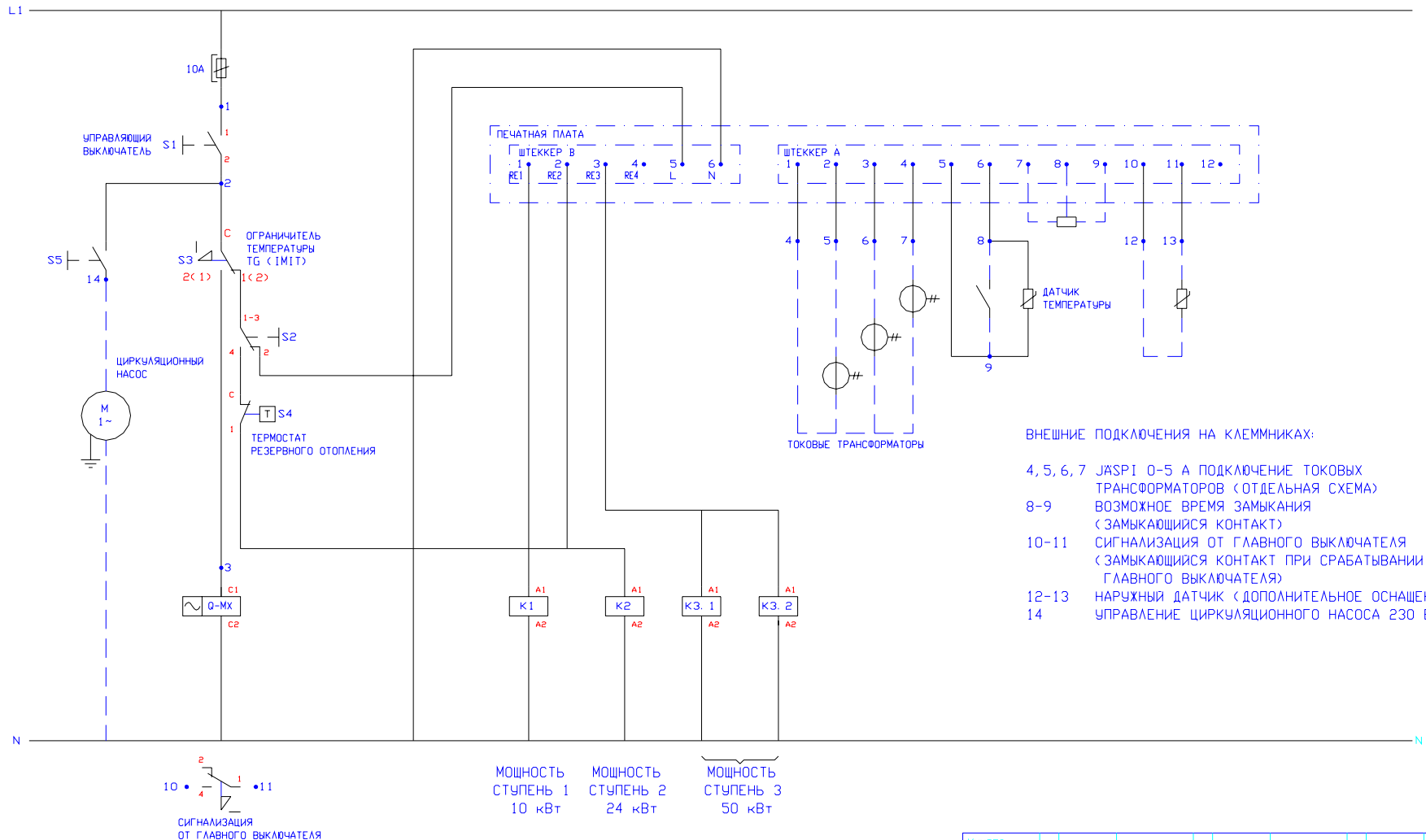
**КАУКОРА ОУ**  
 PL 21, Tuotekatu 11  
 21201 RAISIO  
 Tel. +358 2 437 4600

	PVM	NIMI
SUUNN.		JM
P1IRT.	2001-10-02	JM
TARK.		

ЭЛЕКТРОКОТЕЛ  
 FIL-B 70 кВт

MUUTOS									
MUUTOS									
КОНТУРНАЯ СХЕМА RS-7								20070-B	

11	12	13	14	15	16	17	18	19	20	21	22	23	24	25	26	27	28	29	30																																																																	
МОЩН. [ кВт ]			12	24	24																																																																															
A [ А ]			25/125	50/125	50/125			10/125																																																																												
ОБОЗН.			K1	K2	K3.1	K3.2																																																																														
НАЗВАНИЕ		СОЕДИНИТЕЛЬНЫЙ КАБЕЛЬ	СТУПЕНЬ МОЩНОСТИ 1	СТУПЕНЬ МОЩНОСТИ 2	СТУПЕНЬ МОЩНОСТИ 3	СТУПЕНЬ МОЩНОСТИ 3		УПРАВЛЕНИЕ																																																																												
ИД:			F2	F3	F4	F5		F1																																																																												
<p>L1. L2. L3. N. PE</p>																																																																																				
												<table border="1"> <tr><td>PVM</td><td></td><td>NIMI</td></tr> <tr><td>SUUNN.</td><td>2001-09-06</td><td>JM</td></tr> <tr><td>PIIRT.</td><td>2001-09-06</td><td>JM</td></tr> <tr><td>TARK.</td><td></td><td></td></tr> </table>			PVM		NIMI	SUUNN.	2001-09-06	JM	PIIRT.	2001-09-06	JM	TARK.			<table border="1"> <tr><td>ЭЛЕКТРОКОТЕЛ</td></tr> <tr><td>FIL-SPL/B 84 кВт</td></tr> </table>					ЭЛЕКТРОКОТЕЛ	FIL-SPL/B 84 кВт	<table border="1"> <tr><td>МУУТДС</td><td></td><td></td><td></td><td></td><td></td><td></td><td></td><td></td><td></td><td></td><td></td><td></td><td></td><td></td><td></td><td></td><td></td><td></td><td></td></tr> <tr><td>МУУТДС</td><td></td><td></td><td></td><td></td><td></td><td></td><td></td><td></td><td></td><td></td><td></td><td></td><td></td><td></td><td></td><td></td><td></td><td></td><td></td><td></td></tr> </table>			МУУТДС																				МУУТДС																					<table border="1"> <tr><td>БАЗОВАЯ СХЕМА</td></tr> <tr><td>20084-1</td></tr> </table>					БАЗОВАЯ СХЕМА	20084-1
PVM		NIMI																																																																																		
SUUNN.	2001-09-06	JM																																																																																		
PIIRT.	2001-09-06	JM																																																																																		
TARK.																																																																																				
ЭЛЕКТРОКОТЕЛ																																																																																				
FIL-SPL/B 84 кВт																																																																																				
МУУТДС																																																																																				
МУУТДС																																																																																				
БАЗОВАЯ СХЕМА																																																																																				
20084-1																																																																																				



**КАУКОРА ОУ**  
 PL 21, Tuotekatu 11  
 21201 RAISIO  
 Tel. +358 2 437 4600

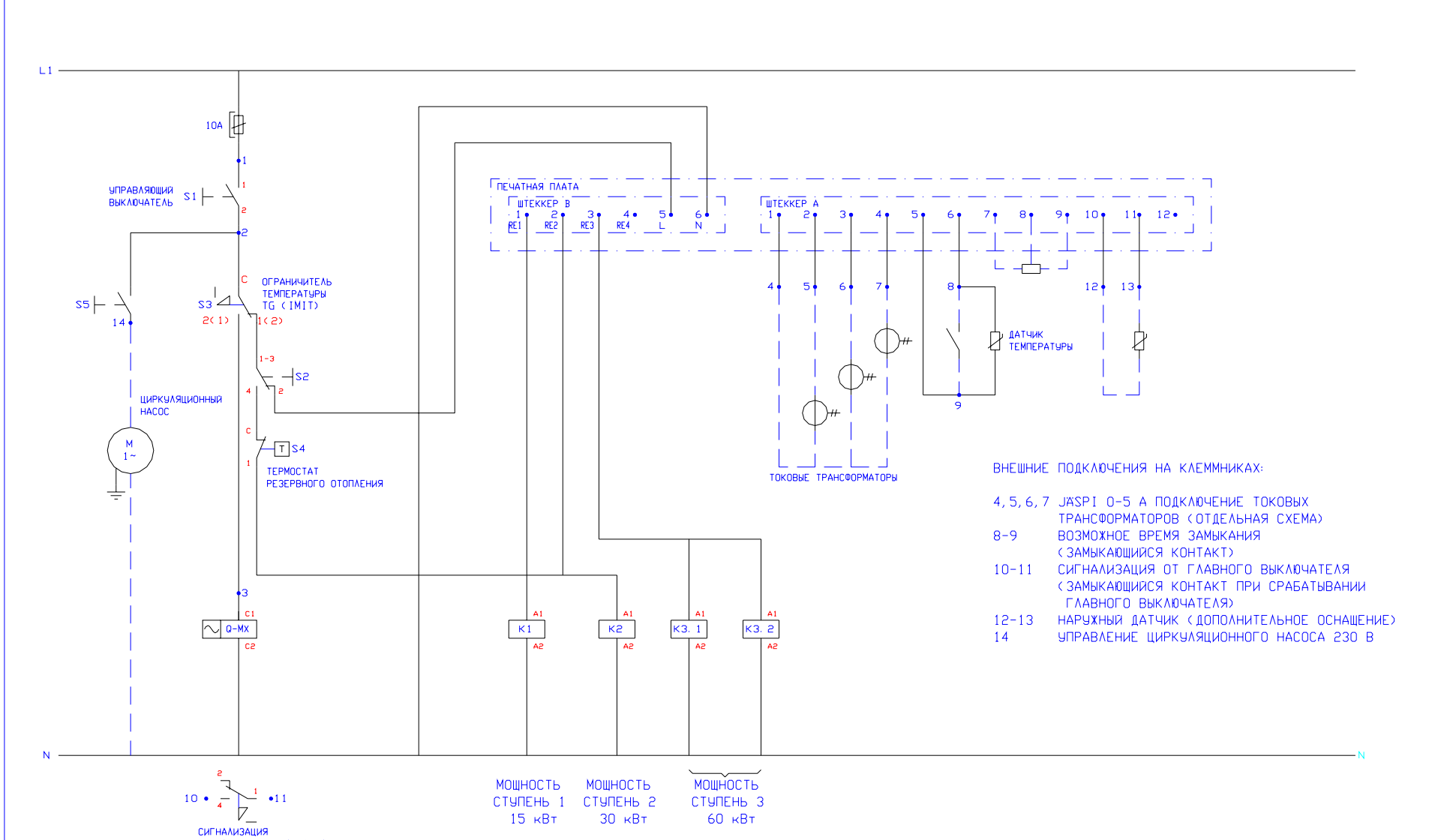
PVM	NIMI
SUUNN. 2003-11-24 JM	
PIIRT. 2003-11-24 JM	
TARK.	

ЭЛЕКТРОКОТЕЛ  
 FIL-B 84 кВт

MUUTOS									
MUUTOS									
КОНТУРНАЯ СХЕМА									20084-B





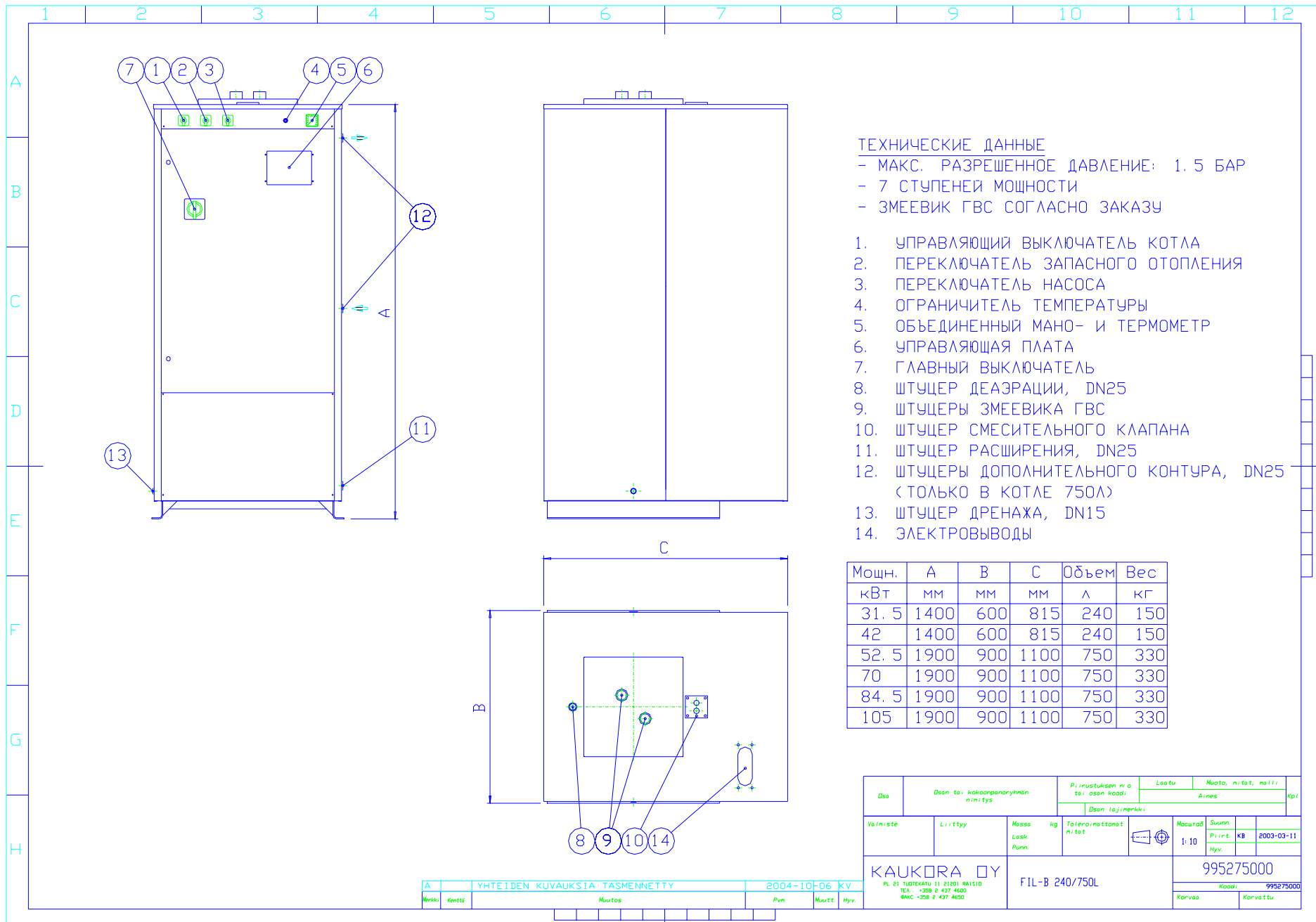


**КАВКОРА ОУ**  
 PL 21, Tuotekatu 11  
 21201 RAISIO  
 Tel. +358 2 437 4600

	PVM	NIMI
SUUNN.	2003-11-24	JM
PIIRT.	2003-11-24	JM
TARK.		

ЭЛЕКТРОКОТЕЛ  
 FIL-B 105 кВт

MUUTOS									
MUUTOS									
КОНТУРНАЯ СХЕМА RS-7									20105-B



**ТЕХНИЧЕСКИЕ ДАННЫЕ**

- МАКС. РАЗРЕШЕННОЕ ДАВЛЕНИЕ: 1.5 БАР
- 7 СТУПЕНЕЙ МОЩНОСТИ
- ЗМЕЕВИК ГВС СОГЛАСНО ЗАКАЗУ

1. УПРАВЛЯЮЩИЙ ВЫКЛЮЧАТЕЛЬ КОТЛА
2. ПЕРЕКЛЮЧАТЕЛЬ ЗАПАСНОГО ОТОПЛЕНИЯ
3. ПЕРЕКЛЮЧАТЕЛЬ НАСОСА
4. ОГРАНИЧИТЕЛЬ ТЕМПЕРАТУРЫ
5. ОБЪЕДИНЕННЫЙ МАНО- И ТЕРМОМЕТР
6. УПРАВЛЯЮЩАЯ ПЛАТА
7. ГЛАВНЫЙ ВЫКЛЮЧАТЕЛЬ
8. ШТУЦЕР ДЕАЭРАЦИИ, DN25
9. ШТУЦЕРЫ ЗМЕЕВИКА ГВС
10. ШТУЦЕР СМЕСИТЕЛЬНОГО КЛАПАНА
11. ШТУЦЕР РАСШИРЕНИЯ, DN25
12. ШТУЦЕРЫ ДОПОЛНИТЕЛЬНОГО КОНТУРА, DN25 (ТОЛЬКО В КОТЛЕ 750Л)
13. ШТУЦЕР ДРЕНАЖА, DN15
14. ЭЛЕКТРОВЫВОДЫ

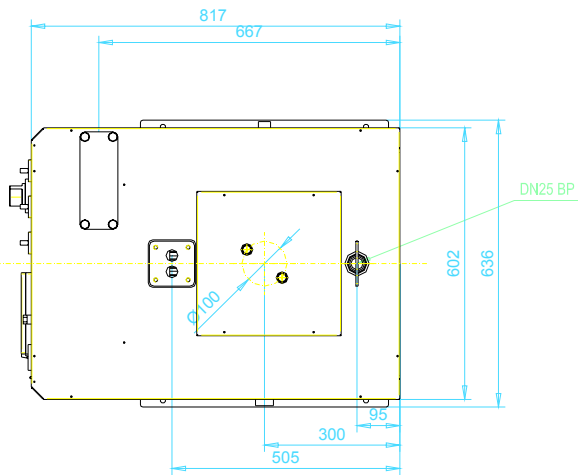
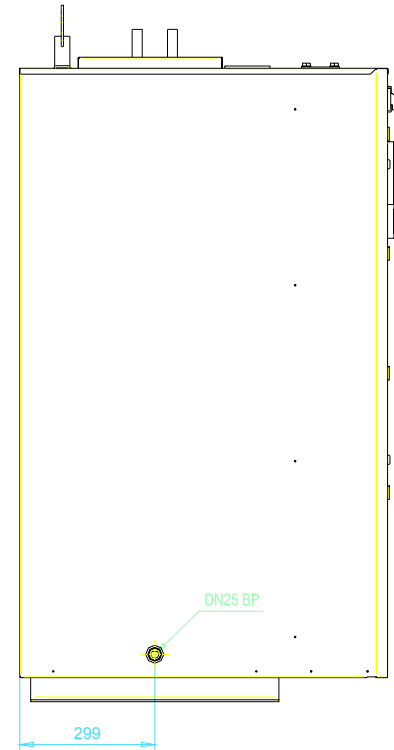
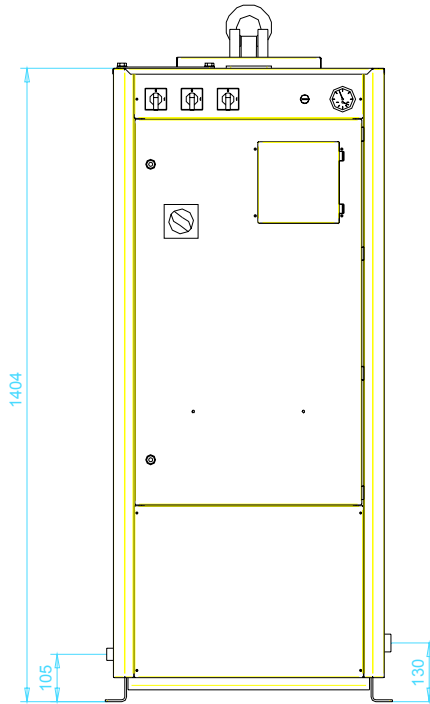
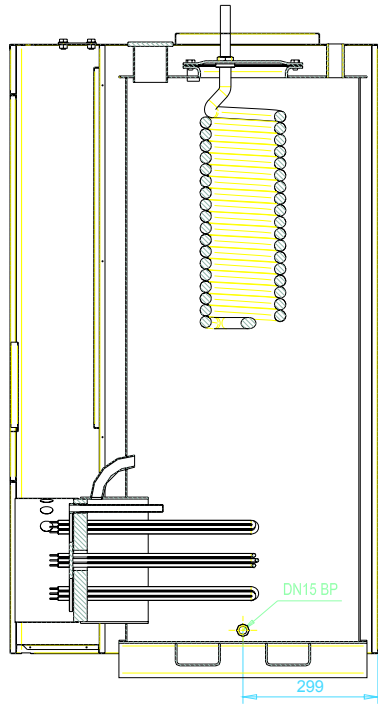
Мощн.	A	B	C	Объем	Вес
кВт	мм	мм	мм	л	кг
31.5	1400	600	815	240	150
42	1400	600	815	240	150
52.5	1900	900	1100	750	330
70	1900	900	1100	750	330
84.5	1900	900	1100	750	330
105	1900	900	1100	750	330

Dsa		Dsa:n tai kokoonpanoryhmän nimitys		Piirustuksen n:o tai osan koodi		Laatu		Muoto, mitat, malli		Kpl	
				Dsa:n laji/merkki							
Vainiste		Livityt		Massa Lask. Punn.		Toleranssit/ mitat		Määrä		Summ.	
								1:10		2003-03-11	
								995275000			
								Koodi		995275000	
								Korvaa		Korvattu	

**KAUKORA OY**  
 PL 21 TUUSKANKATU 11 21201 RAISIO  
 TEL. +358 2 437 4600  
 FAX +358 2 437 4650

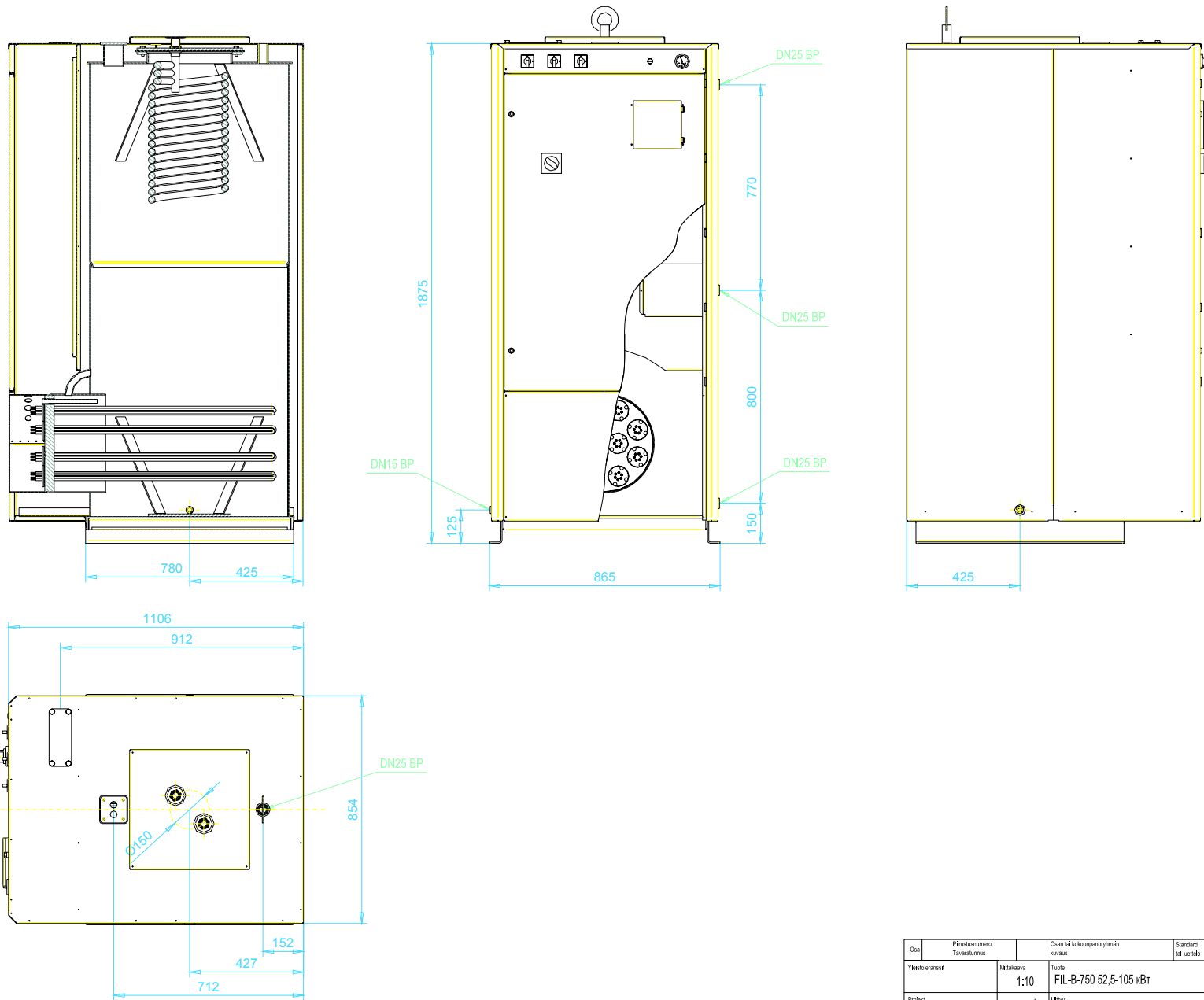
FIL-B 240/750L

A		YHTEIDEN KUVAUKSLIA TÄSMENNENNYT		2004-10-06 kv	
Kerkeä	Kemtti	Muutos	Pvm	Muutt	Hyy



A	VIISTOKULMAISEKSI	2008-04-07	KB		
Merkki	Muutos	Pvm	Muutt.	Hyy	

Osa	Piirustuksen numero Tavaranumerus	Osaan liittyvä osien ja komponenttien kokoitus	Standardi suojakäyttö	Muoto, malli, määrä Ligendit	Laatu	Kst
Yksikönnäsuht.	Mittakaava 1 : 7.5	Tuote FIL-B-240 31-42 kVt		КОРПУС В ОБШИВКЕ ГАБАРИТНО-ПРИСОЕДИНИТЕЛЬНЫЙ ЧЕРТЕЖ		
Projekti FIL-B		Liitty				
Päivä 2007-06-15	KB	Kuva				
Tark.		kg	<b>KAUKOKORA OY</b> Tasaväli 11, 21200 Rauma, Finland www.kaukokora.fi	Enn. 965224000	Uusi	
			<b>ABB</b>	<b>P02558</b>		



B	VIISTOKULMAISEKSI	2008-04-07	KB		
Merkki	Muutos	Pvm	Muutt.	Hyy	Hyy

Osa	Piirustusnumero Tavarakoodi	Osaan tai kokoonpanoyhmittiin kuulava	Standardi tai laatu	Muoto, mitat, määrä Lisämerkki	Liikku	Kpl
Yksikönnäkö	Mittakaava	Tuote		KORPUS В ОБШИВКЕ ГАБАРИТНО-ПРИСОЕДИНИТЕЛЬНЫЙ ЧЕРТЕЖ		
Projekti		Lähtö				
FIL-B						
№	2007-06-21 KB	Massa		<b>KAUKORA OY</b> Tuusula 11, 21200 Riihimäki, Finland <a href="http://www.kaukora.fi">www.kaukora.fi</a>	Enn.	965275000
					Uusi	
						P02557